

Complimenti, hai raggiunto una sintonia perfetta
con il tuo MacBook Pro.

Saluta MacBook Pro.

www.apple.com/it/macbookpro



Videocamera iSight integrata e iChat

Parla in videoconferenza con amici e parenti in tutto il mondo.

Aiuto Mac

 **iSight**



Finder

Sfoggia i tuoi documenti come fai con la musica in Cover Flow.

Aiuto Mac

 **finder**

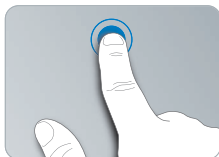


Trackpad Multi-Touch

Scorri attraverso i documenti, regola le immagini e ingrandisci il testo utilizzando solamente le tue dita.

Aiuto Mac

 **trackpad**



Fai clic in qualunque punto



Scorri



Sfoggia



Apri con due dita



Ruota

Mac OS X Leopard

www.apple.com/it/macosex



Time Machine

Esegui automaticamente il backup e il ripristino dei tuoi documenti.

Aiuto Mac

 time machine



Visualizzazione rapida

Visualizza in anteprima i tuoi documenti.

Aiuto Mac

 visualizzazione rapida



Spotlight

Trova rapidamente ogni cosa presente sul tuo Mac.

Aiuto Mac

 spotlight



Safari

Naviga per il web con il browser più veloce al mondo.

Aiuto Mac

 safari

iLife '09

www.apple.com/it/ilife



iPhoto

Condividi le foto sul web o crea libri, biglietti e calendari.

Aiuto iPhoto

 foto



iMovie

Realizza un filmato e condividilo facilmente sul web.

Aiuto iMovie

 filmato



GarageBand

Crea il tuo brano con dei musicisti su un palco virtuale.

Aiuto GarageBand

 registrazione



iWeb

Costruisci dei siti web con foto, filmato, blog e podcast.

Aiuto iWeb

 sito web

Indice

Capitolo 1: Installazione semplice e rapida per utilizzo immediato

- 9 Contenuto della confezione
- 9 Configurazione di MacBook Pro
- 17 Mettere MacBook Pro in stato di Stop o spegnerlo

Capitolo 2: Utilizzo quotidiano di MacBook Pro

- 22 Caratteristiche principali di MacBook Pro
- 25 Caratteristiche della tastiera di MacBook Pro
- 27 Porte disponibili su MacBook Pro
- 29 Utilizzare il trackpad Multi-Touch
- 33 Utilizzare la batteria di MacBook Pro
- 35 Domande e risposte

Capitolo 3: Potenziare MacBook Pro

- 41 Sostituire l'unità disco rigido
- 48 Installare memoria aggiuntiva

Capitolo 4: Una soluzione per ogni problema

- 55 Problemi che non permettono di utilizzare MacBook Pro
- 59 Utilizzare Apple Hardware Test
- 60 Problemi con la connessione Internet
- 63 Problemi con la comunicazione wireless AirPort Extreme
- 64 Tenere aggiornato il software
- 64 Reinstallare il software fornito con MacBook Pro
- 66 Ulteriori informazioni, servizio e supporto
- 69 Individuare il numero di serie del prodotto

Capitolo 5: Informazioni supplementari importanti

- 72 Informazioni importanti per la sicurezza
- 75 Informazioni importanti per l'utilizzo
- 78 Disposizione dell'ambiente di lavoro
- 80 Apple e l'ambiente
- 81 Regulatory Compliance Information

1

Installazione semplice e rapida
per utilizzo immediato

www.apple.com/it/macbookpro

Aiuto Mac  Assistente Migrazione

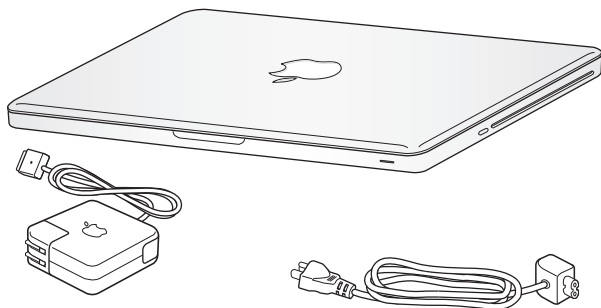
MacBook Pro è stato progettato per poter essere installato con rapidità e utilizzato immediatamente. Se non hai mai utilizzato un MacBook Pro o non conosci i computer Macintosh, leggi le istruzioni sull'installazione contenute in questa sezione.

Importante: prima di utilizzare il computer per la prima volta, leggi attentamente le istruzioni sull'installazione (e le informazioni di sicurezza a pagina 72).

Gli utenti esperti dovrebbero essere già in grado di eseguire le procedure di installazione. Ti consigliamo comunque di leggere il capitolo 2, "Utilizzo quotidiano di MacBook Pro" per informazioni sulle nuove caratteristiche di MacBook Pro.

Puoi trovare molte risposte ai tuoi dubbi all'interno del computer, nell'Aiuto Mac. Per ulteriori informazioni su come utilizzare l'Aiuto Mac, consulta "Domande e risposte" a pagina 35. Poiché Apple potrebbe distribuire nuove versioni e aggiornamenti del software di sistema, le immagini visualizzate nel presente manuale possono differire leggermente da quanto visualizzato sullo schermo.

Contenuto della confezione



Alimentatore MagSafe da 85W

Cavo CA

Configurazione di MacBook Pro

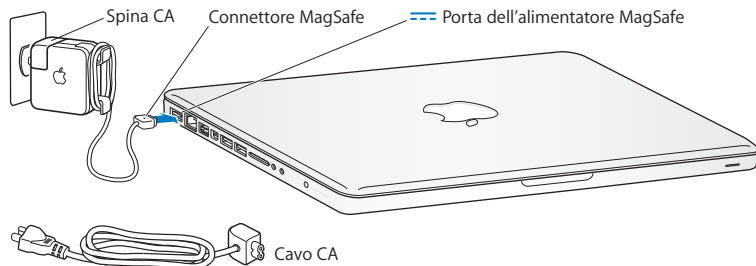
MacBook Pro è progettato per essere installato rapidamente e utilizzato subito. Le prossime pagine illustrano il processo di installazione, incluse le seguenti operazioni:

- Collegare l'alimentatore MagSafe da 85W
- Collegare i cavi ed accedere ad un network
- Accendere MacBook Pro ed utilizzare il trackpad
- Configurare un account utente e altre impostazioni con "Impostazione Assistita"
- Configurare la scrivania e le preferenze di Mac OS X

Importante: prima di configurare il MacBook Pro, rimuovi la pellicola protettiva presente sull'alimentatore MagSafe da 85W.

Passo 1: Collega l'alimentatore MagSafe da 85W a MacBook Pro per alimentarlo e caricare la batteria.

Assicurati che la spina CA sia ben inserita nell'alimentatore e che i poli siano in posizione corretta. Inserisci la spina CA dell'alimentatore in una presa di corrente e il connettore MagSafe nella relativa porta del computer. Quando avvicini il connettore MagSafe alla porta, potrai avvertire una forza magnetica che lo attrae.



Per aumentare la portata dell'alimentatore di corrente, sostituisci la spina CA con il cavo a corrente alternata. Rimuovi innanzitutto la spina CA dall'alimentatore, quindi collega il cavo a corrente alternata, fornito con il computer, all'alimentatore, verificando che sia ben saldo.

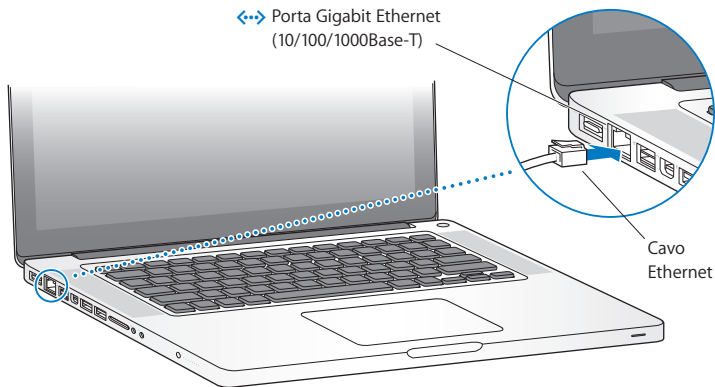
Per scollegare l'alimentatore dalla presa di corrente o dal computer, agisci sulla presa senza tirare il cavo.

Nota: quando colleghi l'alimentatore al MacBook Pro, sul connettore MagSafe si accende una spia luminosa. La spia di colore giallo indica che la batteria si sta caricando. Una spia di colore verde indica che la batteria è completamente carica. Se la spia non è illuminata, verifica che il connettore sia inserito correttamente e che l'alimentatore di corrente sia collegato a una presa di corrente.

Passo 2: Collegati a un network wireless o cablato.

- Per utilizzare un network wireless con la tecnologia AirPort Extreme integrata, assicurati di conoscere il nome del network e che la base wireless sia attiva. Dopo aver acceso MacBook Pro, "Impostazione Assistita" ti guida attraverso il processo di connessione. Per suggerimenti sulla risoluzione dei problemi tecnici, consulta pagina 63.

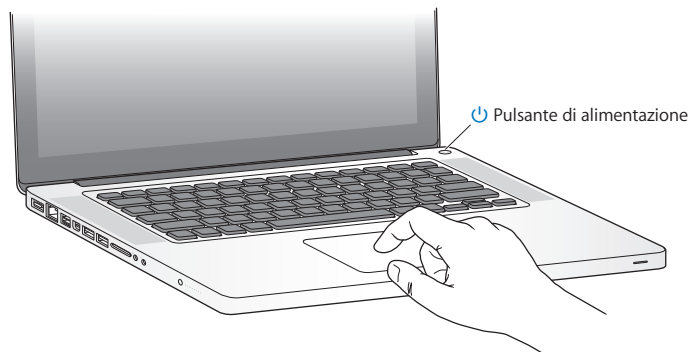
- Per utilizzare una connessione cablata, collega un'estremità del cavo Ethernet a MacBook Pro e l'altra a un modem via cavo, DSL o oppure a un network.



- Per utilizzare una connessione telefonica, è necessario un modem USB Apple, disponibile presso i rivenditori autorizzati Apple o Apple Store online all'indirizzo www.apple.com/it/store. Collega il modem USB Apple ad una porta USB di MacBook Pro, quindi collega un cavo telefonico (non incluso) tra il modem e la presa telefonica a muro.

Passo 3: Premi per un istante il pulsante di alimentazione (⏻) per accendere MacBook Pro.

Quando viene acceso il computer, si dovrebbe udire un suono.



MacBook Pro impiega alcuni secondi per avviarsi. Una volta acceso, Impostazione Assistita si aprirà automaticamente.

Se MacBook Pro non si accende o non si avvia, consulta “Se MacBook Pro non si accende o non si avvia” a pagina 57.

Passo 4: Configurare MacBook Pro con “Impostazione Assistita”

Alla prima accensione del MacBook Pro, viene avviata automaticamente “Impostazione Assistita”. “Impostazione Assistita” ti aiuta a inserire le informazioni relative a Internet ed e-mail, nonché a configurare un utente su MacBook Pro. Se disponi già di un Mac, “Impostazione Assistita” ti aiuterà a trasferire automaticamente documenti, applicazioni e altre informazioni dal computer precedente al nuovo. Consulta il paragrafo successivo, “Trasferire le informazioni su MacBook Pro”, per ulteriori informazioni.

Se non vuoi conservare o utilizzare il vecchio Mac, è bene rimuovere l’autorizzazione per la riproduzione di musica, video e audiolibri acquistati su iTunes Music Store. La rimozione dell’autorizzazione da un computer impedisce che i brani, i video o gli audiolibri che hai acquistato vengano riprodotti da altri e rende disponibile l’uso di un’altra autorizzazione. Per informazioni sulla rimozione dell’autorizzazione, in iTunes, apri Aiuto > Aiuto iTunes.

Trasferire le informazioni su MacBook Pro

Per trasferire gli account utente, i documenti, le applicazioni e altre informazioni da un altro computer Mac, puoi seguire le istruzioni di “Impostazione Assistita”. Puoi farlo seguendo uno di questi metodi:

- Utilizzando un cavo FireWire per collegare i due computer e trasferire le informazioni
- Utilizzando un cavo Ethernet per collegare direttamente i due computer o connettendo entrambi i computer allo stesso network
- In modalità wireless, connettendo direttamente i due computer, oppure con entrambi i computer connessi allo stesso network wireless

Prima di effettuare la migrazione, utilizza Aggiornamento Software sull'altro Mac per assicurarti di avere l'ultima versione del software Mac OS X (Mac OS X 10.4.11 o Mac OS X 10.5.6, o versioni successive).

Puoi selezionare gli elementi (account utente, documenti, filmati, musica, foto, ecc.) che desideri trasferire su MacBook Pro.

Importante: non utilizzare l'altro Mac per effettuare altre operazioni finché la migrazione non è terminata.

Se non utilizzi “Impostazione Assistita” per trasferire informazioni al primo avvio, puoi farlo in un secondo momento con “Assistente Migrazione”. Se la connessione viene interrotta durante la migrazione, puoi riprendere il trasferimento in un secondo momento utilizzando “Assistente Migrazione” su MacBook Pro e sull'altro Mac. Accedi alla cartella Applicazioni > Utility e fai doppio clic su Assistente Migrazione.

Passo 5: Personalizzare la scrivania di Mac OS X e impostare le preferenze.

Barra dei
menu

Menu Aiuto

Icona di ricerca Spotlight



Icona di Finder

Dock

Icona di Preferenze di Sistema

Puoi personalizzare rapidamente la scrivania utilizzando le Preferenze di Sistema. Dalla barra dei menu scegli Apple (🍏) > Preferenze di Sistema oppure fai clic sull'icona "Preferenze di Sistema" nel Dock. Preferenze di Sistema consente di impostare la maggior parte delle opzioni di MacBook Pro. Per ulteriori informazioni, apri Aiuto Mac e cerca "Preferenze di Sistema" o l'impostazione specifica che desideri modificare.

Mettere MacBook Pro in stato di Stop o spegnerlo

Una volta che hai finito di usare MacBook Pro, puoi metterlo in stato di stop o spegnerlo.

Mettere MacBook Pro in stato di stop

Se non prevedi di utilizzare MacBook Pro per poco tempo, puoi metterlo in stato di stop. Quando il computer è in stop, puoi riattivarlo rapidamente ed evitare il processo di avvio.

Per mettere MacBook Pro velocemente in stato di Stop, utilizza una delle seguenti procedure:

- Chiudi lo schermo.
- Scegli Apple (🍏) > Stop dalla barra dei menu.
- Premi il pulsante di alimentazione (⏻) e fai clic su Stop nella finestra di dialogo che compare.

- Scegli Apple (🍏) > Preferenze di Sistema, fai clic su Risparmio energia, quindi imposta un timer per attivare lo stato di stop.

AVVISO: prima di spostare MacBook Pro, attendi alcuni secondi, fino a quando la spia di indicazione di stato Stop non inizia a lampeggiare (segnalando che il computer è in stop e che il disco rigido è fermo). Spostando il computer mentre è in funzione, il disco rigido può subire danni, con la perdita di dati o l'impossibilità di eseguire l'avvio dallo stesso disco rigido.

Per riattivare MacBook Pro:

- *Se lo schermo è chiuso*, aprilo per riattivare MacBook Pro.
- *Se lo schermo è già aperto*, premi il pulsante di alimentazione (⏻) o un tasto qualsiasi sulla tastiera.

Le applicazioni, documenti e impostazioni del computer si presenteranno inalterati dopo la riattivazione di MacBook Pro.

Spegnere MacBook Pro

Spegni MacBook Pro se prevedi di non utilizzarlo per due o più giorni. Durante lo spegnimento, la spia di stop s'illumina brevemente.

Per spegnere MacBook Pro, utilizza una delle seguenti procedure:

- Scegli Apple (🍏) > Spegni dalla barra dei menu.
- Premi il pulsante di alimentazione (⏻) e fai clic su Spegni nella finestra di dialogo che viene visualizzata.

Se pensi di non utilizzare MacBook Pro per un periodo di tempo prolungato, consulta “Informazioni importanti per l'utilizzo” a pagina 75 per informazioni su come evitare che la batteria si scarichi completamente.

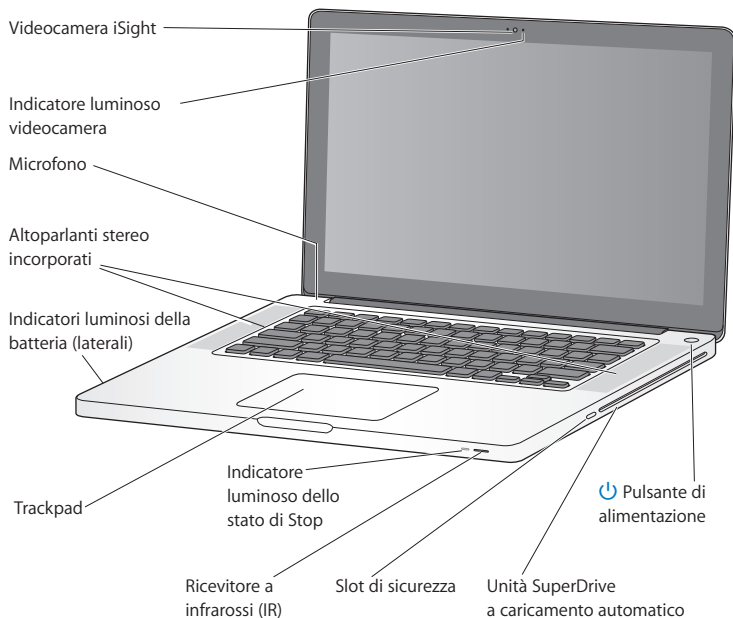
2

Utilizzo quotidiano di MacBook Pro

www.apple.com/it/macosex

Aiuto Mac  Mac OS X

Caratteristiche principali di MacBook Pro



Videocamera iSight e indicatore luminoso

Effettuare una videoconferenza con l'applicazione iChat, scattare foto con Photo Booth o acquisire video con iMovie. L'indicatore luminoso lampeggia quando la videocamera è attiva.

Altoparlanti stereo integrati

Consentono di ascoltare musica e audio di filmati, giochi e altri contenuti multimediali.

Microfono integrato

Consentono di acquisire suoni con il microfono (situato sopra il tasto Esc della tastiera) o parlare con gli amici via banda larga utilizzando l'applicazione iChat inclusa.

Batteria integrata e indicatori luminosi della batteria

Utilizza l'alimentazione da batteria quando non hai a disposizione una presa elettrica. Premi il tasto batteria per attivare gli indicatori luminosi che mostrano il livello di batteria rimanente.

Trackpad

Fai clic o doppio clic in un punto qualsiasi del trackpad. Tocca il trackpad con una o più dita per spostare il puntatore e utilizzare le azioni Multi-Touch (descritte a pagina 29).

Indicatore luminoso dello stato di stop

Una luce bianca pulsa quando MacBook Pro è in modalità di stop.

Ricevitore a infrarossi (IR)

Utilizzando un telecomando Apple Remote opzionale (in vendita separatamente) con il ricevitore a infrarossi, potrai controllare Front Row e Keynote su MacBook Pro da una distanza massima di 9,1 metri.

Slot di sicurezza

Collegare un lucchetto e un cavo (in vendita separatamente) e prevenire un eventuale furto.

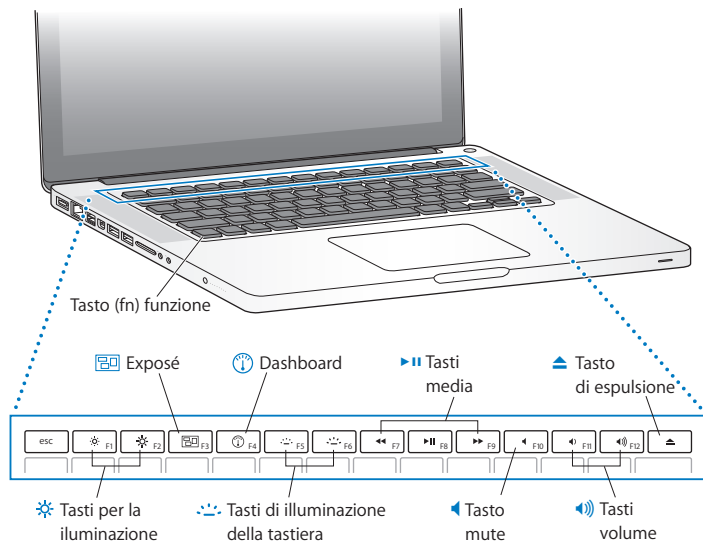
SuperDrive a caricamento automatico

Unità ottica che legge e scrive CD e DVD di dimensioni standard.

**Pulsante di alimentazione**

Per accendere e spegnere MacBook Pro e metterlo in stop.

Caratteristiche della tastiera di MacBook Pro



Tasto Funzione (Fn)

Tieni premuto questo tasto per attivare le azioni personalizzate assegnate ai tasti funzione (da F1 a F12). Per sapere come personalizzare i tasti funzione, scegli **Aiuto > Aiuto Mac** dalla barra dei menu e cerca "tasti funzione".



Tasti per la luminosità (F1, F2)

Aumenta (☀) e diminuisci (☹) la luminosità dello schermo di MacBook Pro.



Tasto Exposé (F3)

Apri Exposé per accedere in modo rapido a tutte le finestre aperte.



Tasto Dashboard (F4)

Apri Dashboard per accedere ai widget.



Tasti di illuminazione della tastiera (F5, F6)

Aumenta (☀) o diminuisci (☹) la luminosità della tastiera.



Tasti multimedia (F7, F8, F9)

Manda indietro velocemente (⏮), riproduci o metti in pausa (⏸), oppure fai avanzare velocemente (⏭) un brano, un filmato o una presentazione.



Tasto mute (F10)

Azzerare il volume degli altoparlanti integrati e dell'uscita cuffie.



Tasti volume (F11, F12)

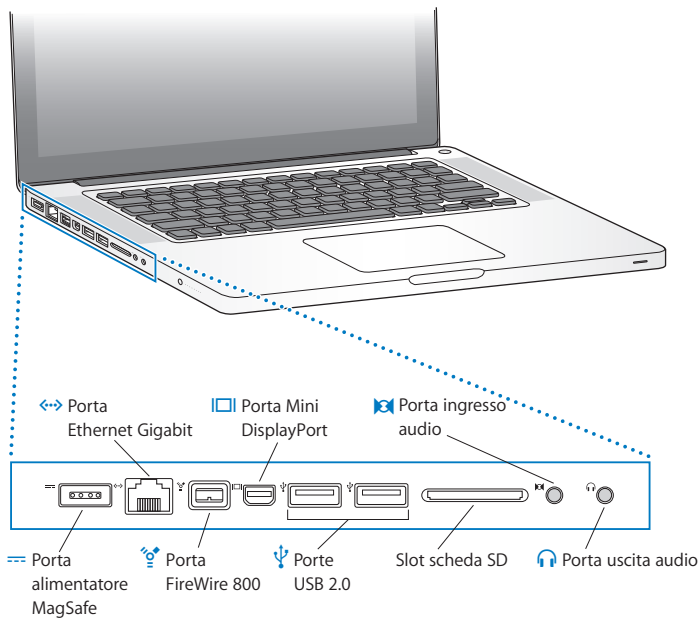
Aumenta (⏪) o diminuisci (⏩) il volume degli altoparlanti incorporati e dell'uscita cuffie.



Tasto di espulsione

Mantieni premuto questo tasto per espellere un disco attualmente non in uso. Un altro modo per espellere un disco consiste nel trascinarne l'icona sul Cestino.

Porte disponibili su MacBook Pro





Porta dell'alimentatore MagSafe

Per collegare l'alimentatore MagSafe da 85W in dotazione e ricaricare la batteria di MacBook Pro.



Porta Ethernet Gigabit

Per collegarsi a una rete Ethernet ad alta velocità, a un modem DSL o via cavo o a un altro computer. La porta Ethernet rileva automaticamente le periferiche Ethernet senza richiedere l'utilizzo di un apposito cavo incrociato Ethernet.



Una porta FireWire 800

Per collegare periferiche ad alta velocità, quali videocamere digitali e dispositivi di archiviazione.



Due porte USB (Universal Serial Bus) 2.0 ad alta velocità

Collegare iPod, iPhone, mouse, tastiera, stampante, unità disco, fotocamera digitale, joystick, modem e molto altro a MacBook Pro. Puoi anche collegare periferiche USB 1.1.



Porta Mini DisplayPort (uscita video)

Collegare un monitor esterno o un sistema di proiezione che utilizza un connettore DVI o VGA. Puoi acquistare adattatori per i formati video supportati.



Porta di ingresso audio

Per collegare MacBook Pro a un microfono o altre attrezzature audio digitali.



Porta di uscita audio

Collegare altoparlanti esterni, auricolari (compreso iPhone) o dispositivi audio digitali

Slot scheda SD

Trasferisci facilmente le foto, i video e i dati da e su MacBook Pro con una scheda SD.

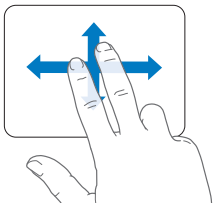
Nota: gli adattatori e altri accessori sono venduti separatamente sul sito www.apple.com/it/store.

Utilizzare il trackpad Multi-Touch

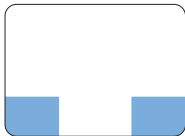
Utilizza il trackpad per spostare il cursore e per eseguire una varietà di gesti Multi-Touch. A differenza di altri trackpad, l'intero trackpad di MacBook Pro è un pulsante e questo ti consente di fare clic in un punto qualsiasi del trackpad. Per abilitare i gesti e impostare altre opzioni del trackpad, scegli Apple (🍏) > Preferenze di Sistema, quindi fai clic su Trackpad.

Ecco come utilizzare il trackpad di MacBook Pro:

- *L'utilizzo di due dita per lo scorrimento* consente di trascinare per scorrere rapidamente in alto, in basso o di lato nella finestra attiva. Questa opzione è attiva di default.

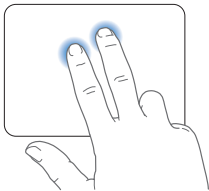


- Il clic secondario o “con il tasto destro” consente di accedere ai comandi del menu di scelta rapida.
- Per configurare una zona per il clic secondario ad un dito nell’angolo inferiore sinistro o destro del trackpad, seleziona “Clic secondario” sotto l’opzione “Un dito”, nelle preferenze Trackpad.



Zona clic secondario

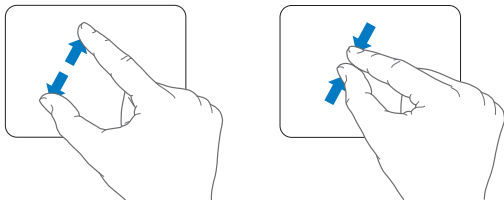
- Per configurare il clic secondario a due dita in qualunque parte del trackpad, seleziona “Clic secondario” sotto l’opzione “Due dita”, nelle preferenze Trackpad.



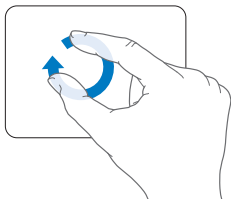
Nota: per eseguire un clic secondario puoi anche tenere premuto il tasto Ctrl mentre fai clic.

Le seguenti azioni del trackpad funzionano solo con alcune applicazioni. Quando esegui queste azioni, fai scorrere leggermente le dita sulla superficie del trackpad. Per ulteriori informazioni, consulta le preferenze del trackpad oppure scegli Aiuto > Aiuto Mac e cerca la parola "trackpad".

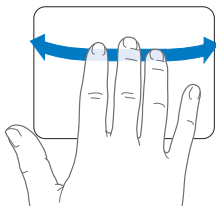
- *Avvicinare o allontanare due dita* consente di ingrandire o ridurre le dimensioni di PDF, immagini, foto e altro ancora.



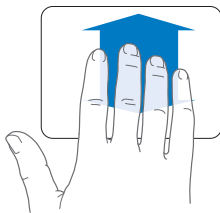
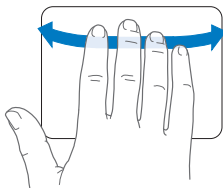
- *La rotazione di due dita* consente di ruotare foto, pagine e altro.



- *Facendo scorrere tre dita* sul trackpad puoi sfogliare rapidamente le pagine dei documenti, passare alla foto successiva o precedente e altro ancora.



- *Lo scorrimento a quattro dita* funziona con il Finder e tutte le applicazioni. Facendo scorrere quattro dita da sinistra a destra attivi Scambiatore di Applicazioni: puoi così muoverti fra le applicazioni aperte. Facendo scorrere quattro dita verso l'alto o verso il basso, Exposé mostra la scrivania o tutte le finestre aperte.



Utilizzare la batteria di MacBook Pro


Quando l'alimentatore MagSafe non è collegato, il computer MacBook Pro riceve l'alimentazione dalla batteria integrata. La durata della batteria di MacBook Pro varia in base alle applicazioni in uso e ai dispositivi esterni collegati al MacBook Pro.

Disattivando funzionalità come la tecnologia wireless AirPort Extreme o Bluetooth® e riducendo la luminosità dello schermo, puoi ottimizzare la durata della batteria, per esempio, quando viaggi in aereo. Molte delle preferenze di sistema sono impostate automaticamente per ottimizzare la durata della batteria.

MacBook Pro viene fornito con due processori grafici, uno per una durata della batteria migliorata e l'altro per prestazioni superiori. Per passare da un processore all'altro, apri Preferenze di Sistema, fai clic su Risparmio Energia, seleziona "Durata della batteria migliorata" o "Prestazioni migliori", quindi segui le istruzioni su schermo. Seleziona "Durata della batteria migliorata" quando non puoi utilizzare il tuo alimentatore di corrente MagSafe o se non stai utilizzando delle applicazioni che fanno un uso intensivo della scheda grafica. Seleziona "Prestazioni migliori" quando utilizzi applicazioni che fanno un uso intensivo della scheda grafica, come ad esempio programmi di montaggio video e videogiochi. La modifica delle impostazioni di grafica richiede il logout perché le impostazioni abbiano effetto.

Per verificare il livello di carica restante della batteria, è possibile controllare le otto spie dell'indicatore sul lato sinistro di MacBook Pro. Premi il pulsante accanto alle spie e la luce si illuminerà brevemente per mostrare la quantità di carica rimasta nella batteria.

Importante: se è accesa una sola spia luminosa, la batteria è quasi completamente scarica. Se nessuna spia è accesa, la batteria è completamente scarica e non è possibile accendere MacBook Pro a meno che non sia collegato all'alimentatore. Collega l'alimentatore di corrente per ricaricare la batteria. Per ulteriori informazioni sul comportamento delle spie della batteria, consulta pagina 58.

Inoltre, puoi controllare la quantità di carica rimasta nella batteria, osservando l'icona di stato Batteria () nella barra dei menu. Il livello di carica visualizzato indica la quantità di carica rimanente con le applicazioni, le periferiche e le impostazioni di sistema attualmente in uso. Per aumentare la durata della batteria, chiudi le applicazioni e scollega le periferiche inutilizzate, quindi regola le impostazioni per il risparmio energia. Per ulteriori informazioni sui suggerimenti per migliorare le prestazioni della batteria e per mantenere la carica, visita il sito www.apple.com/it/environment/summary.html

Ricaricare la batteria

Quando l'alimentatore di corrente fornito con MacBook Pro è collegato, la batteria viene ricaricata sia che il computer sia spento, acceso o in stato di stop. La batteria però si ricarica più velocemente quando il computer è spento o in stato di stop.

La batteria di MacBook Pro può essere sostituita solo da un fornitore di servizi autorizzato Apple o da un negozio Apple Retail Store.

Domande e risposte

Ulteriori informazioni sull'utilizzo di MacBook Pro sono disponibili in Aiuto Mac e su Internet all'indirizzo www.apple.com/it/support/macbookpro.

Per aprire Aiuto Mac:

- 1 Fai clic sull'icona del Finder nel Dock (la barra delle icone sul bordo dello schermo).



- 2 Fai clic sul menu Aiuto nella barra dei menu, quindi esegui una delle operazioni seguenti:
 - a Digita una domanda o un termine nel campo di ricerca, quindi seleziona un argomento dall'elenco di risultati oppure seleziona "Mostra tutti i risultati" per visualizzare tutti gli argomenti.
 - b Scegli "Aiuto Mac" per aprire la relativa finestra, nella quale è possibile fare clic sui link o digitare una domanda.

Ulteriori informazioni

Per ulteriori informazioni sull'utilizzo di MacBook Pro, consulta:


Per informazioni su	Consulta
Installare la memoria	il capitolo 3, "Potenziare MacBook Pro," a pagina 39.
Risolvere i problemi di MacBook Pro nel caso in cui si verifichi un inconveniente	il capitolo 4, "Una soluzione per ogni problema," a pagina 53.
Servizio e supporto per MacBook Pro	"Ulteriori informazioni, servizio e supporto" a pagina 66. O il sito web del supporto Apple www.apple.com/it/support/macbookpro .
Utilizzare Mac OS X	Sito web di Mac OS X all'indirizzo www.apple.com/it/macosex . Oppure cerca "Mac OS X" nell' Aiuto Mac.
Passare da un PC a un Mac	"Perché vi innamorerete di un Mac" su www.apple.com/it/getamac/whymac .
Utilizzare le applicazioni di iLife	Sito web di iLife all'indirizzo www.apple.com/it/ilife oppure apri un'applicazione di iLife, quindi il relativo Aiuto e digita una domanda nel campo di ricerca.
Modificare le preferenze di sistema	Apri le preferenze di sistema scegliendo Apple () > Preferenze di sistema o cerca "preferenze di sistema" nell' Aiuto Mac.
Utilizzare il trackpad	Aiuto Mac e cerca "trackpad" oppure apri Preferenze di Sistema e fai clic su Trackpad.
Utilizzare la fotocamera iSight	Aiuto Mac e cerca "iSight".
Utilizzare la tastiera	Aiuto Mac e cerca "tastiera".

Per informazioni su	Consulta
Utilizzo della tecnologia wireless AirPort Extreme	la pagina del supporto AirPort all'indirizzo www.apple.com/it/support/airport oppure apri "Aiuto Mac" e cerca "AirPort".
Utilizzo della tecnologia wireless Bluetooth	Supporto Bluetooth all'indirizzo www.apple.com/it/support/bluetooth oppure apri l'applicazione Scambio Documenti Bluetooth (nella cartella Applicazioni > Utility) e scegli Aiuto > Aiuto Bluetooth.
Manutenzione della batteria	Aiuto Mac e cerca "batteria".
Collegare una stampante	Aiuto Mac e cerca "stampante".
Connessioni FireWire e USB	Aiuto Mac e cerca "FireWire" o "USB".
Connettersi a Internet	Aiuto Mac e cerca "Internet".
Connettere un monitor esterno	Aiuto Mac e cerca "portavideo".
Telecomando Apple Remote	Aiuto Mac e cerca "telecomando".
Front Row	Aiuto Mac e cerca "Front Row".
Masterizzare un disco CD o DVD	Aiuto Mac e cerca "masterizza disco".
Specifiche tecniche	la pagina del supporto per le specifiche tecniche all'indirizzo support.apple.com/it/specs oppure apri "System Profiler", scegli Apple (🍏) > Informazioni su questo Mac dalla barra dei menu e fai clic su "Più informazioni".
Novità da Apple, download gratuiti e cataloghi in linea di software e hardware	il sito web Apple all'indirizzo www.apple.com/it .
Istruzioni, supporto tecnico e manuali dei prodotti Apple	il sito web di supporto Apple all'indirizzo www.apple.com/it/support .

3

Potenziare MacBook Pro

www.apple.com/it/store

Aiuto Mac  RAM

Questo capitolo fornisce informazioni e istruzioni sull'aggiornamento dell'unità disco rigido e l'installazione di memoria aggiuntiva su MacBook Pro.

ATTENZIONE: Apple consiglia di rivolgersi a un tecnico qualificato Apple per l'installazione della memoria e delle unità sostitutive. Per informazioni su come contattare l'assistenza Apple, consulta la documentazione di supporto fornita con il computer. Eventuali danni provocati all'apparecchiatura durante il tentativo di installare la memoria o l'unità sostitutiva non saranno coperti dalla garanzia del computer.

La batteria di MacBook Pro non può essere sostituita dall'utente. Se ritieni che la batteria debba essere sostituita, contatta un negozio Apple o un fornitore di servizi autorizzato Apple.

Sostituire l'unità disco rigido

È possibile aggiornare l'unità disco rigido di MacBook Pro. Quando apri la parte posteriore di MacBook Pro, il disco rigido si trova accanto alla batteria integrata. Utilizzare solo unità sostitutiva da 2,5 pollici con connettore SATA (Serial ATA).

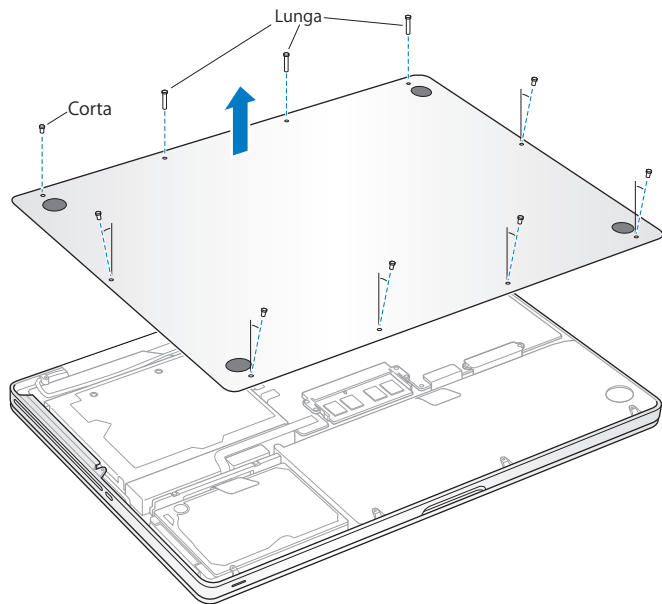
Per sostituire l'unità disco di MacBook Pro:

- 1 Spegni MacBook Pro. Scollega l'alimentatore, il cavo Ethernet, i cavi USB, il cavo di sicurezza e qualsiasi altro cavo collegato a MacBook Pro per evitare di danneggiare il computer.

ATTENZIONE: i componenti interni di MacBook Pro potrebbero essere caldi. Se MacBook Pro era in uso, attendi 10 minuti dopo averlo spento per consentire ai componenti interni di raffreddarsi.

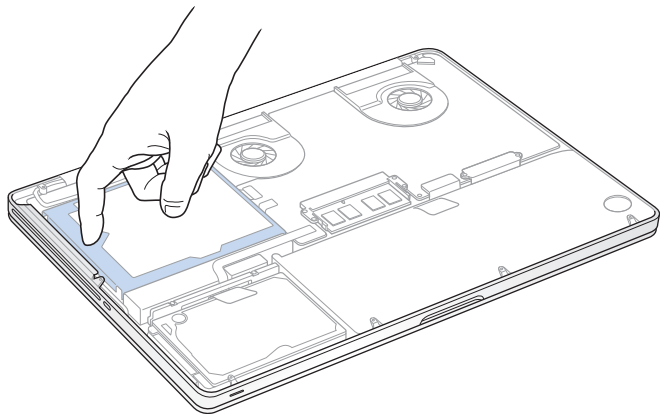
- 2 Capovolgi MacBook Pro e rimuovi le dieci (10) viti di fissaggio dello chassis inferiore. Rimuovi le viti più corte degli angoli mostrati nell'illustrazione. Solleva lo chassis e posizionalo di lato.

Importante: poiché le viti hanno lunghezze diverse, prendi nota della lunghezza e della posizione delle viti in modo da poterle riposizionare correttamente. Riponi le viti in un luogo sicuro.

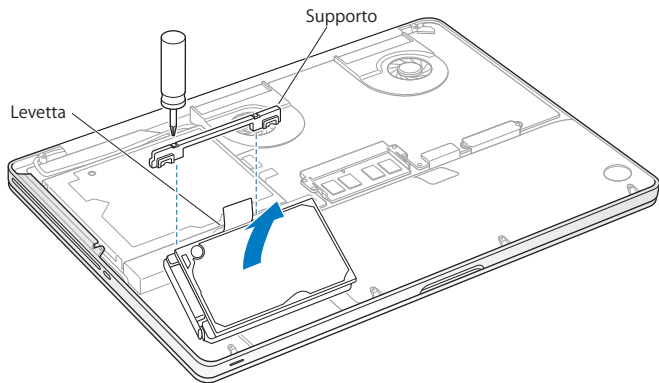


Importante: la rimozione dello chassis inferiore, determina l'esposizione di delicati componenti interni. Quando rimuovi o aggiungi un disco rigido, evita di toccare componenti diversi da quelli dell'assemblaggio del disco rigido.

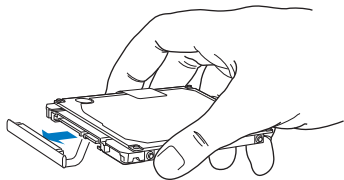
- 3 Durante l'operazione, tocca una superficie metallica all'interno del computer per scaricare l'elettricità statica dal corpo.



- 4 Individua i supporti sulla parte superiore dell'unità. Utilizzando un cacciavite Phillips, svita le due viti che fissano il supporto. Riponi il supporto in un luogo sicuro.
- 5 Utilizzando la levetta, estrai con delicatezza l'unità dall'alloggiamento.

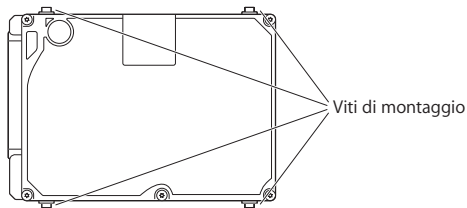


- 6 Tenendo l'unità ai lati, tira leggermente il connettore sul lato sinistro dell'unità per scollegarlo.



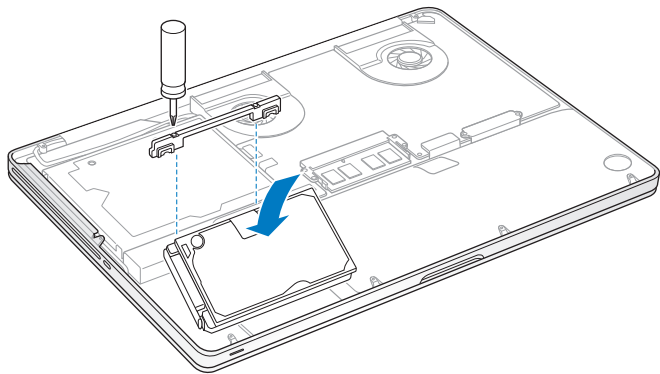
Il connettore è collegato a un cavo e rimane nell'alloggiamento dell'unità disco rigido.

Importante: ai lati dell'unità disco rigido, sono presenti quattro (4) viti di montaggio. Se l'unità sostitutiva non include viti di montaggio, rimuovi quelle della vecchia unità e posizionale sull'unità sostitutiva prima di installarla.



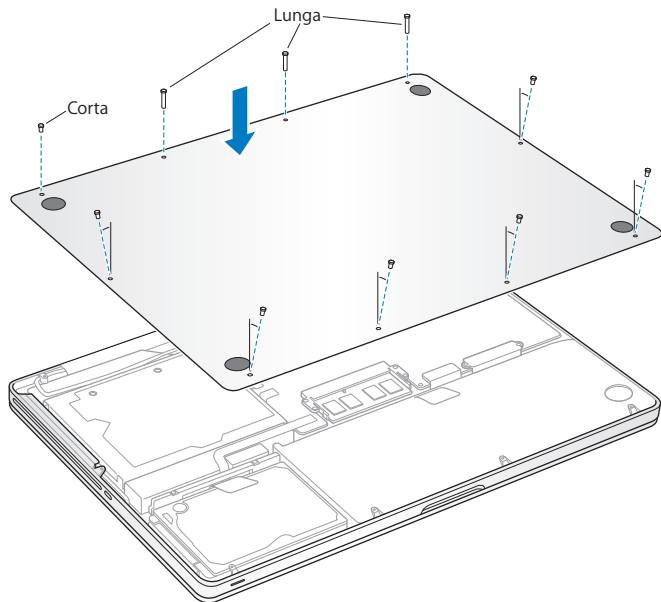
- 7 Collega il connettore al lato sinistro dell'unità sostitutiva.

- 8 Inserisci l'unità sostitutiva tenendola inclinata, assicurandoti che le viti di montaggio siano posizionate correttamente.



- 9 Riposiziona il supporto e stringi le viti.

10 Riposiziona lo chassis inferiore. Riposiziona e stringi le dieci viti che hai rimosso al passo 2, assicurandoti di aver inserito le viti più corte negli angoli mostrati nell'illustrazione.



Per informazioni sull'installazione di Mac OS X e delle applicazioni incluse, consulta "Reinstallare il software fornito con MacBook Pro" a pagina 64.

Installare memoria aggiuntiva

Il computer dispone di due slot di memoria accessibili rimuovendo lo chassis inferiore. MacBook Pro è fornito di almeno 4 gigabyte (GB) di SDRAM (Synchronous Dynamic Random-Access Memory) DDR3 (Double Data Rate) a 1066 MHz. Ogni slot di memoria consente l'installazione di un modulo SDRAM con le seguenti specifiche:

- formato DDR3 (Double Data Rate Small Outline Dual Inline Memory Module)
- 30 mm (1,18 pollici)
- 1 GB, 2 GB o 4 GB
- 204 pin
- RAM tipo PC3-8500 DDR3 1066 MHz

Puoi aggiungere due moduli di memoria da 4 GB per un massimo di 8 GB di memoria. Per prestazioni ottimali, utilizza entrambi gli slot e installa moduli di memoria identici in ogni slot.

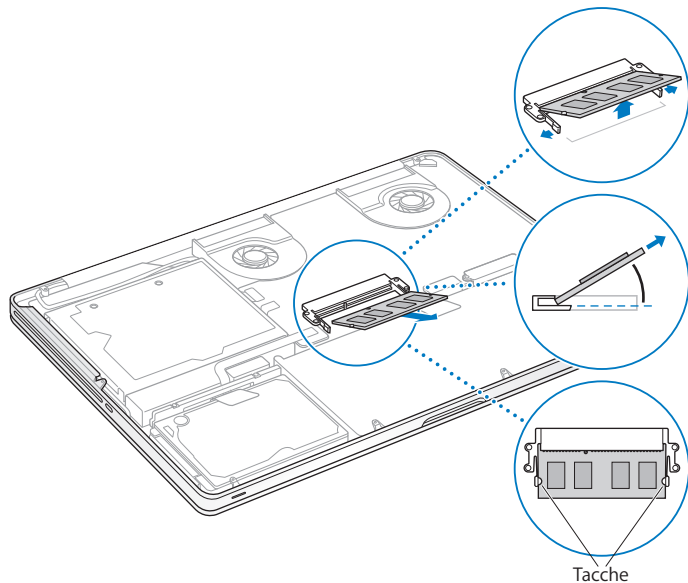
Per installare la memoria su MacBook Pro:

1 Segui i passi da 1 a 3 a partire da pagina 41.

Importante: la rimozione dello chassis inferiore, determina l'esposizione di delicati componenti interni. Quando rimuovi o aggiungi memoria, evita di toccare componenti diversi da quelli dell'assemblaggio della memoria.

2 Premi le levette poste ai lati del modulo di memoria verso l'esterno per rilasciare il modulo dallo slot della scheda memoria.

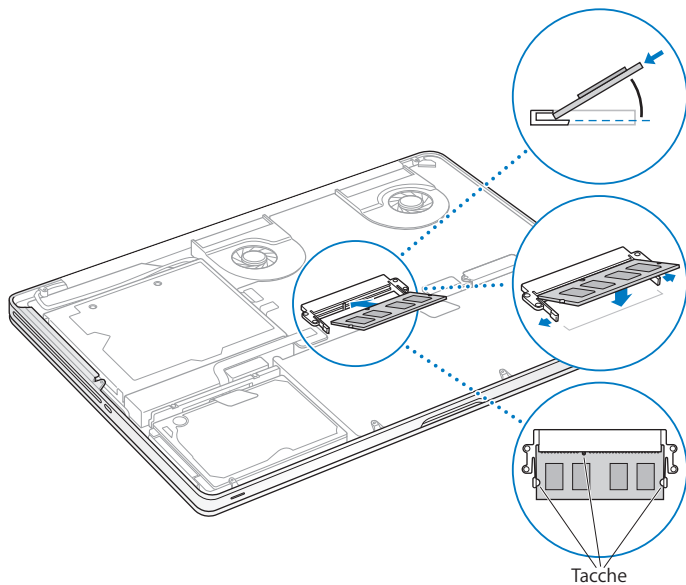
La scheda dovrebbe sollevarsi leggermente. Prima di rimuoverla, assicurati di vedere le tacche semicircolari. In caso contrario, prova a premere nuovamente le levette verso l'esterno.



- 3 Tieni il modulo di memoria sulle tacche e rimuovilo dallo slot.
- 4 Rimuovi l'altro modulo di memoria.

Importante: tieni i moduli di memoria sulle estremità e non toccare i connettori dorati.

- 5 Inserisci il nuovo modulo di memoria nello slot:
 - a Allinea la tacca presente sul bordo dorato del modulo con quella sullo slot di memoria inferiore.
 - b Inclina la scheda e spingi delicatamente la memoria nello slot.
 - c Esercitando una pressione ferma e costante con due dita, inserisci il modulo di memoria. Uno scatto indica che il modulo è stato inserito correttamente.
 - d Ripeti questa procedura per installare un altro modulo di memoria nello slot superiore. Premi sul modulo per assicurarti che sia inserito correttamente.



6 Segui le istruzioni per la sostituzione dello chassis inferiore al passo 10 di pagina 47.

Verifica che MacBook Pro rilevi la presenza della nuova memoria.

Al termine dell'installazione della memoria aggiuntiva, verifica che MacBook Pro abbia rilevato la nuova memoria.

Per verificare la memoria del computer:

- 1 Avvia MacBook Pro.
- 2 Quando vedi la scrivania di Mac OS X, scegli Apple (🍏) dalla barra dei menu, quindi seleziona "Informazioni su questo Mac".

Per ulteriori informazioni sulla quantità di memoria installata sul computer, apri System Profiler facendo clic su "Più informazioni" e quindi su Memoria.

Se MacBook Pro non riconosce la memoria o se non si avvia correttamente, assicurati che la memoria sia compatibile con MacBook Pro e che sia stata installata correttamente, inserendola di nuovo.

4

Una soluzione per
ogni problema

www.apple.com/it/support

Aiuto Mac  aiuto

Può accadere che si verifichino dei problemi mentre stai utilizzando MacBook Pro. In caso di problemi, consulta i suggerimenti su come risolvere i problemi tecnici. Puoi trovare ulteriori informazioni sulla risoluzione di problemi nell'Aiuto Mac di MacBook Pro e nel sito web Apple Service & Support all'indirizzo www.apple.com/it/support/macbookpro.

Quando si verifica un problema con il MacBook Pro, di solito esiste una soluzione semplice e veloce. Pensa alle condizioni che hanno causato il problema. Prendi nota di tutte le procedure eseguite prima che si verificasse il problema, in modo da semplificare l'individuazione delle possibili cause e la ricerca della soluzione. Prendi nota delle seguenti informazioni:

- Le applicazioni utilizzate quando si è verificato il problema. Problemi che si verificano solo con determinate applicazioni possono indicare che l'applicazione non è compatibile con la versione di Mac OS installata sul computer.
- Qualsiasi nuovo software recentemente installato, in particolare i software che hanno aggiunto degli elementi alla cartella Sistema.
- Hardware eventualmente installato di recente, quale ad esempio memoria aggiuntiva o una periferica.

Problemi che non permettono di utilizzare MacBook Pro

Se MacBook Pro non risponde o il puntatore non si muove

In rare occasioni, un'applicazione potrebbe bloccarsi. Mac OS X consente di uscire da un'applicazione bloccata senza dover riavviare il computer.

Per forzare la chiusura di un'applicazione:

- 1 Premi Comando (⌘)-Opzione-Esc o scegli Apple (🍏) > Uscita forzata dalla barra dei menu.

Appare la finestra "Forza chiusura applicazioni" con l'applicazione selezionata.

- 2 Fai clic su Uscita forzata.

L'applicazione viene chiusa, lasciando aperte le altre.

Se necessario, è anche possibile riavviare il Finder da questa finestra di dialogo.

Quindi registra tutti i documenti aperti e riavvia il computer per assicurarti che il problema sia stato eliminato.

Se il problema si verifica spesso, scegli Aiuto > Aiuto Mac dalla barra dei menu nella parte superiore dello schermo. Cerca la parola "blocco" per visualizzare suggerimenti relativi a questa condizione.

Se il problema si verifica solo con un'applicazione in particolare, rivolgiti al produttore dell'applicazione per verificarne la compatibilità con il sistema in uso. Per ottenere supporto e informazioni su chi contattare in merito al software fornito con MacBook Pro, visita il sito web www.apple.com/it/guide.

Se l'applicazione è compatibile, potrebbe essere necessario reinstallare il software di sistema del computer. Consulta "Reinstallare il software fornito con MacBook Pro" a pagina 64.

Se MacBook Pro si blocca durante l'avvio, se compare un punto interrogativo lampeggiante o se lo schermo è nero e la spia di stop si accende (non in stato di stop)

In genere il punto interrogativo lampeggiante segnala che il computer non ha individuato il software di sistema sul disco rigido o sui dischi collegati al computer.

- Attendi alcuni secondi. Se il computer non si avvia subito, spegnilo tenendo premuto il pulsante di alimentazione (⏻) per circa 8 - 10 secondi. Scollega tutte le periferiche esterne e prova a riavviarlo premendo il tasto di alimentazione (⏻) e tenendo premuto il tasto Opzione. Quando il computer si avvia, fai clic sull'icona del disco rigido, quindi premi il tasto freccia destra. Dopo che il computer si è avviato, aprire le Preferenze di Sistema e fare clic su "Disco di avvio". Seleziona una cartella sistema Mac OS X locale.
- Se questa procedura non funziona, prova a utilizzare "Disk Utility" per riparare il disco.
 - Inserisci il *DVD di installazione di Mac OS X* nel computer.
 - Riavvia il computer tenendo premuto il tasto C durante l'accensione.
 - Scegli Installer dalla barra dei menu e poi seleziona Apri Utility Disco. Quando si apre Utility Disco, segui le istruzioni nel pannello "S.O.S." per verificare se Utility Disco può riparare il disco.

Se l'utilizzo di Utility Disco non aiuta, può essere necessario reinstallare il software di sistema del computer. Consulta "Reinstallare il software fornito con MacBook Pro" a pagina 64.

Se MacBook Pro non si accende o non si avvia

Prova i seguenti suggerimenti nell'ordine fino a quando il computer si avvia:

- Verifica che l'alimentatore sia collegato al computer e a una presa di corrente funzionante. Verifica di utilizzare esclusivamente l'alimentatore MagSafe da 85W fornito con MacBook Pro. Se la ricarica si interrompe e la spia sul connettore MagSafe non si accende quando si collega il cavo di alimentazione, prova a collegare e scollegare il cavo per inserirlo correttamente oppure prova a collegarlo ad un'altra presa di corrente.
- Verifica se la batteria ha bisogno di essere ricaricata. Premi il piccolo pulsante sul lato sinistro del computer. Dovrebbero accendersi le otto spie che indicano il livello di carica. Se si accende una sola spia, collega l'alimentatore di corrente per ricaricare la batteria. Per ulteriori informazioni sul comportamento delle spie della batteria, consulta pagina 58.
- Se il problema persiste, reinizializza il sistema di gestione dell'alimentazione di MacBook Pro scollegando l'alimentatore e tenendo premuto il pulsante di alimentazione (⏻) per almeno 5 secondi.
- Se di recente è stata installata memoria aggiuntiva, verifica che sia stata installata correttamente e che sia compatibile con il computer. Verifica se rimuovendola e reinstallando la vecchia memoria il computer si avvia (consulta pagina 48).
- Premi il pulsante di alimentazione (⏻) e subito dopo tiene premuti simultaneamente i tasti Comando (⌘), Opzione, P e R fino a quando non si sente il suono di avvio per la seconda volta per reimpostare i parametri della RAM (PRAM).
- Se anche questo non funziona e non sei in grado di avviare MacBook Pro, consulta "Ulteriori informazioni, servizio e supporto" a pagina 66 per ulteriori informazioni su come contattare Apple per ottenere assistenza.

Se lo schermo diventa improvvisamente nero o MacBook Pro si blocca

Prova a riavviare MacBook Pro.

- 1 Scollega tutti i dispositivi collegati a MacBook Pro, ad eccezione dell'alimentatore.
- 2 Premi il pulsante di alimentazione (⏻) per riavviare il sistema.
- 3 Prima di collegare qualsiasi dispositivo esterno e iniziare a lavorare, ricarica la batteria almeno per il 10 per cento.

Per controllare il livello di carica della batteria, fai clic sull'icona di stato (🔋) nella barra dei menu.

Lo schermo potrebbe anche oscurarsi in base alle opzioni impostate in "Risparmio Energia".

Se premi il pulsante della batteria e tutti gli indicatori luminosi della batteria lampeggiano cinque volte velocemente

La batteria deve essere sostituita. Contatta un negozio Apple Retail Store oppure un fornitore di servizi autorizzato Apple (AASP).

Se premi il pulsante della batteria e gli indicatori luminosi della batteria lampeggiano da sinistra a destra e quindi da destra a sinistra, cinque volte per riga

La batteria non è stata riconosciuta. Contatta un negozio Apple Retail Store oppure un fornitore di servizi autorizzato Apple.

Se hai dimenticato la password

È possibile ripristinare la password di amministratore e le password per ogni altro account.

- 1 Inserisci il *DVD di installazione di Mac OS X*. Quindi riavvia il computer tenendo premuto il tasto C durante l'accensione.
- 2 Scegli Utility > Ripristino password dalla barra dei menu e segui le istruzioni su schermo.

In caso di difficoltà nell'espulsione di un disco

Chiudi tutte le applicazioni che potrebbero utilizzare il disco e riprova. Se questo non funziona, riavvia il computer tenendo premuto il pulsante del trackpad.

Utilizzare Apple Hardware Test

Se pensi vi sia un problema hardware nel MacBook Pro, puoi utilizzare l'applicazione Apple Hardware Test per determinare la presenza di problemi con uno dei componenti del computer, ad esempio la memoria o il processore.

Per utilizzare Apple Hardware Test:

- 1 Scollega tutti i dispositivi esterni dal computer, ad eccezione dell'alimentatore. Scollega il cavo Ethernet eventualmente collegato.
- 2 Riavvia il computer tenendo premuto il tasto D.
- 3 Quando viene visualizzata la finestra di selezione di Apple Hardware Test, scegli la tua lingua.
- 4 Premi il tasto A. Capo oppure fai clic sul pulsante con la freccia a destra.
- 5 Quando viene visualizzata la finestra principale di Apple Hardware Test (dopo circa 45 secondi), segui le istruzioni su schermo.

- 6 Se Apple Hardware Test rileva un problema, viene visualizzato un codice d'errore. Prendi nota del codice d'errore prima di cercare supporto. Se Apple Hardware Test non rileva un errore hardware, il problema potrebbe essere collegato al software.

Se la procedura non consente di risolvere il problema, puoi inserire il *DVD di installazione delle applicazioni* e mantenere premuto il tasto D per utilizzare Apple Hardware Test.

Problemi con la connessione Internet

MacBook Pro dispone dell'applicazione "Impostazione Assistita Network" che aiuta l'utente a configurare la connessione a Internet. Apri Preferenze di Sistema e fai clic su Network. Fai clic sul pulsante Aiutami per aprire "Impostazione Assistita Network".

In caso di problemi di connessione a Internet, segui le istruzioni fornite in questa sezione o utilizzare Diagnosi Network.

Per utilizzare Diagnosi Network:

- 1 Scegli Apple (🍏) > Preferenze di Sistema.
- 2 Fai clic su Network e quindi su Aiutami.
- 3 Fai clic su Diagnosi per aprire Diagnosi Network.
- 4 Segui le istruzioni visualizzate sullo schermo.

Se Diagnosi Network non permette di risolvere il problema, il problema può dipendere dall'Internet Provider (ISP) con il quale stai cercando di connetterti, da un dispositivo esterno che stai usando per la connessione o dal server al quale stai cercando di accedere. Puoi tentare la seguente procedura.

Connessione ad Internet: modem via cavo, modem DSL e LAN

Verifica che tutti i cavi del modem siano collegati correttamente, incluso il cavo di alimentazione, il cavo che collega il modem al computer e il cavo che collega il modem alla presa a muro. Controlla anche i cavi e gli alimentatori degli hub e dei router Ethernet.

Spegni e riaccendi il modem e reimpostane l'hardware

Spegni il modem DSL o via cavo per alcuni minuti, quindi riaccendilo. Alcuni ISP raccomandano di scollegare il cavo di alimentazione del modem. Se il modem dispone di un pulsante di reinizializzazione, puoi premerlo prima o dopo aver disattivato e attivato l'alimentazione.

Importante: Le istruzioni relative ai modem non sono applicabili agli utenti LAN, che potrebbero disporre di hub, switch, router o dispositivi di accesso di cui gli utenti di modem via cavo o DSL non dispongono. Gli utenti LAN dovrebbero contattare l'amministratore network, non l'ISP.

Connessioni PPPoE

Se non riesci a connetterti al tuo Internet Provider tramite PPPoE (Point to Point Protocol over Ethernet), verifica che le informazioni inserite nelle preferenze Network siano corrette.

Per verificare le impostazioni di preferenze Network:

- 1 Scegli Apple (🍏) > Preferenze di Sistema.
- 2 Fai clic su Network.
- 3 Fai clic su Aggiungi (+) nella parte inferiore dell'elenco dei servizi di connessione network, quindi scegli PPPoE dal menu a comparsa Interfaccia.

- 4 Scegli un'interfaccia per il servizio PPPoE dal menu a comparsa Ethernet. Scegli Ethernet se ti connetti a un network cablato oppure AirPort se ti connetti a un network wireless.
- 5 Inserisci le informazioni ricevute dal tuo Provider, ad esempio il nome dell'account, la password e il nome del servizio PPPoE (se necessario).
- 6 Fai clic su Applica, per attivare le impostazioni.

Connessioni network

Verifica che il cavo Ethernet sia collegato a MacBook Pro e al network. Controlla i cavi e le alimentazioni degli hub e dei router Ethernet.

Se si hanno due o più computer che condividono una connessione Internet, assicurarsi che il network sia configurato correttamente. Devi verificare se l'ISP fornisce uno o più indirizzi IP, uno per ogni computer.

Se viene fornito un solo indirizzo IP, dovrai utilizzare un router in grado di condividere la connessione, noto anche come NAT (Network Address Translation) o "IP masquerading". Per informazioni sulla configurazione, consulta la documentazione fornita con il router in uso o contatta il responsabile della configurazione network. La base AirPort può essere utilizzata per condividere un indirizzo IP tra più computer. Per informazioni su come utilizzare una base Airport, consulta Aiuto Mac oppure vai al sito web di supporto Airport Extreme all'indirizzo www.apple.com/it/support/airport.

Se non riesci a risolvere il problema seguendo le procedure indicate, contatta il tuo ISP o amministratore network.

Problemi con la comunicazione wireless AirPort Extreme

In caso di problemi con la comunicazione wireless AirPort Extreme

- Controlla che il computer o il network a cui desideri collegarti sia funzionante e dotato di un punto di accesso wireless.
- Verifica di avere configurato il software secondo le istruzioni fornite con il computer, la base o in Aiuto Mac.
- Assicurati di trovarti entro il raggio di portata dell'antenna dell'altro computer o del punto di accesso network. Dispositivi elettrici e strutture metalliche possono interferire con la connessione wireless e ridurre il raggio di portata. Lo spostamento o la rotazione del computer potrebbe migliorare la ricezione.
- Controlla l'icona di stato di AirPort (📶) nella barra dei menu. Per visualizzare il livello di segnale appaiono fino a quattro barre. Se non vedi le barre, prova a spostarti.
- Consulta l'Aiuto AirPort (scegli Aiuto > Aiuto Mac e quindi scegli Libreria > Aiuto AirPort dalla barra dei menu). Consulta anche le istruzioni fornite con il dispositivo wireless per ulteriori informazioni.

Tenere aggiornato il software

È possibile collegarsi a Internet ed eseguire il download e l'installazione automatici delle versioni gratuite più recenti di software, driver e altre novità offerte da Apple.

Quando sei connesso a Internet, Aggiornamento Software verifica se sono presenti aggiornamenti per il computer. Puoi impostare MacBook Pro in modo che verifichi periodicamente la presenza di aggiornamenti. In questo modo potrai scaricare e aggiornare il software.

Per verificare gli aggiornamenti software disponibili:

- 1 Scegli Apple (🍏) > Preferenze di Sistema.
- 2 Fai clic sull'icona di Aggiornamento Software e seguire le istruzioni su schermo.
 - Per maggiori informazioni, cerca l'argomento "Aggiornamento Software" in Aiuto Mac.
 - Per informazioni recenti su Mac OS X, visita il sito web www.apple.com/it/macosex.

Reinstallare il software fornito con MacBook Pro

Utilizzare i dischi di installazione forniti con il computer per reinstallare Mac OS X e le applicazioni accluse. Puoi scegliere "Archivia e Installa", che registra le impostazioni e i documenti esistenti, oppure "Inizializza e Installa", che cancella tutti i dati.

Importante: prima di ripristinare il software, Apple consiglia di eseguire il backup dei dati presenti sul disco rigido. Poiché l'opzione "Inizializza e installa" inizializza il disco rigido, è necessario effettuare il backup dei documenti più importanti prima di installare Mac OS X e altre applicazioni. Apple non è responsabile dell'eventuale perdita di dati.

Installare Mac OS X

Per installare Mac OS X:

- 1 Esegui una copia di backup dei documenti essenziali.
- 2 Assicurati che l'alimentatore di corrente sia collegato e inserito nella spina.
- 3 Inserisci il *DVD di installazione di Mac OS X* fornito con il computer.
- 4 Fai doppio clic su sull'opzione di installazione di Mac OS X.
- 5 Segui le istruzioni visualizzate sullo schermo.

Nota: per ripristinare Mac OS X sul computer con le impostazioni originali del produttore, fai clic su Opzioni nel pannello "Seleziona una destinazione" del programma di installazione, quindi seleziona "Inizializza e installa". Se scegli "Inizializza e Installa", un messaggio ti ricorda di utilizzare il *DVD per l'installazione delle applicazioni* fornito con il computer, per reinstallare le applicazioni incluse.

- 6 Al termine della procedura di installazione, fai clic su Riavvia per riavviare il computer.
- 7 Segui le istruzioni in "Impostazione Assistita" per impostare un account utente.

Installare le applicazioni

Se reinstalli Mac OS X sul computer e selezioni l'opzione "Inizializza e Installa", dovrai reinstallare le applicazioni fornite con il computer, quali le applicazioni iLife.

Per installare le applicazioni fornite con il computer:

- 1 Assicurati che l'alimentatore di corrente sia collegato e inserito nella spina.
- 2 Inserisci il *DVD di installazione delle applicazioni* fornito con il computer.
- 3 Fai doppio clic sull'opzione di installazione del software incluso.
- 4 Segui le istruzioni visualizzate sullo schermo.

5 Al termine della procedura di installazione, fai clic su Chiudi.

Ulteriori informazioni, servizio e supporto

MacBook Pro non contiene parti sostituibili dall'utente, a eccezione dell'unità disco e della memoria. Per assistenza di MacBook Pro contatta Apple o rivolgiti a un fornitore di servizi autorizzato Apple. Ulteriori informazioni su MacBook Pro sono disponibili online, nell'aiuto su schermo, in System Profiler o Apple Hardware Test.

Risorse online

Per assistenza e supporto in linea, visita la pagina web www.apple.com/it/support. Scegli il tuo paese dal menu a comparsa. Puoi eseguire una ricerca nella base dati AppleCare, cercare aggiornamenti software o ottenere assistenza nei forum di discussione Apple.

Aiuto su schermo

In Aiuto Mac puoi trovare le risposte alle tue domande, nonché istruzioni e informazioni sulla risoluzione dei problemi tecnici. Scegli Aiuto > Aiuto Mac.

System Profiler

Per ottenere maggiori informazioni su MacBook Pro, utilizza System Profiler. System Profiler mostra l'hardware e il software installato, il numero di serie e la versione del sistema operativo, la disponibilità di memoria e altro. Per accedere a System Profiler, scegli Apple (🍏) > Informazioni su questo Mac dalla barra dei menu e quindi fai clic su "Più informazioni".

Servizi di supporto e assistenza AppleCare

MacBook Pro viene fornito con 90 giorni di assistenza tecnica e un anno di garanzia sulle riparazioni hardware presso un negozio di prodotti Apple o un centro di riparazioni autorizzato Apple, ad esempio un fornitore di servizi autorizzato Apple (AASP). Il periodo di copertura può essere esteso acquistando un AppleCare Protection Plan. Per informazioni, vai al sito www.apple.com/it/support/products o al sito web del tuo paese elencato più avanti.

Per ulteriore assistenza, il servizio di supporto telefonico AppleCare può esserti utile per l'installazione e l'apertura di applicazioni e per la risoluzione di problemi di base. Rivolgiti al numero del centro di supporto più vicino (i primi 90 giorni sono omaggio). Ti consigliamo di avere a portata di mano la data d'acquisto e il numero di serie e di MacBook Pro al momento di chiamare.

Nota: il supporto telefonico complementare della durata di 90 giorni viene attivato a partire dalla data di acquisto. Verranno applicate le tariffe telefoniche locali.

Nazione	Telefono	Sito web
Brasile (Fuori San Paolo) (San Paolo)	0800-127753 (55) 03 0090	www.apple.com/br/suporte
Italia	(39) 199 120 800	www.apple.com/it/support
Messico (Fuori Città del Messico) (Città del Messico)	01-800-277-5322 (52) 55 5209-1280	www.apple.com/mx/support
Spagna	(34) 902 151 992	www.apple.com/es/support

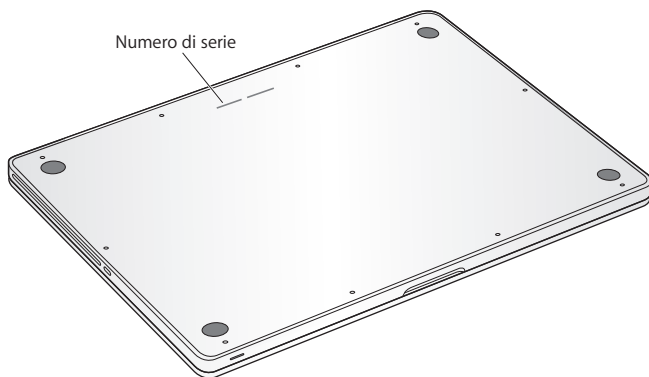
I numeri telefonici possono essere soggetti a modifiche e potrebbero essere applicate tariffe locali e nazionali. Un elenco completo delle informazioni è disponibile in Internet.

www.apple.com/contact/phone_contacts.html

Individuare il numero di serie del prodotto

Utilizza uno di questi metodi per trovare il numero di serie del computer:

- Capovolgiti MacBook Pro. Il numero di serie è inciso nello chassis, accanto alla cerniera.



- Scegli Apple (🍏) > Informazioni su questo Mac. Fai clic sul numero di versione, sotto le parole "Mac OS X"; per visualizzare la versione di Mac OS X, la versione del rilascio e il numero di serie.
- Fai clic sull'icona del Finder e apri /Applicazioni/Utility/System Profiler. Fai clic su Hardware nel pannello Contenuto.

5

Informazioni supplementari importanti

www.apple.com/it/environment

Aiuto Mac  ergonomia

Per la sicurezza personale e dell'apparecchiatura, segui le istruzioni riportate di seguito per la pulizia e la manutenzione di MacBook Pro nonché i consigli per lavorare in modo più confortevole. Tieni sempre queste istruzioni a portata di mano per la consultazione.

ATTENZIONE: la conservazione o l'utilizzo non corretti del computer potrebbero annullare la garanzia del produttore.

Informazioni importanti per la sicurezza

ATTENZIONE: la mancata osservanza di queste istruzioni per la sicurezza può provocare un incendio, rischio di folgorazione o altre lesioni o danni.

Batteria integrata Non rimuovere la batteria di MacBook Pro. La batteria dovrebbe essere sostituita solamente da un fornitore di servizi autorizzato Apple. Smetti di utilizzare MacBook Pro se è caduto o se sembra rotto, piegato, deformato o danneggiato. Non esporre il computer a temperature superiori ai 100° C.

Manutenzione Configura MacBook Pro su una superficie di lavoro stabile che consenta una circolazione d'aria adeguata sotto e intorno al computer. Non utilizzare MacBook Pro appoggiandolo su un cuscino o su altri materiali morbidi che potrebbero ostruire le ventole per il flusso d'aria. Non appoggiare alcun oggetto sulla tastiera durante l'utilizzo di MacBook Pro. Non inserire alcun oggetto nelle aperture di ventilazione.

La parte inferiore di MacBook Pro potrebbe surriscaldarsi nel corso del normale utilizzo. Se MacBook Pro si surriscalda mentre lo utilizzi tenendolo appoggiato sulle ginocchia, posizionalo su una superficie di lavoro stabile.

Contatto con acqua e luoghi bagnati Tieni MacBook Pro lontano da qualsiasi liquido e fonte di liquidi, quali bevande, lavandini, vasche da bagno, docce, ecc. Non esporre MacBook Pro agli agenti atmosferici, quali pioggia, neve, ecc.

Alimentatore di corrente MagSafe da 85 W Assicurati che la spina CA o il cavo di alimentazione della corrente alternata sia completamente inserito nell'alimentatore, prima di collegare quest'ultimo a una presa di corrente. Utilizza solo l'alimentatore di corrente fornito con MacBook Pro o un alimentatore di corrente autorizzato da Apple compatibile con questo prodotto. L'alimentatore di corrente potrebbe surriscaldarsi nel corso del normale utilizzo. Inserisci sempre l'alimentatore direttamente in una presa di corrente o colloca il sul pavimento in una posizione ben ventilata.

Scollega l'alimentatore di corrente e qualsiasi altro cavo se si verifica una delle seguenti condizioni:

- Se desideri aggiungere memoria o aggiornare l'unità disco rigido.
- Se desideri pulire lo chassis (per fare ciò, segui esclusivamente la procedura descritta a pagina 77).
- Se il cavo di alimentazione o il connettore sono danneggiati.
- Se MacBook Pro o l'alimentatore sono stati esposti a pioggia, eccessiva umidità o liquidi rovesciati sullo chassis.
- Se MacBook Pro o l'alimentatore di corrente sono caduti, lo chassis è danneggiato o ritieni che sia necessario eseguire manutenzione o riparazioni.

La porta dell'alimentatore MagSafe contiene un magnete che può cancellare i dati su carte di credito, iPod o altri dispositivi. Per evitare che ciò accada, non porre questi dispositivi o altro materiale sensibile a distanze inferiori a 25 mm da questa porta.

Se la porta dell'alimentatore MagSafe è ostruita da sporco, rimuovilo delicatamente con un bastoncino cotonato asciutto.

Specifiche di alimentazione MagSafe:

- *Frequenza:* da 50 a 60 Hz, monofase
- *Tensione linea:* da 100 a 240 V
- *Tensione in uscita:* 18,5 V DC, 4,6 A

Danni all'udito L'utilizzo di auricolari a un volume elevato potrebbe provocare lesioni permanenti dell'udito. Sebbene in grado di adattarsi progressivamente a volumi più elevati senza apparenti problemi, l'udito potrebbe risultare affetto da lesioni. Se noti la presenza di fischi nelle orecchie o l'ascolto risulta attutito, interrompi l'ascolto e richiedi la visita di uno specialista dell'apparato uditivo. Più alto è il volume d'ascolto e più rapidi possono risultare i danni all'udito. Per proteggere l'ascolto, gli specialisti dell'apparato uditivo suggeriscono di:

- Limitare il tempo di utilizzo di auricolari e cuffie ad alto volume.
- Evita di alzare il volume per coprire altri rumori ambientali.
- Abbassa il volume se non riesci a sentire le persone che parlano nelle vicinanze.

Attività ad alto rischio Questo sistema non è predisposto per l'utilizzo all'interno di strutture nucleari, sistemi di navigazione o di comunicazione aerea, strumenti per il controllo del traffico aereo o per altri utilizzi nei quali un'improvvisa interruzione del corretto funzionamento del sistema possa causare morte o danni fisici a persone o gravi danni ambientali.

Informazioni sul laser delle unità a disco ottico

ATTENZIONE: l'esecuzione di regolazioni o di altre procedure diverse da quelle specificate nel manuale dell'apparecchio può causare esposizione a radiazioni pericolose.

L'unità a disco ottico del computer contiene un laser che è sicuro durante il normale utilizzo, ma che può essere dannoso per gli occhi se smontato dalla sua posizione. Per la tua sicurezza personale, rivolgiti sempre a un fornitore di servizi autorizzato Apple per la manutenzione dell'apparecchio.

Informazioni importanti per l'utilizzo

AVVISO: Il mancato rispetto o osservanza delle seguenti istruzioni potrebbe provocare danni al MacBook Pro o ad altre proprietà.

Ambiente di funzionamento Se utilizzi MacBook Pro al di fuori di questi intervalli, le prestazioni del computer potrebbero risultare alterate:

- *Temperatura di funzionamento:* tra 10° e 35° C
- *Temperatura di conservazione:* tra -20° e 45° C
- *Umidità relativa:* tra 5% e 90% (senza condensa)
- *Altitudine di funzionamento:* tra 0 e 3048 metri

Accendere MacBook Pro Non accendere mai il MacBook Pro prima di aver installato tutti i componenti interni ed esterni. L'utilizzo del computer con componenti mancanti può risultare pericoloso e danneggiare il sistema.

Trasportare MacBook Pro Per trasportare MacBook Pro in una borsa o in una ventiquattr'ore, assicurati che non vi siano oggetti vaganti, quali graffette o monete, che possono accidentalmente entrare nel computer tramite un'apertura quale lo slot dell'unità ottica o incastrarsi in una porta. Inoltre, tieni gli oggetti sensibili al magnetismo lontani dalla porta dell'alimentatore MagSafe.

Usare connettori e porte Non forzare mai un connettore per inserirlo in una porta. Quando colleghi un dispositivo, verifica che la porta si apriva di sporco, che il connettore corrisponda alla porta e che sia stato posizionato correttamente in relazione a essa.

Utilizzare l'unità ottica Il SuperDrive di MacBook Pro supporta dischi standard di 12 cm. I dischi dalla forma irregolare o dalle dimensioni inferiori ai 12 cm non sono supportati.

Manutenzione delle parti di vetro MacBook Pro contiene dei componenti in vetro, compresi monitor e trackpad. Se si danneggiano, non utilizzare MacBook Pro finché non vengono riparati da un fornitore di servizi autorizzato Apple.

Conservare MacBook Pro Se prevedi di non utilizzare MacBook Pro per un periodo di tempo prolungato, conservalo in un luogo fresco (preferibilmente a 22° C) e scarica la batteria del 50 per cento circa. Per preservare la capacità della batteria, ricarica la batteria al 50% ogni sei mesi circa.

Pulire MacBook Pro Per procedere alla pulizia della parte esterna di MacBook Pro e dei suoi componenti, spegni MacBook Pro e scollega l'alimentatore di corrente. Utilizza un panno morbido, pulito e privo di lanugine. Accertati che nessun liquido penetri nelle fessure. Non utilizzare spray direttamente sul computer. Non utilizzare spray, solventi o sostanze abrasive che possano danneggiare la superficie.

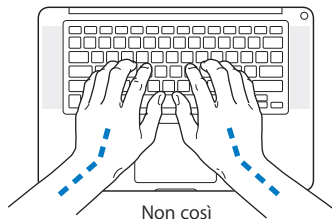
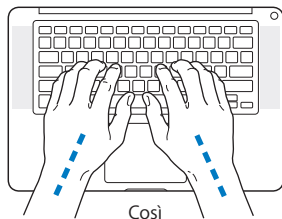
Pulire il monitor di MacBook Pro Per pulire lo schermo di MacBook Pro, prima spegni MacBook Pro, quindi stacca la spina dell'alimentatore di corrente. Quindi, inumidisci con acqua il panno per la pulizia fornito con il prodotto e pulisci lo schermo. Non usare mai prodotti spray direttamente sullo schermo.

Disposizione dell'ambiente di lavoro

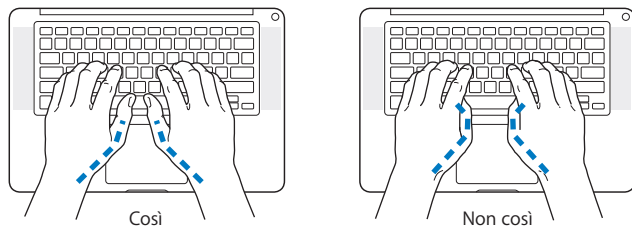
Di seguito sono riportati alcuni suggerimenti per creare un ambiente di lavoro salutare.

Tastiera e trackpad

Quando utilizzi la tastiera e il trackpad, le spalle devono essere rilassate. La parte superiore del braccio e l'avambraccio devono formare un angolo leggermente maggiore di 90° , mentre il polso e la mano devono essere mantenuti in linea retta.



Utilizza la tastiera e il trackpad con delicatezza, mantenendo le dita e le mani rilassate. Non posizionare il pollice sotto il palmo della mano.



Per evitare l'affaticamento delle mani, modifica spesso la posizione. Alcuni utenti di computer accusano uno stato di affaticamento alle mani, ai polsi o alle braccia dopo un'intensa e ininterrotta giornata di lavoro. Se avverti dolori e affaticamento alle mani, ai polsi e alle braccia, consulta un medico specialista.

Mouse esterno

Se utilizzi un mouse esterno, posizionalo alla stessa altezza della tastiera e lascia spazio sufficiente per poterlo utilizzare.

Sedia

Usa una sedia regolabile che offra un valido e comodo sostegno. Regola l'altezza della sedia in modo che le cosce assumano una posizione orizzontale e i piedi siano completamente poggiati a terra. La sedia deve offrire un valido sostegno alla regione lombare. Segui le istruzioni del produttore per regolare lo schienale in modo da adattarlo al tuo corpo.

Può essere necessario alzare la sedia in modo che avambracci e mani abbiano la corretta angolazione rispetto alla tastiera. Se i piedi non poggiano a terra, usa un poggiatesta con altezza regolabile che occupi lo spazio tra i piedi e il pavimento. Abbassa il piano della scrivania per eliminare il poggiatesta. In alternativa puoi utilizzare una scrivania con un piano per la tastiera più basso rispetto al piano di lavoro.

Schermo interno

Regola l'angolazione dello schermo in modo da ridurre al massimo la presenza di riflessi causati da fonti di luce artificiale o naturale. Se incontri una certa resistenza, non forzare il pannello dello schermo. L'inclinazione massima di apertura del pannello dello schermo è 130 gradi.

Se ci si sposta o variano la luce dell'ambiente di lavoro cambia, è possibile regolare la luminosità dello schermo.

Ulteriori informazioni sull'ergonomia sono disponibili in Internet.

www.apple.com/it/about/ergonomics

Apple e l'ambiente

Apple Inc. si impegna a ridurre l'impatto dei suoi prodotti sull'ambiente.

Ulteriori informazioni sono disponibili in Internet.

www.apple.com/it/environment

Regulatory Compliance Information

Compliance Statement

This device complies with part 15 of the FCC rules. Operation is subject to the following two conditions: (1) This device may not cause harmful interference, and (2) this device must accept any interference received, including interference that may cause undesired operation. See instructions if interference to radio or television reception is suspected.

L'utilizzazione di ce dispositivo est autorisée seulement aux conditions suivantes: (1) il ne doit pas produire de brouillage et (2) l'utilisateur du dispositif doit être prêt à accepter tout brouillage radioélectrique reçu, même si ce brouillage est susceptible de compromettre le fonctionnement du dispositif.

Radio and Television Interference

This computer equipment generates, uses, and can radiate radio-frequency energy. If it is not installed and used properly—that is, in strict accordance with Apple's instructions—it may cause interference with radio and television reception.

This equipment has been tested and found to comply with the limits for a Class B digital device in accordance with the specifications in Part 15 of FCC rules. These specifications are designed to provide reasonable protection against such interference in a residential installation. However, there is no guarantee that interference will not occur in a particular installation.

You can determine whether your computer system is causing interference by turning it off. If the interference stops, it was probably caused by the computer or one of the peripheral devices.

If your computer system does cause interference to radio or television reception, try to correct the interference by using one or more of the following measures:

- Turn the television or radio antenna until the interference stops.
- Move the computer to one side or the other of the television or radio.
- Move the computer farther away from the television or radio.
- Plug the computer into an outlet that is on a different circuit from the television or radio. (That is, make certain the computer and the television or radio are on circuits controlled by different circuit breakers or fuses.)

Se necessario consultare un fornitore di servizi autorizzato Apple o Apple. See the service and support information that came with your Apple product. Or consult an experienced radio/television technician for additional suggestions.

Important: Eventuali modifiche al prodotto, non autorizzate da Apple Inc., potrebbero invalidare la compatibilità EMC e annullare la tua autorizzazione all'utilizzo del prodotto.

This product has demonstrated EMC compliance under conditions that included the use of compliant peripheral devices and shielded cables (including Ethernet network cables) between system components. It is important that you use compliant peripheral devices and shielded cables between system components to reduce the possibility of causing interference to radios, television sets, and other electronic devices.

Responsible party (contact for FCC matters only):

Apple Inc. Corporate Compliance
1 Infinite Loop, MS 26-A
Cupertino, CA 95014

Wireless Radio Use

This device is restricted to indoor use when operating in the 5.15 to 5.25 GHz frequency band.

Cet appareil doit être utilisé à l'intérieur.

Exposure to Radio Frequency Energy

The radiated output power of the AirPort Extreme technology is below the FCC radio frequency exposure limits. Nevertheless, it is advised to use the wireless equipment in such a manner that the potential for human contact during normal operation is minimized.

FCC Bluetooth Wireless Compliance

The antenna used with this transmitter must not be colocated or operated in conjunction with any other antenna or transmitter subject to the conditions of the FCC Grant.

Bluetooth Industry Canada Statement

This Class B device meets all requirements of the Canadian interference-causing equipment regulations.

Cet appareil numérique de la Class B respecte toutes les exigences du Règlement sur le matériel brouilleur du Canada.

Industry Canada Statement

Complies with the Canadian ICES-003 Class B specifications. Cet appareil numérique de la classe B est conforme à la norme NMB-003 du Canada. This device complies with RSS 210 of Industry Canada.

Dichiarazione di conformità CE Bluetooth

Il dispositivo wireless è conforme alla direttiva R&TTE.

Europe - EU Declaration of Conformity

The equipment complies with the RF Exposure Requirement 1999/519/EC, Council Recommendation of 12 July 1999 on the limitation of exposure of the general public to electromagnetic fields (0 Hz to 300 GHz).

Hereby, Apple Inc. declares that this 802.11a/b/g/n Mini-PCIe card is in compliance with the R&TTE Directive.

Complies with European Low Voltage and EMC Directives.

See: www.apple.com/euro/compliance

Korea Warning Statements

“당해 무선설비는 운용 중 전파혼신 가능성이 있음”
“이 기기는 인명안전과 관련된 서비스에 사용할 수 없습니다.”

B급 기기(가정용 방송통신기기)

이 기기는 가정용(B급)으로 전자파적합등록을 한 기기로서 주로 가정에서 사용하는 것을 목적으로 하며, 모든 지역에서 사용할 수 있습니다.

Singapore Wireless Certification

Complies with
IDA Standards
DB00063

Taiwan Wireless Statements

無線設備的警告聲明

經型式認證合格之低功率射頻電機，非經許可，公司、商號或使用者均不得擅自變更頻率、加大功率或變更原設計之特性及功能。低功率射頻電機之使用不得影響飛航安全及干擾合法通信；經發現有干擾現象時，應立即停用，並改善至無干擾時方得繼續使用。前項合法通信指依電信法規定作業之無線電通信。低功率射頻電機須忍受合法通信或工業、科學及醫療用電波輻射性電機設備之干擾。

如有這 頻率:

於 5.25GHz 至 5.35GHz 區域內操作之
無線設備的警告聲明

工作頻率 5.250 ~ 5.350GHz 該頻段限於室內使用。

Taiwan Class B Statement

Class B 設備的警告聲明

NIL

VCCI Class B Statement

情報処理装置等電波障害自主規制について

この装置は、情報処理装置等電波障害自主規制協議会 (VCCI) の基準に基づくクラス B 情報技術装置です。この装置は家庭環境で使用されることを目的としています。この装置がラジオやテレビジョン受信機に近接して使用されると、受信障害を引き起こすことがあります。

取扱説明書に従って正しい取扱をしてください。

Uso di un modem esterno USB

Se colleghi MacBook Pro a una linea telefonica utilizzando un modem esterno USB, consulta le informazioni dell'autorità delle telecomunicazioni fornite nel manuale accluso al modem.

ENERGY STAR® Compliance



As an ENERGY STAR® partner, Apple has determined that standard configurations of this product meet the ENERGY STAR® guidelines for energy efficiency. The ENERGY STAR® program is a partnership with electronic equipment manufacturers to promote energy-efficient products. Reducing energy consumption of products saves money and helps conserve valuable resources.

This computer is shipped with power management enabled with the computer set to sleep after 10 minutes of user inactivity. To wake your computer, click the mouse or trackpad button or press any key on the keyboard.

For more information about ENERGY STAR®, visit: www.energystar.gov

中国

有毒或 有害物质	零部件				
	电路板	显示屏	电池组	附件	电源 适配器
铅 (Pb)	X	X	X	X	X
汞 (Hg)	0	0	0	0	0
镉 (Cd)	0	0	0	0	0
六价铬 (Cr, VI)	0	0	0	0	0
多溴联苯 (PBB)	0	0	0	0	0
多溴二苯醚 (PBDE)	0	0	0	0	0

0: 表示该有毒有害物质在该部件所有均质材料中的含量均在 SJ/T 11363-2006 规定的限量要求以下。

X: 表示该有毒有害物质至少在该部件的某一均质材料中的含量超出 SJ/T 11363-2006 规定的限量要求。

根据中国电子行业标准 SJ/T11364-2006 和相关的中国政府法规, 本产品及其某些内部或外部组件上可能带有环保使用期限标识。取决于组件和组件制造商, 产品及其组件上的使用期限标识可能有所不同。组件上的使用期限标识优先于产品上任何与之相冲突的或不同的环保使用期限标识。

Informazioni sullo smaltimento e il riciclaggio



Questo simbolo indica che il prodotto deve essere smaltito nel rispetto delle leggi e delle normative locali. Per ottenere ulteriori informazioni sulle alternative di riciclaggio quando il prodotto raggiunge la fine del proprio ciclo di vita utile, contatta Apple o le autorità locali.

Per informazioni sul programma di riciclaggio di Apple, visita il sito web www.apple.com/it/environment/recycling.

Informazioni sullo smaltimento della batteria

Smaltire le batterie seguendo le normative ambientali locali.

California: The coin cell battery in the optional Apple Remote contains perchlorates. Special handling and disposal may apply. Refer to: www.dtsc.ca.gov/hazardouswaste/perchlorate

Deutschland: Das Gerät enthält Batterien. Diese gehören nicht in den Hausmüll. Sie können verbrauchte Batterien beim Handel oder bei den Kommunen unentgeltlich abgeben. Um Kurzschlüsse zu vermeiden, kleben Sie die Pole der Batterien vorsorglich mit einem Klebestreifen ab.

Nederlands: Gebruikte batterijen kunnen worden ingeleverd bij de chemokar of in een speciale batterijcontainer voor klein chemisch afval (kca) worden gedeponeerd.



Taiwan:



廢電池請回收

Unione Europea-Informazioni sullo smaltimento:



Questo simbolo significa che, in base alle leggi e alle normative locali, il prodotto dovrebbe essere eliminato separatamente dai rifiuti domestici. Quando il prodotto diventa inutilizzabile, portarlo nel punto di raccolta stabilito dalle autorità locali. Alcuni punti di raccolta accettano i prodotti gratuitamente. La raccolta separata e il riciclaggio del prodotto al momento dell'eliminazione aiutano a conservare le risorse naturali e assicurano che venga riciclato in maniera tale da salvaguardare la salute umana e l'ambiente.

 Apple Inc.

© 2009 Apple Inc. Tutti i diritti riservati.

Secondo le leggi di copyright, questo manuale non può essere copiato, per intero o in parte, senza il consenso scritto di Apple.

Apple si è impegnata perché le informazioni contenute in questo manuale fossero il più possibile precise. Apple declina ogni responsabilità per eventuali errori di stampa.

Apple

1 Infinite Loop
Cupertino, CA 95014
408-996-1010
www.apple.com

Apple, il logo Apple logo, AirPort, AirPort Extreme, Cover Flow, Exposé, FileVault, FireWire, GarageBand, iCal, iChat, iLife, iMovie, iPhoto, iPod, iSight, iTunes, Keynote, Mac, MacBook, Macintosh, Mac OS, MagSafe, Photo Booth, Safari, Spaces, SuperDrive e Time Machine sono marchi di Apple Inc., registrati negli Stati Uniti e in altri paesi.

Finder, il logo FireWire, iPhone, iWeb, Multi-Touch e Spotlight sono marchi di Apple Inc.

AppleCare, Apple Store e iTunes Store sono marchi di servizio di Apple Inc., registrati negli Stati Uniti e in altri paesi.

ENERGY STAR® è un marchio registrato negli Stati Uniti.

Intel, Intel Core e Xeon sono marchi di Intel Corp. negli Stati Uniti e in altri paesi.

Il marchio e i logo Bluetooth® sono di proprietà di Bluetooth SIG, Inc. e qualsiasi utilizzo di tali marchi da parte di Apple Inc. è concesso in licenza.

I nomi di altre società e prodotti qui menzionati sono marchi delle rispettive società. La citazione di prodotti di terze parti è a solo scopo informativo e non costituisce alcun impegno o raccomandazione. Apple declina ogni responsabilità riguardo l'uso e le prestazioni di questi prodotti.

Prodotto sotto la licenza di Dolby Laboratories. "Dolby", "Pro Logic" e il simbolo "doppia D" sono marchi di Dolby Laboratories. Materiale confidenziale non pubblicato, © 1992–1997 Dolby Laboratories, Inc. Tutti i diritti riservati.

Il prodotto descritto in questo manuale include la tecnologia di protezione dei diritti d'autore che è protetta dalla modalità di richiesta di alcuni brevetti degli Stati Uniti e da altri diritti di proprietà intellettuale posseduti da Macrovision Corporation e da altri titolari di diritti. L'uso di questa tecnologia di protezione dei diritti d'autore deve essere autorizzata da Macrovision Corporation ed è valida solo per usi domestici e per altre attività di visione limitata, salvo il consenso da parte di Macrovision Corporation. Non è consentito decompilare o disassemblare.

Richieste di diritti per brevetti num. 4.631.603, 4.577.216, 4.819.098 e 4.907.093 date in licenza per usi esclusivi di visione limitata.

Publicato contemporaneamente negli Stati Uniti e in Canada.

