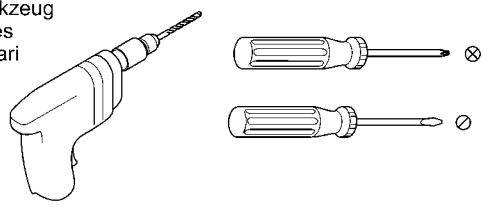


Benötigtes Werkzeug
Outils nécessités
Utensili necessari

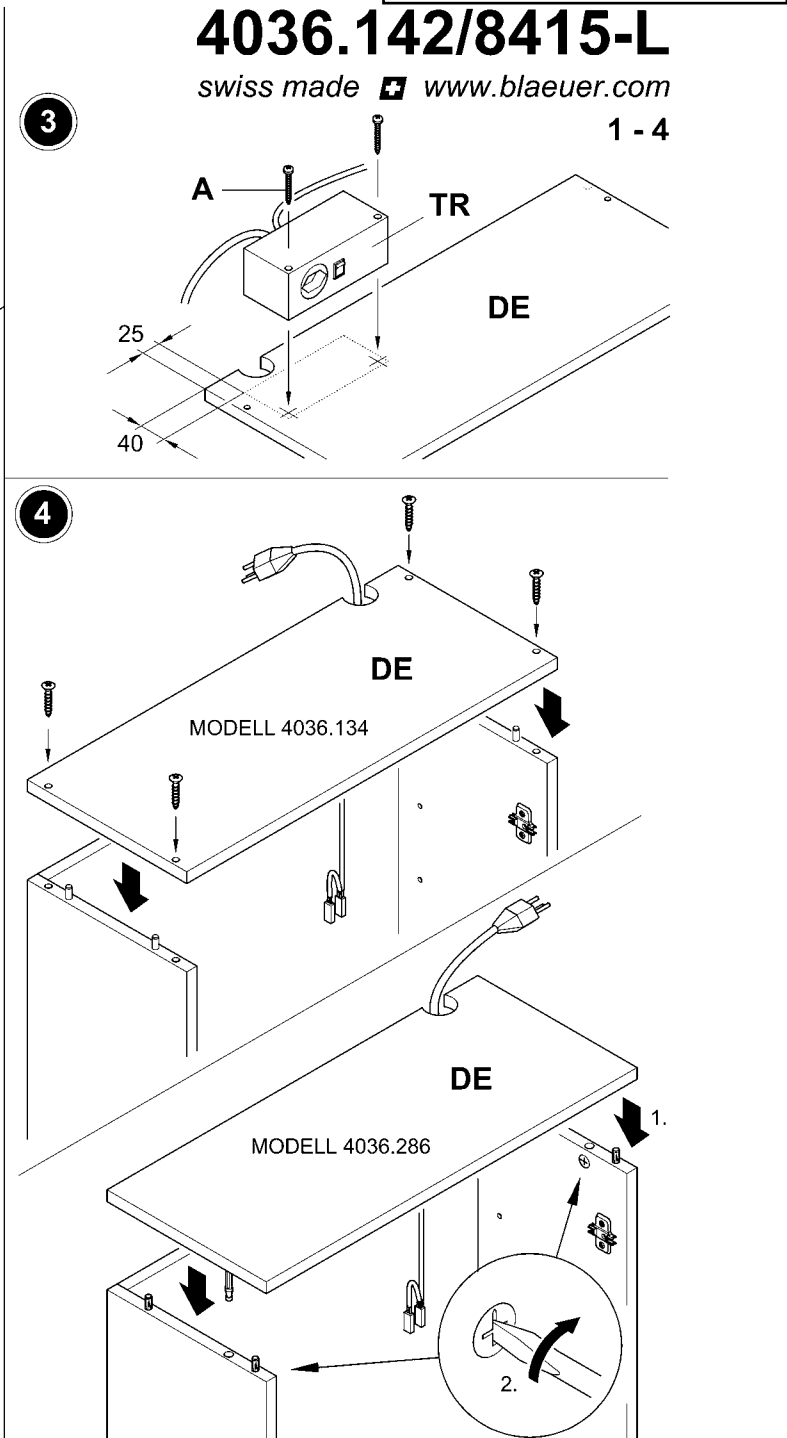
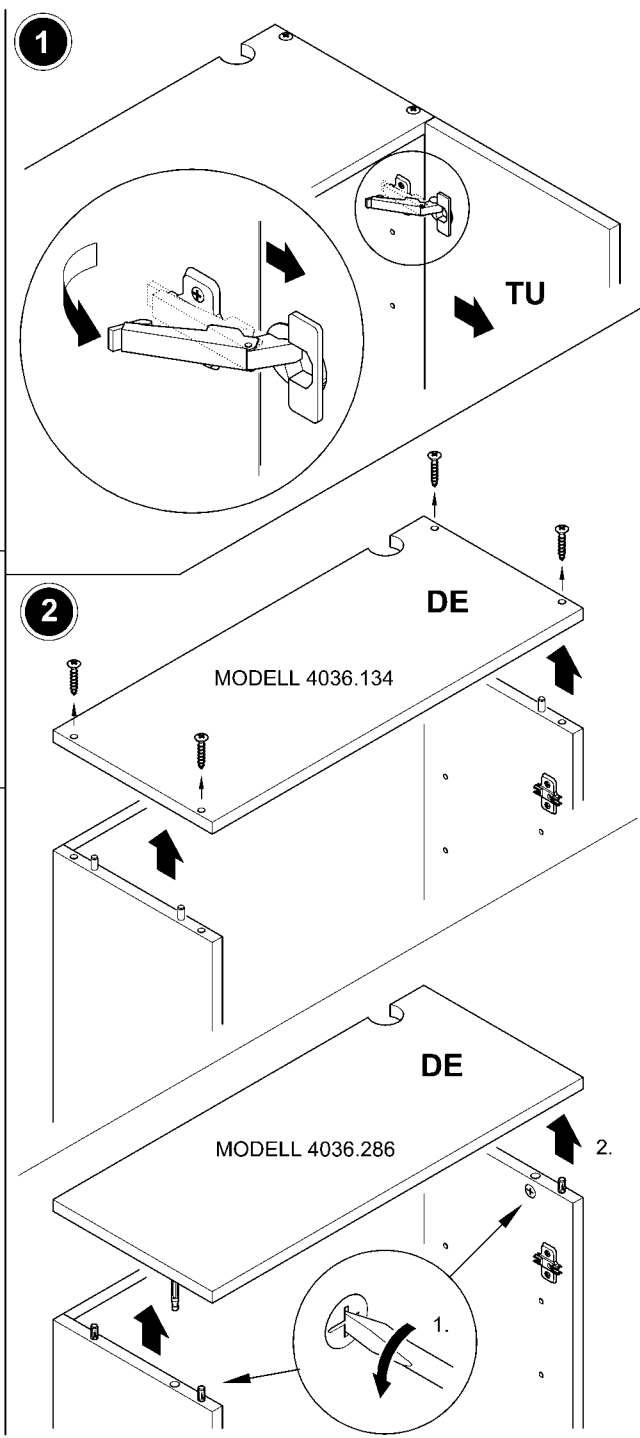


Wichtige Hinweise
Indications importantes
Indicazioni importanti

Der Abstand zwischen Spiegelschrank und Badewanne / Dusche muss mindestens 70 cm betragen!
Elektrische Installationen müssen vom Fachmann ausgeführt werden!
Bei ungenügender Tragkraft der Wand müssen zusätzliche Befestigungsschrauben verwendet werden. Für die Wandmontage sind zwei Personen notwendig!

La distance entre le meuble à suspendre et la baignoire ou la douche doit mesurer au moins 70 cm !
Les installations électriques doivent être exécutées par le spécialiste.
Si la force portante du mur n'est pas suffisante d'ultérieurs vis de fixation doivent être employées. Le travail de montage au mur doit être exécuté par deux personnes.

La distanza tra l'armadio a specchio e la vasca da bagno/la doccia dev'essere di almeno 70 cm!
Gli impianti elettrici sono da eseguire da una persona qualificata (elettricista). Se la capacità di portata della parete non è sufficiente, ulteriori viti sono necessarie per il montaggio. Per il montaggio alla parete ci vogliono due persone.



4036.142/8415-L

swiss made www.blaeuer.com

1 - 4

