

KETTLER

HKS-SELECTION

Montageanleitung für Crosstrainer „Unix P“

Art.-Nr. 07652-000



Auf 100% Altpapier!

Abb. ähnlich

- D
- GB
- F
- NL
- E
- I
- PL
- CZ
- P
- DK
- SLO



D Wichtige Hinweise

Bitte lesen Sie diese Anweisung vor der Montage und der ersten Benutzung aufmerksam durch. Sie erhalten wichtige Hinweise für Ihre Sicherheit sowie den Gebrauch und die Wartung des Gerätes.

Bewahren Sie diese Anleitung zur Information bzw. für Wartungsarbeiten oder Ersatzteilbestellungen sorgfältig auf.

Zu Ihrer Sicherheit

- ⚠ **ACHTUNG!** Das Gerät darf nur für seinen bestimmungsgemäßen Zweck verwendet werden, d.h. für das Körpertraining erwachsener Personen.
- ⚠ **ACHTUNG!** Jegliche andere Verwendung ist unzulässig und möglicherweise gefährlich. Der Hersteller kann nicht für Schäden verantwortlich gemacht werden, die durch nicht bestimmungsgemäßen Gebrauch verursacht werden.
- Sie trainieren mit einem Gerät, das sicherheitstechnisch nach neuesten Erkenntnissen konstruiert wurde. Mögliche Gefahrenstellen, die Verletzungen verursachen können, sind bestmöglich vermieden und abgesichert.
- Das Trainingsgerät entspricht der DIN EN 957 -1/-9, Klasse HB.
- Durch unsachgemäße Reparaturen und bauliche Veränderungen (Demontage von Originalteilen, Anbau von nicht zulässigen Teilen, usw.) können Gefahren für den Benutzer entstehen.
- Beschädigte Bauteile können Ihre Sicherheit und die Lebensdauer des Gerätes beeinträchtigen. Tauschen Sie deshalb beschädigte oder verschlissene Bauteile sofort aus und entziehen Sie das Gerät bis zur Instandsetzung der Benutzung. Verwenden Sie im Bedarfsfall nur Original KETTLER-Ersatzteile.
- Im Zweifelsfall und bei Fragen wenden Sie sich bitte an Ihren Fachhändler.
- **Führen Sie ca. alle 1 bis 2 Monate eine Kontrolle aller Geräteteile, insbesondere der Schrauben und Muttern durch. Dies gilt insbesondere für die Griffbügel- und Trittplattenbefestigung sowie Lenker und Vorderrohrbefestigung.**
- ⚠ **ACHTUNG!** Weisen Sie anwesende Personen (insbesondere Kinder) auf mögliche Gefährdungen während der Übungen hin.
- Lassen Sie vor Aufnahme des Trainings durch Ihren Hausarzt klären, ob Sie gesundheitlich für das Training mit diesem Gerät geeignet sind. **Der ärztliche Befund sollte Grundlage für den Aufbau Ihres Trainingsprogramms sein. Falsches oder übermäßiges Training kann zu Gesundheitsschäden führen.**
- **Alle hier nicht beschriebenen Eingriffe / Manipulationen am Gerät können eine Beschädigung hervorrufen oder auch eine Gefährdung der Person bedeuten. Weitergehende Eingriffe sind nur vom KETTLER-Service oder von KETTLER geschultem Fachpersonal zulässig.**
- Um das konstruktiv vorgegebene Sicherheitsniveau dieses Gerätes langfristig garantieren zu können, sollte das Gerät regelmäßig vom Spezialisten (Fachhandel) geprüft und gewartet werden (einmal im Jahr).
- Kontrollieren Sie vor jeder Benutzung immer alle Schraub- und Steckverbindungen sowie die jeweiligen Sicherungseinrichtungen auf ihren korrekten Sitz.
- ⚠ **ACHTUNG!** Halten Sie während der Montage des Produktes Kinder fern (Verschluckbare Kleinteile).
- Tragen Sie bei der Benutzung geeignetes Schuhwerk (Sportschuhe) und eng anliegende Sportkleidung.

Zur Handhabung

- Stellen Sie sicher, dass der Trainingsbetrieb nicht vor der ordnungsgemäßen Ausführung und Überprüfung der Montage aufgenommen wird.

- ⚠ **ACHTUNG!** Beachten Sie auch unbedingt die Hinweise zur Trainingsgestaltung in der Trainingsanleitung.
- Unsere Produkte unterliegen einer ständigen, innovativen Qualitätssicherung. Daraus resultierende, technische Änderungen behalten wir uns vor.
- Der Standort des Gerätes muss so gewählt werden, dass ausreichende Sicherheitsabstände zu Hindernissen gewährleistet sind. In unmittelbarer Nähe von Hauptlaufrichtungen (Wege, Tore, Durchgänge) sollte das Aufstellen unterbleiben.
- Beachten Sie die allgemeinen Sicherheitsbestimmungen und –vorkkehrungen für den Umgang mit elektrischen Geräten.
- **Alle** elektrischen Geräte senden beim Betrieb elektromagnetische Strahlung aus. Achten Sie darauf, besonders strahlungsintensive Geräte (z. B. Handys) nicht in direkter Nähe des Cockpits oder der Steuerungselektronik abzustellen, da sonst Anzeigewerte verfälscht werden könnten (z. B. Pulsmessung).
- Das Gerät benötigt eine Netzspannung von 230 V, 50 Hz. Verbinden Sie das Netzkabel mit einer Schutzkontakt-Steckdose.
- ⚠ **ACHTUNG!** Nehmen Sie niemals Eingriffe an Ihrem Stromnetz selber vor, beauftragen Sie ggf. qualifiziertes Fachpersonal.
- ⚠ **ACHTUNG!** Bei allen Reparatur-, Wartungs- und Reinigungsarbeiten unbedingt den Netzstecker ziehen.
- Verwenden Sie keine Mehrfachsteckdosen zum Anschluss! Bei Verwendung eines Verlängerungskabels muss dieses den VDE-Richtlinien entsprechen.
- Ziehen Sie bei längerem Nichtgebrauch den Netzstecker des Gerätes aus der Steckdose.
- Achten Sie unbedingt darauf, dass das Elektrokabel nicht eingeklemmt oder zur „Stolperfalle“ wird.
- ⚠ **WARNUNG!** Systeme der Herzfrequenzüberwachung können ungenau sein. Übermäßiges Trainieren kann zu einem ernsthaften gesundheitlichen Schaden oder zum Tod führen. Beenden Sie bei Schwindel- oder Schwächegefühl sofort das Training.
- Das Produkt ist nicht für Personen mit einem Körpergewicht von mehr als 150 kg geeignet.
- Während des Trainings darf sich niemand im Bewegungsbereich der trainierenden Person befinden.
- **Auf diesem Trainingsgerät dürfen ausschließlich Übungen aus der Trainingsanleitung durchgeführt werden.**
- Das Gerät sollte auf einem ebenen, schlagfesten Untergrund aufgestellt werden. Legen Sie zur Stoßdämpfung geeignetes Puffermaterial unter (Gummimatten, Bastmatten oder dgl.). Nur für Geräte mit Gewichten: Vermeiden Sie harte Aufschläge der Gewichte.
- Achten Sie bei der Montage des Produktes auf die empfohlenen Drehmomentangaben ($M = xx \text{ Nm}$).

- Eine Verwendung des Gerätes in direkter Nähe von Feuchträumen ist wegen der damit verbundenen Rostbildung nicht zu empfehlen. **Achten Sie auch darauf, dass keine Flüssigkeiten**

(Getränke, Schweiß, usw.) auf Teile des Gerätes gelangen. Dies könnte zu Korrosionen führen.

- Das Trainingsgerät ist für Erwachsene konzipiert und keinesfalls als Kinderspielgerät geeignet. Bedenken Sie, dass durch das natürliche Spielbedürfnis und Temperament von Kindern oft unvorhergesehene Situationen entstehen können, die eine Verantwortung seitens des Herstellers ausschließen. Wenn Sie Kinder dennoch an das Gerät lassen, sind diese auf die richtige Benutzung hinzuweisen und zu beaufsichtigen.
- Verwenden Sie zur regelmäßigen Säuberung, Pflege und Wartung unser speziell für KETTLER-Sportgeräte freigegebenes Geräte-Pflege-Set (Art.-Nr. 07921-000), welches Sie über den Sportfachhandel beziehen können.
- **Es ist darauf zu achten, dass niemals Flüssigkeit in das Geräteinnere oder in die Elektronik des Gerätes gelangt. Dies gilt auch**

Montagehinweise

- Bitte prüfen Sie, ob alle zum Lieferumfang gehörenden Teile vorhanden sind (s. Checkliste) und ob Transportschäden vorliegen. Sollte es Anlass für Beanstandungen geben, wenden Sie sich bitte an Ihren Fachhändler.
- Sehen Sie sich die Zeichnungen in Ruhe an, und montieren Sie das Gerät entsprechend der Bilderfolge. Innerhalb der einzelnen Abbildungen ist der Montageablauf durch Großbuchstaben vorgegeben.
- Beachten Sie, dass bei jeder Benutzung von Werkzeug und bei handwerklichen Tätigkeiten **immer** eine mögliche Verletzungsgefahr besteht. Gehen Sie daher sorgfältig und umsichtig bei der Montage des Gerätes vor!
- Sorgen Sie für eine gefahrenfreie Arbeitsumgebung, lassen Sie z. B. kein Werkzeug umherliegen. Deponieren Sie z. B. Verpackungsmaterial so, dass keine Gefahren davon ausgehen können. Bei Folien/Kunststofftüten für Kinder **Erststufungsgefahr!**
- Die Montage des Gerätes muss sorgfältig und von einer erwachsenen Person vorgenommen werden. Nehmen Sie im

Ersatzteilbestellung Seite 32-34

Geben Sie bei Ersatzteilbestellungen bitte die vollständige Artikelnummer, die Ersatzteilnummer, die benötigte Stückzahl und die Seriennummer des Gerätes (siehe Handhabung) an.

Bestellbeispiel: Art.-Nr. 07652-000 / Ersatzteil-Nr. 94318311 / 1 Stück / Serien-Nr.:

Bewahren Sie die Originalverpackung des Gerätes gut auf, damit sie später u. U. als Transportverpackung verwendet werden kann.

Warenretouren sind **nur** nach Absprache und mit transportsicherer (Innen-)Verpackung, möglichst im Originalkarton vorzunehmen.

Wichtig ist eine detaillierte Fehlerbeschreibung/Schadensmeldung!

Wichtig: Zu verschraubende Ersatzteile werden grundsätzlich ohne Verschraubungsmaterial berechnet und geliefert. Falls Bedarf an entsprechendem Verschraubungsmaterial besteht, ist dieses durch den Zusatz „mit Verschraubungsmaterial“ bei der Ersatzteilbestellung anzugeben.

für Körperschweiß!

- Bei dem Sportgerät handelt es sich um ein drehzahlabhängig arbeitendes Trainingsgerät.
- Ein eventuell auftretendes leises, bauartbedingtes Geräusch beim Auslauf der Schwungmasse hat keine Auswirkung auf die Funktion des Gerätes. Eventuell auftretende Geräusche beim Rückwärtstreten der Pedalarms sind technisch bedingt und ebenfalls absolut unbedenklich.
- Das Gerät verfügt über ein magnetisches Bremssystem.
- Für die einwandfreie Funktion der Pulserfassung ist eine Spannung von mindestens 2,7 Volt an den Batterieklemmen erforderlich (bei Geräten ohne Netzanschluss).
- Machen Sie sich vor dem ersten Training mit allen Funktionen und Einstellmöglichkeiten des Gerätes vertraut.

Zweifelsfall die Hilfe einer weiteren, technisch begabten Person in Anspruch.

- Das für einen Montageschritt notwendige Verschraubungsmaterial ist in der dazugehörigen Bildleiste dargestellt. Setzen Sie das Verschraubungsmaterial exakt entsprechend der Abbildungen ein. Alles erforderliche Werkzeug finden Sie im Kleinteilebeutel.
- Bitte verschrauben Sie zunächst alle Teile lose und kontrollieren Sie deren richtigen Sitz. Drehen Sie die Selbstsichernden Muttern bis zum spürbaren Widerstand zuerst mit der Hand auf, anschließend ziehen Sie sie **gegen den Widerstand (Klemmsicherung) mit einem Schraubenschlüssel richtig fest**. Kontrollieren Sie alle Schraubverbindungen nach dem Montageschritt auf festen Sitz. **Achtung:** wieder gelöste Sicherheitsmutter werden unbrauchbar (**Zerstörung der Klemmsicherung**) und sind durch Neue zu ersetzen.
- Aus fertigungstechnischen Gründen behalten wir uns die Vormontage von Bauteilen (z.B. Rohrstopfen) vor.

Entsorgungshinweis



DE 60229750

D Heinz KETTLER GmbH & Co. KG
SERVICECENTER

Henry-Everling-Str. 2
D-59174 Kamen

www.kettler.de

+49 (0)2307 974-2111
+49 (0)2307 974-2295

Mail: service.sport@kettler.net

A KETTLER Austria GmbH
Ginzkeyplatz 10

5020 Salzburg

www.kettler.at

+43 662 620501 0
+43 662 620501 20

Mail: office@kettler.at

CH Trisport AG

Im Bösch 67

CH - 6331 Hünenberg

Servicehotline Schweiz:

www.kettler.ch

+41 0900 785 111

Please read these instructions carefully prior to carrying out assembly and using for the first time. They contain information which is important for your safety as well as for the use and maintenance of the appliance. Keep these instructions in a safe place for reference purposes, maintenance work and to assist you when ordering spare parts.

For Your Safety

- ⚠ **ATTENTION!** The training device should be used only for its intended purpose, i.e. for physical exercise by adult people.
- ⚠ **ATTENTION!** Any other use of the equipment is prohibited and may be dangerous. The manufacturer cannot be held liable for damage or injury caused by improper use of the equipment.
 - The training device has been designed in accordance with the latest standards of safety. Any features which may have been a possible cause of injury have been avoided or made as safe as possible.
 - The training device corresponds with DIN EN 957 -1/-9, class HB.
 - Incorrect repairs and structural modifications (e.g. removal or replacement of original parts) may endanger the safety of the user.
 - Damaged components may endanger your safety or reduce the lifetime of the equipment. For this reason, worn or damaged parts should be replaced immediately and the equipment taken out of use until this has been done. Use only original KETTLER spare parts.
 - In case of enquiry, please contact your KETTLER dealer.
 - **If the equipment is in regular use, check all its components thoroughly every 1–2 months. Pay particular attention to the tightness of bolts and nuts. This is particularly true for the attachment of grip strap, running plate and fastening of the handlebar and front tube.**
- ⚠ **ATTENTION!** Instruct people using the equipment (in particular children) on possible sources of danger during exercising.
 - Before beginning your program of exercise, consult your doctor to ensure that you are fit enough to use the equipment. **Base your program of exercise on the advice given by your doctor. Incorrect or excessive exercise may damage your health!**
 - **Any interference with parts of the product that are not described within the manual may cause damage, or endanger the person using this machine. Extensive repairs must only be carried out by KETTLER service staff or qualified personnel trained by KETTLER.**
 - To ensure that the safety level is kept to the highest possible standard, determined by its construction, this product should be serviced regularly (once a year) by specialist retailers.
 - Before use, always check all screws and plug-in connections as well as respective safety devices fit correctly.
- ⚠ **ATTENTION!** While assembly of the product keep off children's reach (Choking hazard - contains small parts).
 - Always wear suitable shoes when using.
- ⚠ **ATTENTION!** Before beginning your program of training, study the instructions for training carefully.
 - Our products are subject to a constant innovative quality assurance. We reserve the right to perform technical modifications.
 - In choosing the location of the apparatus, ensure a sufficient safety distance from any obstacles. The apparatus must not be mounted in the immediate vicinity of main passageways (paths, doorways, corridors).
 - Always observe the general safety rules and precautions for working with electrical equipment.
 - **All** electric appliances emit electromagnetic radiation when in operation. Please do not leave especially radiation-intensive appliances (e.g. mobile telephones) directly next to the cockpit or the electronic controlsystem as otherwise values displayed might be distorted (e.g. pulse measurement).
 - The device requires a supply voltage of 230V, 50 Hz. Connect the power cord with a protective contact socket.
- ⚠ **IMPORTANT!** Do not under any circumstances carry out electrical repairs or alterations yourself. Always ensure that such work is done by a properly qualified electrician.
- ⚠ **IMPORTANT!** disconnect the apparatus from the mains before doing repair, maintenance or cleaning work.
 - Do not use a multiple power socket for the running belt. If an extension cable is being used, ensure that it complies with the VDE regulations.
 - Unplug the power cord of the device from the socket if not used for a longer period.
 - Ensure that the power cable is not pinched and that no-one can trip over it.
- ⚠ **WARNING! Heart rate monitoring systems may be inaccurate. Over exercise may result in serious injury or death. If you feel faint stop exercising immediately.**
 - The product is not suitable for use by persons weighing over 150 kg.
 - Nobody may be in the moving range of a training person during training
 - **This exercise machine may only be used for exercises indicated in the training instructions.**
 - The surface on which the unit is placed must be firm and even. Place rubber or straw mats under it to deaden any noise or impacts. Only for appliances with weights. Avoid powerful oscillations of the dumbbells!
 - When mounting the product please take the recommended torque information into account ($M = xx \text{ Nm}$).

Handling the equipment

- Before using the equipment for exercise, check carefully to ensure that it has been correctly assembled.
- It is not recommended to use or store the apparatus in a damp room as this may cause it to rust. **Please ensure that no part of the machine comes in contact with liquids (drinks, perspiration etc.). This may cause corrosion.**
- The machine is designed for use by adults and children should not be allowed to play with it. Children at play behave unpredictably and dangerous situations may occur for which the manufacturer cannot be held liable. If, in spite of this, children are allowed to use the equipment, ensure that they are instructed in its proper use and supervised accordingly.
- Use for your regular cleaning, maintenance and care our appliance maintenance set (Article no. 07921-000) specifically licensed for KETTLER Sports apparatus and available from the Sport specialized trade.

- Please ensure that liquids or perspiration never enter the machine or the electronics.
- The equipment is dependent of revolutions per minute.
- A slight production of noise at the bearing of the centrifugal mass is due to the construction and has no negative effect upon operation. Possibly occurring noise during reverse pedalling re-

Instructions for Assembly

- Ensure that you have received all the parts required (see check list) and that they are undamaged. Should you have any cause for complaint, please contact your KETTLER dealer.
- Before assembling the equipment, study the drawings carefully and carry out the operations in the order shown by the diagrams. The correct sequence is given in capital letters.
- Please note that there is **always** a danger of injury when working with tools or doing manual work. Therefore please be careful when assembling this machine.
- Ensure that your working area is free of possible sources of danger, for example don't leave any tools lying around. Always dispose packaging material in such a way that it may not cause any danger. There is always a **risk of suffocation** if children play with plastic bags!
- The equipment must be assembled with due care by an adult

List of spare parts page 32-34

When ordering spare parts, always state the full article number, spare-partnumber, the quantity required and the S/N of the product (see handling).

Example order: Art. no. 07652-000 / spare-part no. 94318311 / 2 pieces / S/N

Please keep original packaging of this article, so that it may be used for transport at a later date, if necessary.

Goods may **only** be returned after prior arrangement and in (internal) packaging, which is safe for transportation, in the original box if possible.

It is important to provide a detailed defect description / damage report!

Important: spare part prices do not include fastening material; if fastening material (bolts, nuts, washers etc.) is required, this should be clearly stated on the order by adding the words „with fastening material“.

sult from engineering and are absolutely safe.

- The crosstrainer has a magnetic brake system.
- To operate correctly, the pulse function requires a minimum voltage of 2,7 volts (only for computers working with batteries).
- Before beginning your first training session, familiarize yourself thoroughly with all the functions and settings of the unit.

person. If in doubt call upon the help of a second person, if possible technically talented.

- The fastening material required for each assembly step is shown in the diagram inset. Use the fastening material exactly as instructed. The required tools are supplied with the equipment.
- Bolt all the parts together loosely at first, and check that they have been assembled correctly. Tighten the locknuts by hand until resistance is felt, **then use spanner to finally tighten nuts completely against resistance (locking device)**. Then check that all screw connections have been tightened firmly. **Attention:** once locknuts have been unscrewed they no longer function correctly (**the locking device is destroyed**), and must be replaced.
- For technical reasons, we reserve the right to carry out preliminary assembly work (e.g. addition of tubing plugs).

Waste Disposal



KETTLER products are recyclable. At the end of its useful life please dispose of this article correctly and safely (local refuse sites).

GB KETTLER GB Ltd.

Kettler House, Merse Road

North Moons Moat

Redditch, Worcestershire B98 9HL

☎ +44 1527 591901

✉ +44 1527 62423

www.kettler.co.uk

Mail: sales@kettler.co.uk

USA KETTLER International Inc.

1355 London Bridge Road

Virginia Beach, VA 23453

www.kettlerusa.com

☎ +1 888 253 8853

✉ +1 888 222 9333

Lire attentivement les présentes instructions avant le montage et la première utilisation de l'appareil. Elles contiennent des renseignements importants relatifs à la sécurité des personnes ainsi qu'à l'emploi et à l'entretien de la bicyclette d'appartement. Conserver soigneusement lesdites instructions pour d'éventuels renseignements ainsi que pour effectuer l'entretien de l'appareil ou commander des pièces de rechange.

Pour votre sécurité

- ⚠ **ATTENTION !** La bicyclette pour la mise en forme, ne doit être utilisée que pour les fins auxquelles elle est destinée, c'est-à-dire pour l'entraînement des adultes.
- ⚠ **ATTENTION !** Tout autre emploi est interdit, voire dangereux. Le fabricant ne pourra être rendu responsable de dommages causés par l'emploi inadéquat de l'appareil.
- Vous vous entraînez avec un appareil dont la technique et la sécurité correspondent aux exigences modernes. Les sources possibles de danger qui pourraient entraîner des blessures ont été soit supprimées, soit sécurisées.
- L'appareil d'entraînement répond à la norme DIN EN 957 -1/-9, classe HB.
- Les réparations inadéquates et les modifications apportées à la construction de l'appareil (démontage des pièces d'origine, montage de pièces non autorisées, etc.) peuvent entraîner des risques imprévus pour l'utilisateur.
- Les composants endommagés peuvent affecter votre sécurité et la durée de vie de l'appareil. On remplacera donc sans tarder les composants usés ou endommagés et on interdira l'emploi de l'appareil aussi longtemps qu'ils n'auront pas été remplacés. N'utiliser que des pièces de rechange KETTLER d'origine.
- On cas de doute, on est prié de s'adresser à son concessionnaire KETTLER.
- **En cas d'entraînement régulier et intensif, il y a lieu de contrôler, tous les mois ou tous les 2 mois, toutes les pièces de l'appareil et en particulier les vis et les écrous. Cela vaut particulièrement pour la fixation des poignées et du marchepied et des tubes.**
- ⚠ **ATTENTION !** Attirer l'attention des personnes présentes, surtout des enfants, sur les dangers qu'ils courent pendant les exercices.
- Avant de commencer, consulter son médecin traitant pour s'assurer que l'entraînement avec l'appareil n'est pas nuisible à la santé. **Son diagnostic devrait servir de base pour la composition de son programme de travail. Un entraînement exagéré ou mal organisé peut être nuisible à la santé.**
- **Toute manipulation/modification à l'appareil peut provoquer des dommages ou représenter un danger de la personne. Des modifications ne peuvent être apportées que par du personnel qualifié formé par la Ste. KETTLER.**
- Afin de garantir de sécurité indiqué par la construction à long terme, l'appareil devrait être contrôlé et révisé régulièrement (une fois par ans) par un spécialiste (revendeur spécialisé).
- Avant chaque utilisation, vérifier toujours les vis et les parties emboîtables, afin que les éléments correspondent et soient sécurisés.
- ⚠ **ATTENTION !** Pendant le montage du produit, maintenir les enfants à l'écart (petites pièces risquant d'être avalées).
- Portez des chaussures adéquates lors de l'utilisation (chaussures de sport).
- ⚠ **ATTENTION !** Observez absolument, de même, les indications concernant le déroulement de l'entraînement mentionnées dans les instructions relatives à l'entraînement!
- Nos produits sont constamment soumis à une assurance qualité innovatrice. Nous nous réservons le droit de changements techniques qui en résultent.
- Choisir l'emplacement de l'appareil de manière à assurer un écart de sécurité suffisant par rapport aux obstacles. Ne pas installer l'appareil à proximité immédiate de points de circulation importants (chemins, portails, passages).
- Observez également les stipulations et dispositions de sécurité générales relatives à la manipulation d'appareils électriques.
- **Tous** les vélos branchés sur secteur produisent un champ magnétique. Veillez à ne pas laisser des appareils produisant également des ondes magnétiques (par ex. téléphone portable) à proximité du compteur ou du freinage électro magnétique ce qui pourrait fausser les indications (pulsations cardiaques).
- L'appareil nécessite une tension de secteur de 230 V, 50 Hz. Raccordez le cordon d'alimentation à une prise de terre.
- ⚠ **ATTENTION !** N'intervenez jamais vous-même dans votre secteur mais engagez le cas échéant du personnel qualifié!
- ⚠ **ATTENTION !** Coupez la partie réseau de la prise lorsque vous réparez, entretenez ou nettoyez l'appareil.
- Pour le branchement, n'utilisez pas de prise de courant multiple. En cas d'utilisation d'un câble de rallonge, il faut veiller à ce qu'il soit conforme aux directives de VDE.
- Débranchez la fiche de l'appareil de la prise en cas de non utilisation prolongée
- Veillez absolument à ce que le câble électrique ne soit pas coincé ou ne se transforme pas en.
- ⚠ **ATTENTION ! Les systèmes de surveillance de la fréquence cardiaque peuvent s'avérer imprécis. Un entraînement excessif risque de nuire sérieusement à la santé ou d'entraîner la mort. En cas d'étourdissement ou de sensation de faiblesse, arrêtez immédiatement l'entraînement.**
- Cette article n'est pas approprié à des personnes pesant plus de 150 kg.
- Pendant l'entraînement, personne ne doit se trouver dans la zone d'évolution de la personne s'entraînant.
- **N'exécutez sur cet appareil d'entraînement que les exercices indiqués dans les instructions s'y rapportant.**
- L'appareil devrait être monté sur un sol plat et ferme. Pour amortir les chocs poser sous l'appareil soit (un tapis de caoutchouc, de raphia ou autre semblable). Uniquement pour les appareils dotés de poids : Évitez la retombée brutale des poids.
- Lors du montage du produit, veillez aux indications relatives au moment de couple conseillé ($M = xx \text{ Nm}$).

Utilisation

- Veiller à ce que l'on ne commence pas à s'entraîner avant que le montage n'ait été effectué complètement et contrôlé.
- Il n'est pas recommandable d'utiliser cet appareil dans des endroits humides, car à la longue, la rouille attaquerait en particulier la surface frottante du volant d'inertie. **Veillez à ce qu'aucun liquide (boisson, sueur etc.) n'entre en contact avec des parties de l'appareil. Cela pourrait entraîner de la corrosion.**
- L'appareil a été conçu pour l'entraînement des adultes et ne doit pas servir de jouet aux enfants. On ne doit jamais perdre de vue que de par leur tempérament et leurs besoins naturels de jouer, les enfants peuvent être confrontés subitement à des situations imprévues, lesquelles excluent toute responsabilité de la part du constructeur de l'appareil. Si, cependant, on autorise les enfants à se servir de l'appareil, il y a lieu de leur donner tous les renseignements nécessaires et de les surveiller.
- Utilisez pour le nettoyage, l'entretien et la conservation de notre jeu d'entretien des appareils homologués spécialement pour des articles de sport KETTLER (Article no. 07921-000). Vous le pouvez demander au commerce spécialisé pour des articles de

Instructions for Assembly

- Ensure that you have received all the parts required (see check list) and that they are undamaged. Should you have any cause for complaint, please contact your KETTLER dealer.
- Before assembling the equipment, study the drawings carefully and carry out the operations in the order shown by the diagrams. The correct sequence is given in capital letters.
- Please note that there is **always** a danger of injury when working with tools or doing manual work. Therefore please be careful when assembling this machine.
- Ensure that your working area is free of possible sources of danger, for example don't leave any tools lying around. Always dispose packaging material in such a way that it may not cause any danger. There is always a **risk of suffocation** if children play with plastic bags!
- The equipment must be assembled with due care by an adult

Liste des pièces de rechange page 32-34

En cas de commande de pièces de rechange, nous vous prions de mentionner la référence article, le numéro de pièce de rechange, la quantité demandée et le numéro de série de l'appareil (voir mode d'emploi).

Exemple de commande: no. d'art. 07652-000 / no. de pièce de rechange 94318311/ 2 pièces / no. de contrôle/no. de série Conservez l'emballage d'origine du produit afin de pouvoir l'utiliser ultérieurement comme emballage de transport.

Il **ne** faut effectuer des retours de marchandises **qu'**après accord préalable et dans un emballage (intérieur) sûr pour le transport, si possible dans son carton original.

Il est important d'établir une description de défaut détaillée / déclaration de dommages !

Important: les pièces de rechange visser sont toujours facturées et livrées sans matériel de vissage. Si vous avez besoin du matériel de vissage correspondant, ceci doit être indiqué par le supplément „avec matériel de vissage“ lors de la commande des pièces de rechange.

sport.

- **Veillez à ce qu'aucun liquide ne pénètre à l'intérieur de l'appareil ou dans les dispositifs électroniques de l'appareil. Cela est également valable pour de la sueur!**
- Le réglage de l'intensité de cet appareil fonctionne dépendamment des rotations.
- Un niveau de bruit insignifiant venant du logement de la masse mobile dépend de la construction et n'a pas des conséquences négatives sur la fonction. Des bruits éventuellement perceptibles lors du rétro-pédalage sont dus à la technique et absolument sans conséquence.
- Le crosstrainer est équipé d'un système de freinage magnétique
- Pour le bon fonctionnement du capteur du pouls, la tension de la caisse de batterie doit être 2, 7 V au moins (appareilles sans fiche de contact).
- Avant le premier entraînement de course, familiarisez-vous avec toutes les fonctions et possibilités de réglage de l'appareil.

person. If in doubt call upon the help of a second person, if possible technically talented.

- The fastening material required for each assembly step is shown in the diagram inset. Use the fastening material exactly as instructed. The required tools are supplied with the equipment.
- Bolt all the parts together loosely at first, and check that they have been assembled correctly. Tighten the locknuts by hand until resistance is felt, **then use spanner to finally tighten nuts completely against resistance (locking device)**. Then check that all screw connections have been tightened firmly. **Attention:** once locknuts have been unscrewed they no longer function correctly (**the locking device is destroyed**), and must be replaced.
- For technical reasons, we reserve the right to carry out preliminary assembly work (e.g. addition of tubing plugs).

Remarque relative à la gestion des déchets



Les produits KETTLER sont recyclables. A la fin de sa durée d'utilisation, remettez l'appareil à un centre de gestion de déchets correct (collecte locale).

(F) KETTLER France

5, Rue du Château
Lutzelsee

F-67133 Schirmeck Cédex

www.kettler.fr

☎ +33 388 475 580

☎ +33 388 473 283

Mail: comm@kettler-france.fr

(B) KETTLER Benelux B.V.

Filiaal België
Brandekensweg 9
B-2627 Schelle

www.kettler.be

☎ +32 3 888 6111

☎ +32 3 844 2464

Mail: info@kettler.be

(CH) Trisport AG

Im Bösch 67
CH-6331 Hünenberg
Servicehotline Schweiz:

www.kettler.ch

☎ 0900 785 111

Lees deze handleiding vóór montage en vóór het eerste gebruik zorgvuldig door. U krijgt waardevolle adviezen m.b.t. uw veiligheid, het gebruik en onderhoud van dit apparaat. Bewaar deze handleiding zorgvuldig ter informatie, voor onderhoudswerkzaamheden en voor het bestellen van onderdelen.

Voor uw veiligheid

- ⚠ **ATTENTIE!** Het apparaat mag alleen gebruikt te worden voor het doel waarvoor het gemaakt is, nl. voor de lichaamstraining van volwassen personen.
- ⚠ **ATTENTIE!** Ieder ander gebruik is niet toegestaan en kan mogelijk gevaar opleveren. De fabrikant draagt generlei verantwoording voor schade, die door ondoelmatig gebruik is ontstaan.
- U traint met een apparaat dat veiligheidstechnisch volgens de nieuwste ontwikkelingen werd geconstrueerd. Eventueel gevaarlijke delen, welke verwondingen zouden kunnen veroorzaken, zijn zoveel mogelijk vermeden of beveiligd.
- Het trainingsapparaat voldoet aan DIN EN 957-1/9, klasse HB.
- Ondoelmatige reparaties en wijzigingen aan het apparaat (de-montage van originele onderdelen, aanbrengen van niet toegestane onderdelen enz.) kunnen gevaar voor de gebruiker opleveren.
- Beschadigde onderdelen kunnen uw veiligheid in gevaar brengen en een negatieve invloed hebben op de levensduur van het apparaat. Verwissel daarom onmiddellijk beschadigde of versleten onderdelen en gebruik het apparaat niet meer totdat de nieuwe onderdelen zijn aangebracht. Gebruik indien nodig uitsluitend originele KETTLER onderdelen.
- Wend u in geval van twijfel of met vragen tot uw vakhandelaar.
- **Controleer elke maand of elke twee maanden alle onderdelen, bijzondere aandacht verdienen daarbij de bouten en moeren. Dit geldt vooral voor de bevestigingen van de greepbeugel, de treeplaten, het stuur en de buis**
- ⚠ **ATTENTIE!** Wijs aanwezige personen (vooral kinderen) op mogelijk gevaar tijdens de training.
- Raadpleeg alvorens met de training te beginnen uw huisarts en vraag of trainen met dit apparaat voor u geschikt is. **Zijn diagnose dient als basis voor de opbouw van uw trainingprogramma gebruikt te worden. Verkeerd uitgevoerde of te intensieve training kan uw gezondheid negatief beïnvloeden.**
- **Alle ingrepen en manipulaties aan het apparaat die hier niet beschreven worden, kunnen een beschadiging veroorzaken of een gevaar voor de persoon opleveren. Grotere ingrepen mogen alleen door KETTLER-service of door KETTLER geschoold vakpersoneel uitgevoerd worden.**
- Om het constructief bepaalde veiligheidsniveau van dit apparaat langdurig te kunnen garanderen, dient het apparaat regelmatig door een specialist (vakhandelaar) gecontroleerd en onderhouden te worden (één keer per jaar).
- Controleer altijd voor elk gebruik van het apparaat of alle schroef- en steekverbindingen nog vast zitten en of de desbetreffende veiligheidsvoorzieningen nog voorhanden zijn.
- ⚠ **ATTENTIE!** Houd tijdens de montage van het product kinderen uit de buurt (de kleine delen kunnen makkelijk ingeslikt worden).
- Draag bij het gebruik van het toestel geschikte schoenen (sportschoenen).
- ⚠ **ATTENTIE!** Neem te allen tijde de in de trainingshandleiding beschreven aanwijzingen m.b.t. de trainingsopbouw in acht!
- Onze producten zijn onderworpen aan een voortdurende, innovatieve kwaliteitscontrole. Daaruit voortvloeiende technische wijzigingen behouden wij ons voor.
- De standplaats van het apparaat moet zo gekozen worden, dat voldoende veiligheidsafstand tot hindernissen gewaarborgd is. Vermijd opstellen van het apparaat in onmiddellijke nabijheid van hoofdlooprichtingen (wegen, poorten, doorgangen).
- Let u ook op de algemene veiligheidsbepalingen en -voorschriften voor de omgang met elektrische apparaten.
- **Alle elektrische apparaten zenden tijdens gebruik elektromagnetische straling uit. Let erop dat u vooral stralingsintensieve apparaten (bijv. mobieltjes) niet in de buurt van de computer of de besturingselektronica neerlegt, daardoor kunnen er verkeerde weergaves optreden (bijv. polsslagmeting).**
- Het apparaat benodigt een netspanning van 230 V, 50 Hz. Steek de stekker in een beveiligd stopcontact dat geaard is.
- ⚠ **ATTENTIE!** Wijzig nooit zelf iets aan uw stroomnet, maar laat een eventuele verandering door een vakman uitvoeren.
- ⚠ **ATTENTIE!** Trek vóór reparatie, servicebeurten en reiniging altijd de stekker uit het stopcontact.
- Gebruik geen meervoudige stekkerdoos voor de aansluiting! Bij gebruik van een verlengkabel dient u erop te letten dat deze voldoet aan de VDE richtlijnen.
- Trek na gebruik altijd de netstekker van het toestel uit het stopcontact.
- Let er vooral op dat de elektrische kabel niet wordt ingeklemd of als "struikelblok" kan fungeren.
- ⚠ **WAARSCHUWING! Systemen voor hartslagbewaking kunnen onnauwkeurig zijn. Overmatig trainen kan ernstig letsel en soms de dood tot gevolg hebben. Stop direct met trainen als u zich duizeling of zwak voelt.**
- Dit product is niet geschikt voor personen die zwaarder zijn dan 150 kg.
- Tijdens het trainen mag niemand zich in het bewegingsgebied van de trainende persoon bevinden.
- **Met dit trainingsapparaat mogen uitsluitend de oefeningen uit de trainingshandleiding uitgevoerd worden.**
- Het apparaat dient op een geëgaliseerde, harde ondergrond te worden opgesteld. Leg om de schokken te breken geschikt buffermateriaal (rubber of rieten matten etc.) onder het apparaat. Alleen voor apparaten met gewichten: vermijd hard opslaan van de gewichten.
- Let bij de montage van het product op de aanbevolen draaimomentinformatie ($M = xx \text{ NM}$)

Handleiding

- Controleer voor gebruik of het apparaat correct gemonteerd is, start daarna pas de training.
- Het is niet aan te raden het apparaat in de buurt van vochtige ruimtes te gebruiken, dit in verband met de daarmee gerela-

teerde roestvorming. **Let er ook op dat er geen vloeistoffen (drank, transpiratie etc.) op onderdelen van het apparaat terecht komen. Dit kan corrosie tot gevolg hebben.**

- Het apparaat is bedoeld voor training van volwassenen en is geen speelgoed. Door de natuurlijke speelsheid van kinderen kunnen vaak situaties en gevaren ontstaan, die buiten de verantwoordelijkheid van de fabrikant vallen. Wanneer u desondanks kinderen van het apparaat gebruik wilt laten maken, dient u hen het correcte gebruik van het apparaat te leren en tijdens het gebruik toezicht te houden.
- Gebruik voor regelmatige reiniging en onderhoud onze special voor KETTLER sportapparaten ontwikkelde onderhoudsset (Art.-Nr. 07921-000), dat via uw vakhandelaar verkrijgbaar is.
- **Let erop, dat er nooit vloeistof in het binnenste van het apparaat**

Montagehandleiding

- Controleer of alle onderdelen voorhanden zijn (zie checklist) en of het toestel tijdens het transport niet beschadigd is. Voor reclamaties gelieve u zich tot uw vakhandelaar te wenden.
- Bekijk eerst rustig de tekeningen en monteer vervolgens het apparaat in de volgorde van de afbeeldingen. Op de afzonderlijke tekeningen wordt het montageverloop met hoofdletters aangegeven.
- Let erop dat bij elk gebruik van gereedschap en bij handarbeid er **altijd** kans op blessure is. Werk daarom zorgvuldig en voorzichtig bij het monteren van het apparaat!
- Zorg voor een gevarenvrije werkomgeving, laat bijvoorbeeld geen gereedschap slingeren. Deponeer bijv. verpakkingsmateriaal zo, dat geen gevaren daaruit voort kunnen komen. Bij folies/plastic zakken bestaat **verstikkingsgevaar!**
- Het apparaat dient door een volwassene zorgvuldig gemonteerd te worden. In geval van twijfel de hulp van een extra, technisch aangelegde persoon inroepen.

Onderdelenbestelling bladzijde 32-34

Vermeld bij de onderdelenbestellingen a.u.b. het volledige artikelnummer, het onderdeelnummer, het benodigde aantal en het serienummer van het apparaat (zie handleiding).

Bestelvoorbeeld: artikelnr. 07652-000/ onderdeelnr. 94318311 / 1 stuk / serienummer

Bewaar de originele verpakking, zodat u deze later indien nodig als transportverpakking kunt gebruiken.

Retourgoederen mogen **uitsluitend** na afspraak opgestuurd worden in een voor transport deugdelijke (binnen) verpakking. Bij voorkeur de originele doos.

Stuur een goede, gedetailleerde beschrijving van de fout / schade mee!

Belangrijk: Vast te schroeven onderdelen worden in principe zonder schroefmateriaal berekend en geleverd. Indien er behoefte aan dit schroefmateriaal bestaat, dan kan dit door de toevoeging „met schroefmateriaal“ bij de bestelling worden vermeld.

of elektronica komt. Dit geldt ook voor transpiratie!

- Dit sportapparaat is een toerentalafhankelijk trainingsapparaat.
- Een eventueel optredend gering geluid tijdens het uitlopen van het vliegwiel is constructie bedingt en het heeft geen negatieve invloed op de functie. Eventueel optredende geluiden bij het achteruit trappen van de pedaalarmen hebben een technische achtergrond en kunnen absoluut geen kwaad.
- Het apparaat beschikt over een magnetisch remsysteem.
- Voor het correct functioneren van de polsslagnmeting is een spanning van minstens 2,7 Volt aan de batterijklemmen vereist (toestellen zonder netstekker).
- Maak u voor de eerste training vertrouwd met alle functies en instelmogelijkheden van het apparaat.

- Het voor een bepaalde handeling benodigde schroefmateriaal wordt in het bijbehorende kader afgebeeld. Gebruik het schroefmateriaal precies zoals aangegeven op de afbeeldingen. Het benodigde gereedschap vindt u in het bijgeleverde gereedschapzakje.
- Schroef eerst alle onderdelen losjes vast en controleer of ze op de juist plek zitten. Draai de borgmoeren met de hand vast tot u weerstand voelt, vervolgens **schroeft u ze met een sleutel tegen de weerstand in (klemborg) goed vast**. Controleer na elke montagestap of de schroefverbindingen goed vast zitten. **Pas op:** borgmoeren die weer los zijn gegaan zijn onbruikbaar (**de klemborg is vernield**) en moeten door een nieuwe vervangen worden.
- Om productietechnische redenen behouden wij ons het recht voor sommige delen (bijvoorbeeld buisstoppen) vóór te monteren.

Verwijderingsaanwijzing



KETTLER producten zijn recyclebaar. Breng het apparaat aan het einde van de gebruiksduur naar een vakkundig verzamelpunt voor recycling (bijv. gemeentewerf).

NL KETTLER Benelux B.V.
Indumastraat 18
NL-5753 RJ Deurne
www.kettler.nl

+31 493 310345
+31 493 310739
Mail: info@kettler.nl

B KETTLER Benelux B.V.
Filiaal België
Brandekensweg 9
B-2627 Schelle
www.kettler.be

+32 3 888 6111
+32 3 844 2464
Mail: info@kettler.be

E Indicaciones importantes

Le rogamos leer atentamente estas instrucciones antes del montaje y del primer uso. Obtendrá indicaciones importantes respecto a su seguridad así como al uso y al mantenimiento del aparato. Guarde cuidadosamente estas instrucciones como información, para los trabajos de mantenimiento o para los pedidos de piezas de recambio.

Para su seguridad

- ⚠ **¡ATENCIÓN!** El aparato sólo debe ser usado para la aplicación prevista, es decir para el entrenamiento corporal de personas mayores.
- ⚠ **¡ATENCIÓN!** Cualquier otro uso está prohibido y podría ser peligroso. El fabricante no responde por daños debidos al uso inadecuado del aparato.
- Usted entrena con un aparato que ha sido fabricado según los últimos avances tecnológicos en cuanto a seguridad. Han sido evitados y asegurados de la mejor forma posible todos los puntos peligrosos que podrían causar lesiones.
- El aparato de entrenamiento cumple con las normas DIN EN 957 -1/-9, clase HB.
- Las reparaciones inadecuadas o modificaciones estructurales (desmontaje de piezas originales, montaje de piezas no autorizadas etc.) pueden provocar peligro para el usuario.
- Las piezas dañadas pueden influir sobre su seguridad y la vida útil del aparato. Por lo tanto, cambie inmediatamente las piezas dañadas o desgastadas y ponga el aparato fuera de servicio hasta haber efectuado la correspondiente reparación. En caso de necesidad sólo use piezas de recambio originales de la marca KETTLER.
- En casos de duda o posibles preguntas, diríjase a su vendedor especializado.
- **Controle cada mes o cada 2 meses todas las piezas, en especial los tornillos y las tuercas. Esto vale especialmente para la fijación del asidero y del estribo y la fijación de los tubos).**
- ⚠ **¡ATENCIÓN!** Instruya a las personas presentes (en especial a los niños), respecto a los posibles peligros durante el entrenamiento.
- Antes de iniciar el entrenamiento consulte a su médico de cabecera para saber ciertamente si el entrenamiento con este aparato es conveniente para su salud. **Organice su programa de entrenamiento ateniéndose a los resultados de su reconocimiento médico. Un entrenamiento falso o exagerado puede provocar daños a su salud.**
- **Todos los cambios y todas las manipulaciones del aparato que no se hayan descrito aquí pueden provocar daños y originar peligro para la persona. Las manipulaciones del aparato sólo se permiten al servicio técnico de KETTLER y a personas instruidas por KETTLER.**
- Para poder garantizar a largo plazo el nivel de seguridad logrado en la construcción, el aparato deberá ser controlado y cuidado con regularidad (una vez al año) por un especialista (tienda especializada).
- Antes de usar el aparato asegúrese siempre de que todas las conexiones de tornillos y de tipo macho-hembra y todos los mecanismos de seguridad estén puestos correctamente.
- ⚠ **¡ATENCIÓN!** Durante el montaje del producto mantener alejados a niños (contiene piezas pequeñas que se pueden tragar).
- Al usar el aparato lleve siempre zapatos adecuados (zapatos de deporte).
- ⚠ **¡ATENCIÓN!** Es muy importante que observe también las indicaciones para la organización del entrenamiento en las instrucciones.
- La calidad de nuestros productos se controla y mejora permanentemente. Por este motivo nos reservamos el derecho de efectuar cambios técnicos.
- La ubicación del aparato debe elegirse de manera que se garanticen las suficientes distancias de seguridad con obstáculos. Evitar la ubicación en las inmediaciones de zonas principales de tránsito (caminos, puertas, pasos).
- Observe las normas y medidas generales de seguridad para el uso de aparatos eléctricos.
- **Todos** los aparatos eléctricos emiten una radiación electromagnética durante la operación. No deposite aparatos con una radiación especialmente intensa (p.e. móviles) cerca del cockpit o de los mandos de control, ya que en este caso se podrían falsificar los valores indicados (p.e. la medición del pulso).
- Para el aparato se necesita una tensión de alimentación de 230 V, 50 Hz. Conecte el cable a la red con una caja de enchufe con toma-tierra.
- ⚠ **¡ATENCIÓN!** Nunca efectúe manipulaciones en la red de alimentación, si fuera necesario encargue a profesionales técnicos.
- ⚠ **¡ATENCIÓN!** Quite siempre la clavija antes de efectuar trabajos de reparación, mantenimiento o limpieza.
- No use ningún alargador con caja de enchufes múltiples para la conexión. Si usa un cable de prolongación, éste tiene que cumplir las normas del VDE (normas de los electricistas alemanes).
- Tire el cable del aparato de la clavija si no lo utiliza durante un tiempo más largo.
- Es importante que se asegure de que el cable eléctrico no esté agarrado ni provoque peligro de caer.
- ⚠ **¡ATENCIÓN!** Sistemas de supervisión de la frecuencia cardíaca pueden ser inexactos. Un entrenamiento excesivo puede causar daños de salud o provocar la muerte. Termine inmediatamente con el entrenamiento cuando sienta vértigo o debilidad.
- Artículo no es apropiada para personas con un peso corporal de más de 150 kg.
- Durante el entrenamiento nadie debe encontrarse dentro de la zona de acción de la persona que está entrenando.
- **En este aparato de entrenamiento solamente se deben realizar ejercicios comprendidos en el Manual de entrenamiento.**
- El aparato debe montarse sobre una superficie plana y resistente a los golpes. Para amortiguar los golpes, utilice un material apropiado (láminas de goma, alfombrillas de fibra etc.). Solamente para equipos con pesas: evite impactos bruscos de las pesas.
- A la hora de montar el producto, tenga en cuenta los valores del par de apriete recomendados (M= xx Nm)

Advertencias

- Asegúrese de no comenzar el entrenamiento antes de haber ejecutado y controlado adecuadamente el montaje.
- El aparato no debería ser usado cerca de recintos húmedos porque esto podría causar oxidación. **Asegúrese que ningún líquido (bebidas, sudor, etc.) llegue a partes del aparato. Esto podría causar corrosión.**
- El aparato está concebido como aparato de entrenamiento para adultos y por ningún motivo ha de ser usado como aparato de juego para niños. Tenga en consideración que el deseo natural de juego y el temperamento de los niños pueden causar con frecuencia situaciones imprevisibles que excluyen toda responsabilidad por parte del fabricante. Si de todas formas les permite usar el aparato, tendrá que indicarles el uso correcto y deberá vigilarlos.
- Utilice para la limpieza, la conservación y el mantenimiento regular del nuestro set de conservación de los equipos (Artículo no. 07921-000), especialmente homologado para KETTLER aparatos de deporte. Los puede comprar al comercio especializa-

Instrucciones para el montaje

- Le rogamos constatar si se encuentran todas las piezas pertenecientes al volumen de suministro (véase la lista de verificación) y si hay daños de transporte. En el caso de haber motivos de reclamación, diríjase al vendedor de su establecimiento especializado.
- Observe los dibujos con tranquilidad y monte el aparato de acuerdo a la secuencia de las figuras. En cada una de las figuras la secuencia está indicada con letras mayúsculas.
- Observe que el uso de herramientas y los trabajos de bricolaje **siempre** traen consigo cierto peligro de lesionarse. Por eso hay que efectuar el montaje del aparato esmeradamente.
- Asegúrese de que no haya peligros en el lugar del montaje, por ejemplo que no haya herramientas en el suelo. Hay que depositar el material de embalaje de forma de que no provoque ningún peligro. **¡Las láminas y las bolsas de plástico pueden suponer peligro de asfixia para los niños!**
- El montaje del aparato tiene que ser efectuado esmeradamen-

Lista de repuestos página 32-34

Indicar con los pedidos de piezas de repuesto el número completo del artículo, el número de la pieza de repuesto, las unidades solicitadas y el número de serie del aparato (ver manejo)

Ejemplo de como efectuar un pedido: Art.Nº. 07652-000 /Re-cambio N°. 94318311 /2 piezas /Nº de control /Nº de serie Guarde bien el embalaje original del aparato para usarlo más tarde como embalaje de transporte en el caso dado.

Las devoluciones de mercancía **solamente** son posibles previo acuerdo y con embalaje (interior) apto y seguro para el transporte, en lo posible en la caja original.

Importante: ¡Descripción detallada del error / aviso de daños!

Nota importante: Los recambios que deben ser atornillados se entregan y se cargan a cuenta generalmente sin el material de atornilladura. En caso de necesitar el correspondiente material de atornilladura, ello debe ser indicado en el pedido añadiendo **“con material de atornilladura”**.

do para artículos de deporte.

- **Asegúrese de que ningún líquido llegue al interior del aparato o a las partes electrónicas. ¡Esto vale también para el sudor del cuerpo!**
- El aparato de casa es un aparato de entrenamiento que trabaja en función de las revoluciones por minuto.
- Podría producirse un pequeño ruido cuando la masa móvil reduce gradualmente la marcha; es debido simplemente a la construcción del aparato y no afecta a sus funciones. Los ruidos que puedan producirse al pedalear hacia atrás también tienen motivos técnicos y son absolutamente inofensivos.
- El aparato dispone de un sistema de frenos magnético..
- Se necesita una tensión de por lo menos 2,7 voltios en los terminales para una correcta medición del pulso (aparatos sin clavija de red).
- Estudie todas las funciones y posibilidades de ajuste del aparato antes de comenzar el entrenamiento por primera vez.

te por una persona adulta. En caso de duda hágase ayudar por otra persona de capacidad técnica.

- El material de atornillamiento necesario para un paso de montaje está expuesto en la tabla correspondiente. Use el material de atornillamiento de forma exactamente correspondiente a la expuesta en la tabla. Todas las herramientas necesarias las encontrará en la bolsita de piezas pequeñas.
- Al principio atornille todas las piezas de forma floja y controle si todas están en su posición correcta. Primero atornille las tuercas autofijadores con la mano hasta la resistencia perceptible, **después atornillelas bien contra la resistencia (frenado de tuerca) con una llave.** Después de este paso de montaje controle si todas las uniones por tornillos tienen una posición fija. **Atención:** Las tuercas que se han destornillado son inutilizables (**destrucción del frenado de tuerca**) y tienen que ser sustituidas.
- Por motivos de fabricación nos permitimos efectuar el premontaje de ciertas piezas (p.ej. los tapones de los tubos).

Informaciones para la evacuación



Los productos de KETTLER son reciclables. Cuando se termina la vida útil de un aparato o una máquina, entréguelos a una empresa local de eliminación de residuos para su reciclaje.

E **BM Sportech S.A.**
C/Terracina, 12 PLA-ZA
50197 Zaragoza
www.bmsportech.es

☎ +34 976 460 909
☎ +34 976 322 453
✉ Mail: info@bmsportech.es

Siete pregati di leggere con attenzione queste istruzioni, prima del montaggio e del primo utilizzo. Contengono importanti indicazioni relative all'utilizzo e alla manutenzione dell'attrezzo. Conservate con cura queste istruzioni per informarvi, per lavori di manutenzione o per l'ordinazione di pezzi di ricambio.

Per la vostra sicurezza

- ⚠ **ATTENZIONE!** L' attrezzo deve venire utilizzato per lo scopo per il quale è stato previsto, cioè per l'allenamento di adulti.
- ⚠ **ATTENZIONE!** Qualsiasi altro utilizzo non è permesso e può rivelarsi pericoloso. Non si deve ritenere il produttore responsabile di danni derivati da un utilizzo non conforme.
- Vi allenate con un attrezzo costruito secondo le più recenti scoperte nel campo della sicurezza tecnica. Si sono evitate parti pericolose o comunque sono state rese sicure.
- L'attrezzo da allenamento è conforme alla norma DIN EN 957 -1/-9, classe HB.
- Riparazioni non conformi e modifiche sostanziali (smontaggio di pezzi originali, montaggio di pezzi non conformi, ecc.) possono creare pericoli per l'utente.
- Delle componenti danneggiate possono compromettere la vostra sicurezza e la durata dell'attrezzo. Sostituite perciò immediatamente le componenti danneggiate o usurate e, durante la riparazione, non utilizzate l'attrezzo. In caso di necessità utilizzate soltanto pezzi di ricambio originali KETTLER.
- In caso di dubbio e in caso di ulteriori domande, rivolgetevi al vostro rivenditore specializzato.
- **Ogni 1 o 2 mesi effettuate un controllo di tutti i pezzi dell'attrezzo, in particolare delle viti e dei dadi. Questo in modo particolare per il supporto del manubrio, del pedale e dei tubi.**
- ⚠ **ATTENZIONE!** Mettete al corrente le persone presenti (in particolare i bambini) dei possibili pericoli nella fase di esercizio.
- **Prima di iniziare l'allenamento, chiarite con il vostro medico di fiducia, se è consigliabile per voi, dal punto di vista fisico, intraprendere un allenamento con questo attrezzo. Il reperto medico dovrebbe essere la base del vostro programma di allenamento. Un allenamento sbagliato o esagerato può causare problemi di salute.**
- **Tutti gli interventi/manipolazioni dell'attrezzo che non sono di seguito descritti possono causare un danno o provocare un pericolo alla persona. Interventi non contemplati in questo luogo possono venire effettuati dal servizio clienti della KETTLER oppure da personale specializzato istruito dalla KETTLER.**
- Per garantire a lungo il livello di sicurezza di questo attrezzo, indicato dalla fabbrica, dovrete far controllare regolarmente l'attrezzo da specialisti (rivenditore specializzato) e far effettuare una revisione (una volta l'anno).
- Ogni volta, prima di utilizzarlo, controllate sempre che tutti gli avvitiamenti e gli incastri siano nella posizione corretta e ben fissi.
- ⚠ **ATTENZIONE!** Durante il montaggio del prodotto, non fare avvicinare i bambini (le piccole parti potrebbero essere ingerite)!
- Quando lo utilizzate, indossate scarpe adatte (scarpe da ginnastica).
- ⚠ **ATTENZIONE!** Osservate anche assolutamente le indicazioni relative alla programmazione dell'allenamento contenute nell'introduzione ad esso relativa.
- I nostri prodotti sono sottoposti a una continua e innovativa sicurezza sulla qualità. Quindi ci riserviamo di effettuare modifiche tecniche da essa derivate.
- L'ubicazione dell'apparecchio deve essere scelta, in un posto, che garantisca una distanza di sicurezza da ostacoli. Non collocare l'apparecchio in direzioni pedonali principali (vie, portoni, passaggi).
- Osservate le norme di sicurezza generali relative all'utilizzo di attrezzature elettriche.
- **Tutti** gli apparecchi elettrici mandano radiazioni elettromagnetiche durante il loro funzionamento. Quindi fate attenzione a non posare apparecchi che emanano radiazioni particolarmente intense (per esempio i cellulari) nelle immediate vicinanze del cock-pit o del quadro dei comandi elettronico, altrimenti si potrebbero falsare i valori del display (es. misurazione delle pulsazioni).
- L'apparecchio viene alimentato con una tensione di rete di 230 V, 50 Hz.
Collegare il cavo di alimentazione con una presa di corrente dotata di contatto di protezione.
- ⚠ **ATTENZIONE!** non effettuate mai da soli lavori all'impianto elettrico, se necessario, chiamate un elettricista specializzato.
- ⚠ **ATTENZIONE!** quando effettuate lavori di riparazione o manutenzione staccate sempre la spina.
- Per l'allacciamento non usate spine multiple. Se necessaria una prolunga, deve corrispondere alle norme VDE.
- Quando l'apparecchio non viene utilizzato per un lungo periodo, staccare la spina dalla presa di corrente.
- Fate assolutamente attenzione che il cavo elettrico non si incagli o che non crei pericolo di inciampare.
- ⚠ **AVVERTIMENTO!** I sistemi di controllo della frequenza cardiaca possono essere imprecisi. Un allenamento eccessivo può provocare seri danni alla salute o il decesso. Terminare immediatamente l'allenamento in caso di vertigini o senso di debolezza.
- Il articolo non è adatto per persone con un peso corporeo superiore a 150 kg.
- Durante il training nessuna persona deve trovarsi nel campo d'azione dello sportivo impegnato nell'allenamento.
- **Sull'apparecchio di training possono essere effettuati solo gli esercizi indicati nelle istruzioni di allenamento.**
- L'attrezzo ginnico deve essere sistemato su terreno piano e solido. Per l'ammortizzazione mettete sotto materiale tampone adeguato (stuoie di gomma, rafia o simili). Soltanto per apparecchi con pesi: Evitare forti urti dei pesi.
- Durante il montaggio del prodotto, rispettare le indicazioni consigliate per la coppia ($M = xx \text{ Nm}$).

Per l'utilizzo

- Assicuratevi che non venga iniziato l'allenamento prima dell'esecuzione e del controllo del montaggio.
- Non è consigliabile utilizzare l'attrezzo nelle immediate vicinanze di locali umidi, a causa della possibilità di formazione di ruggine. **Fate attenzione che non capitino su parti dell'attrezzo dei liquidi (bevande, sudore, ecc.). Potrebbero causare corrosione.**
- L'attrezzo per allenamento è concepito per adulti e non è assolutamente adatto ai bambini per giocare. Considerate che, per la naturale necessità di gioco e il temperamento dei bambini, potrebbero verificarsi delle situazioni impreviste, che escludono una responsabilità da parte del produttore. Se tuttavia lasciate usare l'attrezzo a bambini, dovete indicar loro il giusto modo di utilizzo e dovete sorvegliarli.
- Impieghi per la pulitura, la cura e la manutenzione regolare del nostro set di cura degli attrezzi (Articolo no. 07921-000) specialmente omologato per KETTLER attrezzi sportivi. Lo può acquistare al commercio specializzato per articoli sportivi.

Indicazioni per il montaggio

- Siete pregati di controllare che nell'imballaggio ci siano tutte le parti dell'attrezzo (lista di controllo) e se sussistono danni dovuti al trasporto. Se ci fosse motivo di reclami, rivolgetevi al vostro rivenditore specializzato.
- Guardatevi con calma i disegni e montate l'attrezzo seguendo la successione delle figure. In ogni figura viene indicata la successione di montaggio da una lettera maiuscola.
- Fate attenzione, che ogni volta che si utilizzano utensili e si effettuano attività manuali sussiste **sempre** la possibilità di ferirsi. Procedete quindi con cautela e precisione al montaggio dell'attrezzo.
- Preoccupatevi che l'ambiente in cui agite sia privo di pericoli, per es. non lasciate utensili in giro. Deponete per es. il materiale dell'imballaggio in modo tale che non ne derivino pericoli. **I sacchetti di plastica o fogli di plastica possono costituire un pericolo di soffocamento per i bambini.**
- Il montaggio dell'attrezzo deve venire effettuato accuratamente

Lista di parti di ricambio pagg. 32-34

Per l'ordinazione di parti di ricambio indicate il completo numero di articolo, della parte di ricambio, il numero di unit necessario nonché il numero di serie dell'apparecchio (vedasi "Impiego").

Esempio di ordinazione: art. n. 07652-000 /pezzo di ricambio n. 94318311 /2 pezzi/ n. di serie:

Si prega di conservare l'imballo originale di questo articolo, cosicché possa essere utilizzato per il trasporto in futuro, se necessario.

La merce può essere rispedita al mittente **solo** dietro previo accordo col medesimo, utilizzando un imballaggio adatto al trasporto e se possibile riutilizzando la scatola originale.

È importante fornire una descrizione dettagliata dell'errore o del danno!

Importante: I pezzi di ricambio da avvitare vengono forniti e fatturati senza materiale di avvitamento. Nel caso abbiate necessità del materiale di avvitamento, al momento dell'ordinazione, dovete indicare **"con materiale di avvitamento"**

■ **Si deve fare attenzione che non capitino mai liquidi all'interno dell'attrezzo o nell'elettronica dell'attrezzo. Questo vale anche per il sudore!**

- Si tratta di un attrezzo per allenamento funzionante in dipendenza del numero di giri.
- Un lieve rumore che dovesse eventualmente verificarsi quando si mette in movimento la parte oscillante, non pregiudica il funzionamento dell'apparecchio. Rumori che si dovessero eventualmente verificare pedalando all'indietro, sono dovuti alla strutturazione tecnica e assolutamente insignificanti.
- L'attrezzo dispone di un sistema di frenatura magnetico.
- Per un perfetto funzionamento del rilevamento delle pulsazioni è necessaria una tensione delle batterie di almeno 2,7 volt (apparecchio senza spina).
- Prima di effettuare il primo allenamento, guardatevi tutte le funzioni e le possibilità di regolazione dell'attrezzo.

e da un adulto. Fatevi eventualmente aiutare da un'altra persona abile dal punto di vista tecnico.

- Il materiale di avvitamento necessario a ogni passo di montaggio è rappresentato nella corrispondente lista delle immagini. Mettete il materiale di avvitamento in esatta corrispondenza delle figure. Tutti gli utensili necessari sono contenuti nel sacchetto delle parti piccole.
- Avvitare prima tutti i pezzi, senza stringere e controllate che siano nella posizione corretta. Girate i dadi auto-fissanti con le mani, finché non fanno resistenza, **quindi stringeteli oltre il punto di resistenza con una chiave (arresto di sicurezza)**. Dopo ogni parte di montaggio controllate che tutte le viti siano fisse. **Attenzione:** i dadi di sicurezza svitati sono inutilizzabili una seconda volta (**si distrugge l'arresto di sicurezza**) e si devono sostituire.
- Per ragioni tecniche ci riserviamo il montaggio di fabbrica di alcune componenti (per es. i tamponi dei tubi).

Indicazione sullo smaltimento



I prodotti KETTLER sono riciclabili. Quando l'apparecchio non servirà più, portatelo in un apposito punto di raccolta della Vostra città (Punti di raccolta comunali).

① Garlando S.p.A.

Via Regione Piemonte 32

Zona Ind. D1

15068 Pozzolo Formigaro (AL)

☎ +39 0143 318500 ☎ +39 0143 318585

www.garlando.it

Mail: assistenza.kettler@garlando.it

Ⓜ Trisport AG

Im Bösch 67

6331 Hünenberg

Servicehotline Schweiz: ☎ 0900 785 111

www.kettler.ch

Przed montażem i przed pierwszym użyciem urządzenia należy uważnie przeczytać niniejszą instrukcję. Zawiera ona ważne wskazówki dotyczące bezpieczeństwa, użytkowania i konserwacji urządzenia. Instrukcję należy starannie przechowywać dla celów informacyjnych, a także jako pomoc przy wykonywaniu prac konserwacyjnych lub zamianianiu części zamiennych.

Bezpieczeństwo

- ⚠ **UWAGA!** Przyrząd wolno stosować wyłącznie zgodnie z jego przeznaczeniem, to znaczy do treningu fizycznego osób dorosłych.
- ⚠ **UWAGA!** Każde inne zastosowanie jest niedopuszczalne i może być niebezpieczne. Producenta nie można pociągać do odpowiedzialności za szkody spowodowane niewłaściwym stosowaniem.
- Trenujesz na przyrządzie skonstruowanym na podstawie najnowszej wiedzy z dziedziny techniki bezpieczeństwa. Elementy niebezpieczne mogące być źródłem ewentualnych obrażeń zostały wyeliminowane względnie zabezpieczone.
- Urządzenie treningowe odpowiada normie DIN EN 957-1/-9, Klasie HB.
- Nieprawidłowe naprawy i zmiany konstrukcyjne (demontaż oryginalnych części, montowanie niedozwolonych części itp.) spowodować mogą zagrożenia dla użytkownika.
- Uszkodzone części mogą zagrozić Twojemu bezpieczeństwu i skrócić okres użytkowania przyrządu. Uszkodzone lub zużyte części należy zatem natychmiast wymienić, a przyrząd aż do naprawy wycofać z użytku. Stosuj wyłącznie oryginalne części zamienne firmy KETTLER.
- Wątpliwości lub pytania kieruj do specjalistycznej placówki handlowej.
- **W okóło jedno- lub dwumiesięcznych odstępach czasu należy kontrować wszystkie elementy przyrządu, a zwłaszcza śruby, wkręty i nakrętki. Dotyczy to zwłaszcza zamocowania uchwytu, stopki pedału oraz przedniej części ramy.**
- ⚠ **UWAGA!** Obecne przy treningu osoby (zwłaszcza dzieci) należy uprzedzić o ewentualnych zagrożeniach.
- **Przed rozpoczęciem treningu skonsultuj się ze swoim lekarzem i wyjaśnij, czy nie ma przeciwwskazań zdrowotnych do treningu na tym przyrządzie. Opinia lekarza powinna stanowić podstawę dla opracowania Twojego programu treningowego. Niewłaściwy lub nadmierny trening może spowodować uszczerbek na zdrowiu.**
- **Wszystkie nie opisane tu zmiany / manipulacje na przyrządzie mogą prowadzić do uszkodzeń lub stanowić zagrożenie dla osób. Bardziej złożone prace na przyrządzie mogą przeprowadzać tylko pracownicy serwisu firmy KETTLER lub przeszkoleny przez firmę KETTLER personel.**
- Celem trwałego zapewnienia konstrukcyjnie określonego poziomu bezpieczeństwa przyrządu powinien on być regularnie (raz do roku) sprawdzany i konserwowany przez specjalistę (specjalistyczne placówki handlowe).
- Przed każdym użyciem należy sprawdzić wszystkie połączenia śrubowe i wtykowe oraz zabezpieczenia pod względem ich prawidłowego osadzenia.
- ⚠ **UWAGA!** Podczas montażu produktu trzymaj dzieci z daleka (drobne części, które mogą zostać połknięte).
- Podczas treningu na przyrządzie należy nosić odpowiednie obuwie (buty sportowe).
- ⚠ **UWAGA!** Proszę też koniecznie przestrzegać zawartych w instrukcji treningowej uwag dotyczących przeprowadzania treningu.
- Nasze produkty podlegają stałym innowacyjnym działaniom dla zapewnienia ich wysokiej jakości. Wynikać mogą z tego zmiany techniczne, które sobie niniejszym zastrzegamy.
- Miejsce ustawienia urządzenia należy dobrać w taki sposób, aby zagwarantować wystarczające bezpieczne odległości od przeszkód. Urządzenia nie można ustawiać w bezpośrednim pobliżu głównych ciągów komunikacyjnych (drogi, bramy, przejścia).
- Należy przestrzegać ogólnych przepisów i środków bezpieczeństwa obowiązujących dla obchodzenia się z urządzeniami elektrycznymi.
- **Wszystkie** urządzenia elektryczne emitują podczas pracy promieniowanie elektromagnetyczne. Należy zatem zwracać uwagę na to, aby w pobliżu cockpitu lub elektronicznego układu sterowniczego nie odkładać urządzeń intensywnie emitujących takie promieniowanie (na przykład telefonów komórkowych), ponieważ w przeciwnym razie wskazywane wartości (na przykład tętno) mogą ulec zniekształceniu.
- Urządzenie wymaga zasilania napięciem sieciowym 230 V, 50 Hz.
Połącz kabel sieciowy z gniazdkiem wyposażonym w zestyk
- ⚠ **UWAGA:** Nigdy nie dokonuj sam manipulacji na sieci elektrycznej. Prace takie zlecaj odpowiednio wykwalifikowanym specjalistom.
- ⚠ **UWAGA:** Przy naprawach, konserwacji lub czyszczeniu należy koniecznie wyciągnąć wtyczkę z gniazdka.
- Do przyłączania nie stosuj rozdzielaczy! W przypadku stosowania przedłużacza musi on odpowiadać dyrektywom VDE (Związku Elektrotechników Niemieckich).
- W przypadku dłuższego nieużytkowania urządzenia wyciągnij wtyczkę sieciową urządzenia z gniazdka.
- Należy zwracać uwagę, by przewód elektryczny nie został przygnieciony i niemożliwe było potknięcie się o niego.
- ⚠ **OSTRZONIE!** Systemy kontroli częstotliwości uderzeń serca mogą być niedokładne. Nadmierny trening może prowadzić do poważnego uszczerbku dla zdrowia lub do śmierci. W przypadku uczucia zawrotu głowy lub osłabienia natychmiast zakończ trening.
- Artykułu nie może być użytkowana przez osoby przekraczające wagę 150 kg.
- Podczas treningu nikt nie może się znajdować w obrębie poruszania się aktualnie trenującej osoby.
- **Na tym urządzeniu treningowym wolno wykonywać jedynie ćwiczenia z instrukcji treningowej.**
- Przyrząd należy ustawiać na równym podłożu odpornym na uderzenia. Do amortyzacji uderzeń stosować odpowiedni podkład (maty gumowe lub z łyka, itp.). Tylko dla urządzeń z obciążnikami: unikać mocnych uderzeń obciążników.
- Podczas montażu produktu proszę przestrzegać zalecanych wartości momentu dokręcania ($M = xx \text{ Nm}$).

Obsługa

- Należy zapewnić, by treningu nie rozpoczęto przed prawidłowym montażem i kontrolą.
- Ze względu na możliwość rdzewienia nie zaleca się stosowania przyrządu w pobliżu wilgotnych pomieszczeń. Proszę też zwracać uwagę na to, by do elementów przyrządu nie przedostawały się płyny (napoje, pot itp.), gdyż może to doprowadzić do korozji.
- Przyrząd jest przeznaczony dla osób dorosłych i w żadnym razie nie jest zabawką dla dzieci. Pamiętaj, że z naturalnej potrzeby zabawy oraz temperamentu dzieci wyniknąć mogą nieprzewidywalne sytuacje, wykluczające odpowiedzialność producenta. Jeżeli mimo to pozwolisz dzieciom używać przyrządu, to należy je zapoznać z prawidłowym stosowaniem i nadzorować.
- Používajte pro pravidelné čištění, ošetrování a údržbu naši speciálně pro sportovní přístroje KETTLER schválenou čistící sadu (č. výr. 07921-000), kterou si můžete opatřit u vašeho dealera.

Montaż

- Sprawdź, czy są wszystkie części należące do zakresu dostawy (patrz lista kontrolna) i, czy nie nastąpiły szkody transportowe. W przypadku zastrzeżeń zwróć się do specjalistycznej placówki handlowej, w której przyrząd został zakupiony.
- Przypatrz się dokładnie rysunkom i zmontuj przyrząd zgodnie z kolejnością przedstawioną na ilustracji. Kolejność montażu zaznaczona jest na poszczególnych ilustracjach wielkimi literami.
- Proszę mieć na uwadze, że przy każdym używaniu narzędzi i pracy ręcznej zawsze zachodzi niebezpieczeństwo skaleczenia się. Przyrząd należy zatem montować starannie i z zachowaniem wszelkiej ostrożności!
- Zatrzaszcz się o bezpieczne otoczenie miejsca pracy, na przykład nie rozkładaj beładnie narzędzi. Przykładowo opakowanie należy tak zdeponować, by nie stanowiło ono źródła zagrożenia. Uwaga: folie i torby z tworzywa sztucznego stwarzają dla dzieci niebezpieczeństwo uduszenia się!
- Montaż przyrządu musi być wykonany starannie i przed

Zamawianie części zamiennych, strona 32-34

Przy zamawianiu części zamiennych proszę podawać kompletny numer artykułu, numer części zamiennej i numer serii urządzenia (zobacz zastosowanie).

Przykład zamówienia:

nr artykułu 07652-000 / nr części zamiennej 94318311 / 1 sztuka / nr kontrolny/nr serii: Radzimy zachować oryginalne opakowanie, by w razie potrzeby móc je wykorzystać do transportu.

Zwrotów towarów należy dokonywać **tylko** po uzgodnieniu i przy użyciu opakowania (wewnętrzznego) zabezpieczonego na czas transportu, w miarę możliwości w oryginalnym kartonie.

Ważny jest szczegółowy opis usterki / zgłoszenie szkody!

Uwaga: Przykręcane części zamienne zasadniczo rozlicza i dostarcza się bez materiału montażowego. Jeżeli potrzebny jest stosowny materiał montażowy należy przy zamawianiu części zamiennych zaznaczyć to dopiskiem "**z materiałem montażowym**"

- **Należy koniecznie uważać, aby do wnętrza przyrządu lub na elementy jego układu elektronicznego nie przedostawały się żadne płyny. Dotyczy to także potu!**
- Przyrząd sportowy jest przyrządem treningowym działającym zależnie od prędkości obrotowej
- Występujące ewentualnie ciche szумы wynikające z rodzaju konstrukcji a występujące przy ruchu bezwładnym masy zamachowej nie mają żadnego wpływu na działanie przyrządu. Ewentualne szумы przy kręceniu pedałami w przeciwnym kierunku, są uwarunkowane technicznie i nie wywołują żadnych negatywnych skutków.
- Przyrząd wyposażony jest w magnetyczny system hamowania.
- Do prawidłowego działania pomiaru i rejestracji tętna potrzebne jest co najmniej napięcie 2,7 volt na zaciskach baterii.
- Przed pierwszym treningiem zapoznaj się z wszystkimi funkcjami oraz możliwościami regulacji przyrządu.

dorostą osobą. W przypadku wątpliwości zwróć się o pomoc do osoby bardziej uzdolnionej technicznie.

- Materiał montażowy potrzebny do danej operacji montażowej przedstawiony jest na odpowiedniej ilustracji. Stosuj materiał montażowy dokładnie według ilustracji. Potrzebne narzędzia znajdziesz w torebce z drobnymi częściami.
- Na początku należy poprzykręcać wszystkie części luźno i sprawdzić ich prawidłowe osadzenie. Nakrętki samozakleszczające dokręć ręcznie do chwili, aż opór stanie się odczuwalny, a następnie mocno dokręć kluczem przeciwko oporowi (zabezpieczenie zaciskowe). Po tej fazie montażu skontroluj wszystkie połączenia śrubowe pod względem prawidłowego zamocowania. **Uwaga:** poluzowane ponownie nakrętki samozakleszczające stają się bezużyteczne (**następuje zniszczenie zabezpieczenia zaciskowego**) i należy je wymienić na nowe.
- Ze względów technologicznych zastrzegamy sobie wstępny montaż niektórych elementów (na przykład zatyczek rurkowych).

Wskazówka dotycząca usuwania odpadów



Produkty firmy KETTLER podlegają recyklingowi. Pod koniec okresu używalności proszę oddać urządzenie do właściwego punktu usuwania odpadów (lokalny punkt zbiorczy).

PL KETTLER Polska Sp. z o.o.
ul. Kossaka 110
PL-64-920 Pila
www.kettler.pl

+48 67 2151888
+48 67 2122103
Mail: Pila.kettler@pro.onet.pl

Prosím přečtěte si před montáží a prvním použitím pozorně tento návod. Obdržíte důležité pokyny ohledně vaší bezpečnosti jako i použití a údržby přístroje. Pečlivě uschovejte tento návod za účelem získávání potřebných informací popř. prací na údržbě nebo objednání náhradních dílů.

Pro vaši bezpečnost

- ⚠ **POZOR!** Přístroj může být používán pouze v souladu s určením, tzn. pro tělesný trénink dospělých osob.
- ⚠ **POZOR!** Každé jiné použití je nepřipustné a může být nebezpečné. Výrobce nemůže být činěn zodpovědným za škody způsobené užíváním, které není v souladu s určením stroje.
- Trénujete s přístrojem, který byl z technicky bezpečnostního hlediska zkonstruován podle nejnovějších poznatků. Možným nebezpečným místům, která by eventuelně mohla způsobit zranění, jsme se snažili co možná nejvíce vyhnout nebo je zajištit.
- Tréninkový přístroj odpovídá normě DIN EN 957-1/-9, třídy HB.
- Neodborné opravy a konstrukční změny (demontáž originálních dílů, zabudování nepřipustných dílů, atd.) mohou ohrozit uživatele.
- Poškozené konstrukční díly mohou omezit vaši bezpečnost a životnost přístroje. Vyměňte proto ihned poškozené nebo opotřebované součásti přístroje a odstavte přístroj až do provedení potřebných oprav z provozu. Používejte v případě potřeby pouze originální náhradní díly KETTLER.
- V případě pochyb nebo dotazů se prosím obraťte na vašeho distributora.
- **Proveďte cca každé 1 až 2 měsíce kontrolu všech částí přístroje, především šroubů a matek. To platí především pro upevnění madel a stupátek jako i řídítka a upevnění přední trubky.**
- ⚠ **POZOR!** Upozorněte přítomné osoby (především děti) na možná nebezpečí během cvičení.
- **Před zahájením tréninku si nechte svým osobním lékařem objasnit, zda jste pro trénink s tímto přístrojem zdravotně disponovaní. Lékařský náález by měl být podkladem pro sestavení vašeho tréninkového programu. Chybný nebo nadměrný trénink může vést k poškození zdraví.**
- **Všechny nepopsané zásahy/manipulace na přístroji mohou způsobit poškození přístroje nebo ohrozit cvičící osoby. Podrobnější zásahy smí být prováděny pouze servisními pracovníky firmy KETTLER nebo odborníky zaškolenými firmou KETTLER.**
- Aby byla dlouhodobě zaručena konstrukčně daná bezpečnostní úroveň tohoto přístroje, měl by být přístroj pravidelně kontrolován a udržován (jednou ročně) specialistou (distributorem).
- Zkontrolujte před každým použitím přístroje vždy všechna šroubová spojení jako i příslušná bezpečnostní opatření na jejich správné uložení.
- ⚠ **POZOR!** Zamezte během montáže produktu přístupu dětem (nebezpečí polknutí malých dílů).
- Noste při používání přístroje vhodnou obuv (sportovní obuv).
- ⚠ **POZOR!** Dbejte také bezpodmínečně pokynů pro sestavení tréninkového cyklu v tréninkovém návodu.
- Naše produkty podléhají stálému, inovačnímu procesu zajištění kvality. Vyhrazuje si právo technické změny vzniklé v důsledku tohoto procesu.
- Místo pro ustavení přístroje musí být vybráno tak, aby byly zabezpečeny dostatečné bezpečnostní odstupy k překážkám. V bezprostřední blízkosti hlavních průchozích oblastí (uličky, dveře, průchody) je třeba ustavení přístroje zamezit.
- Dodržujte všeobecné bezpečnostní předpisy a opatření vztahující se na manipulaci s elektrickými přístroji
- Všechny elektrické přístroje vyzařují při provozu elektromagnetické záření. Dbejte na to, aby přístroje vydávající intenzivní záření (např. mobilní telefony) nebyly odkládány do bezprostřední blízkosti kokpitu nebo řídicí elektronické jednotky, protože jinak může dojít k chybám ve zobrazovaných údajích (např. měření pulsu).
- Přístroj vyžaduje síťové napětí 230 V, 50 Hz. Zapojte síťový kabel do zásuvky s ochranným kontaktem.
- ⚠ **POZOR!** Nikdy sami neprovádějte zásahy do vašich síťových rozvodů, pověřte tím příp.kvalifikovaný odborný personál.
- ⚠ **POZOR!** Při všech pracích na opravách, údržbě a čištění je bezpodmínečně nutné vytáhnout zástrčku ze zásuvky.
- Nepoužívejte pro připojení žádné vícenásobné zásuvky! Při použití prodlužovacího kabelu tento musí odpovídat směrnice VDE.
- Při delším nepoužívání přístroje vytáhněte zástrčku přístroje ze zásuvky.
- Bezpodmínečně dbejte na to, aby přírodní kabel elektrické energie nebyl skřípnutý nebo se nestal příčinou zakopnutí.
- ⚠ **VAROVÁNÍ! Systémy sledování srdeční frekvence mohou být nepřesné. Nadměrný trénink může vést k vážným zdravotním poškozením nebo smrti. Při nevolnosti nebo pocitech slabosti ihned ukončete trénink.**
- Výrobek není určen pro osoby s tělesnou hmotností vyšší než 150 kg.
- Během tréninku se nesmí nikdo nacházet v oblasti pohybu trénující osoby.
- **Na tomto tréninkovém přístroji se smí provádět pouze cviky popsané v tréninkovém návodu.**
- Přístroj je třeba ustavit na rovném podkladě odolném proti otřesům. Podložte přístroj za účelem tlumení otřesů vhodným tlumícím materiálem (gumovou rohoží, lýkovou rohoží nebo pod.). Pouze pro přístroje se závažími: Zabraňte tvrdým nárazům závaží.
- Dodržujte při montáži výrobku údaje o doporučených utahovacích momentech ($M = xx \text{ Nm}$).

K manipulaci

- Zajistěte, aby tréninkový provoz nezapočal před řádným provedením a řádnou kontrolou montáže.
- Používání přístroje v bezprostřední blízkosti vlhkých prostor se z důvodu tvorby rzi, která je s tímto spojená, nedoporučuje. **Dbejte na to, aby se na jednotlivé díly přístroje nedostaly žádné tekutiny (nápoje, pot, atd.). Toto může vést ke korozi.**
- Tento tréninkový přístroj je koncipován pro dospělé osoby a nikoliv jako hračka pro děti. Mějte na paměti, že může následkem přirozené touhy dětí si hrát a jejich temperamentu často dojít k neočekávaným situacím, které vylučují zodpovědnost ze strany výrobce. Když přesto pustíte děti na přístroj, je třeba je řádně poučit o správném používání přístroje a je třeba na ně dohlížet.

- Používejte pro pravidelné čištění, ošetřování a údržbu naší speciálně pro sportovní přístroje KETTLER schválenou čisticí sadu (č. vyr. 07921-000), kterou si můžete opatřit u vašeho dealera.
- **Je třeba dbát na to, aby se nikdy do vnitřku přístroje nebo do elektroniky nedostala žádná tekutina. Toto se vztahuje i na tělesný pot!**
- U tohoto sportovního přístroje se jedná o tréninkový přístroj pracující v závislosti na otáčkách.
- Eventuálně se vyskytující tichý, konstrukcí stroje podmíněný zvuk

Pokyny k montáži

- Prosím překontrolujte, jestli jsou v dodávce obsaženy všechny díly náležející k jejímu rozsahu (viz. kontrolní seznam) a jestli nedošlo ke škodám vlivem přepravy. Vyskytne-li se důvod pro zahájení reklamačního řízení, obraťte se prosím na vašeho distributora.
- Prohlédněte si v klidu příslušné výkresy a smontujte přístroj podle odpovídajícího sledu obrázků. V rámci jednotlivých vyobrazení je postup montáže předznačen velkými písmeny.
- Dbejte toho, že při používání nástrojů a při manuálních pracích vždy dochází ke zvýšenému riziku poranění. Postupujte proto při montáži přístroje pečlivě a opatrně!
- Dbejte o bezpečné pracovní prostředí, nenechávejte např. ležet v bezprostředním okolí nástroje. Uskladněte např. obalový materiál takovým způsobem, aby nepředstavoval žádné nebezpečí. U fólií / plastových sáčků vzniká u dětí **nebezpečí zadušení!**
- Montáž přístroje musí být provedena pečlivě a dospělou oso-

Objednání náhradních dílů, strana 32-34

Při objednání náhradních dílů prosím udejte úplné číslo zboží, číslo náhradního dílu, potřebný počet kusů a sériové číslo přístroje (viz Manipulace).

Příklad objednávky: Č. zboží. 07652-000 / č náhr. dílu. 94318311 / 1 kus / sériové č.: Dobře uschovajte originální balení přístroje, aby mohlo být případně později použito m.j. jako přepravní balící materiál. Navrácení zboží je možné provádět pouze po dohodě a v přepravně bezpečném balení, pokud možno v originálním balení. Důležitý je přesný popis vady/přesné hlášení o poruše!

Důležité: Díly určené k přišroubování se účtují a dodávají zásadně bez příslušného materiálu pro přišroubování. Jestliže je potřeba dodat odpovídající materiál pro přišroubování, je toto nutné při objednání náhradního dílu uvést doplněním „ **s materiálem pro přišroubování**“.

při doběhu setrvačnicku nemá žádný vliv na funkci přístroje. Eventuálně se vyskytující zvuky při zpětném pohybu klik pedálů jsou technicky podmíněné a taktéž nemají žádný vliv na funkci.

- Přístroj disponuje magnetickým brzdovým systémem.
- Pro bezvadnou funkci měření pulzu je potřebné na svorkách baterií napětí minimálně 2,7 voltů (u přístrojů bez síťové přípojky).
- Seznamte se před prvním tréninkem na přístroji se všemi funkcemi a možnostmi nastavení přístroje.

bou. V případě pochybností požádejte o pomoc jinou technicky znalou osobu.

- Materiál potřebný k přišroubování je u každého jednotlivého montážního kroku zobrazen v příslušné obrazové liště. Používejte materiál pro přišroubování přesně podle vyobrazení. Všechny potřebné nástroje naleznete v sáčku s drobnými díly.
- Prosím přišroubujte nejprve všechny díly volně a zkontrolujte jejich správné uložení. Dotáhněte samojistící matky nejprve rukou až do pocitu odporu a teprve poté je opravdu pevně dotáhněte **i přes tento odpor (samosvorná matice) pomocí příslušného klíče**. Zkontrolujte všechna šroubová spojení po příslušném montážním kroku, zdali jsou pevně dotažena. **Pozor:** opětovně uvolněné bezpečnostní matky jsou nepoužitelné (**zničení samosvorného mechanismu**) a je proto nutné je nahradit novými.
- Z výrobně technických důvodů si vyhrajujeme právo na předmontování konstrukčních dílů (např. koncovky trubek).

Pokyn k likvidaci



Výrobky firmy KETTLER jsou recyklovatelné. Odevzdejte přístroj po skončení doby užívání k řádné likvidaci (místní sběrna).



Life Sport s.r.o.

Karlovarska Business Park

Na Hurce 1091/8

161 00 Praha 6 - Ruzyne

www.kettler.cz

☎ +420 235 007 007

📠 +420 235 007 090

✉ Mail: info@kettler.cz

P Indicações importantes

Leia estas instruções atentamente e na íntegra antes da montagem e da primeira utilização. São-lhe dadas indicações importantes para a sua segurança e para a utilização e manutenção do aparelho. Guarde cuidadosamente estas instruções para informação, para trabalhos de manutenção ou para a encomenda de peças sobressalentes.

Para sua segurança

- ⚠ **ATENÇÃO!** O aparelho apenas pode ser utilizado para o fim a que se destina, ou seja, para a preparação física de pessoas adultas.
- ⚠ **ATENÇÃO!** Qualquer outra utilização não é permitida e possivelmente será perigosa. O fabricante não pode ser responsabilizado por danos causados por uma utilização imprópria.
- Está a treinar com um aparelho que foi construído de acordo com os mais recentes conhecimentos em técnicas de segurança. Os possíveis pontos de perigo, que possam causar ferimentos, foram evitados e protegidos o melhor possível.
- O aparelho corresponde à norma DIN EN 957 -1/-9, classe HB.
- Reparações inadequadas e alterações à construção do aparelho (desmontagem de peças originais, montagem de peças não autorizadas, etc.) podem originar perigos para o utilizador.
- Componentes danificados podem prejudicar a sua segurança e a duração do aparelho. Por isso, substitua de imediato componentes danificados ou desgastados e suspenda a utilização do aparelho até que tenha sido reparado. Em caso de necessidade, utilize apenas peças sobressalentes originais KETTLER.
- Em caso de dúvidas ou para colocar questões, dirija-se ao seu revendedor.
- **Cada 1 a 2 meses inspecione todas as partes do aparelho, especialmente as porcas e os parafusos. Isto aplica-se sobretudo à fixação das pegas e dos apoios dos pés, bem como do guiador e da coluna frontal.**
- ⚠ **ATENÇÃO!** Chame a atenção das pessoas presentes (especialmente crianças) para possíveis perigos durante os exercícios.
- Antes de iniciar o seu programa de treino, consulte o seu médico para confirmar que a sua saúde lhe permite treinar com este aparelho. **Baseie o seu programa de treino na opinião do seu médico. Um treino incorrecto ou excessivo pode prejudicar a sua saúde.**
- **Todas as intervenções/manipulações no aparelho que não estejam aqui descritas poderão causar danos ou colocar em perigo a pessoa que o utiliza. As intervenções extensas apenas podem ser executadas por pessoal da assistência técnica da KETTLER ou por pessoal especializado treinado pela KETTLER.**
- A fim de garantir a longo prazo o nível de segurança da construção deste aparelho, o mesmo deve ser verificado regularmente e a sua manutenção deve ser feita por especialistas (comércio especializado) (uma vez por ano).
- Antes de cada utilização, verifique sempre se todas as ligações aparafusadas e de encaixe e os respectivos dispositivos de segurança se encontram na posição correcta.
- ⚠ **ATENÇÃO!** Mantenha as crianças afastadas durante a montagem do produto (peças pequenas que podem ser ingeridas).
- Utilize calçado adequado (calçado para desporto).
- ⚠ **ATENÇÃO!** Respeite sempre as indicações sobre a elaboração dos treinos nas instruções de treino.
- Os nossos produtos estão sujeitos a um controle de qualidade permanente e inovador. Reservamo-nos o direito de efectuar alterações técnicas daí resultantes.
- O local de instalação do aparelho deve ser escolhido de forma a assegurar uma distância de segurança de quaisquer obstáculos. O aparelho não deve ser instalado junto de locais de passagem (caminhos, portões, corredores).
- Respeite as disposições e providências gerais de segurança no manuseamento de aparelhos eléctricos.
- **Todos** os aparelhos eléctricos emitem radiação electromagnética durante o funcionamento. Não coloque dispositivos emissores de radiações particularmente intensas (p. ex. telemóveis) próximo do cockpit ou da electrónica de comando, caso contrário os valores indicados poderão ser distorcidos (p. ex. na medição da pulsação).
- O aparelho necessita de uma tensão de rede de 230 V, 50 Hz. O cabo de alimentação deve ser ligado com uma ficha de contacto de segurança.
- ⚠ **ATENÇÃO!** Nunca efectue intervenções na sua rede eléctrica. Se necessário, contrate pessoal especializado qualificado.
- ⚠ **ATENÇÃO!** Em todos os trabalhos de reparação, manutenção e limpeza deve retirar sempre a ficha da rede.
- Não utilize blocos de tomadas para a ligação! Se for utilizada uma extensão, esta deve corresponder às normas VDE.
- Se não utilizar o aparelho durante muito tempo retire a ficha de rede da tomada.
- Tenha atenção para que o cabo eléctrico não fique entalado ou dê origem a tropeções.
- ⚠ **AVISO!** Os sistemas de controlo do ritmo cardíaco podem não ser exactos. Um treino excessivo pode prejudicar gravemente a sua saúde ou mesmo causar a morte. Termine imediatamente o treino se sentir tonturas ou fraqueza.
- O produto não é adequado para utilização por pessoas com um peso superior a 150 kg.
- Durante o treino ninguém se deve aproximar da área de movimentação da pessoa que está a treinar.
- **Neste aparelho de treino só podem ser feitos exercícios que constem nas instruções de treino.**
- O aparelho deve ser instalado sobre uma superfície plana e resistente a pancadas. Para o amortecimento deve colocar um material adequado por baixo do aparelho (esteiras de borracha, esteiras de verga ou um material similar). Apenas para aparelhos com pesos: evite que os pesos batam uns nos outros com demasiada força.
- Preste atenção às indicações de binário recomendadas ($M = xx \text{ Nm}$) durante a montagem do produto.

Manuseamento

- Antes de utilizar o equipamento para fazer exercício, assegure-se de que a montagem foi feita correctamente.
- Não é recomendável a utilização do aparelho próximo de espaços húmidos, devido à possibilidade de formação de ferrugem. **Evite também que o aparelho entre em contacto com líquidos (bebidas, suor, etc.). Poderá causar corrosão.**
- O aparelho foi concebido para adultos e não é de forma alguma adequado para ser utilizado como brinquedo para cri-

anças. Lembre-se de que, pela necessidade natural de brincar e temperamento das crianças, muitas vezes podem ocorrer situações imprevistas, que excluem uma responsabilidade por parte do fabricante. Se, no entanto, permitir que o aparelho seja utilizado por crianças, elas devem ser instruídas sobre a sua utilização correcta e supervisionadas.

- Para a limpeza, conservação e manutenção regulares deve utilizar o nosso conjunto de conservação de aparelhos (ref.º 07921-000) autorizado especialmente para os aparelhos de desporto KETTLER, o qual poderá adquirir através do comércio especializado de desporto.
- **Nunca deixar entrar líquidos para o interior ou para a electrónica do aparelho. Isto é válido também para o suor!**
- O aparelho de desporto funciona em função do número de ro-

Instruções de montagem

- Verifique se recebeu todas as peças (ver lista de verificação) e se existem danos de transporte. Se houver alguma razão para reclamação, por favor dirija-se ao seu revendedor.
- Observe os desenhos com atenção e monte o aparelho seguindo a sequência das imagens. Dentro de cada figura, a sequência de montagem é indicada em letras maiúsculas.
- Tenha em conta que na utilização de ferramentas e na execução de trabalhos manuais existe **sempre** algum risco de ferimentos. Por isso tenha cuidado durante a montagem do aparelho!
- Assegure uma área de trabalho isenta de possíveis fontes de perigo, p. ex. não deixe as ferramentas espalhadas. Elimine o material de embalagem de forma a não poder originar qualquer perigo. Os sacos de plástico representam um **perigo de asfixia** para as crianças.
- A montagem do aparelho deve ser feita com o devido cuidado e por um adulto. Em caso de dúvida, recorra à ajuda de uma

Encomenda de peças sobressalentes páginas 32-34

Ao encomendar peças sobressalentes, por favor indique a referência completa do artigo, o número da peça sobressalente, o número de unidades necessárias e o número de série do aparelho (manuseamento).

Exemplo: ref.º 07652-000 / n.º da peça sobressalente 94318311 / 1 unidade / n.º de série: Conserve bem a embalagem original do aparelho, para que mais tarde possa ser utilizada como embalagem de transporte, caso seja necessário. As devoluções só são possíveis após autorização e com uma embalagem (interior) segura para o transporte, se possível dentro da embalagem original.

É importante uma descrição detalhada/relatório dos danos!

Importante: Os materiais de aparafusamento são cobrados e fornecidos à parte das peças sobressalentes para aparafusar. Se forem necessários materiais de aparafusamento, tal deverá ser indicado na encomenda, acrescentando **“com materiais de aparafusamento”**.

tações.

- Eventualmente poderá surgir um ligeiro ruído no apoio da massa volante, que se deve à construção do próprio aparelho e não tem qualquer efeito sobre o seu funcionamento. Ruídos que eventualmente possam surgir ao pedalar no sentido inverso devem-se a razões técnicas e são inofensivos.
- O aparelho dispõe de um sistema de travagem magnético.
- Para o funcionamento perfeito da medição da pulsação é necessária uma tensão de pelo menos 2,7 Volt nos contactos das pilhas (aparelhos sem ligação à corrente).
- Antes de iniciar a sua primeira sessão de treino, familiarize-se com todas as funções e possibilidades de regulação do aparelho.

pessoa com conhecimentos técnicos.


- Os materiais de aparafusamento necessários para cada etapa da montagem estão representados na barra com as figuras. Utilize os materiais de aparafusamento exactamente como mostrado nas figuras.
- Primeiro aparafuse todas as peças sem apertar e verifique se ficaram montadas correctamente. Aperte as porcas autoblocantes à mão até sentir resistência, em seguida aperte as porcas **por completo contra a resistência (dispositivo de bloqueio) com uma chave de bocas**. Seguidamente verifique se todas as ligações aparafusadas estão bem apertadas. **Atenção:** as porcas autoblocantes que sejam novamente desapertadas ficam inutilizadas (**destruição do dispositivo de bloqueio**) e têm de ser substituídas por porcas novas.
- Por razões técnicas, reservamo-nos o direito de efectuar a pré-montagem de alguns componentes (p. ex. tampões dos tubos).

Indicação para a eliminação



Os produtos KETTLER são recicláveis. No fim da vida útil o aparelho deve ser eliminado de forma adequada (ponto de recolha local).

 **BM Sportech S.A.**
 C/Terracina, 12 PLA-ZA
 50197 Zaragoza
www.bmsportech.es

 +34 976 460 909
 +34 976 322 453
 Mail: info@bmsportech.es

Læs venligst disse anvisninger opmærksomt igennem inden træningsmaskinen monteres og benyttes første gang. De indeholder oplysninger omkring sikkerhed, brug og vedligeholdelse af træningsmaskinen. Opbevar venligst denne vejledning på et sikkert sted af hensyn til information, vedligeholdelse eller bestilling af reservedele.

For din egen sikkerheds skyld

- ⚠ **OBS!** Træningsmaskinen må kun anvendes til det bestemmel-
sesmæssige formål, dvs. fysisk træning for voksne.
- ⚠ **OBS!** Enhver anden brug er ulovlig og kan være farlig. Pro-
ducenten fraskriver sig ansvaret for skader, som måtte opstå
som følge af ikke-bestemmelsesmæssig brug.
- Træningsmaskinen er konstrueret i henhold til de seneste sik-
kerhedstekniske standarder. Eventuelle farlige steder, hvor man
kan blive kvæstet, er elimineret og sikret så godt som muligt.
- Træningsmaskinen opfylder DIN EN 957 -1/-9, klasse HB.
- Ved usagkyndig reparation og konstruktionsmæssige ændrin-
ger (afmontering af originale dele, montering af ulovlige dele
etc.) kan brugeren blive udsat for fare.
- Beskadigede komponenter kan have negativ indflydelse på sik-
kerheden og reducere træningsmaskinens levetid. Udskift der-
for beskadigede eller slidte komponenter omgående og benyt
ikke træningsmaskinen, før den er istandsat. Der må kun an-
vendes originale reservedele fra KETTLER.
- Spørg din forhandler til råds i tvivlstilfælde.
- **Kontrollér alle komponenter, især skruer og møtrikker på moti-
onscyklen, med 1-2 måneders mellemrum, hvis den benyttes
regelmæssigt. Det gælder især fastgørelse af grebsbøjler og
trædeflader samt styr og forreste rør.**
- ⚠ **OBS!** Instruér personer, der benytter træningsmaskinen (især
børn), med hensyn til risikoen ved træning.
- **Det anbefales før træningen at rådføre sig med en læge for at
sikre, om man er i stand til at klare træningen på det valgte
træningsudstyr. Opbygningen af træningsprogrammet bør ba-
sere på diagnosen. Fejlagtig eller for hård træning kan skade
helbredet.**
- **Alle indgreb / manipuleringer på træningsmaskinen, som ikke
er beskrevet i manualen, kan skade og evt. være til fare for
brugeren. Yderligere indgreb må kun udføres af KETTLER-Ser-
vice eller af uddannet personale fra KETTLER.**
- For på længere sigt at kunne garantere det konstruktivt fastlag-
te sikkerhedsniveau, bør træningsmaskinen efterses og service-
res regelmæssigt (én gang om året) af specialister (specialfor-
retninger).
- Kontrollér alle skrue- og stikforbindelser samt det pågældende
sikkerhedsudstyr hver gang før brug med hensyn til fastgørelse.
- ⚠ **OBS!** Hold børn på afstand, når træningsmaskinen monteres
(smådele kan sluges).
- Brug egnede sko (sportssko) under træningen.
- ⚠ **OBS!** Læs og følg altid anvisningerne i træningsvejledningen
vedrørende opbygning af træningen.
- Vore produkter er underkastet en konstant, innovativ kvalitetssi-
kring. Vi forbeholder os ret til at foretage deraf resulterende te-
kniske ændringer.
- Vælg et opstillingssted med tilstrækkelig sikkerhedsafstand til
forhindringer. Placering tæt ved gennemgangsrum (gange,
døre, gangsarealer) bør undgås.
- Vær opmærksom på de generelle sikkerhedsregler og -foran-
staltninger, når der arbejdes med elektriske anordninger.
- **Alle** elektriske apparater udsender elektromagnetisk stråling un-
der driften. Vær derfor opmærksom på, at særligt strålingsin-
tensive apparater (f.eks. mobiltelefoner) ikke opbevares direkte
i nærheden af styrepanelet eller styreelektronikken, da vis-
ningsværdierne ellers (f.eks. pulsmåling) kan være fejlagtige.
- Træningsmaskinen kræver en netspænding på 230 V, 50 Hz.
Forbind netkablet med en stikkontakt med isoleret jordkontakt.
- ⚠ **OBS!** Gør aldrig selv indgreb på strømmettet men lad om nød-
vendigt kvalificeret faguddannet personale udføre dette arbej-
de.
- ⚠ **OBS!** Træk altid stikket ud, inden der udføres reparations-,
vedligeholdelses- og rengøringsarbejder.
- Benyt aldrig en multistikkontakt ved tilslutning! Ved brug af en
forlængerledning skal denne opfylde forskrifterne i VDE-direkti-
verne.
- Træk stikket ud af kontakten, hvis træningsmaskinen ikke bruges
i en længere periode.
- Sørg for at elledningen ikke klemmes fast, eller at der er fare
for at snuble over den.
- ⚠ **ADVARSEL!** Systemer til overvågning af hjertefrekvensen er
behæftet med usikkerhed. For hård træning kan have sund-
hedsfarlige følger med dødelig udgang. Stop træningen om-
gående ved svimmelhed eller svaghedstilstand.
- Produktet er ikke egnet til personer, som vejer over 150 kg.
- Under træningen må der ikke befinde sig personer i bevægel-
sesområdet.
- **Denne træningsmaskine må kun bruges til de øvelser, der er
beskrevet i træningsvejledningen.**
- Placér træningsmaskinen på et jævnt, slagfast underlag. Læg
evt. et egnet buffermateriale til støddæmpning under trænings-
maskinen (gummimåtter, bastmåtter eller lignende). Kun for
maskiner med vægte: Undgå hårde stød med vægtene.
- Vær ved montage af produktet opmærksom på de anbefalede
angivelser til drejemomentet ($M = xx \text{ Nm}$).

Håndtering

- Check om træningsmaskinen er komplet samlet, og om monte-
ringen er udført korrekt, før du bruger træningsmaskinen.
- Det kan ikke anbefales at benytte træningsmaskinen direkte i
nærheden af fugtige rum, da der kan dannes rust. **Dele af mas-
kinen må ikke komme i kontakt med væsker (drikke, sved osv.).
Det kan medføre korrosion.**
- Træningsmaskinen er beregnet til brug for voksne og er ikke et
legetøj til børn. Husk på, at der ofte kan opstå uforudsete si-
tuationer som følge af børns behov for at lege og deres tem-
perament, hvilket producenten ikke kan gøres ansvarlig for.
Hvis du alligevel giver børn lov til at benytte træningsmaskinen,
skal de instrueres om den korrekte brug og holdes under opsyn.
- Til regelmæssig rengøring, pleje og vedligeholdelse anbefaler
vi at bruge vores godkendte plejesæt (art. nr. 07921-000), der
specielt er beregnet til KETTLER-sportsmaskiner. Produktet fås i
særlige sportsforretninger.
- **Pas på at der ikke løber væske ind i maskinen eller ind i mas-
kinens elektronik. Det samme gælder kropssved!**

- Sportsmaskinen er en omdrejningstalafhængigt arbejdende træningsmaskine.
- Evt. svag støjudvikling ved udløbet af svingmassen er konstruktionsbetinget og har ingen indflydelse af maskinens funktion. Evt. støjudvikling, når pedalarmene trædes baglæns, er teknisk betinget og har heller ingen negativ effekt.
- Træningsmaskinen har et magnetisk bremsesystem.
- Der kræves en spænding på min. 2,7 volt på batteriklemmerne (for træningsmaskiner uden nettilslutning) for at funktionen af pulsregistreringen er korrekt.
- Gør dig fortrolig med alle maskinens funktioner, inden du starter træningen første gang.

Samleinstruktion

- Check venligst at alle dele er tilstede (se ckeckliste) og ikke er blevet beskadiget under transporten. Skulle der være mangler, så kontakt venligst din KETTLER forhandler.
- Studér skitserne nøje og monter derefter maskinen i den viste rækkefølge. Monteringsforløbet er vist ved hjælp af store bogstaver i de enkelte illustrationer.
- Vær opmærksom på, at der altid er risiko for at blive kvæstet ved brug af værktøj og udførelse af håndværksmæssigt arbejde. Vær derfor omhyggelig og forsigtig ved montering af maskinen!
- Sørg for at have et passende frit område, når maskinen samles. Lad f.eks. ikke værktøj ligge og flyde. Deponér f.eks. emballagen et sted, hvor det ikke er farligt at have liggende. Børn kan blive kvalt, hvis de leger med folie/plastposer!
- Maskinen skal samles omhyggeligt af voksne personer. Lad evt. en teknisk begavet person hjælpe med at samle maskinen.
- I den dertil hørende illustration ses skruematerialet, der skal bruges til hvert monteringsstrin. Brug det nøjagtigt som vist i illustrationerne. Alt værktøj, der skal bruges, findes i posen til smådele.
- Skru først delene løst på og kontrollér derefter den korrekte placering. Skru de selvsikrende møtrikker i med hånden indtil der mærkes en modstand og skru dem derefter rigtigt fast imod modstanden (klemsikring) med en skruenøgle. Kontrollér alle skruer med hensyn til fastgørelse efter at monteringsstrinnet er udført. OBS! Hvis sikkerhedsmøtrikkerne har løsnet sig, er de ubrugelige (klemsikringen er ødelagt) og skal udskiftes med nye.
- Nogle komponenter er af tekniske grunde samlet på forhånd (f.eks. rørpropper).

Bestilling af reservedele side 32-34

Ved bestilling af reservedele skal du altid opgive det fuldstændige artikelnummer, nummeret på reservedelen, det ønskede antal og maskinens serienummer (se Håndtering).

Eksempel på bestilling: Art.-nr. 07652-000 / reservedelens nr. 94318311 / 1stk. / serie nr.:

Opbevar maskinens originale emballage på et sikkert sted for evt. senere brug i forbindelse med transport. Produkter må kun returneres efter aftale og i transportsikker (indvendig)emballage, helst i den originale emballage.

Det er vigtigt at vedlægge en udførlig beskrivelse af fejlen/melding af skaden!

Vigtigt: Reservedele beregnes ikke og inkluderer heller ikke monteringsmateriale (bolte, skruer osv.). Hvis dette skal leveres med reservedelen, skal der udtrykkeligt angives „med monteringsmateriale“ ved bestilling af reservedele.

Affaldsmateriale



KETTLER-produkter er genbrugelige. Bortskaf maskinen i henhold til forskrifterne om skrotning (lokalt opsamlingssted). I skrottes, gør det da korrekt og sikkert.

DK Pro Line A/S
Bohrsvej 14
DK – 8600 Silkeborg

☎ +45 868 18655
📠 +45 868 18455
Mail: nm@proline.dk

Prosimo, da skrbno preberete ta navodila pred montažo in prvo uporabo. Zvedeli boste važne napotke za Vašo varnost in uporabo ter vzdrževanje naprave. Skrbno shranite ta navodila kot informacije oziroma za izvajanje vzdrževalnih del ali naročanje nadomestnih delov.

Za Vašo varnost

- ⚠ **POZOR!** Napravo smete uporabljati samo v določene predpisane namene, t.p. za telesni trening odraslih oseb.
- ⚠ **POZOR!** Vsaka druga uporaba je nedopustna in lahko predstavlja nevarnost. Proizvajalec ne more nositi odgovornost za škodo, ki nastane zaradi nenamenske nedovoljene uporabe naprave.
- Trenirate na napravi, ki je bila v varnostno-tehničnem pogledu konstruirana na osnovi najnovejših spoznanj. Možna mesta nevarnosti, kjer lahko pride do poškodb, so kar se le da preprečena in zavarovana.
- Naprava za vadbo ustreza DIN EN 957-1/-9, razred HB.
- Zaradi nepravilnih popravil in konstrukcijskih sprememb (demontaža originalnih delov, montaža nedopustnih delov, itd.) lahko nastanejo nevarnosti za uporabnika.
- Poškodovani konstrukcijski deli lahko vplivajo na Vašo varnost in življenjsko dobo naprave. Zato takoj zamenjajte poškodovane ali izrabljene dele in naprave ne uporabljajte dokler ni popravljena. V primeru potrebe uporabljajte samo originalne nadomestne dele KETTLER.
- V primeru dvoma in vprašanj Vas prosimo, da se obrnete na Vašega prodajalca.
- Približno vsaki 1 do 2 meseca izvršite kontrolo vseh delov naprave, še posebej vijakov in matic. To velja predvsem za pritrditev ročajev in pedalov ter volana in pritrditve sprednje cevi.
- ⚠ **POZOR!** Opozorite prisotne osebe (predvsem otroke) na možno ogroženost med izvajanjem vaj.
- Preden začnete trenirati, se posvetujte z Vašim osebnim zdravnikom, ki bo ugotovil, če ste zdravstveno primerni za trening na tej napravi. **Zdravniški izvid predstavlja osnovo za pripravo Vašega programa za trening. Napačni ali pretirano zahtevni trening lahko privede do poškodb zdravja.**
- **Vsi tukaj neopisani posegi / manipulacije na napravi lahko povzročijo poškodbe ali predstavljajo tudi ogrožanje oseb. Večje posege sme izvajati samo servisna služba KETTLER ali šolano strokovno usposobljeno osebje proizvajalca KETTLER.**
- Da bi lahko dolgoročno zagotovili konstruktivno predpisani varnostni nivo te naprave, mora napravo redno pregledovati in vzdrževati strokovnjak (tehnična delavnica) (enkrat letno).
- Pred vsako uporabo zmeraj preverite vse vijачne in priključne povezave ter pravilno nameščenost celotne varnostne opreme.
- ⚠ **POZOR!** Med montažo izdelka otroke ne pustiti blizu (pogoltnenje majhnih delov).
- Pri uporabi naprave uporabljajte primerno obuvanje (športne copate).

O ravnanju z napravo

- Zagotovite, da ne boste začeli z izvajanjem treninga pred pravilno izvedeno in preverjeno montažo naprave.
- Ne priporočamo uporabo naprave v neposredni bližini vlažnih prostorov zaradi s tem povezane možnosti rjavenja delov naprave. Pazite tudi na to, da ne bodo na dele naprave prišle nikakršne tekočine (pijače, pot, itd.) . To lahko privede do korozije.
- Naprava za trening je koncipirana za odrasle osebe in ni v nobenem primeru primerna kot naprava za igro otrok. Pomislite, da zaradi naravne potrebe po igri in temperamenta otrok po-

⚠ **POZOR!** Ravnejte se brezpogojno tudi po napotkih za izvajanje treninga v navodilu za trening.

- Naši izdelki so podvrženi stalnemu, inovativnemu zagotavljanju kakovosti. Zadržujemo si pravico do iz tega izhajajočih tehničnih sprememb.
- Mesto postavitve naprave morate izbrati tako, da bo zagotovljena zadostna varnostna razdalja do ovir. Naprave ne postavljajte v neposredni bližini glavnih prehodnih poti (poti, vrata, prehodi).
- Upoštevajte splošne varnostne predpise in ukrepe za ravnanje z električnimi napravami.
- Vse električne naprave oddajajo med obratovanjem elektromagnetno sevanje. Pazite na to, da ne boste v neposredni bližini cockpita ali elektronike krmiljenja naprave odstavljali glede sevanja posebej intenzivnih aparatov (n. pr. mobilni telefoni), ker lahko to popači prikazane vrednosti (n. pr. meritve pulza).
- Naprava potrebuje za delovanje električno napetost 230 V, 50 Hz. Električni kabel povežite z vtičnico z zaščitnim kontaktom.
- ⚠ **POZOR!** Nikoli ne opravljajte posegov na električnem omrežju, po potrebi pooblastite kvalificirane strokovnjake!
- ⚠ **POZOR!** Pri vseh popravilih, vzdrževalnih delih in čiščenju obvezno izvlcite električni vtič.
- Za priključitev ne uporabljajte razdelilnika z več vtičnicami! Uporabljen kabelski podaljšek mora ustrezati smernicam VDE.
- Če naprave ne boste uporabljali dalj časa, vedno izvlcite električni vtič iz vtičnice.
- Obvezno pazite, da električni kabel ne bo ukleščen ali ne bo postal "past za spotikanje".
- **⚠ OPOZORILO! Sistemi za nadzor srčne frekvence so lahko netočni. Prekomerni trening lahko povzroči resne poškodbe zdravje ali celo smrt! Takoj prekinite trening, če postanete omočični ali začutite slabost!**
- Izdelek ni primeren za osebe s telesno težo več kot ### kg.
- Med treningom nihče ne sme biti v območju gibanja osebe, ki trenira.
- **Na tej napravi za vadbo se smejo izvajati izključno vaje iz navodil za trening.**
- Naprava naj bo postavljena na ravno in na udarce odporno podlago. Za dušenje sunkov položite pod napravo primeren blažilni material (gumijaste blazine, blazine iz ličja ali podobno). Le za naprave z utežmi: preprečite trde udarce uteži.
- Pri montaži izdelka pazite na navedene priporočene zatezne navore ($M = xx \text{ Nm}$).

gosto lahko nastanejo nepredvidene situacije, katere pa izključujejo odgovornost proizvajalca. Če kljub temu pustite otroke na napravo, jih morate poučiti o pravilni uporabi in jih imeti pod nadzorom.

- Za redno čiščenje, nego in vzdrževanje naših športnih naprav uporabljajte prav posebej za naprave KETTLER odobreno garnituro za nego (Art. št. 07921-000), ki jo lahko dobite v trgovini s športnimi artikli.
- **Paziti je potrebno na to, da ne bo nikoli prišla kakršnakoli te-**

kočina v notranjost naprave ali v elektronske dele naprave. To velja tudi za telesni pot!

- Pri športnem orodju gre za napravo za trening, katere delovanje je odvisno od števila vrtljajev.
- Eventuelno nastajajoči tihi, s konstrukcijo naprave pogojeni šum pri izteku vrtenja vztrajnika ne vpliva na delovanje naprave. Eventuelno nastajajoči šumi pri vzvratnem poganjanju pedalnih

Napotki za montažo

- Prosimo, da preverite, če so prisotni vsi v obsegu dobave zajeti deli (glej kontrolni seznam) in, če obstajajo poškodbe zaradi transporta. Če bi obstajal razlog za reklamacije, Vas prosimo, da se obrnete na Vašega trgovca.
- V miru si oglejte načrte in montirajte napravo po vrstnem redu slik. Na posameznih prikazanih slikah je potek montaže naveden z velikimi črkami.
- Upoštevajte, da pri vsaki uporabi orodja in pri izvajanju tehničnih opravil zmeraj obstaja možnost nevarnosti poškodb. Zato postopajte pazljivo in preudarno med izvajanjem montaže naprave!
- Poskrbite za varno delovno okolje in n.pr. ne puščajte ležati orodja naokrog. Embalažni material shranite n.pr. tako, da ne bo mogel predstavljati nikakršne nevarnosti. Pri folijah / plastičnih vrečkah obstaja za otroke nevarnost zadušitve!
- Montaža naprave mora biti izvršena skrbno in izvršiti jo mora odrasla oseba. V primeru dvoma zaprosite za pomoč še eno,

Naročanje nadomestnih delov Stran 32-34

Pri naročanju nadomestnih delov Vas prosimo, da navedete popolno številko artikla, številko nadomestnega dela, potrebno količino nadomestnih delov in serijsko številko naprave (glej ravnanje z napravo).

Primer naročila: Art.št. 07861-300; Št. nadomestnega dela 10100030 /1Količina /Serijska št: Dobro shranite originalno embalažo za napravo tako, da jo boste lahko kasneje v primeru potrebe ponovno uporabili kot embalažo za transport.

Vračanje blaga je možno samo po dogovoru in v embalaži, ki je varna za transport, po možnosti v originalni kartonski embalaži. Pomemben je podrobni opis napak /prijava škode!

Pomembno ! Nadomestni deli, ki jih je potrebno privijati, so načeloma obračunani in dobavljeni brez vijáčnega materiala . Če obstaja potreba po odgovarjajočem vijáčnem materialu, je potrebno dodati pri naročilu nadomestnih delov opombo " z vijáčnim materialom" .

ročic so tehnično pogojeni in pravtako absolutno neškodljivi

- Naprava je opremljena z magnetnim zavornim sistemom.
- Za brezhibno funkcijo zaznavanja pulza je potrebna napetost najmanj 2,7 Voltov na baterijskih priključnih sponkah (pri napravah brez priključka na električno omrežje).
- Pred prvim treningom se seznanite z vsemi funkcijami in možnostmi nastavitve naprave.

tehnično nadarjeno osebo.

- Za izvajanje montaže potrebni vijáčni material je prikazani na pripadajočih slikah. Vijáčni material uporabite natančno po navodilih na slikah. Vso potrebno orodje najdete v vrečki z majhnimi deli.
- Prosimo, da najprej rahlo privijete vse dele in preverite njihovo pravilno nameščenost. Samovarovalne matice najprej privijte z roko tako, da začitite upor in jih potem zategnite proti upor (privojno varovalo) čvrsto s ključem za vijake. Po zaključeni montaži preverite čvrsto nameščenost vseh privojnih delov. **Pozor !** Varnostne matice, ki so bile enkrat odvite, niso več uporabne (**uničenje privojnega varovala**) in jih je potrebno zamenjati z novimi.
- Iz proizvodno-tehničnih razlogov si pridržujemo pravico do predhodno izvršene montaže posameznih sestavnih delov naprave (n.pr. zamaški za cevi) .

Napotek za odstranjevanje



Proizvodi KETTLER so reciklažni proizvodi. Potem, ko je naprava izrabljena, poskrbite za pravilno odstranitev (lokalno zbirno mesto za odpadke).

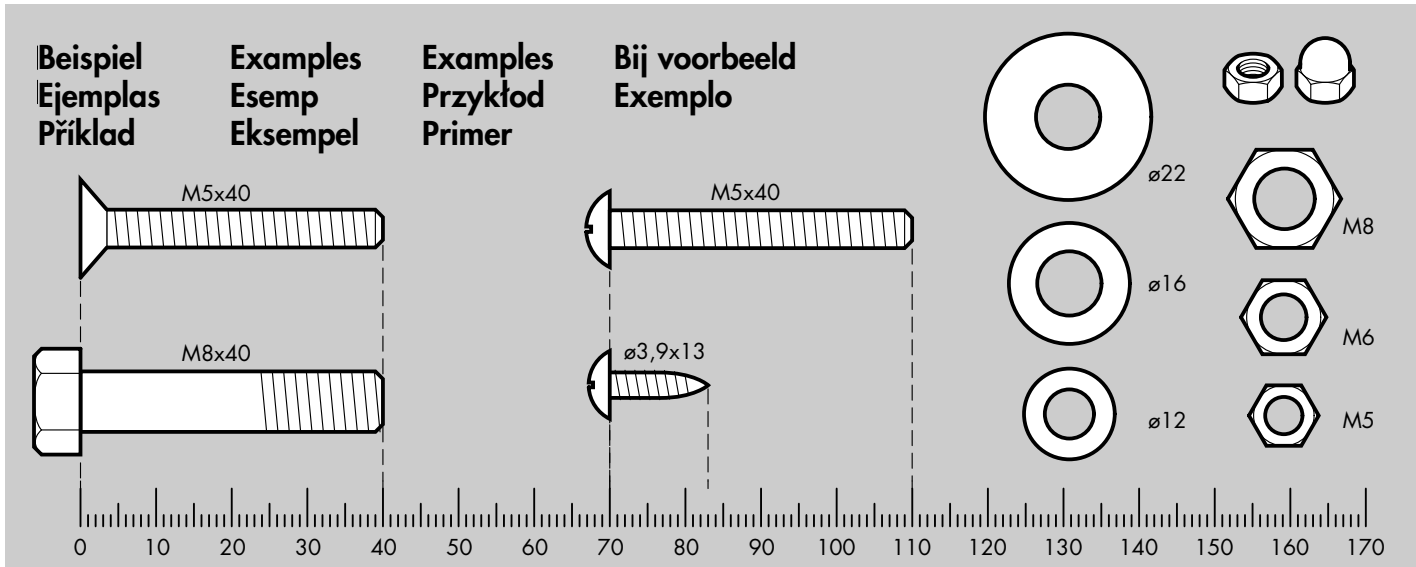
Kettler Austria GmbH
Ginzkeyplatz 10
5020 Salzburg
www.kettler.at

+43 662 620501 0
+43 662 620501 20
e-mail: office@kettler.at

Messhilfe für Verschraubungsmaterial

- GB - Measuring help for screw connections
- F - Gabarit pour système de serrage
- NL - Meethulp voor schroefmateriaal
- E - Ayuda para la medición del material de atornilladura
- I - Misura per materiale di avvitamento

- PL - Wzornik do połączeń śrubowych
- CZ - Měřicí pomůcka pro materiál k přišroubování
- P - Auxiliar de medição para materiais de aparafusamento
- DK - Hjælp til måling af skruer
- SLO - Merilni pripomoček za vijajni material



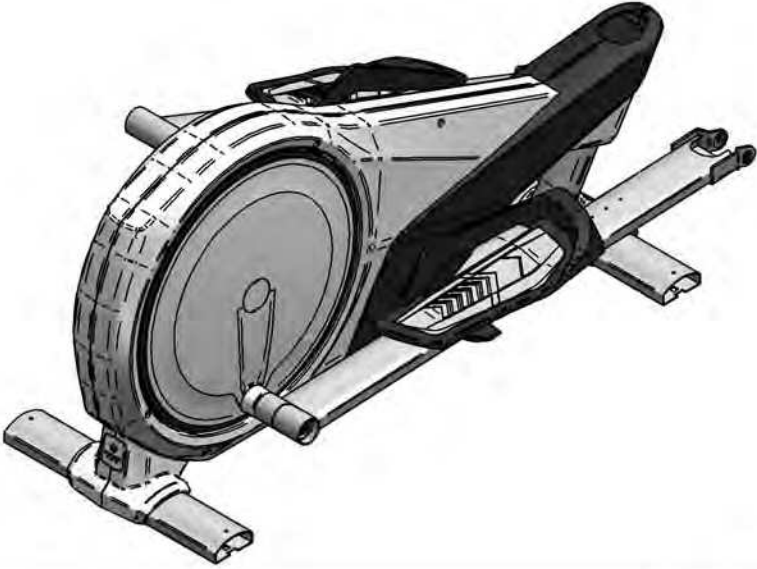
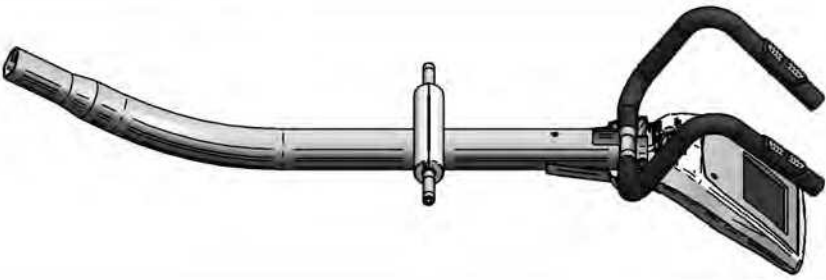







Checkliste (Packungsinhalt)

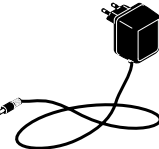

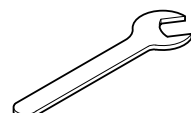
- GB - Checklist (contents of packaging)
- F - Liste de vérification (contenu de l'emballage)
- NL - Checklijst (verpakkinginhoud)
- E - Lista de control (contenido del paquete)
- I - Lista di controllo (contenuto del pacco)
- PL - Lista kontrolna (zawartość opakowania)
- CZ - Kontrolní seznam (obsah balení)
- P - Lista de verificação (conteúdo da embalagem)
- DK - Checkliste (pakkens indhold)
- SLO - Kontrolni seznam (vsebina embalaže)

4x		M10x20
2x		M10x80
2x		M8x16
2x		3,9x19
2x		4x35
2x		M10

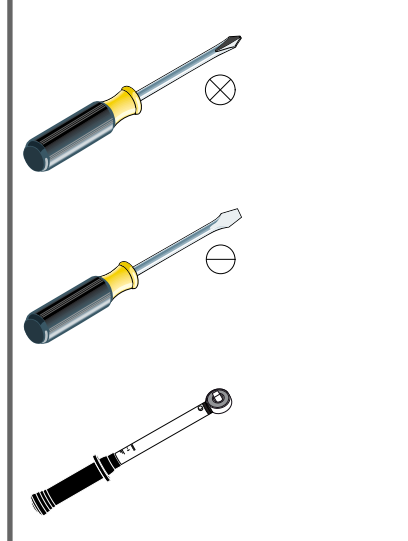
4x		ø 10,5
2x		ø 25x8,4
4x		ø 21x10,5
4x		ø 18x11,3

Checkliste (Packungsinhalt)

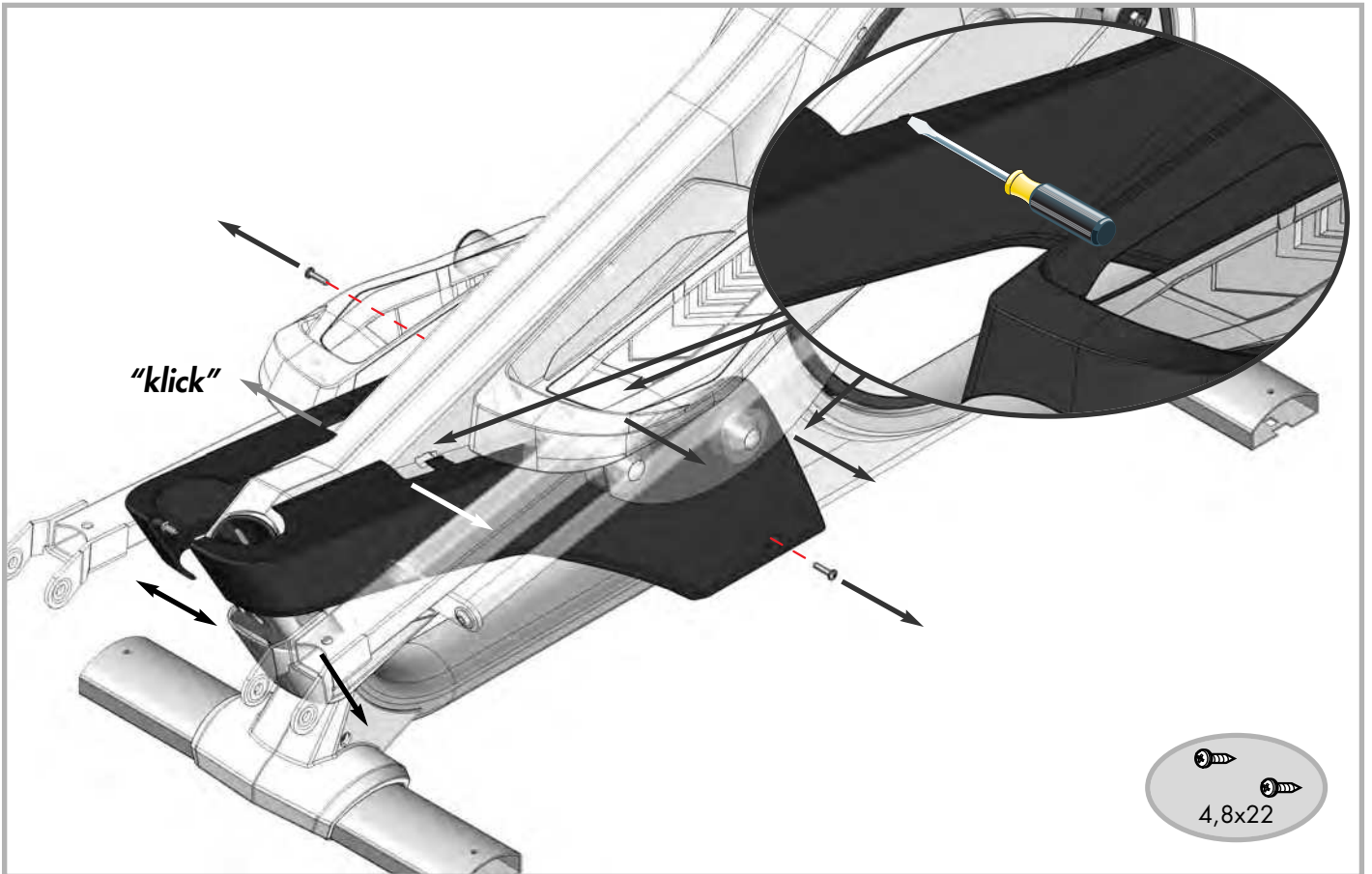
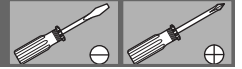
	1x		
	1x		
	1x 1x		
	1x		
	1x		
	1x		1x
	1x		1x

1x	
1x	
2x	 SW17

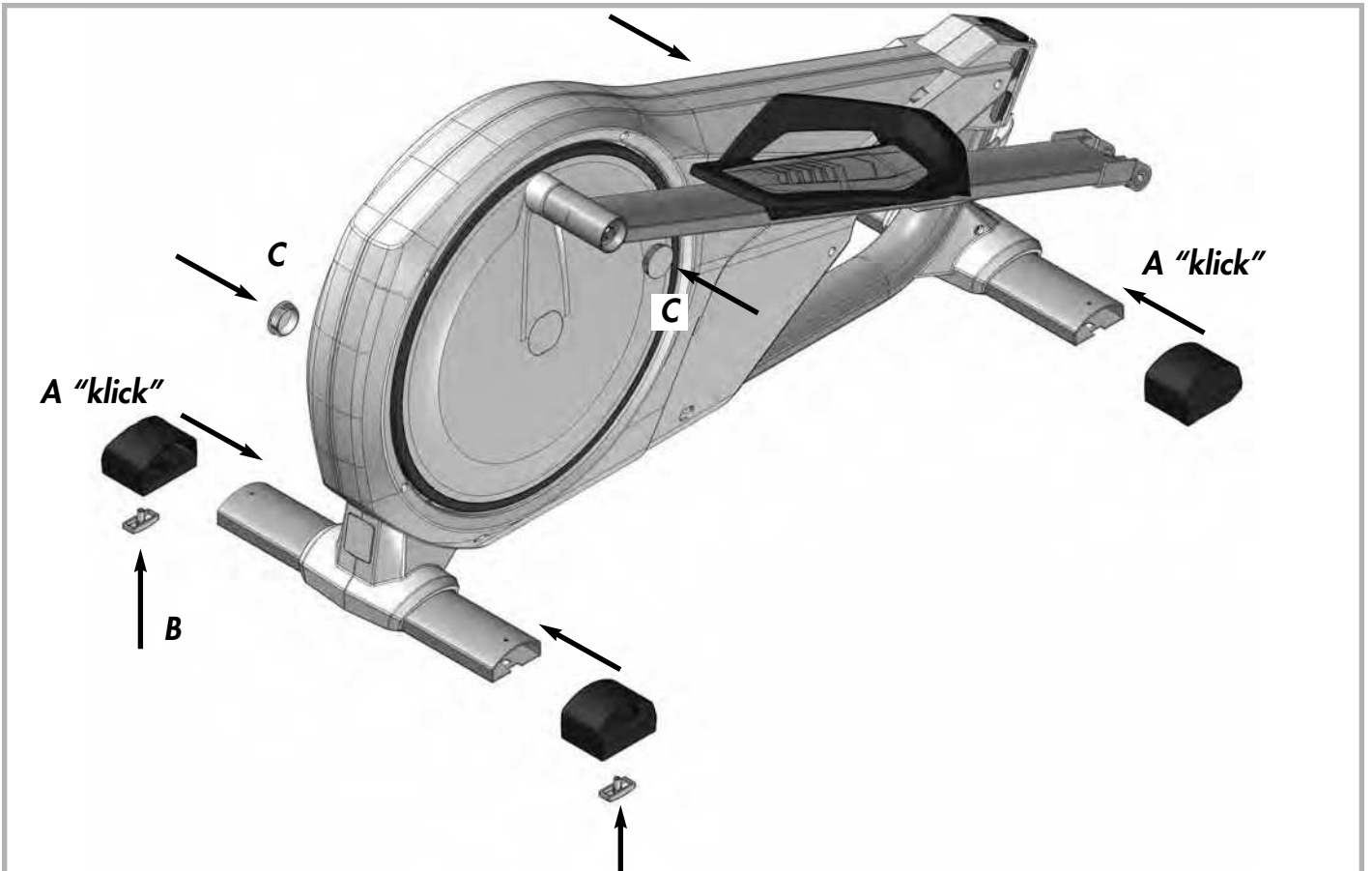
- D - Gehört nicht zum Lieferumfang.
- GB - Not included.
- F - Ne fait pas partie du domaine de livraison.
- NL - Is niet bij de levering inbegrepen.
- E - No forma parte del volumen de entrega.
- I - Non in dotazione alla fornitura.
- PL - Nie należy do zakresu dostawy.
- CZ - Nepatří do rozsahu dodávky
- P - Não está incluído nas peças fornecidas
- DK - Er ikke inkluderet i leveringsomfanget.



1

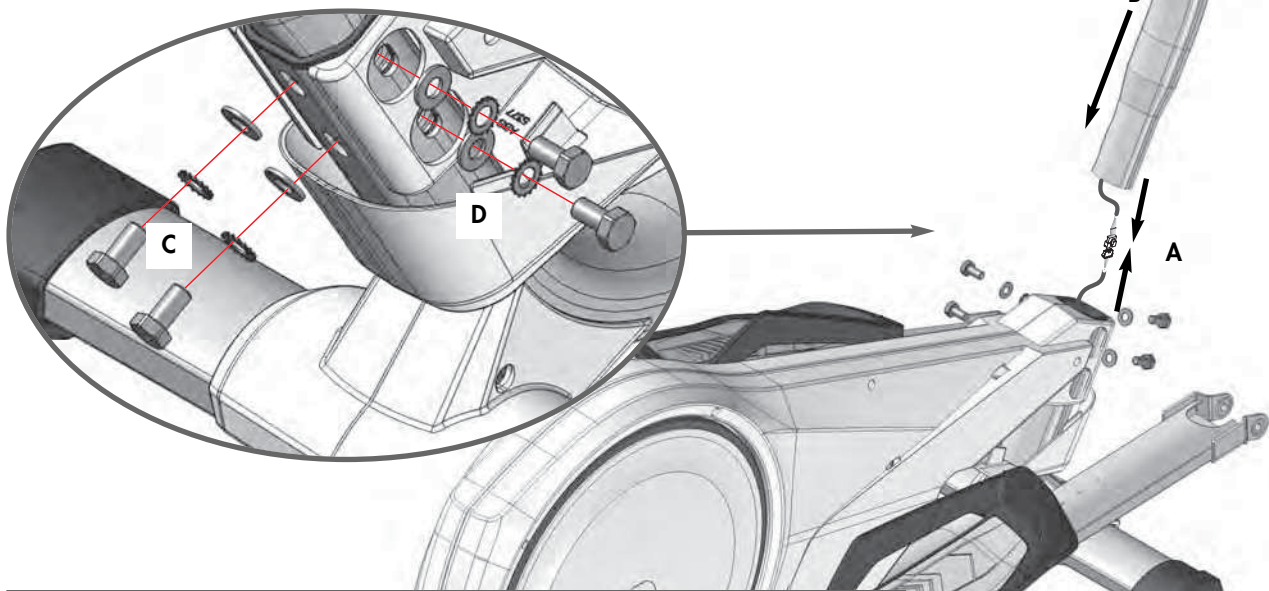


2





- D - ACHTUNG!
Die beiden Schrauben C müssen aus technischen Gründen zuerst angezogen werden. Erst dann die Schrauben D anziehen.
- GB - IMPORTANT!
Due to technical reasons the screws C have to be tightend first. Tighten the screws D last.
- F - ATTENTION!
Pour des raisons techniques il faut d'abord serrer les deux vis D. Serrez ensuite seulement les vis C.
- NL - LET OP!
Om technische redenen moeten de beide schroeven C eerst vastgedraaid worden. Pas daarna de schroeven D vastdraaien.
- E - ¡ATENCIÓN!
Por razones técnicas, los dos tornillos C deben apretarse primero. A continuación apretar los tornillos D.
- I - ATTENZIONE!
Per motivi tecnici è necessario serrare dapprima le due C. Soltanto dopo questa operazione si possono serrare anche le viti D.
- PL - UWAGA!
Obie śruby z podkładką C muszą być z przyczyn technicznych dokręcane najpierw. Dopiero potem dokręcić śruby z podkładką D.
- CZ - POZOR!
Z technických důvodů je třeba nejprve dotáhnout šrouby označené jako „D“. Teprve poté dotáhněte šrouby označené jako „C“.
- P - ATENÇÃO!
Por motivos técnicos, os dois parafusos C têm ser apertados primeiro. Apertar somente em seguida os parafusos D.
- DK - OBS!
De to skrue C skal af tekniske årsager strammes først. Først derefter spændes skrue D.
- SLO - POZOR!
Oba vijaka C morate iz tehničnih razlogov zategniti najprej. Šele nato zategnite vijake D.

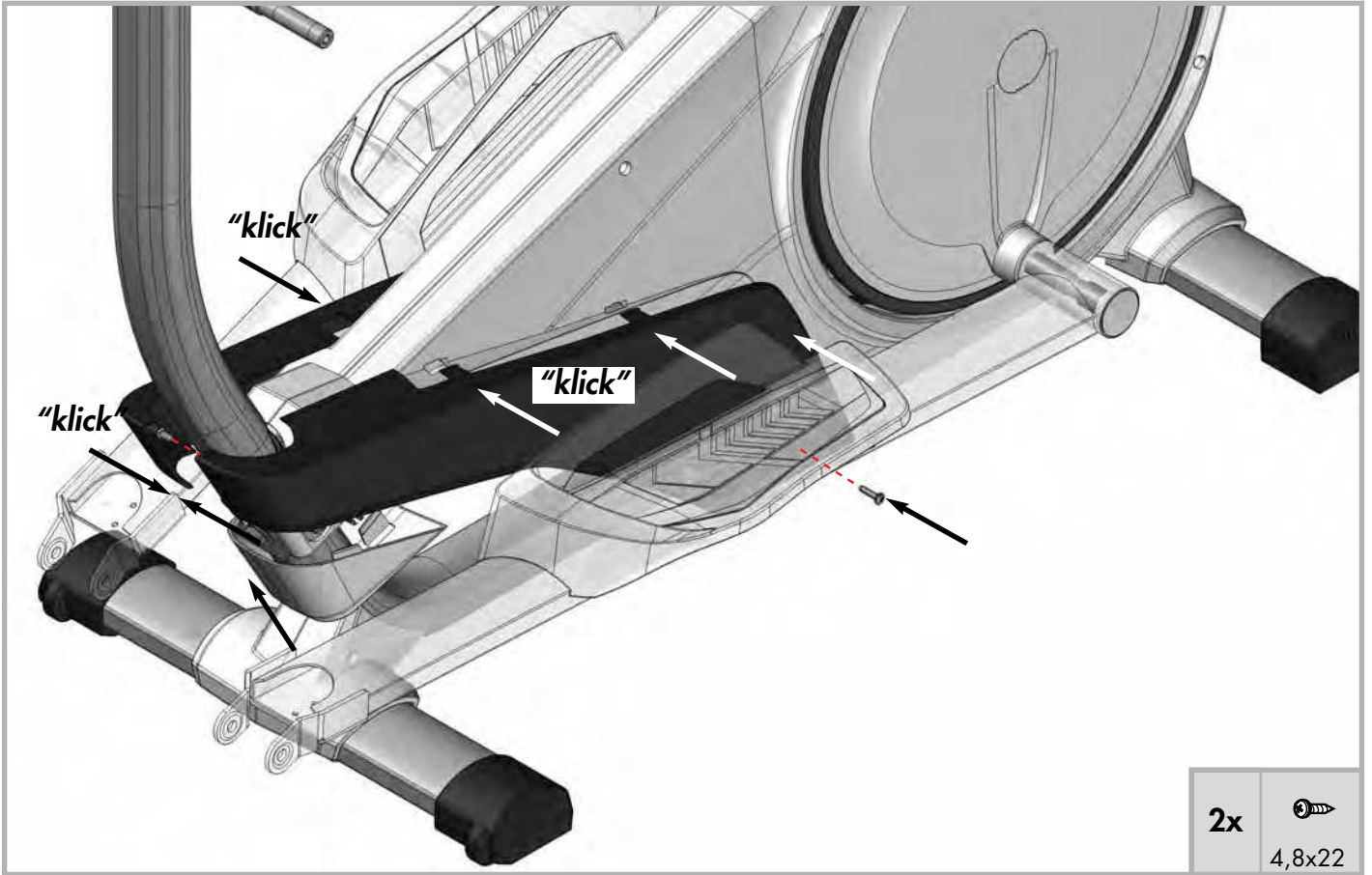


- D - Schraubverbindung regelmäßig kontrollieren.
- GB - The screwed connections must be controled at regular intervals.
- F - Resserrer le raccord à vis à intervalles réguliers.
- NL - Schroefverbinding moet regelmatig opnieuw vastgedraaid worden.
- E - La atornilladura debe ser apretada con regularidad.
- I - Il collegamento a vite va riserrato ad intervalli regolari.
- PL - Połączenie śrubowe musi być regularnie dokręcane.
- CZ - Šroubové spojení pravidelně kontrolujte.
- P - Verifique regularmente as uniões roscadas.
- DK - Kontrollér skrueforbindelsen regelmæssigt.
- SLO - Redno preverjajte vijaki spoji.

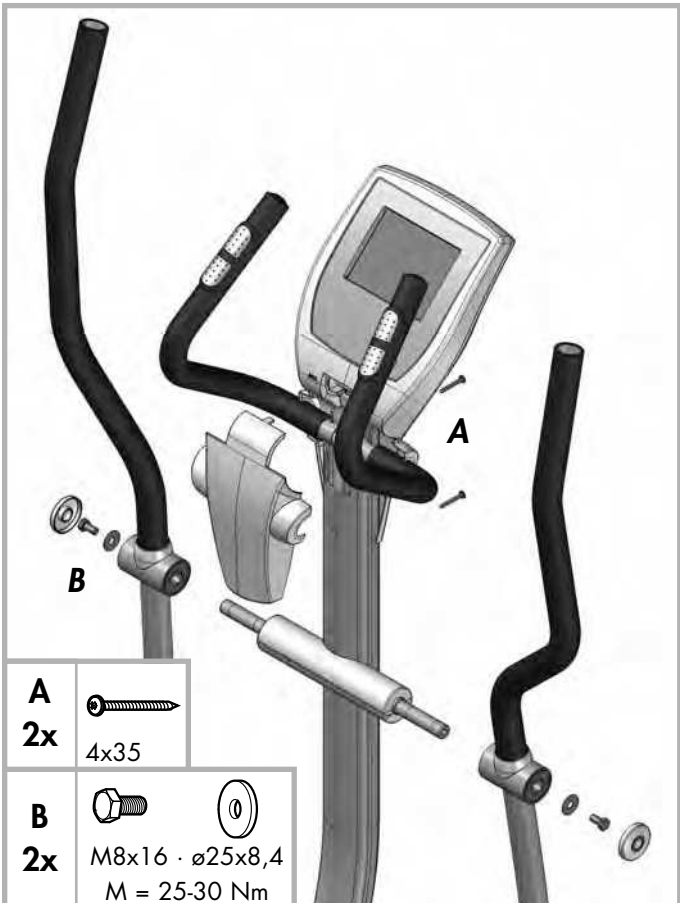
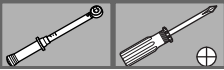
4x



M10x20 · M10 · ø20x10,5
M = 35-40 Nm



2x

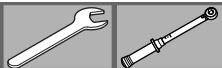


A
2x
4x35

B
2x
M8x16 · ø25x8,4
M = 25-30 Nm

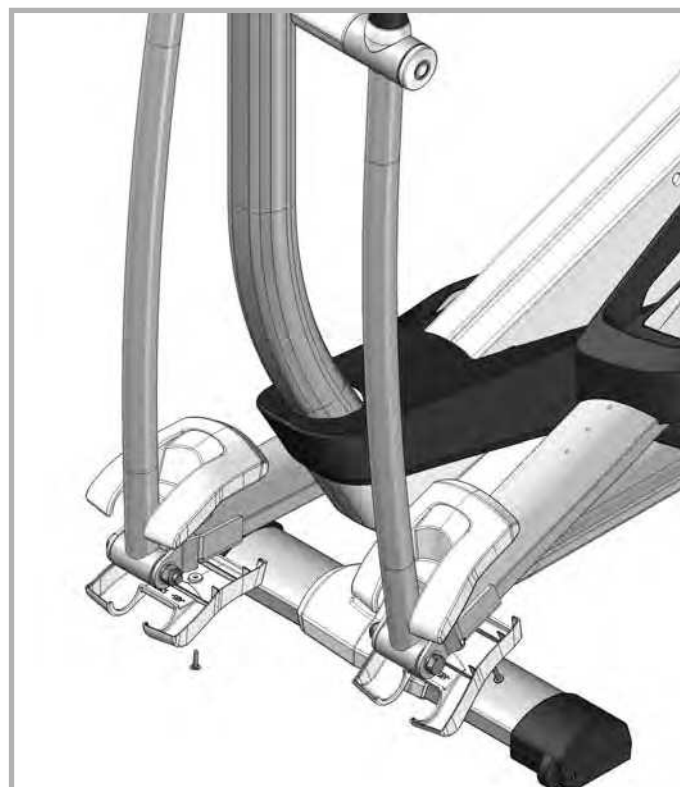
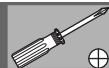


8



A
2x M 10 · \varnothing 18x11,3 · M10x80
 M = 25-30 Nm

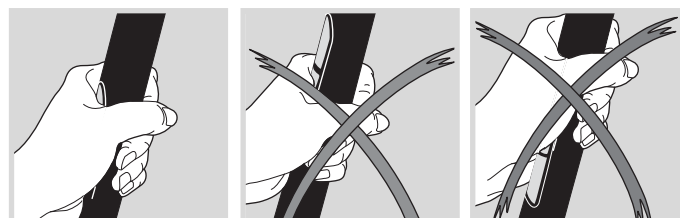
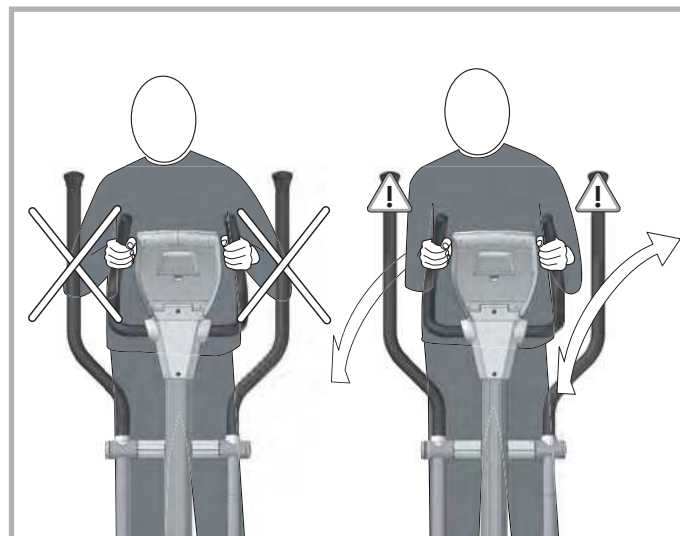
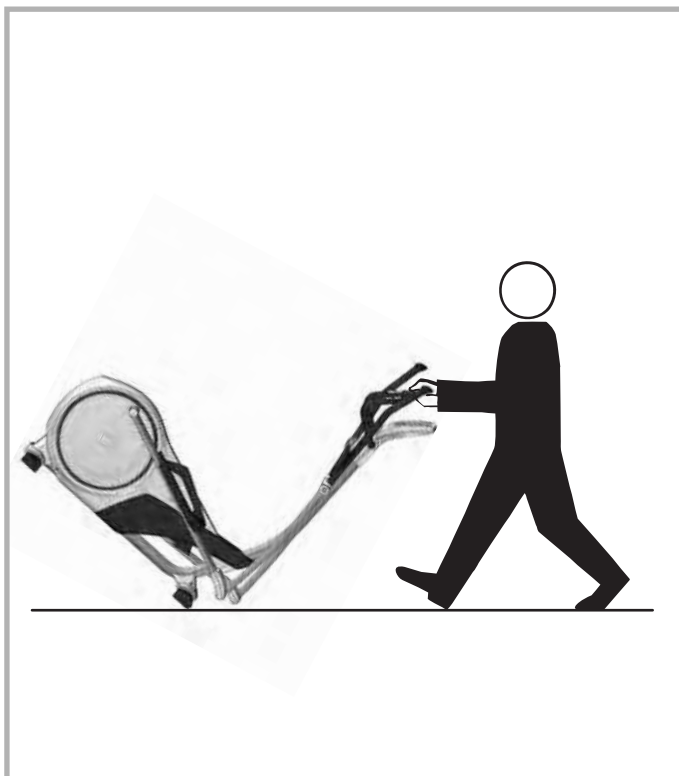
9



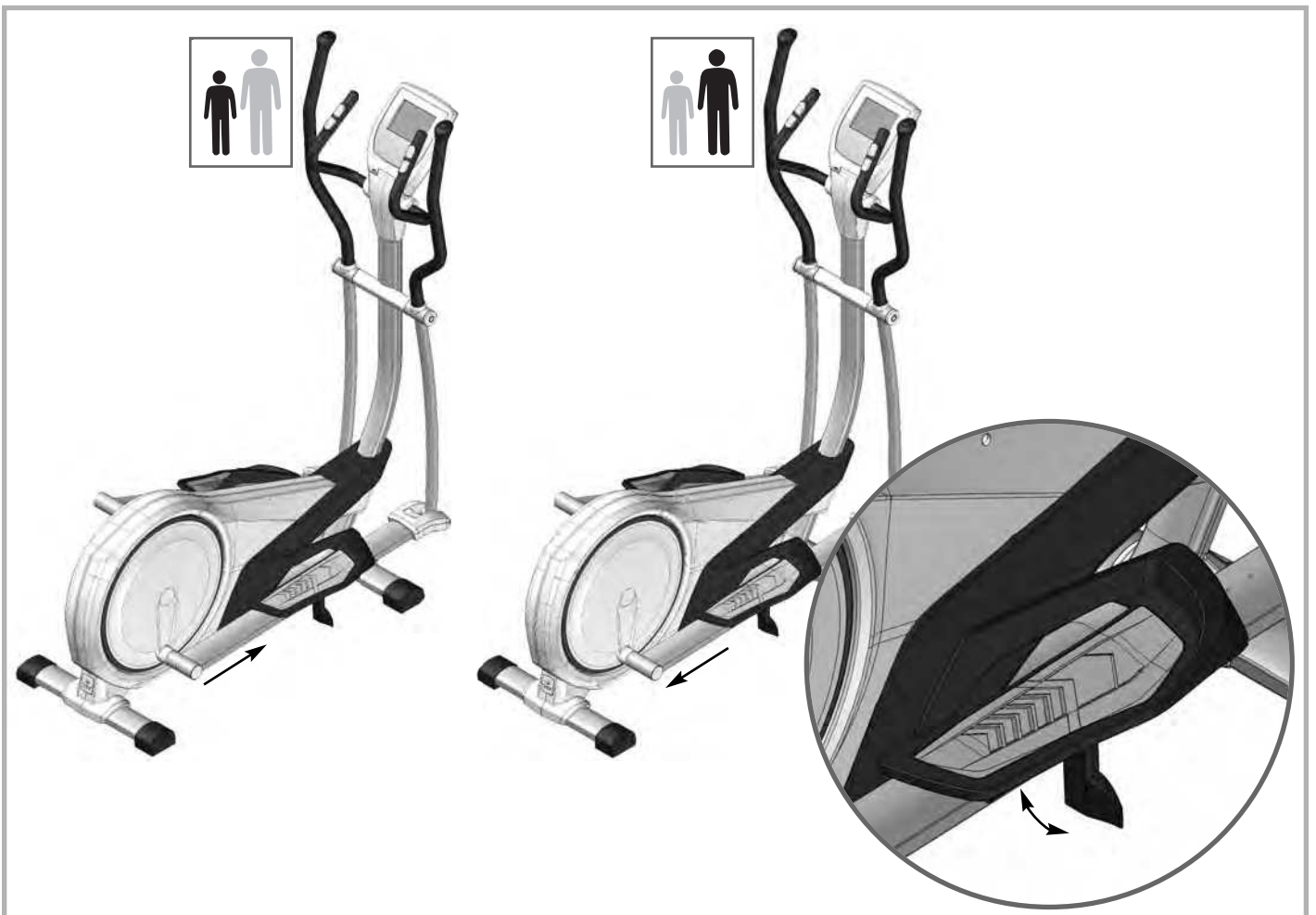
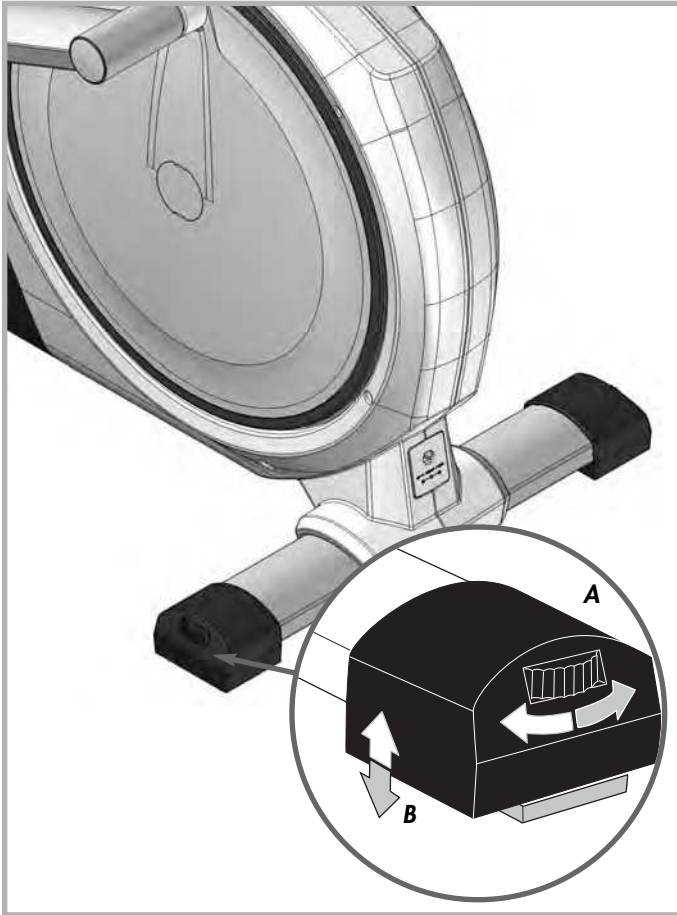
2x 3,9x19

Handhabungshinweise

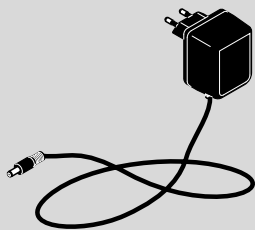
- GB - Handling
- E - Aplicación
- CZ - Pokyny k manipulaci
- SLO - Napotki za ravnanje
- F - Utilisation
- I - Utilizzo
- P - Notas sobre o manuseamento
- NL - Handleiding
- PL - Zastosowanie
- DK - Håndtering



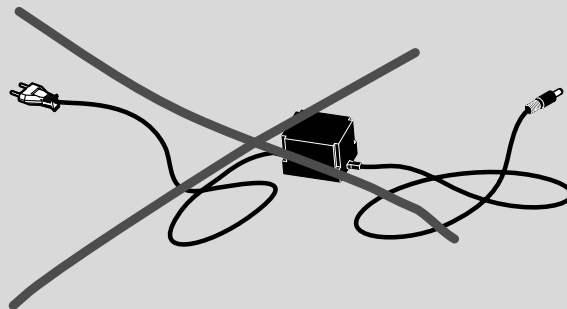
Handhabungshinweise



Handhabungshinweise



PRI: 230V 50Hz 50mA
SEC : 6/9V = 500mA 3VA



- **D** – **Achtung!** Betrieb nur mit Original 6V/9V Netzteil zulässig. **Ansonsten Gefahr der Beschädigung.**
- **GB** – **Attention!** Only use with 6/9V original power supply.
- **USA** – **Otherwise this may result in damage.**
- **F** – **Attention!** Exploiter uniquement l'appareil avec son 6V/9V bloc secteur original. **Sinon risque de détérioration.**
- **NL** – **Let op!** Gebruik alleen toegestaan met de originele 6V/9V transformator. **Anders gevaar voor beschadiging.**
- **E** – **¡Atención!** Funcionamiento solamente autorizado con la fuente de alimentación 6V/9V original. **De lo contrario podría ocasionar daños.**
- **I** – **Attenzione!** L'utilizzo è consentito soltanto con l'alimentatore originale 6V/9V. **Altrimenti sussiste il rischio di danneggiamenti.**
- **PL** – **Uwaga!** Eksploatacja jest możliwa tylko z dostarczonym oryginalnym zasilaczem 6V/9V. **W przeciwnym razie istnieje ryzyko uszkodzenia.**
- **CZ** – **Pozor!** Provoz je přípustný pouze s originálním síťovým zdrojem na 6V/9V. **Jinak vzniká nebezpečí poškození.**
- **P** – **Atenção!** O funcionamento só é permitido com o cabo original de 6V/9V. **Caso contrário, perigo de danos.**
- **DK** – **OBS!** Det er kun tilladt at bruge en original 6V/9V netdel. **I modsat fald kan maskinen beskadiges.**
- **SLO** – **POZOR!** Obratovanje je dovoljeno le z originalnim električnim adapterjem 6 V / 9 V. **V nasprotnem obstaja nevarnost poškodb.**



- **D** – Bei Geräten mit Netzteil: **Achtung!** Betrieb nur mit mitgeliefertem Original-Netzteil der Original-KETTLER-Ersatzteil (siehe Ersatzteilliste) zulässig. **Ansonsten Gefahr der Beschädigung.**
- **GB** – For products with power supply: **Attention!** Only use with original power unit as supplied, or with original KETTLER spare part (see spare part list). **Otherwis this may result in damage.**
- **F** – Pour les appareils avec bloc secteur: **Attention!** Exploiter uniquement l'appareil avec son bloc secteur original qui fait partie de la fourniture ou une pièce de rechange originale de KETTLER (voir liste des pièces de rechange). **Sinon risque de détérioration.**
- **NL** – Bij apparaten met transformator: **ATTENTIE:** gebruik alleen toegestaan met de bijgeleverde originele transformator of origineel KETTLER onderdeel (zie onderdelenlijst). **Anders bestaat er beschadiginggevaar.**
- **E** – En aparatos con fuente de alimentación: **¡Atención!** Funcionamiento solamente autorizado con la fuente de alimentación original suministrada o con pieza de recambio original de KETTLER (ver lista de piezas de recambio). **De lo contrario podría ocasionar daños.**
- **I** – Apparecchi con alimentatore: **Attenzione!** L'utilizzo è consentito soltanto con l'alimentatore originale fornito in dotazione oppure con parte di ricambio originale della KETTLER (vedasi lista delle parti di ricambio). **Altrimenti sussiste il rischio di danneggiamenti.**
- **PL** – Dotyczy urządzeń z zasilaczem: **Uwaga!** Eksploatacja urządzenia jest możliwa tylko z dostarczonym oryginalnym zasilaczem lub z oryginalnym urządzeniem zastępczym marki KETTLER (patrz Lista części zamiennych). **W przeciwnym razie istnieje ryzyko uszkodzenia.**
- **CZ** – U přístrojů se síťovým zdrojem: **Pozor!** Provoz je přípustný pouze s originálním síťovým zdrojem obsaženým v dodávce nebo originálním náhradním dílem od firmy KETTLER (viz seznam náhradních dílů). **Jinak vzniká nebezpečí poškození.**
- **P** – Em aparelhos com cabo: **Atenção!** O funcionamento só é permitido com o cabo original fornecido ou com a peça sobressalente original KETTLER (ver lista de peças sobressalentes). **Caso contrário, perigo de danos.**
- **DK** – Maskiner med netdel: **OBS!** Det er kun tilladt at bruge den medleverede originale netdel eller den originale reservedel fra KETTLER (se reservedelstlisten). **I modsat fald kan maskinen beskadiges.**
- **SLO** – Pri napravah z električnim napajalnikom: **POZOR!** Obratovanje je dovoljeno le s priloženim originalnim električnim napajalnikom ali originalnim nadomestnim delom KETTLER (glejte seznam nadomestnih delov). **V nasprotnem obstaja nevarnost poškodb.**

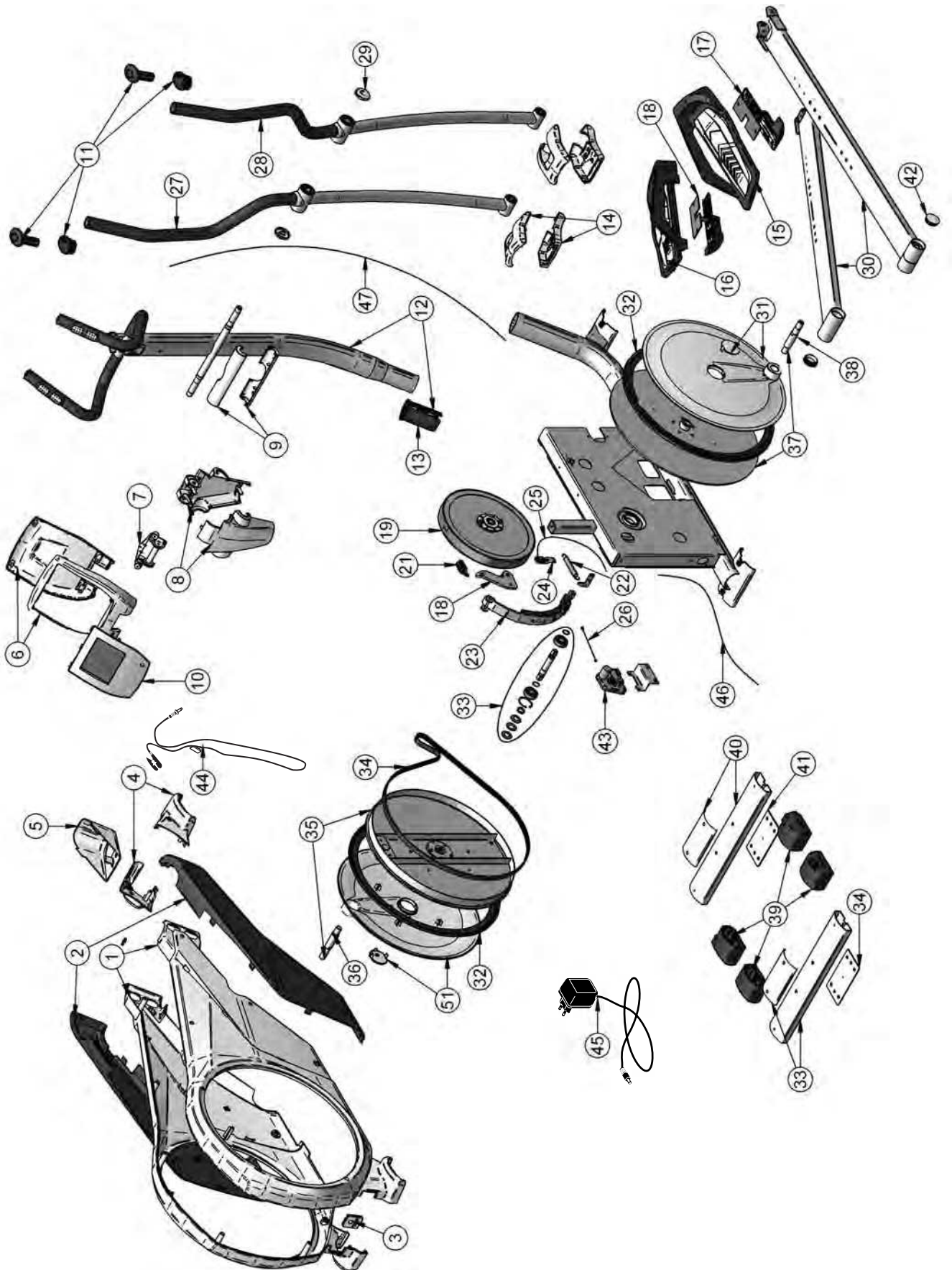
Ersatzteilbestellung

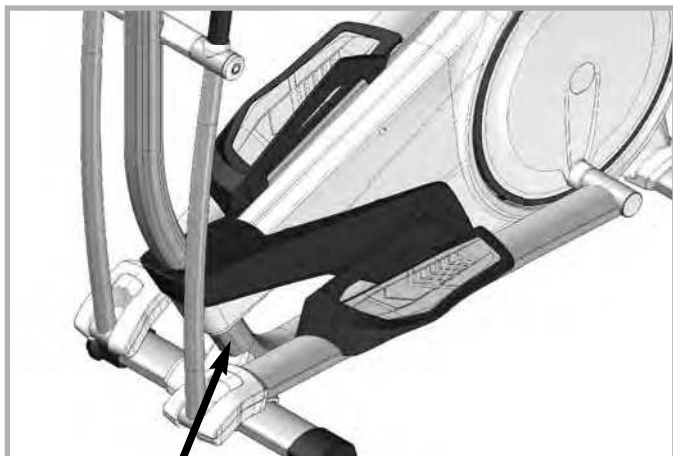
- GB - Spare parts order
 - E - Pedido de recambios
 - CZ - Objednání náhradních dílů
 - SLO - Načrt nadomestnih delov

- F - Commande de pièces de rechange
 - I - Ordine di pezzi di ricambio
 - P - Encomenda de peças sobressalentes

- NL - Bestelling van reserveonderdelen
 - PL - Zamówione części zamiennych
 - DK - Bestilling af reservedele

Pos.- Nr.	Crosstrainer Unix P Bezeichnung	Stück	07652-000 Bestell-Nr.
1	Seitenverkleidungen re/li (5373/5374) kpl.	1	94600210
2	Aufsatz re/li (5375/5376) kpl.	1	94600211
3	Aufnahme Netzstecker (4198)	1	70128319
4	Fußverkleidungen re/li (5378/5379) kpl.	1	94600212
5	Abeckung (5377)	1	70129514
6	Cockpit (5166/5168)	1	94600213
7	Gelenkteil (5111)	1	70127839
8	Verkleidung kpl. (5399/5401)	1	94600214
9	Achsabdeckung (5396/5397)	1	94600215
10	Computer FB608	1	67000970
11	Rohrendkappen (4011/4013) kpl.	1	94600216
12	Vorderrohr kpl. mit Softgrip, Handpuls, Stopfen und Führungsbuchse (5391)	1	94600217
13	Führungsbuchse (5391)	1	70129515
14	Gelenkabdeckungs-Set (5392/5393) kpl.	2	94600218
15	Fußtritt mit Antirutschmatte rechts	1	94600219
16	Fußtritt mit Antirutschmatte links	1	94600220
17	Befestigungs-Set Fußtritt rechts	1	94600221
18	Befestigungs-Set Fußtritt links	1	94600222
19	Schwungrad kpl.	1	91140379-10
20	Spannwinkel kpl. mit Kugellager 6300-ZZ	1	94600461
21	Zugfeder für Umlenkrolle (4-5279)	1	25635052
22	Zugfeder (4-5891)	1	25605891
23	Magnetbügel kpl. mit 3 Segmenten	1	94313102
24	Kontakthalteblech Bd795	1	97200127
25	Geschwindigkeitsaufnehmer 375 mm mit Schrauben	1	94600223
26	Bowdenzug	1	43009234
27	Armhebel li. kpl.	1	94600225
28	Armhebel re. kpl.	1	94600224
29	Schraubenabdeckung (4871)	2	70130112
30	Pedalarm kpl. mit Kugellager	2	94600226
31	Rondenabdeckung (5380) mit Deckel (5382)	2	94600227
32	Außenring (5402)	2	70129511
33	Wellen-Set kpl.	1	94600228
34	Poly-V-Riemen 1651 PJ6	1	67005127
35	Riemenscheibe kpl. mit Lagerachse	1	94600229
36	Lagerachse 20x120,5 LH-Gewinde	1	10900092
37	Laufgrad kpl. mit Lagerachse	1	94600230
38	Lagerachse 20x120,5 RH-Gewinde	1	10900091
39	Bodenschoner-Set	1	91180488
40	Bodenrohr mit Folienpapier	2	94600231
41	Halteblech (BD 1456)	2	97200256
42	Lamellenstopfen SFL 42	2	10100098
43	Motor	1	67000976
44	Ohrclip	1	67000653
45	Netzteil 9V	1	67000977
46	Netzzuleitung 500 mm	1	67000978
47	Stromkabel Motor/1200 mm 12pol	1	67000974
48	Stromkabel Monitor/1400 mm 12pol	1	67000972
49	Teilebeutel kpl. mit Schraubenbeutel o. Abb.	1	94318311
50	Schraubenbeutel o. Abb.	1	94318319
51	Rondenabdeckung (5380) links mit Deckel (5382)	1	94600507





- **D** - Beispiel Typenschild - Seriennummer
- **GB** - Example Type label - Serial number
- **F** - Example Plaque signalétique - Numéro de serie
- **NL** - Bij voorbeeld Typeplaatje - Seriennummer
- **E** - Ejemplo Placa identificativa - Número de serie
- **I** - Esempio Targhetta tecnica - Numero di serie
- **PL** - Przykłady Tabliczka identyfikacyjna - Numer serii
- **CZ** - Příklad typového štítku - sériové číslo
- **P** - Exemplo placa de características - número de série
- **DK** - Eksempel type label - serienummer
- **SLO** - Primer tipske ploščice - serijske številke

- **D** - Geben Sie bei Ersatzteilbestellungen bitte die vollständige Artikelnummer, die Ersatzteilnummer, die benötigte Stückzahl und die Seriennummer des Gerätes an.
- **GB** - When ordering spare parts, always state the full article number, spare-part number, the quantity required and the S/N of the product.
- **F** - En cas de commande de pièces de rechange, nous vous prions de mentionner la référence article, le numéro de pièce de rechange, la quantité demandée et le numéro de série de l'appareil.
- **NL** - Vermeld bij de onderdelenbestellingen a.u.b. het volledige artikelnummer, het onderdeelnummer, het benodigde aantal en het serienummer van het apparaat.
- **E** - Indicar con los pedidos de piezas de repuesto el número completo del artículo, el número de la pieza de repuesto, las unidades solicitadas y el número de serie del aparato.
- **I** - Per l'ordinazione di parti di ricambio indicate il completo numero di articolo, della parte di ricambio, il numero di unit necessario nonché il numero di serie dell'apparecchio.
- **PL** - Przy zamawianiu części zamiennych proszę podawać kompletny numer artykułu, numer części zamiennej i numer serii urządzenia.
- **CZ** - Při objednání náhradních dílů prosím udejte úplné číslo zboží, číslo náhradního dílu, potřebný počet kusů a sériové číslo přístroje.
- **P** - Ao encomendar peças sobressalentes, por favor indique o número completo do artigo, o número da peça sobressalente, o número de unidades necessárias e o número de série do aparelho.
- **DK** - Ved bestilling af reservedele skal du altid opgive det fuldstændige artikelnummer, nummeret på reservedelen, det ønskede antal og maskinens serienummer (se Håndtering).
- **SLO** - Pri naročanju nadomestnih delov Vas prosimo, da navedete popolno številko artikla, številko nadomestnega dela, potrebno količino nadomestnih delov in serijsko številko naprave (glej ravnanje z napravo).



docu 2814a/07.10

HEINZ KETTLER GmbH & Co. KG · Postfach 1020 · D-59463 Ense-Parsit
www.kettler.de