

Acer v200 Series Travel Companion

Manuale d'uso

IT

Copyright © 2007. Acer Incorporated.
Tutti i diritti riservati.

Manuale D'uso Acer v200 Series
Prima edizione: Gennaio 2007

Acer e il logo Acer sono marchi registrati di Acer Inc. Gli altri prodotti o nomi di sistemi citati in questo documento sono marchi o marchi registrati dei rispettivi proprietari. Inoltre, nella presente documentazione non sono utilizzati i simboli © o TM.

Le informazioni contenute in questa pubblicazione sono soggette a modifiche periodiche, senza obbligo di preavviso ad alcuna persona. Tali modifiche verranno incorporate nelle nuove edizioni del Manuale utente o nei documenti e nelle pubblicazioni supplementari. Nessuna parte di questa pubblicazione può essere riprodotta, memorizzata in un sistema d'archiviazione o trasmessa in alcuna forma o con alcun mezzo, elettronico, meccanico, fotostatico, magnetico o altro, senza la previa autorizzazione scritta di Acer Inc.

DICHIARAZIONE DI NON RESPONSABILITÀ E DI RESPONSABILITÀ LIMITATA

Acer e le sue filiali declinano qualsiasi responsabilità, implicita o esplicita, nei confronti delle informazioni incluse nella presente documentazione, in particolare non possono essere ritenute responsabili in caso di commerciabilità o idoneità per un particolare scopo. Acer e le sue filiali declinano qualsiasi responsabilità per danni o perdite derivanti dall'utilizzo del presente Manuale utente di Acer v200 Series Travel Companion.

NOTE

Immettere le informazioni relative all'ID del prodotto, al numero di serie, alla data e al luogo di acquisto nello spazio seguente. Il numero di serie è riportato sull'etichetta affissa al dispositivo Acer. Tutta la documentazione inviata con il dispositivo deve sempre includere il numero di serie, l'ID del prodotto e i dati sull'acquisto.

Acer v200 Series Travel Companion

Numero modello: _____

Numero di serie: _____

Data di acquisto: _____

Luogo di acquisto: _____

Sommario

Caratteristiche principali delle Acer v200 Series Travel Companion	1
Disimballare l' Acer v200 Series Travel Companion	2
Introduzione	5
Presentazione del sistema	5
Pannello anteriore e posteriore	5
Pannello destro e sinistro	6
Pannello superiore e inferiore	7
Kit di montaggio su auto	8
Configurazione dell' Acer v200 Series Travel Companion	9
Installazione di Acer v200 Series Travel Companion sull' autovettura	9
Informazioni fondamentali dell' Acer v200 Series Travel Companion	14
Interfaccia hardware	14
Carica dell' Acer Serie v200	16
Manutenzione del sistema e servizio assistenza	17
Uso sicuro di Acer v200 Series Travel Companion	17
Risoluzione dei problemi di Acer v200 Series Travel Companion	20
Ripristino dell' Acer Serie v200	20
Domande frequenti	22
Assistenza clienti	23
Specifiche del sistema	24
Prestazioni	24
Display	24
Audio	24
Porta USB	24
Espansione	24
Batteria	24
Design e ergonomia	25
Specifiche ambientali	25
Informazioni sulla sicurezza e il comfort	26
Appendice A: Notifiche per i regolamenti e la sicurezza	31
Avviso FCC	31
Avvertenza: Cavi schermati	31
Avvertenza: Periferiche	31
Attenzione	32
Condizioni per il funzionamento	32
Avvertenza: Utenti Canadesi	32
Remarque à l' intention des utilisateurs canadiens	32
Dichiarazione di Conformità per i paesi della Comunità Europea	32
Dichiarazione relativa ai pixel dello schermo LCD	32
Dichiarazione di conformità della Federal Communications Commission	33

Sommario

Caratteristiche principali delle'Acer v200 Series Travel Companion

Mai più indecisioni con antiche mappe cartacee poco maneggevoli. Mai più dichiarazioni imbarazzanti quali "Penso di essermi perduto". E, soprattutto, mai più giri inutili alla ricerca di un particolare luogo. Con il nuovo Acer v200 Series Travel Companion troverete subito e facilmente la vostra destinazione.

Sistema avanzato

- Sistema operativo Microsoft Windows CE .NET 5.0
- Ampia ed accurata copertura GPS
- Software di navigazione intuitivo e intelligente

Design mobile

- Unità compatta e leggera per facilitare il trasporto durante la guida o le passeggiate
- Kit di montaggio su autovettura per diverse posizioni (parabrezza)
- Ricarica in viaggio con il caricabatteria per autovettura e il cavo USB

Vita batterie

- Uso software di navigazione: 3 ore

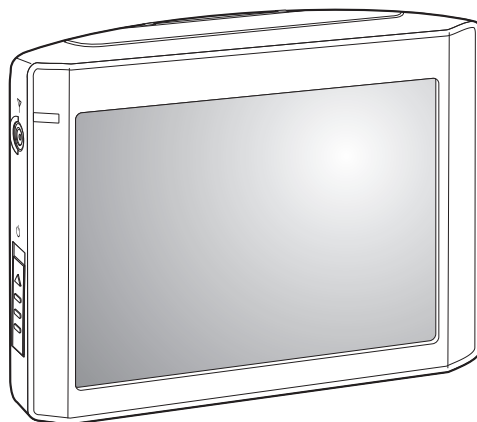
Caratteristiche ergonomiche

- 3.5" QVGA (Trasmissivo con microriflettivo; TMR) con pannello sensibile al tocco
- Tasti rapidi di controllo accessibili per regolazione volume
- Interfaccia utente intuitiva e semplice da utilizzare con icone grandi e pulsanti di comando
- Interfaccia utente in più lingue
- Opzioni avanzate di risparmio energetico

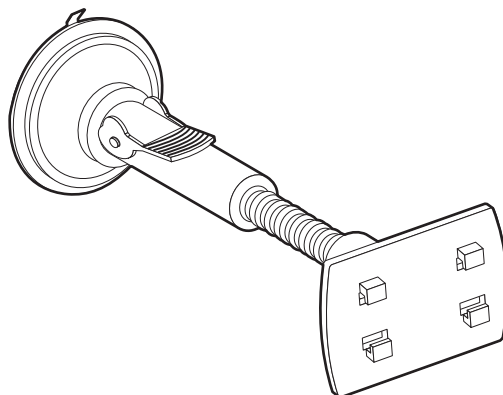
Disimballare l'Acer v200 Series Travel Companion

Grazie per aver acquistato Acer v200 Series Travel Companion. La confezione Acer v200 Series Travel Companion contiene tutti gli elementi elencati di seguito.

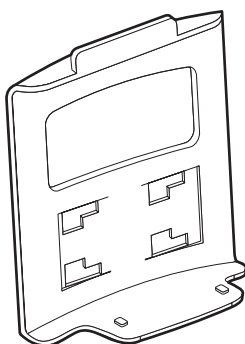
- Unità Acer v200 Series Travel Companion



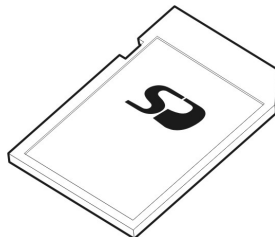
- Kit di montaggio su autovettura
 - Supporto per auto (il prodotto acquistato potrebbe differire leggermente dalle illustrazioni)



- Alloggiamento per autovettura



- Scheda SD Map

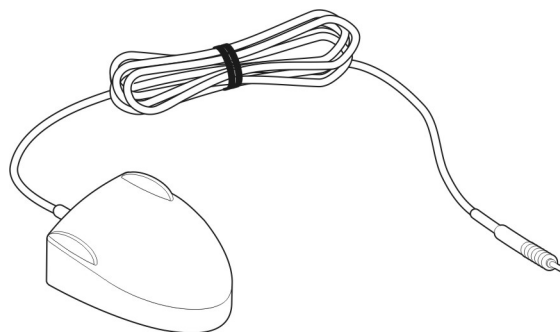


- Guida rapida a Acer v200 Series Travel Companion
- Opuscolo di garanzia Acer v200 Series Travel Companion
- Guida rapida al software di navigazione
- CD del software di navigazione

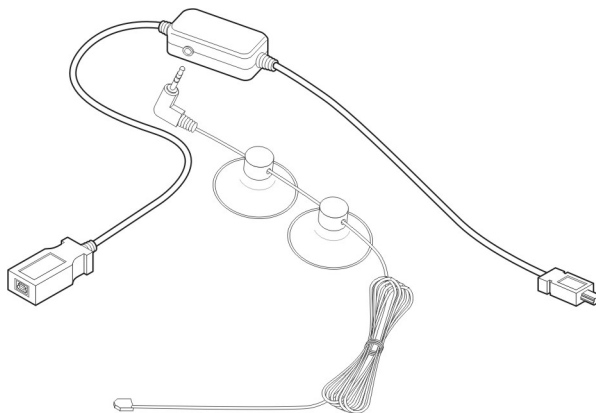
Accessori opzionali:

Alcuni accessori opzionali sono standard di prodotti Acer v200 Series Travel Companion.

- Antenna GPS esterna

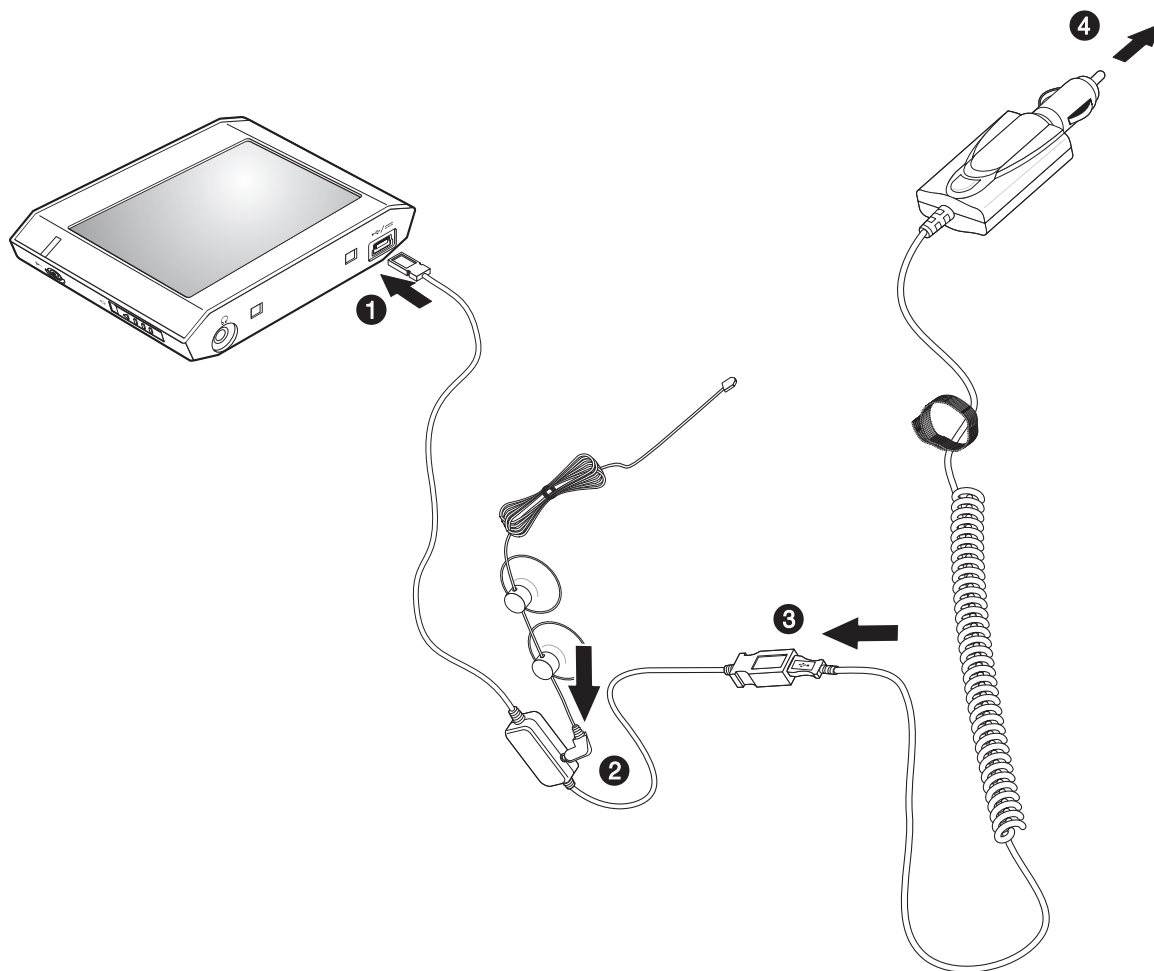


- Ricevitore TMC GNS (applicabile esclusivamente al modello v210)





Per essere utilizzato, il caricabatterie per auto deve essere collegato al modulo TMC GNS. Il modulo TMC GNS è alimentato dal caricabatterie e non da Acer v200 Series Travel Companion. Per maggiori informazioni sull'uso della funzione TMC GNS, far riferimento al software di navigazione. Questa funzione è disponibile esclusivamente sul modello v210.



In caso di difetti del prodotto o di componenti mancanti, rivolgersi immediatamente al rivenditore. Conservare le confezioni e i materiali di imballaggio per eventuali usi successivi.

Alcuni modelli potrebbero includere accessori opzionali aggiuntivi rispetto a quelli mostrati nelle illustrazioni di cui sopra. Consultare il proprio rivenditore per maggiori dettagli.

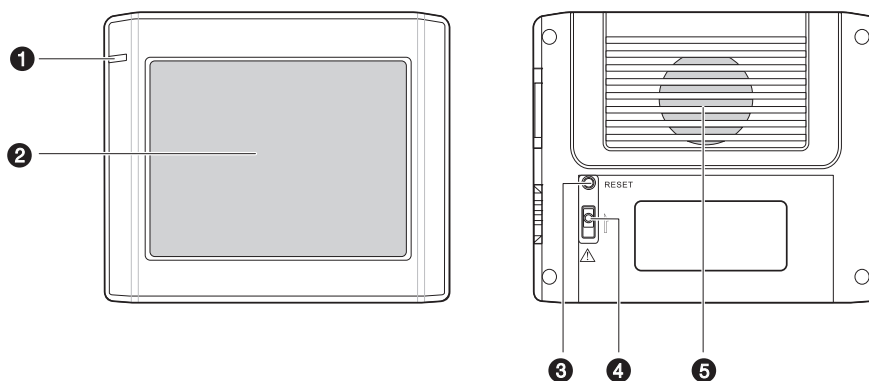
Introduzione


In questo capitolo è illustrata l'interfaccia hardware di Acer v200 Series Travel Companion e delle relative periferiche. Contiene inoltre le istruzioni per la configurazione del dispositivo e di alcune operazioni di sistema di base.

Presentazione del sistema

In questa sezione viene illustrata l'interfaccia hardware del dispositivo.

Pannello anteriore e posteriore

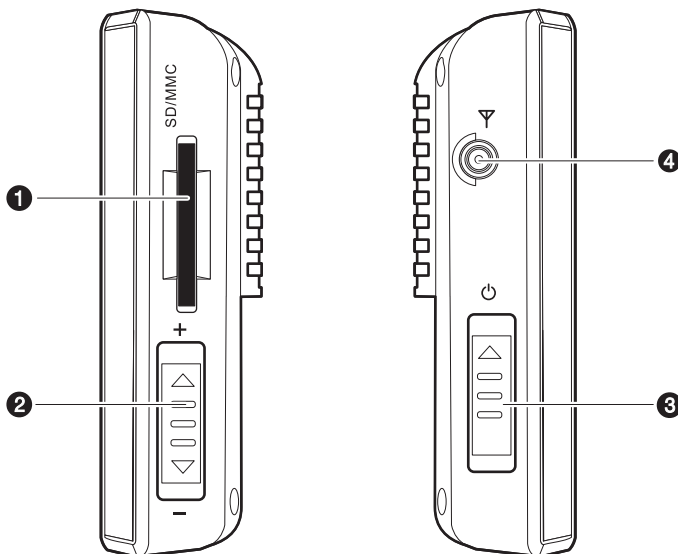




N°	Componente	Descrizione
1	Indicatore LED	Visualizza lo stato del dispositivo: <ul style="list-style-type: none"> • Verde: Acceso • Rosso: Batteria scarica • Arancione: Ricarica della batteria in corso
2	3.5" TFT LCD (Touch screen sensibile al tocco delle dita)	Visualizza il software di navigazione dell'Acer Serie v200.
3	Pulsante di ripristino software RESET	Utilizzare per ripristinare il dispositivo nel caso in cui non risponda. Vedere "Per eseguire un ripristino software" a pagina 20 per maggiori dettagli.
4	Commutatore batteria 	Utilizzare per eseguire un ripristino hardware. Vedere "Per eseguire un ripristino hardware" a pagina 21 per maggiori dettagli.
5	Altoparlante	Uscita audio dall'Acer Serie v200.



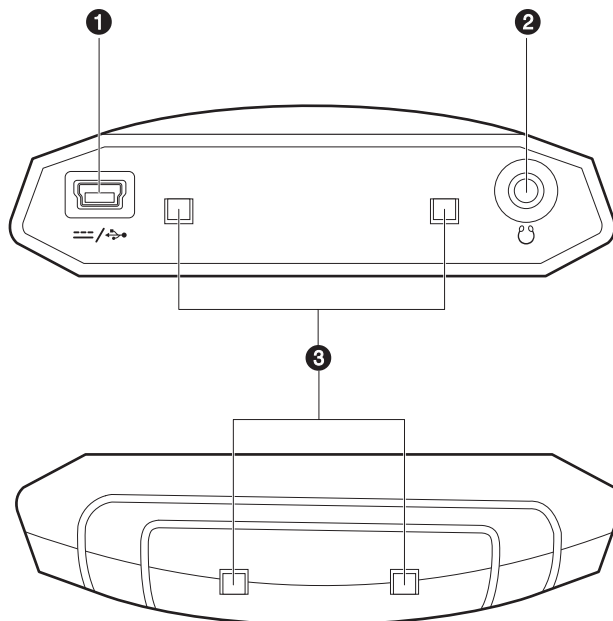
Nota: Per maggiori informazioni sull'utilizzo di Acer v200 Series Travel Companion in modalità Navigazione, vedere la Guida rapida al software di navigazione o il Manuale utente del software di navigazione (disponibili nel CD del software medesimo).



Pannello destro e sinistro



N°	Etichetta	Descrizione
1	Slot SD/MMC	Riconosce Schede SD (Secure Digital) o MMC (Multi Media Card), consentendo di aggiungere ulteriore memoria, installare altre applicazioni o utilizzare file audio o di testo memorizzati da applicazioni interne. È inoltre possibile usare schede di espansione per eseguire il backup dei dati dall'Acer Serie v200.
2	Tasto di controllo del volume	Premere verso l'alto per aumentare il volume dell'altoparlante, premere verso il basso per diminuire il volume dell'altoparlante.
3	Tasto di accensione 	Premere per accendere l'Acer Serie v200 se è spento e tornare all'ultima schermata visualizzata, o spegnerlo se è acceso.
4	Connettore antenna GPS esterna 	Per collegare l'antenna GPS esterna (opzionale).

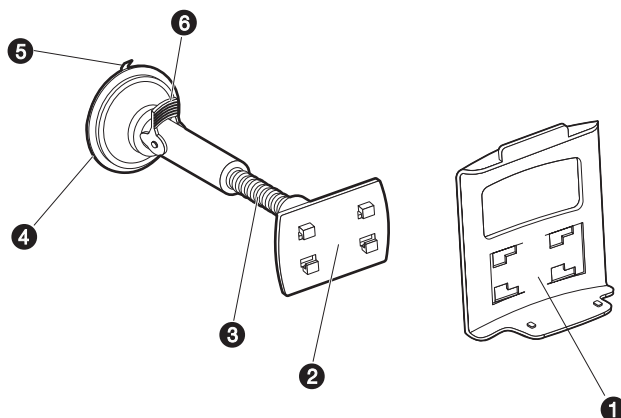
Pannello superiore e inferiore



N°	Etichetta	Descrizione
1	connettore mini USB 	Collega il dispositivo al carica batterie per auto per ricaricare la batteria integrata.
2	Connettore auricolare 	Collega i dispositivi audio line-out (auricolari).
3	Slot per supporto da auto	Collega il supporto da auto del Kit di montaggio su auto.

Kit di montaggio su auto

Il kit di montaggio per auto è costituito da un supporto e un alloggiamento.



N°	Etichetta	Descrizione
1	Alloggiamento	Collega il supporto da auto all'alloggiamento.
2	Giunto regolabile	Può essere regolato in otto direzioni.
3	Asta flessibile	Può essere regolata per garantire un maggiore confort nella visualizzazione del dispositivo.
4	Ventosa	Fissa il supporto da auto all'area di montaggio selezionata.
5	Linguetta di rilascio della ventosa	Tirare per rilasciare la guarnizione sottovuoto della ventosa.
6	Leva di bloccaggio della ventosa	Protegge la guarnizione sottovuoto del supporto da auto.

Configurazione dell'Acer v200 Series Travel Companion

L'uso del nuovo Acer v200 Series Travel Companion è semplicissimo. È sufficiente disimballarlo, montarlo e accenderlo. Eseguire le semplici operazioni di installazione riportate di seguito per iniziare a utilizzare il dispositivo una volta rimosso dalla confezione:

- 1 Disimballare il dispositivo
- 2 Spostare il commutatore batteria in posizione on. (Vedere **"Pannello anteriore e posteriore"** a pagina 5 per l'ubicazione del commutatore batteria).
- 3 Configurare il dispositivo.
- 4 Installare il dispositivo sull'autovettura. Vedere **"Per installare il dispositivo sull'autovettura:"** a pagina 11 per maggiori informazioni.

Installazione di Acer v200 Series Travel Companion sull'autovettura

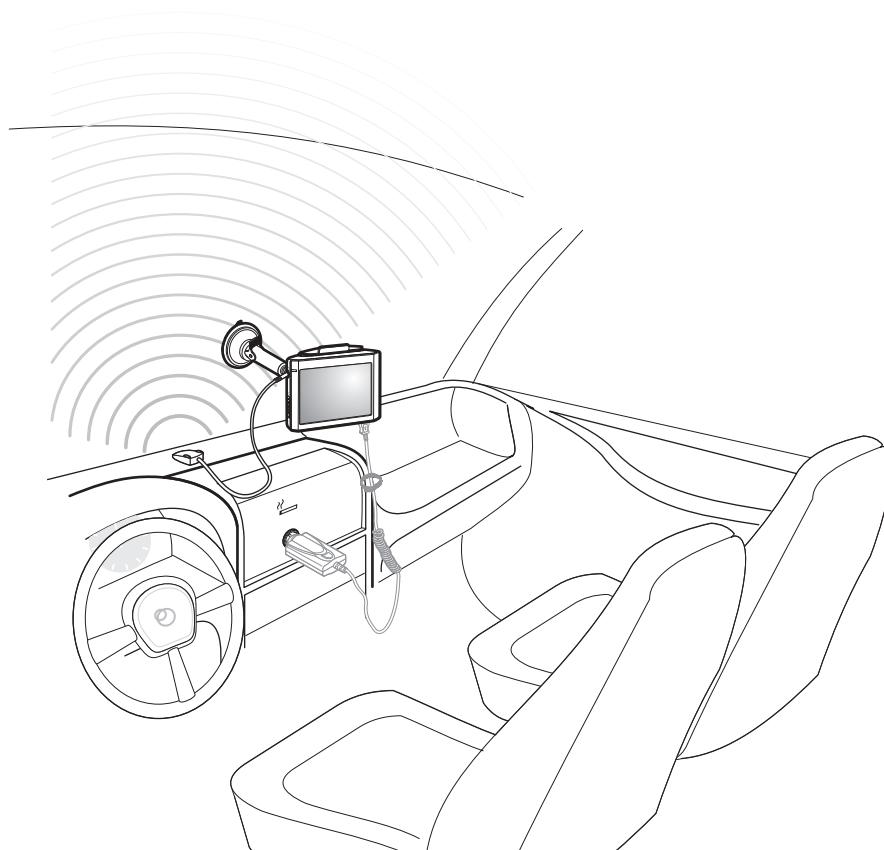
Acer v200 Series Travel Companion include un kit di montaggio su autovettura e un caricabatterie per autovettura per l'installazione del dispositivo sul veicolo. È possibile posizionare il kit di montaggio sul parabrezza mediante la ventosa, oppure sul cruscotto mediante il connettore a disco autoadesivo.



.....
In alcuni paesi non è consentito installare dispositivi elettronici sul cruscotto. Prima di installare il supporto per auto, si consiglia quindi di controllare prima quanto previsto dalle leggi locali.



Alcune autovetture moderne incorporano nel parabrezza uno schermo per riflettere il calore. In alcuni casi, questo può ostacolare la ricezione dei segnali GPS. In questi casi, è necessario acquistare un'antenna GPS esterna. Per maggiori informazioni, contattare il proprio rivenditore Acer.



Note sull'installazione del kit di montaggio su autovettura

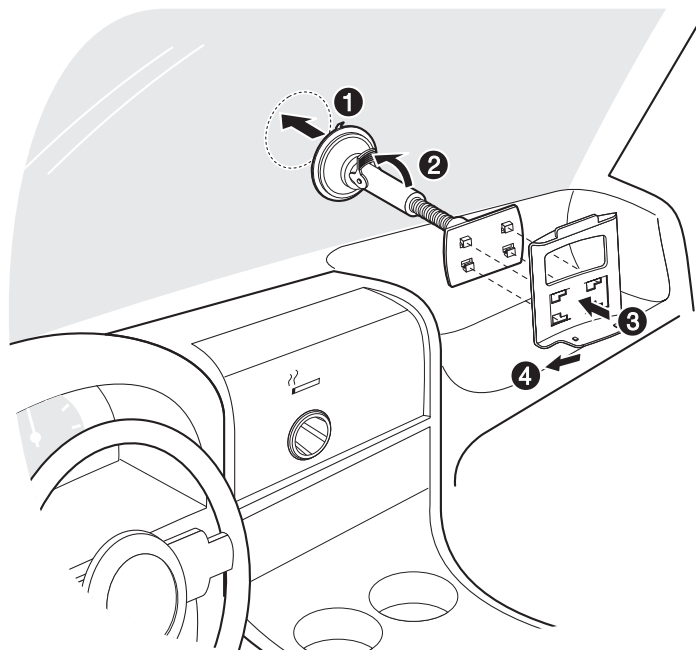
Installare il supporto per auto su una superficie del veicolo:

- liscia, piana, pulita e non unta
- facilmente visibile/raggiungibile dall'autista senza distrarlo dalla guida
- che non ostacoli i controlli dell'auto e nemmeno la visuale dell'autista
- lontano dalle aree in cui è prevista l'apertura degli airbag.

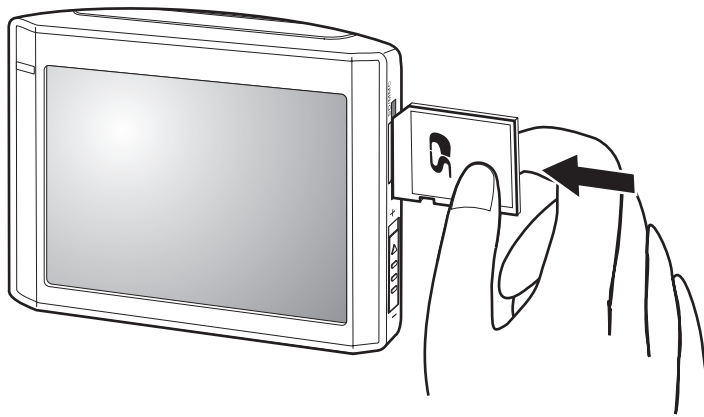
Per installare il dispositivo sull'autovettura:

In questa sezione viene illustrato come installare il kit di montaggio su autovettura nel parabrezza del veicolo mediante la ventosa. Per le procedure di installazione sul cruscotto mediante il connettore a disco autoadesivo, vedere la Guida rapida di Acer v200 Series Travel Companion.

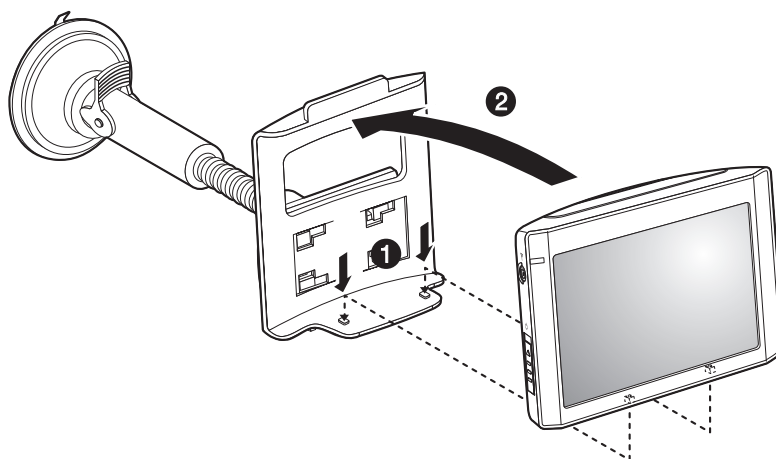
- 1 Pulire la superficie di montaggio con un apposito detergente e un panno di cotone.
- 2 Se la temperatura ambientale è inferiore a 15°C (60°F) riscaldare l'area di montaggio e la ventosa (ad esempio con un asciugacapelli), per garantire una buona aderenza.
- 3 Installare il supporto per auto nell'area selezionata.
 - a Fissare la ventosa sull'area selezionata con la leva di bloccaggio rivolta verso l'alto.
 - b Far scattare la leva di bloccaggio verso la direzione opposta per creare un vuoto tra la ventosa e la superficie di montaggio.
 - c Accertarsi che l'aderenza sia sufficiente prima di procedere al passaggio successivo.
 - d Inserire i pioli collocati sulla piastra dell'alloggiamento del supporto per auto nei fori posti sul retro dell'alloggiamento, quindi spingere l'alloggiamento verso il basso finché le due parti non si bloccano in posizione.



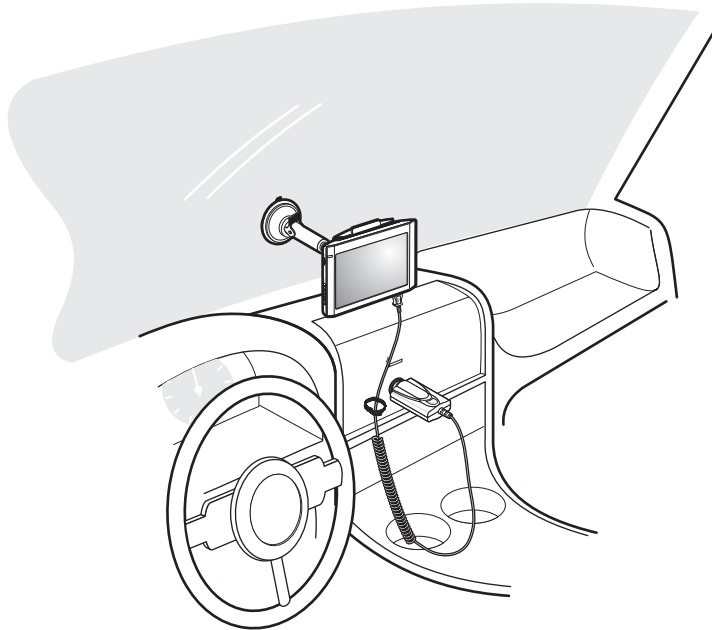
- 4 Inserire la scheda SD Map nel dispositivo.



- 5 Collegare il dispositivo all'alloggiamento per autovettura.



- 6 Dopo aver installato l'apparecchio sul supporto per auto, collegare il caricabatterie per auto.



Se il motore dell'auto è spento, potrebbe essere necessario riposizionare l'accensione su Accessori. Consultare il manuale del produttore del veicolo.

L'indicatore LED si illuminerà in arancione durante la ricarica,



È possibile iniziare a utilizzarlo subito dopo averlo installato sul veicolo e averlo collegato all'accendino. Inoltre, si raccomanda di caricare completamente il dispositivo prima di utilizzarlo per la prima volta. Quando si carica il dispositivo, non posizionare il commutatore batteria su off.

Informazioni fondamentali du Acer v200 Series Travel Companion

In questo sezione sono descritte le procedure hardware di base per l'utilizzo di Acer v200 Series Travel Companion. Inoltre, sono fornite informazioni sull'interfaccia dei comandi del dispositivo.

Interfaccia hardware

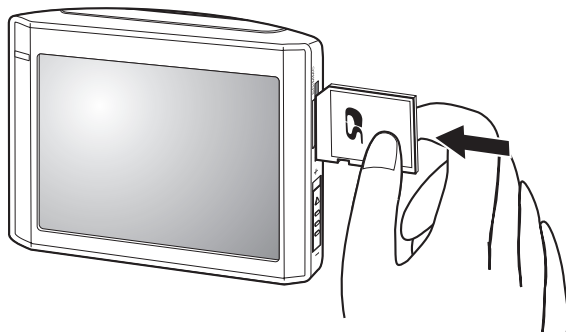
Uso dello slot SD/MMC

Acer v200 Series Travel Companion è dotato di uno slot SD/MMC compatibile con una vasta gamma di schede di memoria SD e MMC, che è possibile utilizzare per salvare o trasferire file e dati.

Inoltre, il sistema di navigazione GPS Acer v200 è basato sul programma software di navigazione. Per utilizzare questo programma, è necessario caricare le mappe digitali disponibili nella scheda SD Map inclusa nel dispositivo.

Per inserire una scheda di memoria:

Tenere il dispositivo con fermezza e spingere la scheda nello slot finché non viene emesso un segnale che ne indica l'inserimento completo. La scheda è inserita in modo sicuro quando non sporge dallo slot.



Corretto uso della scheda SD



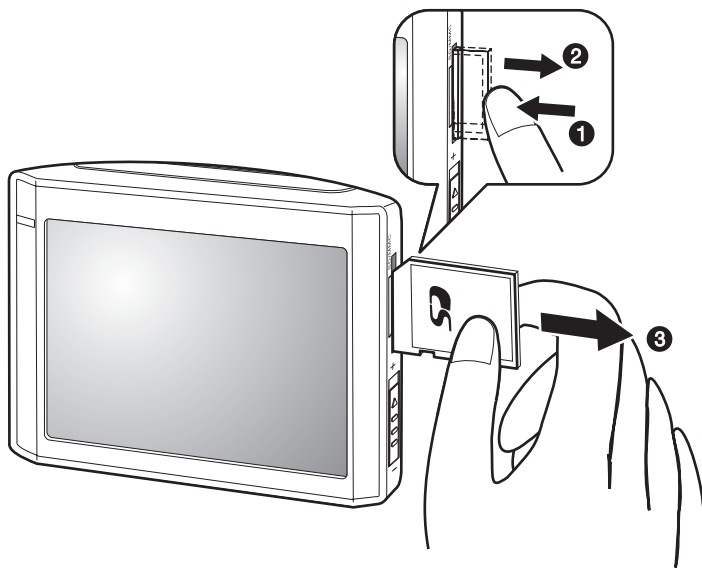
.....
Non rimuovere la scheda SD mentre il dispositivo è acceso. Rimuovere la scheda SD solamente quando il dispositivo è spento.

Back-up della scheda SD

Ricordarsi di effettuare il back-up della scheda SD. Tutte le informazione e i dati necessari per avviare il software per il dispositivo sono all'interno della scheda SD. Un metodo è effettuare il back-up dei dati su un PC.

Per rimuovere una scheda di memoria:

Tenere il dispositivo con fermezza, e effettuare una pressione contro la parte superiore della scheda come se si volesse inserirla ulteriormente dentro lo slot per farla scattare fuori. Verrà emesso un segnale acustico che indica che la scheda è stata rilasciata. Rimuoverla delicatamente dallo slot.

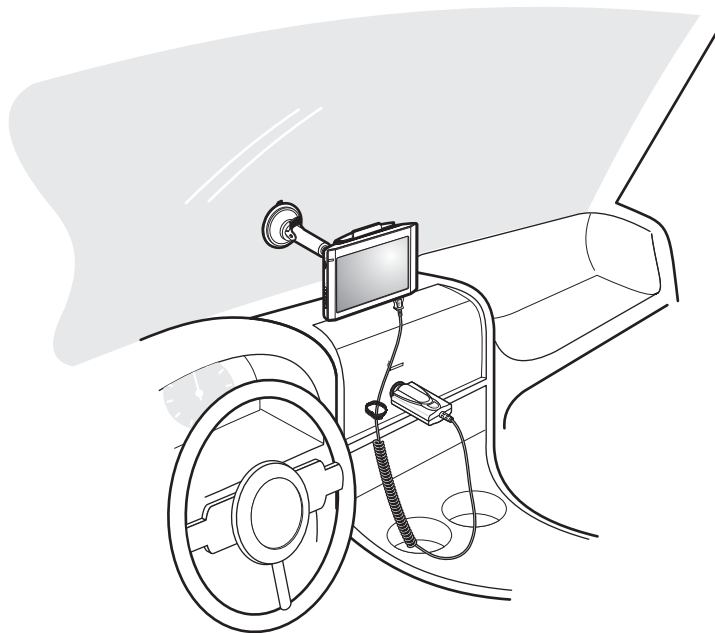


Carica dell'Acer Serie v200

Per iniziare ad usare l'Acer Serie v200, è necessario caricarlo per almeno 4 ore. Di norma, è possibile utilizzare l'Acer Serie v200 per 3 ore consecutivamente prima di dover ricaricare la batteria.

Utilizzo dell'adattatore per auto

- 1 Collegare l'adattatore per auto al connettore mini USB sulla parte inferiore dell'Acer Serie v200.
- 2 Inserire il caricatore da auto alla presa dell'accendino e caricare il dispositivo per almeno 4 ore. Vedere "**Kit di montaggio su auto**" a **pagina 8** per maggiori istruzioni riguardo il montaggio del dispositivo.



Stato del LED di alimentazione durante la carica:

- Carica — L'indicatore LED lampeggia di una luce fissa di colore arancione
- Carica completata — L'indicatore LED lampeggia di una luce fissa di colore verde



Nota: Il commutatore batteria è in posizione on quando si sta caricando il dispositivo.



Nota: Se si ha intenzione di non usare il dispositivo per molto tempo, portare il commutatore batteria su off.

Manutenzione del sistema e servizio assistenza

In questa sezione sono illustrate le informazioni sull'utilizzo, la manutenzione e la soluzione dei problemi relativi al sistema. Sono inoltre incluse come riferimento le risposte alle domande più frequenti (FAQ) e le informazioni sui contatti del servizio assistenza.

Uso sicuro di Acer v200 Series Travel Companion



Le precauzioni e le istruzioni contenute in questo manuale sono state redatte in lingua inglese. In caso di discrepanze tra il testo inglese originale e la versione tradotta, il documento in inglese sarà considerato come attendibile.

Precauzioni per la guida

Quando si utilizza il dispositivo in un'autovettura, l'autista è l'unico responsabile del funzionamento sicuro del veicolo. È responsabilità dell'utente rispettare le leggi stradali del luogo. Il mancato rispetto delle istruzioni seguenti può provocare incidenti mortali o molto gravi per sé e per altre persone.

- Non provare a immettere informazioni o a configurare il dispositivo durante la guida. Se è necessario eseguire queste operazioni, uscire dal traffico e fermarsi in un'apposita area di sosta prima di utilizzare il dispositivo.
- Gli autisti non devono mai distrarsi dalla guida. Guardare lo schermo del dispositivo il meno possibile durante la guida e preferire l'utilizzo dei messaggi vocali per istruzioni sull'itinerario.
- Non collocare mai il dispositivo sul sedile di un passeggero o in un altro posto all'interno dell'autovettura che potrebbe trasformarsi in un proiettile in caso di collisioni o frenate brusche.
- Un air bag si gonfia con molta forza. NON montare il dispositivo nella parte superiore all'air bag o nell'area in cui è prevista la sua apertura.

Benché siano stati fatti tutti gli sforzi possibili per garantire l'accuratezza delle informazioni contenute nel database di Acer v200 Series Travel Companion, suddette informazioni potrebbero subire modifiche nel tempo. Il database di Acer v200 Series Travel Companion non comprende:

- 1 Limitazioni legali (ad esempio limitazione sul tipo di veicolo, il peso, l'altezza, la larghezza, il carico e la velocità)
- 2 Pendii, altezze di ponti, peso o altre restrizioni
- 3 Condizioni di traffico, strade chiuse, cantieri o altri pericoli
- 4 Condizioni meteorologiche
- 5 Emergenze

Il mancato di rispetto dei divieti di transito per i vari tipi di pericolo è di esclusiva responsabilità dell'autista. Utilizzare le informazioni ricevute mediante il dispositivo analizzandole innanzitutto con buon senso.

Precauzioni operative

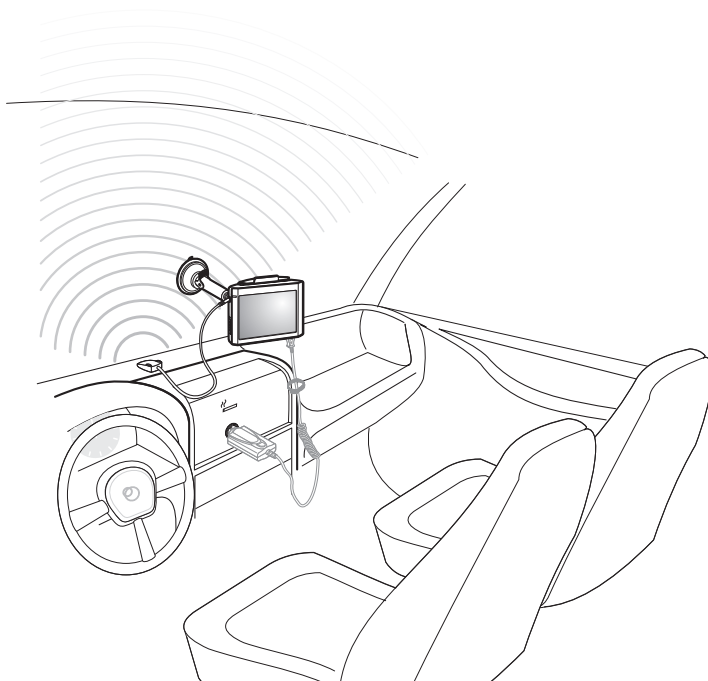
Precauzioni sull'uso del dispositivo

- Non utilizzare il dispositivo in luoghi in cui potrebbe essere esposto ad acqua o molta umidità.
- Non esporre il dispositivo a temperature eccessive che potrebbero verificarsi quando il veicolo è esposto direttamente ai raggi del sole. Queste esposizioni possono abbreviare la durata del dispositivo, danneggiare l'alloggiamento di plastica e/o la batteria e aumentare il rischio di esplosioni. La temperatura di esercizio del dispositivo è compresa tra 0 e 40 Celsius.

- Non sottoporre il dispositivo a sbalzi di temperature repentini ed eccessivi. Ciò potrebbe provocare condense nel dispositivo che potrebbero danneggiarlo. In caso di condensa, fare asciugare completamente il dispositivo.
- Non lasciare il dispositivo incustodito sul cruscotto dell'autovettura. Quando si parcheggia il veicolo e non si utilizza il dispositivo, riporlo in un luogo nascosto e lontano dalla luce diretta del sole per proteggerlo dai furti e dal calore eccessivo.
- Il dispositivo non è un giocattolo. Non consentire ai bambini di giocare con il dispositivo.
- Non toccare mai i liquidi che possono fuoriuscire da un display a cristalli liquidi rotto. Il contatto con questo liquido potrebbe provocare un'eruzione cutanea. Se il liquido del display a cristalli entra in contatto con la pelle o con i vestiti, lavarli immediatamente con acqua.
- Non aumentare troppo il livello del volume del dispositivo durante l'ascolto con gli auricolari. Un volume troppo alto potrebbe danneggiare l'udito.
- Non usare in alcun caso il GPS del dispositivo all'interno di un aereo.

Precauzioni sul kit di montaggio su auto

- In alcuni paesi non è consentito installare dispositivi elettronici sul cruscotto. Prima di installare il kit di montaggio, si consiglia di controllare le leggi locali in vigore.
- Alcune autovetture moderne incorporano nel parabrezza uno schermo per riflettere il calore. In alcuni casi, questo può ostacolare la ricezione dei segnali GPS. In questi casi, è necessario acquistare un'antenna GPS esterna. Per maggiori informazioni, contattare il proprio rivenditore Acer.



- A volte, durante il ciclo di riscaldamento e raffreddamento dell'interno di un veicolo, la ventosa potrebbe perdere aderenza. Controllare che la guarnizione sottovuoto del kit di montaggio su auto aderisca perfettamente ogni volta che si utilizza l'unità, e reinstallarla se necessario.
- Se il kit di montaggio su auto presenta problemi di stabilità, pulire la ventosa con alcool e reinstallarla. In alcuni casi può essere opportuno inumidire la ventosa per favorirne l'aderenza.

- Per evitare che temperature eccessive danneggino il kit di montaggio su auto, rimuovere l'unità quando la temperatura all'interno del veicolo supera i 60°C.
- L'abbassamento della temperatura e del livello di umidità nelle ore notturne può comportare la perdita di aderenza della ventosa. Per questo motivo, e per motivi di sicurezza, si consiglia di rimuovere il kit di montaggio su auto e il dispositivo Acer v200 Series Travel Companion quando si parcheggia il veicolo di notte.

Precauzioni per la conservazione

- Non conservare il dispositivo in luoghi in cui potrebbe essere esposto ad acqua o molta umidità.
- Nel caso in cui si preveda di non utilizzare il dispositivo per un periodo di tempo prolungato, riporlo in interni a una temperatura compresa tra -10 e 60°C.

Accessori e precauzioni per la riparazione

- Utilizzare con il dispositivo solo accessori autorizzati da Acer. L'utilizzo di accessori non compatibili potrebbe comportare ferite a persone e/o danni al dispositivo e, inoltre, invalidare la garanzia.
- Non provare mai a disassemblare, riparare o apportare modifiche al dispositivo. Per riparare il dispositivo, rivolgersi al proprio rivenditore Acer.

Pulizia dell'Acer v200 Series Travel Companion

- Utilizzare un panno morbido e asciutto per pulire l'alloggiamento del dispositivo (non lo schermo). Non utilizzare mai solventi organici, quali benzene o diluenti, per pulire il dispositivo. I solventi possono deformare o scolorire il dispositivo.
- Pulire lo schermo con un panno morbido, pulito e senza lanugine. È possibile utilizzare anche fazzoletti inumiditi per la pulizia dei display LCD.

Risoluzione dei problemi di Acer v200 Series Travel Companion

Ripristino dell' Acer Serie v200

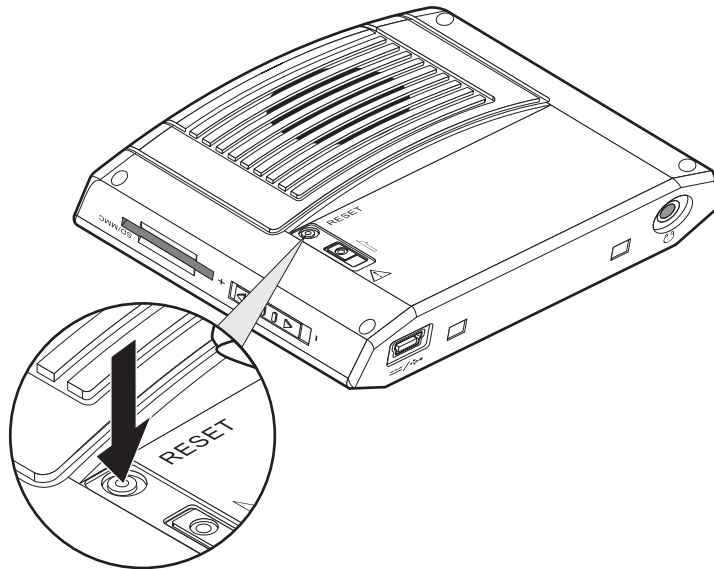
Premere per eseguire un ripristino dell'Acer Serie v200 quando ad esempio non risponde più ai pulsanti sullo schermo.

Per eseguire un ripristino software

Un ripristino software consente un riavvio nuovo dell'Acer Serie v200, simile al riavvio di un computer. Dopo un ripristino software, tutti i record e le voci vengono mantenuti.

Per eseguire un ripristino software:

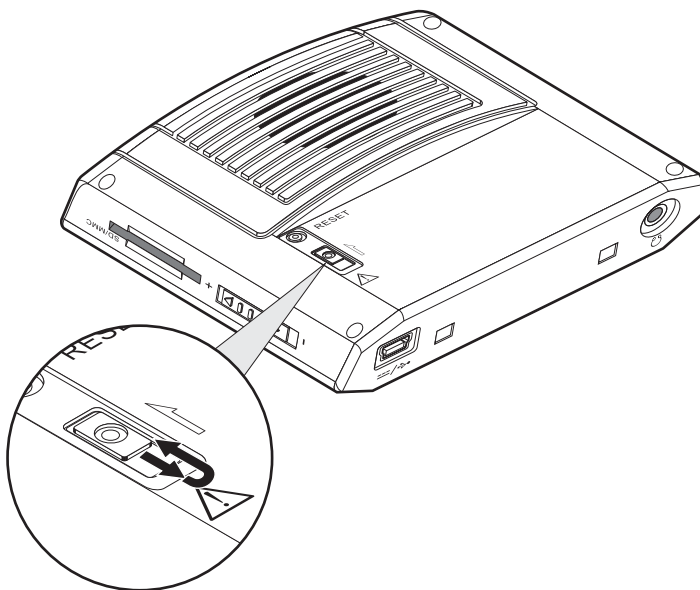
- 1 Assicurarsi che il dispositivo sia acceso.
- 2 Con una penna o la punta di un fermaglio, premere sul tasto reset posto sul pannello posteriore del dispositivo per eseguire un ripristino software.



Per eseguire un ripristino hardware

Un ripristino hardware elimina sia la data che l'orario dell'Acer Serie v200. Quando si esegue un ripristino hardware il riavvio richiederà del tempo. Il dispositivo verrà sincronizzato con l'orario GPS dopo aver ricevuto il segnale GPS. Non eseguire mai un ripristino hardware a meno che un ripristino software non ha risolto il problema. Per eseguire un ripristino hardware seguire le istruzioni riportate di seguito:

Sul pannello posteriore del dispositivo, spostare in alto e in basso il commutatore batteria per eseguire un ripristino hardware del dispositivo. Vedere l'illustrazione di seguito.



Domande frequenti

In questa sezione sono riportate le domande più frequenti che possono sorgere durante l'utilizzo di dispositivo Acer v200 Series Travel Companion con le relative risposte e soluzioni.

Perché il dispositivo non emette alcun suono?

- Controllare che l'auricolare non sia collegato al dispositivo. In questo caso, gli altoparlanti si spengono automaticamente. Scollegare l'auricolare.
- Controllare che il volume non sia troppo basso. Alzare il volume.

Perché a volte sono necessari più di 5 minuti per ottenere una posizione GPS?

Se la precedente posizione GPS dista oltre 500 km, o 12 ore, dalla posizione e dall'ora correnti, è necessario più tempo rispetto a quello TTFF standard per ottenere una posizione GPS. Ciò non rappresenta un difetto del dispositivo Acer v200 Series Travel Companion, ma è dovuto alla natura dell'algoritmo GPS e alla velocità di rotazione tra i satelliti e il pianeta terra.

Com'è possibile ripristinare le impostazioni predefinite del sistema?

Eeguire un ripristino alle impostazioni predefinite di fabbrica richiede l'accesso alle impostazioni del software di Navigazione. Vedere il manuale del software di Navigazione per maggiori informazioni.

L'esecuzione di un ripristino delle impostazioni predefinite comporta anche un ripristino GPS?

Sì, ripristinerà le impostazioni del GPS.

Cosa bisogna fare quando il sistema presenta un funzionamento anomalo?

Eeguire un ripristino software del dispositivo. Per le istruzioni andare a **"Per eseguire un ripristino software" a pagina 20**.

Il dispositivo non si accende.

La batteria potrebbe essere scarica. Ricaricare il dispositivo. Per le istruzioni andare a **"Utilizzo dell'adattatore per auto" a pagina 16**.

Assistenza clienti

Assistenza tecnica

In caso di problemi con Acer v200 Series Travel Companion, controllare innanzitutto quanto segue:

- la sezione “Domande frequenti”
- Visitare il sito Web Acer locale e consultare la versione aggiornata del Manuale utente di Acer v200 Series Travel Companion. Andare a <http://global.acer.com/support/>.

Se il problema persiste, è necessaria l'assistenza tecnica. Fare riferimento a <http://global.acer.com/about/webmaster.htm/> fornisce le informazioni su come contattare il Centro di assistenza Acer più vicino.

Garanzia prodotto

Per dettagli sulla copertura della garanzia prevista per *Acer v200 Series Travel Companion*, far riferimento all'*Opuscolo di garanzia Acer e300 Series Travel Companion*.

Specifiche del sistema

Questo capitolo elenca le caratteristiche e le specifiche tecniche di Acer v200 Series Travel Companion.

Prestazioni

- Centrality 300 MHz 32-bit RISC
- Memoria di sistema:
 - 64 MB SDRAM
 - 64 MB NAND Flash ROM
- Microsoft® Windows CE.NET 5.0™ (con supporto per diciassette lingue Europee)

Display

- 3.5" QVGA (Trasmissivo con microriflettivo; TMR) con pannello sensibile al tocco
- Risoluzione 320 x 240
- Supporto 65536 (64K) colori

Audio

- Altoparlante 1W incorporato
- Connettore auricolari stereo da 3,5 mm

Porta USB

- Connettore/caricatore mini USB a 5 pin
- Tensione nominale USB: 5V, 1A

Espansione

- Slot SD/MMC per software di navigazione e mappe

Batteria

- Batteria ricaricabile agli ioni di litio da 1100 mAh
- Vita batterie
 - Uso software di navigazione: 3 ore
- 4 ore per la ricarica completa con batteria completamente scarica a completamente carica



Per evitare la perdita di dati, ricaricare il dispositivo per almeno 30 minuti se il livello della batteria diventa basso.

Design e ergonomia

- Sottile, leggero e dal design elegante

Specifiche	Dimensioni
Lunghezza	95 mm
Altezza	79 mm
Profondità	25 mm
Peso	172 g

- Tasti e tasti speciali
 - Tasto di accensione
 - Tasto di controllo del volume
 - Tasto ripristino software
 - Commutatore batteria

Specifiche ambientali

Temperatura:

- Di esercizio: da 0° a 40° Celsius
- Di conservazione: da -10° a 60° Celsius

Umidità relativa (senza condensa): da 20% a 90% RH

Informazioni sulla sicurezza e il comfort

Istruzioni per la sicurezza

Leggere con attenzione queste istruzioni. Conservare questo documento per il futuro. Rispettare tutte le avvertenze ed istruzioni riportate sul prodotto.

Spegnere il prodotto prima di pulirlo

Prima di pulire il prodotto, scollegarlo dal caricatore. Non usare detergenti liquidi o spray. Per la pulizia, servirsi di un panno umido

Scollegare il prodotto durante i temporali o quando non viene usato per lunghi periodi di tempo.

PRECAUZIONI per l'accessibilità

Assicurarsi che la presa di corrente nella quale viene inserito il cavo di alimentazione sia accessibile e posizionata il più vicino possibile all'apparecchiatura. Se è necessario scollegare l'alimentazione dall'apparecchio, assicurarsi di scollegare il cavo di alimentazione dalla presa elettrica.

Avvertenze

- Non usare questo prodotto in prossimità di acqua.
- Non collocare questo prodotto su un carrello, una mensola o un tavolo instabili. In caso di caduta, il prodotto potrebbe danneggiarsi gravemente.
- Slot e aperture sono previste per la ventilazione per assicurare l'affidabilità operativa del prodotto e proteggerlo dal surriscaldamento. Queste aperture non devono essere ostruite o coperte. Non ostruire mai le aperture collocando il prodotto su un letto, divano, tappeto o altre superfici simili. Questo prodotto non deve essere mai posizionato vicino o sopra radiatori o bocchette d'aria calda, o installato in interni a meno che non siano provvisti di ventilazione adeguata.
- Non spingere mai oggetti di alcun tipo all'interno del prodotto attraverso le fessure del cabinet, poiché potrebbero toccare parti sotto tensione o provocare cortocircuiti con il rischio di incendi o scosse elettriche. Non rovesciare mai liquidi di alcun tipo sul prodotto.
- Non posizionare il prodotto su superfici soggette a vibrazione per evitare di danneggiare le componenti interne e prevenire la perdita di liquido dalla batteria.
- Non utilizzarlo durante lo svolgimento di sport, esercizi, o in ambienti soggetti a vibrazione poiché si potrebbero verificare urti accidentali o danni al dispositivo, e non esporre mai il pacco batteria al litio al rischio di urti.

AVVERTENZE per l'ascolto

Seguire queste istruzioni per proteggere l'udito.

- Aumentare il volume in maniera graduale fino a raggiungere un livello di ascolto chiaro o confortevole.
- Aggiustare le cuffie quindi aumentare il livello del volume.
- Non aumentare il volume per attenuare i rumori provenienti dall'esterno.
- Diminuire il volume se non si riesce a sentire chi sta parlando.

Utilizzo della corrente elettrica

- Alimentare il prodotto esclusivamente con il tipo di alimentazione indicato sulla targhetta d'identificazione. Se non si è sicuri del tipo di alimentazione disponibile, rivolgersi al proprio rivenditore o alla società elettrica locale.
- Non collocare oggetti d'alcun tipo sul cavo d'alimentazione. Evitare l'uso del prodotto in luoghi dove persone potrebbero camminare sul cavo d'alimentazione.
- Non sovraccaricare una presa di corrente, la prolunga o la presa multipla collegandovi troppi dispositivi. Il carico totale del sistema non deve superare l'80% del carico nominale della sezione di circuito interessata. Se si utilizza una prolunga, il carico non deve superare l'80% del carico nominale previsto per la corrente in ingresso.

Manutenzione prodotto

Non tentare di riparare da soli il prodotto, poiché l'apertura o rimozione di coperchi potrebbe esporre l'utente a punti di tensione o a altri gravi rischi. Affidare sempre le riparazioni a personale tecnico qualificato.

Scollegare il prodotto dalla presa a muro e far riferimento al personale qualificato addetto all'assistenza quando:

- la presa è danneggiata, tagliata o danneggiata dal calore
- del liquido è stato rovesciato sul prodotto
- il prodotto è stato esposto a pioggia o acqua
- si è fatto cadere il prodotto o il case è stato danneggiato
- il prodotto rivela un evidente calo nelle prestazioni, suggerendo la necessità di assistenza tecnica
- il prodotto non funziona correttamente dopo aver seguito istruzioni operative



Nota: Intervenire unicamente sui comandi contemplati nelle istruzioni operative, poiché la regolazione impropria di altri comandi potrebbe causare danni e spesso richiede l'intervento approfondito di un tecnico qualificato per riportare il prodotto alle normali condizioni operative.

Batteria

Il prodotto utilizza una batteria agli ioni di litio. Non utilizzarla in ambienti umidi, bagnati e/o corrosivi. Non posizionare, conservare o lasciare il prodotto sopra o vicino una sorgente di calore, in un luogo soggetto a alta temperatura, esposto in maniera diretta a raggi solari, sopra il forno a microonde o in un contenitore pressurizzato, e non esporlo a temperature superiori ai 60°C (140°F). Il mancato rispetto di queste linee guida potrebbe causare la fuoriuscita di acido dalla batteria agli ioni di litio, surriscaldamento, esplosione o incendio e causare ferite e/o danni. Non forare, aprire o disassemblare la batteria. Se si viene a contatto con il liquido fuoriuscito dalla batteria, sciacquare a fondo con acqua e richiedere immediatamente assistenza medica. Per motivi di sicurezza, e per prolungare la vita della batteria, la carica non deve avvenire a basse (inferiori a 0°C/32°F) o alte (superiori a 40°C/104°F) temperature.

Informazioni aggiuntive sulla sicurezza

Il dispositivo e gli accessori potrebbero contenere parti di piccole dimensioni. Tenere fuori dalla portata di bambini.

GPS

Il GPS è un sistema che utilizza il satellite per fornire informazioni sulla posizione e sull'ora nel mondo. Il GPS viene controllato e funziona sotto la responsabilità unica delle autorità statali che sono responsabili della sua disponibilità e precisione. Eventuali cambiamenti e modifiche relative alla disponibilità e alla precisione del GPS o delle condizioni ambientali possono avere effetti sulla disponibilità del dispositivo. Acer non può essere ritenuta responsabile della disponibilità e precisione del GPS.

Uso con attenzione

L'uso del dispositivo GPS per la navigazione significa che è comunque necessario prestare la dovuta attenzione alla guida.

Montaggio su una vettura

Quando si monta l'ACER v200 su una vettura si deve prestare grande attenzione. Prima del montaggio leggere con attenzione **"Per installare il dispositivo sull'autovettura:" a pagina 11**. L'ACER v200 deve essere montato nel rispetto delle normative vigenti e di quanto prescritto dal costruttore del veicolo. In caso di montaggio non corretto dell'Acer v200, si rischia di danneggiare la vettura e di provocare ferite gravi al guidatore e agli altri passeggeri. L'ACER v200 viene montato sulla vettura a rischio del proprietario.

Ambienti potenzialmente esplosivi

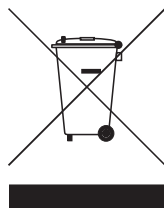
Spegnere il dispositivo quando ci si trova in ambienti potenzialmente esplosivi e osservare tutti i segnali e le istruzioni forniti. Gli ambienti potenzialmente esplosivi comprendono le aree nelle quali si raccomanderebbe normalmente di spegnere il motore. Eventuali scintille in tali aree potrebbero causare esplosioni o incendi con ferite personali o portare al decesso. Spegnere il dispositivo nelle aree di rifornimento carburante quali le pompe di benzina nelle stazioni di servizio. Rispettare le limitazioni imposte all'uso delle apparecchiature radio nei depositi di carburante, o nelle aree destinate all'immagazzinamento e alla distribuzione; o dove sono in corso operazioni di brillamento. Normalmente le aree potenzialmente esplosive sono indicate con chiarezza, anche se ciò non accade sempre. Queste aree comprendono i ponti sottocoperta, le strutture per il trasferimento e la conservazione di sostanze chimiche, i veicoli alimentati a gpl (quali propano o butano), e dove l'aria contiene sostanze chimiche o particelle quali granelli, polvere o polveri metalliche.

Istruzioni per lo smaltimento

Non gettare questo dispositivo elettronico nei rifiuti quando lo si getta.

Per ridurre l'inquinamento e garantire la massima protezione dell'ambiente globale, si raccomanda di riciclarlo. Per avere maggiori informazioni sulle normative WEEE (Rifiuti da apparecchiature elettriche e elettroniche) si prega di visitare:

<http://global.acer.com/about/sustainability.htm>



Avviso sulla presenza di mercurio

Per proiettori o prodotti elettronici che contengono un monitor LCD o a raggi catodici:

La lampada o le lampade all'interno di questo prodotto possono contenere mercurio e devono essere riciclate o smaltite nel rispetto delle leggi locali, statali o federali. Per maggiori informazioni, contattare la Electronic Industries Alliance:

www.eiae.org. Per informazioni specifiche sullo smaltimento delle lampade, visitare www.lamprecycle.org.



Suggerimenti e informazioni sull'uso

Gli utenti che utilizzano computer possono spesso lamentare affaticamento degli occhi e mal di testa in seguito a uso prolungato. Gli utenti sono anche soggetti a Danni fisici dopo aver lavorato molte ore di fronte a un computer. Periodi di lavoro molto lunghi, posture errate, abitudini di lavoro errate, stress, condizioni di lavoro non idonee, lo stato di salute personale e altri fattori possono influenzare molto il rischio di danni fisici.

Un uso errato del computer può essere responsabile dell'insorgere del tunnel carpale, di tendiniti, tendinosiviti e altri disturbi muscolo-scheletrici. I sintomi riportati di seguito possono riscontrarsi nelle mani, nei polsi, nelle braccia, nelle spalle, sul collo o sulla schiena:

- intorpidimento, oppure una sensazione di bruciore o di formicolio
- dolore, irritazione, debolezza
- dolore, gonfiore, dolore pulsante
- rigidità o tensione
- freddo o debolezza

Qualora insorgessero questi sintomi, o nel caso di dolore o sensazione di mancanza di comfort ricorrenti o persistenti in seguito all'uso del computer, si raccomanda di consultare immediatamente il medico e di informare prontamente il reparto medico della propria società.

Nella sezione seguente vengono presentati alcuni suggerimenti per un uso migliore del computer.

La ricerca della propria zona di comfort

Trovare la propria zona di comfort regolando l'angolo di visualizzazione utilizzando un poggiatesta o sollevando l'altezza della seduta fino ad arrivare al comfort ottimale. Seguire i suggerimenti presentati di seguito:

- Evitare di mantenere troppo a lungo la stessa posizione
- Evitare di chinarsi in avanti o piegarsi indietro
- Alzarsi e camminare con regolarità per eliminare l'affaticamento dei muscoli delle gambe
- Fare brevi pause per rilassare collo e spalle
- Evitare di tenere in tensione la muscolatura o di stringere le spalle
- Installare il monitor esterno, la tastiera e il mouse in modo adeguato e in modo che possano essere comodamente raggiunti
- Se si guarda più il monitor che i documenti, collocare il monitor al centro della scrivania per ridurre al minimo l'affaticamento del collo

Cura della vista

Se si guarda il monitor per lunghi periodi, se si usano occhiali o lenti a contatto non corretti, se ci sono riflessi, un'illuminazione eccessiva, schermi messi a fuoco male, font troppo piccoli e display con contrasto molto ridotto, gli occhi possono affaticarsi. Nella sezione seguente vengono presentati dei suggerimenti su come ridurre l'affaticamento degli occhi.

Occhi

- Riposare spesso gli occhi.
- Concedersi delle pause regolari allontanando lo sguardo dal monitor e mettendo a fuoco un punto in lontananza.
- Chiudere spesso gli occhi per evitare secchezza degli occhi.

Display/Monitor LCD

- Tenere il monitor pulito.
- Regolare la luminosità del monitor e/o il contrasto a un livello corretto che permetta di leggere bene il testo e di distinguere le figure.
- Eliminare riverbero e riflessi:
 - Collocando il monitor in modo tale che i lati si trovino di fronte alla finestra o a altre sorgenti luminose
 - Ridurre l'illuminazione dell'ambiente utilizzando tende o persiane

- Usare una lampadina
- Cambiare l'angolo di visualizzazione
- Usare un filtro per la riduzione dei riflessi
- Evitare di regolare il monitor in modo da avere un angolo di visualizzazione scomodo.
- Evitare di guardare sorgenti di luce intensa, quali finestre aperte, per lunghi periodi di tempo.

Adottare buone abitudini di lavoro

Adottare le seguenti abitudini per rendere il proprio lavoro al computer più rilassante e produttivo:

- Fare brevi pause con regolarità e spesso.
- Fare degli esercizi di allungamento.
- Respirare aria fresca il più spesso possibile.
- Fare attività fisica con regolarità per conservare il proprio corpo in salute.



.....
Nota: Per maggiori informazioni consultare "**Appendice A: Notifiche per i regolamenti e la sicurezza**" a pagina 31.

Appendice A: Notifiche per i regolamenti e la sicurezza

La presente appendice elenca gli avvisi normativi generali applicabili al PDA.

Avviso FCC

Quest'apparecchiatura è stata collaudata e dichiarata conforme ai limiti imposti per i dispositivi digitali di Classe B, ai sensi della Parte 15 delle norme FCC (Federal Communications Commission). Tali limiti sono diretti a garantire un'adeguata protezione da interferenze dannose in un'installazione residenziale.

Quest'apparecchio genera, utilizza e può irradiare energia in radiofrequenza; pertanto, se non è installato ed utilizzato in conformità delle relative istruzioni, può provocare interferenze dannose alle comunicazioni radio.

Non esiste tuttavia alcuna garanzia che tali interferenze non si verifichino in una particolare situazione. Qualora il dispositivo generasse interferenze dannose a segnali radiofonici o televisivi, determinabili accendendo o spegnendo il dispositivo medesimo, si consiglia di cercare di rimediare all'inconveniente mediante una o più delle seguenti misure:

- Cambiare l'orientamento o spostare l'antenna ricevente.
- Aumentare la distanza tra il computer e l'apparecchio ricevente.
- Collegare il computer ad una presa appartenente ad un circuito diverso da quello cui è collegato l'apparecchio ricevente.
- Chiedere l'aiuto del rivenditore o di un tecnico radio/tv esperto.

Avvertenza: Cavi schermati

Tutti i collegamenti ad altri computer devono avvenire tramite cavi schermati, in modo da mantenere la conformità alle norme FCC.

Avvertenza: Periferiche

È consentito collegare a questo computer solo periferiche (dispositivi in ingresso/uscita, terminali, stampanti, ecc.) che siano certificate conformi ai limiti di Classe B. L'utilizzo del computer con periferiche non certificate comporta il rischio di interferenze con apparecchi radio e TV.

Attenzione

Cambiamenti o modifiche non espressamente approvati dal costruttore potrebbero invalidare il diritto dell'utente, concesso dalla Federal Communications Commission, ad utilizzare il presente computer.

Condizioni per il funzionamento

Questo paragrafo è conforme alla Parte 15 delle norme FCC. Il funzionamento è soggetto alle due condizioni seguenti: (1) Quest'apparecchio non deve provocare interferenze dannose, e (2) Quest'apparecchio deve accettare le eventuali interferenze subite, comprese quelle interferenze che possono causare un funzionamento non desiderato.

Avvertenza: Utenti Canadesi

Questo apparato digitale di Classe B è conforme alla normativa Canadian ICES-003.

Remarque à l'intention des utilisateurs canadiens

Cet appareil numérique de la classe B est conforme à la norme NMB-003 du Canada.

Dichiarazione di Conformità per i paesi della Comunità Europea

Con il presente, Acer dichiara la conformità della serie di notebook PC ai requisiti base e alle altre disposizioni pertinenti stabilite dalla direttiva 1999/5/EC. (Per avere tutta la documentazione completa, visitare il sito <http://global.acer.com/products/pda/reg/index.htm>)

Conforme alla certificazione normativa russa



ME61

Dichiarazione relativa ai pixel dello schermo LCD

Lo schermo LCD è prodotto con tecniche di alta precisione. Tuttavia, alcuni pixel potrebbero occasionalmente non accendersi o apparire come punti neri o rossi. Ciò non ha alcun effetto sull'immagine registrata e non costituisce un'anomalia.

Dichiarazione di conformità della Federal Communications Commission

Il dispositivo è conforme alla Parte 15 delle normative FCC. Il funzionamento è soggetto alle due condizioni seguenti: (1) Quest'apparecchio non deve provocare interferenze dannose, e (2) Quest'apparecchio deve accettare le eventuali interferenze subite, comprese quelle interferenze che possono causare un funzionamento non desiderato.

Il seguente produttore/importatore locale è responsabile per questa dichiarazione:

Nome prodotto:	PDA
Numero di modello:	v200
Tipo di apparecchiatura:	v200
Numero SKU:	v2xxx ("x" = 0~9, a ~ z, or A ~ Z)
Nome delle parti responsabili:	Acer America Corporation
Indirizzo delle parti responsabili:	2641 Orchard Parkway San Jose, CA 95134 USA
Persona da contattare:	Mr. Young Kim
Tel:	408-922-2909
Fax:	408-922-2606



Acer Computer (Shanghai) Limited
3F, No. 168 Xizang medium road, Huangpu District,
Shanghai, China



Declaration of Conformity

We,
Acer Computer (Shanghai) Limited
3F, No. 168 Xizang medium road, Huangpu District,
Shanghai, China

Contact Person: Mr. Easy Lai
Tel: 886-2-8691-3089 Fax: 886-2-8691-3000
E-mail: easy_lai@acer.com.tw

Hereby declare that:

Product:	Travel Companion
Trade Name:	Acer
Model Number:	v200
SKU Number:	v2xxx ("x" = 0~9, a ~ z, or A ~ Z)

Is compliant with the essential requirements and other relevant provisions of the following EC directives, and that all the necessary steps have been taken and are in force to assure that production units of the same product will continue comply with the requirements.

EMC Directive 89/336/EEC, amended by 92/31/EEC and 93/68/EEC as attested by conformity with the following harmonized standards:

- EN55022:1998 + A1:2000 + A2:2003, AS/NZS CISPR22:2002, Class B
- EN55024:1998 + A1:2001 + A2:2003
- EN61000-3-2:2000, Class D
- EN61000-3-3:1995 + A1:2001

Low Voltage Directive 2006/95/EC as attested by conformity with the following harmonized standard:

- EN60950-1:2001

RoHS Directive 2002/95/EC on the Restriction of the Use of certain Hazardous Substances in Electrical and Electronic Equipment



Easy Lai// Director
Acer Computer (Shanghai) Limited

Indice

A

assistenza clienti 23

B

back-up della scheda SD 14

C

Caratteristiche
audio 24
connettività 24
display 24
espansione 24

pacco batteria 24

caratteristiche del dispositivo

ergonomia 25

K

Kit di montaggio su auto 8

P

presentazione del sistema

pannello anteriore e posteriore 5

pannello destro e sinistro 6

pannello superiore e inferiore 7

R

Ripristino 20