

Gebrauchsanweisung



INDEX

Kapitel 1: INSTALLATION	4
1.1. INSTALLATION EINES EINZELGERÄTS.....	4
1.2. INSTALLATION VON ZWEI GERÄTEN.....	4
1.3. TÜREN EINSTELLEN (FALLS VORHANDEN)	4
Kapitel 2: FUNKTIONEN	5
2.1. SMART-DISPLAY*	5
2.2. 6TH SENSE GEFRIERKONTROLLE / PROFREEZE GEFRIERKONTROLLE	5
2.3. EIN/STAND-BY	5
2.4. STROMAUSFALL-ALARM.....	5
2.5. TEMPERATURALARME.....	5
2.6. ALARM TÜR OFFEN	5
2.7. PARTYMODUS*	6
2.8. SCHOCKGEFRIEREN*	6
2.9. SCHNELL EINFRIEREN*	6
2.10. ECO NIGHT-FUNKTION (NACHTSTROMNUTZUNG) *	7
2.11. GEFRIERKONTROLLE*	7
2.12. NO-FROST-AUTOMATIK	7
2.13. ICE MATE*	8
2.14. LED-LICHTSYSTEM*	8
Kapitel 3: VERWENDUNG	8
3.1. KAPAZITÄT DES GEFRIERFACHS ERHÖHEN	8
3.2. HINWEISE.....	8
Kapitel 4: AUFBEWAHRUNGSTIPPS FÜR LEBENSMITTEL	9
4.1. AUFBEWAHRUNGSZEITRAUM VON TIEFKÜHLKOST	9
4.2. TIPPS ZUM EINFRIEREN UND LAGERN VON FRISCHEN LEBENSMITTELN	10
4.3. VERWENDUNG VON KÜHLAKKUS*	10
4.4. TIEFKÜHLKOST: EINKAUFSTIPPS	10
Kapitel 5: BETRIEBSGERÄUSCHE	11
Kapitel 6: EMPFEHLUNGEN BEI NICHTGEBRAUCH DES GERÄTS	12
6.1. ABWESENHEIT / URLAUB	12
6.2. UMZUG.....	12
6.3. STROMAUSFALL.....	12
Kapitel 7: WARTUNG UND REINIGUNG	12
Kapitel 8: ANLEITUNG ZUR FEHLERSUCHE	13
8.1. BEVOR SIE DEN KUNDENSERVICE KONTAKTIEREN... ..	13
8.2. FEHLER	14
Kapitel 9: KUNDENDIENST	14
Sonstiges:	
TÜRANSCHLAG WECHSELN (VERSION_1).....	15
TÜRANSCHLAG WECHSELN (VERSION_2).....	17
GEFRIERFACHEINSÄTZE AUSBAUEN / EINBAUEN	19

HINWEIS:

Die Gebrauchsanweisung bezieht sich auf mehrere Modelle, Abweichungen sind also möglich. Abschnitte, die nur für bestimmte Geräte gelten, sind mit einem Sternchen (*) gekennzeichnet. Spezielle Funktionen zu Ihrem Modell werden in der KURZANLEITUNG erklärt.

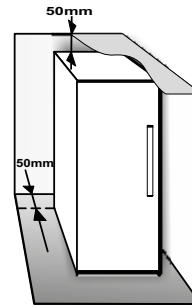
1. INSTALLATION

1.1. INSTALLATION EINES EINZELGERÄTS

Um eine ausreichende Belüftung sicherzustellen, muss an beiden Seiten und über dem Gerät etwas Platz gelassen werden.

Der Abstand zwischen der Rückwand des Geräts und der Wand hinter dem Gerät muss mindestens 50 mm betragen.

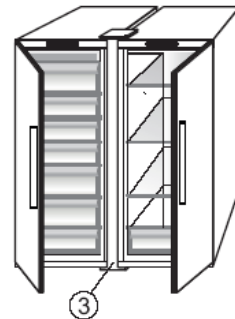
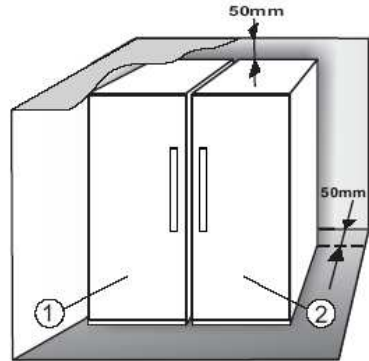
Eine Verringerung dieses Abstands erhöht den Energieverbrauch des Geräts.



1.2. INSTALLATION VON ZWEI GERÄTEN

Bei der gleichzeitigen Installation von Gefrierschrank ① und Kühlschrank ②, sicherstellen, dass sich der Gefrierschrank links und der Kühlschrank rechts befindet (wie in der Zeichnung dargestellt). Die linke Seite des Kühlschranks ist mit einer speziellen Vorrichtung ausgestattet, um Kondensationsprobleme zwischen den Geräten zu verhindern.

Wir empfehlen, die beiden Geräte mit dem Verbindungsbausatz ③ gemeinsam zu installieren (wie abgebildet). Dieser ist im Kundenservice erhältlich.

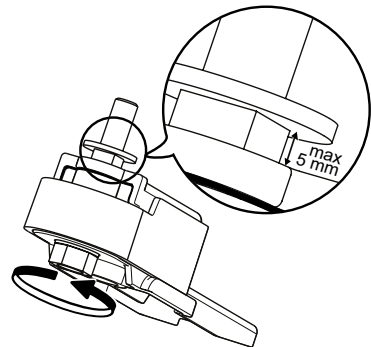


1.3. TÜREN EINSTELLEN (FALLS VORHANDEN)

Zum Nivellieren der Türen den einstellbaren unteren Scharnier verwenden (Modelle auswählen)

Ist die Kühlschranktür niedriger als die Gefrierschranktür, die Kühlschranktür durch Drehen der Einstellschraube gegen den Uhrzeigersinn und unter Verwendung eines Schraubenschlüssels für M10 Schrauben anheben.

Ist die Gefrierschranktür niedriger als die Kühlschranktür, die Gefrierschranktür durch Drehen der Einstellschraube gegen den Uhrzeigersinn und unter Verwendung eines Schraubenschlüssels für M10 Schrauben anheben.



2. FUNKTIONEN

2.1. SMART-DISPLAY*

Mit dieser Funktion können Sie Energie sparen. Befolgen Sie die Anweisungen in der Kurzanleitung, um die Funktion zu aktivieren / zu deaktivieren. Zwei Sekunden nach Aktivierung des Smart-Displays schaltet das Display ab. Zum Einstellen der Temperatur oder für andere Funktionen müssen Sie das Display durch Drücken einer beliebigen Taste wieder einschalten. Nach etwa 15 Sekunden ohne Betätigung einer Funktion schaltet das Display wieder ab. Bei deaktivierter Funktion wird das normale Display wiederhergestellt. Das Smart-Display wird nach einem Stromausfall automatisch deaktiviert. Bitte beachten Sie, dass diese Funktion nicht die Stromversorgung des Geräts unterbricht, sondern nur den Stromverbrauch durch das externe Display verringert.

Hinweis: Der angegebene Energieverbrauch bezieht sich auf den Betrieb mit aktiviertem Smart-Display. Diese Funktion ist nur bei dem Modell mit Benutzerschnittstelle an der Tür verfügbar.

2.2. 6TH SENSE GEFRIERKONTROLLE / PROFREEZE GEFRIERKONTROLLE

Die 6th Sense Gefrierkontrolle // ProFreeze Gefrierkontrolle hält in den folgenden Fällen die korrekte Temperatur aufrecht:

- Tür kurzfristig geöffnet


Die Funktion wird aktiviert, wenn die Innentemperatur durch eine geöffnete Tür auf Werte ansteigt, bei denen die sichere Lagerung von Lebensmitteln nicht garantiert werden kann und sie bleibt aktiv, bis optimale Lagerungsbedingungen wiederhergestellt sind.

- Frische Lebensmittel im Gefrierschrank platziert

Die Funktion wird aktiviert, wenn frische Lebensmittel im Gefrierschrank platziert werden und sie bleibt aktiv, bis optimale Gefrierbedingungen erreicht sind, um so die beste Gefrierqualität bei niedrigstem Energieverbrauch zu garantieren.


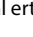
Hinweis: Abgesehen von der Menge an Lebensmitteln, die in den Gefrierschrank gegeben wird, wirken sich auch die Umgebungstemperatur und die Menge der bereits im Gefrierschrank vorhandenen Lebensmittel auf die Dauer der Funktion 6th Sense Gefrierkontrolle / ProFreeze Gefrierkontrolle aus. Schwankungen in der Betriebsdauer der Funktion sind somit völlig normal.

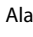
2.3. EIN/STAND-BY

Diese Funktion schaltet die Gefrierfächer ein oder in den Stand-by-Modus. Halten Sie die Taste On/Stand-by  3 Sekunden lang gedrückt, um das Gerät in den Stand-by-Modus zu schalten. Im Stand-by-Modus ist die Leuchte im Gefrierfach nicht aktiv. Bitte beachten Sie, dass das Gerät im Stand-by-Modus weiterhin mit Strom versorgt wird.

Drücken Sie die Taste On/Stand-by , um das Gerät wieder einzuschalten.

2.4. STROMAUSFALL-ALARM

Bei einem Stromausfall ist Ihr Gerät in der Lage, die Temperatur im Gefrierraum nach Wiederaufnahme der Stromversorgung automatisch zu überwachen. Steigt die Temperatur im Gefrierraum über den Gefrierpunkt an, leuchtet das Symbol Stromausfall  auf, das Alarmsymbol  blinkt und das Warnsignal ertönt, sobald die Stromversorgung wieder einsetzt.

Zum Rücksetzen des Alarms einmal die  Alarm-Reset-Taste drücken.


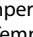
Im Falle eines Stromausfallalarms sollten folgende Maßnahmen getroffen werden:

- Verbrauchen Sie angetaute, aber noch kalte Lebensmittel aus Gefrierfach innerhalb von 24 Stunden.
- Falls die Lebensmittel im Gefrierraum gefroren sind, bedeutet dies, dass sie angetaut waren und nach Wiederaufnahme der Stromversorgung wieder gefroren sind. Dadurch werden nicht nur Geschmack, Qualität und Nährwert der Lebensmittel verändert, sondern sie sind auch potentiell gefährlich. Sie sollten diese Lebensmittel nicht verzehren und den gesamten Inhalt des Gefrierfachs wegwerfen. Der Stromausfall-Alarm liefert Ihnen Hinweise zur Qualität der im Gefrierfach eingelagerten Lebensmittel im Falle eines Stromausfalls. Dieses System stellt keine Garantie für die Qualität und Unbedenklichkeit der Lebensmittel dar, sondern weist lediglich darauf hin, dass der einwandfreie Zustand der Lebensmittel im Gefrierfach überprüft werden muss.

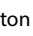
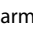
2.5. TEMPERATURALARME

Der Alarmton ertönt und die Temperaturanzeige (°C) blinkt. Der Alarm wird in folgenden Fällen ausgelöst:

- Das Gerät wird nach längerer Zeit der Nichtbenutzung an die Stromversorgung angeschlossen
- Die Gefrierraumtemperatur ist zu hoch
- Die Menge der eingelagerten frischen Lebensmittel übersteigt die auf dem Typenschild angegebene
- Die Gefrierraumtür stand längere Zeit offen.

Zum Abschalten des Summers einmal die Alarm-Reset-Taste  drücken. Die Alarmanzeige  erlischt automatisch, sobald im Gefrierfach die Temperatur unter -10 °C sinkt, die Anzeige der eingestellten Temperatur (°C) nicht mehr blinkt und die gewählte Einstellung angezeigt wird.

2.6. ALARM TÜR OFFEN

Das Alarmsymbol  blinkt und der Alarmton ertönt. Der Alarm wird aktiviert, wenn die Tür länger als 2 Minuten geöffnet bleibt. Schließen Sie die Tür oder drücken Sie die Taste Alarm stoppen , um den Alarmton auszuschalten.

* Nur verfügbar bei ausgewählten Modellen. Prüfen Sie bitte in der KURZANLEITUNG, ob diese Funktion tatsächlich bei Ihrem Modell verfügbar ist.

2.7. PARTY-MODUS

Verwenden Sie diese Funktion, um Getränke im Gefrierfach zu kühlen. 30 Minuten nach der Auswahl (die Zeit, die benötigt wird, um eine 0,75-l-Flasche zu kühlen ohne das Glas zu brechen) blinkt das Symbol und ein Alarmton ertönt: Entfernen Sie die Flasche aus dem Gefrierfach und drücken Sie die Taste Alarm stoppen, um den Alarm zu deaktivieren.


Wichtig: Lassen Sie die Flasche auf keinen Fall länger als notwendig im Gefrierraum.




2.8. SCHOCKGEFRIEREN*

Das „Schockgefrier“-Fach ist speziell darauf ausgelegt, bis zu 2 kg frische Lebensmittel extrem schnell einzufrieren. Die ultraschnelle Funktion „Schockgefrieren“ minimiert die Bildung von Eiskristallen in den Lebensmitteln und stellt somit eine optimale Qualität nach dem Auftauen und vor dem Verzehr sicher. Wenn die Funktion „Schockgefrieren“ nicht aktiv ist, kann das Fach zum herkömmlichen Einfrieren oder zur Lagerung von bereits eingefrorenen Lebensmitteln eingesetzt werden.

Hinweis: Bei aktivierter Funktion „Schockgefrieren“ ist möglicherweise ein Summen zu hören. Dies ist absolut normal und wird durch den Luftstrom verursacht, der eine optimale Kälteverteilung im Fach sicherstellt.

Funktion „Schockgefrieren“ aktivieren und deaktivieren:

1. Stellen Sie sicher, dass seit dem letzten Mal, bei dem die Funktion „Schockgefrieren“ eingesetzt wurde, mindestens 12 Stunden vergangen sind. Aktivieren Sie die Funktion nicht mehr als einmal alle 12 Stunden.
2. Stellen Sie sicher, dass die Funktion „Schnell einfrieren“ nicht aktiv ist: Die Funktionen „Schockgefrieren“ und „Schnell einfrieren“ können nicht gleichzeitig verwendet werden.
3. Entleeren Sie das „Schockgefrier“-Fach.
4. Aktivieren Sie die Funktion „Schockgefrieren“, indem Sie kurz auf die Taste  auf dem Bedienfeld drücken: Das Symbol leuchtet auf und das Gebläse an der Unterseite des Fachs läuft an. Somit wird der kalte Luftstrom erhöht und der Gefrierprozess beschleunigt.
5. Platzieren Sie die Lebensmittel, die eingefroren werden sollen mindestens 2 cm vom Gebläse an der Rückseite des Fachs entfernt, damit die kalte Luft zirkulieren kann.
6. Um die maximale Einfriergeschwindigkeit zu erreichen, empfiehlt es sich, die Funktion „Schockgefrieren“ bis zu ihrem automatischen Abschluss nicht zu deaktivieren und die Tür geschlossen zu halten


7. Die Funktion „Schockgefrieren“ wird 4-5 Stunden nach ihrer Aktivierung automatisch deaktiviert: Die Anzeige  erlischt und das Gebläse wird aktiviert. Die Funktion „Schockgefrieren“ kann allerdings auch manuell ausgeschaltet werden. Drücken Sie hierzu kurz auf die Taste  auf dem Bedienfeld: Die Anzeige  erlischt und das Gebläse wird aktiviert.

Achtung:





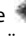
- **Inkompatibilität mit der Funktion „Schnell einfrieren“**

Um optimale Leistung sicherzustellen können die Funktionen „Schockgefrieren“ und „Schnell einfrieren“ nicht gleichzeitig eingesetzt werden. Aus diesem Grund muss die Funktion „Schnell einfrieren“ zunächst deaktiviert werden, bevor die Funktion „Schockgefrieren“ aktiviert werden kann (und andersherum).

- **Falls das Gebläse im „Schockgefrier“-Fach nicht anläuft**

Nach Aktivierung der Funktion „Schockgefrieren“ ist es möglich, dass die Anzeige  aufleuchtet, aber das Gebläse nicht anläuft. Dies ist normal und deutet darauf hin, dass der Gefrierschrank gerade abtaut. Am Ende der Abtauphase (maximale Dauer: 1,5 Stunden), läuft das Gebläse automatisch an und die Funktion „Schockgefrieren“ läuft normal an.

- **Wenn das Symbol  nicht aufleuchtet**

Falls nach Drücken der Taste  das Symbol  aufleuchtet: In diesem Fall wurde die Taste  zu lange gedrückt. Deaktivieren Sie zur Aktivierung der Funktion „Schockgefrieren“ zunächst die Funktion „Schnell einfrieren“ (halten Sie die Taste  3 Sekunden lang gedrückt und drücken Sie dann die Taste , aber halten Sie diese nicht länger als 1 Sekunde gedrückt.

2.9. SCHNELL EINFRIEREN*

Die Menge an frischen Lebensmitteln (in kg), die pro 24 Stunden eingefroren werden kann, ist auf dem Typenschild des Geräts angegeben.

Diese Funktion dient einer optimalen Kühlleistung, 24 Stunden bevor frische Lebensmittel in den Gefrierschrank gegeben werden Bitte befolgen Sie die Anweisungen in der Kurzanleitung um die Funktion zu aktivieren/deaktivieren. In der Regel reichen 24 Stunden mit der Funktion Schnell Einfrieren nach der Einlagerung des Gefrierguts aus; Nach 50 Stunden schaltet die Funktion Schnell Einfrieren automatisch ab.

Achtung:

Um beim Einfrieren von kleinen Lebensmittelmengen Energie zu sparen, kann die Funktion „Schnell einfrieren“ nach ein paar Stunden deaktiviert werden.


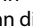
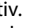
* Nur verfügbar bei ausgewählten Modellen. Prüfen Sie bitte in der KURZANLEITUNG, ob diese Funktion tatsächlich bei Ihrem Modell verfügbar ist.

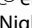

- **Inkompatibilität mit der Funktion „Schockgefrieren“**

Um optimale Leistung sicherzustellen können die Funktionen „Schockgefrieren“ und „Schnell einfrieren“ nicht gleichzeitig eingesetzt werden. Aus diesem Grund muss die Funktion „Schnell einfrieren“ zunächst deaktiviert werden, bevor die Funktion „Schockgefrieren“ aktiviert werden kann (und andersherum).

2.10. ECO NIGHT-FUNKTION (NACHTSTROMNUTZUNG) *

Mit der Funktion Eco Night verbraucht das Gerät seine Energie hauptsächlich in den Phasen in denen günstiger Strom verfügbar ist (meist in der Nacht), dann ist Energie vermehrt verfügbar und kostet weniger als am Tag (dies gilt nur in Ländern, in denen ein zeitbasiertes System mit mehreren Tarifen im Gebrauch ist – jeweilige Stromkosten können bei Ihrem Stromanbieter erfragt werden).

Drücken Sie zur Aktivierung der Funktion die Taste  zu Beginn des günstigeren Tarifs (je nach Stromtarifplan). Wenn der Strom also ab 20:00 Uhr günstiger ist, dann drücken Sie zu diesem Zeitpunkt die Taste . Wenn die Eco Night-Anzeige  leuchtet, ist die Funktion aktiv. Ist die Funktion einmal aktiviert, passt die Funktion den Energieverbrauch entsprechend der gewählten Zeit an, es wird also am Tag weniger Energie verbraucht als in der Nacht.

WICHTIGER HINWEIS: Um korrekt zu funktionieren, muss die Funktion Tag und Nacht eingeschaltet sein. Die Funktion bleibt aktiv, bis sie deaktiviert wird (oder bis sie bei Stromausfall oder Abschaltung des Geräts deaktiviert wird). Drücken Sie die Taste  erneut, um die Funktion zu deaktivieren. Wenn die Eco Night-Anzeige  nicht leuchtet, ist die Funktion deaktiviert.

Hinweis: Der angegebene Energieverbrauch bezieht sich auf den Betrieb mit deaktivierter Funktion Eco Night.

2.11. GEFRIERKONTROLLE*

Die Gefrierkontrolle ist eine fortschrittliche Technologie, die Temperaturschwankungen im gesamten Gefrierfach auf ein Minimum beschränkt. Dies ist dank eines innovativen, vom Kühlschrank vollkommen unabhängigen Luftsystems möglich. Gefrierbrand wird stark verringert und die Lebensmittel behalten ihre ursprüngliche Qualität und Farbe.

Wählen Sie die Funktion aus dem Menü aus und stellen Sie diese auf >ON<, um die Gefrierkontrolle zu aktivieren und drücken Sie die OK-Taste, um die Auswahl zu bestätigen. Wiederholen Sie diesen Vorgang zur Deaktivierung dieser Funktion und stellen Sie diese auf >OFF<.

Die Funktion arbeitet in einem festgelegten Temperaturbereich einwandfrei: zwischen 22 °C und 24 °C. Wenn die Funktion eingesetzt wird, während die aktuelle Temperatur im Gefrierfach auf einen wärmeren Einstellwert als 22 °C gestellt ist, wird die Temperatur automatisch auf 22 °C eingestellt, um sie an den Betriebsbereich anzupassen.

Wenn die Funktion eingesetzt wird und der Bediener ändert die Gefriertemperatur auf einen Wert außerhalb des Betriebsbereichs, wird die Funktion automatisch abgeschaltet.

Falls Schnell-Einfrieren eingesetzt wird, wird die „Gefrierkontrolle“ unterdrückt, bis die Schnell-Einfrieren-Funktion abschaltet.

2.12. NO-FROST-AUTOMATIK

Dieses Produkt ist darauf ausgelegt, je nach Verwendung und umgebender Feuchtigkeit automatisch abzutauen. In **No-Frost**-Gefrierschränken zirkuliert gekühlte Luft um die Lagerbereiche herum und verhindert die Eisbildung, was Abtauen vollkommen unnötig macht.

Gefrorene Lebensmittel haften nicht an den Wänden, die Beschriftung bleibt lesbar und der Lagerbereich bleibt sauber und übersichtlich.

In Kombination mit der 6th Sense Gefrierkontrolle / ProFreeze Gefrierkontrolle wird nicht nur der Sensor gesteuert, sondern die Kühlleistung direkt dorthin geleitet, wo sie benötigt wird. Hierbei wird Energieeffizienz optimiert.

* Nur verfügbar bei ausgewählten Modellen. Prüfen Sie bitte in der KURZANLEITUNG, ob diese Funktion tatsächlich bei Ihrem Modell verfügbar ist.

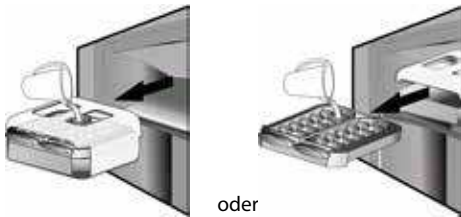
2.13. ICE MATE*

HERSTELLUNG VON EISWÜRFELN

Sie können die Eisschale entfernen, indem Sie sie zu sich herausziehen.



WARNUNG: nur mit Trinkwasser befüllen (maximal 2/3 befüllen).



Setzen Sie den Ice Mate in das Gefrierfach zurück oder führen Sie die Eiswürfelschublade wieder in den Ice Mate ein. Verschütten Sie hierbei kein Wasser.



Warten, bis sich die Eiswürfel bilden (es wird empfohlen etwa 4 Stunden zu warten).

HINWEIS: Der Ice Mate kann herausgenommen werden. Er kann waagrecht in ein beliebiges Fach des Gefrierfachs gestellt oder aus dem Gerät genommen werden, wenn keine Eisbereitung erwünscht wird.

3. VERWENDUNG

3.1. KAPAZITÄT DES GEFRIERFACHS ERHÖHEN

Sie können die Kapazität des Gefrierfachs folgendermaßen erhöhen:

- Nehmen Sie Körbe / Klappen* heraus, um größere Produkte einzulagern.
- Platzieren Sie Lebensmittel direkt auf den Gefrierablagen.
- Entfernen Sie den Ice Mate*.
- Entfernen Sie das Flaschenfach*.

HERAUSNAHME VON EISWÜRFELN

Stellen Sie sicher, dass sich der Behälter unter der Eiswürfelschublade befindet. Ist dies nicht der Fall, schieben Sie sie ein.

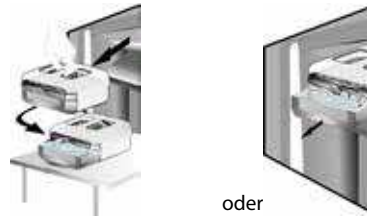
Drehen Sie kraftvoll an einem der Griffe, bis sich die Eiswürfelschublade leicht verbiegt. Die Eiswürfel fallen in den Aufnahmebehälter.



Wiederholen Sie ggf. Schritt 2 für die andere Hälfte der Schublade.

Heben Sie den Behälter an und ziehen Sie ihn zu sich heraus, um Eis zu entnehmen.

HINWEIS: Falls Sie es bevorzugen können Sie den gesamten Ice Mate aus dem Gerät herausnehmen, um die Eiswürfel etwa: direkt auf dem Tisch zu platzieren.



2.14. LED-LICHTSYSTEM*

Im Lichtsystem in Inneren des Gefrierschranks werden LED-Leuchten eingesetzt. Diese ermöglichen eine bessere Lichtausbeute bei sehr niedrigem Energieverbrauch. Falls das LED-System nicht funktioniert, kontaktieren Sie bitte den Kundenservice, um es zu ersetzen.

3.2. HINWEISE

- Den Luftauslass (an der Rückseite im Gerät) nicht mit Lebensmitteln blockieren.
- Ist das Gefrierfach mit einer Klappe ausgestattet, kann das Lagervolumen erhöht werden, indem die Klappe herausgenommen wird.
- Alle Ablageflächen, Klappen und herausziehbaren Körbe lassen sich herausnehmen.
- Die Innentemperaturen des Gerätes hängen von der Raumtemperatur, der Häufigkeit der Türöffnungen und dem Gerätestandort ab. Bei der Temperatureinstellung sind diese Faktoren zu berücksichtigen.
- Falls nicht anderweitig angegeben, ist das Gerätezubehör nicht spülmaschinenfest.

* Nur verfügbar bei ausgewählten Modellen. Prüfen Sie bitte in der KURZANLEITUNG, ob diese Funktion tatsächlich bei Ihrem Modell verfügbar ist.

4. AUFBEWAHRUNGSTIPPS FÜR LEBENSMITTEL

Das Gefrierfach ist der ideale Ort, um Tiefkühlkost aufzubewahren, Eiswürfel zuzubereiten und frische Lebensmittel einzufrieren.

Die Höchstmenge an Kilogramm frischer Lebensmittel, die in einem Zeitraum von 24 Stunden eingefroren werden kann, ist auf dem Schild angegeben. (...kg/24h). Wenn Sie nur eine geringe Menge von Lebensmitteln im Gefrierfach aufbewahren möchten, empfehlen wir, die kältesten Bereiche Ihres Gefrierfachs zu verwenden. Hierbei handelt es sich je nach dem von Ihnen verwendeten Modell um den oberen oder mittleren Bereich (siehe Produktdatenblatt für den empfohlenen Bereich zum Einfrieren frischer Lebensmittel).

4.1. AUFBEWAHRUNGSZEITRAUM VON TIEFKÜHLKOST

Die Tabelle gibt die empfohlene Aufbewahrungsdauer für eingefrorene frische Lebensmittel an.

LEBENSMITTEL	AUFBEWAHRUNGSZEIT (Monate)
Fleisch	
Rind	8 - 12
Schwein, Kalb	6 - 9
Lamm	6 - 8
Kaninchen	4 - 6
Gehacktes/Innereien	2 - 3
Bratwurst/Würste	1 - 2
Geflügel	
Hähnchen	5 - 7
Truthahn	6
Innereien	2 - 3
Krustentiere	
Molluske, Krabben, Hummer	1 - 2
Krabben, Hummer	1 - 2
Schalentiere	
Austern, aus der Schale gelöst	1 - 2

Fisch	
„fettthaltig“ (Lachs, Hering, Makrele)	2 - 3
„fettarm“ (Dorsch, Seesunge)	3 - 4
Eintopf	
Fleisch, Geflügel	2 - 3
Milchprodukte	
Butter	6
Käse	3
Sahne	1 - 2
Eis	2 - 3
Eier	8
Suppen und Saucen	
Suppe	2 - 3
Fleischsauce	2 - 3
Pastete	1
Ratatouille	8
Gebäck und Brot	
herkömmliches Brot	1 - 2
Kuchen (einfach)	4
Torten	2 - 3
Pfannkuchen	1 - 2
Rohes Gebäck	2 - 3
Quiche	1 - 2
Pizza	1 - 2

OBST UND GEMÜSE

LEBENSMITTEL	AUFBEWAHRUNGSZEIT (Monate)
Obst	
Äpfel	12
Aprikosen	8
Brombeeren	8 - 12
Johannisbeeren (schwarz/ rot)	8 - 12
Kirschen	10
Pfirsiche	10
Birnen	8 - 12
Pflaumen	10
Himbeeren	8 - 12
Erdbeeren	10
Rhabarber	10
Fruchtsäfte (Orange, Zitrone, Grapefruit)	4 - 6
Gemüse	8 - 10
Spargel	6 - 8
Basilikum	12
Bohnen	8 - 10
Artischocken	8 - 10
Broccoli	8 - 10
Rosenkohl	8 - 10
Blumenkohl	10 - 12
Karotten	6 - 8
Sellerie	8
Pilze (Champignons)	6 - 8
Petersilie	10 - 12
Paprika	12
Erbsen	12
Stangenbohnen	12
Spinat	8 - 10
Tomaten	8 - 10
Zucchini	

Wir empfehlen, dass Sie all Ihre gefrorenen Lebensmittel mit Namen und Datum versehen. Die Verwendung von Aufklebern kann Ihnen dabei helfen, Lebensmittel zu kennzeichnen und festzustellen, bis wann diese verwendet werden müssen, bevor deren Qualität nachlässt. Frieren Sie aufgetaute Lebensmittel nicht erneut ein.

4.2. TIPPS ZUM EINFRIEREN UND LAGERN VON FRISCHEN LEBENSMITTELN

- Vor dem Einfrieren frische Lebensmittel unter Verwendung von Folgendem verpacken: Alufolie, Frischhaltefolie, luft- und wasserdichte Kunststoffbeutel, Kunststoffbehälter mit Deckeln oder Gefrierbehälter, die zum Einfrieren frischer Lebensmittel geeignet sind.
- Für hochwertige gefrorene Lebensmittel müssen die Lebensmittel frisch, reif und von guter Qualität sein.
- Frisches Obst und Gemüse muss möglichst gleich nach der Ernte eingefroren werden, um seinen vollen Nährwert, seine Konsistenz, seine Farbe und seinen Geschmack zu erhalten.

Manche Fleischsorten, vor allem Wild, müssen vor dem Einfrieren abgehängt werden.

Hinweis:

- Lassen Sie heiße Lebensmittel stets abkühlen, bevor Sie sie in das Gefrierfach geben.
- Verbrauchen Sie vollständig oder teilweise aufgetaute Lebensmittel sofort. Frieren Sie nichts erneut ein, es sei denn, es wurde nach dem Auftauen gegart. Falls aufgetaute Lebensmittel gekocht werden, können sie danach wieder eingefroren werden.
- Frieren Sie keine Flaschen mit Flüssigkeiten darin ein.

4.3. VERWENDUNG VON KÜHLAKKUS*

Kühlakkus helfen dabei, Lebensmittel bei einem Stromausfall im gefrorenen Zustand zu bewahren. Platzieren Sie sie zur effizientesten Nutzung oben im Gefrierfach.

4.4. TIEFKÜHLKOST: EINKAUFSTIPPS

Beim Kauf von Tiefkühlkost:

- Stellen Sie sicher, dass die Verpackung nicht beschädigt ist (gefrorene Lebensmittel in beschädigter Verpackung sind möglicherweise verdorben). Ist die Verpackung aufgebläht oder feucht, wurden die Lebensmittel nicht optimal gelagert, und sind bereits angetaut.
- Besorgen Sie Tiefkühlkost am Ende Ihres Einkaufs und transportieren Sie sie in einer wärmeisolierten Kühltasche.
- Legen Sie Tiefkühlkost sofort ins Gefrierfach, sobald Sie zu Hause angekommen sind.
- Frieren Sie Lebensmittel nicht erneut ein, auch wenn sie nur teilweise angetaut sind. Verzehren Sie sie innerhalb von 24 Stunden.
- Vermeiden Sie Temperaturschwankungen oder beschränken Sie sie auf ein Minimum. Beachten Sie das aufgedruckte Mindesthaltbarkeitsdatum.
- Beachten Sie stets die aufgedruckten Lagerungsinformationen.

5. BETRIEBSGERÄUSCHE

Es ist normal, wenn Geräusche aus Ihrem Gerät kommen, da es mit mehreren Gebläsen und mit Motoren zur Leistungsregelung ausgestattet ist, die automatisch aus- und eingeschaltet werden.

Manche der Betriebsgeräusche können folgendermaßen reduziert werden

- Nivellieren Sie das Gerät aus und platzieren Sie es auf ebenem Untergrund
- Vermeiden Sie Kontakt zwischen Gerät und Möbelstücken.
- Stellen Sie sicher, dass alle internen Komponenten korrekt platziert sind.
- Stellen Sie sicher, dass Flaschen und Behälter einander nicht berühren.

Möglicherweise hörbare Betriebsgeräusche:

Zischgeräusch beim ersten Einschalten oder nach einer langen Betriebspause.



Ein Gluckern, wenn Kältemittel in die Leitungen fließt.



BRRR Geräusch entsteht durch den laufenden Kompressor.



Ein Summen, wenn Wasserventil oder Gebläse anlaufen.



Ein Knacken, wenn der Kompressor anläuft oder wenn fertige Eiswürfel in den Behälter fallen, oder abruptes Klicken, wenn der Kompressor ein- und ausgeschaltet wird.



Der KLICK kommt von dem Thermostat, der einstellt wie oft der Kompressor läuft.



6. EMPFEHLUNGEN BEI NICHTGEBRAUCH DES GERÄTS

6.1. ABWESENHEIT / URLAUB

Bei längerer Abwesenheit empfiehlt es sich, Lebensmittel zu verbrauchen und das Gerät auszuschalten, um Energie zu sparen.

6.2. UMZUG

1. Nehmen Sie alle internen Teile heraus.
2. Wickeln Sie alle Teile gut ein und fixieren Sie diese mit Klebeband, damit sie nicht aneinander schlagen oder verloren gehen.
3. Schrauben Sie die einstellbaren Füße ein, damit sie die Auflagefläche nicht berühren.
4. Schließen Sie die Tür, fixieren Sie diese mit Klebeband und fixieren Sie das Netzkabel ebenfalls mit Klebeband am Gerät.

6.3. STROMAUSFALL

Rufen Sie bei einem Stromausfall bei Ihrem Stromversorger an und fragen Sie, wie lange der Ausfall andauern wird.

Hinweis: Denken Sie daran, dass ein volles Gerät länger kalt bleibt als ein nur teilweise gefülltes.

Lebensmittel mit sichtbaren Eiskristallen können erneut eingefroren werden, Geschmack und Aroma können allerdings darunter leiden.

Falls der Zustand der Lebensmittel schlecht ist, ist es besser, sie zu entsorgen.

Stromausfälle bis zu 24 Stunden.

1. Halten Sie die Tür des Geräts geschlossen.
Lebensmittel können so länger kalt bleiben.

Stromausfälle über 24 Stunden.

1. Leeren Sie das Gefrierfach und platzieren Sie die Lebensmittel in einem tragbaren Gefriergerät. Ist so ein Gefriergerät nicht verfügbar und sind auch keine Kühlakkus verfügbar, versuchen Sie die am ehesten verderblichen Lebensmittel aufzubrauchen.
2. Leeren Sie den Eiswürfelbehälter.

7. WARTUNG UND REINIGUNG

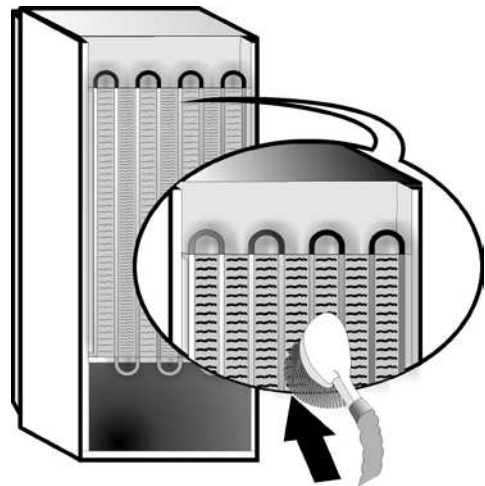
Ziehen Sie vor Reinigungs- und Wartungsarbeiten den Netzstecker des Geräts oder unterbrechen Sie die Stromversorgung.

Reinigen Sie das Gerät regelmäßig mit einem Tuch und einer Lösung aus warmem Wasser und speziellem Neutralreiniger für Kühlschränke. Verwenden Sie niemals Scheuermittel. Reinigen Sie Kühlschrankteile niemals mit entflammenden Flüssigkeiten. Die Dämpfe können zu Feuer- oder Explosionsgefahr führen. Reinigen Sie das Äußere des Geräts und die Türdichtung mit einem feuchten Tuch und trocknen Sie mit einem weichen Tuch nach.

Verwenden Sie keine Dampfstrahlreiniger. Der Kondensator hinten am Gerät muss regelmäßig mit einem Staubsauger gereinigt werden.

Wichtig:

- Tasten und Bedientafel dürfen nicht mit Alkohol oder alkoholischen Substanzen gereinigt werden. Verwenden Sie nur ein trockenes Tuch.
- Die Leitungen des Kältemittelkreislaufs befinden sich in der Nähe der Tauwasserschale. Sie können sehr heiß werden. Reinigen Sie diese regelmäßig mit einem Staubsauger.
- Heben Sie das vordere Ende der Glasablage an, um sie am Stopper vorbeizubewegen und herauszunehmen.




8. ANLEITUNG ZUR FEHLERSUCHE




8.1. BEVOR SIE DEN KUNDENSERVICE KONTAKTIEREN

Betriebsprobleme werden häufig durch Kleinigkeiten verursacht, die Sie selbst finden und ohne jegliches Werkzeug beheben können.

PROBLEM	ABHILFE
Das Gerät funktioniert nicht:	<ul style="list-style-type: none">• Ist das Netzkabel an eine funktionierende Steckdose mit der korrekten Spannung angeschlossen?• Haben Sie die Schutzeinrichtungen und Sicherungen in Ihrer Stromversorgung überprüft?
Es befindet sich Wasser in der Abtauschale:	<ul style="list-style-type: none">• Bei warmem, feuchtem Wetter ist dies normal. Die Schale kann sogar halbvoll werden. Stellen Sie sicher, dass das Gerät ausnivelliert ist, damit das Wasser nicht überläuft.
Wenn die Kanten des Gehäuses, die im Kontakt zur Türdichtung stehen, warm werden:	<ul style="list-style-type: none">• Bei warmem Wetter und bei laufendem Kompressor ist dies normal.
Wenn die Leuchte nicht funktioniert:	<ul style="list-style-type: none">• Haben Sie die Schutzeinrichtungen und Sicherungen in Ihrer Stromversorgung überprüft?• Ist das Netzkabel an eine funktionierende Steckdose mit der korrekten Spannung angeschlossen?• Falls die LEDs beschädigt sind, muss der Benutzer den Kundendienst für den Austausch mit dem gleichen Lampentyp kontaktieren, der nur bei unserem Kundendienst oder durch autorisierte Händler erhältlich ist.
Falls der Motor zu lange zu laufen scheint:	<ul style="list-style-type: none">• Die Motorlaufzeit hängt von verschiedenen Faktoren ab: Anzahl der Türöffnungen, gelagerte Lebensmittelmenge, Zimmertemperatur, Temperatureinstellungen.• Ist der Kondensator (hinten am Gerät) frei von Staub und Flusen?• Ist die Tür richtig geschlossen?• Sitzen die Türdichtungen richtig?• An heißen Tagen sowie in warmen Räumen läuft der Motor länger.• Falls die Tür längere Zeit offen stand und viele Lebensmittel eingelagert sind, läuft der Motor länger, um das Geräteinnere zu kühlen.
Die Gerätetemperatur ist zu hoch:	<ul style="list-style-type: none">• Ist das Gerät korrekt eingestellt?• Wurden große Lebensmittelmengen in das Gerät gegeben?• Stellen Sie sicher, dass die Tür nicht allzu oft geöffnet wird.• Stellen Sie sicher, dass die Tür richtig schließt.
Falls die Türen nicht korrekt öffnen und schließen:	<ul style="list-style-type: none">• Stellen Sie sicher, dass keine Lebensmittelverpackungen die Tür blockieren.• Stellen Sie sicher, dass interne Teile oder der automatische Eiswürfelbereiter nicht verkehrt eingesetzt sind.• Stellen Sie sicher, dass die Türdichtungen nicht schmutzig oder klebrig sind.• Stellen Sie sicher, dass das Gerät ausnivelliert ist.

8.2. FEHLER

Im Falle eines Betriebsalarms wird dieser in der LED-Segmentanzeige angegeben (z. B. Fehler 1, Fehler 2 usw...). Kontaktieren Sie den Kundendienst und geben Sie den Alarmcode an. Der Alarmton ertönt, das Alarmsymbol  leuchtet auf und der Buchstabe F blinkt entsprechend der folgenden Fehlercodes:

Fehlercode	Anzeige
Fehler 2	Buchstabe F blinkt alle 0,5 Sek. Er leuchtet zweimal auf und bleibt dann 5 Sekunden lang aus. Dies wiederholt sich.  x2
Fehler 3	Buchstabe F blinkt alle 0,5 Sek. Er leuchtet dreimal auf und bleibt dann 5 Sekunden lang aus. Dies wiederholt sich.  x3
Fehler 6	Buchstabe F blinkt alle 0,5 Sek. Er leuchtet sechsmal auf und bleibt dann 5 Sekunden lang aus. Dies wiederholt sich.  x6

9. KUNDENDIENST

Bevor Sie sich an den Kundendienst wenden:

Schalten Sie das Gerät wieder ein, um zu sehen, ob die Störung behoben ist. Schalten Sie andernfalls die Stromversorgung des Geräts ab und warten Sie etwa eine Stunde, bevor Sie es wieder einschalten. Falls Ihr Gerät selbst nach Durchführung der Prüfungen im Abschnitt „Anleitung zur Fehlersuche“ und nach erneutem Einschalten des Geräts noch immer nicht korrekt funktioniert, kontaktieren Sie den Kundendienst und erklären das Problem.

Bitte folgende Informationen bereithalten:

- Modell und Seriennummer des Geräts (auf dem Typenschild angegeben),
- Art der Störung

SERVICE 0000 000 00000

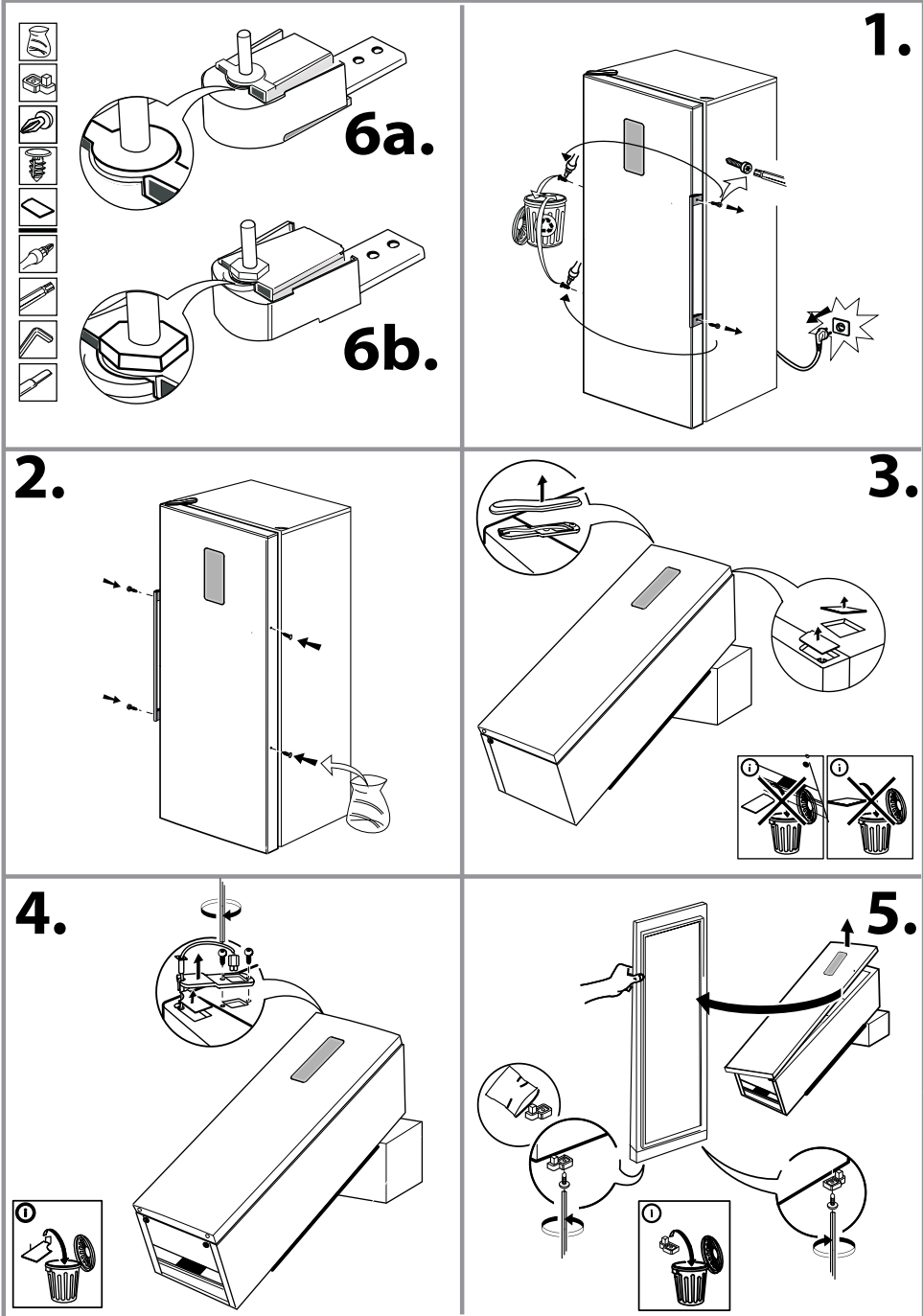


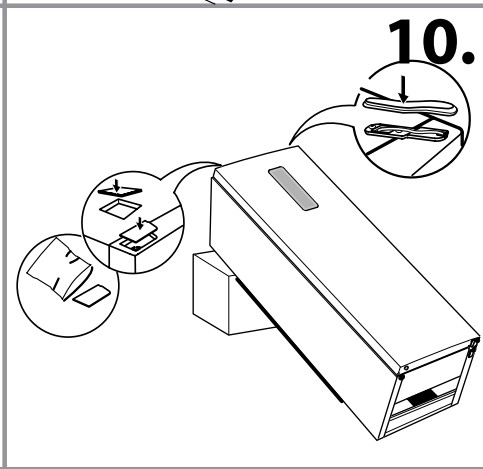
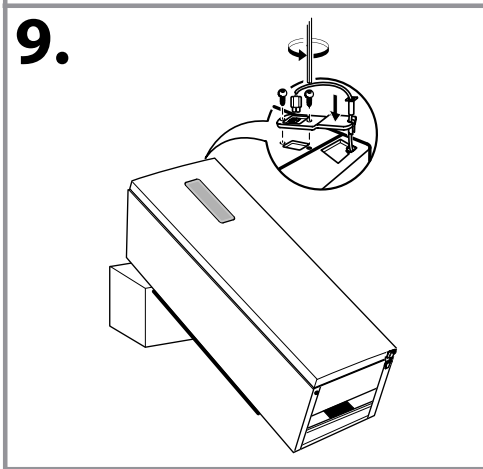
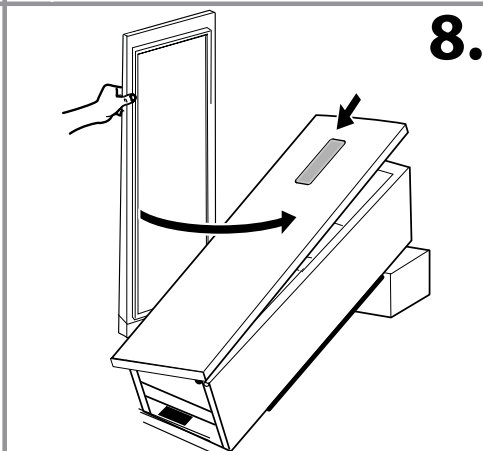
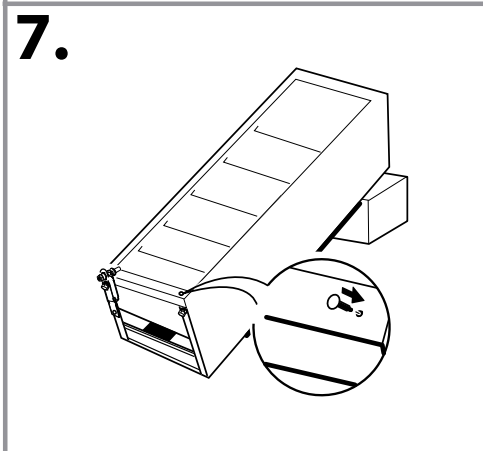
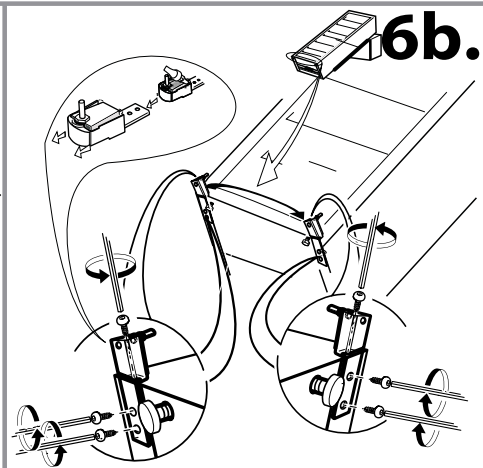
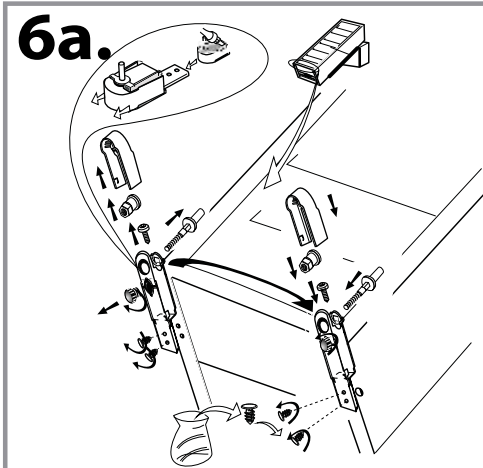
- Servicenummer (die Zahl nach dem Wort SERVICE auf dem Typenschild im Gerät),
- Ihre vollständige Anschrift,
- Ihre vollständige Telefonnummer.

Hinweis:

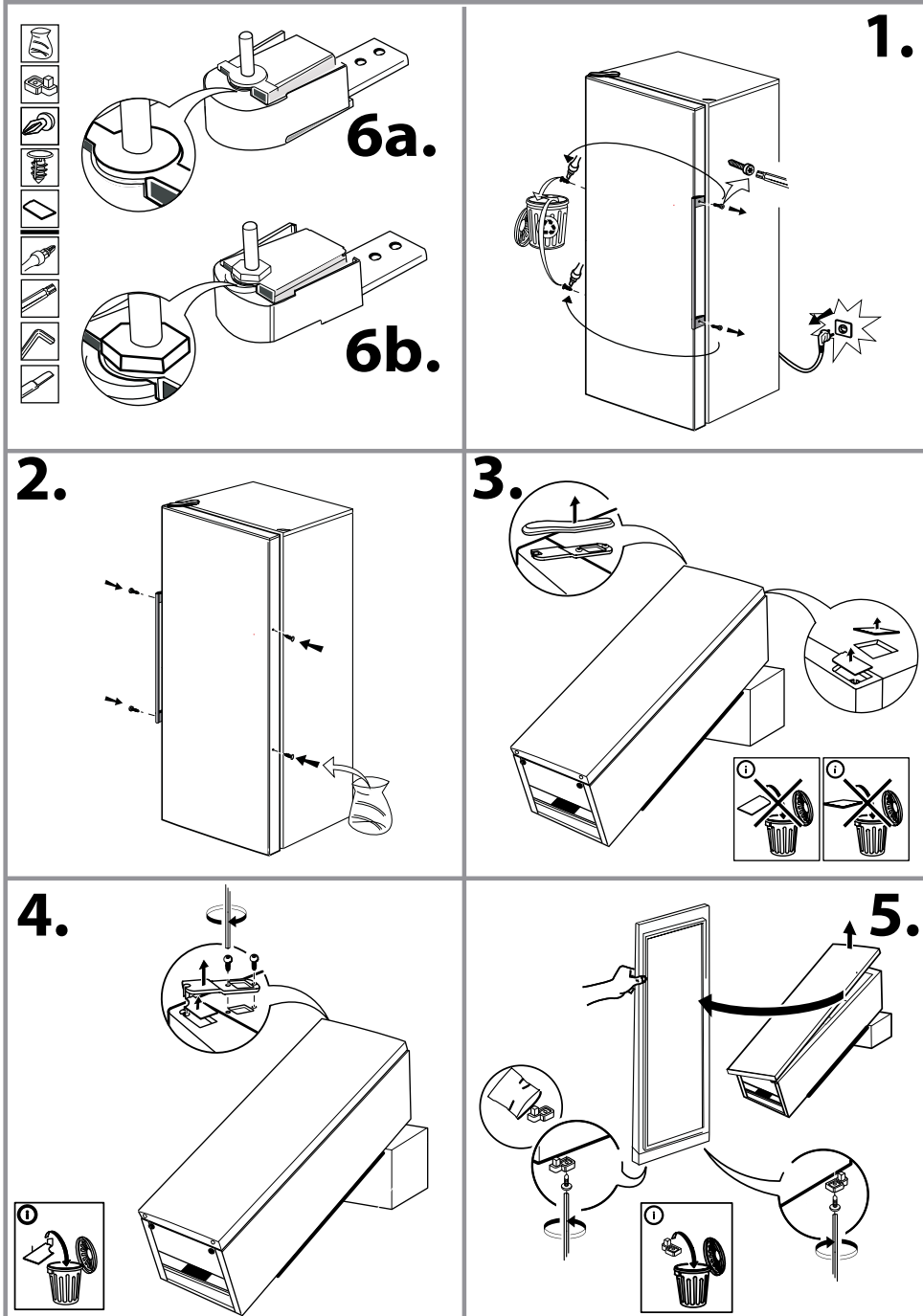
Die Öffnungsrichtung der Tür kann umgestellt werden. Falls dieser Vorgang durch den Kundendienst durchgeführt wird, ist er nicht durch die Garantie abgedeckt.

(1)

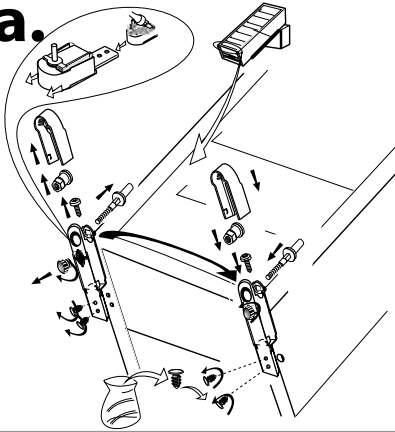




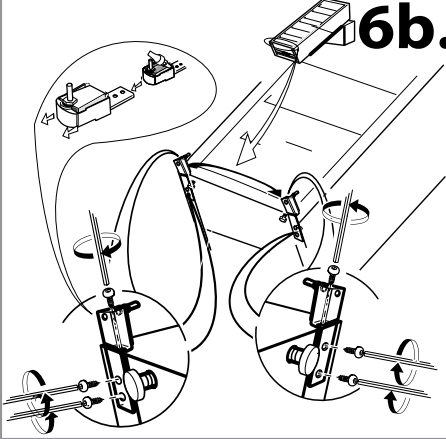
(2)



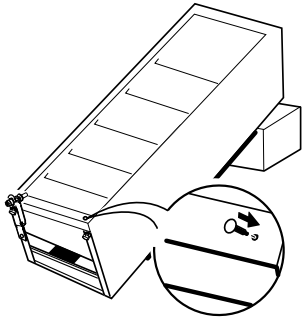
6a.



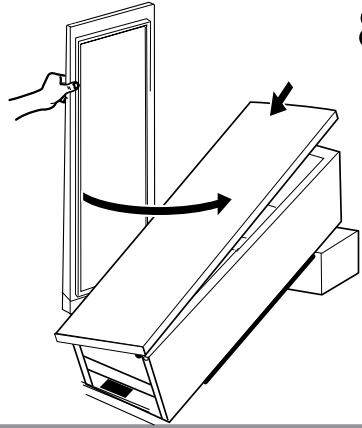
6b.



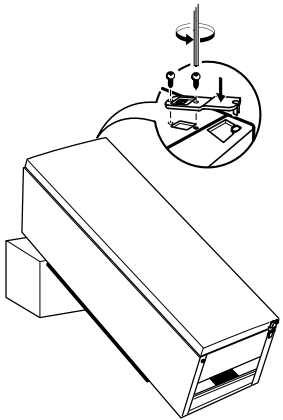
7.



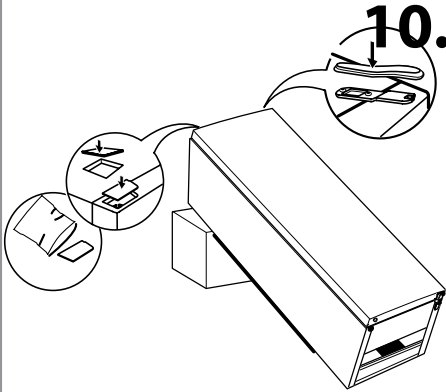
8.

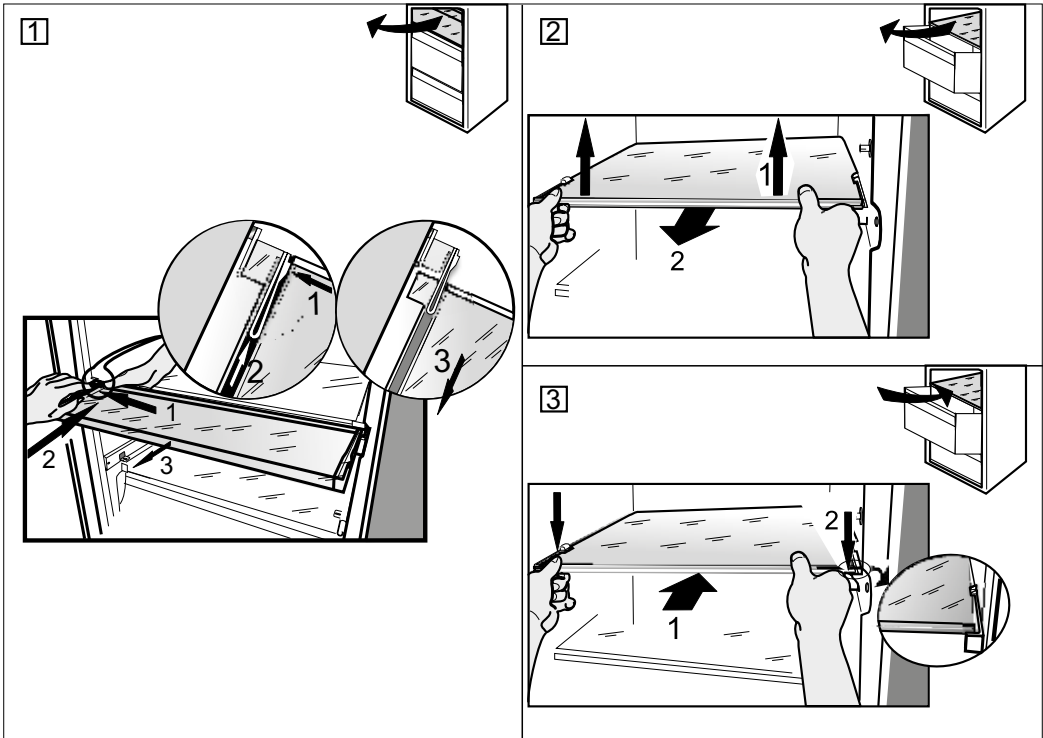


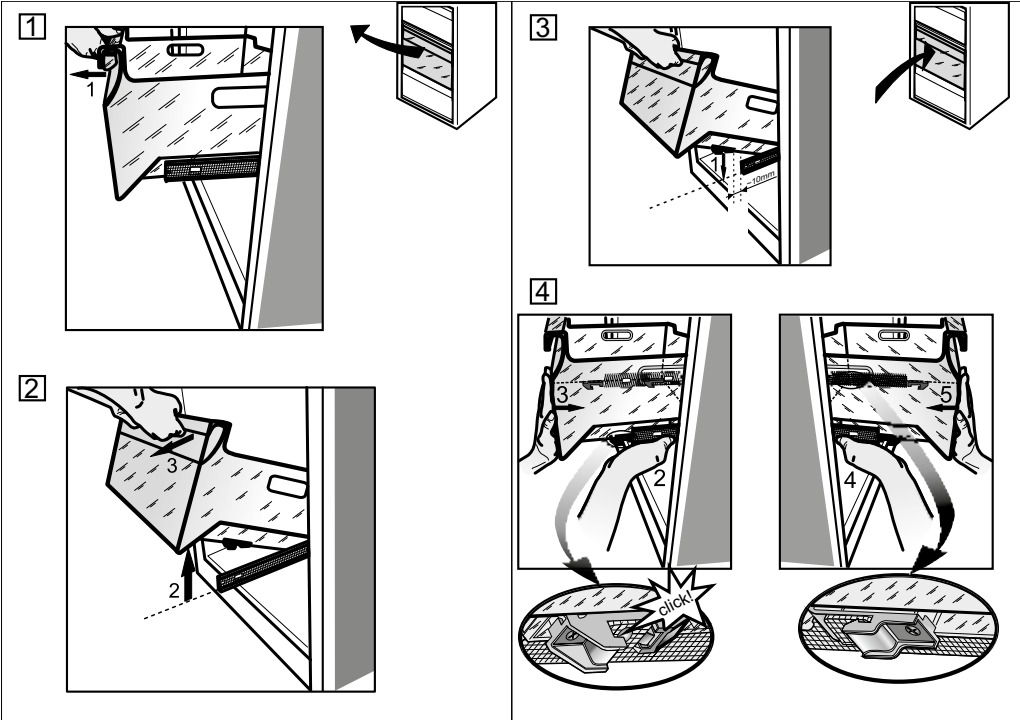
9.



10.







400010863956
195141560.00

