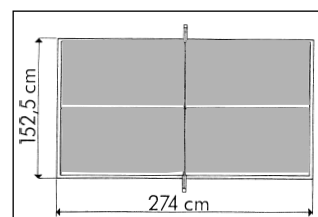
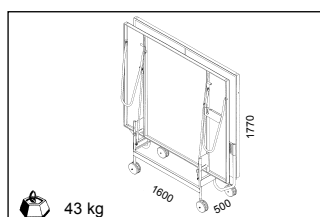
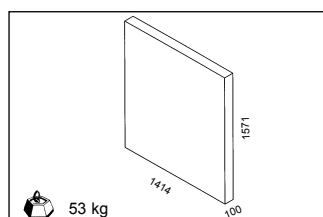




# Smash

OUTDOOR & PACK OUTDOOR



- Réf 190205** Outdoor Bleu / Blue / Blau / Blauw / Blu / Azul  
**Réf 190206** Outdoor Vert / Green / Grün / Groen / Verde / Verde  
**Réf 190305** Pack Outdoor Bleu / Blue / Blau / Blauw / Blu / Azul  
**Réf 190306** Pack Outdoor Vert / Green / Grün / Groen / Verde / Verde

**F**

Notice de  
montage et  
d'utilisation

Document à  
conserver

**GB**

Assembly and  
operating  
instructions

Please keep for  
future reference

**D**

Benutzung und  
Montageanleitung

Das Document ist  
aufzubewahren

**NL**

Gebruik en  
montage  
aanzwijzingen

Goed  
bewaren

**I**

Istruzioni di  
montaggio e di  
utilizzo

Documento da  
conservare

**SP**

Instrucciones de  
montaje y de  
utilización

Documento a  
conservar

Nous vous remercions de votre choix et vous donnons quelques conseils pour une utilisation optimale de votre table Avant de commencer l'assemblage ou l'utilisation, lire attentivement cette notice.

#### CARACTERISTIQUES TECHNIQUES

- ⇒ **Plateaux Indoor** : Panneau en bois aggloméré de 16mm (ne résistent pas à l'humidité) avec encadrement acier hauteur 30mm.
- ⇒ **Plateaux Outdoor** : Panneau en résine stratifié de 4mm avec encadrement acier 40mm.
- ⇒ **Pieds** : double en acier.
- ⇒ **Verrouillage automatique** : Double verrouillage automatique des plateaux en position de jeu et de rangement.
- ⇒ **Accessoires** : Support balles et raquettes selon les modèles.

#### NORME

Cette table est conforme à la norme européenne EN 14468-1.

#### JEU

Des manuels sur la pratique du tennis de table en tant que sport sont disponibles en librairie.

#### SECURITE



**ATTENTION** : Toute personne manipulant ou utilisant cette table doit suivre les instructions ci-contre et prendre connaissance de cette notice.

- Le responsable du montage et de la mise à disposition de cette table doit communiquer les conseils d'utilisation de cette notice. Dans les collectivités, il est vivement conseillé d'afficher les textes et croquis.
- N'utiliser cette table qu'après un montage complet, et après avoir vérifié le bon fonctionnement des systèmes de sécurité.
- Les utilisateurs doivent signaler toutes anomalies tant pour le fonctionnement que pour les défauts sur les systèmes de sécurité. Remplacer immédiatement les pièces défectueuses et interdire l'utilisation de la table jusqu'à la remise en état complète.



- Le montage, la mise en place et le rangement doivent se faire par des adultes ou sous la surveillance et la responsabilité des adultes. Ne pas laisser les enfants sans surveillance autour de la table. En effet, les enfants, en raison de leur naturel, aiment jouer et s'ils se servent de la table de ping-pong à d'autres fins, ils peuvent se trouver devant des dangers ou des situations imprévisibles qui excluent toute responsabilité du fabricant.

## MONTAGE

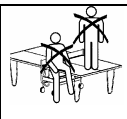
Le montage doit être réalisé par **2 adultes** en respectant l'ordre des phases de montage. Avant l'assemblage, vérifier que toutes les pièces sont bien contenues dans le colis. Les quantités indiquées permettent de répéter les opérations nécessaires pour chaque phase de montage. Utiliser les outils préconisés à la page 9.

## PRECAUTIONS

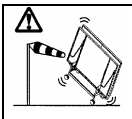


#### INDOOR OU OUTDOOR

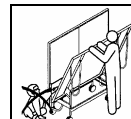
Seules les tables OUTDOOR résistent aux conditions climatiques extérieures (pluie, humidité, gel, soleil, ...). Même avec une housse, les tables INDOOR se dégradent à l'extérieur. Selon la norme EN 14468-1, ces tables appartiennent à la catégorie D. Une déformation de chaque plateau inférieur à 15mm ne peut être considérée comme un défaut.



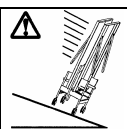
Ne pas s'asseoir ou monter sur la table, risque d'effondrement.



Le vent peut faire basculer la table, la détériorer, plus grave vous blesser. Prendre les précautions nécessaires.



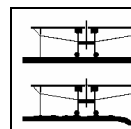
Pendants les manipulations, risques de pincements.



Le déplacement d'une table sur un sol en pente peut faire basculer la table, la détériorer, plus grave vous blesser. Prendre les précautions nécessaires.



Nous vous conseillons l'utilisation de notre housse de protection qui vous apportera un complément de sécurité pour vos enfants.

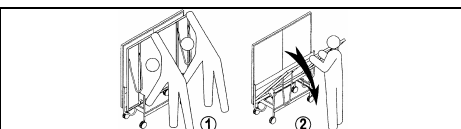


Sur un sol déformé, un ou plusieurs pieds peuvent ne pas reposer. Il est recommandé de déplacer la table vers un endroit plus plat ou bien de caler les pieds.



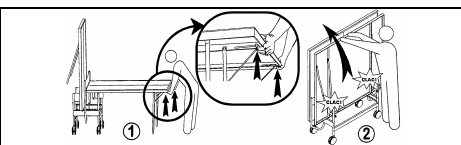
Pour les modèles équipés de ces options, ne pas laisser vos balles et raquettes dans les supports prévus à cet effet quand la table séjourne à l'extérieur.

## MANIPULATION



#### POUR DESCENDRE LES PLATEAUX

- 1) Pousser simultanément les languettes rouges des verrous.
- 2) Descendre le plateau jusqu'à sa position de jeu. Ne pas le laisser tomber, ce qui pourrait endommager votre table. Pour une plus grande sécurité et un meilleur confort de jeu, assurez-vous que le verrouillage en position de jeu, situé sous la table, est enclenché



#### POUR RELEVER LES PLATEAUX

- 1) Lever les 2 poignées sous le plateau pour déverrouiller.
  - 2) Remonter le plateau en l'accompagnant jusqu'à sa position de rangement.
- Pour votre sécurité, assurez-vous que le plateau est bien verrouillé.

## APRES-VENTE

Conserver cette notice et s'y reporter pour vos travaux d'entretien et pour vos commandes de pièces détachées selon la nomenclature en dernière page. Pour faciliter le traitement de vos commandes de pièces détachées, veuillez mentionner le type de table et le **numéro de série** se trouvant sous le plateau dans le coin en haut à gauche. Pour l'entretien de la surface de jeu, ne pas utiliser de produits agressifs (abrasifs, solvants ou acides).

**Le non-respect des consignes d'utilisation mentionnées ci-dessus peut occasionner la détérioration de la table ou un accident et dégage toute responsabilité du fabricant.** Dans le souci d'améliorer sans cesse le produit, nous nous réservons le droit d'apporter des modifications techniques et dimensionnelles sans que cette notice nous soit opposable.

We would like to give you some advice for the best use of your table. Prior to assembly or use, please read these instructions carefully.

**TECHNICAL CHARACTERISTICS**

- ⇒ **Indoor tabletop:** 16 mm chipboard tabletop (does not withstand humidity) with steel frame height 30 mm.
- ⇒ **Outdoor tabletop:** 4 mm laminate resin tabletop with steel frame 40 mm.
- ⇒ **Legs :** double steel legs.
- ⇒ **Automatic locking system :** Double automatic locking system of the tops in play and storage positions.
- ⇒ **Accessories:** Ball and bat rack according to the table reference.

**STANDARD**

This table conforms to the European standards EN 14468-1

**GAME**

Manuals on how to play table tennis as a sport are available from bookshops.

**SAFETY**



**ATTENTION:** Any person handling or using this table must follow the instructions opposite and read this notice.

- The person in charge of assembling and using this table must ensure that the recommendations for use given in this notice are seen by all users. In communal use, it is strongly recommended that the instructions and diagrams are displayed.
- Only use this table after it has been fully assembled, and after checking that the safety systems are working properly.
- Users must report any defects and faults in the safety systems, and immediately replace faulty parts and not use the table until it has been fully repaired.



- Assembly, positioning and storage must be carried out by an adult or under the direct supervision and responsibility of an adult. Do not leave children unattended around the table. By their very nature, children love playing and if they use the table tennis table for other purposes, they may put themselves in danger or unforeseeable situations. The manufacturer will not be liable for any injury caused through misuse of the table.

**ASSEMBLY**

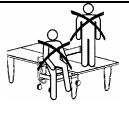
The table must be assembled by at least **2 adults** following the numerical order of the assembly instructions. Before assembling, please check that all the correct parts are contained in the package. The quantities indicated make it possible to go through the operations necessary for each assembly stage. Use the tools recommended on page 9.

**PRECAUTIONS**

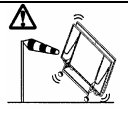


**INDOOR OR OUTDOOR**

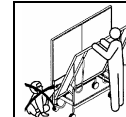
Only **OUTDOOR** tables will withstand outside climatic conditions (rain, humidity, frost, sun, etc.). Even with a cover, **INDOOR** tables can be damaged if used or stored outside. According to standard EN14468-1 these tables are classified under category D. Deformation in each tabletop less than 15 mm thick cannot be considered as a fault.



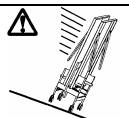
Do not sit or stand on the table, because of the risk of collapse.



Wind may make the table tip over, damage it or, more seriously, cause personal injury. Take the necessary precautions.



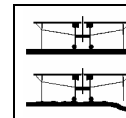
Risk of pinching whilst handling.



Moving the table on a sloping surface may cause the table to tip over, damage it or, more seriously, lead to injury. Take the necessary precautions.



It is recommended that you use our protective cover, which will provide additional safety for your children.

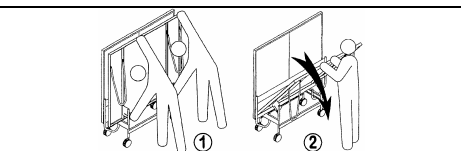


On uneven surfaces, one or more legs may not rest on the ground. It is recommended that the table is moved to a more level surface or else wedge the legs.



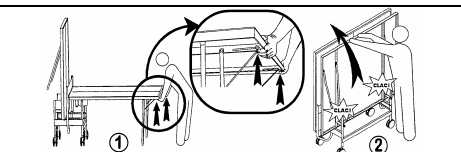
For models with these options, do not leave balls and bats in the appropriate racks when the table remains outside.

**HANDLING**



**TO LOWER THE LEAVES**

- 1) Simultaneously push the safety lock red strips.
  - 2) Lower the leaf down to the game position. Do not allow it to fall, as this might damage your table.
- For improved safety and greater playing convenience, check that the lock in playing position, under the table, is engaged.



**TO LIFT THE TABLETOPS**

- 1) Lift the 2 handles under the top to unlock it.
  - 2) Lift the tabletop up to its storage position.
- For your safety, check that the tabletop is properly locked.

**AFTER-SALES**

Keep these instructions and refer to them during maintenance operations and when ordering spare parts from the parts list on the last page. To facilitate processing of orders for spare parts, indicate the type of table and the **series number** to be found on the underside of the tabletop in the top left hand corner. For maintenance on the game surface, do not use aggressive products (abrasives, solvents or acids).

**Non-compliance with the above instructions for use may result in damage to the table or injury and excludes any liability of the manufacturer. The manufacturer make constant improvements to the product and reserves the right to make technical and dimensional modifications without these instructions being binding on us.**

Wir danken Ihnen für Ihr Vertrauen und möchten Ihnen hier einige Tipps für den optimalen Gebrauch Ihres Tisches vermitteln. Bevor Sie mit der Montage oder dem Gebrauch beginnen, sollten Sie diese Bedienungsanleitung aufmerksam zur Kenntnis nehmen

**TECHNISCHE DATEN**

- ⇒ **Indoor-Platte:** Platte aus Kunstholz, Stärke 16 mm (nicht feuchtigkeitsbeständig) mit 30 mm hoher Stahlumrahmung.
- ⇒ **Outdoor-Platte:** Platte aus Schichtharz, Stärke 4 mm mit Stahlumrahmung zu 40 mm
- ⇒ **FüÙe:** doppelt Stahl Fuß.
- ⇒ **Automatisch Verriegelungsmechanismus :** Doppelte automatisch Verriegelung von die Platte in Spiel und Lagerung Position.
- ⇒ **Zubehör:** Ballhalter und Schlägerhalter vom Modell abhängig.

**NORM**

Der Tisch entspricht den folgenden Normen EN 14468-1.

**SPIELEN**

Handbücher zum Tischtennis als Sport gibt es in allen guten Büchereien.

**SICHERHEIT**



**ACHTUNG:** Personen, die diesen Tisch handhaben oder verwenden, müssen die neben stehenden Anweisungen zur Kenntnis nehmen und genau einhalten.

- Die für die Montage und Bereitstellung des Tisches verantwortliche Person muss die Gebrauchstipps dieser Gebrauchsanweisung an die Benutzer weitergeben. Bei Gemeinschaften wird empfohlen, die Texte und Zeichnungen anzuschlagen.
- Dieser Tisch darf erst nach der kompletten Montage und nach Prüfen des guten Funktionierens der Sicherheitssysteme in Betrieb genommen werden.
- Die Benutzer müssen Anomalien in Zusammenhang mit dem Funktionieren sowie Fehler an den Sicherheitssystem melden. Schadhafte Teile sind unverzüglich zu ersetzen. Der Gebrauch des Tisch ist bis zur kompletten Instandsetzung verboten.



- Die Montage, das Aufstellen und das Wegräumen müssen von Erwachsenen oder unter ihrer Aufsicht und Verantwortung durchgeführt werden. Kinder dürfen nicht unbeaufsichtigt in Tischnähe bleiben. Kinder spielen naturgemäß mit allem und könnten den Tischtennistisch zu anderen Zwecken benutzen: Dabei können unvorhergesehene Gefahren und Situationen entstehen, für die der Hersteller auf keinen Fall haftet.

**MONTAGE**

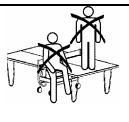
Die Montage muss von **2 Erwachsenen** unter Einhaltung der Montagephasen vorgenommen werden. Vor dem Zusammenbauen muss sicher gestellt werden, dass alle Teile in der Verpackung vorhanden sind. Die angegebenen Mengen erlauben es, die Operationen der Montagephase nachzuvollziehen. Verwenden Sie die auf Seite 9 empfohlenen Werkzeuge.

**VORSICHTSMASSNAHMEN**

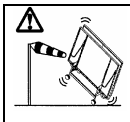


**INDOOR ODER OUTDOOR**

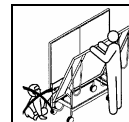
Nur OUTDOOR-Tische halten den Witterungseinflüssen im Freien stand (Regen, Feuchtigkeit, Frost, Sonne usw.). Auch mit einem Überzug werden INDOOR-Tische im Freien in Mitleidenschaft gezogen!  
In Übereinstimmung mit der Norm EN 14468-1 gehören die Tische zu den Kategorien D. Eine Verformung der einzelnen Platten von weniger als 15 mm kann nicht als Mangel betrachtet werden.



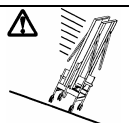
Nicht auf dem Tisch sitzen, nicht auf die Platte steigen: Einsturzgefahr!



Windböen können den Tisch umwerfen, beschädigen und, schlimmer noch, Spieler verletzen. Treffen Sie die erforderlichen Maßnahmen!



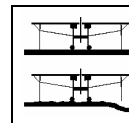
Während der Handhabungen besteht Quetschgefahr.



Beim Verstellen des Tisches auf Boden mit Schräge kann der Tisch umkippen, zu Schaden kommen oder, schlimmer noch, Personen verletzen. Treffen Sie die nötigen Vorsichtsmaßnahmen.



Wir empfehlen den Gebrauch unserer Schutzhülle als zusätzliche Sicherheit für Ihre Kinder.

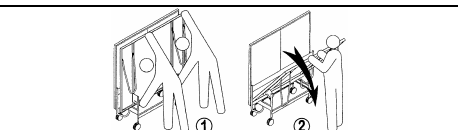


Auf unebenem Boden kann es sein, dass ein Fuß oder mehrere FüÙe nicht auflegen. Stellen Sie den Tisch an einem ebeneren Ort auf oder sorgen Sie für Unterlagen unter den FüÙen.



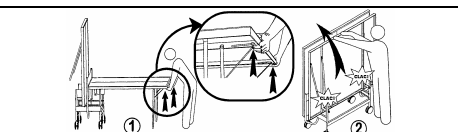
Bei Modellen mit diesen Optionen dürfen Sie die Bälle und Schläger nicht in den dazu vorgesehenen Trägern lassen, wenn der Tisch im Freien bleibt.

**HANDBABUNG**



**ZUM SENKEN DER PLATTEN**

- 1) Drücken gleichzeitig die Riegel mit der Zunge.
- 2) Die Platte bis zur Spielposition senken. Nicht einfach fallen lassen: der Tisch könnte beschädigt werden. Für ein besseres Sicherheitsgefühl und einen besseren Spielkomfort vergewissert sich, dass die Riegel in Spielposition unter der Platte verriegelt sind.



**ZUM ANHEBEN DER PLATTEN**

- 1) Ziehen die beiden Griffe unter der Platte zum Entriegeln anheben.
- 2) Die Platte bis zur ihrer Wegräumposition führen. Aus Sicherheitsgründen prüfen, ob die Platte gut verriegelt ist.

**KUNDENDIENST**

Verwahren Sie diese Bedienungsanleitung für Instandhaltungsarbeiten und zum Nachkaufen von Ersatzteilen (siehe Stückliste auf der letzten Seite). Um die Verarbeitung Ihrer Bestellungen zu erleichtern, geben Sie bitte den Tischtyp und die **Seriennummer** an, die unter der Platte in der linken oberen Ecke steht. Für die Instandhaltung der Spielfläche keine aggressiven Produkte verwenden (Scheuer- oder Lösemittel, Säuren).

**Die Missachtung der oben erwähnten Gebrauchsanweisungen kann zu Schäden am Tisch oder zu einem Unfall führen, für die der Hersteller in keiner Weise haftet.** Wir behalten uns das Recht vor, im Zuge der laufenden Produktverbesserung jederzeit technische oder maßliche Änderungen ohne vorherige Bekanntgabe durchzuführen und ohne dass uns die vorliegenden Gebrauchsanweisung entgegen gehalten werden kann.

Wij danken u voor uw vertrouwen en geven u hierbij enkele tips om u in de gelegenheid te stellen de tafel optimaal te benutten. Alvorens te beginnen met het monteren of het gebruik, verzoeken wij u deze handleiding aandachtig door te lezen.

**TECHNISCHE KARAKTERISTIEKEN**

- ⇒ **Indoor bladen:** Blad van spaanplaat van 16 mm (niet bestand tegen vocht), met stalen omlijsting (hoogte 30 mm).
- ⇒ **Outdoor bladen:** Blad van gelaagd hars 5 mm, met stalen omlijsting 40 mm.
- ⇒ **Poten:** double en acier.
- ⇒ **Verrouillage automatique:** Dubbele automatische vergrendeling van de bladen in speelstand en opbergstand.
- ⇒ **Accessoires:** Houder voor de balletjes en bathouder selon les modèles.

**NORM**

Deze tafel voldoet aan de norm EN 14468-1.

**SPEL**

Handleidingen met betrekking tot de tafeltennissport zijn beschikbaar in de boekwinkels.

**VEILIGHEID**



**LET OP :** De personen die deze tafel hanteren of gebruiken moeten de hiernaast staande instructies in acht nemen en deze handleiding lezen.

- Degene die verantwoordelijk is voor de montage en de ter beschikking stelling van deze tafel moet de gebruikstips die in deze handleiding staan vermeld doorgeven. In openbare gelegenheden, is het aangeraden de teksten en tekeningen aan te plakken.
- De tafel pas gebruiken als hij helemaal gemonteerd is en na gecontroleerd te hebben of de veiligheidssystemen naar behoren werken.
- De gebruikers moeten alle afwijkingen betreffende de werking en betreffende eventuele defecten van de veiligheidssystemen melden. De defecte onderdelen onmiddellijk vervangen en verbieden de tafel te gebruiken zolang hij niet volledig is gerepareerd.



- Het monteren, het installeren en het opbergen moeten worden verricht door volwassenen of onder toezicht en onder de verantwoordelijkheid van een volwassene. Kinderen niet zonder toezicht om en bij de tafel laten. Kinderen denken vaak alleen aan spelen en als ze de tafeltennistafel gaan gebruiken voor andere doeleinden, stellen zij zich bloot aan gevaar of andere onvoorzienbare situaties die de aansprakelijkheid van de fabrikant volledig uitsluiten.

**MONTAGE**

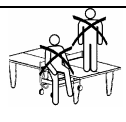
De montage moet worden uitgevoerd door **2 volwassenen**. De aangegeven volgorde van montage moet in acht genomen worden. Alvorens tot het assembleren over te gaan, moet men controleren of alle onderdelen wel aanwezig zijn in de verpakking. De aangegeven hoeveelheden maken het mogelijk de nodige handelingen voor de verschillende montagefasen nauwkeurig te bepalen. Gebruik het gereedschap vermeld in bladzijde 9.

**VOORZORGSMAATREGELEN**

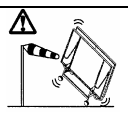


**INDOOR OF OUTDOOR**

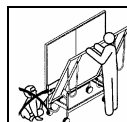
Alleen de **OUTDOOR** tafels zijn geschikt voor gebruik buiten en bestand tegen weersomstandigheden (regen, vocht, vorst, zon ...). Zelfs met een hoes zullen de **INDOOR** tafels beschadigd raken als men ze buiten laat staan. Volgens de norm EN 144468-1 maken deze tafels deel uit van de categorie D. Een vervorming van minder dan 15 mm van de onderste bladen kan niet beschouwd worden als een defect.



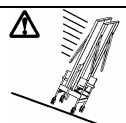
Niet gaan zitten of klimmen op de tafel. Deze kan ineenzakken.



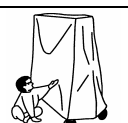
Wind kan de tafel omver blazen, hem beschadigen of, nog erger, u letsel toebrengen. Zorg er voor dat alle nodige voorzorgsmaatregelen getroffen worden op dit vlak.



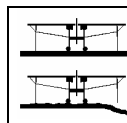
Wees voorzichtig bij het hanteren van de tafel, klemgevaar.



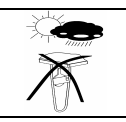
Bij het verplaatsen van de tafel op een helling of glooiing, kan de tafel kantelen, beschadigd raken en letsel toebrengen. Zorg er voor dat alle nodige voorzorgsmaatregelen getroffen worden op dit vlak.



Wij raden u aan onze beschermingshoes te gebruiken die een extra beveiliging vormt voor uw kinderen.

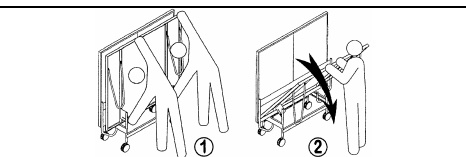


Op een onregelmatige grond, kan het zijn dat één of meerdere poten niet op de grond rusten. In dat geval is het aangeraden de tafel te verplaatsen naar een vlak stuk grond of de poten naar behoren te stutten.



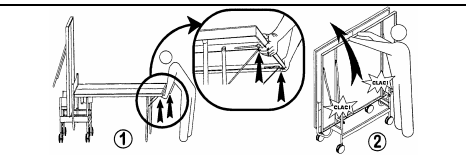
Wat betreft de modellen voorzien van deze opties, de balletjes en bats niet in de hiervoor voorziene houders achterlaten als de tafel buiten blijft staan.

**HANTEREN**



**LATEN ZAKKEN VAN DE BLADEN**

1) Pousser simultanément les languettes rouges des verrous.  
 2) Het blad laten zakken tot aan de speelstand. Niet laten vallen, dit zou schade aan de tafel kunnen berokkenen. Controleren voor een optimale veiligheid en een beter speelcomfort, of het tweede vergrendelingsniveau wel is ingeschakeld. Zoniet, het blad aan beide zijden van het net optillen. Pour une plus grande sécurité et un meilleur confort de jeu, assurez-vous que le verrouillage en position de jeu, situé sous la table, est enclenché.



**OPTILLEN VAN DE BLADEN**

1) Lever les 2 poignées sous le plateau pour déverrouiller.  
 2) Het blad optillen en vasthouden totdat het in de opbergstand staat. Controleer, voor uw veiligheid, of het blad naar behoren is vergrendeld.

**SERVICE DIENST**

Deze handleiding bewaren en raadplegen bij het uitvoeren van onderhoudswerkzaamheden en het bestellen van vervangingsdelen aan de hand van de lijst op de laatste bladzijde. Voor een snelle behandeling van uw bestellingen van vervangingsdelen, verzoeken wij u het type tafel en het serienummer dat onder aan het blad in de linker hoek boven staat vermeld, aan te geven. Bij het onderhoud van het speeloppervlak geen agressieve producten gebruiken (bijtende middelen, oplosmiddelen of zuur).

Het niet in acht nemen van de **gebruiksvoorwaarden die hierboven staan vermeld, kan schade berokkenen aan de tafel en ontheft de fabrikant van zijn aansprakelijkheid.** In ons streven constant verbeteringen aan te brengen aan onze producten, behouden wij ons het recht voor wijzigingen door te voeren op het technische vlak en wat betreft de afmetingen zonder dat deze handleiding tegen ons kan worden ingeroepen.

Vi ringraziamo della vostra scelta e vi diamo alcuni consigli per un uso ottimale del vostro tavolo. Prima di iniziare l'assemblaggio o l'uso, leggere attentamente le istruzioni.

**CARATTERISTICHE TECNICHE**

- ⇒ **Pianali Indoor** : Pannello in legno agglomerato da 16mm (non resiste all'umidità) con intelaiatura in acciaio altezza 30mm.
- ⇒ **Pianali Outdoor** : Pannello in resina stratificata 4mm con intelaiatura in acciaio 40mm.
- ⇒ **Gambe** : doppie in acciaio
- ⇒ **Sicurezze automatiche** : doppie sicurezze dei piani, sia in posizione di gioco che a riposo.
- ⇒ **Accessori** : Supporto palle e supporto racchette secondo le modello.

**NORMA**

Questo tavolo è conforme alle norme EN 14468-1

**GIOCO**

Sono disponibili in libreria manuali sulla pratica dello sport del tennis da tavolo.

**SICUREZZA**



**ATTENZIONE** : Tutti coloro che manipolano o utilizzano questo tavolo devono seguire le istruzioni qui riportate e prendere conoscenza di questo foglio illustrativo.

- Il responsabile del montaggio e della messa a disposizione di questo tavolo deve comunicare i consigli d'uso di questo foglio illustrativo. Per le collettività, è vivamente consigliato esporre in bacheca i testi e gli schizzi.
- Utilizzare questo tavolo solo dopo il montaggio completo e dopo aver verificato il buon funzionamento dei sistemi di sicurezza.
- Gli utenti devono segnalare qualunque anomalia sia per quanto riguarda il funzionamento che per quanto concerne i difetti relativi al sistema di sicurezza. Sostituire immediatamente i particolari difettosi e vietare l'uso del tavolo fino al completo ripristino dello stesso.
- Il montaggio e il funzionamento nonché l'immagazzinamento devono essere effettuati da adulti o sotto la sorveglianza e la responsabilità degli stessi. Non lasciare i bambini senza sorveglianza intorno al tavolo. In effetti i bambini, per natura, amano giocare e se usano il tavolo da ping-pong per altri fini, possono trovarsi in pericolo o in situazioni impreviste che escludono qualsiasi responsabilità del produttore.



**MONTAGGIO**

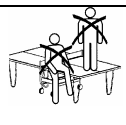
Il montaggio deve essere realizzato da **2 adulti** rispettando l'ordine delle fasi di montaggio. Prima dell'assemblaggio, verificare che il collo contenga tutti i particolari. Le quantità indicate permettono di ripetere le operazioni necessarie per ogni fase del montaggio. Utilizzare gli attrezzi previsti a pag. 9.

**PRECAUZIONI**

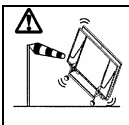


**INDOOR O OUTDOOR**

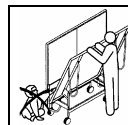
Solo i tavoli OUTDOOR resistono alle condizioni climatiche esterne (pioggia, umidità, gelo, sole, ecc.). Anche riparati con un telone, i tavoli INDOOR si degradano se rimangono all'aperto. Secondo la norma EN 14468-1 questi tavoli appartengono alla categoria D. Una deformazione di ogni tavolo di meno di 15 mm non può essere considerata un difetto.



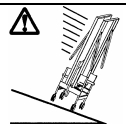
Non sedersi o salire sul tavolo, c'è rischio di sfondamento.



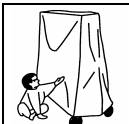
Il vento può far ribaltare il tavolo, deteriorarlo e addirittura comportare un ferimento. Prendere le precauzioni necessarie.



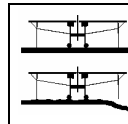
Durante le manipolazioni c'è rischio di pizzicamento.



Lo spostamento di un tavolo su un pavimento in pendenza può far ribaltare il tavolo, deteriorarlo, o addirittura comportare ferimenti. Prendere le precauzioni necessarie.



Vi consigliamo di usare il nostro telone di protezione che fornirà un complemento alla sicurezza per i vostri bambini.

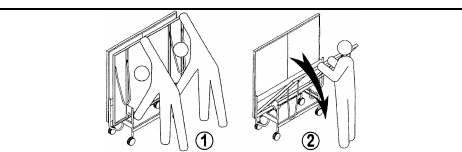


Su un suolo irregolare, uno o più piedini potrebbero non poggiare al suolo. Si raccomanda di spostare il tavolo in un punto più in piano oppure di spessorare i piedini.



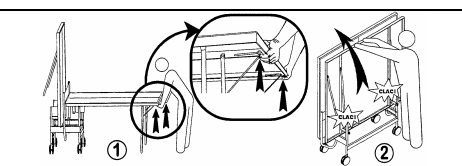
Per i modelli dotati di queste opzioni, non lasciate le palle e le racchette nei supporti previsti per questo fine quando il tavolo rimane all'esterno.

**MANIPOLAZIONE :**



**PER FAR SCENDERE I PIANALI**

- 1) Premete simultaneamente le linguette rosse dei blocchi.
- 2) Fate scendere il pianale fino alla sua posizione di gioco. Non lasciatelo cadere, perché potrebbe danneggiare il vostro tavolo. Per una più grande sicurezza e qualità del gioco, assicuratevi che le sicurezze in posizione di gioco, situate sotto il tavolo, siano fissate.



**PER SOLLEVARE I PIANALI**

- 1) Ltogliere le 2 prese sotto il tavolo per sbloccare.
- 2) Fate risalire il pianale accompagnandolo fino alla sua posizione d'immagazzinamento. Per la vostra sicurezza, assicuratevi che il pianale sia ben chiuso.

**POST- VENDITA**

Conservate queste istruzioni e fate riferimento ad esse per i vostri lavori di manutenzione e i vostri ordini di ricambi secondo la nomenclatura contenuta in ultima pagina. Per facilitare il trattamento degli ordini di ricambi, citate il tipo di tavolo e il **numero di serie** che trovate sotto il pianale nell'angolo in alto a sinistra. Per la manutenzione della superficie di gioco, non utilizzare prodotti aggressivi (abrasivi, solventi o acidi).

**Il mancato rispetto delle istruzioni per l'uso sopra citate, può causare il deterioramento del tavolo o un incidente ed esonera il produttore da qualunque responsabilità.** Nella preoccupazione di migliorare costantemente il prodotto, ci riserviamo il diritto di apportare modifiche tecniche dimensionali senza che ciò comporti per noi un problema nei confronti di chi utilizzava questo foglio.

Le agradecemos su elección y le damos algunos consejos para que utilice de manera óptima la mesa. Antes de comenzar el ensamblaje o la utilización, lea atentamente este folleto.

**CARACTERÍSTICAS TÉCNICAS**

**Tableros Indoor** : Tablero de madera aglomerado de 16mm (no resistente a la humedad ) con marco de acero altura de 30mm.

⇒ **Tableros Outdoor**: Tablero de resina estratificado de 4mm con marco de acero 40mm.

⇒ **Pieds** : doubles en acier.

⇒ **Verrouillage automatique** : Double seguridad automática de los tableros en posición de juego y una vez cerrados.

⇒ **Accesorios**: Soporte balas y soporte raquetas selon les modèles

**NORMATIVAS**

La mesa está en conformidad con las normativas européenne EN 14468-1.

**JUEGO**

En las librerías se encuentran disponibles manuales sobre la práctica del tenis de mesa.

**SEGURIDAD**



**ATENCIÓN** : Toda persona que manipule o utilice esta mesa debe respetar las siguientes instrucciones y leer completamente este folleto.

• El responsable del montaje y de la puesta a disposición de esta mesa debe comunicar los consejos de utilización de este folleto. En las colectividades, se aconseja encarecidamente fijar en una tablilla de anuncios los textos y croquis.

• Utilice únicamente esta mesa después de haberla montado completamente, y tras haber verificado el buen funcionamiento de los sistemas de seguridad.

• Los usuarios deben señalar todo tipo de anomalías tanto de funcionamiento como de fallos en los sistemas de seguridad. Reemplace inmediatamente las piezas defectuosas y prohíba la utilización de la mesa hasta que esté completamente reparada.



• El montaje, la instalación y el plegado deben efectuarlo los adultos o bajo la vigilancia y responsabilidad de los adultos. No deje a los niños sin vigilancia alrededor de la mesa. En efecto, a los niños de por sí les gusta jugar y utilizan la mesa de ping-pong para otros fines, pueden enfrentarse con peligros o situaciones imprevisibles que excluyen toda responsabilidad del fabricante.

**MONTAJE**

El montaje deberá ser realizado por **2 adultos** respetando el orden de las fases de montaje. Antes del ensamblaje, verifique que se encuentren todas las piezas en el paquete. Las cantidades indicadas permiten repetir las operaciones necesarias para cada fase de montaje. Utilice las herramientas preconizadas en la página 9.

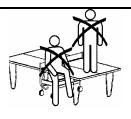
**PRECAUCIONES**



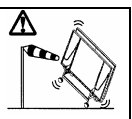
**INDOOR O OUTDOOR**

Solamente las mesas **OUTDOOR** resisten a las condiciones climáticas exteriores (lluvia, humedad, hielo, sol, ...). Incluso con una funda, las mesas **INDOOR** se deterioran en el exterior.

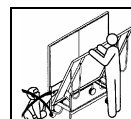
Según la normativa EN 14468-1 estas mesas pertenecen a la categoría D. Una deformación de cada tablero interior a 15 mm no puede considerarse como un defecto.



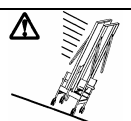
No se sienta ni se suba encima de la mesa, pues podría hundirse.



El viento puede menear la mesa, estropearla, y más grave aún herirle. Tome las precauciones necesarias.



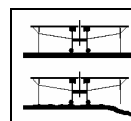
Durante las manipulaciones, tenga cuidado con no pellizcarse.



El desplazamiento de una mesa en un suelo en pendiente puede volcar la mesa, estropearla, o lo que es aún más grave herirle. Tome las precauciones necesarias.



Le aconsejamos utilice una funda protectora que le proporcionará un complemento de seguridad para sus niños.

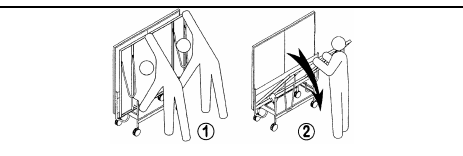


En un suelo deformado, una o varias patas pueden no apoyarse debidamente. Se recomienda desplazar la mesa hacia un lugar más plano o bien calzar las patas.



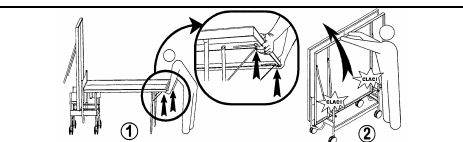
Para los modelos equipados de estas opciones, no deje pelotas ni raquetas en los soportes previstos para este fin cuando la mesa permanece en el exterior.

**MANIPULACION**



**PARA BAJAR LOS TABLEROS**

1) Pousser simultanément les languettes rouges des verrous.  
2) Baje el tablero hasta su posición de juego. No lo deje caer, pues podría estropear la mesa. Para una mayor seguridad y un mejor confort de juego, cerciórese de que el segundo nivel de bloqueo esté enclavado. Pour une plus grande sécurité et un meilleur confort de jeu, assurez-vous que le verrouillage en position de jeu, situé sous la table, est enclenché.



**PARA LEVANTAR LOS TABLEROS**

1) Lever les 2 poignées sous le plateau pour déverrouiller.  
2) Levante el tablero acompañándolo hasta su posición cerrado. Para su seguridad, cerciórese de que el tablero esté bien bloqueado.

**POSTVENTA**

Conserve este folleto y consúltelo para todos los trabajos de conservación y para sus pedidos de piezas sueltas según la nomenclatura de la última página. Para facilitar el tratamiento de sus pedidos de piezas sueltas, sírvase mencionar el tipo de mesa y el **número de serie** que se encuentra debajo del tablero en el recoveco superior izquierdo. Para la conservación de la superficie de juego, no utilice productos agresivos (abrasivos, disolventes o ácidos).

**El no respeto de las consignas de utilización mencionadas anteriormente puede ocasionar el deterioro de la mesa o un accidente, y libera toda responsabilidad del fabricante.** Con el deseo de mejorar continuamente el producto, nos reservamos el derecho de aportar modificaciones técnicas y dimensionales sin que este folleto nos sea oponible.

**CONTENU DU COLIS**

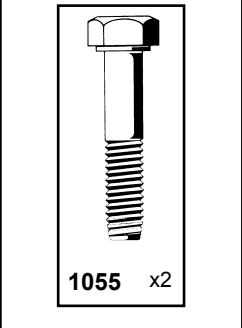
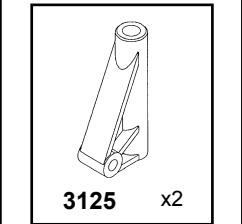
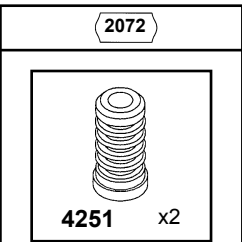
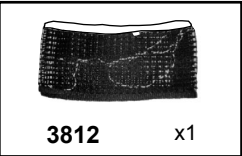
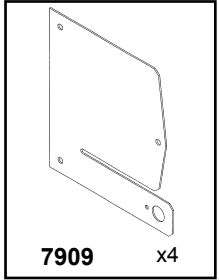
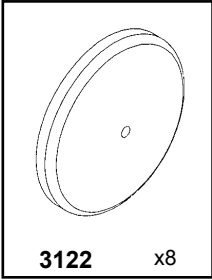
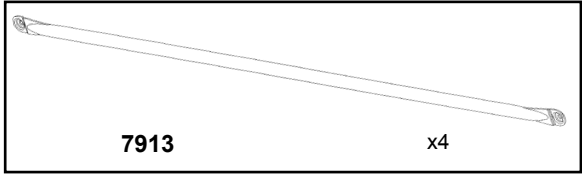
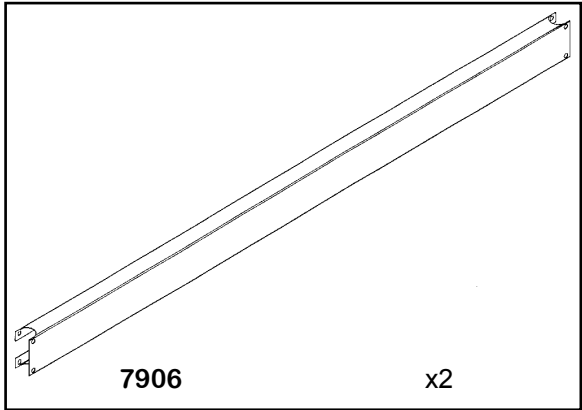
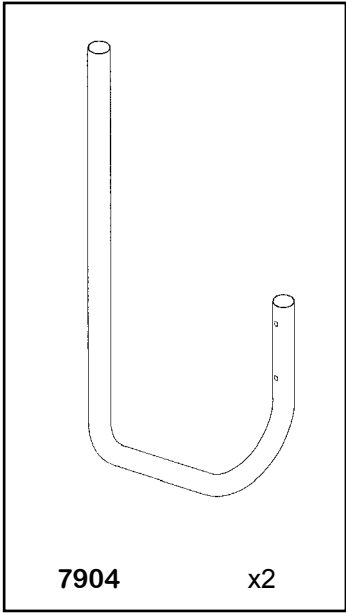
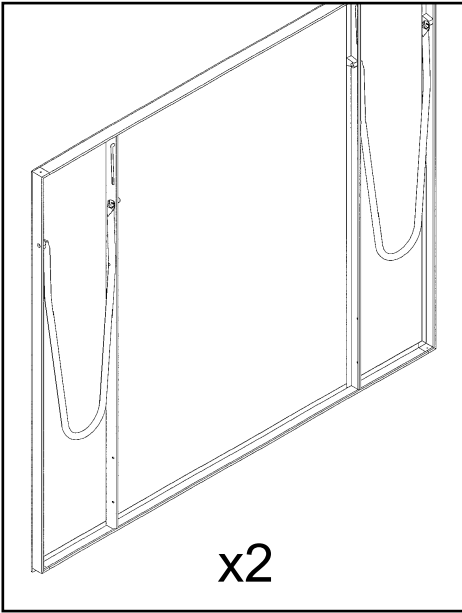
**THIS BOX CONTAINS**

**INHALT DES PAKETS**

**INHOUD VAN DE DOOS**

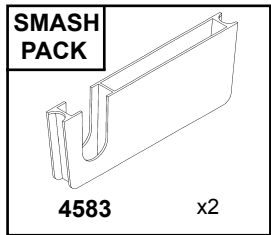
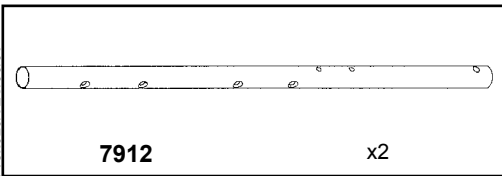
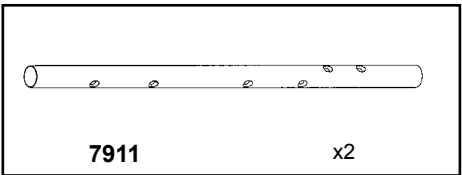
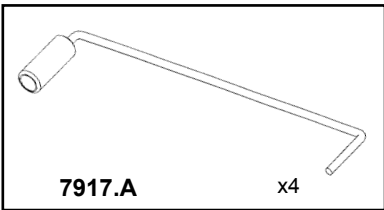
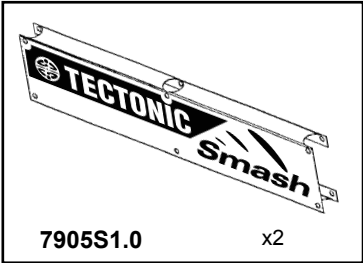
**CONTENUTO DEL CARTONE**

**CONTENIDO DEL PAQUETE**



**2712**

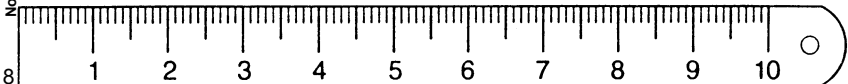
<p><b>1121X4</b></p> <p>Ø8 <b>1121 x4</b></p>	<p><b>1292X8</b></p> <p>Ø6x15x15 <b>1292 x8</b></p>
<p><b>1033X4</b></p> <p>Ø8x80 <b>1033 x4</b></p>	<p><b>1676X4</b></p> <p>Ø4x10 <b>1676 x4</b></p>
<p><b>1140X28</b></p> <p>Ø6 <b>1140 x28</b></p>	<p><b>1705X8</b></p> <p>Ø6x16 <b>1705 x8</b></p>
<p><b>1119X4</b></p> <p>Ø4 <b>1119 x4</b></p>	<p><b>1709X24</b></p> <p>Ø6x35 <b>1709 x24</b></p>
<p><b>1120X12</b></p> <p>Ø6 <b>1120 x12</b></p>	<p><b>1713X4</b></p> <p>Ø6x55 <b>1713 x4</b></p>
<p><b>2446X4</b></p> <p><b>2446 x4</b></p>	



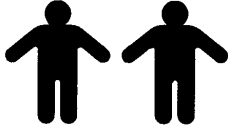
**2713**

<p><b>4320X8</b></p> <p><b>4320 x8</b></p>
<p><b>4580X4</b></p> <p><b>4580 x4</b></p>

Notice réf.920/TEC/00/01





**MONTAGE****ASSEMBLY****MONTAGE****MONTAGE****MONTAGGIO****MONTAJE**

Montage de toutes les phases à 2 personnes.  
 Assembly during all stages with 2 people.  
 Für die Montage sind 2 Personen von Vorteil.

Montage van alle fasen met 2 personen.  
 Il montaggio richiede 2 persone in tutte le fasi.  
 Montaje de todas las fases a 2 personas.



7



13



13



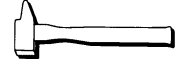
10



19



10



Laisser du jeu

Laat wat speling

Leave a little play

Lasciare del gioco

Es ist ein Spiel zu lassen

Dejar holgura



x2

Repetir l'opération (x) fois

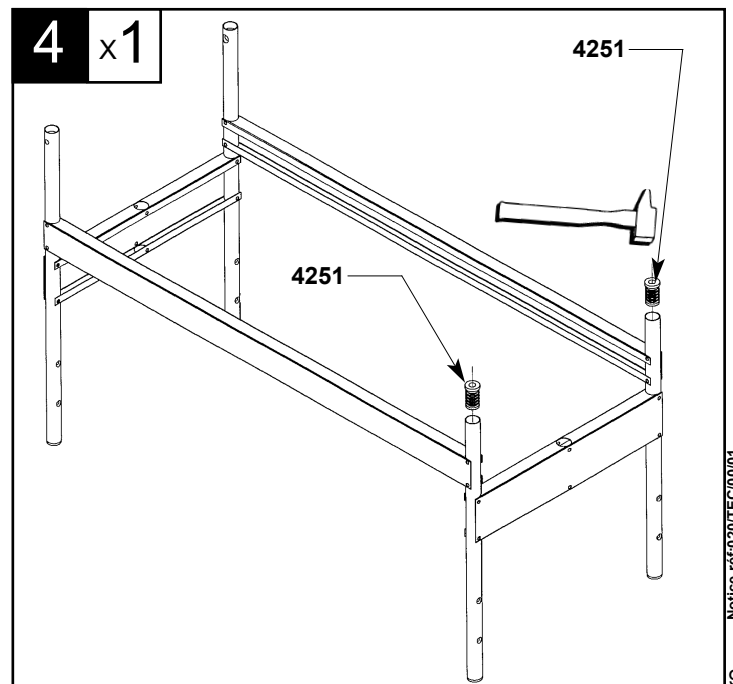
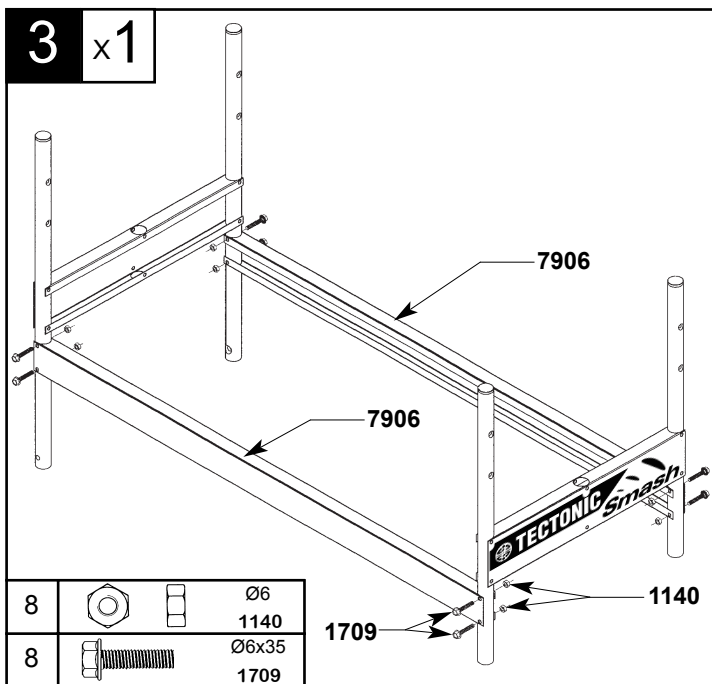
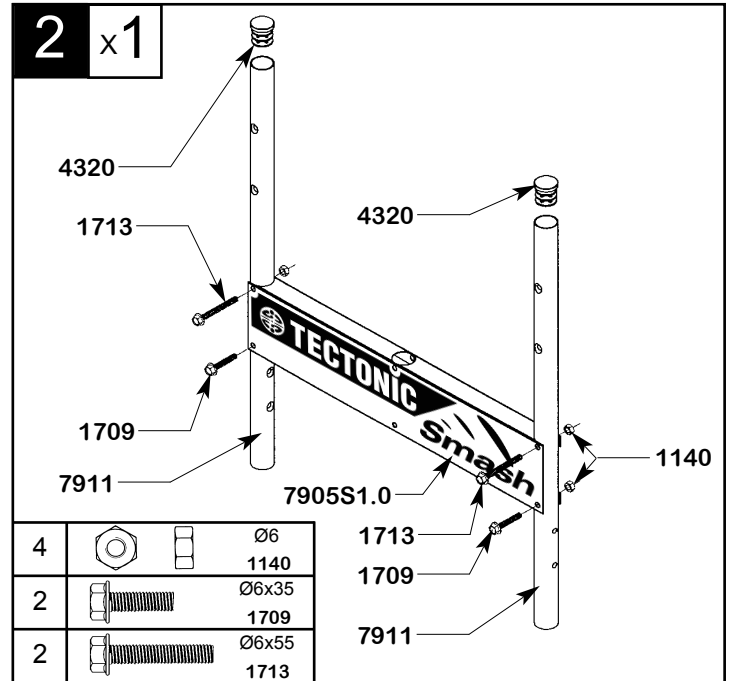
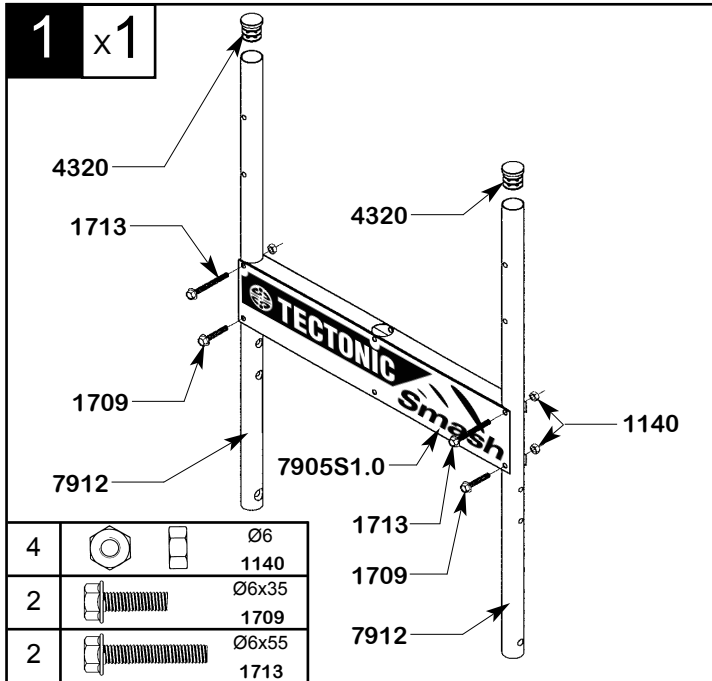
Deze handeling (x) maal herhalen

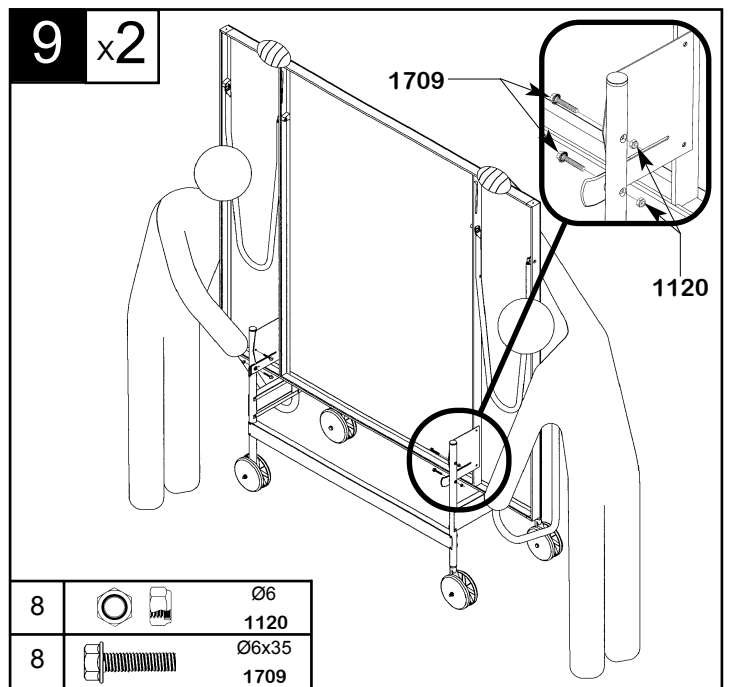
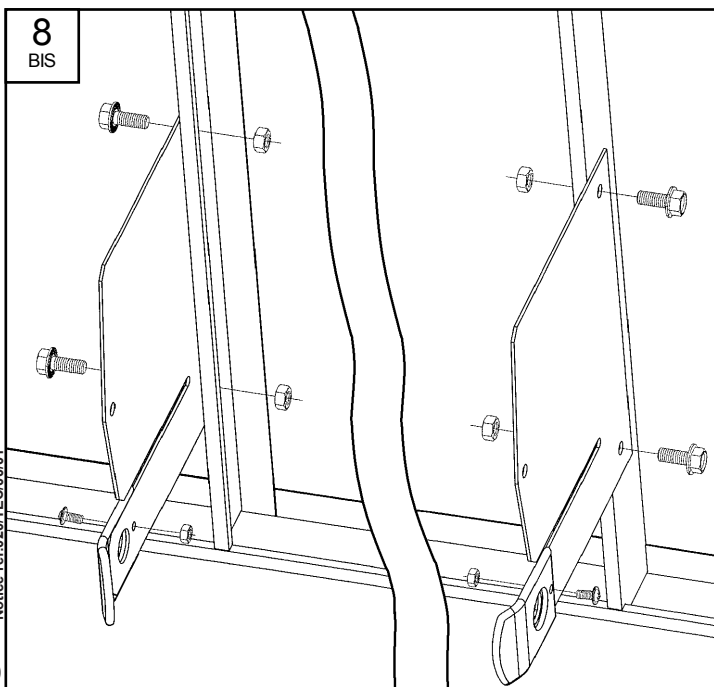
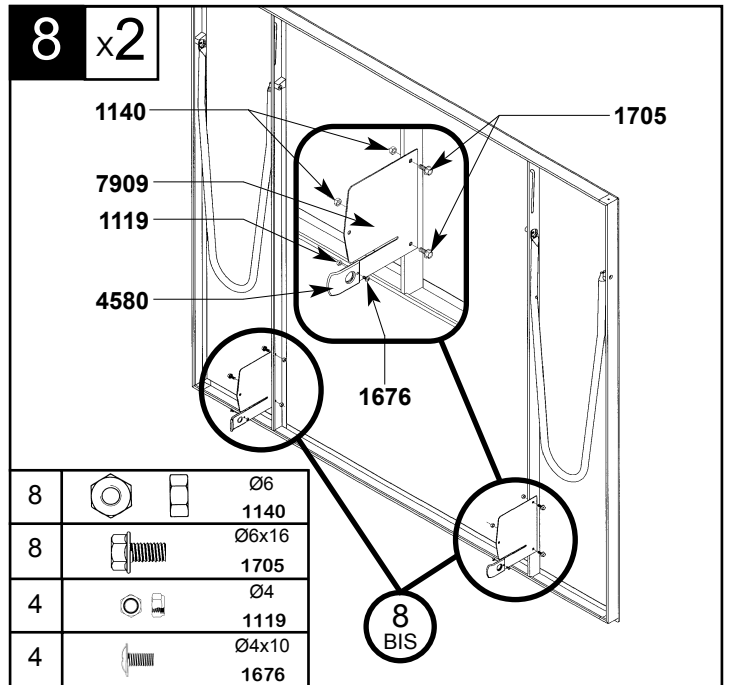
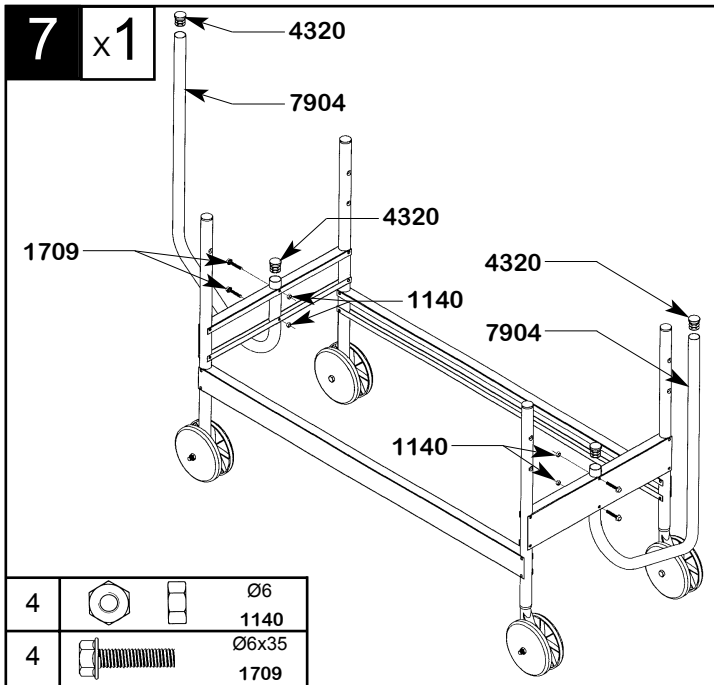
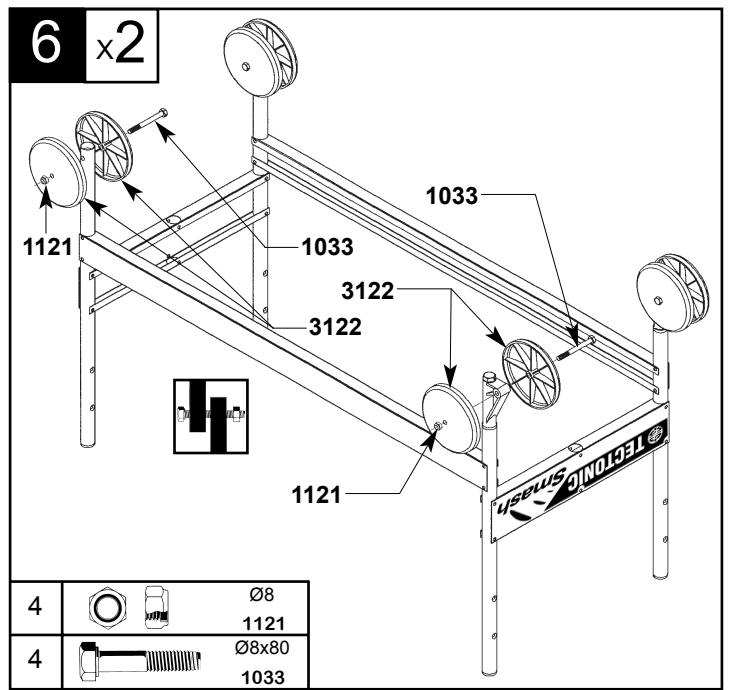
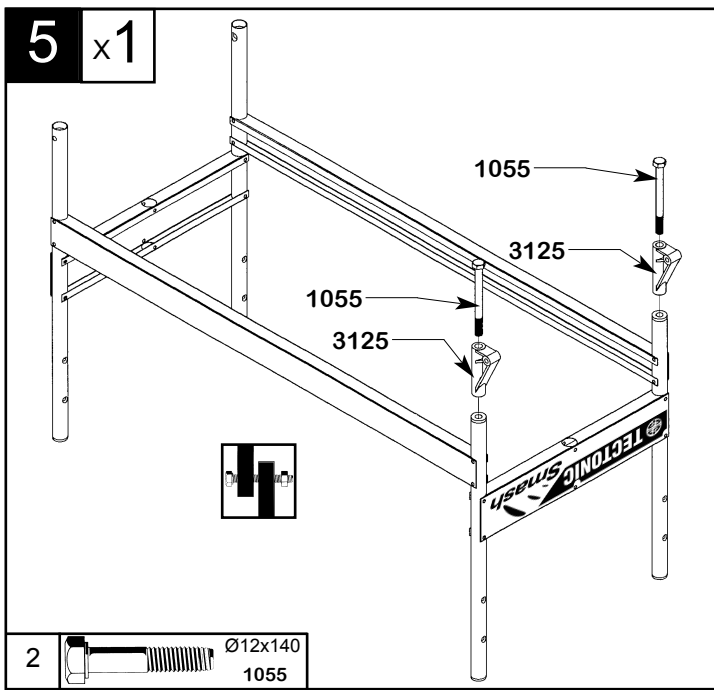
Repeat operation (x) times

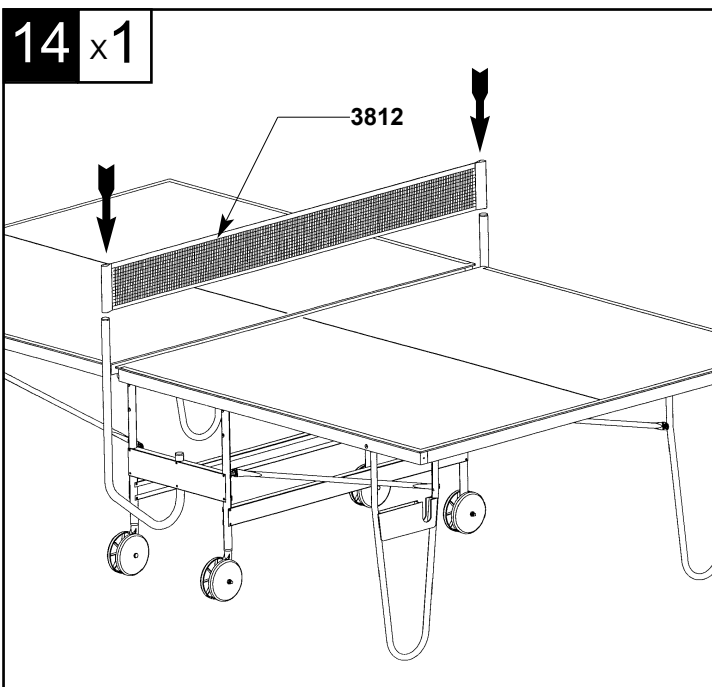
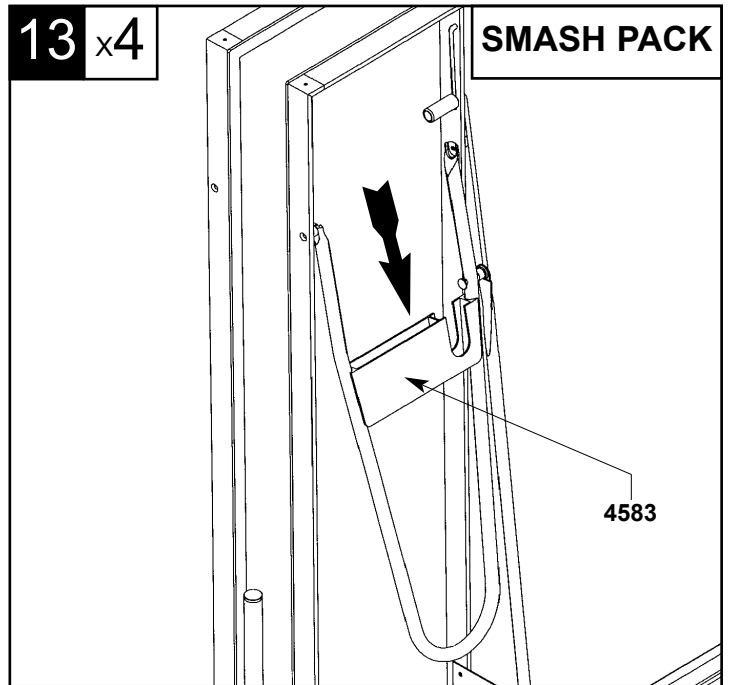
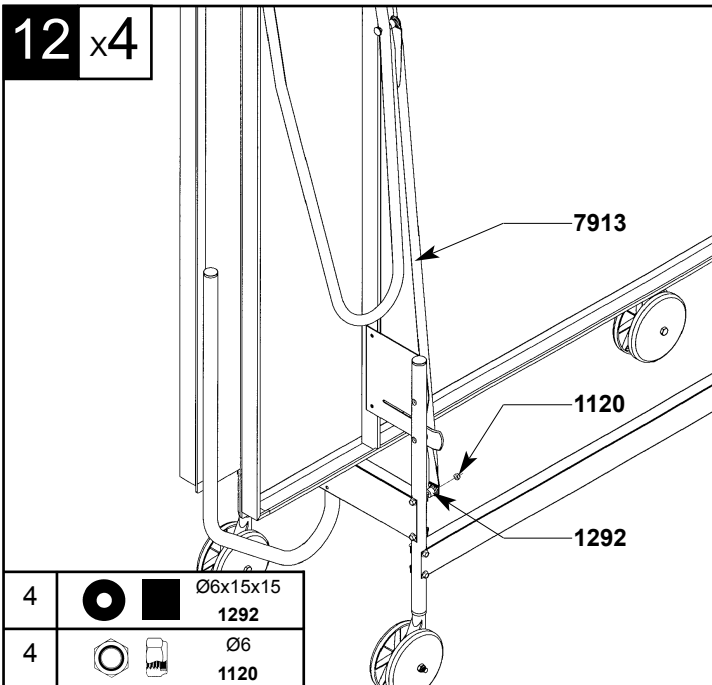
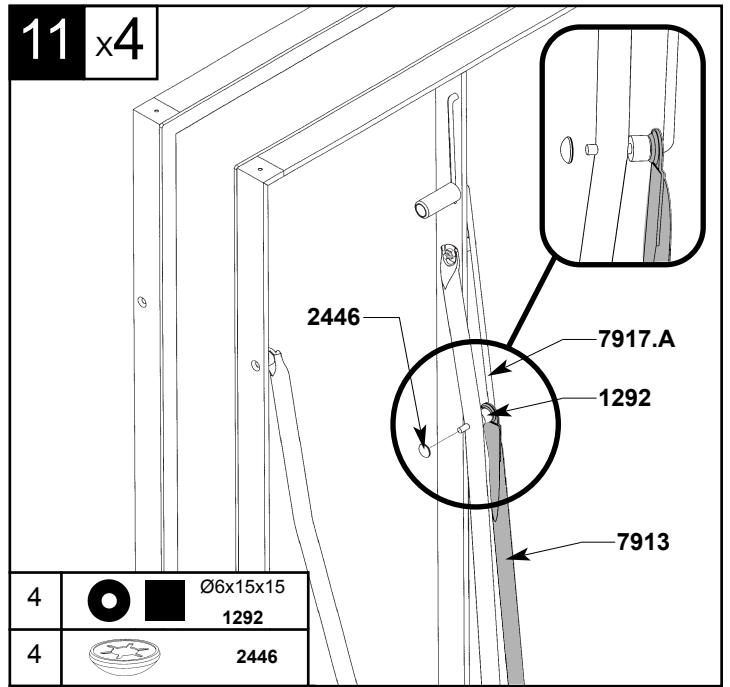
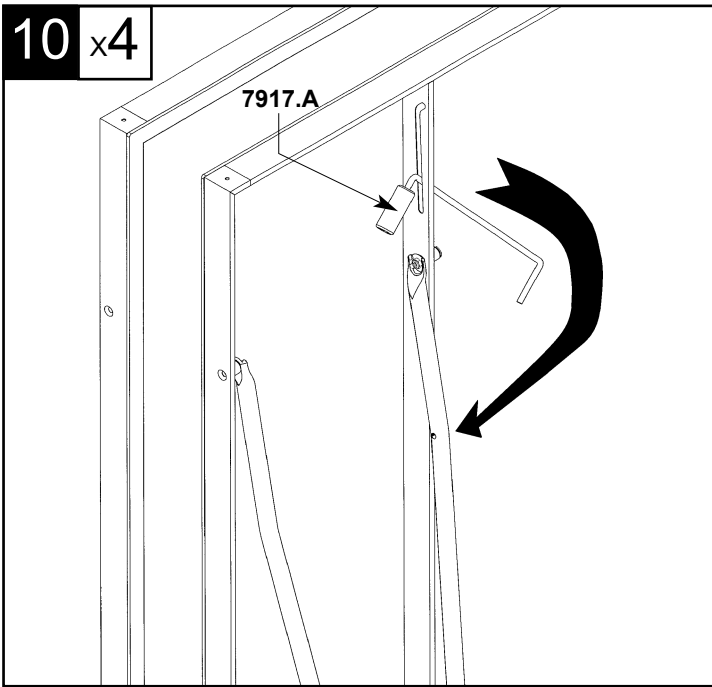
Operazione da ripetere (x) volte

Wiederholen Sie diesen Vorgang (x) mal

Repetir la operacion (x) veces





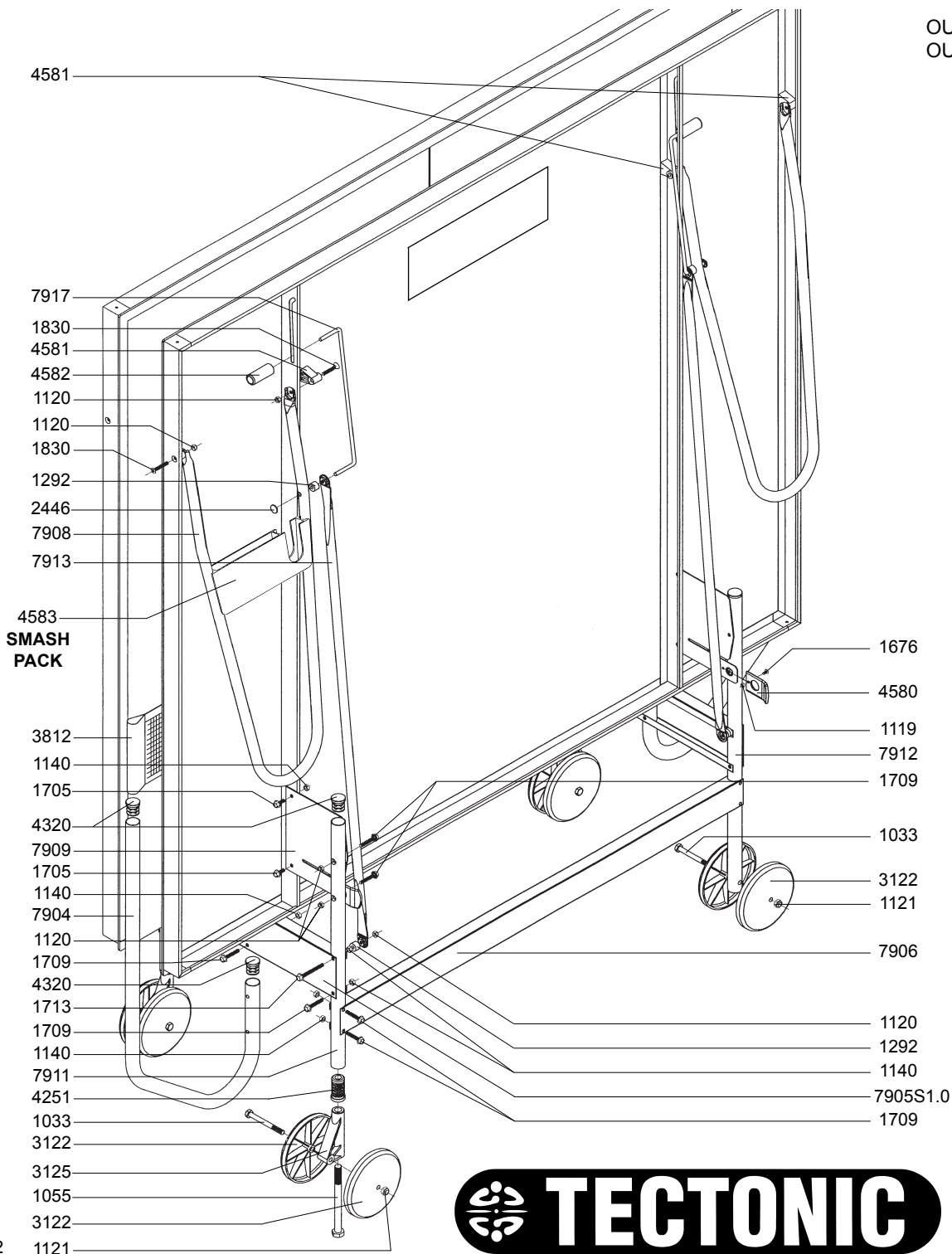


# Smash

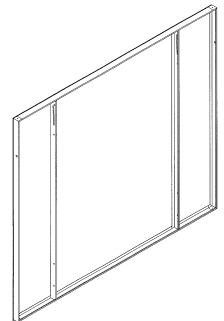
## OUTDOOR & PACK OUTDOOR

- Réf 190205** Outdoor Bleu / Blue / Blau / Blauw / Blu / Azul  
**Réf 190206** Outdoor Vert / Green / Grün / Groen / Verde / Verde  
**Réf 190305** Pack Outdoor Bleu / Blue / Blau / Blauw / Blu / Azul  
**Réf 190306** Pack Outdoor Vert / Green / Grün / Groen / Verde / Verde

NOMENCLATURE DES PIÈCES DÉTACHÉES	SPARE PARTS LIST	VERZEICHNIS DER ERSATZTEILE
LIJST VAN ONDERDELEN	NOMENCLATURA DEI PEZZI DI RICAMBIO	NOMENCLATURA DE LAS PIEZAS DE RECAMBIO



OUTDOOR BLEU PL190205  
 OUTDOOR VERT PL190206



	Ø8x80 1033
	Ø12x140 1055
	Ø4 1119
	Ø6 1120
	Ø8 1121
	Ø6 1140
	Ø6x15x15 1292
	Ø4x10 1676
	Ø6x16 1705
	Ø6x35 1709
	Ø6x55 1713
	Ø6x35 1830
	2446