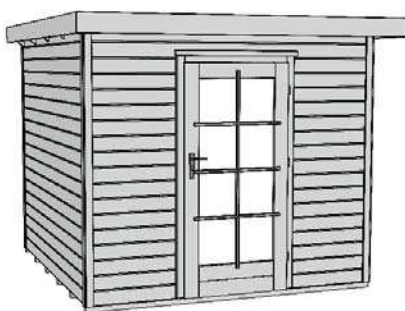


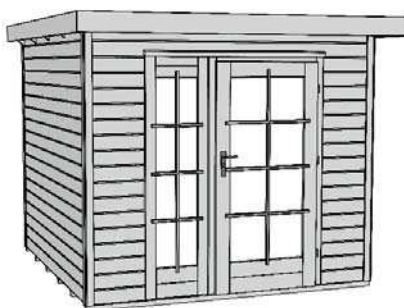


www.weka-holzbau.com

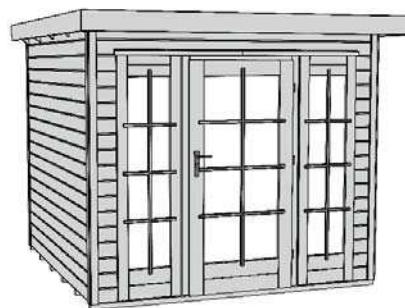
MASSIVHOLZ - HAUS



172.2424.10000



172.2424.10010



172.2424.10020

Montage-, Bedienungs- und Wartungsanleitung

de

T2-22.38

Jetzt
scannen
und noch
mehr entdecken!



Sehr geehrte Kundin, sehr geehrter Kunde, danke, dass Sie sich für ein weka – Produkt entschieden haben.

Lesen Sie diese Anleitung vor dem Aufbau bitte vollständig durch, um Montagefehler oder Beschädigungen zu vermeiden.

WICHTIG: Prüfen Sie bitte sofort anhand der Packliste, ob das weka-Produkt vollständig und unbeschädigt bei Ihnen angekommen ist.

Bitte vernichten Sie die Packliste erst nach Ablauf der Garantiezeit. Diese Liste dient Ihnen zur Kontrolle auf Vollständigkeit der Einzelteile und ist mit dem Kaufbeleg aufzubewahren. Eventuelle Beanstandungen können mit Hilfe dieser Liste problemlos behoben werden.

Die Pos.-Nummern der Packliste stimmen nicht mit den Pos.-Nummern folgender Montageanleitung überein. Geben Sie die Montageanleitung, Packlisten etc. an jeden nachfolgenden Besitzer des Hauses weiter.

Weiterentwicklungen im Sinne des technischen Fortschritts behalten wir uns vor. So können geringfügige Abweichungen in den Darstellungen entstehen.

Garantiebestimmungen der weka Holzbau GmbH

Wir gewähren Ihnen zu nachfolgenden Konditionen – jedoch nur auf die Holzteile unserer Produkte (weka-Produkt genannt), nicht auf damit verbundene Bauteile oder Bestandteile des weka-Produkts aus anderem Material als Holz – ab Lieferdatum 5 Jahre Garantie auf Funktion. Innerhalb der Garantiezeit werden fehlerhafte Teile oder fehlende Teile der Ware oder die Ware selbst nach unserer Wahl ersetzt. Vom Garantiumfang erfasst ist lediglich der kostenlose Ersatz des jeweils mangelhaften oder defekten Holzteils. Nicht im Garantiumfang enthalten sind Folge- oder Zusatzkosten, insbesondere keine Liefer- und Auf- oder Umbaukosten.

Die Garantie ist ausgeschlossen, wenn:

- von der jeweiligen Montageanleitung abgewichen wurde,
- Veränderungen (zusätzliche An- oder Umbauten) an dem Produkt im Vergleich zur Montageanleitung vorgenommen wurden,
- die jeweils angegebenen Belastungsgrenzen (z.B. Schneelast usw.) überschritten wurden,
- das weka-Produkt falsch gegründet (Fundament / Bodenplatte o.ä.) wurde, insbesondere bei Verstößen gegen die Regeln der Baukunst,
- unterlassene oder nicht ausreichende Pflege (Wartung: Holzschutz, Holzanstrich usw.) des Holzes vorgenommen wurde.
- Windgeschwindigkeiten über Stärke 7, Naturkatastrophen oder gewaltsame Einwirkungen den Schaden am weka-Produkt verursacht haben.
- der Mangel in holztypischen Farbveränderungen, Rissbildungen, Verwerfungen, Schwinden, Quellen oder ähnlichen normalen, in der Natur des Werkstoffes „Holz“ begründeten Veränderungen besteht.

Garantieansprüche können nur in Verbindung mit Originalpackzettel und Originalkaufbeleg in Anspruch genommen werden und müssen innerhalb der Garantiezeit schriftlich, per Telefax oder per e-Mail geltend gemacht werden. Anspruchsvoraussetzung ist eine unverzügliche Anzeige des Mangels bzw. des Schadens in Form einer geordneten Darstellung des Schadens in Bild und Text.

Garantieansprüche sind zu richten an:

weka Holzbau GmbH
17034 Neubrandenburg
Johannesstraße 16
Fax: 0395/42908-83
e-Mail: info@weka-holzbau.com

Montagebedingungen für weka - Montageteam

Wenn Sie Montagehilfe in Anspruch nehmen und dazu ein weka - Montageteam rufen, wird die weka Holzbau GmbH für Sie wie folgt tätig:

Montage bedeutet das anleitungsgemäße Zusammenfügen (Aufbau) der gelieferten Einzelteile der Ware ohne Anstrich, Lieferung und Montage von Zubehör und Zubehörteilen. Elektrische Anschlüsse sind in den Montageleistungen nicht enthalten

Die aufzubauende Ware muss sich am Aufbauort/Standort/Standfläche befinden. Transport des Artikels oder der Einzelteile über eine Entfernung von 10 – 15 m hinaus oder in ein anderes Geschoss sind im angebotenen Montagepreis nicht enthalten. Der Untergrund muss tragfähig, horizontal und eben sein. Im Zweifel gilt für die Ebenheit: DIN 18202 „Ebenheitstoleranzen im Hochbau“, Tab.3, Zeile 3, mit einer maximalen Höhendifferenz der am weitesten von einander entfernten Punkten von ca. 10 bis 11mm. Alle vorbereitenden Arbeiten müssen gemäß den technischen Regeln vor Beginn der Montage ausgeführt sein. Die von Ihnen gefertigten oder gewählten Untergründe/Fußböden/ Fundamente müssen für die Montage geeignet sein.

Produktbeschreibung

WEKA-Gartenhäuser und Lagerräume inklusive Dachweiterungen und Anbauten sind ausschließlich als Unterstellmöglichkeit für Gartengeräte o.ä., sowie für den kurzzeitigen Aufenthalt im Sinne eines Gartenhauses vorgesehen. Die Nutzung als Wohnhaus oder beheizte Unterkunft ist unzulässig.

Sicherheitsinformationen

Auswahl des Untergrundes

Der Boden unter dem Haus soll eben, horizontal und gewachsen sein. Befindet sich Ihr Haus der Nähe von Hanglagen und Unterkellerungen, konsultieren Sie bitte einen örtlichen Baufachmann.

Es besteht sonst u.U. Einsturzgefahr!

Aufgeschüttete Böden müssen verdichtet werden, damit das Haus nicht einsinkt, sonst können Schäden die Folge sein. Auch eine Grasnabe muss entfernt werden.

Platzbedarf

Der Platzbedarf richtet sich nach der Größe Ihres Hauses. Das Haus muss ständig umlaufend von außen umgangen und kontrolliert, belüftet und bewittert werden können. Den erforderlichen Platzbedarf sollten Sie ca. 1,0- 1,5m allseitig größer wählen als Ihr Haus.

Sicherheits- und Warnhinweise

Zur Verhütung von Unfällen ist zu vermeiden, dass sich Kinder während der Montage in unmittelbarer Nähe aufhalten.

Kinder unter 14 Jahren dürfen sich bei der Montage nicht in einem Umkreis von 3 m um die Baustelle aufhalten.

Es sind die gültigen Arbeitsschutz- und – Unfallverhütungsvorschriften zu beachten. Informieren Sie sich bitte bei einem Baufachmann.

Das Dach ist nur auf lastverteilenden Bohlen zu betreten.

Wenn Sie am Dach arbeiten, vermeiden Sie Absturzgefahr durch Einhaltung der zur Zeit gültigen Unfallverhütungsvorschriften (z.B. Gerüstanordnung, Absturzsicherung).

Die erforderlichen Maßnahmen und Einsatzbedingungen stimmen Sie mit einem örtlichen Baufachmann oder zuständigen Arbeitsschutzbehörde ab. Arbeiten Sie immer mit Helfern!

Wir empfehlen Ihnen, beim Abpacken der losen Holzteile und bei der Montage des Hauses

Sicherheitsschuhe, Arbeitshandschuhe und beim Bohren und Sägen eine Schutzbrille zu tragen.

Wenn in Produktinformationen oder statischen Berechnungen nicht anders ausgewiesen, ist das Dach bei Schneelasten größer / gleich $0,75\text{kN/m}^2$ oder ca. 30cm Schneehöhe zu beräumen.

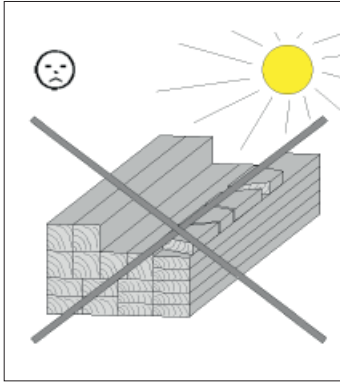
Vorbereitung/Hinweise für Montage und Nutzung

Transport und Lagerung

Sie erhalten das Produkt auf Paletten gestapelt.

Nach dem Auspacken und der Kontrolle behandeln Sie die Teile wie folgt:

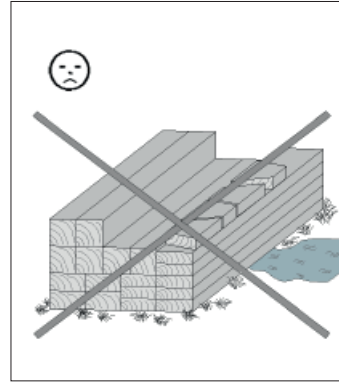
Schützen Sie das unbehandelte Holz vor



stundenlanger,
direkter Sonneneinwirkung



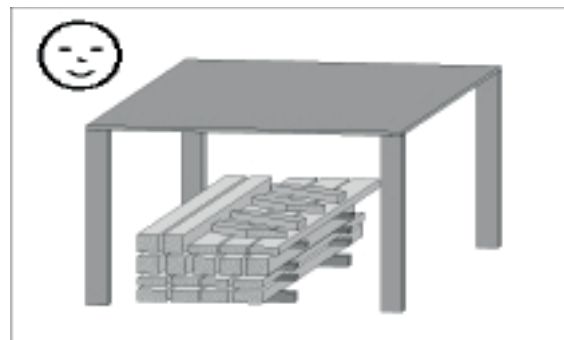
Feuchtigkeit



Bodenkontakt

Folgen falscher Lagerung sind: - Risse
- Verdrehen und Wölben
- Fäulnis (Befall durch Schädlinge usw.)

Lagern Sie das Holz vor Witterungseinflüssen geschützt und gewährleisten Sie eine ausreichende Umlüftung!



Holz ist ein Naturprodukt. Verschiedenartige Färbungen, Äste und Rißbildung sind normal und haben keinen Einfluss auf die Statik.

Durch extreme Witterungseinflüsse, insbesondere nach langen Wärmeperioden, können sich Trockenrisse bilden. Diese Trockenrisse sind keinesfalls ein Qualitätsmangel, sondern eine natürliche Erscheinung und je nach Wetterlage können sich diese Risse bis auf ein Minimum wieder verschließen. Darüber hinaus haben diese Trockenrisse, welche in Längsrichtung des Holzes auftreten, keinen Einfluss auf die Festigkeit und Belastbarkeit des Materials.

Verpackung

Verpackungsmaterial nicht einfach wegwerfen! Papier-, Pappe- und Wellpappeverpackungen, sowie Kunststoffverpackungsteile sollten in die entsprechenden Sammelbehälter gegeben werden.

Bei einigen WEKA - Produkten besteht die Transportpalette aus zwei Bodenbalken, die zur Montage des Hauses benötigt werden und zwei Distanzhölzern, welche nur als Verpackungsmaterial dienen und entsorgt werden können. In solchem Fall befindet sich auf der Verpackung des Produktes ein gesonderter Hinweis.

Holzschutz

Das Produkt besteht aus dem natürlichen Rohstoff Holz. Dies macht regelmäßig ausreichende Holzschutzmaßnahmen zwingend erforderlich.

Für die fachgerechte Holzschutzbehandlung wenden Sie sich bitte an einen Holzschutzfachmann. Holzschutzmaßnahmen sind vom Kunden in eigener Verantwortlichkeit durchzuführen.

Ohne vorschriftsmäßigen Holzschutz kann keine Gewährleistung übernommen werden.

Bitte beachten Sie auch die diesbezüglichen Bestimmungen in unseren Garantieerklärungen.

Wenn Sie die Montage durch ein weka-Montageteam vereinbaren, müssen die erforderlichen Anstricharbeiten vor Beginn der Montage beendet sein.

Das müssen Sie vor dem Aufbau beachten!

Erkundigen Sie sich vor der Montage, ob für den Bau des Gartenhauses die Genehmigung einer Baubehörde erforderlich ist.

Achten Sie beim Einordnen Ihres Hauses auf dem geplanten Standort insbesondere auf die Lage der vorh. Elektro- und Wasseranschlüsse/-leitungen.

Vorbereiten des Untergrundes

Nach erfolgtem Höhenausgleich des Geländes, sind die Fundamente höhen- und lagemäßig einzumessen. Voraussetzung für die Montage ist ein fachgerecht ausgeführtes, waagerechtes und rechtwinkliges Fundament. Wir empfehlen ein Plattenfundament. Einen Fundamentplan erhalten Sie bei Ihrem Fachhändler!

Um aufsteigende Feuchtigkeit zu verhindern, empfehlen wir, zwischen dem Fundament und den Bodenbalken eine Sperrschicht aus der Verpackungsfolie, Dachpappe o.ä. zu verlegen.

Sperrschicht aus Dachpappe ist nicht im Lieferumfang enthalten.

Um Windschäden zu vermeiden, sind die Bodenbalken des Hauses, sowie die senkrechten Pfoste von Anbauten auf dem Fundament zu befestigen.

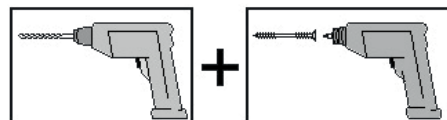
Hierzu eignen sich im Fachhandel erhältliche Betonanker oder Stahlwinkel und Schwerlastdübel.

Die Verankerung gehört nicht zum Lieferumfang.

Das müssen Sie während des Aufbaus beachten!

Für die Montage des Blockbohlenhauses sind mindestens 2 Personen erforderlich.

Alle Schraubverbindungen sind vorzubohren, um Beschädigungen an den Holzteilen zu vermeiden! Folgendes Zeichen macht Sie während der Anleitung nochmals darauf aufmerksam:



Die Zwischenräume der Bodenbalken von Gartenhäusern gewährleisten eine notwendige Unterlüftung des Hauses.

Stecken Sie die Wandbohlen – mit der Feder nach oben – zusammen. Gegebenenfalls helfen Sie mit einem Gummihammer nach, wobei das Montageholz eine Beschädigung der Feder verhindert.

Um die Rechtwinkligkeit zu prüfen, messen Sie die Diagonalen und korrigieren solange, bis Sie gleiche Werte, erhalten.

Bei kunststoffverglasten Türen und Fenstern entfernen Sie die beidseitige Schutzfolie erst, wenn das gesamte Haus ausreichend imprägniert wurde.

Bei der Verlegung der Dachschalung ist darauf zu achten, dass die Schalbretter nicht zu fest ineinander gepresst werden. Durch auftretende Feuchtigkeit ist ein späteres Quellen des Holzes unvermeidlich.

Aufgrund unterschiedlicher Holzfeuchte + Toleranzen einzelner Bauteile kann es in Ausnahmefällen zu geringen Maßabweichungen besonders im Bereich Giebel dreieck - Front - bzw. Rückwandhöhe kommen, die während der Montage mit geeigneten Mitteln (z.B. Hobel) angepasst werden müssen.



Die Fenster- und Türscheiben sind zur Gewährleistung einer kompletten Schlagregendichtigkeit unmittelbar nach der Montage und nach erfolgtem Anstrich mit transparentem Silikon für Fensterbau umlaufend abzudichten.

Silikon ist nicht im Lieferumfang enthalten.

Anderenfalls kann es bei extremen Niederschlägen zu Feuchtigkeit im Innenbereich kommen, was zu Farbveränderungen und Schädigungen des Holzes führen kann. Für diese Schäden wird dann seitens des Herstellers keine Haftung übernommen, sie sind weder im Rahmen der Gewährleistung ersatzfähig, noch von der Herstellergarantie umfasst. Insoweit wird an dieser Stelle noch einmal ausdrücklich auf unsere Garantiebestimmungen verwiesen.

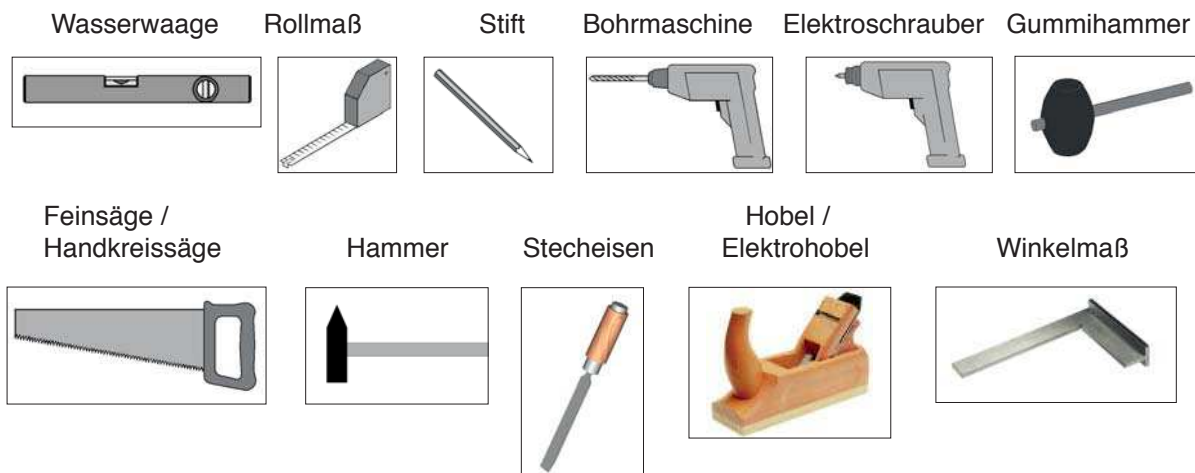
Bei Produkten inklusiv Bitumendachbelag dient die mitgelieferte Dachpappe in erster Linie als vorübergehender Schutz gegen Witterungseinflüsse. Um einen dauerhaften Schutz zu gewährleisten, empfehlen wir Ihnen, zusätzlich eine weitere Lage Dachpappe mit Bitumen-Kaltkleber aufzubringen (nicht im Lieferumfang enthalten) oder die Dacheindeckung mit Bitumenschindeln. Damit schaffen Sie die Grundlage für eine lange Haltbarkeit und Widerstandsfähigkeit gegen Witterungseinflüsse. Andernfalls ist mit Schäden an Ihrem weka-Produkt zu rechnen.

Haben Sie sich entschieden, Ihr Haus mit Bitumenschindeln zu decken, empfehlen wir die Verlegung direkt auf die Dachschalung.

Die Folie auf den Bitumenstreifen ist vor dem Verlegen zu entfernen!

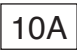

Werkzeug

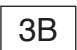

Folgendes Werkzeug sollten Sie vor Beginn der Montage zurecht gelegt haben.

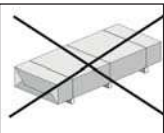


Abkürzungen / Symbole:

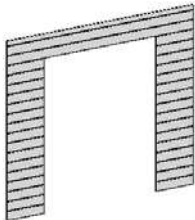
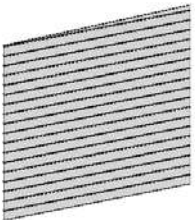
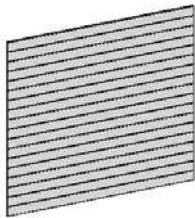
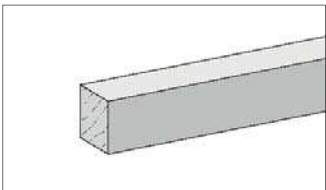
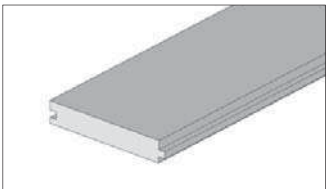
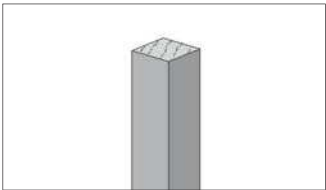
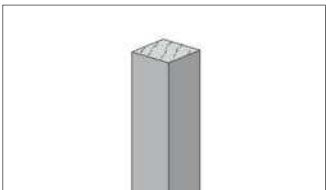
FW	-	Frontwand
SW	-	Seitenwand
RW	-	Rückwand
cm	-	Zentimeter
mm	-	Millimeter
Abb.	-	Abbildung

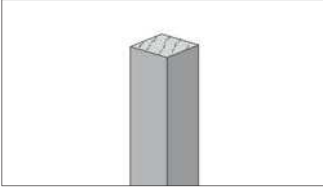
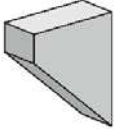
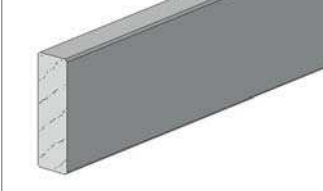
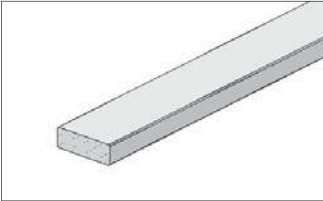
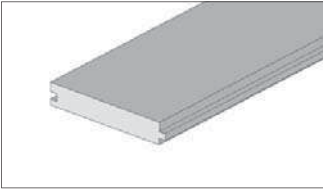
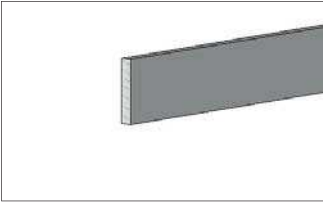
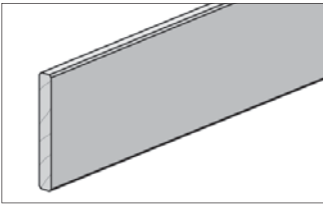
 - mit  gekennzeichnete Holzteile sind Reststücke, die an anderer Stelle weiter verwendet werden und nicht vorzeitig entsorgt werden dürfen.

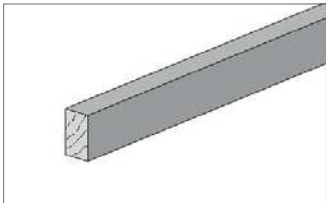
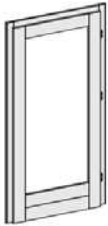

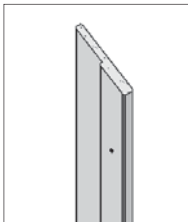
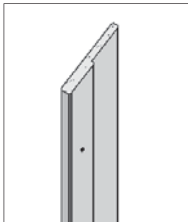
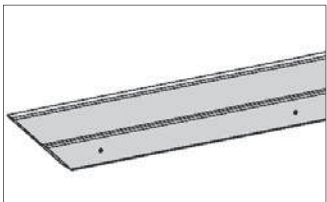

 - mit  gekennzeichnete Wandbohlen werden nur vorübergehend als Montagehilfe befestigt, später wieder abgenommen und an anderer Stelle montiert.

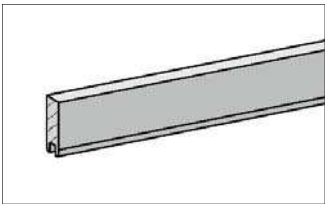
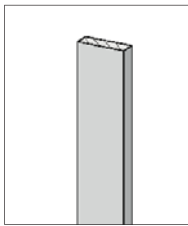
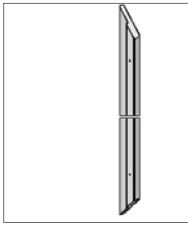
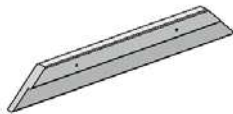
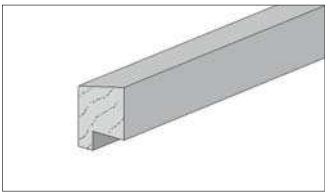
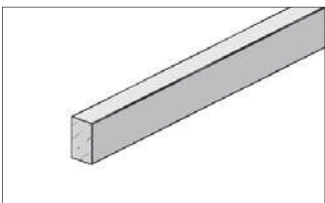

 - nicht im Lieferumfang enthalten!


Wir wünschen Ihnen gutes Gelingen und viel Freude an Ihrem weka-Produkt.

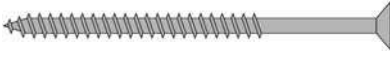









Pos	Bild	Abmessung (mm)	Anzahl (Stück)		
			2424.10000	2424.10010	2424.10020
①			1	1	1
②			2	2	2
③			1	1	1
④		40/40/2350	6	6	6
⑤		15,5/96/2350	26	26	26
⑥		34/34/2100	4	4	4
⑦		34/34/180	-	-	2
		34/34/413	-	2	-
		34/34/638	2	-	-

Pos	Bild	Abmessung (mm)	Anzahl (Stück)		
			2424.10000	2424.10010	2424.10020
8		34/34/180	12	12	12
9		45/100/120	10	10	10
10		45/146/2308	3	3	3
11		15/45/2300	5	5	5
12		15,5/96/2770	29	29	29
13		11/58/2250	8	8	8
14		18,5/146/2840	3	3	3

Pos	Bild	Abmessung (mm)	Anzahl (Stück)		
			2424.10000	2424.10010	2424.10020
15		15/21/1805	3	3	3
16		46/965/1810	1	1	1
17		19/700/1500	1	1	1
18		21/67/1815	1	1	1
19		21/67/1815	1	1	1
20		21/67/965	1	1	1
21		46/490/1810	-	1	2

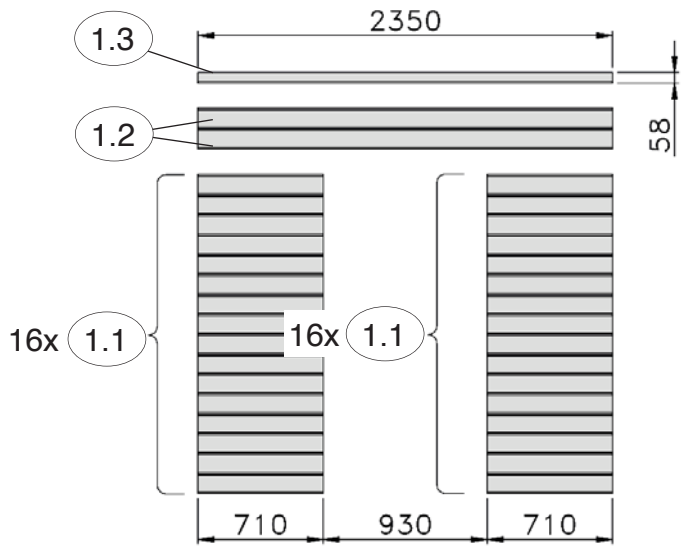
Pos	Bild	Abmessung (mm)	Anzahl (Stück)		
			2424.10000	2424.10010	2424.10020
22		21/50/420	-	1	2
23		21/68/1780	-	1	2
24		21/67/1810	-	2	4
25		21/67/490	-	2	4
26		35/45/990	1	-	2
		35/45/1850	-	1	-
27		15/25/990	1	-	-
		15/25/2000	-	1	1
28		6 m ²	2	2	2

Pos	Bild	Abmessung (mm)	Anzahl (Stück)		
			2424.10000	2424.10010	2424.10020
(29)		28/60/300	4	4	4

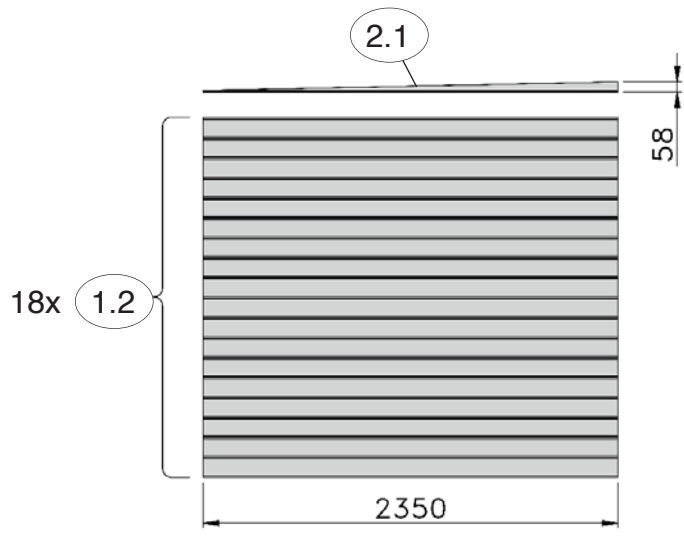
Pos	Bild	Abmessung (mm)	Anzahl (Stück)
(M1)	K001.8050.0004 	5,0 x 80	8
(M2)	K001.6040.0004 	4,0 x 60	70
(M3)	K001.4040.0004 	4,0 x 40	460
(M4)	K001.3535.0004 	3,5 x 35	75
(M5)	K001.3035.0004 	3,5 x 30	40
(M6)	K002.1625.0001 	2,5 x 16	2
(M7)	K010.5022.0001 	2,2 x 55	630
(M8)	K011.1620.0001 	2,0 x 16	380
(M9)	K045.1270.0001 K036.3135.0001 		1
(M10)	K100.1010.0001 	ø65	1

Art.-Nr.: 172.2424.10000

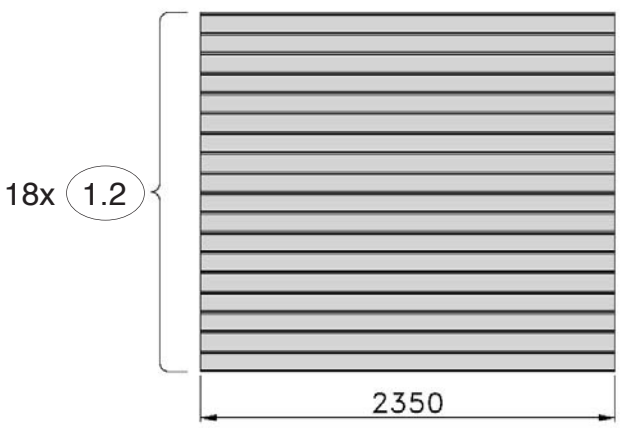
FW



SW



RW

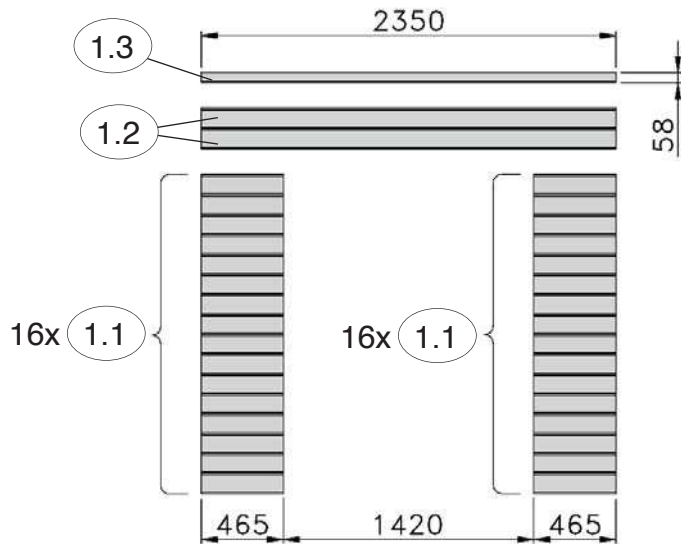


Angaben in mm

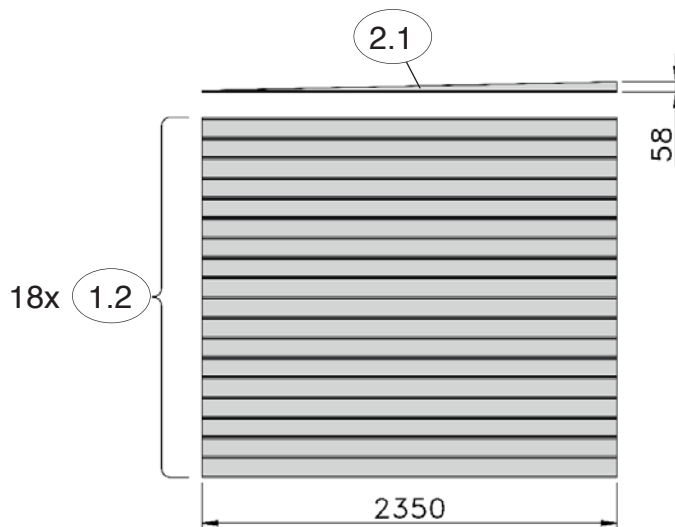
Pos	Artikelnummer)	Benennung	Abmessung	Stück
1.1	R002.0015.0710	Wandbohle	21/121/710	32
1.2	R002.0015.2350	Wandbohle	21/121/2350	56
1.3	G227.01.0002	Abschlussbohle	21/58/2350	1
2.1	G227.01.0402	Giebelbohle	21/58/2350	2

Art.-Nr.: 172.2424.10010

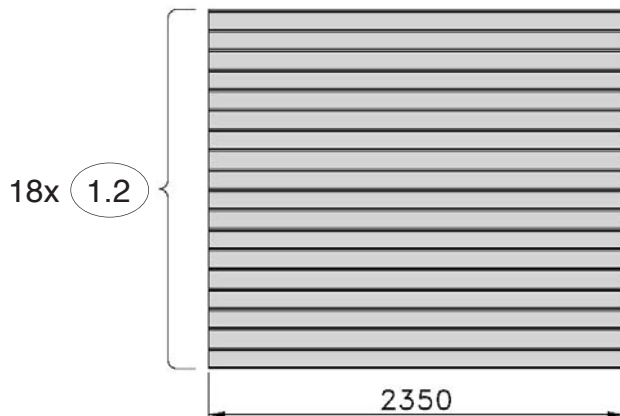
FW



SW



RW

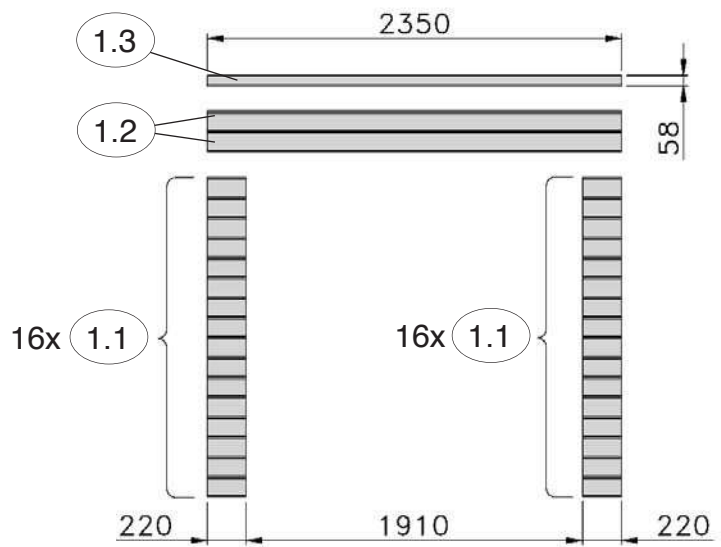


Angaben in mm

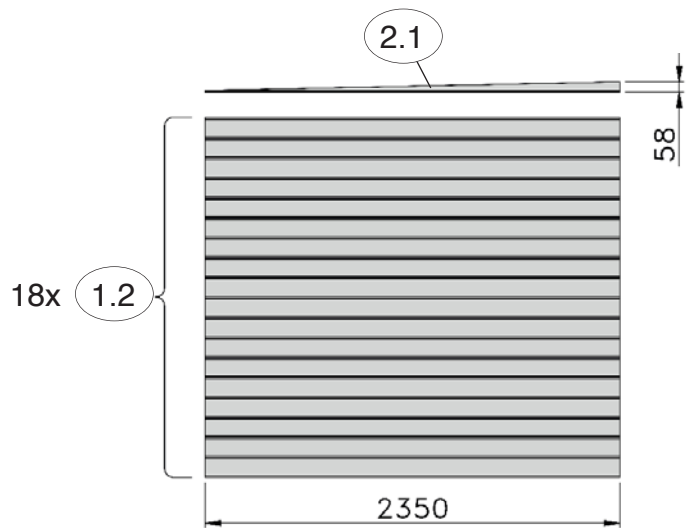
Pos	Artikelnummer)	Benennung	Abmessung	Stück
1.1	R002.0015.0465	Wandbohle	21/121/465	32
1.2	R002.0015.2350	Wandbohle	21/121/2350	56
1.3	G227.01.0002	Abschlussbohle	21/58/2350	1
2.1	G227.01.0402	Giebelbohle	21/58/2350	2

Art.-Nr.: 172.2424.10020

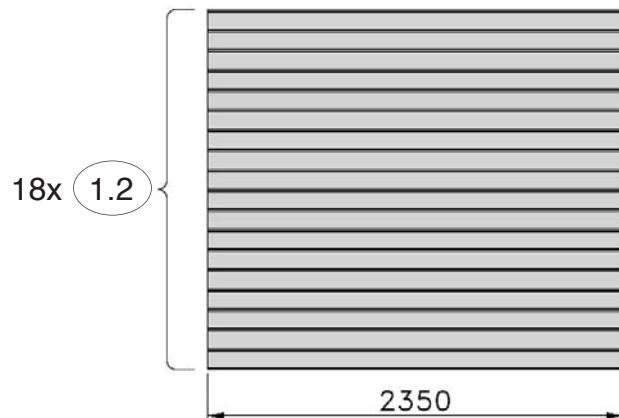
FW



SW



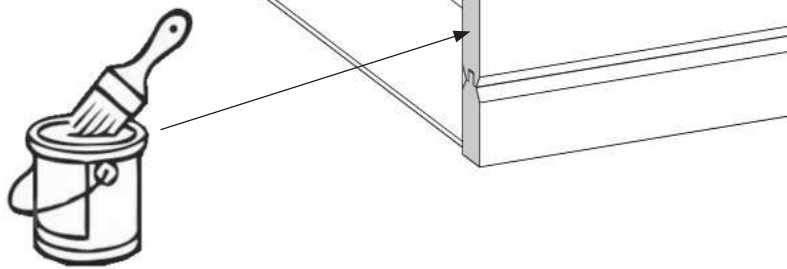
RW



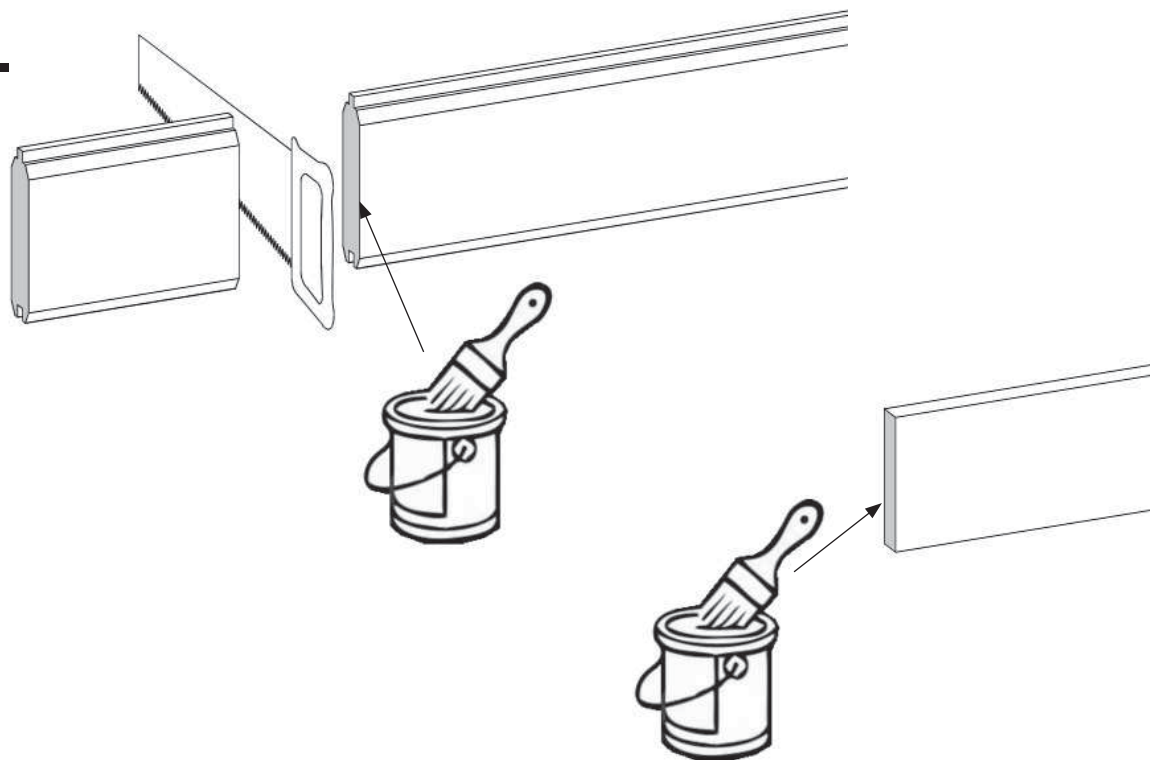
Angaben in mm

Pos	Artikelnummer)	Benennung	Abmessung	Stück
1.1	R002.0015.0220	Wandbohle	21/121/220	32
1.2	R002.0015.2350	Wandbohle	21/121/2350	56
1.3	G227.01.0002	Abschlussbohle	21/58/2350	1
2.1	G227.01.0402	Giebelbohle	21/58/2350	2

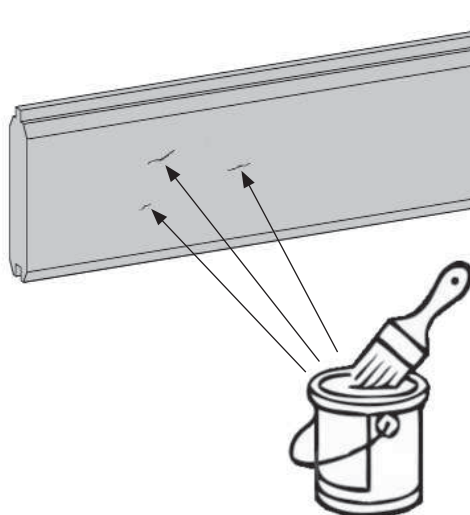
1.



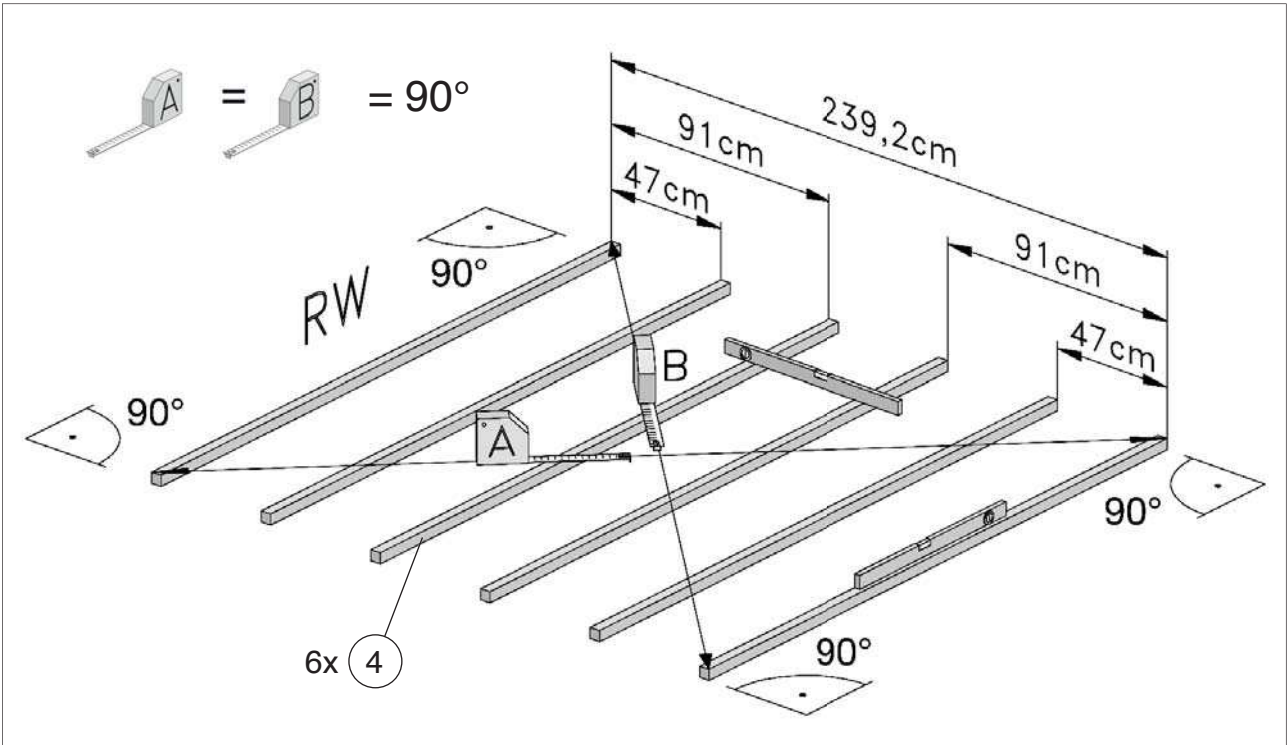
2.



3.





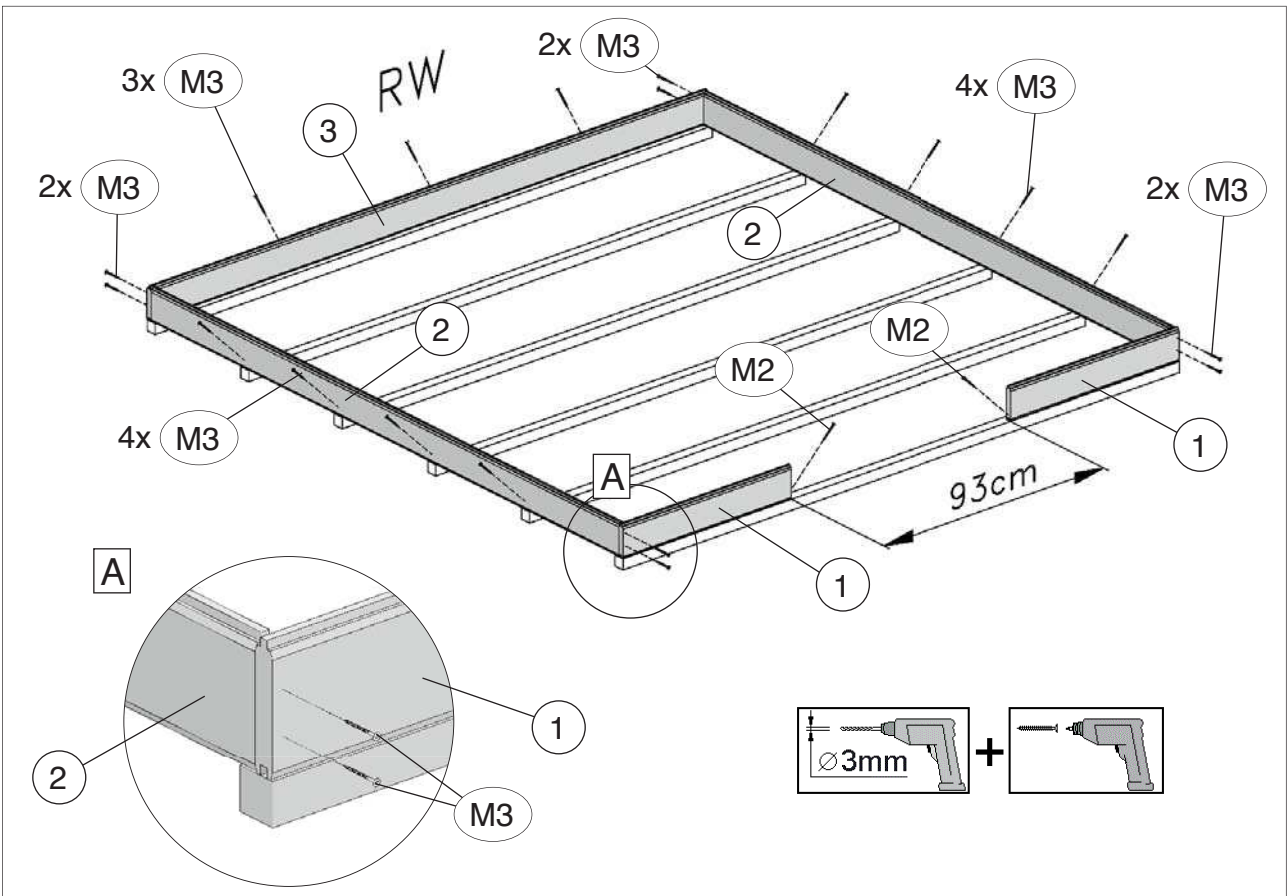
1




2

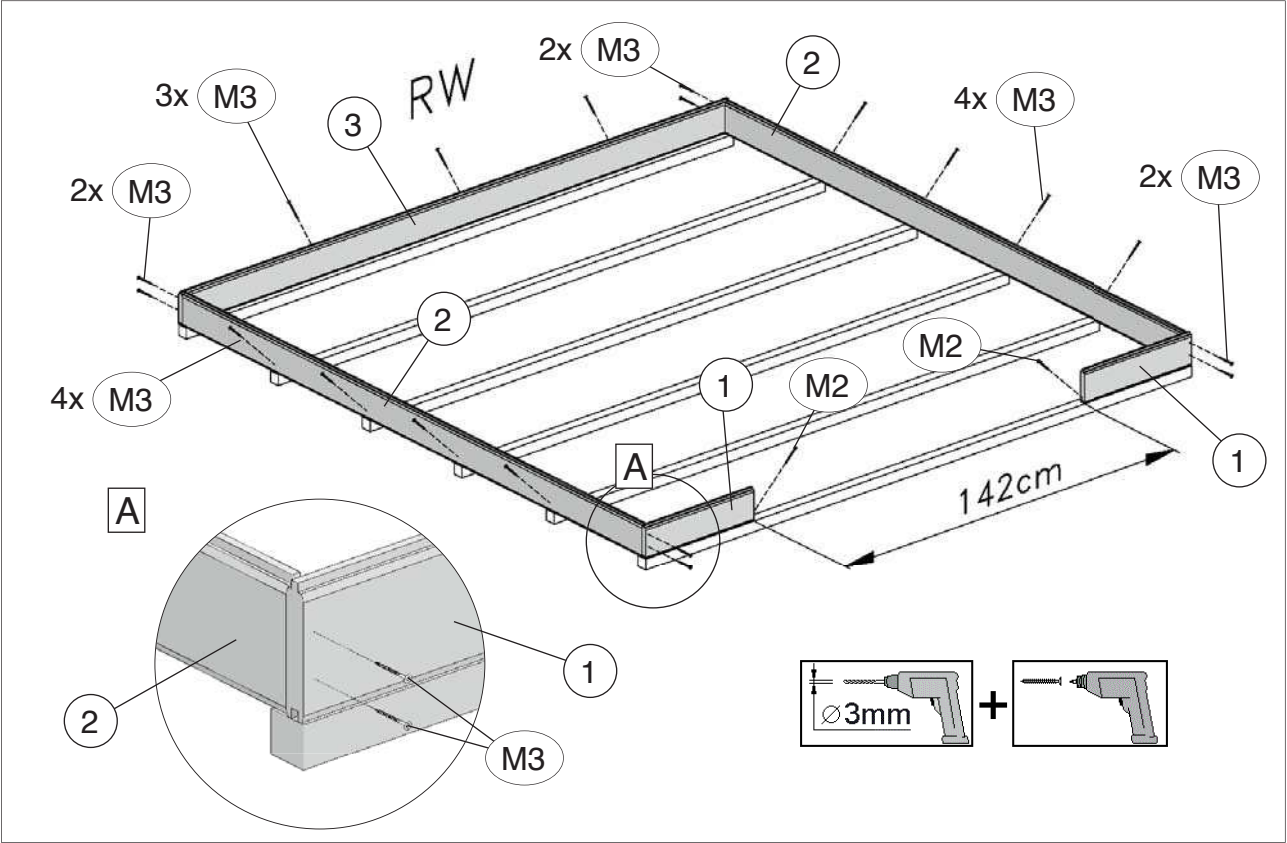
Art.-Nr.: 172.2424.10000

	M2	4,0 x 60
	M3	4,0 x 40

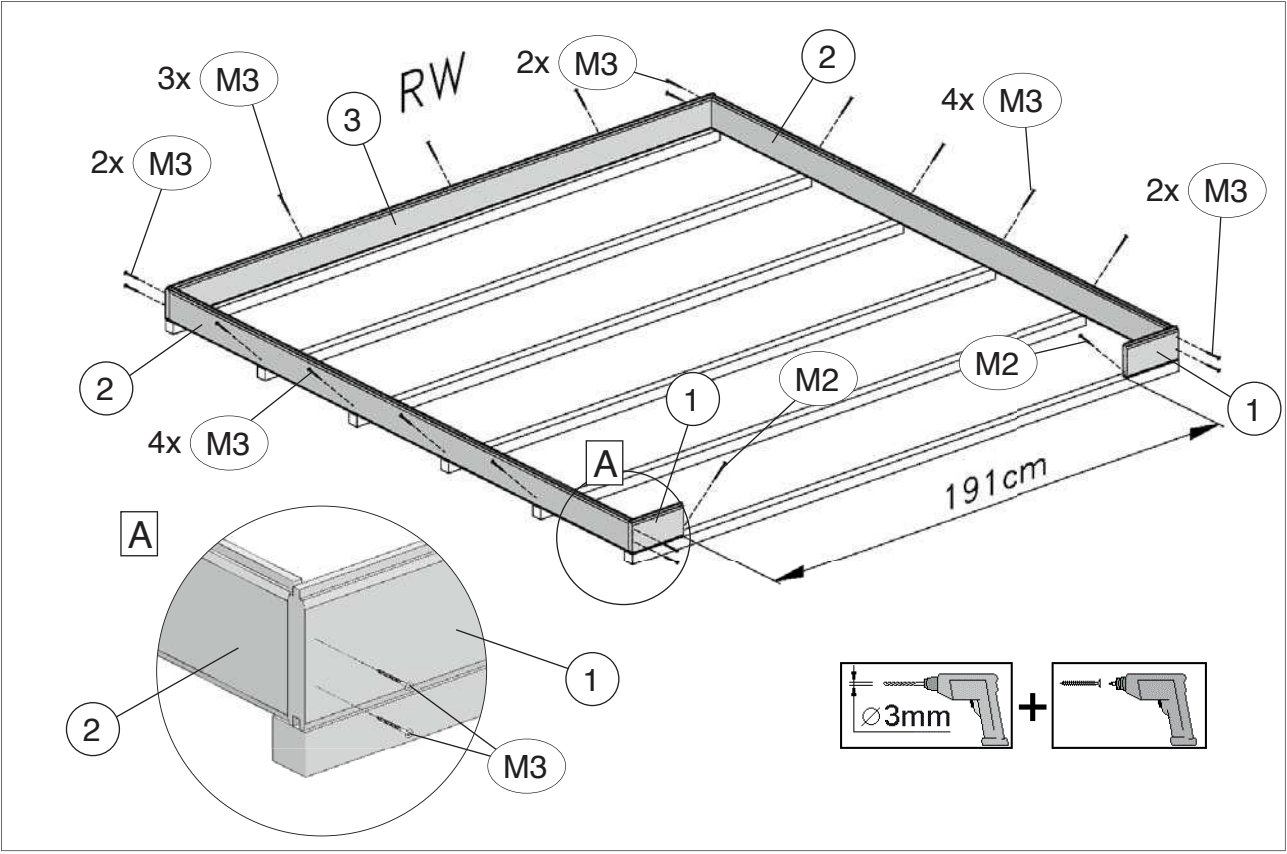


2 Art.-Nr.: 172.2424.10010


	M2	4,0 x 60
	M3	4,0 x 40



2 Art.-Nr.: 172.2424.10020



3

	M7 2,2 x 55
---	-------------

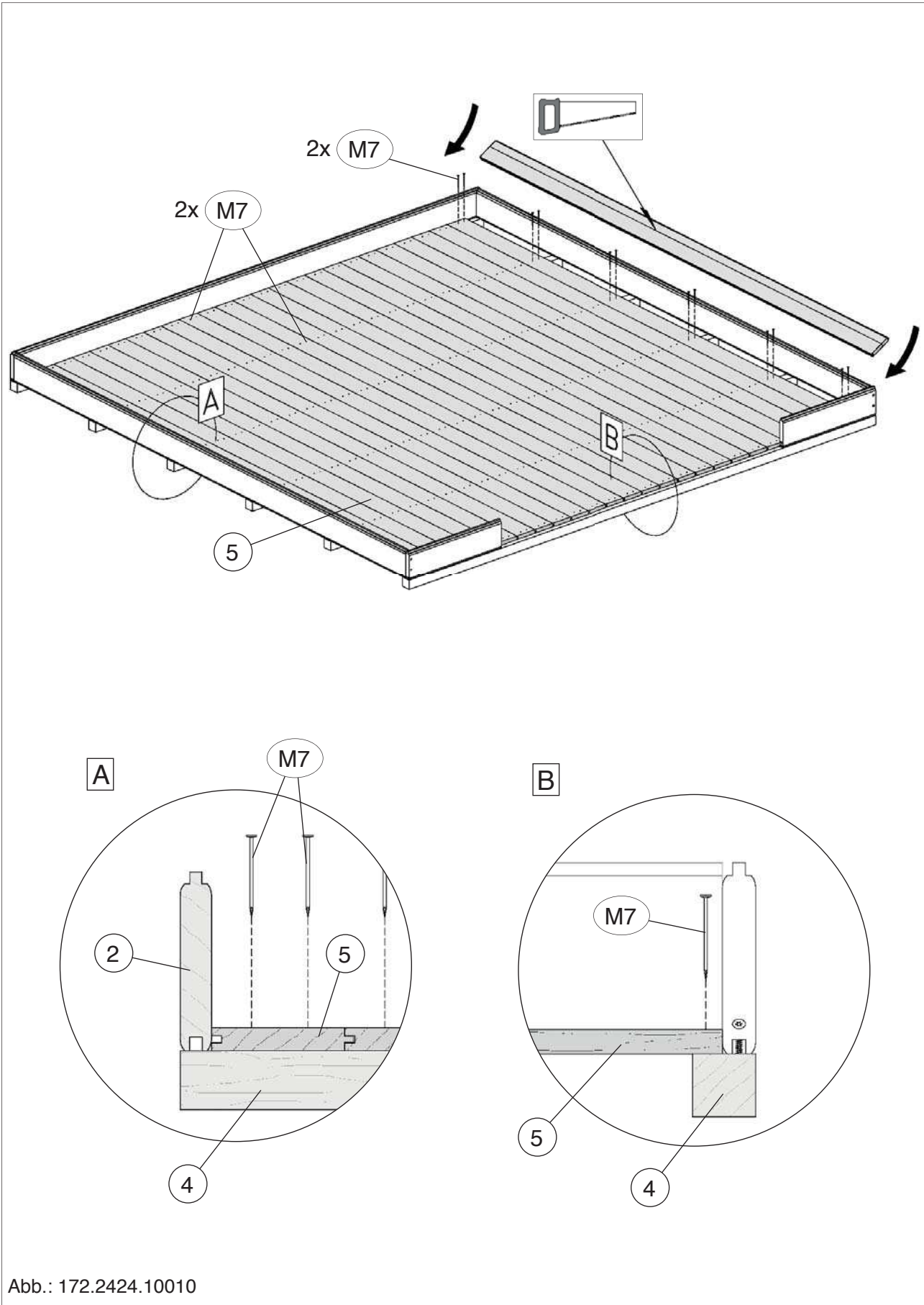



Abb.: 172.2424.10010

4

	M3 4,0 x 40
---	-------------

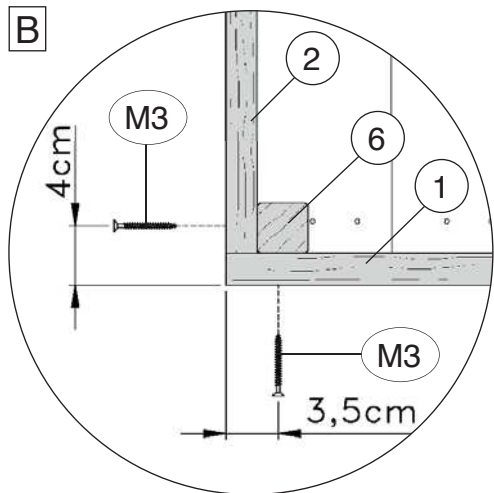
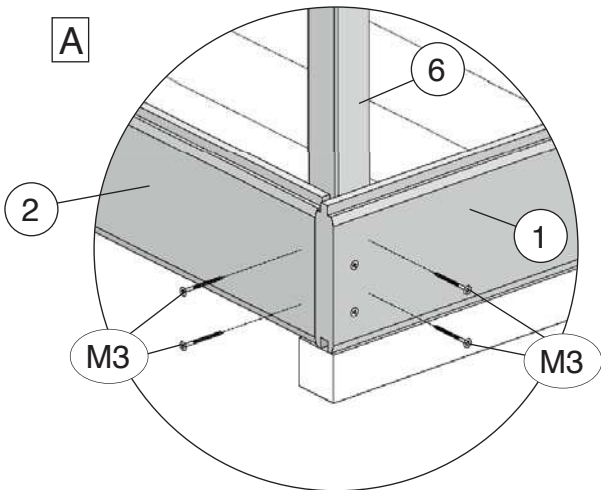
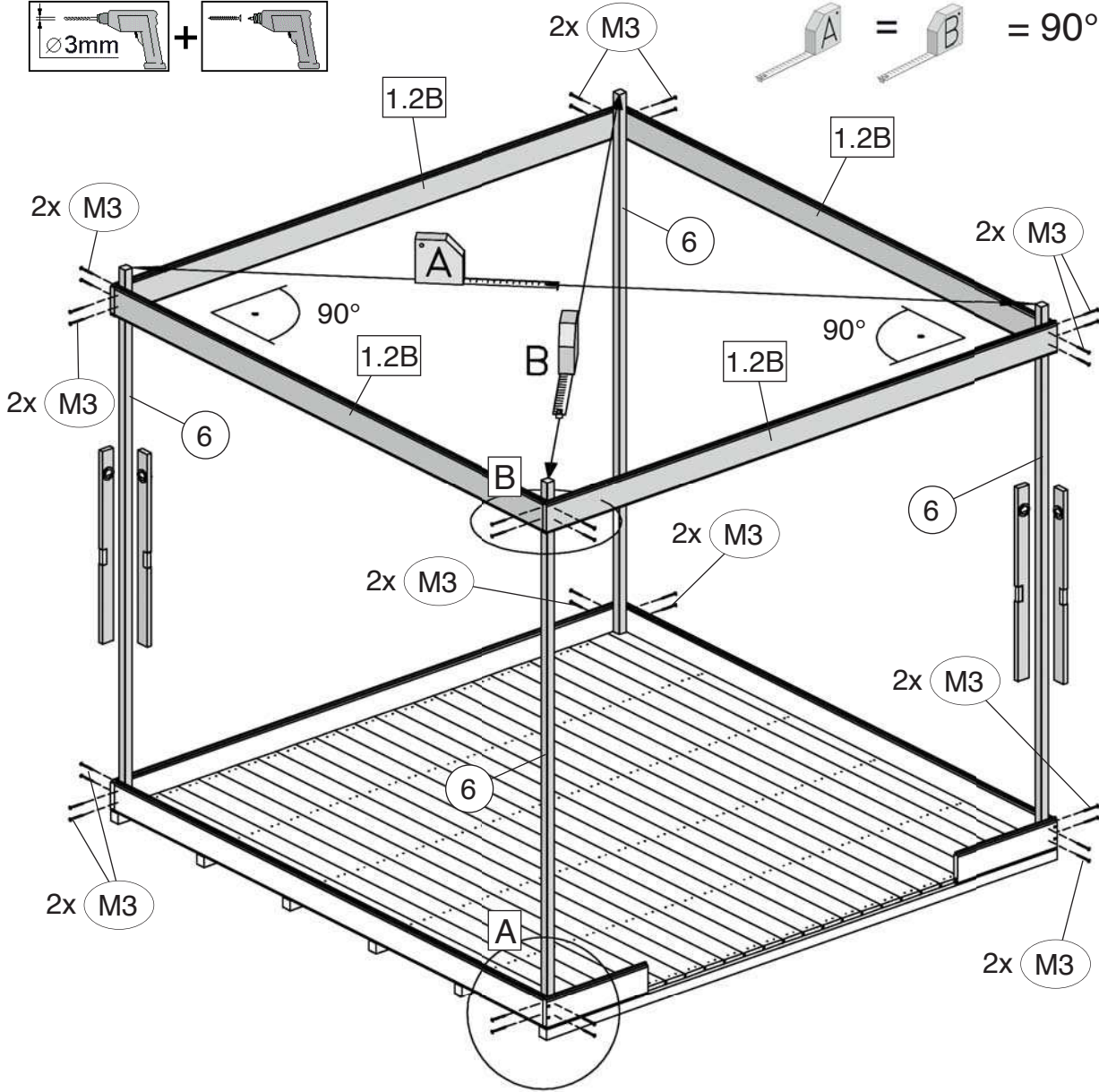
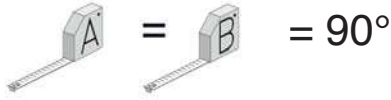
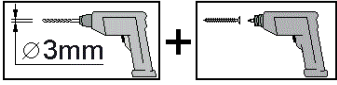

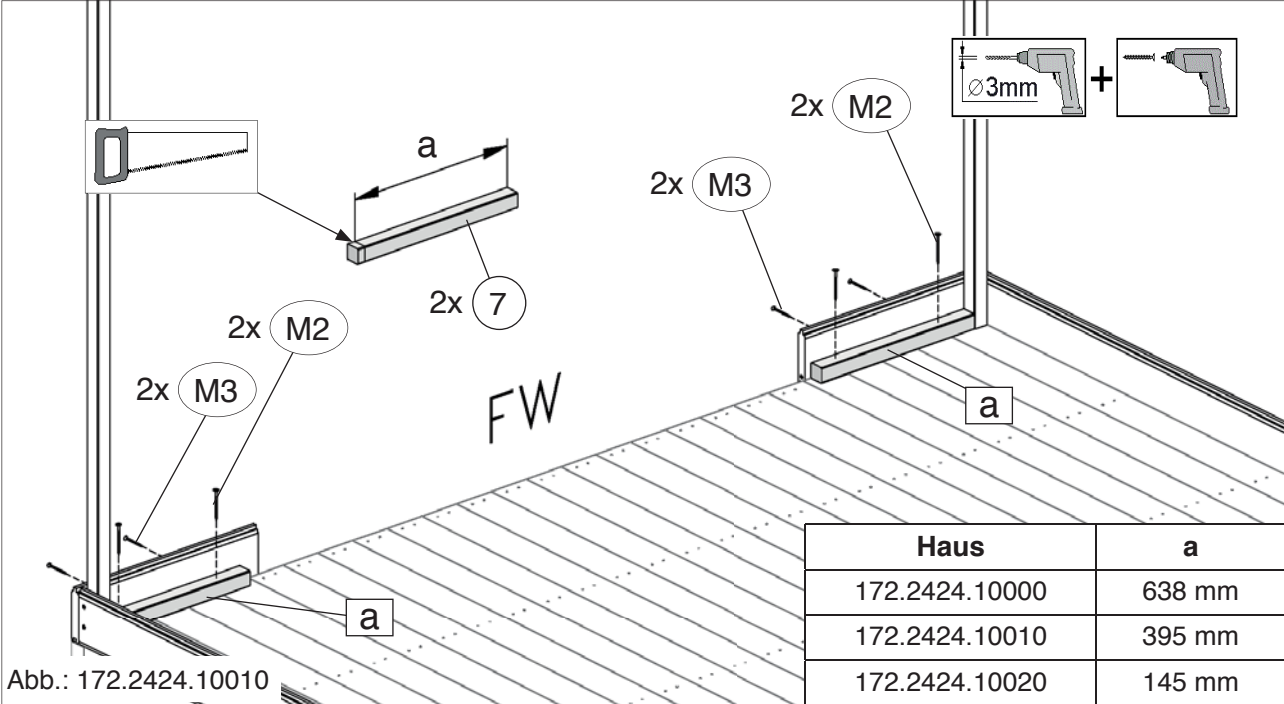



Abb.: 172.2424.10010

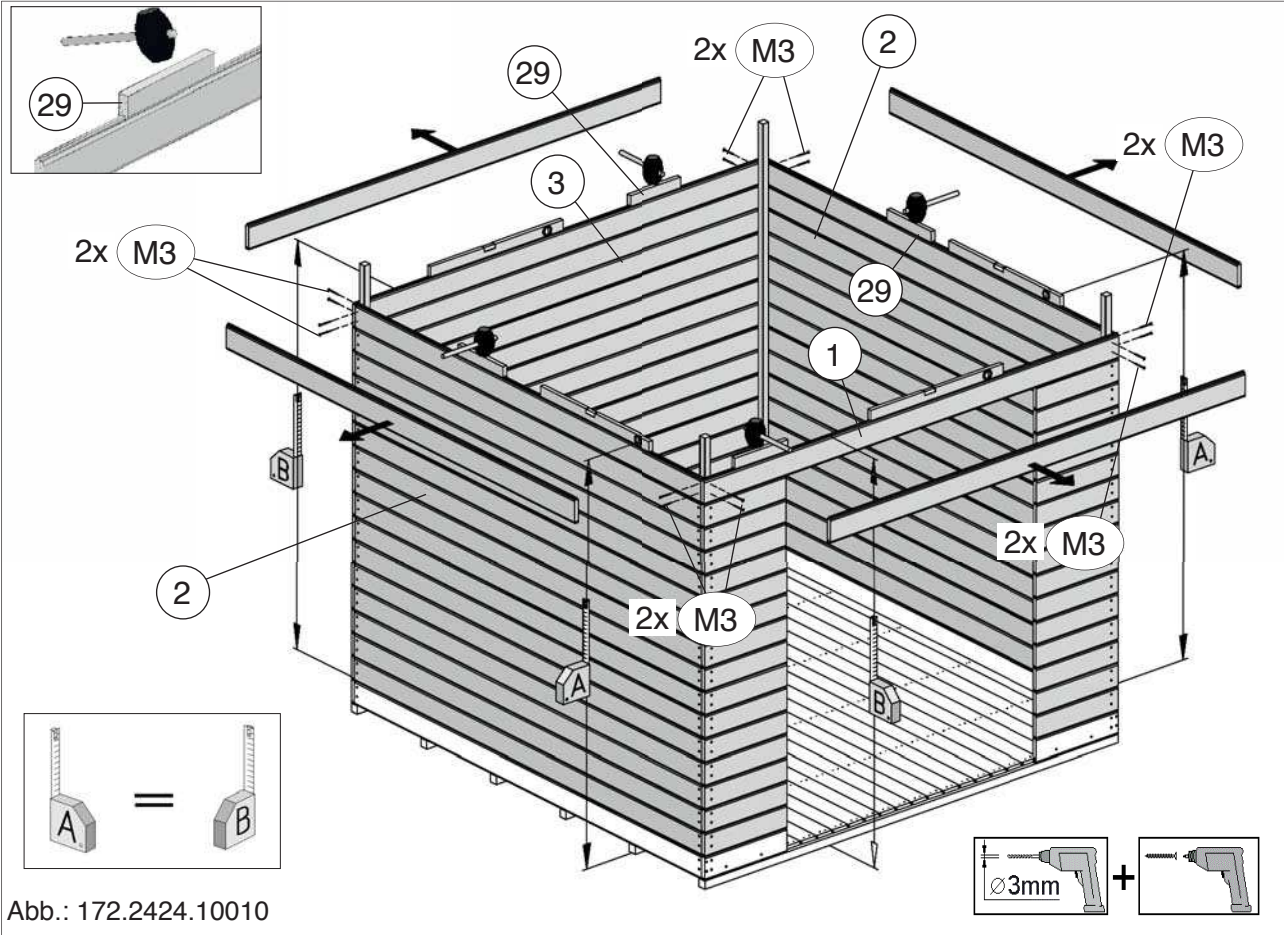
5

	M2	4,0 x 60
	M3	4,0 x 40




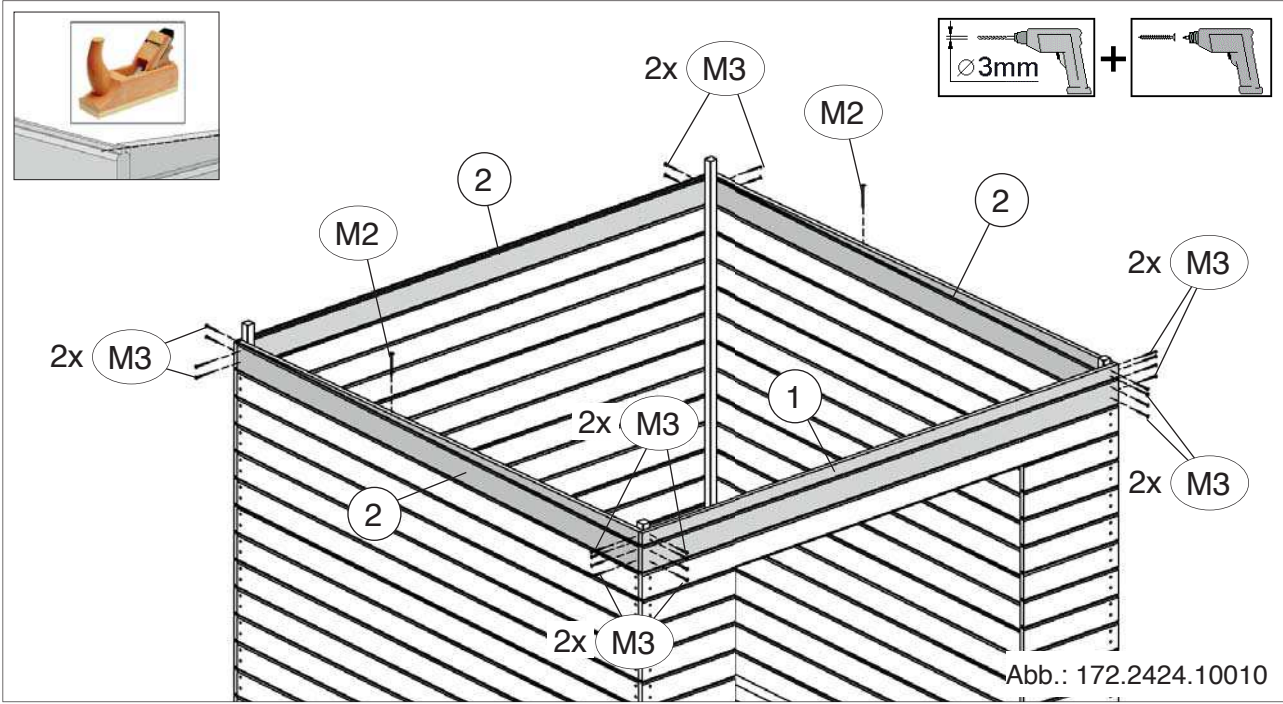
6

	M3	4,0 x 40
--	----	----------




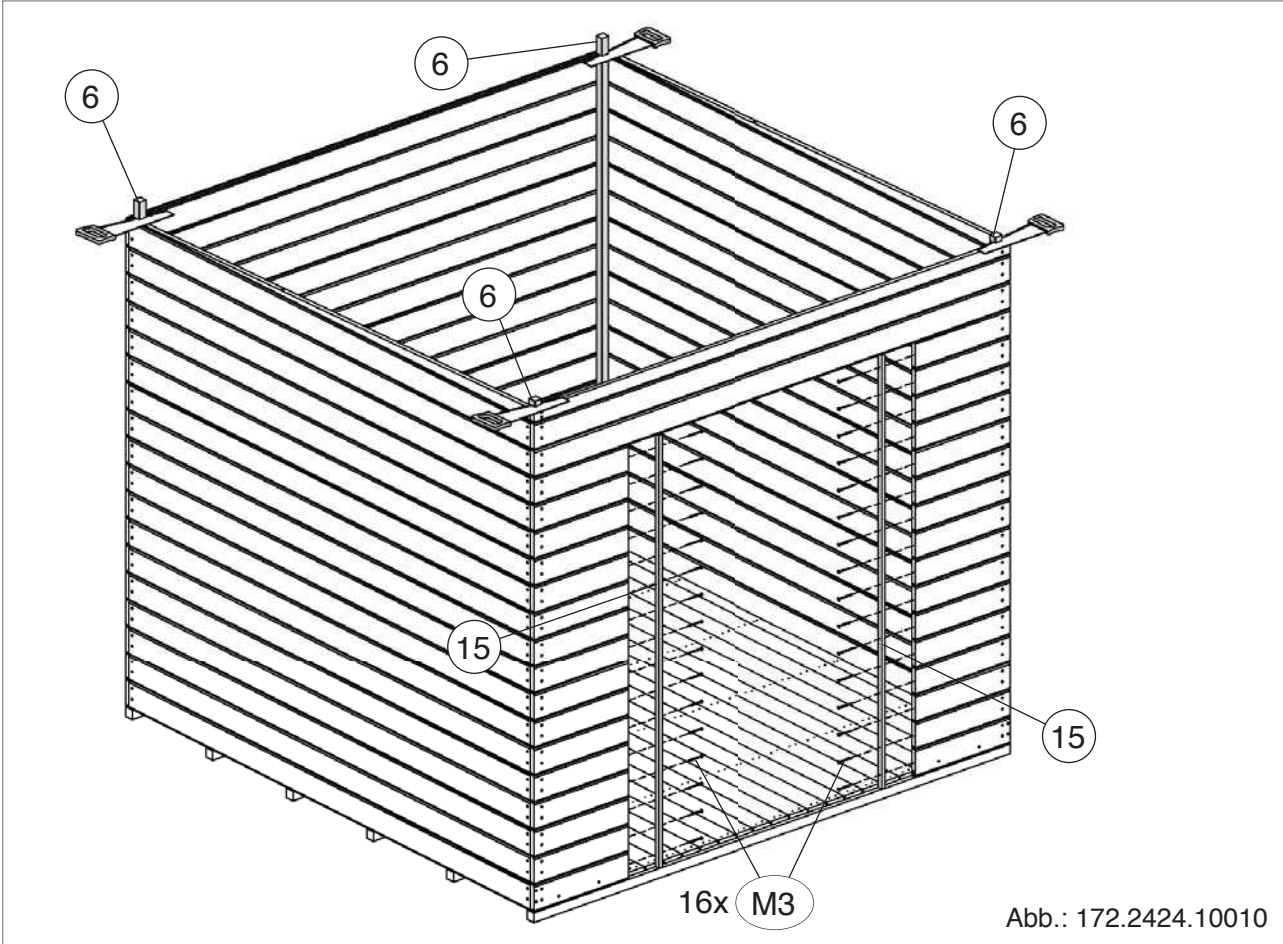
7

	M2	4,0 x 60
	M3	4,0 x 40



8

	M3	4,0 x 40
--	----	----------



9

	M4	3,5 x 35
	M5	3,5 x 30

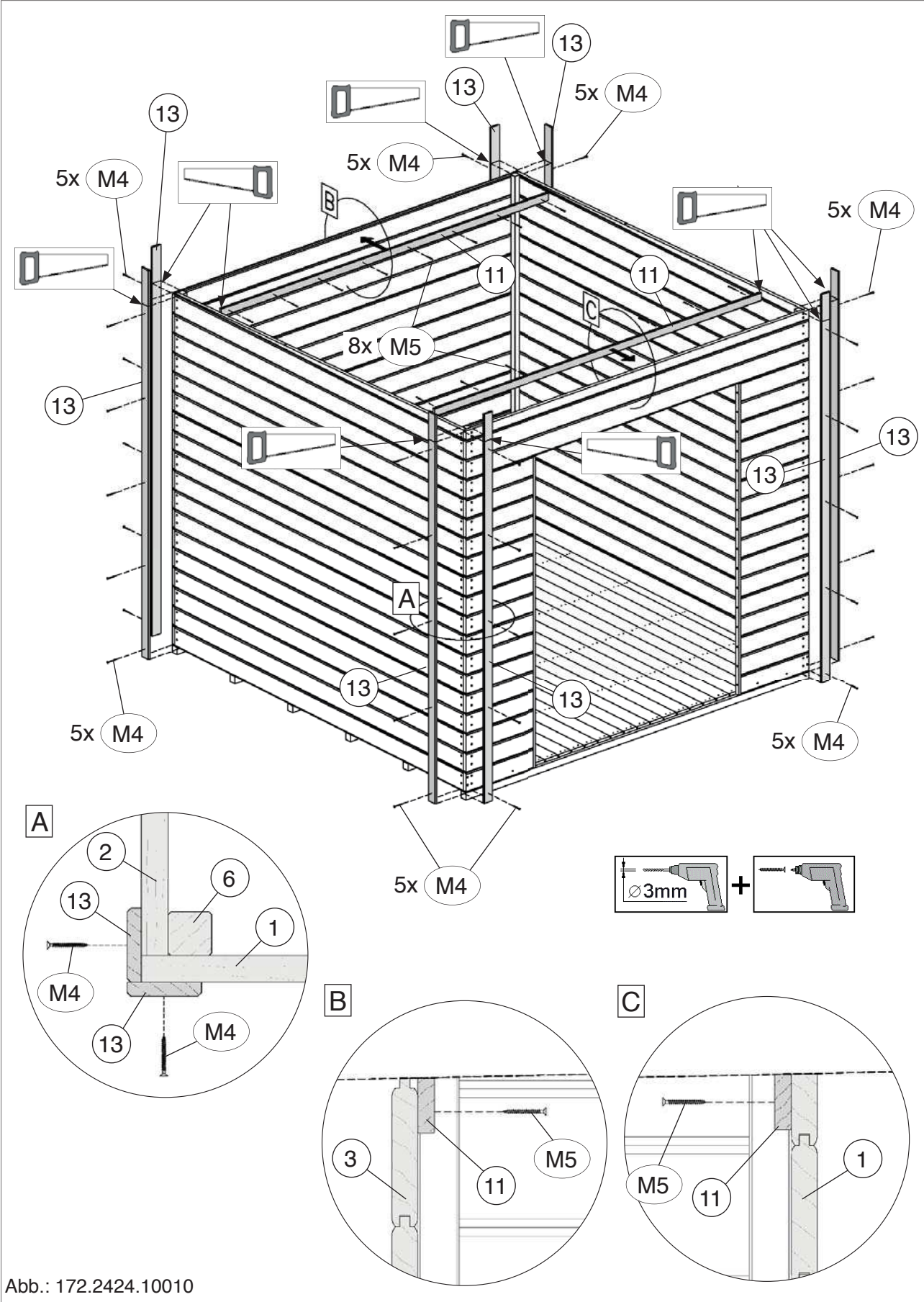

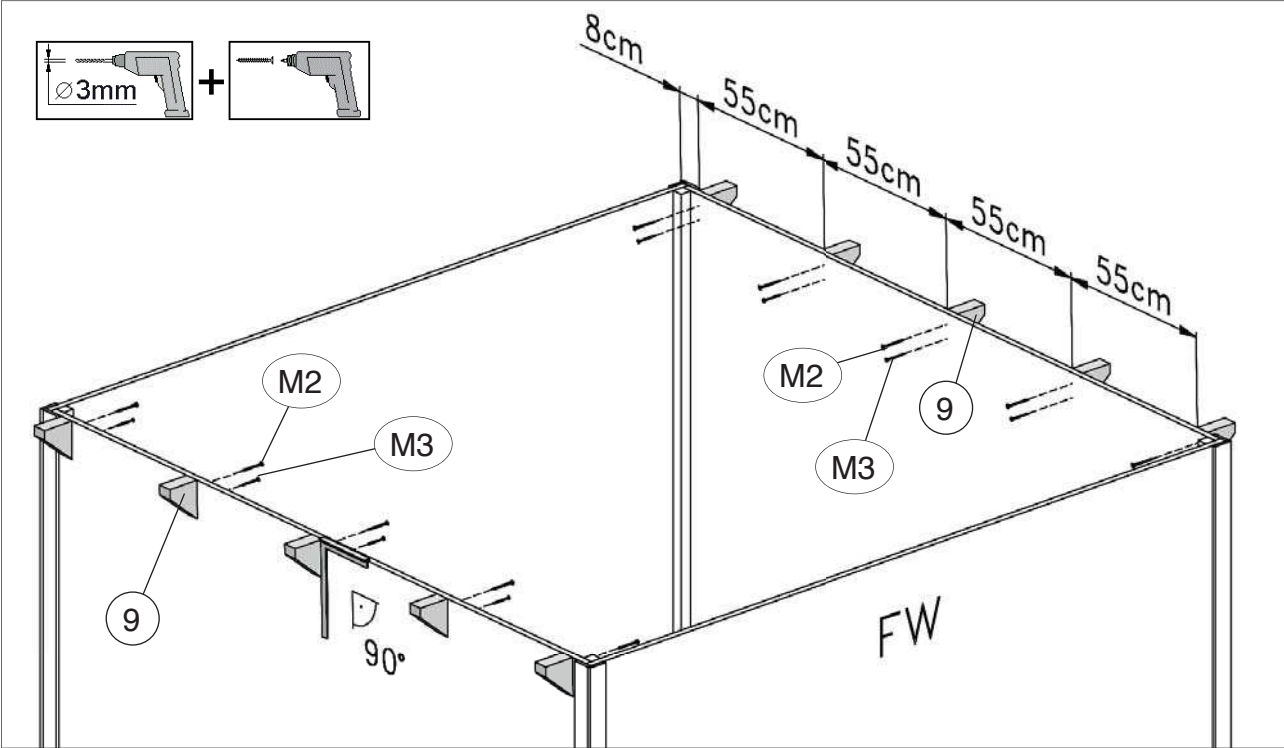



Abb.: 172.2424.10010

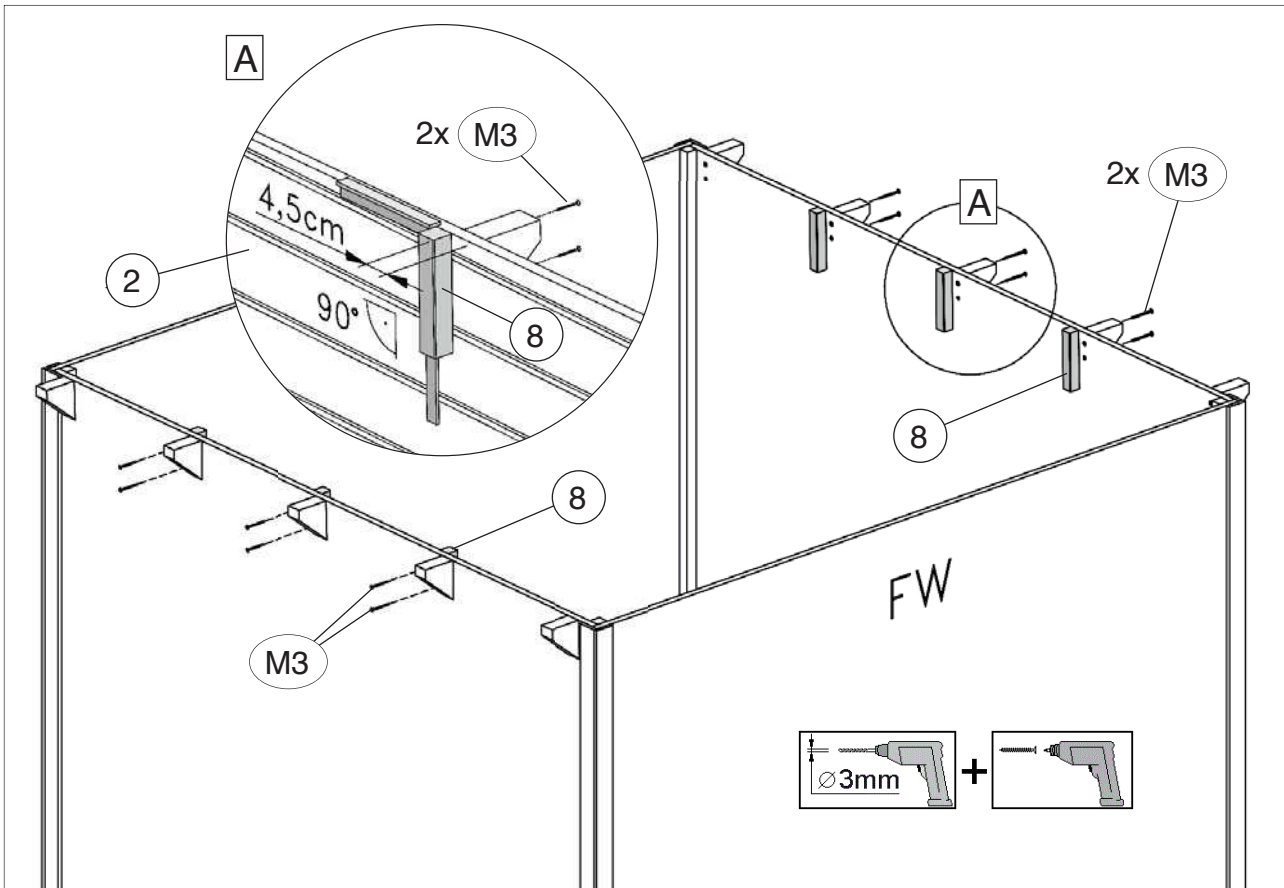
10

	M2 4,0 x 60
	M3 4,0 x 40

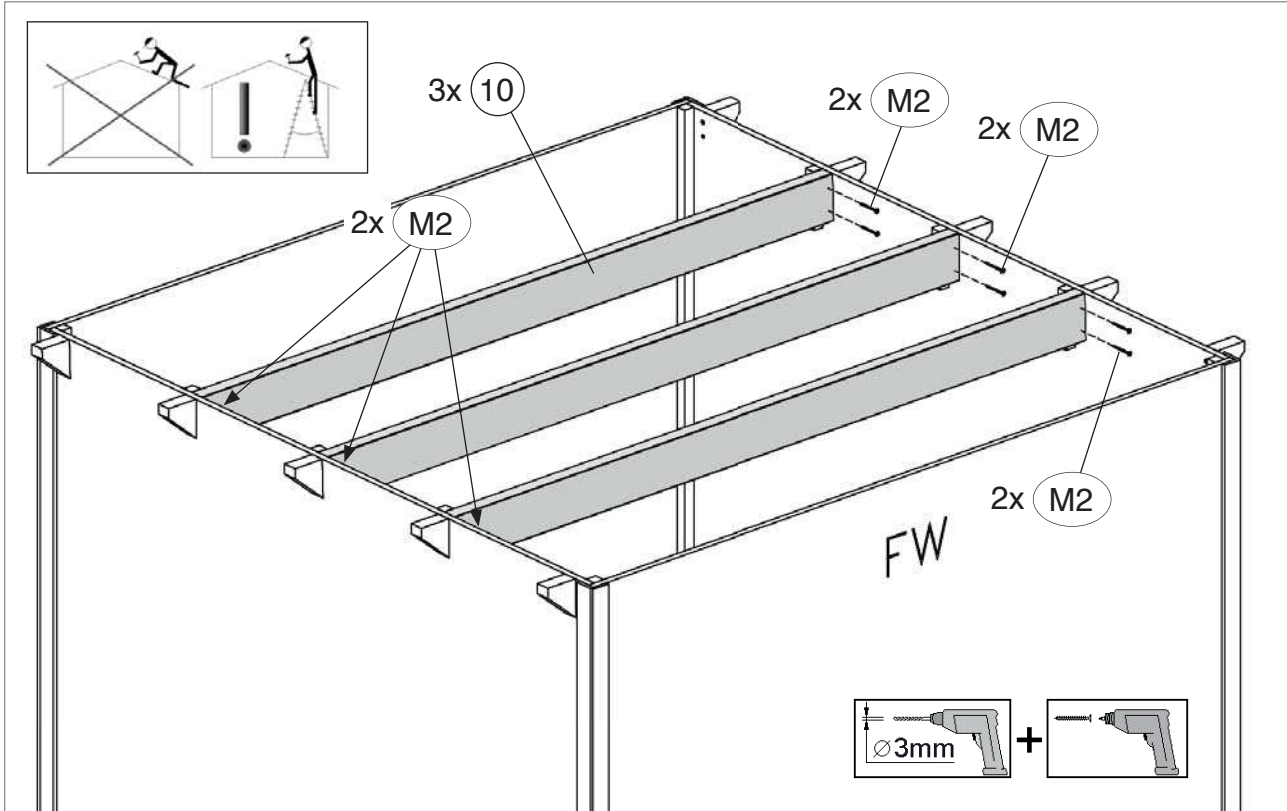
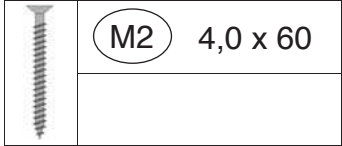


11

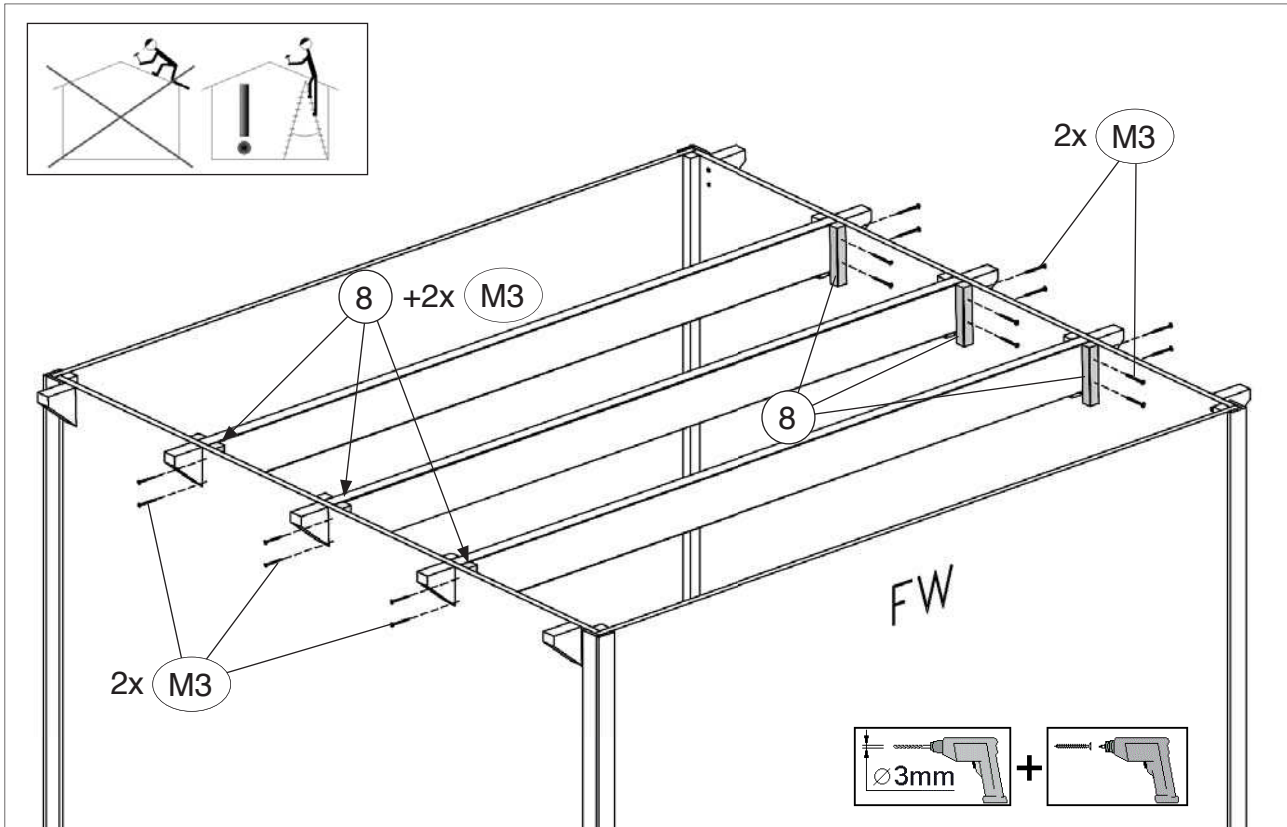
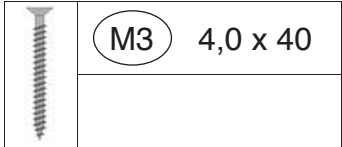
	M3 4,0 x 40
---	-------------



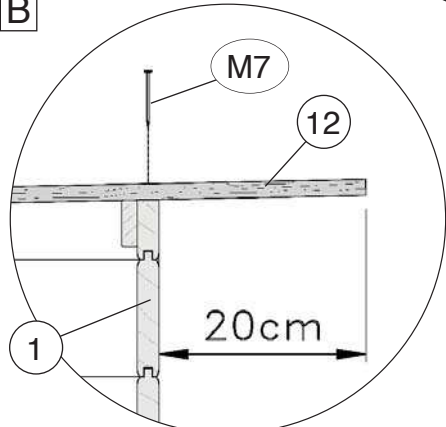
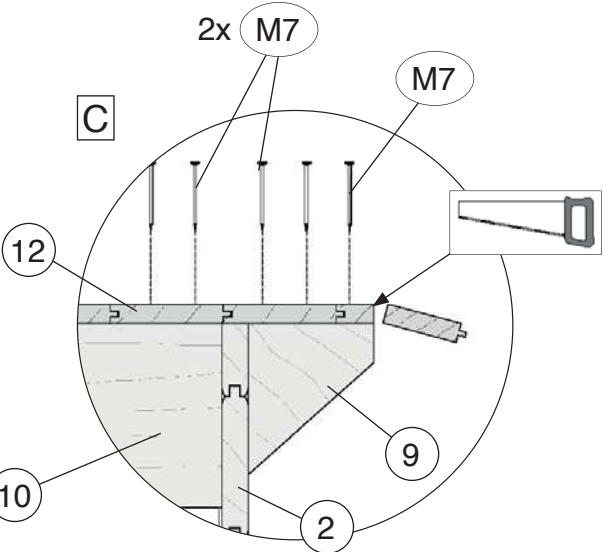
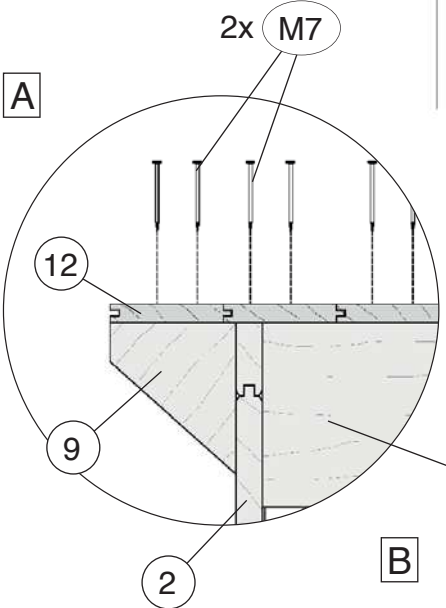
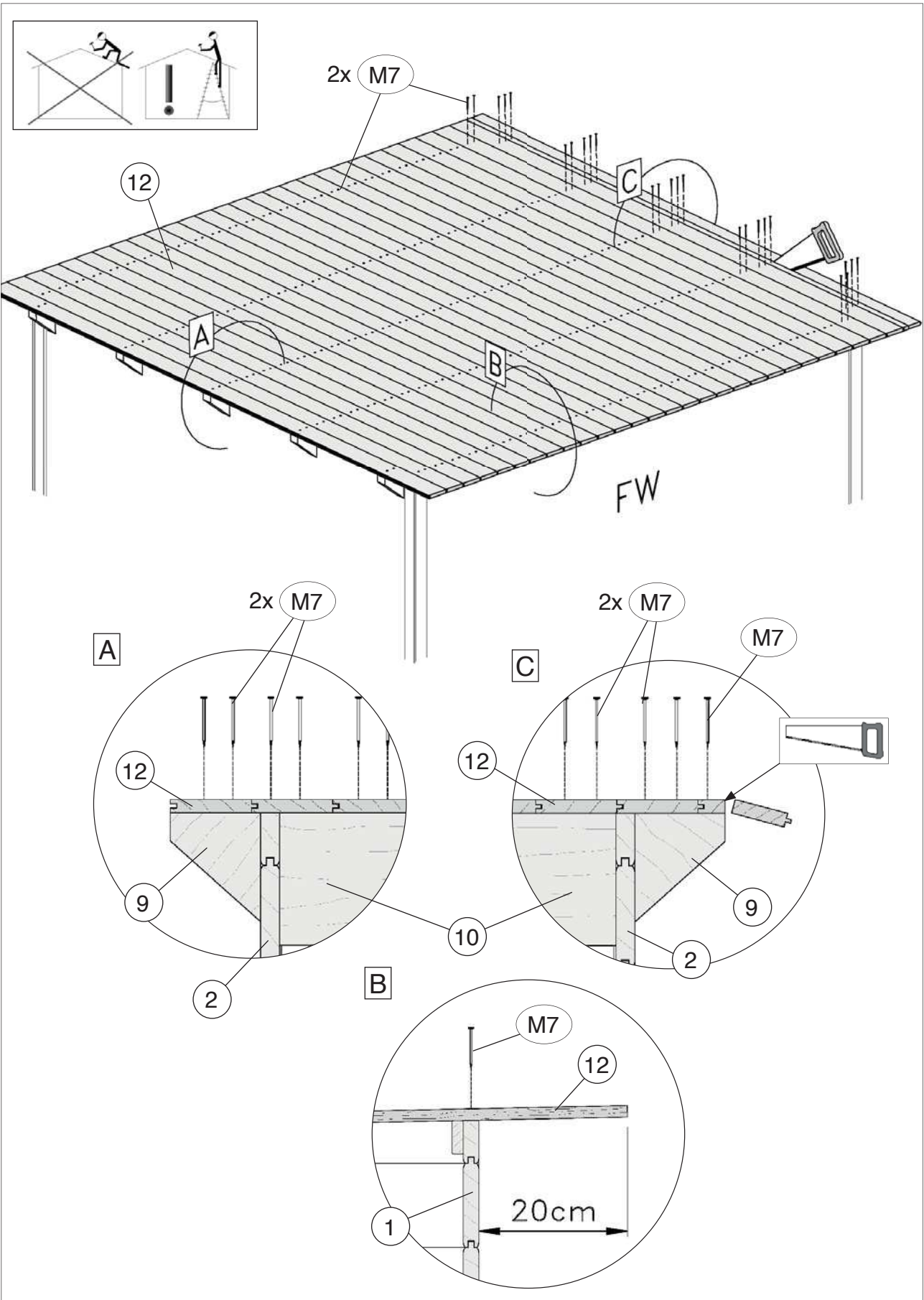
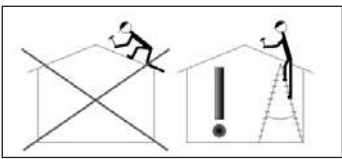
12





13

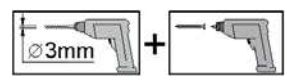
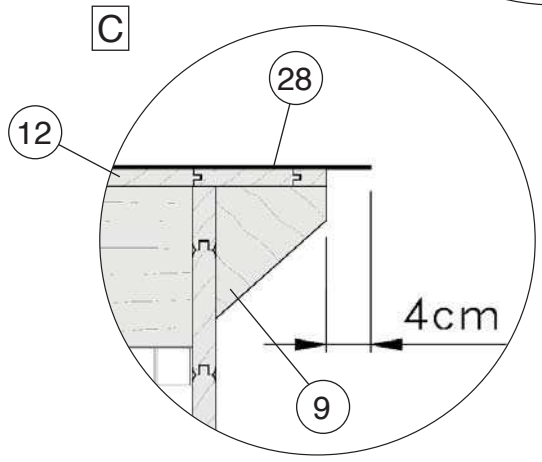
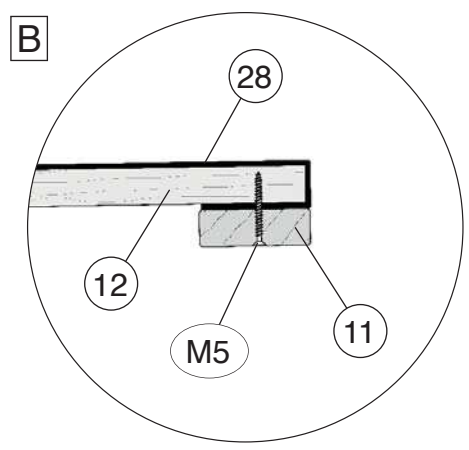
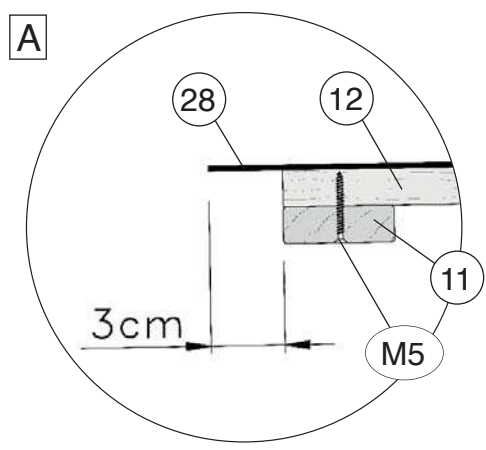
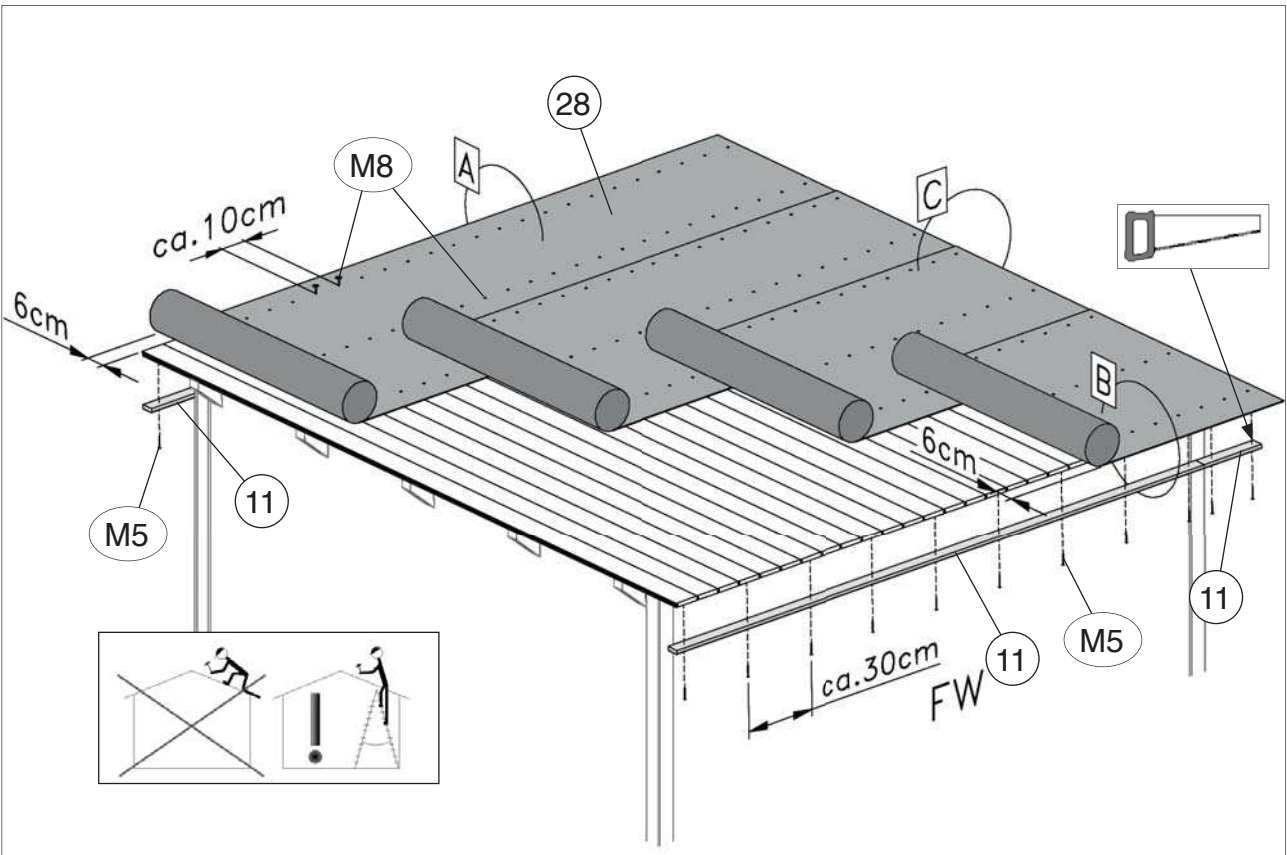



	M7 2,2 x 55
---	-------------

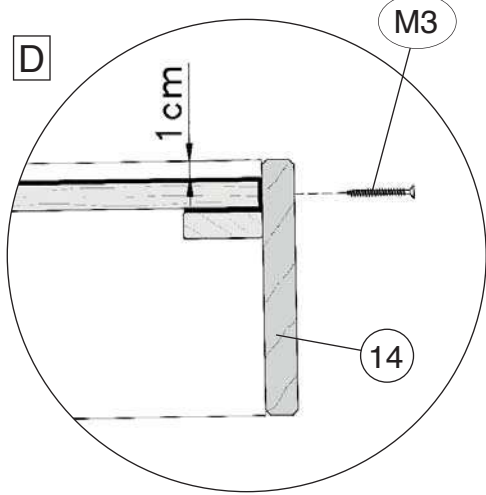
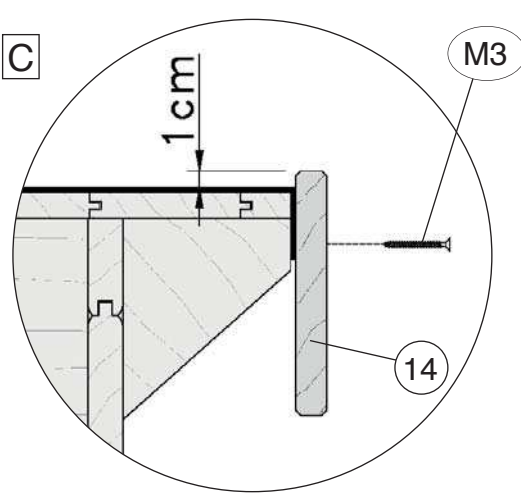
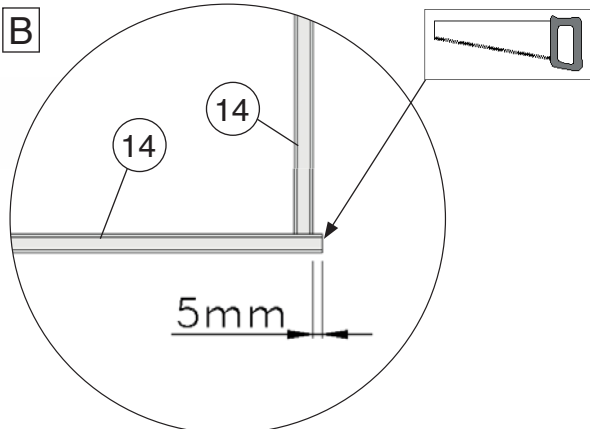
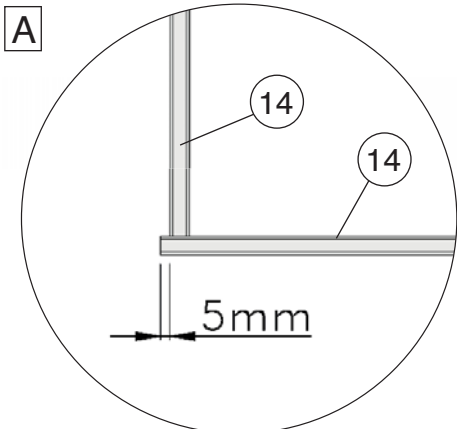
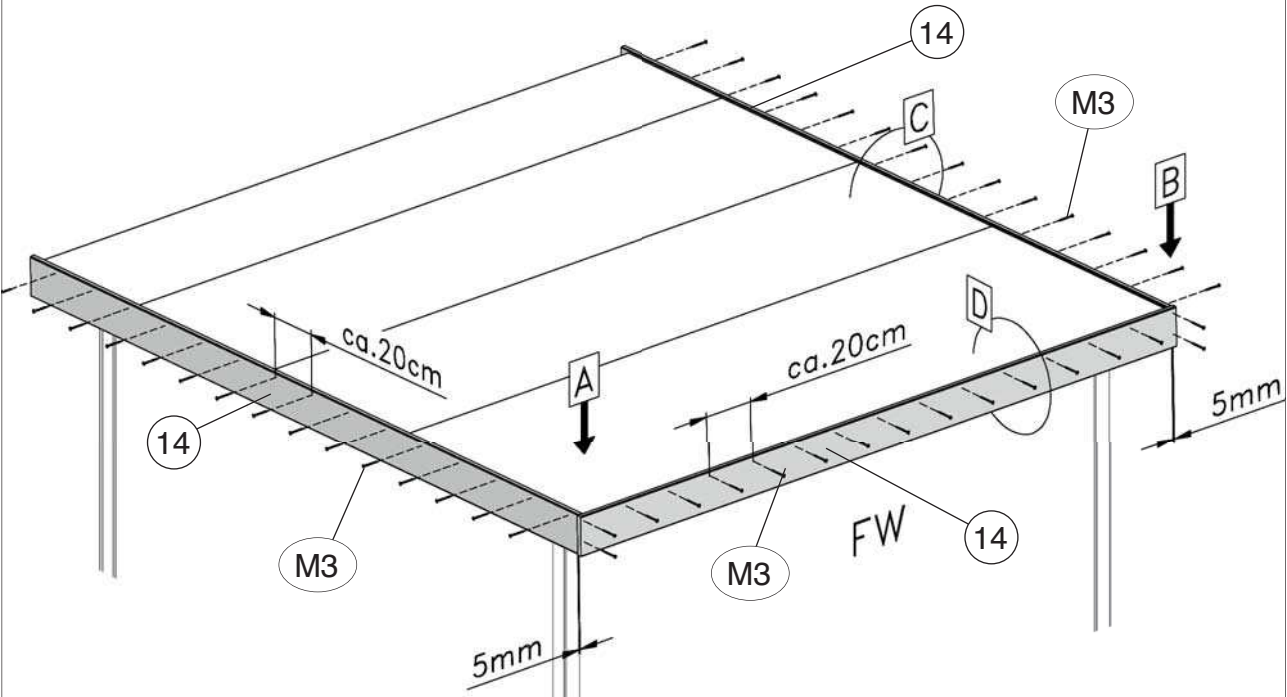
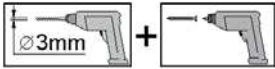


15



	M8	2,0 x 16
	M5	3,5 x 30



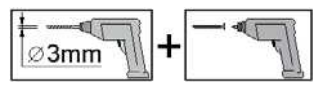
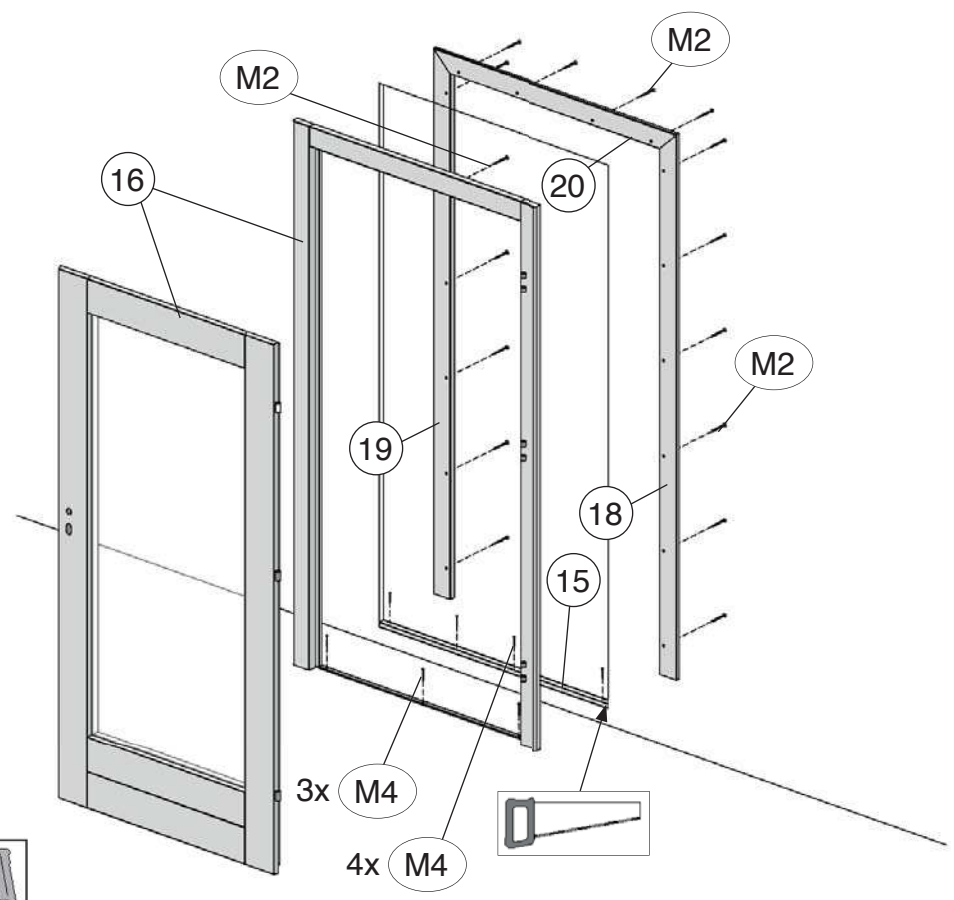
	M3 4,0 x 40
---	-------------



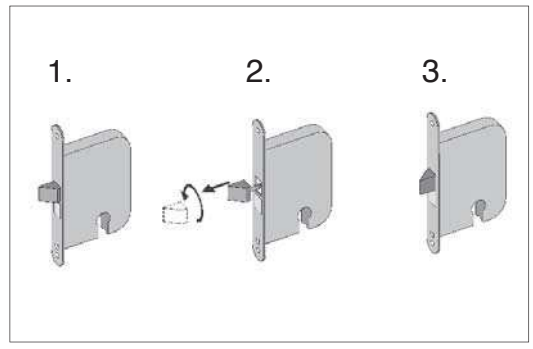
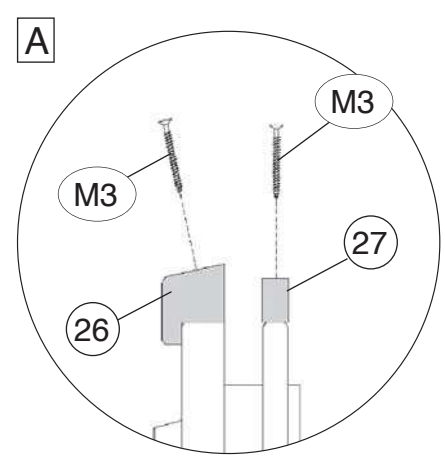
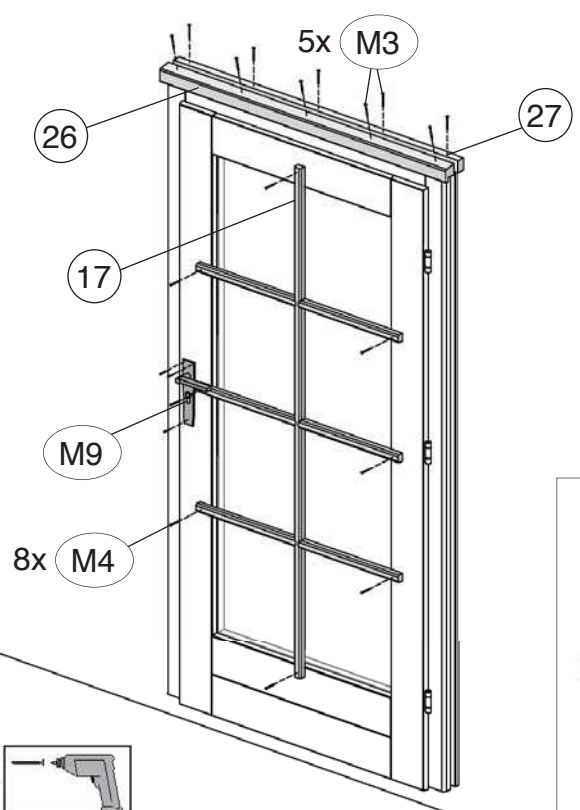
17 172.2424.10000

	M2	4,0 x 60		M4	3,5 x 35
	M3	4,0 x 40		M9	



17.1

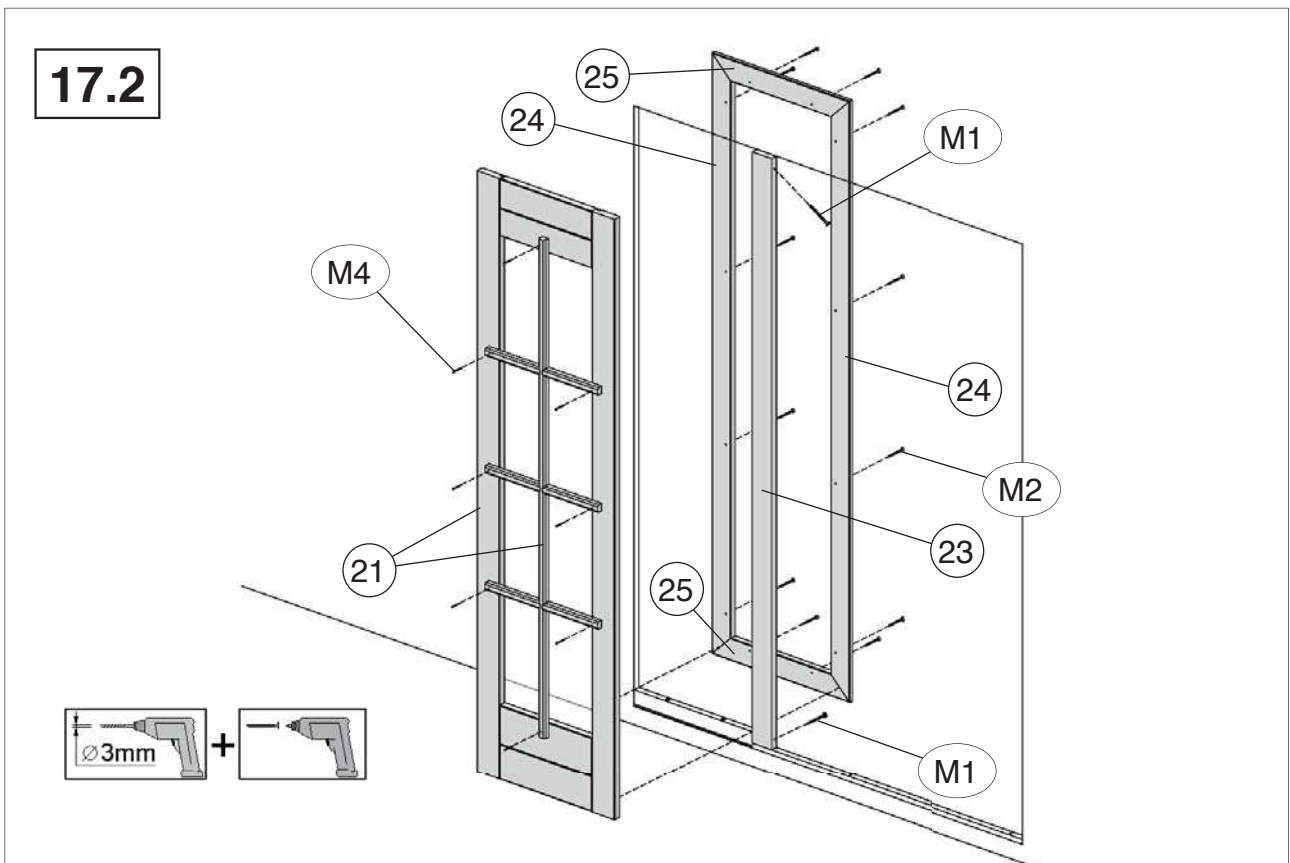
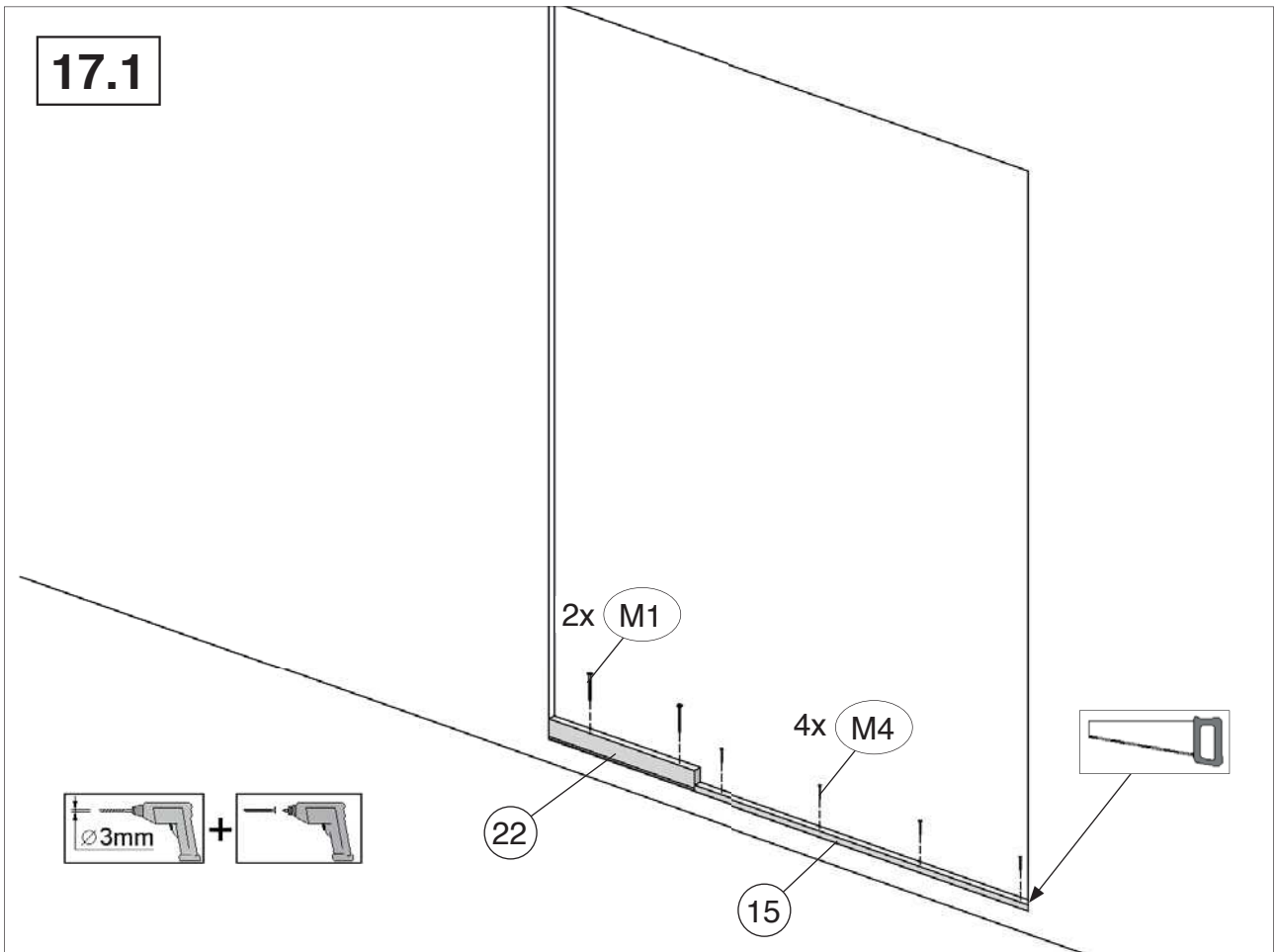


17.2





17 172.2424.10010

	M1	5,0 x 80		M4	4,0 x 40
	M2	4,0 x 60			

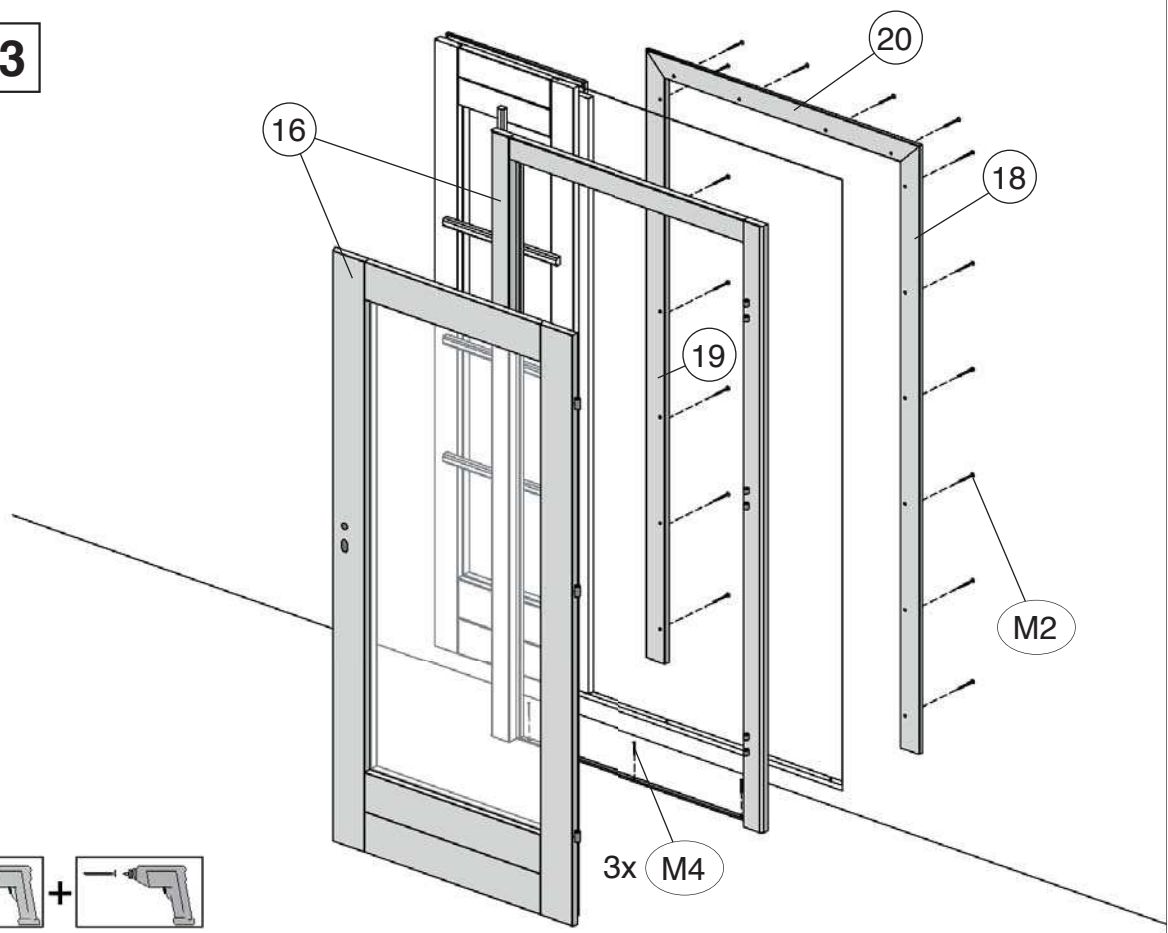


17

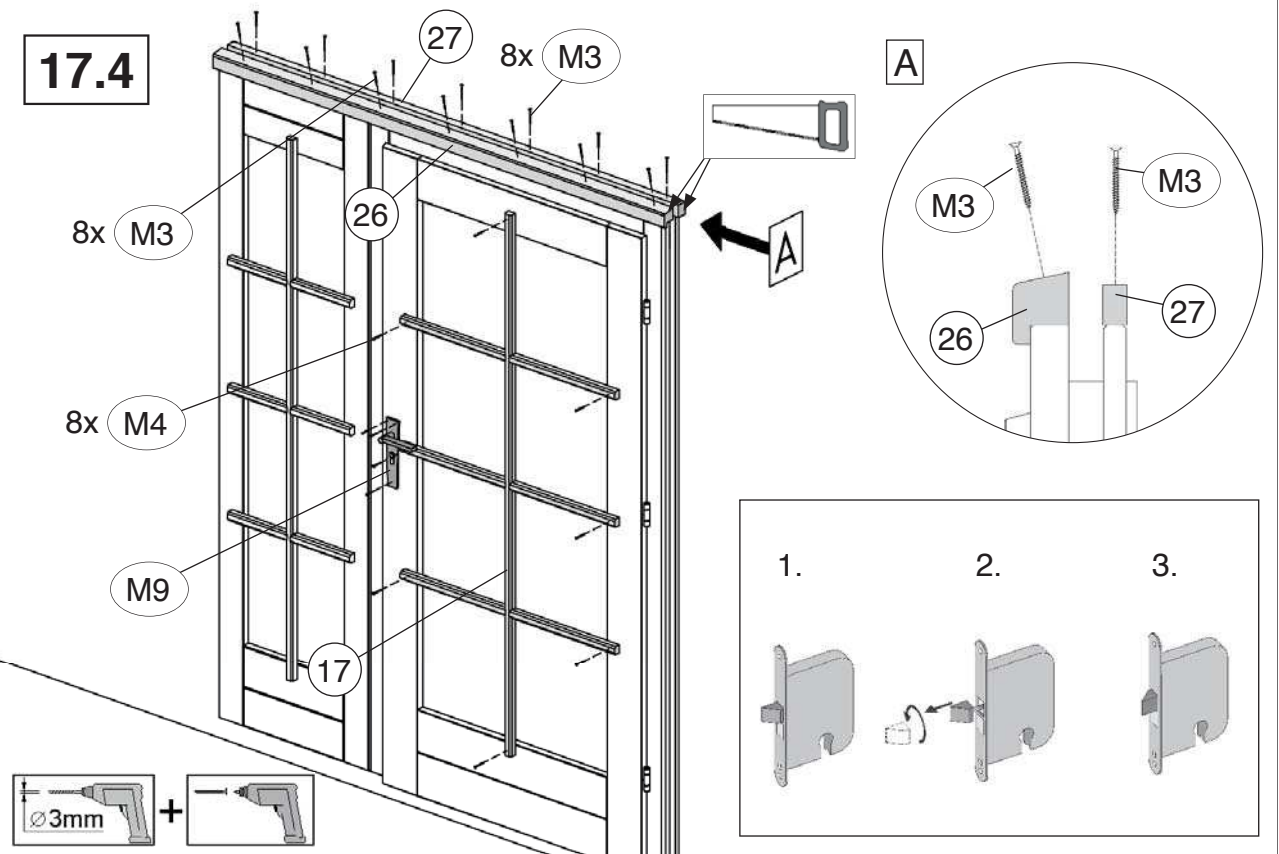
172.2424.10010

	M2	4,0 x 60		M4	3,5 x 35
	M3	4,0 x 40		M9	



17.3



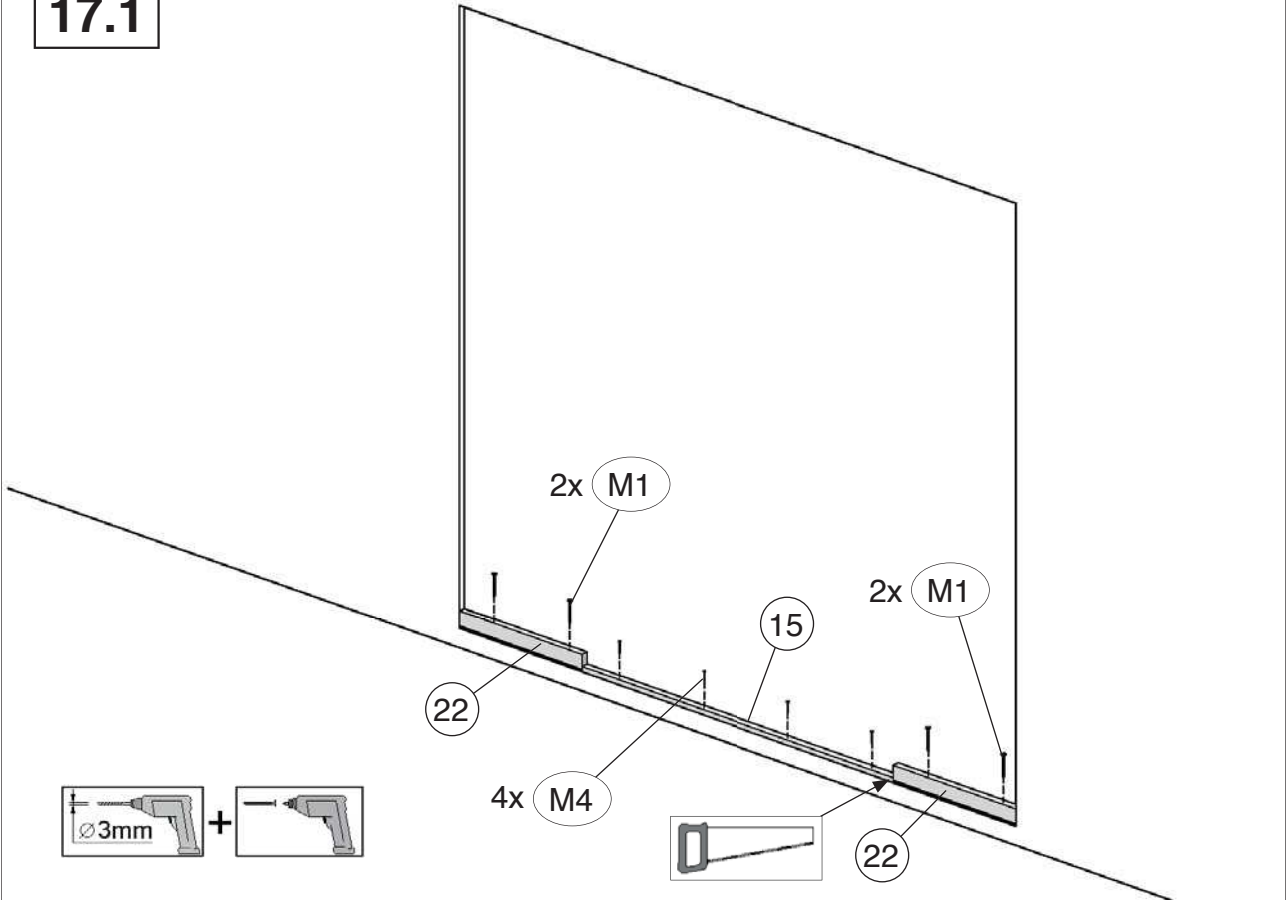
17.4



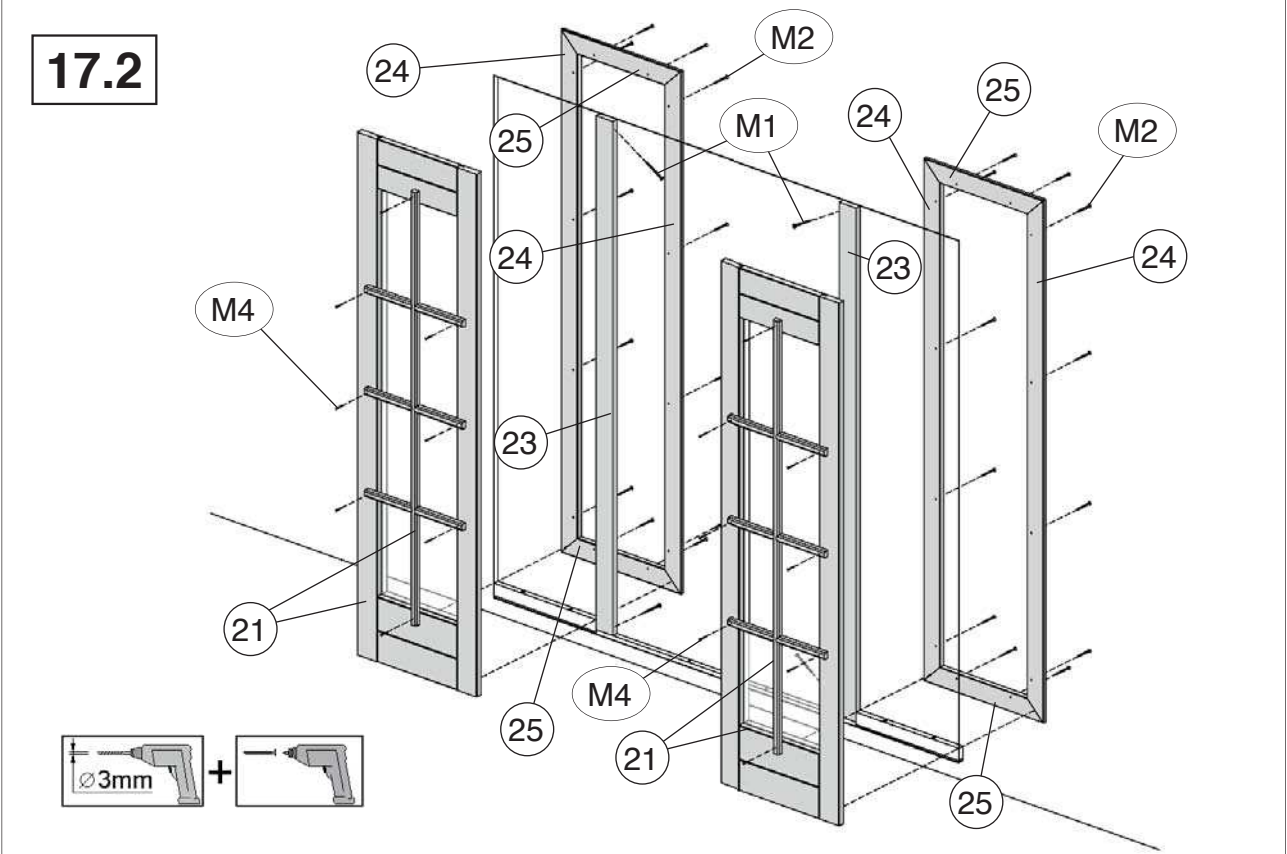
17 172.2424.10020

	M1	5,0 x 80		M4	4,0 x 40
	M2	4,0 x 60			

17.1




17.2

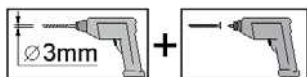
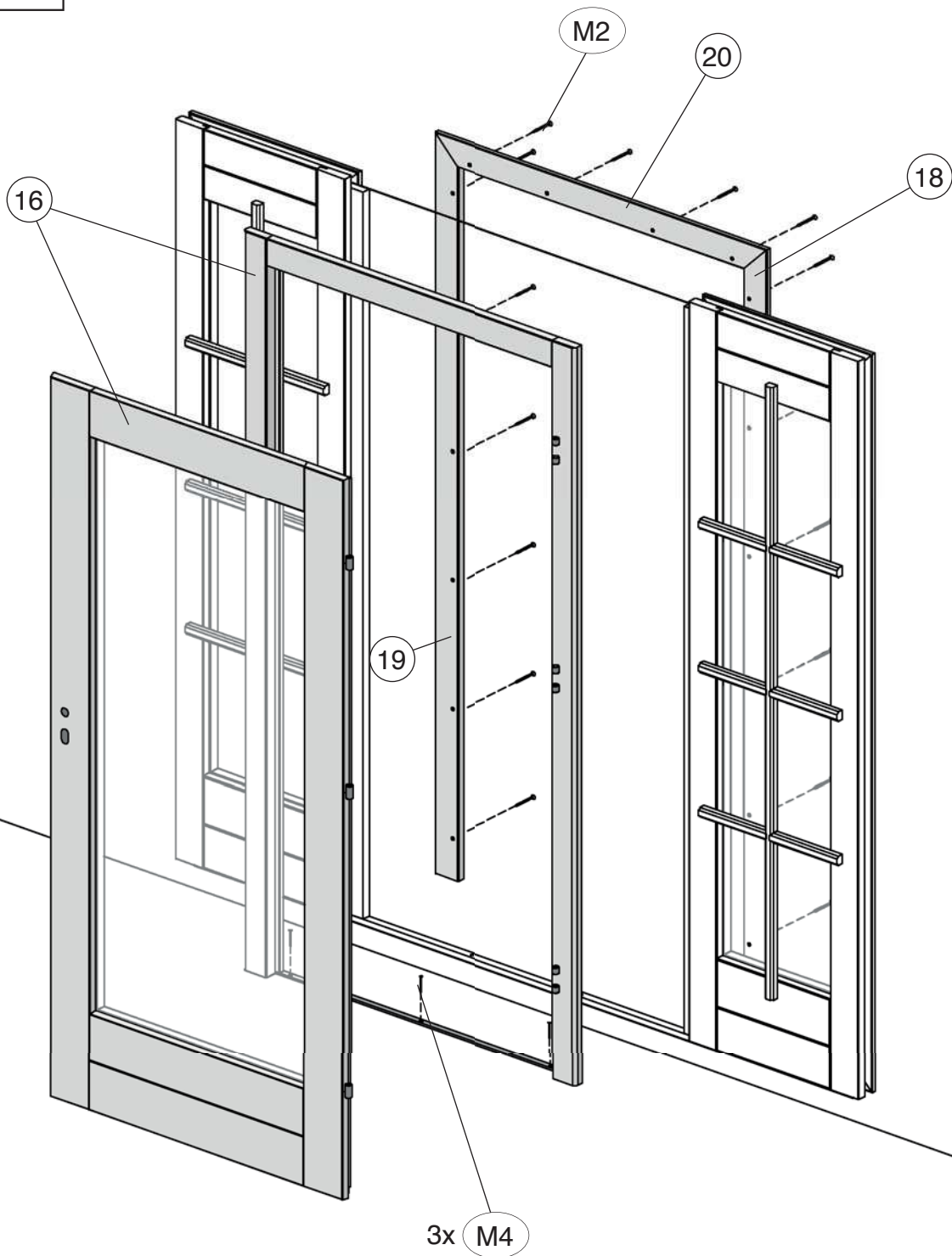


17


172.2424.10020


	M2	4,0 x 60
	M4	3,5 x 35

17.3

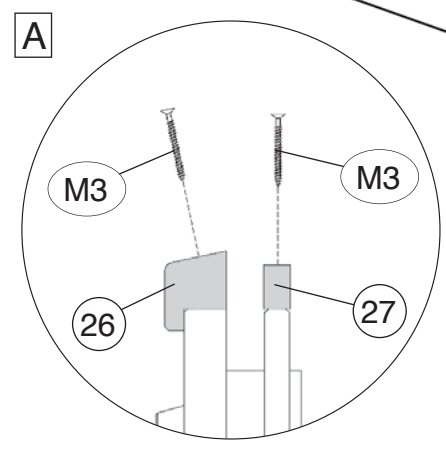
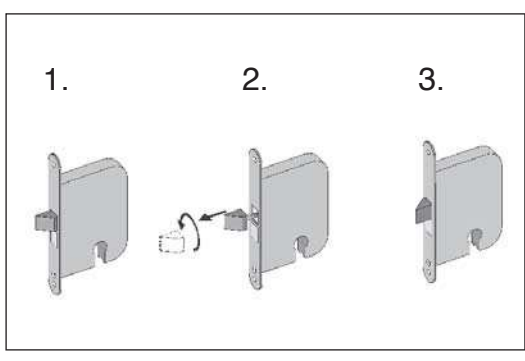
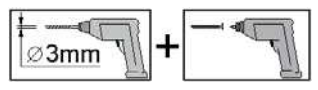
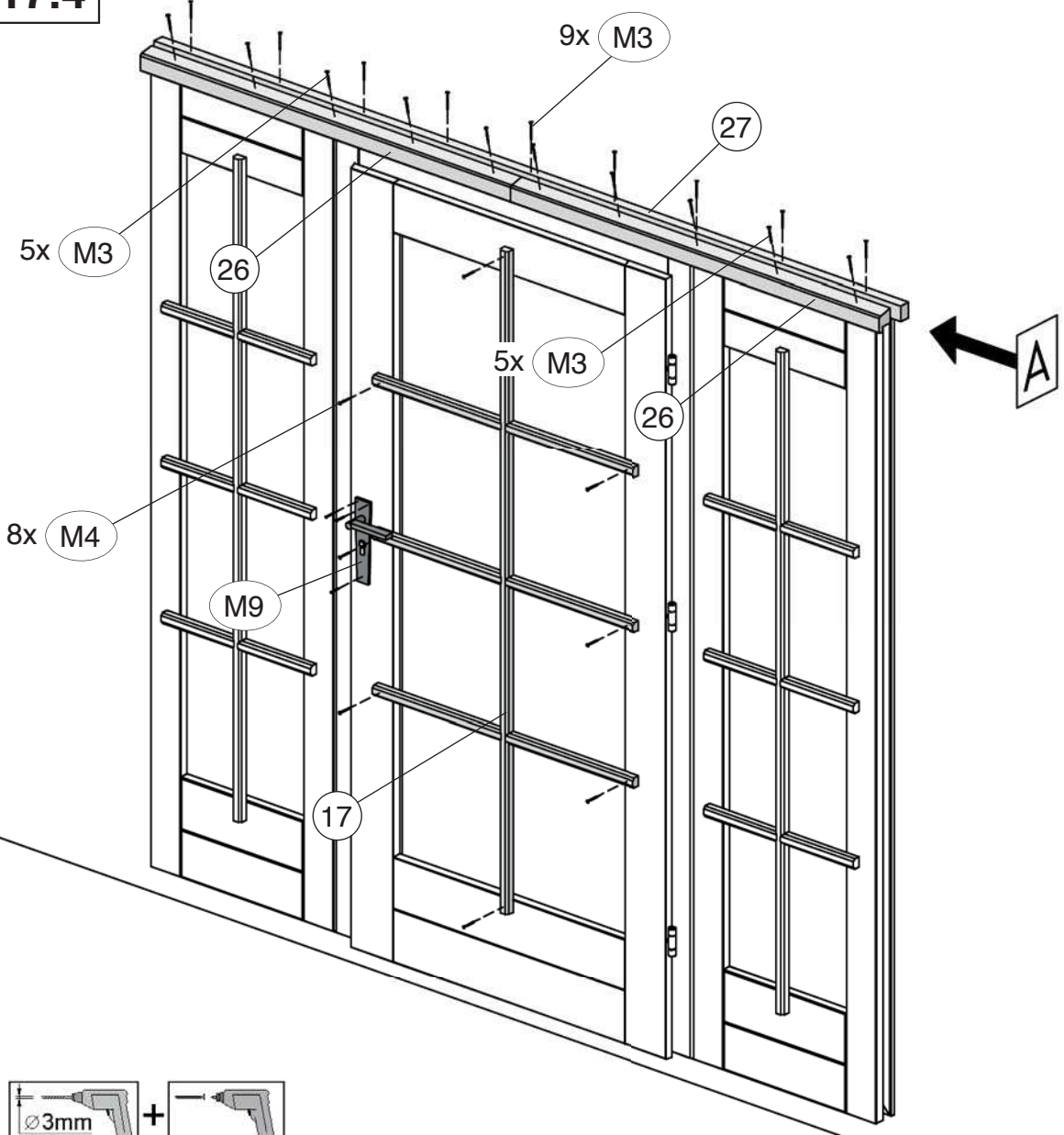


17 172.2424.10020



	M3	4,0 x 40
	M4	3,5 x 35

	M9

17.4



18

	M6 2,5 x 16
	M10 ø65

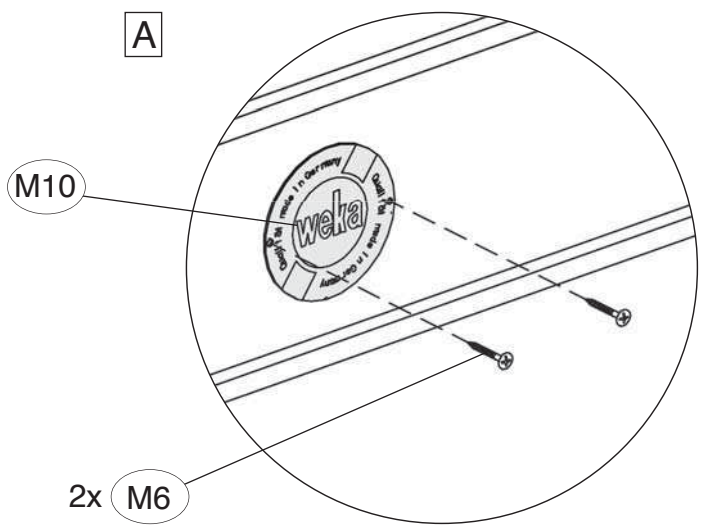
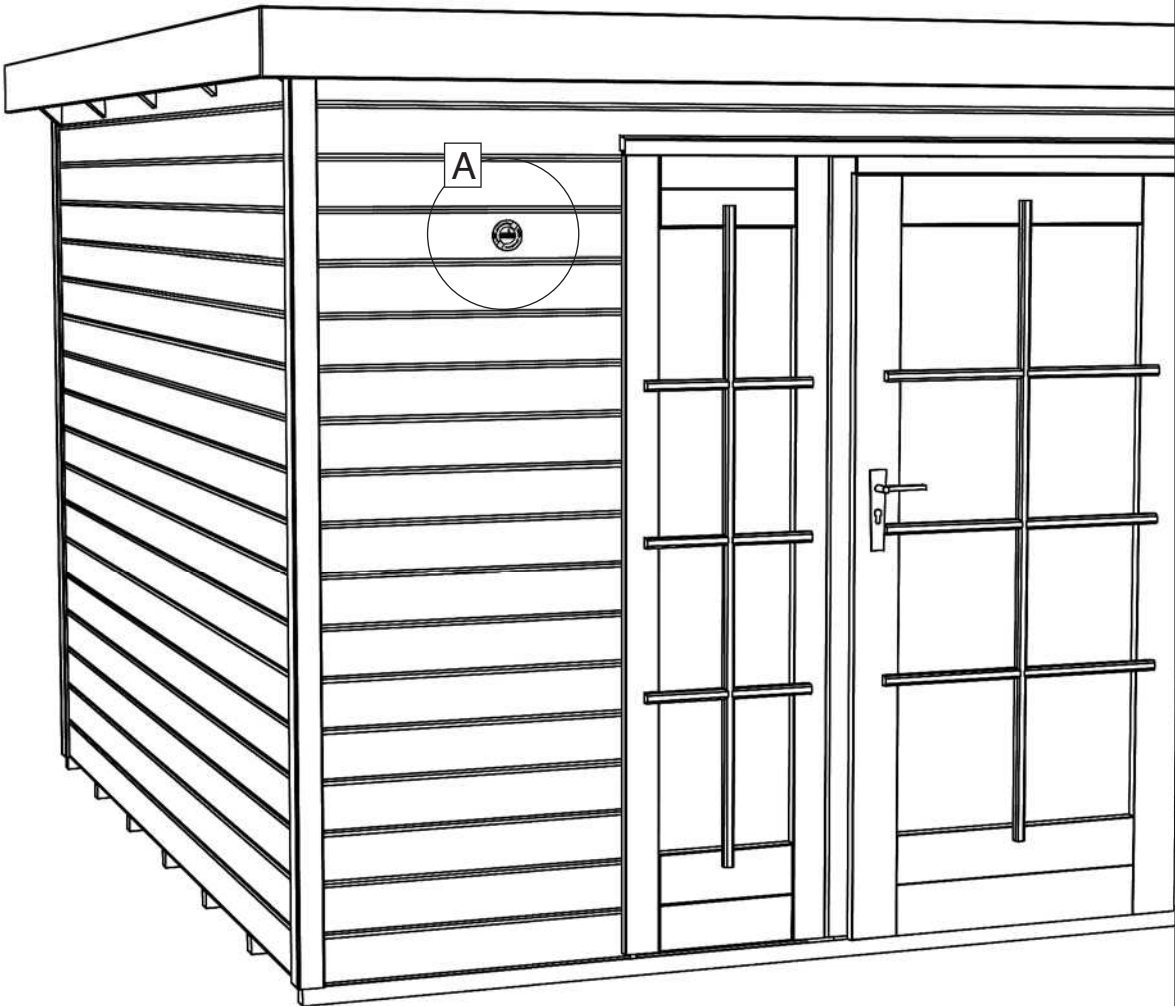


Abb.: 172.2424.10010

Kennen Sie schon die WEKA- Wellnesswelt?

Jetzt
scannen
und unsere
**Saunen &
Infrarotkabinen**
entdecken!



www.weka-holzbau.com



WEKA Holzbau GmbH

Johannesstr. 16, 17036 Neubrandenburg

Tel.: +49 (0)395 42908-0

Fax: +49 (0)395 42908-83

Mail: info@weka-holzbau.com

Web: www.weka-holzbau.com

MA Art.-Nr.: 800.0286.17.45