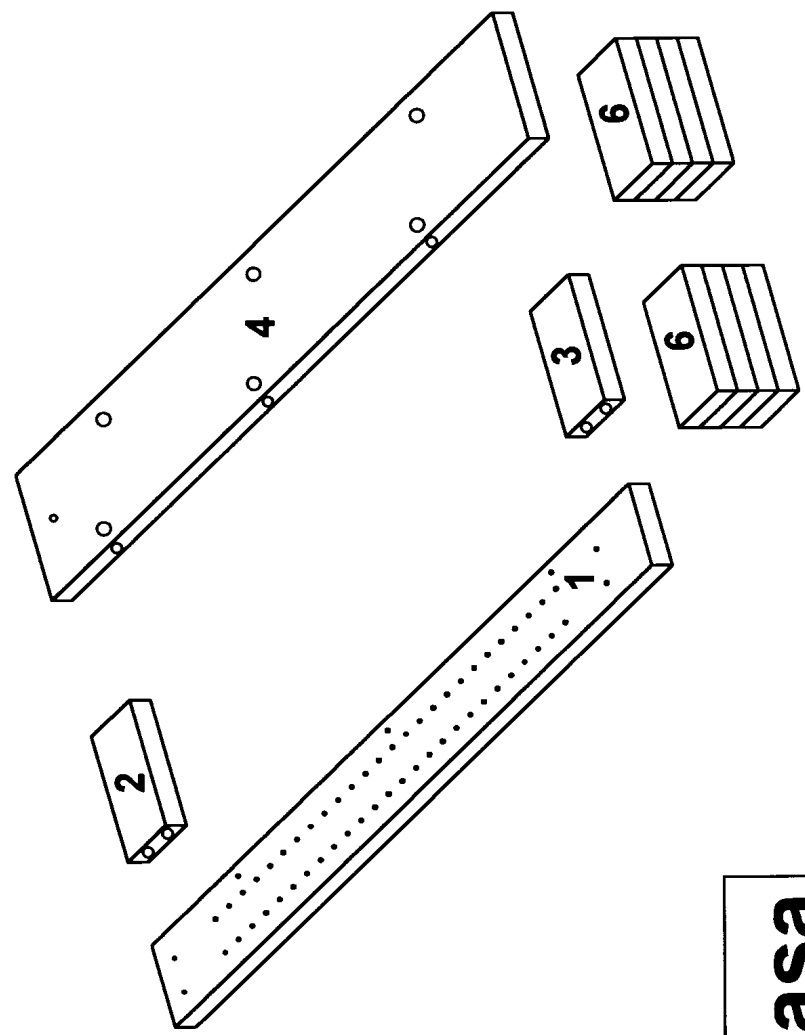
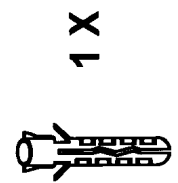
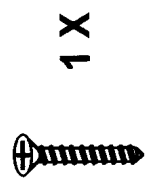
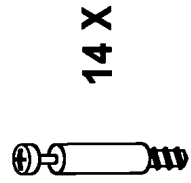
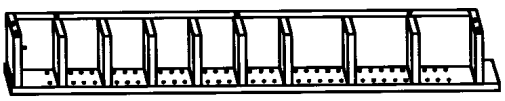
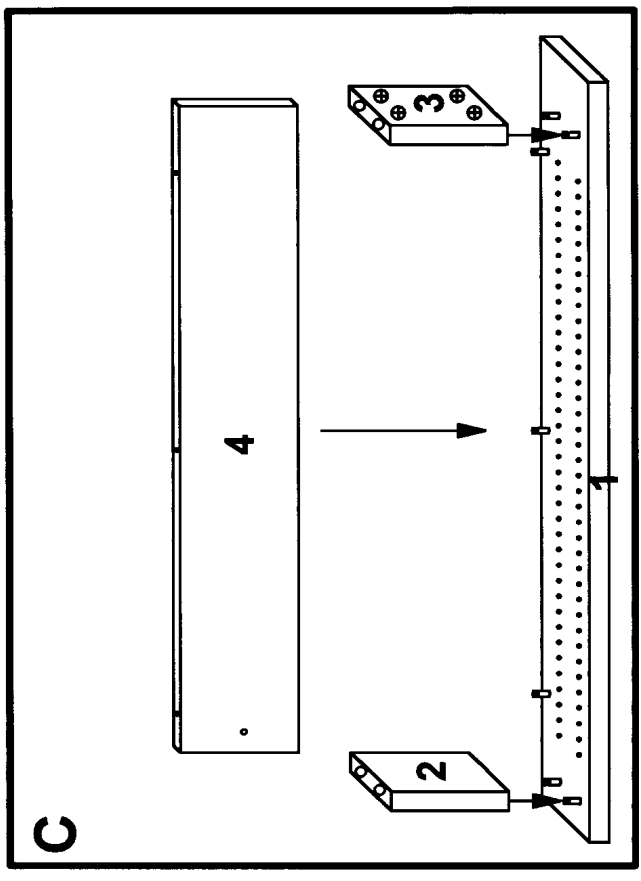
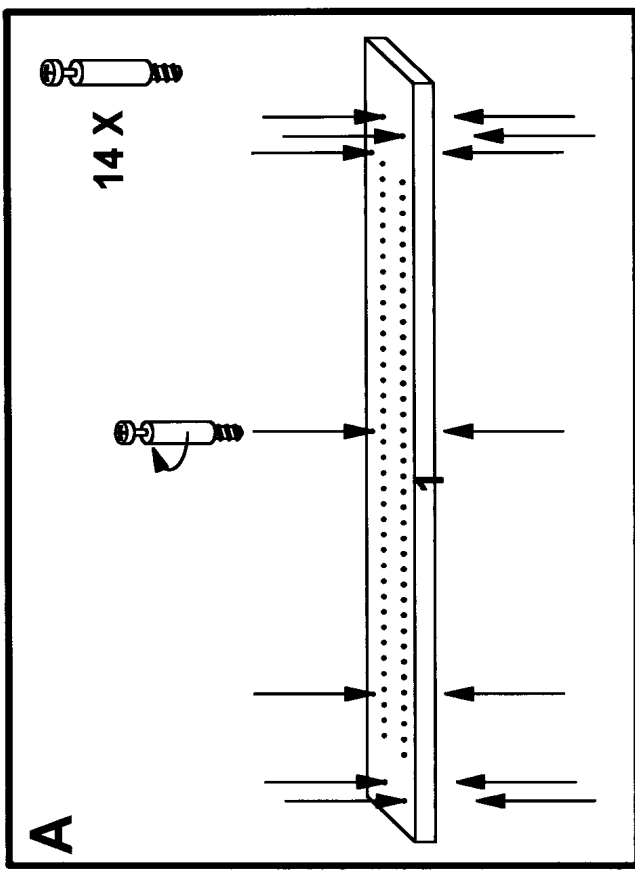
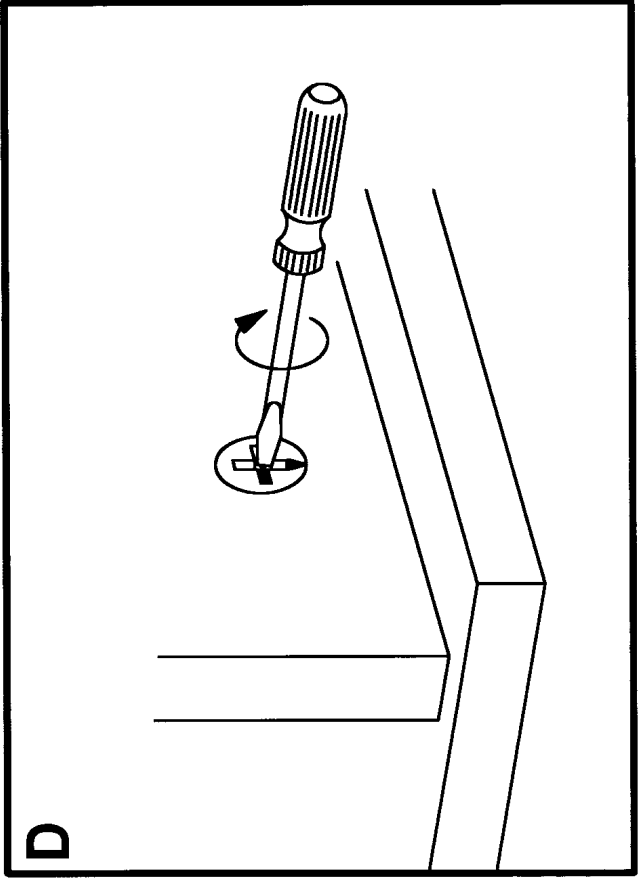
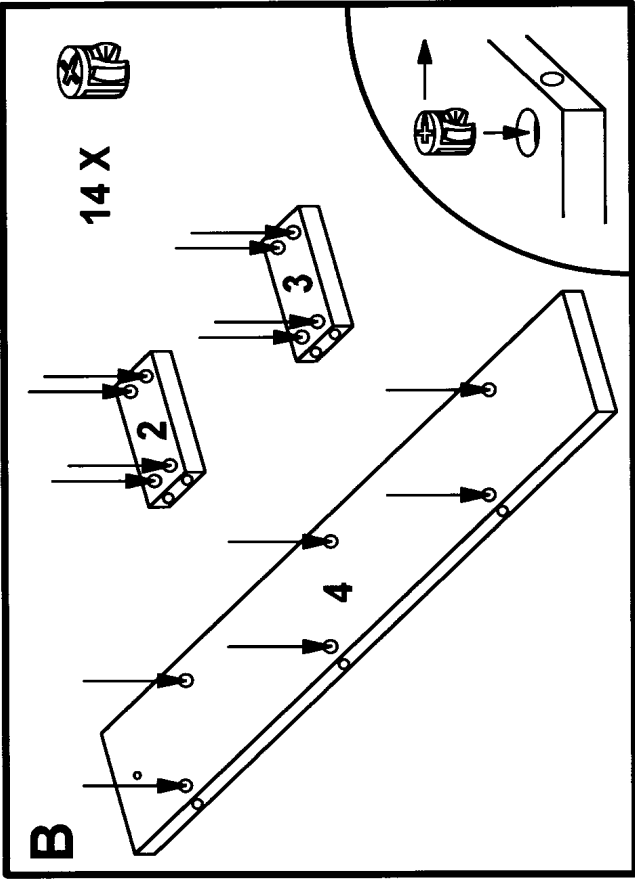


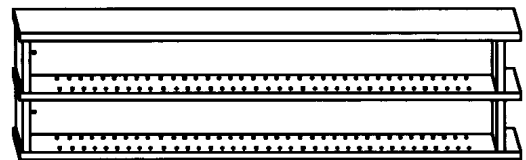
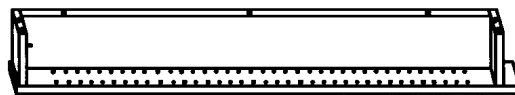
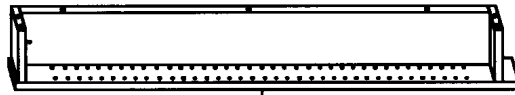
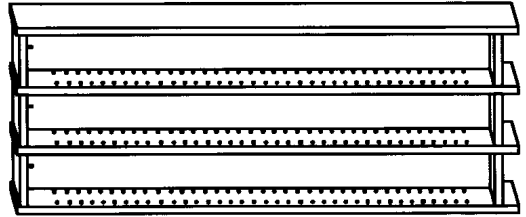
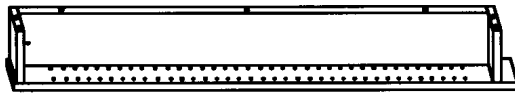
Montageanleitung
Instructions de montage
Istruzioni per il montaggio

**CD + DVD + VIDEO
READY
Anbauelement hoch**

Art. Nr. 4020. 392
Art. Nr. 4020. 393







E

