

français

#### Cher ami campeur

Merci de lire et d'observer les conseils d'entretien suivants, qui vous permettront de profiter longtemps de votre tente. Avant le voyage, nous vous conseillons un montage d'essai.

Vérifiez entièrement les accessoires tels que sardines et piquets et, cas échéant, modifiez-les en fonction des conditions en vigueur sur votre lieu de vacances.

#### Le camping

- Les sols les mieux adaptés sont vastes et dégagés car, grâce au souffle du vent, moins de condensation se formera à l'intérieur. On ne devrait camper sous des arbres qu'en cas de sécheresse, car après la pluie les arbres peuvent encore ruisseler des heures durant. De plus, la résine et les chutes de branches sont susceptibles d'endommager la tente, sans oublier le danger que représente la foudre.
- Lorsqu'une belle place sûre est trouvée, vérifiez que le sol ne soit ni marécageux, ni rocheux et qu'il ne recèle aucun objet tranchant.
- Idéalement, le sol doit être plat, tendre, mais tout de même assez solide pour y ancrer les sardines de manière sûre.
- Montez la tente de façon à ce que l'entrée soit du côté protégé du vent.

#### Le montage

- Toutes les glissières devraient être fermées lors du montage. Veuillez s'il vous plaît le faire avec grand soin, les glissières étant des pièces d'usure ne faisant pas partie de la garantie.
- Soyez attentifs à ancrer les sardines de manière oblique – afin d'assurer une grande stabilité, mais veillez toutefois à ce qu'il n'y ait pas de tension trop forte sur la bâche. Le tissu de la tente et les élastiques devraient être seulement tendus un minimum aux points de fixation, afin de permettre une charge équilibrée en cas de vent.

#### A l'intérieur

- Le toit de la tente est fabriqué à partir d'un revêtement imperméable ou imprégné.
- En cas de pluies durables, s'il vous plaît évitez tout contact ou frottement sur la face interne du toit, car ceci pourrait provoquer des points de fuite à ces endroits. Les fils utilisés pour les coutures de la tente ont, dans la plupart des cas, une teneur en coton qui, en gonflant avec l'humidité, bouche les trous des coutures. Par mesure de précaution, nous vous recommandons toutefois de caufeuter de temps à autre les coutures au moyen d'un produit vitrifiant vendu en magasin.
- Relâchez régulièrement les tensions excessives durant la nuit ou lors de pluie et ne retendez l'auvent qu'une fois totalement sec.
- S'il vous plaît, ne confondez pas condensation et fuite! La condensation est due à la montée d'air chaud et humide à l'intérieur de la tente et à son entrée en contact avec le tissu plus froid du plafond. Cet air se transforme alors en molécules d'eau qui ralentissent et restent prisonnières de la surface supérieure, jusqu'à former à nouveau de l'eau. Ce phénomène peut aussi se produire entre le tapis d'isolation et le sol. De basses températures avec un grand taux d'humidité, un temps maussade, beaucoup d'air humide dû à la proximité d'un cours d'eau ou un sol imbibé sont des causes particulièrement favorables à la condensation.
- Assurez-vous toujours d'une bonne ventilation en suffisance, ainsi vous minimiserez la formation de condensation.

#### Le démontage

- Pour éviter la formation de taches ou de moisissures, la tente devrait être uniquement démontée en situation propre et sèche.
- Lors d'un démontage sous la pluie, la tente devra être remontée aussi rapidement que possible pour lui permettre de sécher.
- Nettoyez les pièces accessoires avec soin et fermez les glissières. Vérifiez avec une attention particulière que les coutures soient sèches.
- Enlevez délicatement les sardines, les haubans et les élastiques afin d'éviter tout dommage au corps de la tente.
- Entreposez votre tente dans un endroit frais et sec, à l'abri du gel et bien ventilé.
- Veillez s'il vous plaît vous assurer que les barres de la tente restent bien sous tension lorsque vous les sortez de leurs fixations.

#### Précautions à prendre contre l'incendie

##### Veillez s'il vous plaît suivre les règles suivantes:

- Ne mettez pas de cuisinière – ou d'appareils chauffants – à proximité des parois, du toit ou des avant-toits de la tente, et ne suspendez pas d'objets d'éclairage dans les environs. Votre tente est conçue dans un matériau inflammable! Veuillez s'il vous plaît vous conformer aux consignes de sécurité de tous les appareils et ne laissez jamais votre enfant jouer près d'un appareil allumé.
- Laissez les sorties de votre tente toujours libres.
- Renseignez-vous sur le terrain à propos des précautions à prendre et des directives en cas d'incendie.

#### Entretien de la tente

- La tente devrait si possible être nettoyée uniquement à l'eau claire. Pour des taches tenaces, utilisez s'il vous plaît uniquement un produit standard pour tente en nylon/polyester. Ne jamais laver en machine ni donner au nettoyage chimique!
- De temps à autre, vous devriez réimprégner la tente et colmater les coutures. Le magasin vous conseille volontiers quant aux produits nécessaires (p.ex. sprays d'imprégnation, sets de réparation, obturateur de coutures). Les trous ou les déchirures peuvent aussi être facilement réparés à l'aide du même matériel ou de colle adéquate.
- Les piquets ne nécessitent pas de soin particulier, pour autant qu'ils soient stockés propres et secs.
- Les glissières doivent de temps à autre être entretenues avec du silicone ou de la paraffine, de manière à garder leur souplesse.

**Veillez s'il vous plaît conserver soigneusement ces informations et en suivre les conseils, car une mise en place erronée lors du montage ou une erreur de manipulation peuvent occasionner des dommages à la tente. Dans ces cas-là, les garanties de toute nature sont exclues.**

#### Conditions de réclamations

Veillez s'il vous plaît lire attentivement les instructions de montage ci-jointes et vous conformer aux indications pour la tente. Ces informations vous aident à prévenir d'éventuels dommages à votre nouvelle tente, afin que vous puissiez en profiter longtemps.

#### Dommages causés par une mauvaise gestion de la tente et étant exclus des conditions de garantie, comme par exemple:

- Trous dans le sol, dus à des objets pointus ou aux frottements sur des cailloux. Dommages ayant été causés par le feu (bougies, cigarettes, cuisinière). Ici d'ailleurs, la plus grande prudence s'impose, car les tentes sont inflammables.
- Décoloration ou dégradation du tissu dû à des produits chimiques tels que, par exemple, des sprays insecticides. Vous ne devriez utiliser ces produits qu'à bonne distance de la tente.
- Taches et moisissures, causés par un stockage humide. Si vous avez dû emballer votre tente mouillée, séchez-la à la prochaine occasion et entreposez-la dans un endroit sec.
- Piquets cassés suite à une négligence.
- Dommages causés par une usure normale. Avec le temps, tout tissu se fragilise, principalement à cause des rayons du soleil. Après plusieurs semaines d'utilisation, une tente n'a plus la même solidité qu'au début, de même que son étanchéité ne sera plus aussi efficace. Grâce aux sprays d'imprégnation disponibles en magasin, l'étanchéité peut être améliorée. Les glissières sont des pièces d'usure et ne relèvent pas de la garantie.
- Une tente moderne est cousue dans du tissu high-tech, qui réunit des propriétés hautement étanches, de la stabilité, un poids insignifiant et qui peut être emballé dans un minuscule paquetage. Cependant, une tente ne sera jamais aussi étanche qu'un camping-car ou similaire. Encas de fortes pluies, il peut arriver que l'eau s'infilte par les coutures et goutte sur la tente intérieure.
- Ceci n'est bien entendu pas un motif de réclamation, mais doit être considéré comme une éventualité au même titre que la possibilité de se faire piquer par des moustiques. Frictionner les points de couture avec de la cire est un moyen ancien, mais qui a fait ses preuves, pour une meilleure étanchéité.

#### Par contre, les motifs justifiés de réclamation sont, par exemple:

- Les pièces manquantes qui ont été oubliées lors de la production, comme les crochets servant à fixer la tente intérieure ou les éléments de fixation au sol.
- Les pièces qui ont un défaut de solidité et qui cèdent lors de leur mise en place à la construction.

italiano

#### Caro campeggiatore

Per poter usufruire felicemente a lungo della vostra tenda , vi invitiamo a leggere e osservare i seguenti suggerimenti e consigli per la manutenzione. Prima del viaggio consigliamo di effettuare una prova di montaggio. Controllate che siano presenti tutti gli accessori, quali picchetti e tiranti ed eventualmente adattare la vostra attrezzatura alle condizioni locali del luogo di villeggiatura.

#### Il terreno per campeggiare

- Particolarmente indicate sono le superfici libere, con un ampio panorama, dove, sulla base dei movimenti del vento , nella tenda si forma meno acqua di condensatione. Sotto gli alberi si dovrebbe campeggiare solo in condizioni di siccità, poiché, dopo che ha piovuto, può continuare a gocciolare acqua sulla tenda per ore. Inoltre, la resina e i rami che cadono possono danneggiare la tenda e, non ultimo, sussiste anche il rischio di colpi di fulmine.
- Se avete trovato un posto bello e sicuro, verificate che il terreno non sia né acquitrinoso né roccioso e che non vi si trovino oggetti con spigoli vivi.
- Il terreno ideale è piano, tenero ma anche sufficientemente stabile da potervi ancorare i picchetti in modo che siano sicuri.
- Montate la tenda in modo che l'ingresso sia rivolto al lato sottovento.

#### Il montaggio

- Durante il montaggio, tutte le chiusure lampo dovrebbero essere chiuse. Maneggiatele accuratamente, in quanto le chiusure lampo sono pezzi soggetti a usura che non sono coperti dalla garanzia.
- Verificate che, durante l'ancoraggio, i picchetti siano il più possibile inclinati nel terreno – questo consente una elevata stabilità senza provocare deformazioni nel tendone. Il tessuto della tenda e i tiranti in gomma, nei singoli punti di fissaggio, dovrebbero essere sotto tensione solo in misura minima, in modo da compensare le sollecitazioni provocate dal vento.

#### Nella tenda

- Durante la produzione, il tetto della tenda è stato impermeabilizzato e/o impregnato.
- In caso di pioggia insistente, evitate di toccare o strofinare il lato interno del tetto, perché questi punti potrebbero perdere di tenuta. Il filo utilizzato per le cuciture della tenda, nella maggior parte dei casi, contiene una percentuale di cotone che, se l'umidità è persistente, si gonfia e ottura i fori delle cuciture. Ai fini della sicurezza, vi suggeriamo, di tanto in tanto, di rendere nuovamente ermetiche le cuciture con un apposito isolante reperibile nei negozi specializzati.
- Allentate la tensione eccessiva durante la notte o quando piove e ripristinate il telo di copertura solo quando è completamente asciutto.
- Non confondete l'acqua di condensatione con una mancanza di tenuta della vostra tenda. L'acqua di condensatione si forma quando all'interno della tenda si origina aria umida più calda che sale incontrando il tessuto più freddo della tenda, le molecole di acqua rallentano quindi il loro movimento restando attaccate alla superficie più fresca, si «condensano» e formano nuovamente acqua. E' un fenomeno che può aver luogo anche nello spazio tra lo strato di isolamento e il fondo. Basse temperature in presenza di elevata umidità dell'aria, tempo piovoso, elevata umidità dell'aria in prossimità di corsi d'acqua e terreno sottostante umidi possono causare, in particolare, una leggera formazione di acqua di condensatione.
- Verificate quindi costantemente che la ventilazione sia ottimale e sufficiente, in modo da ridurre al minimo la formazione di acqua di condensatione.

#### Lo smontaggio

- Per impedire la formazione di muffa e/o macchie di umidità, la tenda dovrebbe sempre essere smontata solo da asciutta e in condizioni ottimali.
- Se smontata durante la pioggia, la tenda dovrebbe essere rimontata il prima possibile per consentirle di asciugarsi.
- Pulite a fondo tutti gli accessori e chiudete le chiusure lampo, controllando in particolare che le cuciture siano asciutte.
- Rimuovere con cura i picchetti, i cordini di ancoraggio e i tiranti in gomma per evitare danneggiamenti della superficie della tenda.
- Conservate la tenda in luogo secco, asciutto, privo di gelo e ben aerato.
- Ricordate che i pali della tenda sono sotto tensione quando sono tolti dai fissaggi.

#### Misure precauzionali contro l'incendio

##### Rispettate le seguenti regole:

- Non disponete fornelli o apparecchi di riscaldamento vicino alle pareti della tenda, del tetto o delle tende e né appendete lampadine o simili. La vostra tenda è costituita di materiale infiammabile!! Osservate attentamente le istruzioni di sicurezza di tutti gli apparecchi e non lasciate mai giocare i vostri bambini in prossimità di apparecchiature accese.
- Lasciate sempre liberi i passaggi della vostra tenda.
- Informatevi in merito ai dispositivi e alle misure contro l'incendio all'aperto.

#### Manutenzione della tenda

- La tenda dovrebbe essere lavata possibilmente solo con acqua limpida. In caso di macchie ostinate, utilizzate solo prodotti di pulizia comunemente presenti in commercio per tende in nylon/poliestere. Non lavare mai in lavatrice né far lavare a secco!
- Di tanto in tanto, la tenda dovrebbe essere nuovamente impregnata e le cuciture impermeabilizzate. Nei negozi specializzati riceverete ottimi consigli sui prodotti da utilizzare (per es. spray impregnanti, kit di riparazione, impermeabilizzanti per cuciture). I buchi o gli strappi possono ugualmente essere facilmente riparati con lo stesso materiale e appositi collanti.
- L'impalcatura non richiede una manutenzione particolare, deve solo essere conservata in luogo pulito e asciutto.
- Le chiusure lampo devono essere trattate di tanto in tanto con silicone o paraffina per conservarne la flessibilità.

**Conservate con cura queste informazioni e seguite i consigli poiché una sequenza scorretta durante il montaggio o un trattamento non adeguato possono causare danneggiamenti alla tenda. In questi casi è escluso ogni tipo di copertura di garanzia.**

#### Condizioni di reclamo

Leggete attentamente le istruzioni per il montaggio e seguite i consigli e suggerimenti forniti insieme alla tenda. Queste informazioni vi aiutano a evitare danni alla vostra nuova tenda, così da poterne usufruire felicemente a lungo.

#### I danni derivanti da misure di conservazione o utilizzo non opportune, non sono coperti da garanzia, per es.:

- Buchi nel pavimento formatisi con oggetti appuntiti o in seguito a sfregamento su pietre. Danni provocati da fuoco (candele, sigarette, fornelli). In questi casi si richiede la massima cautela poiché anche le tende sono infiammabili.
- Scolorimenti o rotture del tessuto provocate da prodotti chimici, quali per es. spray insetticidi. Queste sostanze andrebbero utilizzate solo a sufficiente distanza dalla tenda.
- Macchie di umidità e muffa dovute a conservazione in condizioni di umidità. Asciugate la tenda alla prima occasione se avete dovuto richiuderla da bagnata e posatela in un luogo asciutto.
- Impalcatura rotta per eccessiva sollecitazione per negligenza.
- Danni derivanti dalla normale usura. L'irraggiamento solare, nel tempo, indebolisce ogni tessuto. In seguito a diverse settimane di utilizzo, la copertura della tenda non ha più la stessa resistenza all'usura che aveva da nuova. Anche l'impermeabilità dei materiali cede nelle tende vecchie. E' possibile ripristinare la tenuta con gli spray impegnanti reperibili sul mercato. Le chiusure lampo sono parti soggette a usura e non sono coperte dalla garanzia.
- Una tenda moderna è realizzata con tessuti high-tech che uniscono elevata tenuta e stabilità a leggerezza di peso e dimensioni di imballo ridotte. Ciononostante, una tenda non può mai essere impermeabile come un camper o simile. In caso di pioggia battente, è possibile che penetri dell'acqua nelle cuciture e che gocce d'acqua entrino all'interno della tenda.
- Anche questo non è ovviamente un valido motivo di reclamo, con il campeggio bisogna comportarsi proprio come per le occasionali punture di zanzare. Lo sfregamento dei punti di cucitura che fanno acqua con la cera delle candele è un sistema vecchio e consolidato per migliorare la tenuta.

#### Motivi validi di reclamo, sono, per esempio, invece:

- Parti mancanti, che sono state dimenticate durante la produzione, come ganci di supporto della tenda interna o stecche di ancoraggio al terreno.
- Pezzi fissati in modo sbagliato o difettoso che si allentano in condizioni di montaggio corretto.



Sierra 379.-

4905.088

#### 2 Personen Zeit.

2 Eingänge, 1 Schlafkabine mit Organizerfach, beidseitiger Gepäckstauraum, 2 Dachentlüftungen, Altgestänge.

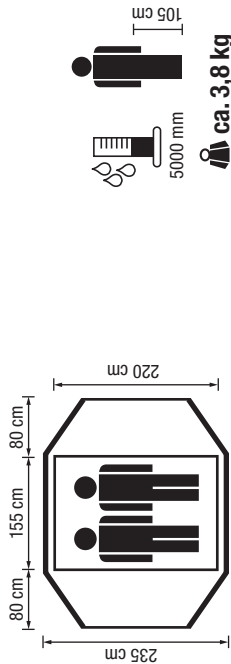
#### Tente pour 2 personnes.

2 entrées, 1 chambre à coucher avec poche de rangement, espace de rangement des deux côtés, 2 aérations, arceaux en aluminium.

#### Tenda per 2 persone.

2 entrate, 1 spazio per dormire con scomparto per accessori, vano per riporre i bagagli a entrambi i lati, 2 sistemi di ventilazione sul tetto, aste in alluminio.


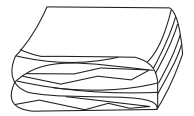
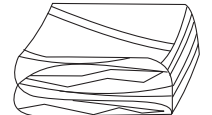




Made in China



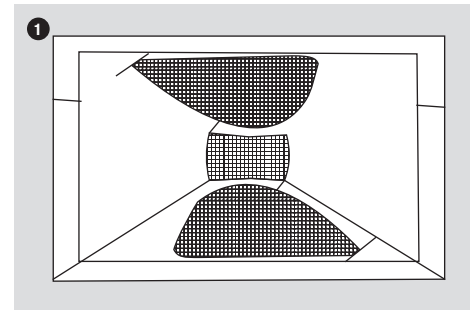
TREVOOLUTION®



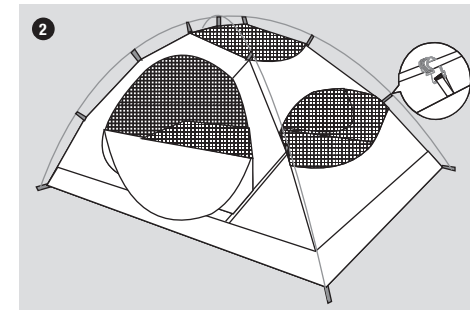
**Stückliste**  
**Liste des pièces**  
**Elementi in dotazione**

	<b>1x</b>	<b>Zeltsack</b> Sac de tente Sacca per tenda
	<b>1x</b>	<b>Innenzelt (Polyester)</b> Tente intérieur (polyester) Tenda interne (poliestere)
	<b>1x</b>	<b>Aussenzelt (Polyester-Ripstop)</b> Double-toit (polyester-Ripstop) Tenda esterna (poliestere-Ripstop)
	<b>14x</b>	<b>Heringe</b> Piquets d'ancrage Picchetti di ancoraggio
	<b>4x</b>	<b>Abspannleinen</b> Haubans Tiranti
	<b>2x</b>	<b>Aluminiumstangen 9-teilig</b> Arceaux en aluminium de 9 pièces Aste in alluminio da 9 pezzi ∅ 8,5 mm / 382 cm
	<b>1x</b>	<b>Aluminiumstange 4-teilig</b> Arceau en aluminium de 4 pièces Asta in alluminio da 4 pezzi ∅ 9,5 mm / 157 cm
	<b>1x</b>	<b>Zeltboden (Nylon Oxford)</b> Tapis de sol (nylon Oxford) Pavimento (nylon Oxford)

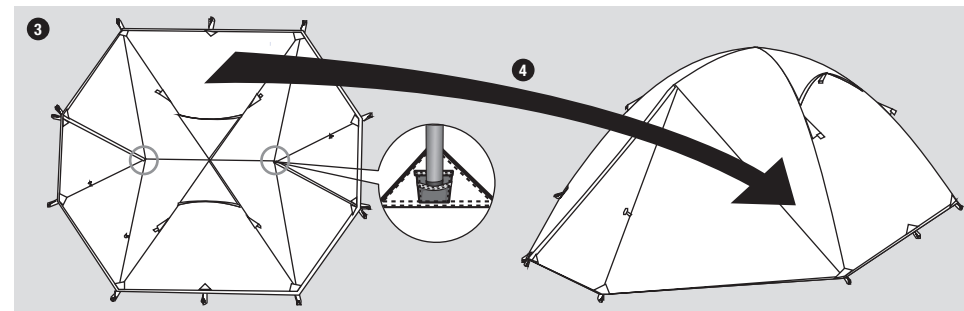
**Aufbauanleitung**  
**Instructions de montage**  
**Istruzioni per il montaggio**



Innenzelt mit den Kunststoffhaken nach oben auslegen.  
 Etendre la tente intérieure en plaçant les crochets en matière synthétique vers le haut.  
 Stendere la tenda interna con i ganci in materia sintetica rivolti verso l'alto.

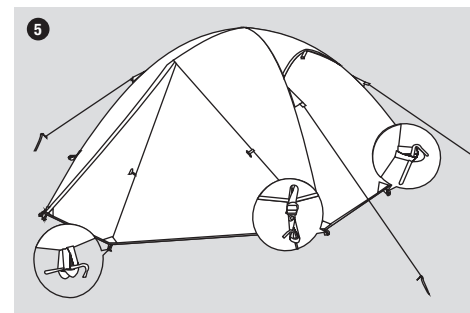


Die Haken des Innenzeltes an den längeren Aluminiumstangen einhängen. Die Endstücke der Stangen in die Ösen stecken.  
 Accrocher les crochets de la tente intérieure aux longs arceaux en aluminium. Insérer les extrémités des arceaux dans les œillets.  
 Fissare i ganci della tenda interna nelle aste di alluminio più lunghe. Conficcare le estremità delle aste negli occhielli.



Die kurze Aluminiumstange auf der Innenseite des Aussenzeltes einführen.  
 Insérer l'arceau court en aluminium sur l'extérieur du double-toit.  
 Conficcare l'asta di alluminio più corta nella parte interna della tenda esterna.

Das Aussenzelt über das Innenzelt ziehen.  
 Tirer le double-toit sur la tente intérieure.  
 Far passare la tenda esterna sulla tenda interna.



Zelt mit den Abspannleinen und Erdnägeln spannen.  
 Tendre la tente en utilisant les haubans et les piquets d'ancrage.  
 Tendere la tenda con l'aiuto dei tiranti e dei picchetti.

**deutsch**

**Lieber Campingfreund**

Bitte lesen und beachten Sie die folgenden Tipps und Pflegehinweise, damit Sie lange Freude an Ihrem Zelt haben. Vor der Reise raten wir einen Probeaufbau durchzuführen. Überprüfen Sie bitte das Zubehör wie Heringe und Zeltgestänge auf Vollständigkeit und stimmen Sie die Ausrüstung auf die örtlichen Bedingungen am Urlaubsort ab.

**Der Zeltplatz**

- Gut geeignet sind freie, aussichtsreiche Flächen. Hier bildet sich aufgrund der Windbewegungen weniger Kondenswasser im Zelt. Unter Bäumen sollte man nur bei Trockenheit zelten, da es hier nach einem Regen stundenlang aufs Zelt tropfen kann. Weiterhin können Harz und herabfallende Äste das Zelt beschädigen, ebenso besteht die Gefahr von Blitzeinschlag.
- Ist ein schöner und sicherer Platz gefunden, beachten Sie, dass der Boden weder sumpfig noch felsig sein darf und sich dort keine scharfkantigen Objekte befinden.
- Im Idealfall sollte der Boden eben, weich, aber auch fest genug sein, um darin die Heringe sicher zu verankern.
- Bauen Sie das Zelt so auf, dass der Eingang zur windabgewandten Seite zeigt.

**Der Aufbau**

- Alle Reissverschlüsse sollten beim Aufbau geschlossen sein. Bitte gehen Sie sorgfältig mit diesen um, da Reissverschlüsse Verschleissteile sind, die nicht unter die Garantiebestimmung fallen.
- Bitte achten Sie darauf, dass die Heringe beim Abspannen möglichst schräg in der Erde stecken – damit wird eine hohe Stabilität erreicht, es tritt jedoch keine Verspannung in der Zeltplane auf. Der Zeltstoff und die Gummizüge sollten an den einzelnen Befestigungspunkten nur minimal unter Spannung stehen, damit so Belastungen durch Wind ausgeglichen werden können.

**Im Zelt**

- Das Zelt Dach wurde bei der Herstellung wasserabweisend beschichtet, bzw. imprägniert.
- Bitte vermeiden Sie bei andauerndem Regen jede Berührung oder Reibung an der Innenseite des Daches, da es sonst an diesen Stellen undicht werden könnte. Der Faden, der für die Nähte des Zeltes benutzt wurde, hat in den meisten Fällen einen Baumwollanteil, der bei anhaltender Feuchtigkeit aufquillt und die Nählöcher verstopft. Wir empfehlen Ihnen zur Sicherheit die Nähte von Zeit zu Zeit mit einem im Fachhandel erhältlichen Nahtversiegler neu abzudichten.
- Lockern Sie übermäßige Spannung bei Nacht oder Regen und spannen Sie das Überdach erst wieder ab, wenn es völlig trocken ist.
- Bitte verwechseln Sie Kondenswasser nicht mit einer Undichtigkeit Ihres Zeltes. Kondenswasser entsteht, wenn wärmere, feuchte Luft innerhalb des Zeltes aufsteigt und auf das kühlere Zeltgewebe trifft, die Wassermoleküle verlangsamen ihre Bewegung und bleiben an der kühleren Oberfläche haften, sie «kondensieren» und bilden wieder Wasser. Dies kann auch im Zwischenraum von Isomatte und Boden auftreten. Niedrige Temperaturen bei hoher Luftfeuchtigkeit, regnerisches Wetter, hohe Luftfeuchtigkeit in der Nähe von Gewässern und feuchter Untergrund können besonders leicht Bildung von Kondenswasser verursachen.
- Achten Sie stets auf eine gute und ausreichende Belüftung. So können Sie die Bildung von Kondenswasser minimieren.

**Der Abbau**

- Um Schimmelbildungen bzw. Stockflecken vorzubeugen, sollten Sie das Zelt nur in einem trockenen, sauberen Zustand abbauen.
- Beim Abbau im Regen ist das Zelt möglichst schnell zum Trocknen wieder aufzubauen.
- Reinigen Sie alle Zubehörteile gründlich und schliessen Sie die Reissverschlüsse. Achten Sie besonders darauf, dass die Nähte trocken sind.
- Heringe, Abspannleinen und Gummizüge behutsam entfernen, um Beschädigungen an der Zelthaut zu vermeiden.
- Bewahren Sie das Zelt an einem trockenen, kühlen, frostfreien und gut belüfteten Ort auf.
- Bitte beachten Sie, dass die Zeltstangen unter Spannung stehen, wenn Sie diese aus den Befestigungen nehmen.

**Vorsichtsmassnahmen gegen Feuer**  
**Bitte beachten Sie folgende Regeln:**

- Stellen Sie keine Koch- oder Heizgeräte in die Nähe der Zeltwände, des Zeltdaches oder der Vorhänge auf und hängen Sie keine Beleuchtungsgegenstände in der Nähe auf. Ihr Zelt besteht aus einem brennbaren Material! Beachten Sie bitte die Sicherheitsauflagen aller Geräte und erlauben Sie Ihren Kinder niemals, in der Nähe von eingeschalteten Geräten zu spielen.
- Lassen Sie die Durchgänge Ihres Zeltes immer frei.
- Erkundigen Sie sich nach den Einrichtungen und Vorkehrungen gegen Feuer auf dem Gelände.

**Zeltpflege**

- Das Zelt sollte möglichst nur mit klarem Wasser gereinigt werden. Bei hartnäckigen Flecken bitte nur handelsübliche Pflegeprodukte für Nylon/Polyesterzelte verwenden. Nie in der Waschmaschine waschen oder chemisch reinigen lassen!
- Von Zeit zu Zeit sollten Sie das Zelt neu imprägnieren und die Nähte abdichten. Der Fachhandel berät Sie gerne über entsprechende Produkte (z.B. Imprägnierungssprays, Reparatursets, Nahtdichter). Löcher oder Risse können ebenfalls müheles mit gleichem Material und entsprechendem Kleber repariert werden.
- Das Gestänge bedarf keiner besonderen Pflege, ausser dass es sauber und trocken aufbewahrt werden soll.
- Reissverschlüsse sind ab und zu mit Silikon oder Paraffin zu behandeln, um die Geschmeidigkeit zu erhalten.

**Bitte bewahren Sie diese Informationen sorgfältig auf und befolgen Sie die Ratschläge, da eine falsche Reihenfolge beim Aufbau oder unsachgemässe Behandlung zu Beschädigungen am Zelt führen können. Gewährleistungen jeglicher Art sind in diesen Fällen ausgeschlossen.**

**Reklamationsbedingungen**

Lesen Sie die Aufbauanleitung aufmerksam durch und befolgen Sie die Tipps und Hinweise zum Zelten. Diese Informationen helfen Ihnen, Schäden an Ihrem neuen Zelt zu vermeiden, damit Sie lange daran Freude haben.

**Schäden, die durch unsachgemässen Umgang mit dem Zelt entstehen, fallen nicht unter die Garantiebedingungen, wie z. B.:**

- Löcher im Boden, die durch spitze Gegenstände oder durch Scheuern auf Steinen entstanden sind.
- Beschädigungen, die durch Feuer (Kerzen, Zigaretten, Kocher) hervorgerufen wurden. Hier ist grösste Vorsicht geboten, weil auch Zelte entflammbar sind.
- Verfärbungen oder Zersetzung des Gewebes durch Chemikalien wie z. B. Insektensprays. Sie sollten diese Mittel nur in ausreichendem Abstand vom Zelt verwenden.
- Stockflecken und Schimmel, die durch feuchte Lagerung entstanden sind. Trocknen Sie das Zelt bei nächster Gelegenheit, wenn Sie es nass einpacken mussten und lagern Sie es in trockenen Räumen.
- Durch fahrlässige Überbeanspruchung gebrochene Gestänge.
- Schäden die durch normalen Verschleiss entstehen. Jedes Gewebe wird durch Sonneneinstrahlung mit der Zeit geschwächt. Nach mehrwöchigem Gebrauch hat ein Überzelt nicht mehr die gleiche Reissfestigkeit wie in neuem Zustand. Auch die Wasserdichtigkeit der Materialien lässt bei älteren Zelten nach. Durch Imprägnierungs-Sprays kann die Dichtigkeit wieder verbessert werden. Reissverschlüsse sind Verschleissteile und fallen nicht unter die Garantie.
- Ein modernes Zelt ist aus High-Tech-Stoffen genäht, die hohe Dichtigkeit und Stabilität mit geringem Gewicht und kleinem Packmass vereinen. Trotzdem kann ein Zelt nie so dicht sein wie ein Reisemobil oder ähnliches. Bei starkem Regen kann es vorkommen, dass an Nähten Wasser durchdringt und Tropfen auf das Innenzelt fallen. Dies ist kein Reklamationsgrund, sondern muss beim Zelten ebenso hingenommen werden wie gelegentliche Mückenstiche. Das Einreiben der lecken Nahtstelle mit Kerzenwachs ist ein altes, bewährtes Mittel zur besseren Abdichtung.

**Berechtigte Reklamationsgründe sind dagegen zum Beispiel:**

- Fehlende Teile, die bei der Produktion vergessen wurden, wie Haken der Innenzeltabhängung oder Abspannlaschen am Boden.
- Teile, die fehlerhaft befestigt waren und sich beim sachgemässen Aufbau lösen.