

**D** Überwachungs-Kamera-Attrappe KA05  
Bedienungs- und Sicherheitshinweise

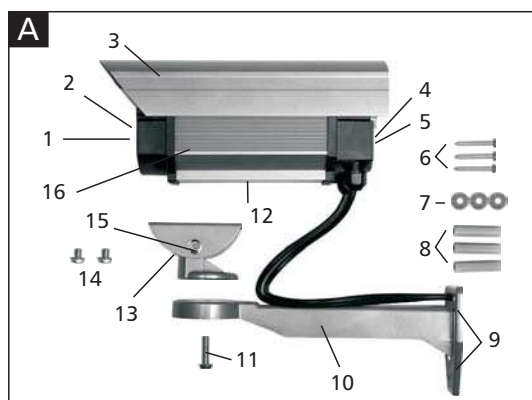
**F** Fausse caméra de surveillance  
Consignes d'utilisation et de sécurité

**NL** Bewakingsapparatuur  
Gebruiks- en veiligheidsaanwijzingen

**GB** Dummy CCTV-Camera  
Operating and safety instructions

**I** Finta telecamera  
Istruzioni per funzionamento e sicurezza

Indexa GmbH, Paul-Böhringer-Str. 3, D-74229 Oedheim  
www.pentatech.de 2012/03/12



### Bedienungs- und Sicherheitshinweise

Lesen Sie diese Bedienungsanleitung vollständig und sorgfältig durch. Bewahren Sie diese Anleitung sorgfältig auf und geben Sie sie ggf. an Dritte weiter.

### Bestimmungsgemäße Verwendung

Diese Kameraattrappe täuscht eine echte Überwachungskamera vor. Hierbei können potentielle Kriminelle oder Einbrecher abgeschreckt werden. Die Wirkung wird durch eine blinkende Leuchtdiode gesteigert. Die Leuchtdiode wird durch vier LR03 AAA alkalische Batterien betrieben (nicht im Lieferumfang enthalten). Das Gerät ist für die Wandmontage konzipiert.

Jede andere Verwendung oder Veränderung des Gerätes gilt als nicht bestimmungsgemäß. Für Schäden die durch nicht bestimmungsgemäßen Gebrauch oder falsche Bedienung verursacht werden, wird nicht gehaftet.

Dieses Gerät ist nicht dafür bestimmt, durch Personen (einschließlich Kinder) mit eingeschränkten physischen, sensorischen oder geistigen Fähigkeiten oder mangels Erfahrung und/oder mangels Wissen benutzt zu werden, es sei denn, sie werden durch eine für Ihre Sicherheit zuständige Person beaufsichtigt oder erhalten von Ihrer Anweisungen, wie das Gerät zu benutzen ist. Kinder müssen beaufsichtigt werden, um sicherzustellen, dass sie nicht mit dem Gerät spielen.

### Lieferumfang

Kontrollieren Sie unmittelbar nach dem Auspacken den Lieferumfang auf Vollständigkeit sowie den einwandfreien Zustand der Geräte.

1 Kameraattrappe im Schutzgehäuse mit Sonnenschutzdach		
1 Wandarm	1 Schraube für Wandarm	1 Warnaufkleber
1 Halterung	2 Schrauben für Halterung	1 Bedienungshinweise
3 Dübel ( 5mm)	3 Befestigungsschrauben	3 Unterlegscheiben

### Ausstattung

1 Leuchtdiode	9 Befestigungslöcher
2 Kameraattrappe	10 Wandarm
3 Sonnenschutzdach	11 Schraube für Wandarm
4 Batteriefach	12 Mutter
5 Schrauben für Batteriefach	13 Halterung
6 Befestigungsschrauben	14 Schrauben für Halterung
7 Unterlegscheiben	15 Feststellschraube
8 Dübel	16 Schutzgehäuse

### Technische Daten

Stromversorgung:	3V, DC
Batterie:	4x LR03, AAA, 1,5V

### Sicherheitshinweise

- Lassen Sie Kleinkinder nicht unbeaufsichtigt mit dem Gerät, Batterien, Verpackungsmaterial oder Kleinteilen! Andernfalls droht Lebensgefahr durch Erstickten!
- Beschädigen Sie keine Leitungen für Gas, Strom oder Telekommunikation beim Befestigen! Andernfalls droht Lebens-, Verletzungsgefahr sowie Beschädigung!
- Achten Sie darauf, dass die Batterien nicht kurzgeschlossen oder ins Feuer geworfen werden. Sie darf außerdem nicht aufgeladen oder geöffnet werden. Es besteht Lebensgefahr durch Explosion!
- Ausgelaufene oder beschädigte Batterien können bei Berührung mit der Haut Verätzungen verursachen, benutzen Sie deshalb in diesem Fall geeignete Schutzhandschuhe.
- Sobald die Leuchtdiode nicht mehr blinkt, müssen die Batterien ersetzt werden, um einer Beschädigung durch Korrosion vorzubeugen.

### Batterien einlegen / wechseln

- Lösen Sie die 2 Batteriefachschrauben [5] und entfernen Sie das Batteriefach [4].
- Legen Sie vier neue Batterien (LR03, AAA, 1,5V alkalisch; nicht im Lieferumfang enthalten) polrichtig im Batteriefach ein. Falls die Leuchtdiode nicht blinkt entnehmen Sie die Batterien und legen Sie sie wieder polrichtig ein. Achten Sie auf die Markierung im Batteriefach.
- Befestigen Sie das Batteriefach wieder.

### Montage

- Befestigen Sie die Halterung [13] mittig auf der Unterseite des Schutzgehäuses. Drehen Sie hierzu die 2 Schrauben [14] in die Mutter [12] fest.
- Setzen Sie die Halterung in der gewünschten Position auf den Wandarm [10] und befestigen Sie diese mit der Schraube [11].
- Lösen Sie die Feststellschraube [15] und stellen Sie die gewünschte Neigung ein. Drehen Sie die Feststellschraube wieder fest.
- Halten Sie das Gerät an die gewünschte Stelle an der Wand und markieren Sie die drei Befestigungslöcher [9] durch.
- Bohren Sie ein 5mm Loch an den markierten Stellen und setzen Sie die Dübel [8] hinein. Befestigen Sie den Wandarm [10] mit den Schrauben [6] und den Unterlegscheiben [7] an der Wand.

### Entsorgung

Sie dürfen Verpackungsmaterial und ausgediente Batterien oder Geräte nicht im Hausmüll entsorgen, führen Sie sie der Wiederverwertung zu. Den zuständigen Recyclinghof bzw. die nächste Sammelstelle erfragen Sie bei Ihrer Gemeinde.

## Conseils d'utilisation et consignes de sécurité

Lisez le présent mode d'emploi dans son intégralité et avec le soin qui convient.

Gardez toujours ce mode d'emploi à portée de la main et remettez-le éventuellement à des tiers.

## Utilisation conforme

Cette caméra factice a vraiment l'air d'une caméra de surveillance. Les personnes aux intentions criminelles ou les voleurs peuvent être tenus en respect par ce dispositif. L'efficacité est encore accrue par une diode lumineuse clignotante. Cet appareil est conçu pour être monté contre une paroi. La diode lumineuse est alimentée par quatre piles alcalines LR03 AAA (non fournies à la livraison).

Toute autre utilisation ou modification de l'appareil n'est pas conforme à sa destination première. Aucune responsabilité ni garantie ne sont assumées pour les dommages collatéraux ainsi que pour les dommages résultant d'une utilisation non conforme ou incorrecte.

Cet appareil n'est pas conçu pour être utilisé par des personnes (enfants compris) ne disposant pas de toutes leurs facultés physiques, sensorielles ou mentales ou ne disposant pas de l'expérience ou des connaissances nécessaires, à moins qu'elles ne soient sous la surveillance d'une personne veillant sur leur sécurité ou qu'ils aient reçu de cette personne une instruction sur le maniement correct dudit appareil. Les enfants doivent être surveillés pour garantir qu'ils ne jouent pas avec l'appareil.

## Etendue de la livraison

Contrôlez juste après le déballage de l'appareil que la livraison est bien complète et que l'appareil est dans un état irréprochable. Vous devez avoir devant vous

1	Caméra factice avec boîtier de protection et pare-soleil
1	Bras mural
1	Support de Fixation
3	Chevilles ( 5mm)
1	Vis du bras mural
2	Vis du support de fixation
3	Vis de fixation
1	Autocollant de mise en garde
1	Consignes d'utilisation
3	Rondelle

## Équipement (voir illustration A)

1	Diode lumineuse	9	Trous de fixation
2	Caméra factice	10	Bras mural
3	Pare-soleil	11	Vis du bras mural
4	Compartiment à piles	12	Écrou
5	Vis du compartiment à piles	13	Support de fixation
6	Vis de fixation	14	Vis du support de fixation
7	Rondelle	15	Vis de blocage
8	Tampon	16	Boîtier de protection

## Caractéristiques techniques

Tension de service :	3 V $\approx$ DC
Pile:	4x LR03; AAA; 1,5 V (non fournie)

## ⚠ Consignes de sécurité

- Ne laissez jamais des enfants sans surveillance, jouer avec l'appareil, ses matériaux d'emballage ou les diverses petites pièces qui y sont jointes. Ils peuvent perdre la vie par étouffement!
- Lors de la fixation de l'appareil, faites bien attention! N'endommagez aucune conduite de gaz, électricité ou téléphone!
- Veillez à ne pas court-circuiter la batterie et à ne pas la jeter au feu. Elle ne doit également pas être rechargée. Elle pourrait exploser et mettre votre vie en danger.
- Les piles qui coulent ou qui sont endommagées peuvent causer de graves irritations au contact de la peau. En pareil cas, portez des gants appropriés.
- Dès que la diode lumineuse ne clignote pas, il faut échanger les piles pour prévenir des dommages dus à la corrosion.


## Ⓛ Mise en place / échange des piles

- Dévissez les 2 vis du compartiment à piles [5] et retirez le compartiment à piles [4].
- Mettez en place 4 nouvelles piles (LR03, AAA, 1,5 V alcalines; non fournies à la livraison) dans le compartiment à piles en respectant la polarité. Au cas où la diode lumineuse ne clignote pas, retirez les piles et remettez-les en place en respectant la polarité. Respectez le marquage dans le compartiment à piles.
- Fixez à nouveau le compartiment à piles

## Installation

- Fixez le support de fixation [13] au centre de la face inférieure du boîtier de protection. Vissez à cet effet fermement les 2 vis [14] dans les écrous [12].
- Placez le support de fixation dans la position souhaitée sur le bras mural [10] et fixez le support de fixation avec la vis [11].
- Dévissez la vis de blocage [15] et déterminez l'inclinaison voulue. Resserez à nouveau fermement les vis de blocage.
- Maintenez l'appareil à sur la paroi à l'emplacement désiré et faites une marque au travers des trois trous de fixation [9].
- Percez un trou de  $\varnothing = 5$  mm à l'emplacement marqué et introduisez un tampon. Fixez le bras mural [10] à la paroi avec les vis [6] et rondelle [7].

## Elimination

 Ne jetez pas le matériel d'emballage, les piles usagées et les appareils eux-mêmes, mais amenez-les à des emplacements de récupération. La déchetterie ou l'emplacement de recyclage le plus proche vous seront communiqués par votre administration communale.

## Bedienings- en veiligheidsinstructies

Lees deze handleiding volledig en zorgvuldig door. Sla deze handleiding zorgvuldig op en geef deze evtl. door aan derden.

## Voorgeschreven gebruik

Deze dummycamera doet zich voor als een echte bewakingscamera. Hierdoor kunnen potentiële criminelen of dieven worden afgeschrikt. Het effect wordt verhoogd door een knipperende lichtdiode. Het apparaat is ontworpen voor montage op de muur. De lichtdiode loopt op 4x LR03 AAA alkalische batterijen (niet meegeleverd).

Elk ander gebruik of wijziging van het apparaat geldt als niet in overeenstemming met de voorschriften. Voor vervolgschade en schade die veroorzaakt wordt door niet voorgeschreven gebruik of ondeskundige bediening, wordt geen aansprakelijkheid geaccepteerd.

Dit apparaat is niet bedoeld om te worden gebruikt door personen (inclusief kinderen) met beperkte fysieke, sensorische of geestelijke capaciteiten of bij gebrek aan ervaring en/of gebrek aan kennis, tenzij zij onder toezicht staan van een voor hun veiligheid verantwoordelijke persoon of van deze aanwijzingen hebben ontvangen hoe het apparaat moest worden gebruikt. Kinderen moeten onder toezicht staan om te garanderen dat zij niet met het apparaat spelen.

## Leveringsprogramma

Controleer direct na het uitpakken of het leveringsprogramma volledig is en of de apparatuur in perfecte staat verkeert.

1	Dummycamera met beschermkast en zonerend dak
1	Muurarm
1	Houder
3	Pluggen ( 5mm)
1	Schroeven voor muurarm
2	Schroeven voor houder
3	Bevestigingsgat
1	Waarschuwingsticker
1	Gebruiksaanwijzing
3	Ring

### Uitrusting (zie afb. B)

1	Lichtdiode	9	Bevestigingsgaten
2	Dummycamera	10	Muurarm
3	Zonwerend dak	11	Schroeven voor muurarm
4	Batterijvak	12	Moeren
5	Schroeven voor batterijvak	13	Houder
6	Bevestigingsschroeven	14	Schroeven voor houder
7	Ring	15	Arrêt
8	Pluggen	16	Beschermkast

### Technische gegevens

Bedrijfsspanning:	3 V = DC
Batterij:	4x LRO3; AAA; 1,5 V (niet opgenomen in het leveringsprogramma)

### Veiligheidsinstructies

- Laat kleine kinderen niet zonder toezicht bij het apparaat, verpakkingsmateriaal of kleine onderdelen! Anders dreigt levensgevaar door verstikking!
- Beschadig bij de montage geen leidingen voor gas, stroom of telecommunicatie!
- Let erop dat de batterij niet wordt kortgesloten of in het vuur wordt gegooid. Zij mag bovendien niet worden opgeladen. Er bestaat levensgevaar door explosie.
- Uitgelopen of beschadigde batterijen kunnen bij aanraking met de huid brandwonden veroorzaken; gebruik daarom in dit geval geschikte veiligheidshandschoenen.
- Zodra de lichtdiode niet meer knippert, moeten de batterijen worden vervangen om beschadiging door corrosie te voorkomen.

### Batterijen plaatsen / vervangen

- Draai de 2 schroeven van de behuizing [5] los en verwijder het batterijvak [4].
- Plaats vier nieuwe batterijen (LRO3, AAA, 1,5V alkalisch; niet meegeleverd) met de juiste pool in het batterijvak. Als de lichtdiode niet knippert, haalt u de batterijen eruit en legt u ze er weer met de juiste pool in. Let op de markering in het batterijvak.
- Bevestig het batterijvak weer.

### Aanbrengen

- Bevestig de houder [13] midden op de onderkant van de beschermkast. Draai hiertoe de 2 schroeven [14] vast in de moeren [12].
- Plaats de houder op de gewenste positie op de muurarm [10] en bevestig deze met de schroef [11].
- Draai het arrêt [15] los en stel de gewenste schuivte in. Draai het arrêt weer vast.
- Houd het apparaat op de gewenste plaats op de muur en markeer de drie bevestigingsgaten [9] daardoorheen.
- Boor een gat met Ø 5mm op de gemarkeerde punten en installeer de pluggen [8]. Bevestig de muurarm [10] met de schroeven [6] en Ring [7] op de muur.

### Afvalverwerking



Lege batterijen en uitgewerkte apparaten niet Zomaar weggooien. Zorg dat ze milieuvriendelijk worden opgeruimd. Uw gemeentehuis kan u aan het adres van de milieustraat helpen.

### Operating and safety instructions



Read through these operating instructions fully and carefully. Keep these instructions in a safe place and should the need arise pass them on to a third party.

### Proper use

This dummy camera simulates a real CCTV camera. It can be used to deter potential burglars. The effect is enhanced by a flashing LED which is powered by four LRO3 AAA alkaline batteries (not included). The unit is suitable for wall mounting.

Any other use or change of the appliance is improper use. No liability shall be assumed for consequential damage as well as damage which is caused by improper use.

This appliance is not intended to be used by people (including children) with restricted physical, sensory or mental capacities, or a lack of experience and/or knowledge, unless they are supervised by or receive instructions how to use the appliance from a person responsible for their safety.

Children must be supervised in order to ensure that they do not play with the appliance.

### Included items

After unpacking immediately check that the delivery is complete and that the appliances are undamaged.

1	Dummy camera with sun shield				
1	Bracket	1	Screw for wallbracket	1	Warning sticker
1	Mount	2	Screws for mount	1	Operating instructions
3	Plugs ( 5mm)	3	Fixing screws	3	Washers

### Features and equipment

1	LED	9	Fixing holes
2	Dummy camera	10	Bracket
3	Sun shield	11	Screw for bracket
4	Battery compartment	12	Nuts
5	Screws for battery compartment	13	Mount
6	Fixing screws	14	Screws for mount
7	Washers	15	Screw
8	Plugs	16	Housing

### Technical Data

Operating voltage:	3V, = DC
Battery:	4x LRO3, AAA, 1,5V

### Safety instructions

- Do not leave small children unsupervised with the appliance, packing material or small parts! Otherwise there is a danger to life through suffocation!
- Do not damage any gas pipes, or electricity or telecommunication cables when fastening! Otherwise there is a danger to life or risk of injury or damage!
- Make sure that the batteries are not short-circuited, nor thrown into fire. They may not be recharged. There is a danger to life through explosion.
- Leaking or damaged batteries can cause burning upon contact with the skin. Where this is the case use suitable protective gloves.
- As soon as the LED becomes weak or does not flash replace the batteries, otherwise there is a risk of damage by corrosion.

### Inserting / replacing the batteries

- Loosen the 2 screws [5] and remove the battery compartment [4].
- insert four new batteries (LRO3, AAA, 1,5V alkaline; not included) with the correct polarity into the battery compartment. If the LED does not flash remove the batteries and reinsert them with the correct polarity. Observe the polarity marking in the battery compartment.
- secure the battery compartment.

## Mounting

- Secure the mount [13] in the middle of the housing underside by screwing the 2 screws [14] into the nuts [12].
- Place the Mount in the desired orientation onto the bracket [10] and secure this with the screw [11].
- Loosen the screw [15] and tilt the housing to the desired angle, retighten the screw.
- Place the unit in the desired position on the wall and mark through the fixing holes [9].
- Drill a 5mm hole at each of the marked positions and insert the plugs [-]. Secure the bracket [10] to the wall using the fixing screws [6].

## Disposal



Packaging material, used batteries or electrical products must not be disposed of as household waste. Use your recycling system. Details are available from your local authority.

## Istruzioni per funzionamento e sicurezza

Leggere per intero e con attenzione le presenti istruzioni d'uso. Conservare con cura queste istruzioni d'uso e, qualora fosse necessario, consegnarle a terzi.

### Utilizzo conforme

Questa finta telecamera simula una vera telecamera di sorveglianza. Con essa si possono intimidire potenziali criminali o ladri. L'effetto è aumentato da un diodo luminoso lampeggiante.

L'apparecchio è concepito per il montaggio a parete. Il diodo luminoso è azionato tramite 4 batterie alcaline LRO3 AAA (non contenute nella fornitura).

Ogni altro utilizzo o modifica all'apparecchio è da ritenersi non conforme. Per conseguenze e danni derivanti da un utilizzo non conforme o da un utilizzo sbagliato, non ci assumiamo responsabilità. Non fare utilizzare questo apparecchio a persone (ivi inclusi bambini) con capacità fisiche, sensoriali o mentali limitate. Inoltre l'apparecchio non può essere utilizzato da persone che non conoscano il suo funzionamento, a meno che una persona responsabile per la sicurezza svolga un'attività di supervisione o dia indicazioni sul modo in cui l'apparecchio deve essere utilizzato.

### Contenuto della confezione :

Controlli, direttamente dopo il disimballaggio della fornitura, che gli apparecchi siano completi ed in buono stato.

1 Finta telecamera, custodia protettiva, tettuccio parasole

1 Braccio di supporto a muro

1 Vite per braccio di supporto a muro

1 Supporto

3 Tasselli ( 5mm)

2 Viti per supporto

3 Viti di fissaggio

1 Adesivi con le avvertenze

1 Istruzioni per funzionamento

3 Rondella

### Dotazione (vedi fig. A):

1 Diodo luminoso

2 Finta telecamera

3 Tettuccio parasole

4 Vano batterie

5 Viti per vano batterie

6 Viti di fissaggio

7 Rondella

8 Tasselli

9 Fori di fissaggio

10 Braccio di supporto a muro

11 Vite per braccio di supporto a muro

12 Dado

13 Supporto

14 Viti per supporto

15 Vite di fermo

16 Custodia protettiva

## Specifiche tecniche

Tensione di alimentazione: 3V, =-DC  
Batteria: 4x LRO3, AAA, 1,5V

## ⚠ Istruzioni di sicurezza

- Non lasciare bambini non sorvegliati nei pressi dell'apparecchio, del materiale di imballaggio o di piccole parti dell'apparecchio medesimo, poiché sussiste il pericolo di morte per soffocamento!
- Durante le operazioni di fissaggio ad una parete non danneggiare condutture del gas, dell'elettricità o di telecomunicazioni, poiché sussiste il pericolo di morte, di lesione e di danneggiamento delle condutture!
- Inserendo la batteria, fare attenzione alla polarità corretta. Fare attenzione a che la batteria non sia cortocircuitata o esposta ad un calore estremo, quale ad esempio della luce solare diretta o del fuoco. Sussiste un pericolo di morte dovuto ad esplosione.
- Batterie esauste o danneggiate possono determinare corrosioni in caso di contatto con la pelle. In questo caso utilizzare quindi guanti protettivi!
- Appena il diodo luminoso smette di lampeggiare, le batterie devono essere sostituite, per prevenire un danneggiamento da corrosione.

## Introdurre/cambiare le batterie

- Allentare le 2 viti vano batteria [5] e rimuovere il vano batteria [4].
- Posizionare quattro nuove batterie (LRO3, AAA, 1,5V alcaline; non contenute nella fornitura) con la giusta polarità nel vano batteria. Se il diodo luminoso non lampeggia prelevi le batterie e le riposizioni con la giusta polarità. Faccia attenzione al segno nel vano batteria.
- Fissi nuovamente il vano batteria.

## Montaggio

- Fissi il supporto [13] in centro sul lato inferiore della custodia protettiva. Avviti le 2 viti [14] nel dado [12].
- Posizioni il supporto nella posizione desiderata sul braccio di supporto a muro [10] e fissi con la vite [11].
- Allenti la vite di fermo [15] ed imposti l'inclinazione desiderata. Fissi nuovamente la vite di fermo.
- Tenga l'apparecchio sul punto desiderato sulla parete e segni i tre fori di fissaggio [9].
- Crei un foro da 5mm Ø sui punti segnati ed inserisca i tasselli [8]. Fissi il braccio di supporto a parete [10] con le viti [6] e rondella [7] sulla parete.

## Smaltimento



Non gettare i materiali di imballo e le batterie consumate o gli apparecchi obsoleti tra i rifiuti domestici, ma riciclarli. Chiedere al Comune le informazioni sul centro di raccolta o di riciclaggio a cui rivolgersi.