

MIO★STAR



**RACLETTE
& GRILL 8**
BASIC 1100

Raclette-/Grillgerät
Four à raclette/g grill
Fornello da raclette/g grill

Gratulation

Mit diesem Gerät haben Sie ein Qualitätsprodukt erworben, welches mit grösster Sorgfalt hergestellt wurde. Es wird Ihnen bei richtiger Pflege während Jahren gute Dienste erweisen.

Vor der ersten Inbetriebnahme bitten wir Sie, die vorliegende Bedienungsanleitung gut durchzulesen und vor allem die Sicherheitshinweise genau zu beachten. Personen, die mit der Bedienungsanleitung nicht vertraut sind, dürfen dieses Gerät nicht benutzen.

Inhaltsverzeichnis

	Seite
Sicherheitshinweise	2–3
Auf einen Blick	4
Hinweise zu dieser Anleitung	5
Inbetriebnahme	5–7
– Vor der ersten Inbetriebnahme	5
– Gebrauch als Raclettegerät	6
– Gebrauch als Grillgerät	6
– Gebrauch als Crêperie	7
– Temperatur ändern	7
– Nach dem Essen	7
Pflege und Reinigung	8
Aufbewahrung und Wartung	9
Störungen	9
Entsorgung	9
Technische Daten	10
Konformität	10

2 Sicherheitshinweise



Wir sind sehr sicherheitsbewusst bei der Entwicklung und der Herstellung von Konsumgütern, aber es ist wichtig, dass Sie als Produktbenutzer beim Umgang mit elektrischen Geräten ebenfalls Sorgfalt walten lassen. Untenstehend sind die für die sichere Verwendung eines elektrischen Geräts notwendigen Vorsichtsmassnahmen aufgeführt.

Sicherheitsvorkehrungen für Ihr Raclette-/Grill – Raclette & Grill 8

- VORSICHT! Berühren Sie niemals die heissen Oberflächen während des Betriebs. Verbrennungsgefahr!
- WARNUNG! Verrücken Sie das Gerät niemals während des Betriebs. Stromschlag- und Verbrennungsgefahr!
- WARNUNG! Tauchen Sie das Gerät und das Kabel nie in Wasser oder andere Flüssigkeiten. Stromschlaggefahr!
- Berühren Sie Netzstecker/-kabel und das Gerät nicht mit feuchten oder nassen Händen.



Lesen Sie alle Sicherheits- und Betriebshinweise sorgfältig durch und bewahren Sie die Bedienungsanleitung für späteres Nachlesen auf. Geben Sie das Gerät nur zusammen mit dieser Bedienungsanleitung an eine dritte Person.

- VORSICHT! Berühren Sie niemals die heissen Oberflächen während des Betriebs. Verbrennungsgefahr!
- Überprüfen Sie, ob die auf dem Typenschild angegebene Stromspannung der Spannung Ihres Netzstromanschlusses entspricht.
- Fragen Sie Ihren Händler, falls Sie sich über die Installation, den Betrieb oder die Sicherheit Ihres Gerätes nicht im Klaren sind.
- WARNUNG! Verrücken Sie das Gerät niemals während des Betriebs. Stromschlag- und Verbrennungsgefahr!
- Personen, einschliesslich Kinder, die aufgrund ihrer physischen, sensorischen oder geistigen Fähigkeiten oder ihrer Unerfahrenheit oder Unkenntnis nicht in der Lage sind, das Gerät sicher zu benutzen, dürfen das Gerät nicht ohne Aufsicht oder Anweisung durch eine verantwortliche Person benutzen.
- WARNUNG! Tauchen Sie das Gerät und das Kabel nie in Wasser oder andere Flüssigkeiten. Stromschlaggefahr!
- Achten Sie darauf, dass Kinder keine Gelegenheit erhalten, mit dem Gerät zu spielen. Bewahren Sie das Gerät an einem für Kinder unzugänglichen Ort auf. Kinder erkennen die Gefahren nicht, die im Zusammenhang mit elektrischen Geräten entstehen können.
- Stellen Sie das Gerät so auf, dass es von Kleinkindern nicht berührt werden kann.
- ACHTUNG: Halten Sie einen Sicherheitsabstand von 50 cm von brennbaren Gegenständen (z. B. Vorhänge) ein!
- Stellen Sie das Gerät auf eine trockene, stabile und ebene Fläche. Stellen Sie das Gerät nicht auf heisse Oberflächen oder in der Nähe von offenen Flammen ab. Halten Sie einen Mindestabstand von 50 cm ein.
- Untersuchen Sie das Netzkabel regelmässig auf Beschädigungen und Verformungen. Zur Vermeidung von Gefahren darf ein beschädigtes Netzkabel nur vom MIGROS-Service ersetzt werden.
- Berühren Sie Netzstecker/-kabel und das Gerät nicht mit feuchten oder nassen Händen. Ziehen Sie immer am Stecker und nicht am Kabel.
- ACHTUNG: Achten Sie darauf, dass das Netzkabel während des Betriebs nicht auf dem Gerät liegt! Brand- und Kurzschlussgefahr!

Garantie



M-Garantie 2 Jahre
M-garantie 2 ans
M-garanzia 2 anni

Die MIGROS übernimmt während zwei Jahren seit Kaufabschluss die Garantie für Mängelfreiheit und Funktionsfähigkeit des von Ihnen erworbenen Gegenstandes | Die MIGROS kann die Garantieleistung wahlweise durch kostenlose Reparatur, gleichwertigen Ersatz oder durch Rückerstattung des Kaufpreises erbringen | Weitere Ansprüche sind ausgeschlossen | Nicht unter die Garantie fallen normale Abnutzung sowie die Folgen unsachgemässer Behandlung oder Beschädigung durch den Käufer oder Drittpersonen sowie Mängel, die auf äussere Umstände zurückzuführen sind | Die Garantieverpflichtung erlischt bei Reparaturen durch nicht MIGROS-autorisierte Servicestellen | Garantieschein oder Kaufnachweis (Kassabon, Rechnung) bitte sorgfältig aufbewahren | Bei Fehlen desselben wird jeder Garantieanspruch hinfällig.

MIGROS Service

Reparatur- oder pflegebedürftige Geräte werden in jeder Verkaufsstelle entgegengenommen.

M-INFOLINE
CH-0800 84 0848
www.migros.ch

Haben Sie weitere Fragen? Die M-Infoline hilft Ihnen gerne weiter unter der Tel.-Nr. 0800 84 0848: Montag bis Freitag 08.00 – 18.30 Uhr; Samstag 08.30 – 17.30 Uhr

www.migros.ch/kontakt

Garantie

MIGROS garantit, pour la durée de deux ans à partir de la date d'achat, le fonctionnement correct de l'objet acquis et son absence de défauts | MIGROS peut choisir la modalité d'exécution de la prestation de garantie entre la réparation gratuite, le remplacement par un produit équivalent ou le remboursement du prix payé | Toutes les autres prétentions sont exclues | La garantie n'inclut pas l'usure normale, ni les conséquences d'un traitement non approprié, ni l'endommagement par l'acheteur ou un tiers, ni les défauts dus à des circonstances extérieures | La garantie n'est valable que si les réparations ont exclusivement été effectuées par le service après-vente MIGROS ou par les services autorisés par MIGROS | Nous vous prions de bien vouloir conserver soigneusement le certificat de garantie ou le justificatif de l'achat (quittance, facture) | Sans celui-ci aucune réclamation ne sera admise.

Les articles nécessitant un service d'entretien ou une réparation sont repris à chaque point de vente.

Vous avez des questions? M-Infoline est là pour vous aider: 0800 84 0848 du lundi au vendredi de 8h à 18h30, samedi de 8h30 à 17h30

www.migros.ch/contact

Garanzia

La MIGROS si assume per due anni, a partire dalla data d'acquisto, la garanzia per il funzionamento efficiente e l'assenza di difetti dell'oggetto in suo possesso | La MIGROS può scegliere se eseguire la prestazione di garanzia attraverso la riparazione gratuita, la sostituzione del prodotto con uno di uguale valore o il rimborso del prezzo d'acquisto dello stesso. Ogni altra pretesa è esclusa | Non sono compresi nella garanzia i guasti dovuti a normale usura, uso inadeguato o danni provocati dal proprietario o da terze persone, oppure derivanti da cause esterne | L'obbligo di garanzia è valido soltanto all'esplicita condizione, che si ricorra unicamente al servizio dopo vendita MIGROS o ai servizi autorizzati | Per favore conservi il certificato di garanzia oppure il giustificativo d'acquisto (scontrino, fattura) | Con la sua perdita si estingue ogni diritto di garanzia.

Gli articoli che necessitano un servizio manutenzione o una riparazione possono essere depositati in ogni punto vendita.

Avete altre domande? L'M-Infoline rimane volentieri a vostra disposizione per ulteriori informazioni: 0800 84 0848 dal lunedì al venerdì dalle 08.00 alle 18.30 e il sabato dalle 08.30 alle 17.30

www.migros.ch/contatto

Tensione nominale	230V/50Hz	
Potenza nominale	1100W	
Dimensioni apparecchio di base	circa 52 × 20 × 13 cm (L × L × A)	
Lunghezza cavo di alimentazione	circa 110 cm	
Peso	Apparecchio di base	1,1 kg
	Piastra grill	1,05 kg
Materiali	Apparecchio	Lamiera d'acciaio/materia sintetica
	Piastra di appoggio dei tegamini	Alluminio
	Piastra grill	Alluminio con rivestimento antiaderente
	Tegamini	Materia sintetica
Protezione antiradiodisturbi	Secondo normativa UE	
Omologazione	CE	
M-garanzia	2 anni	
Accessori (compresi nella fornitura)	8 tegamini, 8 spatole, piastra per grill 2 in 1	

Nell'interesse del continuo sviluppo tecnico viene fatta riserva di modifiche di costruzione e di esecuzione dell'apparecchio.

Conformità

Il prodotto soddisfa le disposizioni delle seguenti direttive. La conformità è garantita dal rispetto delle norme elencate.

2014/35/UE

Direttiva bassa tensione (LVD)

2014/30/UE

Direttiva compatibilità elettromagnetica (EMC)

2011/65/UE

Restrizione dell'uso di determinate sostanze pericolose nelle apparecchiature elettriche ed elettroniche (RoHS)

LVD EN 60335-1
EN 60335-2-9
EN 62233

EMC EN 55014-1
EN 55014-2
EN 61000-3-2
EN 61000-3-3

Vertrieb/Distribution/Distribuzione:
Migros-Genossenschafts-Bund, CH-8031 Zürich

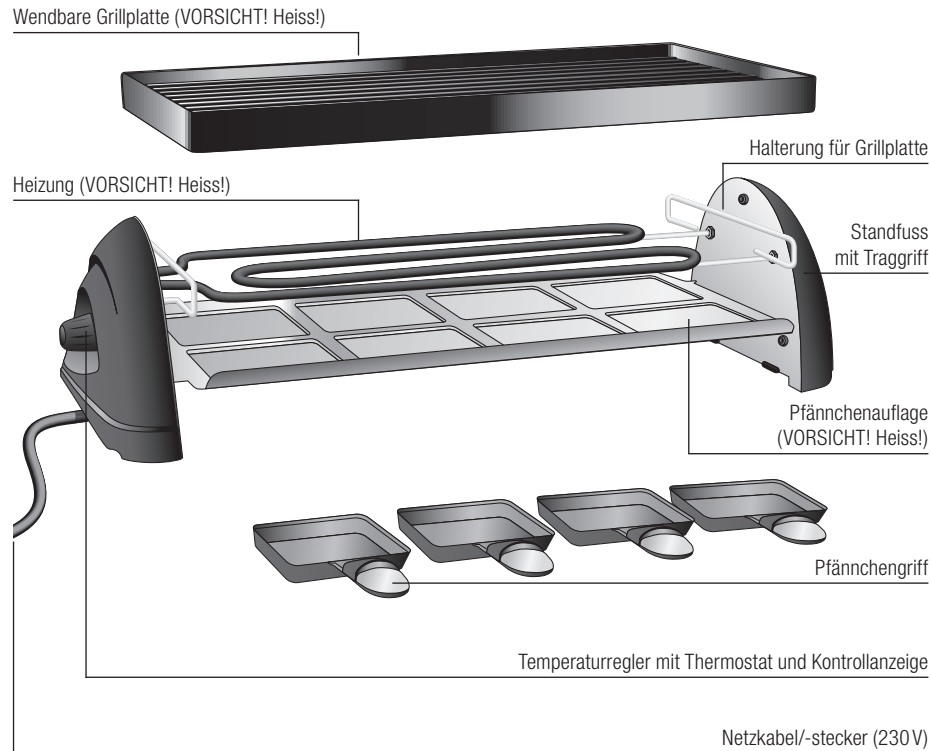
 M-INFOLINE **MIGROS**
CH-0800 84 0848
www.migros.ch 7174.568

Versione 1/06.2016

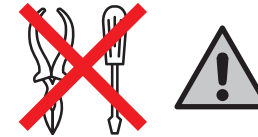
- Sichern Sie das Netzkabel, damit das heisse Gerät nicht heruntergerissen werden kann.
- Betreiben Sie das Gerät nur an einer geerdeten Steckdose (230V~50 Hz) mit einer Absicherung von 10 A.
 - Die Steckdose muss von autorisiertem Fachpersonal installiert worden sein.
- Das Gerät ist nicht spritzwassergeschützt.
- Das Gerät ist nur für den Gebrauch im Haushalt und in trockenen Räumen bestimmt. Technische Abänderungen und jede missbräuchliche Verwendung sind wegen der damit verbundenen Gefahren strengstens verboten!
- Ziehen Sie den Netzstecker und lassen Sie das Gerät nach Gebrauch vollständig abkühlen, bevor Sie es reinigen oder wegstellen.
- Ziehen Sie den Netzstecker, wenn das Gerät nicht gebraucht wird.
- ACHTUNG: Legen oder hängen Sie das Netzkabel nicht über heisse Gegenstände. Schützen Sie das Netzkabel vor Öl. Geräteschaden!
- Wir empfehlen, das Gerät über einen FI-Schutzschalter anzuschliessen. Im Zweifelsfalle fragen Sie eine Fachperson.
- Verwenden Sie das Gerät nicht:
 - bei Gerätestörung
 - bei Zweifeln bezüglich Betriebstüchtigkeit (z. B. abnormales Geräusch, Geruch, Rauch)
 - bei beschädigtem Netzkabel
 - wenn das Gerät heruntergefallen ist oder wenn sonstige Beschädigungen vorliegen.
- In solchen Fällen das Gerät sofort durch den MIGROS-Service überprüfen und reparieren lassen.
- Das Gerät darf nur unter Aufsicht bedient werden.
- Benutzen Sie das Gerät nur für den gerätespezifischen Zweck.
- Verwenden Sie nie scharfe oder kratzende Gegenstände oder ätzende Chemikalien zur Reinigung.
- Stellen Sie sicher, dass alle Teile und das Zubehör korrekt installiert wurden, bevor Sie das Gerät in Betrieb nehmen.
- Verwenden Sie nur Original-Ersatzteile. Bei unfachgerechten Reparaturen wird keine Haftung für eventuelle Schäden übernommen.
- WARNUNG! Berühren Sie niemals unter Spannung stehende Teile! Stromschlaggefahr!

Schnellstart

1. Wählen Sie eine stabile Standfläche und halten Sie die Mindestabstände ein.
 2. Legen Sie die Grillplatte auf.
 3. Drehen Sie den Temperaturregler im Gegenuhrzeigersinn bis zum Anschlag.
 4. Stecken Sie den Netzstecker ein (230 V).
 5. Drehen Sie den Temperaturregler auf (die rote Kontrollanzeige leuchtet auf).
 6. Heizen Sie das Gerät ca. 10 Minuten vor (ohne Pfännchen).
- VORSICHT! Berühren Sie niemals die heissen Oberflächen während des Betriebs. Verbrennungsgefahr!**



- Staccare sempre la spina dalla presa di corrente quando l'apparecchio non è in funzione.
- Fare sempre raffreddare completamente l'apparecchio.
- Custodire l'apparecchio in un luogo asciutto e non accessibile ai bambini.

Guasti

- PRECAUZIONE! Le riparazioni dell'apparecchio possono essere eseguite solo dal MIGROS-Service. Le riparazioni non effettuate da personale qualificato possono fare insorgere pericoli per gli utilizzatori.
- Nel caso di riparazioni non effettuate da personale qualificato non viene assunta alcuna responsabilità per eventuali danni. In questa evenienza si estingue anche il diritto alla garanzia.

Smaltimento

Questo prodotto non può essere smaltito con gli altri rifiuti domestici. I consumatori hanno l'obbligo di restituire gli apparecchi elettrici ed elettronici in modo da garantire uno smaltimento adeguato di questi rifiuti pericolosi. I commercianti, i fabbricanti e gli importatori hanno a loro volta l'obbligo di riprendere – senza costi aggiuntivi – gli apparecchi elettrici ed elettronici che figurano nel loro assortimento. La raccolta e la riutilizzazione degli apparecchi elettrici ed elettronici usati permette di salvaguardare le risorse naturali. Inoltre, grazie al riciclaggio di questi apparecchi vengono protetti la salute e l'ambiente. Ulteriori informazioni sui centri di raccolta, sullo smaltimento e sulla riutilizzazione degli apparecchi elettrici ed elettronici si trovano presso l'Ufficio federale dell'ambiente (UFAM), presso il vostro punto di smaltimento locale, presso il commerciante dal quale avete acquistato l'apparecchio o presso il fabbricante dello stesso.

Apparecchio

- Prima di ogni pulizia girare il regolatore della temperatura in senso antiorario fino allo scatto e staccare la spina dalla presa di corrente.
- Fare raffreddare completamente l'apparecchio.
- Pulire l'apparecchio dopo ogni uso per evitare che resti di cibo rimangano attaccati alle parti dell'apparecchio.
- Rimuovere completamente i resti di grasso dopo ogni uso per evitare l'emissione di fumo e odori sgradevoli.
- Non utilizzare oggetti affilati o graffianti o sostanze chimiche corrosive che danneggerebbero il rivestimento antiaderente della piastra del grill. La piastra per il grill non può essere più utilizzata se il rivestimento antiaderente è stato danneggiato e deve essere sostituita.
- Dopo l'utilizzo rimuovere dalla piastra ancora calda i resti di grasso o di olio con della carta assorbente da cucina.
- Lavare quindi a mano la piastra del grill.
- Pulire l'elemento riscaldante solo con una spugna umida o con un panno morbido. Non permettere che l'elemento riscaldante entri in contatto con l'acqua o con altri liquidi.
- Lavare gli accessori a mano con un detersivo per stoviglie (non in lavastoviglie).
- Mettere a mollo in acqua fredda per circa 30 minuti i tegamini molto incrostati prima di lavarli.



Die Bedienungsanleitung kann nicht jeden denkbaren Einsatz berücksichtigen. Für weitere Informationen oder bei Problemen, die in dieser Bedienungsanleitung nicht oder nicht ausführlich genug behandelt werden, wenden Sie sich an die M-Infoline (Telefonnummer auf der Rückseite dieser Anleitung).

Bewahren Sie diese Bedienungsanleitung sorgfältig auf und geben Sie diese allenfalls an Nachbenutzer weiter.

Inbetriebnahme



Vor der ersten Inbetriebnahme

WARNUNG! Bitte beachten Sie, dass unsachgemäßer Umgang mit Strom tödlich sein kann. Bitte lesen Sie daher die Sicherheitshinweise auf Seite 2 und die nachfolgenden Sicherheitsmassnahmen:

- Verwenden Sie das Gerät nur in trockenen Räumen und unter Aufsicht.
- Achten Sie darauf, dass das Gerät nicht von Kindern verwendet wird.
- Reinigen Sie das Gerät nur abgekühlt und nach Ziehen des Netzsteckers.
- Ziehen Sie immer den Netzstecker, wenn das Gerät nicht gebraucht wird.

Waschen Sie die Zubehörteile vor dem ersten Gebrauch mit warmem Wasser und etwas Spülmittel gründlich ab. Das Gerät darf nur mit einem angefeuchteten Tuch abgewischt werden (siehe auch «Reinigung»).

Beachten Sie vor dem Aufstellen folgende Punkte bei der Wahl des Standorts:

- Stellen Sie das Gerät niemals direkt unter einer Steckdose auf.
- Stellen Sie das Gerät auf eine wärmefeste Unterlage und nicht direkt auf lackierte Möbel.
- Benutzen Sie das Gerät nie in der Nähe von brennbaren Materialien (z. B. Vorhänge) oder nicht wärmefesten Gegenständen (z. B. Kerzen, Dekorationen). Halten Sie den Mindestabstand von 50 cm unbedingt ein.
- Achten Sie darauf, dass das Gerät beim Betrieb eine gute Standfestigkeit besitzt und niemand über das Netzkabel stolpern und das Gerät herunterreißen kann.
- Verwenden Sie das Gerät nur in trockenen Räumen und nicht in unmittelbarer Nähe von Spülbecken.
- **ACHTUNG:** Legen Sie niemals Tücher, Kleidungsstücke oder Ähnliches über oder in die Nähe des Gerätes: Brandgefahr!
- **ACHTUNG:** Erwärmen/toasten Sie niemals Brot mit dem Gerät: Brandgefahr!
- Wir empfehlen, das Gerät über einen FI-Schutzschalter anzuschliessen. Im Zweifelsfalle fragen Sie eine Fachperson.

Verwendungszweck

Das Gerät ist für den Einsatz im Haushalt ausgelegt und darf ausschliesslich zum Schmelzen von Raclettekäse und zum Grillen verwendet werden. Eine andere Anwendung ist gefährlich und missbräuchlich.



**ACHTUNG:**

Das Gerät ist für den Gebrauch im Haushalt bestimmt.

- Verwenden Sie das Gerät nur in trockenen Räumen.
- Kontrollieren Sie von Zeit zu Zeit das Netzkabel auf Schäden. Lassen Sie defekte Netzkabel sofort durch den MIGROS-Service ersetzen.

1. Gebrauch als Raclettegerät

- Legen Sie die Grillplatte (Grillrillen nach oben) auf das Gerät.
- Drehen Sie den Temperaturregler im Gegenuhrzeigersinn bis zum Anschlag.
- Das Gerät ist durch Einstecken des Steckers in die Steckdose (230V) betriebsbereit.
- Drehen Sie den Temperaturregler im Uhrzeigersinn bis in die Mitte und heizen Sie das Gerät ca. 10 Minuten vor (ohne Pfännchen).
- Die rote Kontrollanzeige beginnt zu leuchten. Sobald die Anzeige erlischt, ist die gewünschte Temperatur erreicht.
- Legen Sie eine ca. 5 mm dicke Raclettescheibe in das Pfännchen und schieben Sie dieses auf die Pfännchenaufgabe. Warten Sie, bis der Käse geschmolzen ist.
- Nehmen Sie danach das Pfännchen wieder heraus und schieben Sie den Käse mit dem Spachtel vom Pfännchen auf den Teller. ACHTUNG: Die Raclettepfännchen sind sehr heiss! Halten Sie die Pfännchen daher nur an den Kunststoffgriffen!

**2. Gebrauch als Grillgerät**

- Legen Sie die Grillplatte (Grillrillen nach oben) auf das Gerät.
- Drehen Sie den Temperaturregler im Gegenuhrzeigersinn bis zum Anschlag.
- Das Gerät ist durch Einstecken des Steckers in die Steckdose (230V) betriebsbereit.
- Drehen Sie den Temperaturregler im Uhrzeigersinn bis zum Maximum und heizen Sie das Gerät ca. 10 Minuten vor (ohne Pfännchen).
- Die rote Kontrollanzeige beginnt zu leuchten.
- Legen Sie das Grillgut auf die Grillplatte, bis es gar ist. Nehmen Sie danach das Grillgut von der Platte.



VORSICHT!

- Um Beschädigungen der Antihafbeschichtung zu vermeiden, schneiden bzw. kratzen Sie niemals mit scharfen Gegenständen (Messer, Gabel usw.) auf der Platte.

**3. Uso come crepiera**

- Collocare la piastra del grill (con le scanalature verso in basso) sull'apparecchio.
- Girare il regolatore della temperatura in senso antiorario fino allo scatto.
- Inserendo la spina nella presa di corrente (230V) l'apparecchio è pronto per l'uso.
- Girare al massimo il regolatore della temperatura in senso orario e riscaldare l'apparecchio per circa 10 minuti.
- Versare la pastella nello stampo rotondo incavato nella piastra per crêpe.
- Fare riscaldare e consolidare la pasta più o meno a lungo a seconda dei gusti.
- Rimuovere quindi la crêpe, il tacos o l'omelette dalla piastra.

4. Variazione della temperatura

- Il regolatore girevole permette di variare la temperatura:
-  : girare in senso antiorario per abbassare la temperatura
-  : girare in senso orario per aumentare la temperatura

5. Dopo aver mangiato

- Girare il regolatore della temperatura in senso antiorario fino allo scatto.
- Spegner l'apparecchio staccando la spina dalla presa di corrente e attendere che si raffreddi.
- Pulire l'apparecchio dopo che si è raffreddato (vedi «Pulizia»).

Consigli

Raclette:

- fare attenzione che gli ingredienti non entrino in contatto con l'elemento riscaldante, perché altrimenti brucerebbero.
- Insaporire il formaggio con le spezie dopo che il formaggio si è fuso, perché a causa del calore elevato le spezie brucerebbero provocando un fumo sgradevole.
- Contorni consigliati: patate lessate con la buccia e insalata fresca.

Grill:

- passare leggermente nell'olio della carne magra prima di cuocerla alla griglia.
- Arrostiti nel proprio succo la carne con un normale contenuto di grassi.
- I risultati migliori si ottengono con dei pezzetti di carne piccoli e teneri.
- Scottare prima brevemente la carne su entrambi i lati per far chiudere i pori.
- La carne è arrostita al punto giusto quando i succhi che ne fuoriescono perdono colore.
- Cuocendo alla griglia della carne fredda, l'acqua di condensa prodotta impedisce che l'interno della carne venga scaldato a sufficienza. Bisogna quindi fare attenzione che la carne da grigliare sia a temperatura ambiente.
- Non infilzare la carne girandola per evitare che perda parte del suo succo.
- Durante la cottura alla griglia le spezie e le marinate vengono bruciate e provocano fumo. Si consiglia quindi di rinunciare a condire la carne cruda con spezie e marinate e di servire la carne grigliata con salse aromatizzare e per il barbecue.
- Si possono cuocere alla griglia anche pesci o verdure e frutti tagliati a pezzi.

ATTENZIONE:

L'apparecchio è destinato esclusivamente all'uso domestico.

- Utilizzare l'apparecchio solo in locali asciutti.
- Controllare di tanto in tanto che il cavo di alimentazione non sia danneggiato. Se il cavo è danneggiato, farlo sostituire immediatamente dal MIGROS-Service.

**1. Uso come fornello da raclette**

- Collocare la piastra del grill (con le scanalature rivolte verso l'alto) sull'apparecchio.
- Girare il regolatore della temperatura in senso antiorario fino allo scatto.
- Inserendo la spina nella presa di corrente (230V) l'apparecchio è pronto per l'uso.
- Girare il regolatore della temperatura in senso orario fino a metà e riscaldare l'apparecchio per circa 10 minuti (senza tegamini).
- La spia di controllo rossa si accende. Quando è stata raggiunta la temperatura desiderata la spia si spegne.
- Mettere una fetta di formaggio per raclette spessa circa 5 mm nel tegamino e spingere il tegamino sulla piastra d'appoggio. Attendere che il formaggio si sia fuso.
- Togliere quindi il tegamino dalla piastra e con l'aiuto della spatola versare il formaggio fuso nel piatto. **ATTENZIONE:** i tegamini della raclette sono roventi! Muovere quindi i tegamini impugnando sempre solo il manico in materia sintetica!

**2. Uso come grill**

- Collocare la piastra del grill (con le scanalature verso l'alto) sull'apparecchio.
- Girare il regolatore della temperatura in senso antiorario fino allo scatto.
- Inserendo la spina nella presa di corrente (230V) l'apparecchio è pronto per l'uso.
- Girare al massimo il regolatore della temperatura in senso orario e riscaldare l'apparecchio per circa 10 minuti (senza tegamini).
- La spia di controllo rossa si accende.
- Disporre sulla piastra i cibi da cuocere alla griglia e attendere che siano cotti. Togliere quindi dalla piastra i cibi grigliati.

PRECAUZIONE!

- Per evitare danni al rivestimento antiaderente non tagliare mai sulla piastra e non graffiarla con oggetti affilati o appuntiti (coltelli, forchette ecc.).

**3. Gebrauch als Crêperie**

- Legen Sie die Grillplatte (Grillrillen nach unten) auf das Gerät.
- Drehen Sie den Temperaturregler im Gegenuhrzeigersinn bis zum Anschlag.
- Das Gerät ist durch Einstecken des Steckers in die Steckdose (230V) betriebsbereit.
- Drehen Sie den Temperaturregler im Uhrzeigersinn bis zum Maximum und heizen Sie das Gerät ca. 10 Minuten vor.
- Giessen Sie den flüssigen Teig auf die runde Vertiefung der Crêpeplatte. Lassen Sie den Teig nach Ihrem Geschmack erwärmen.
- Entnehmen Sie danach die Crêpes, Tacos oder Omeletten von der Platte.

4. Temperatur ändern

- Die Temperatur kann mit dem Drehregler verändert werden:

- ↻ : Drehen im Gegenuhrzeigersinn = tiefe Temperatur
- ↻ : Drehen im Uhrzeigersinn = hohe Temperatur

5. Nach dem Essen

- Drehen Sie den Temperaturregler zu.
- Schalten Sie das Gerät durch Ziehen des Netzsteckers aus und lassen Sie es abkühlen.
- Reinigen Sie das Gerät nach dem Abkühlen (s. «Reinigung»).

Tipps:

Raclette:

- Achten Sie darauf, dass die Zutaten das Heizelement nicht berühren, da sie sonst verbrennen.
- Würzen Sie Käse erst nach dem Schmelzen, da Gewürze bei hoher Hitze verbrennen und einen unangenehmen Rauch entwickeln.
- Empfohlene Beilagen: geschwellte Kartoffeln und frische Salate.

Grill:

- Ölen Sie mageres Fleisch vor dem Grillieren leicht ein. Braten Sie normalfettiges Fleisch im eigenen Saft.
- Die besten Resultate werden mit kleinen und zarten Fleischstückchen erreicht.
- Um die Poren des Fleisches zu schliessen, braten Sie es zuerst kurz an.
- Das Fleisch ist durchgebraten, wenn der austretende Saft die Farbe verliert.
- Beim Grillieren von kaltem Fleisch wird viel Kondenswasser abgesondert und das Fleischnere wird dadurch nicht genügend erhitzt. Achten Sie darauf, dass das Fleisch vor dem Grillieren Zimmertemperatur hat.
- Stechen Sie das Fleisch beim Wenden nicht ein, damit kein Saft verloren geht.
- Gewürze und Marinaden werden beim Grillieren verbrannt und entwickeln Rauch. Es wird empfohlen, auf das Würzen oder Marinieren von rohem Fleisch zu verzichten und nach dem Grillieren Gewürz- und Barbecuesaucen zu reichen.
- Sie können auch Gemüse- und Fruchtstücke und Fisch grillieren.

Gerät

- Drehen Sie vor jeder Reinigung und nach jedem Gebrauch den Temperaturregler im Gegenuhrzeigersinn bis zum Anschlag und ziehen Sie den Netzstecker.
- Lassen Sie das Gerät vollständig abkühlen.
- Reinigen Sie das Gerät nach jeder Benützung, damit keine Lebensmittelreste haften bleiben.
- Entfernen Sie Fettrückstände nach jedem Gebrauch vollständig (schützt vor Rauch- und Geruchsemission).
- Verwenden Sie keine scharfen, kratzenden Gegenstände oder ätzende Chemikalien, da sonst die Antihafbeschichtung der Grillplatte zerstört wird. Die Grillplatte darf bei defekter Antihafbeschichtung nicht mehr verwendet werden und muss ersetzt werden.
- Wischen Sie nach dem Gebrauch die noch warme Platte mit Küchenpapier ab, um restliches Fett und Öl zu entfernen.
- Waschen Sie anschliessend die Grillplatte von Hand ab.
- Reinigen Sie das Heizelement nur mit einem feuchten Schwamm oder weichen Tuch. Lassen Sie das Heizelement niemals mit Wasser oder anderen Flüssigkeiten in Berührung kommen.
- Reinigen Sie die Zubehörteile mit einem Spülmittel von Hand (nicht in Geschirrspüler geben).
- Weichen Sie stark verschmutzte Pfännchen zuerst für ca. 30 Minuten in kaltem Wasser ein.



Le istruzioni per l'uso non possono prendere in considerazione ogni possibile impiego. Per ulteriori informazioni o in caso di problemi non trattati o non trattati in modo sufficientemente dettagliato nelle nostre istruzioni per l'uso, preghiamo di contattare la M-Infoline (numero di telefono sul retro delle presenti istruzioni).

Conservare accuratamente le presenti istruzioni per l'uso ed eventualmente consegnarle all'utilizzatore successivo.

Messa in funzione**Prima della messa in funzione iniziale**

AVVERTENZA! Tenere presente che l'utilizzo scorretto della corrente elettrica può avere esiti letali. Leggere pertanto le indicazioni di sicurezza a pagina 22 e le seguenti misure precauzionali:

- Utilizzare l'apparecchio solo in locali asciutti e sotto sorveglianza.
- Fare attenzione che l'apparecchio non sia utilizzato dai bambini.
- Pulire l'apparecchio solo dopo aver staccato la spina dalla presa di corrente o dopo che l'apparecchio si sia raffreddato.
- Staccare sempre la spina quando l'apparecchio non è in funzione.

Prima di utilizzare l'apparecchio per la prima volta lavare bene gli accessori con acqua calda e un po' di detersivo per stoviglie. Per pulire l'apparecchio si deve usare solo un panno inumidito (vedi anche «Pulizia»).

Nello scegliere il luogo in cui utilizzare l'apparecchio rispettare i seguenti avvertimenti:

- non mettere mai l'apparecchio sotto una presa di corrente.
- Mettere l'apparecchio su una superficie resistente al calore e non su mobili laccati o verniciati.
- Non utilizzare mai l'apparecchio vicino a materiali infiammabili (per es. tende) o a oggetti non resistenti al calore (per es. candele, decorazioni). Rispettare assolutamente la distanza minima di 50 cm.
- Fare attenzione che l'apparecchio sia ben stabile prima di metterlo in funzione e che nessuno possa farlo cadere inciampando nel cavo di alimentazione.
- Utilizzare l'apparecchio solo in locali asciutti e non nelle immediate vicinanze di lavandini.
- **ATTENZIONE:** non appoggiare mai panni, vestiti o simili sul apparecchio o nelle sue vicinanze: pericolo d'incendio!
- **ATTENZIONE:** non scaldare né tostare mai il pane con l'apparecchio: pericolo d'incendio!
- Si consiglia di collegare l'apparecchio a un impianto elettrico dotato di interruttore differenziale. In caso di dubbio consultare uno specialista.

Uso previsto

L'apparecchio è stato ideato per l'uso domestico e può essere utilizzato solo per fondere il formaggio per raclette e per preparare cibi alla griglia. Un impiego diverso da quello previsto non è ammesso ed è pericoloso.



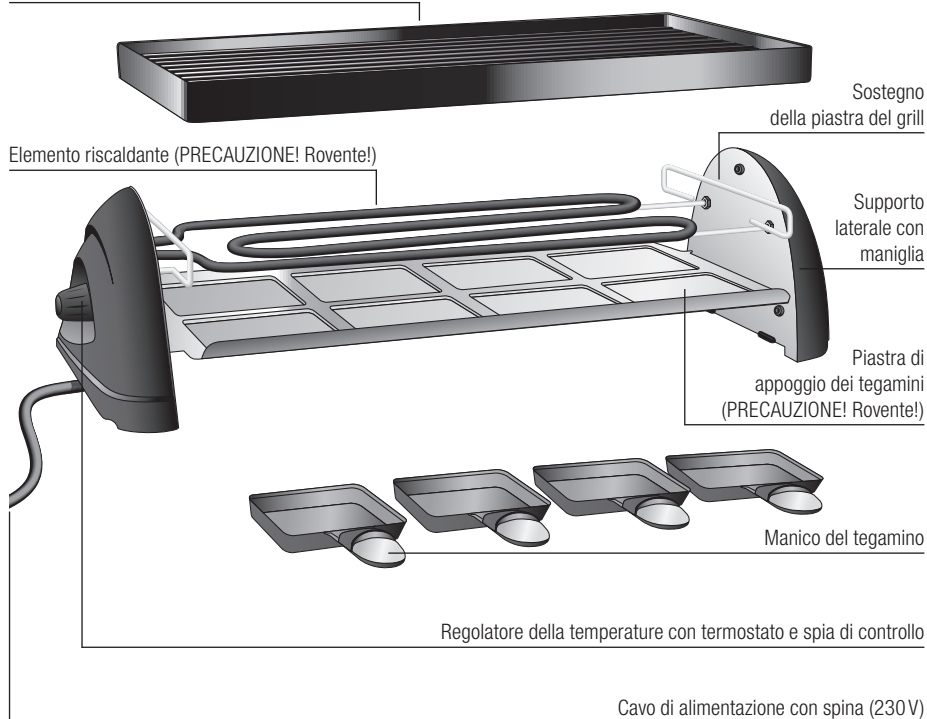
Avvio rapido



1. Scegliere una superficie di appoggio stabile e rispettare le distanze di sicurezza.
 2. Collocare la piastra del grill sull'apparecchio.
 3. Girare il regolatore della temperatura in senso antiorario fino allo scatto.
 4. Inserire la spina nella presa di corrente (230V).
 5. Girare il regolatore della temperatura in senso orario (la spia rossa di controllo si accende).
 6. Scaldare l'apparecchio per circa 10 minuti (senza tegamini).
- PRECAUZIONE! Non toccare mai le superfici roventi durante il funzionamento. Pericolo di ustioni!**

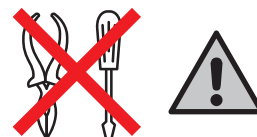
Piastra del grill ribaltabile (PRECAUZIONE! Rovente!)

Elemento riscaldante (PRECAUZIONE! Rovente!)



- Ziehen Sie immer den Netzstecker, wenn das Gerät nicht gebraucht wird.
- Lassen Sie das Gerät immer vollständig abkühlen.
- Bewahren Sie das Gerät an einem trockenen und für Kinder unzugänglichen Ort auf.

Störungen



- VORSICHT! Reparaturen am Gerät dürfen nur durch den MIGROS-Service durchgeführt werden. Durch nicht fachgerechte Reparaturen können Gefahren für den Benutzer entstehen.
- Bei nicht fachgerechten Reparaturen kann keine Haftung für eventuelle Schäden übernommen werden. In diesem Fall erlischt auch der Garantieanspruch.

Entsorgung



Dieses Produkt darf nicht mit Ihrem anderen Hausmüll entsorgt werden. Als Konsumentin und Konsument sind Sie dazu verpflichtet, alle Elektro- und Elektronikaltgeräte für die fachgerechte Entsorgung dieses gefährlichen Abfalls zurückzugeben. Händler, Hersteller und Importeure wiederum sind verpflichtet, ausgediente Elektro- und Elektronikaltgeräte, die sie im Sortiment führen, kostenlos zurückzunehmen. Das Sammeln und Wiederverwerten von Elektro- und Elektronikaltgeräten schont die natürlichen Ressourcen. Ausserdem werden Gesundheit und Umwelt durch das Recycling von Elektro- und Elektronikaltgeräten geschützt. Weitere Informationen über Sammelstellen sowie die Entsorgung und Wiederverwertung von Elektro- und Elektronikaltgeräten erfahren Sie beim Bundesamt für Umwelt (BAFU), bei Ihrem örtlichen Entsorger, dem Fachhändler, wo Sie dieses Gerät gekauft haben, oder beim Hersteller des Geräts.

Nennspannung	230V/50Hz	
Nennleistung	1100 Watt	
Masse Grundgerät	ca. 52 × 20 × 13 cm (L × B × H)	
Länge Netzkabel	ca. 110 cm	
Gewicht	Grundgerät	1,1 kg
	Grillplatte	1,05 kg
Materialien	Gerät	Stahlblech/Kunststoff
	Pfännchenauflage	Aluminium
	Grillplatte	Aluminium mit Antihafbeschichtung
	Pfännchen	Kunststoff
Funktentstört	nach EU-Norm	
Zulassung	CE	
M-Garantie	2 Jahre	
Zubehör (im Lieferumfang inbegriffen)	8 Pfännchen, 8 Spachtel, Grillplatte 2-in-1	

Im Interesse der technischen Weiterentwicklung sind Konstruktions- oder Ausführungsänderungen am Gerät vorbehalten.

Konformität

Das Produkt entspricht den Bestimmungen der nachfolgenden Richtlinien. Die Konformität wird durch Übereinstimmung der aufgeführten Normen gewährleistet.

2014/35/EU

Niederspannungsrichtlinie (LVD)

2014/30/EU

Elektromagnetische Verträglichkeit (EMC)

2011/65/EU

Beschränkung (der Verwendung bestimmter) gefährlicher Stoffe in Elektro- und Elektronikgeräten (RoHS)

LVD EN 60335-1
EN 60335-2-9
EN 62233

EMC EN 55014-1
EN 55014-2
EN 61000-3-2
EN 61000-3-3

Vertrieb/Distribution/Distribuzione:
Migros-Genossenschafts-Bund, CH-8031 Zürich

 M-INFOLINE **MIGROS**
CH-0800 84 0848
www.migros.ch 7174.568

Version 1/06.2016

- Assicurare il cavo di alimentazione in modo tale che l'apparecchio rovente non possa cadere tirando inavvertitamente il cavo.
- L'apparecchio può essere utilizzato solo con una presa con messa a terra (230V~50Hz) e una protezione da 10 A.
 - La presa di corrente deve essere stata installata da un tecnico specializzato autorizzato.
- L'apparecchio non è dotato di protezione dagli spruzzi d'acqua.
- L'apparecchio è destinato esclusivamente all'uso domestico in locali asciutti. Sono severamente vietati l'uso improprio e le modifiche tecniche in quanto possono causare seri pericoli!
- Staccare la spina dalla presa di corrente e fare raffreddare completamente l'apparecchio dopo l'uso, prima di pulirlo o di riportarlo.
- Quando l'apparecchio non è in funzione, staccare sempre la spina dalla presa.
- **ATTENZIONE:** non posare o lasciar pendere il cavo di alimentazione su oggetti caldi. Proteggere il cavo di alimentazione dall'olio. Potrebbe danneggiare l'apparecchio!
- Si consiglia di collegare l'apparecchio a un impianto elettrico dotato di interruttore differenziale. In caso di dubbio consultare uno specialista.
- Non utilizzare l'apparecchio:
 - in caso di malfunzionamento
 - in caso di dubbi circa il funzionamento (per es. in presenza di rumore anomalo, odore o fumo)
 - se il cavo di alimentazione è danneggiato
 - se l'apparecchio è caduto a terra o se è in qualche modo danneggiato.
 In questi casi occorre far controllare e riparare subito l'apparecchio dal MIGROS Service.
- L'apparecchio può essere utilizzato solo sotto sorveglianza.
- Utilizzare l'apparecchio solo per lo scopo previsto.
- Per la pulizia dell'apparecchio non utilizzare mai né oggetti affilati o graffianti né sostanze chimiche caustiche.
- Prima della messa in funzione dell'apparecchio, assicurarsi che tutti i componenti e gli accessori siano stati installati correttamente.
- Utilizzare solo pezzi di ricambio originali. Nel caso di riparazioni effettuate da personale non qualificato non viene assunta alcuna responsabilità per eventuali danni.
- **AVVERTENZA!** Non toccare mai le parti sotto tensione! Pericolo di scossa elettrica!



Sviluppiamo e produciamo beni di consumo nella piena consapevolezza della rilevanza della sicurezza. È comunque importante che gli apparecchi elettrici vengano utilizzati con la massima cautela. Di seguito vengono specificate le precauzioni che è necessario adottare per l'impiego sicuro di un apparecchio elettrico.

Misure di sicurezza per l'apparecchio Raclette & Grill 8

- PRECAUZIONE! Non toccare mai le superfici roventi durante il funzionamento. Pericolo di ustioni!
- AVVERTENZA! Non spostare mai l'apparecchio durante il funzionamento. Pericolo di scossa elettrica e di ustioni!
- AVVERTENZA! Non immergere mai l'apparecchio e il cavo in acqua o in altri liquidi. Pericolo di scossa elettrica!
- Non toccare la spina/il cavo di alimentazione e l'apparecchio con mani umide o bagnate.



Leggere con attenzione le seguenti avvertenze di sicurezza e di funzionamento e conservare le istruzioni d'uso per una successiva consultazione. Consegnare l'apparecchio a terzi solo unitamente alle presenti istruzioni d'uso.

- PRECAUZIONE! Non toccare mai le superfici roventi durante il funzionamento. Pericolo di ustioni!
- Controllare che la tensione indicata sulla targhetta dell'apparecchio corrisponda a quella della linea elettrica.
- Rivolgersi al rivenditore in caso di dubbi sull'installazione, il funzionamento o la sicurezza dell'apparecchio.
- AVVERTENZA! Non spostare mai l'apparecchio durante il funzionamento. Pericolo di scossa elettrica e di ustioni!
- Le persone, inclusi i bambini, che non sono in grado di utilizzare l'apparecchio in modo sicuro a causa delle loro capacità fisiche, sensoriali o mentali o della loro inesperienza e mancanza di competenza in materia non possono utilizzare l'apparecchio senza la supervisione o le istruzioni di una persona responsabile.
- AVVERTENZA! Non immergere mai l'apparecchio e il cavo in acqua o in altri liquidi. Pericolo di scossa elettrica!
- Assicurarsi che i bambini non giochino mai con l'apparecchio. Custodire l'apparecchio in un luogo lontano dalla portata dei bambini. I bambini non sono in grado di riconoscere i pericoli che possono derivare dall'uso di apparecchi elettrici.
- Collocare l'apparecchio in modo tale che non possa essere toccato da bambini piccoli.
- ATTENZIONE: tenere l'apparecchio a una distanza di sicurezza di 50 cm da oggetti infiammabili (per es. dalle tende).
- Collocare l'apparecchio su di una superficie asciutta, stabile e piana.
- Non posizionare l'apparecchio su superfici molto calde o in prossimità di fiamme libere. Rispettare la distanza minima di 50 cm.
- Verificare regolarmente che il cavo di alimentazione non sia danneggiato o deformato. Per evitare pericoli, la sostituzione del cavo di alimentazione danneggiato deve essere eseguita solo dal MIGROS Service.
- Non toccare la spina o il cavo di alimentazione e l'apparecchio con mani umide o bagnate. Per staccare la spina dalla presa di corrente tirare sempre la spina e non il cavo.
- ATTENZIONE: fare attenzione che durante il funzionamento il cavo non poggi sull'apparecchio! Pericolo di cortocircuito e d'incendio!

Félicitations

Avec cet appareil, vous venez d'acquérir un produit de qualité, qui a été fabriqué avec le plus grand soin. Moyennant des soins appropriés, il vous gratifiera de ses services durant de longues années.

Avant la première mise en marche de l'appareil, veuillez lire attentivement les instructions en annexe et respecter à la lettre les consignes de sécurité. Les personnes n'ayant pas lu le mode d'emploi ne doivent pas utiliser cet appareil.

Sommaire

	Page
Consignes de sécurité	12–13
Toutes les informations en un coup d'œil	14
Remarques concernant ce manuel	15
Mise en service	15–17
– Avant la première mise en service	15
– Utilisation comme appareil à raclette	16
– Utilisation comme appareil à grillades	16
– Utilisation comme crêpière	17
– Réglage de la température	17
– Après manger	17
Entretien et nettoyage	18
Rangement et entretien	19
Pannes	19
Elimination	19
Données techniques	20
Conformité	20



Nous sommes très sensibles à la sécurité dans le développement et la fabrication de biens de consommation, mais il est également important que vous fassiez attention lors de leur utilisation. Veuillez trouver ci-après les mesures de sécurité à observer lors de l'utilisation d'un appareil électrique.

Consignes de sécurité pour votre appareil à raclette/grillades Raclette & Grill 8

- ATTENTION: ne touchez jamais la surface chaude durant l'utilisation. Risque de brûlure!
- AVERTISSEMENT! Ne déplacez jamais l'appareil pendant son fonctionnement. Risque d'électrocution et de brûlure!
- AVERTISSEMENT! Ne plongez jamais l'appareil ou le câble dans l'eau ou tout autre liquide. Risque d'électrocution!
- Ne touchez pas le câble d'alimentation/la fiche électrique et l'appareil avec les mains humides ou mouillées.



Lisez attentivement les consignes de sécurité et de fonctionnement suivantes et conservez ce manuel à proximité pour vous y référer ultérieurement. Si vous donnez l'appareil à une tierce personne, veuillez fournir également le présent mode d'emploi.

- PRÉCAUTION! Ne touchez jamais la surface chaude durant l'utilisation. Risque de brûlure!
- Vérifiez que la tension indiquée sur la plaque signalétique corresponde à celle de votre alimentation électrique.
- Demandez à votre commerçant si vous avez des doutes quant à l'installation, au fonctionnement ou à la sécurité de votre appareil.
- AVERTISSEMENT! Ne déplacez jamais l'appareil pendant son fonctionnement. Risque d'électrocution et de brûlure!
- Les personnes, y compris les enfants, qui ne sont pas en mesure d'utiliser l'appareil de façon sûre en raison de leurs aptitudes physiques, sensorielles ou mentales, de leur manque d'expérience ou de connaissances, ne doivent pas le faire fonctionner sans la surveillance ou sans les instructions d'une personne responsable.
- AVERTISSEMENT! Ne plongez jamais l'appareil ou le câble dans l'eau ou tout autre liquide. Risque d'électrocution!
- Veillez à ce que les enfants ne puissent pas jouer avec l'appareil. Rangez-le hors de leur portée. Les enfants ne sont pas en mesure d'identifier les risques liés aux appareils électriques.
- Disposez l'appareil de manière à ce que les petits enfants ne puissent pas l'atteindre.
- ATTENTION: maintenez une distance de sécurité de 50 cm par rapport aux objets inflammables (p. ex. rideaux).
- Posez l'appareil sur une surface sèche, stable et plane. Ne placez pas l'appareil sur des surfaces chaudes ou à proximité de flammes ouvertes. Respectez une distance minimale de 50 cm.
- Vérifiez régulièrement que le câble d'alimentation n'est pas endommagé ou déformé. Pour éviter tout risque, un câble endommagé ne peut être remplacé que par le MIGROS-Service.
- Ne touchez pas le câble d'alimentation/la fiche électrique et l'appareil avec les mains humides ou mouillées. Tirez toujours sur la fiche électrique et non sur le câble.
- ATTENTION: veillez à ce que le câble d'alimentation ne se trouve pas sur l'appareil lorsque celui-ci est en marche! Risque d'incendie et de court-circuit!

Congratulazioni

Ha acquistato un prodotto di qualità realizzato con la massima attenzione. Utilizzandolo con la giusta cura, potrà servirsene con soddisfazione per anni.

Prima della prima messa in funzione la preghiamo di leggere attentamente le presenti istruzioni per l'uso e soprattutto di attenersi rigorosamente alle avvertenze di sicurezza. Le persone che non sono a conoscenza del contenuto delle presenti istruzioni non possono utilizzare questo apparecchio.

Indice

	Pagina
Avvertenze di sicurezza	22–23
Una rapida panoramica	24
Indicazioni su queste istruzioni	25
Messa in funzione	25–27
– Prima della messa in funzione iniziale	25
– Uso come fornello da raclette	26
– Uso come grill	26
– Uso come crepiera	27
– Variazione della temperatura	27
– Dopo aver mangiato	27
Cura e pulizia	28
Custodia e manutenzione	29
Guasti	29
Smaltimento	29
Dati tecnici	30
Conformità	30

Tension nominale	230V/50Hz	
Puissance nominale	1100W	
Dimensions de l'appareil de base:	env. 52 × 20 × 13 cm (L × l × H)	
Longueur du câble d'alimentation	env. 110 cm	
Poids	Appareil de base	1,1 kg
	Plaque de cuisson	1,05 kg
Matériaux	Appareil	acier/plastique
	Support à poêlon	aluminium
	Plaque de cuisson	aluminium avec revêtement antiadhésif
	Poêlons	plastique
Antiparasite	selon la norme UE	
Homologation	CE	
M-garantie	2 ans	
Accessoires (inclus dans la livraison)	8 poêlons, 8 spatules, plaque de cuisson 2 en 1	

Au nom et dans l'intérêt du progrès technique, des modifications sont possibles tant au niveau de la construction que de la conception de l'appareil.

Conformité

Ce produit est certifié conforme aux dispositions des directives ci-après. Sa conformité est garantie par le respect des normes énoncées.

2014/35/UE

Directive basse tension (DBT)

2014/30/UE

Compatibilité électromagnétique (CEM)

2011/65/UE

Limitation quant à l'utilisation de certaines substances dangereuses dans les équipements électriques et électroniques (RoHS)

DBT EN 60335-1
EN 60335-2-9
EN 62233

CEM EN 55014-1
EN 55014-2
EN 61000-3-2
EN 61000-3-3

Vertrieb/Distribution/Distribuzione:
Migros-Genossenschafts-Bund, CH-8031 Zürich

 M-INFOLINE **MIGROS**
CH-0800 84 0848
www.migros.ch 7174.568

Version 1/06.2016

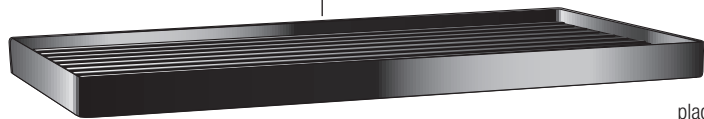
- Fixez le câble d'alimentation afin que l'appareil chaud ne puisse pas glisser et tomber.
- Branchez l'appareil uniquement à une prise de courant munie d'une mise à terre (230V, ~50Hz), équipée d'un fusible de 10 A.
 - La prise de courant doit avoir été installée par un personnel technique qualifié.
- L'appareil n'est pas protégé contre les projections d'eau.
- L'appareil est uniquement destiné à un usage domestique et dans des locaux secs. Tout changement technique et toute utilisation abusive sont strictement interdits en raison des risques y afférents.
- Débranchez l'appareil et laissez-le refroidir complètement avant de le nettoyer ou de le ranger.
- Retirez toujours la fiche électrique lorsque vous n'utilisez pas l'appareil.
- ATTENTION: ne posez ou ne suspendez pas le câble d'alimentation sur des objets chauds. Protégez-le contre l'huile. Risque de dommages à l'appareil!
- Nous recommandons de brancher l'appareil à un disjoncteur différentiel FI. En cas de doute, adressez-vous à un spécialiste.
- N'utilisez pas l'appareil dans les cas suivants:
 - en cas de panne;
 - en cas de doute quant au bon fonctionnement (bruit ou odeurs suspectes, fumée);
 - si le câble d'alimentation est endommagé;
 - si l'appareil est tombé ou qu'il est endommagé.
 Dans de tels cas, faites vérifier et réparer immédiatement l'appareil par le MIGROS-Service.
- L'appareil ne doit être utilisé que sous surveillance.
- N'utilisez cet appareil que pour l'usage qui lui est destiné.
- N'utilisez jamais d'objets tranchants ou abrasifs, ni de produits chimiques pour nettoyer l'appareil.
- Assurez-vous que toutes les parties et tous les accessoires ont été installés correctement avant de mettre l'appareil en service.
- Utilisez uniquement des pièces détachées d'origine. Le fabricant décline toute responsabilité en cas de réparation non conforme.
- AVERTISSEMENT! Ne touchez jamais d'éléments sous tension! Risque d'électrocution!

Démarrage rapide

1. Choisissez une surface stable et respectez les distances minimales.
2. Posez la plaque de cuisson.
3. Tournez le régulateur de température dans le sens contraire des aiguilles d'une montre jusqu'à la butée.
4. Branchez l'appareil (230V).
5. Tournez le régulateur de température (le témoin rouge s'allume).
6. Préchauffez l'appareil env. 10 min (sans poêlon).

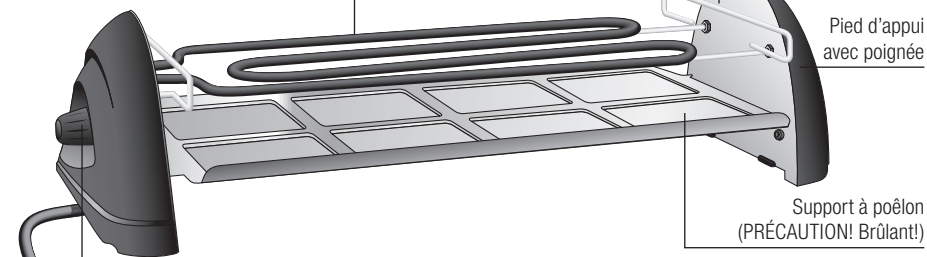
PRÉCAUTION! Ne touchez jamais la surface chaude durant l'utilisation. Risque de brûlure!

Plaque de cuisson réversible (PRÉCAUTION! Brûlant!)



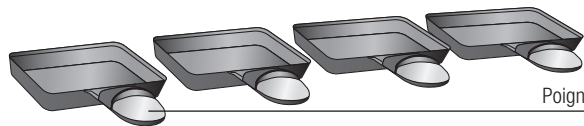
Support pour plaque de cuisson

Chauffage (PRÉCAUTION! Brûlant!)



Pied d'appui avec poignée

Support à poêlon (PRÉCAUTION! Brûlant!)

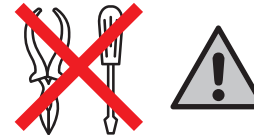


Poignée du poêlon

Régulateur de température avec thermostat et témoin de contrôle

Fiche/Câble d'alimentation (230V)

- Débranchez toujours l'appareil lorsque vous ne l'utilisez pas.
- Laissez toujours l'appareil refroidir complètement.
- Rangez l'appareil dans un endroit sec, à l'abri de la poussière et hors de la portée des enfants.

Pannes

- PRÉCAUTION! Les réparations doivent être exécutées par MIGROS-Service. Des réparations impropres exécutées peuvent engendrer des risques pour l'utilisateur.
- Le fabricant décline toute responsabilité en cas de réparation non conforme. Le cas échéant, la garantie devient caduque.

Elimination

Ce produit ne doit pas être éliminé avec les ordures ménagères. En votre qualité de consommateur/trice, vous êtes tenu(e) de rapporter les appareils électriques et électroniques afin que ces déchets dangereux soient éliminés dans les règles de l'art. A leur tour, commerçants, fabricants et importateurs sont chargés de reprendre gratuitement les appareils et équipements faisant partie de leur assortiment. La collecte et le recyclage de tels déchets contribuent non seulement à ménager les ressources naturelles, mais aussi à préserver l'environnement et la santé des individus. Pour plus de détails, consultez le site de l'Office fédéral de l'environnement (OFEV) ou contactez votre déchetterie locale, le magasin où vous avez acheté votre appareil ou le fabricant du produit concerné.

Appareil

- Après chaque utilisation tournez le régulateur de température dans le sens contraire des aiguilles d'une montre jusqu'à la butée et débranchez l'appareil.
- Laissez l'appareil refroidir complètement.
- Nettoyez l'appareil après chaque utilisation pour éviter les résidus de nourriture.
- Retirez tous les résidus de graisse après chaque utilisation (protection contre l'émission de fumée et d'odeurs).
- N'utilisez jamais d'objets coupants ou abrasifs, ni de produits chimiques pour nettoyer l'appareil, et ce, pour de ne pas endommager le revêtement antiadhésif de la plaque de cuisson. Si le revêtement antiadhésif présente des défauts, il ne faudra plus utiliser la plaque de cuisson mais la remplacer.
- Après l'utilisation essuyez encore la plaque chaude au moyen de papier ménage afin de retirer les résidus de graisse et d'huile.
- Nettoyez ensuite la plaque de cuisson à la main.
- Nettoyez l'élément chauffant uniquement au moyen d'une éponge humide ou d'un chiffon doux. Ne laissez jamais l'élément chauffant entrer en contact avec de l'eau ou d'autres liquides.
- Nettoyez les accessoires à la main avec du liquide-vaisselle (ne pas les mettre dans le lave-vaisselle).
- Pour les poêlons très sales, plongez-les au préalable dans de l'eau froide durant env. 30 minutes.



Le présent mode d'emploi ne peut couvrir toutes les applications possibles et imaginables. Pour de plus amples informations ou en cas de problèmes ne figurant pas dans ce mode d'emploi ou n'étant pas suffisamment explicites, veuillez vous adresser à la M-Infoline (numéro de téléphone au verso de ce mode d'emploi).

Conservez précieusement ce mode d'emploi et donnez-le, le cas échéant, à son prochain utilisateur.

Mise en service



Avant la première mise en service

AVERTISSEMENT! Notez qu'une utilisation inappropriée du courant électrique peut être mortelle. Veuillez lire attentivement les consignes de sécurité à cet effet (page 12), ainsi que les mesures de précaution suivantes:

- Utilisez l'appareil uniquement dans des endroits secs et sous surveillance.
- Assurez-vous que l'appareil n'est pas utilisé par des enfants.
- nettoyez l'appareil uniquement après l'avoir débranché et une fois qu'il a refroidi.
- débranchez toujours l'appareil lorsque vous ne l'utilisez pas.

Avant la première utilisation, nettoyez bien les accessoires avec de l'eau chaude et un peu de liquide-vaisselle. L'appareil doit uniquement être essuyé à l'aide d'un chiffon doux (cf. également «Nettoyage»).

Avant de déposer l'appareil, veuillez observer les points suivants pour le choix de l'endroit:

- ne mettez jamais l'appareil directement sous une prise de courant.
- ne disposez pas l'appareil directement sur un meuble mais sur un support résistant à la chaleur.
- n'utilisez jamais l'appareil à proximité de matériaux inflammables (p. ex. rideaux) ou d'objets ne résistant pas à la chaleur (p. ex. bougies, décorations). Respectez dans tous les cas une distance minimale de 50 cm.
- veillez à ce que l'appareil soit bien stable durant son utilisation et à ce que personne ne puisse trébucher sur le câble d'alimentation et ainsi faire tomber l'appareil.
- n'utilisez l'appareil que dans des locaux secs et jamais à proximité immédiate d'éviers.
- ATTENTION: ne déposez jamais de mouchoirs, de vêtements ou d'autres objets similaires à proximité de l'appareil. Risque d'incendie!
- ATTENTION: ne réchauffez / toastez jamais du pain à l'aide de cet appareil: risque d'incendie!
- Nous recommandons de brancher l'appareil à un disjoncteur différentiel FI. En cas de doute, adressez-vous à un spécialiste.

Domaine d'utilisation

L'appareil est prévu pour un usage domestique et ne doit être utilisé que pour faire fondre du fromage à raclette ou pour faire des grillades. Toute autre utilisation est dangereuse et abusive.



ATTENTION:

L'appareil est uniquement destiné à un usage domestique.

- N'utilisez l'appareil que dans des pièces sèches.
- Vérifiez à intervalles réguliers que le câble d'alimentation n'est pas endommagé. Faites immédiatement remplacer un câble défectueux par le MIGROS-Service.

**1. Utilisation comme appareil à raclette**

- Déposez la plaque de cuisson (partie rainurée vers le haut) sur l'appareil.
- Tournez le régulateur de température dans le sens contraire des aiguilles d'une montre jusqu'à la butée.
- Dès que vous branchez la fiche (230 V), l'appareil est prêt à fonctionner.
- Tournez le régulateur de température dans le sens des aiguilles d'une montre, jusqu'au milieu, et laissez préchauffer l'appareil env. 10 min (sans poêlon).
- Le témoin rouge s'allume. Dès qu'il s'éteint, la bonne température est atteinte.
- Mettez une tranche de raclette d'env. 5 mm dans le poêlon et glissez ce dernier dans le support prévu à cet effet. Attendez que le fromage ait fondu.
- Retirez ensuite le poêlon et faites glisser le fromage dans votre assiette à l'aide de la spatule. ATTENTION: les poêlons à raclette sont très chauds! Partant, ne les saisissez qu'au moyen des manches en plastique.

**2. Utilisation comme appareil à grillades**

- Déposez la plaque de cuisson (partie rainurée vers le haut) sur l'appareil.
- Tournez le régulateur de température dans le sens contraire des aiguilles d'une montre jusqu'à la butée.
- Dès que vous branchez la fiche (230 V), l'appareil est prêt à fonctionner.
- Tournez au maximum le régulateur de température dans le sens des aiguilles d'une montre et laissez préchauffer l'appareil env. 10 min (sans poêlon).
- Le témoin rouge s'allume.
- Déposez vos grillades sur la plaque jusqu'à ce qu'elles soient cuites. Puis retirez-les de la plaque.

PRÉCAUTION!

- pour éviter d'endommager le revêtement antiadhésif, ne coupez ou ne grattez jamais la plaque au moyen d'objets pointus (couteaux, fourchettes, etc.).

**3. Utilisation comme crêpière**

- Déposez la plaque de cuisson (partie rainurée vers le haut) sur l'appareil.
- Tournez le régulateur de température dans le sens contraire des aiguilles d'une montre jusqu'à la butée.
- Dès que vous branchez la fiche (230 V), l'appareil est prêt à fonctionner.
- Tournez au maximum le régulateur de température dans le sens des aiguilles d'une montre et laissez préchauffer l'appareil env. 10 min.
- Versez la pâte liquide dans les parties creuses rondes de la plaque à crêpes. Faites cuire la pâte selon vos préférences.
- Retirez ensuite les crêpes, les tacos ou les omelettes de la plaque de cuisson.

4. Réglage de la température

- La température peut être modifiée au moyen du régulateur à cet égard:
 - ↻ : Sens contraire des aiguilles d'une montre = température basse
 - ↻ : Sens des aiguilles d'une montre = température élevée

5. Après manger

- Eteignez le régulateur de température.
- Eteignez l'appareil en le débranchant et laissez-le refroidir.
- Nettoyez l'appareil une fois qu'il a refroidi (cf. «Nettoyage»).

Bon à savoir

Raclette:

- veillez à ce que les aliments ne touchent pas l'élément chauffant pour qu'ils ne brûlent pas.
- n'assaisonnez le fromage qu'une fois qu'il a fondu, car les condiments brûlent à haute température et génèrent ainsi une fumée désagréable.
- Accompagnements recommandés: pommes de terre en robe des champs et salade fraîche.

Grillade:

- huilez légèrement de la viande maigre avant de la faire griller. Si vous utilisez de la viande normale, cuisez-la dans son propre jus.
- c'est avec des petits morceaux de viande tendre que l'on obtient les meilleurs résultats.
- pour resserrer les pores de la viande, faites-la sauter brièvement au préalable.
- la viande est cuite lorsque le jus qui en sort perd sa couleur.
- lorsque la viande est grillée alors qu'elle est froide, elle sécrète beaucoup d'eau de condensation, et l'intérieur n'est alors pas assez chauffé. Veillez donc à ce que la viande soit à température ambiante avant de commencer la grillade.
- ne piquez pas la viande au moment de la tourner afin qu'elle ne perde pas son jus.
- les condiments et les marinades brûlent durant la grillade et génèrent de la fumée. Il est donc recommandé d'éviter d'épicier ou de mariner la viande avant la grillade; on pourra ajouter des condiments et sauces barbecue après.
- vous pouvez aussi griller des morceaux de légumes et de fruits ainsi que du poisson.