

MIO★STAR

Sequoia

Verdunster-Luftbefeuchter

Bedienungsanleitung; Seite 1

Vaporisateur-Humidificateur

Mode d'emploi; page 15

Vaporizzatore-Umidificatore

Istruzioni d'uso; pagina 29

DFI



Art. 7176.072





Verdunster-Luftbefeuchter Sequoia

1

Gratulation!

Mit diesem Gerät haben Sie ein Qualitätsprodukt erworben, welches mit grösster Sorgfalt hergestellt wurde. Es wird Ihnen bei richtiger Pflege während Jahren gute Dienste erweisen.

Vor der ersten Inbetriebnahme bitten wir Sie jedoch, die vorliegende Bedienungsanleitung gut durchzulesen und vor allem die Sicherheitshinweise genau zu beachten.

Personen, die mit der Bedienungsanleitung nicht vertraut sind, dürfen dieses Gerät nicht benutzen.

Deutsch

Inhaltsverzeichnis

	Seite		Seite
Sicherheitshinweise	2	Reinigung / Entkalkung	10
Hinweise zu dieser Anleitung	3	– Wöchentliche Reinigung	10
Auspacken	3	– Alle 2 bis 3 Monate Filter wechseln	11
Übersicht der Geräte- und Bedienteile	4	– Jahresreinigung	11
Inbetriebnahme	5	Aufbewahrung	12
– Vor der ersten Inbetriebnahme	5	Wartung	12
– Verwendungszweck	5	Störungen	13
– Aufstellen	6	Entsorgung	14
– Wasser einfüllen / nachfüllen	7	Technische Daten	14
– Luftbefeuchter einschalten	8		
– Nach der Anwendung	9		



2 Sicherheitshinweise



Deutsch

Bitte lesen Sie diese Hinweise aufmerksam durch, bevor Sie Ihr Gerät an das Netz anschliessen. Sie enthalten wichtige Sicherheits- und Betriebshinweise.

- Bedienungsanleitung vollständig durchlesen und für Nachbenutzer aufbewahren
- Gerät und Netzkabel nie in Wasser oder andere Flüssigkeiten tauchen (Gefahr durch Stromschlag)
- **Darauf achten, dass Kinder keine Gelegenheit erhalten, mit dem Gerät zu spielen. Gerät an einem für Kinder unzugänglichen Ort aufbewahren**
- **Personen, die mit der Bedienungsanleitung nicht vertraut sind, Personen unter Alkohol-, Medikamenten- oder Drogeneinfluss sowie Kinder dürfen das Gerät nicht oder nur unter Aufsicht bedienen**
- **Personen, einschließlich Kinder, die aufgrund ihrer physischen, sensorischen oder geistigen Fähigkeiten oder ihrer Unerfahrenheit oder Unkenntnis nicht in der Lage sind, das Gerät sicher zu benutzen, dürfen das Gerät nicht ohne Aufsicht oder Anweisung durch eine verantwortliche Person benutzen**
- Den Netzstecker unbedingt ziehen:
 - vor jeder Umplatzierung des Gerätes
 - vor jedem Öffnen des Gerätes oder beim Wasereinfüllen
 - bei Störungen während des Betriebs
 - nach jedem Gebrauch
 - vor jeder Reinigung
- Das Netzkabel darf nie über Ecken oder Kanten herunterhängen oder gar eingeklemmt werden. Netzkabel nicht über heiße Gegenstände legen oder hängen sowie vor Öl schützen
- Netzkabel regelmässig auf Beschädigungen untersuchen. Zur Vermeidung von Gefahren darf ein beschädigtes Netzkabel nur vom MIGROS-Service ersetzt werden
- Netzstecker/-kabel und Gerät nicht mit feuchten oder nassen Händen berühren. Immer am Stecker und nicht am Kabel ziehen
- Gerät niemals am Netzkabel tragen oder ziehen
- Wir empfehlen, das Gerät über einen FI-Schutzschalter anzuschliessen. Im Zweifelsfalle fragen Sie eine Fachperson

- Gerät nicht verwenden bei:
 - Gerätestörung
 - beschädigtem Netzkabel
 - wenn das Gerät heruntergefallen ist oder wenn sonstige Beschädigungen vorliegenIn solchen Fällen das Gerät sofort durch den MIGROS-Service überprüfen und reparieren lassen
- Bei der Wahl des Anwendungsortes müssen folgende Punkte berücksichtigt werden:
 - Gerät auf einer trockenen, stabilen und ebenen Standfläche und nicht direkt unter einer Steckdose benutzen
 - Gerät nicht direkt neben Wände, Vorhänge, Möbel oder eine Heizung stellen. Gerät auch nicht direkt auf den Boden stellen. Verwenden Sie eine wasserfeste Unterlage
 - Gerät und Netzkabel nicht auf heiße Oberflächen oder in der Nähe von offenen Flammen stellen. Mindestabstand von 50 cm einhalten
 - Nur in trockenen Wohnräumen bis 120 m² (bzw. 300 m³) und ohne Verlängerungskabel verwenden
 - Kabel nicht herunterhängen lassen (Stolpergefahr)
- Gerät während des Betriebs nie verschieben
- Das Gerät ist nur für den Gebrauch im Haushalt bestimmt
- Das Gerät darf nur in komplett zusammengesetztem Zustand in Betrieb genommen werden
- Dem Wasser niemals Zusätze begeben (z.B. Duftmittel, ätherische Öle oder Wasserfrischhaltemittel)
- Das Eindringen in das Gehäuse mit irgendwelchen Gegenständen sowie das Öffnen des Gehäuseoberteils ist strengstens verboten
- Verwenden Sie nur Original-Ersatzteile

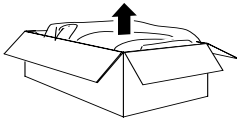


Hinweise zu dieser Anleitung

Diese Bedienungsanleitung kann nicht jeden denkbaren Einsatz berücksichtigen. Für weitere Informationen oder bei Problemen, die in dieser Bedienungsanleitung nicht oder nicht ausführlich genug behandelt werden, wenden Sie sich an die M-Infoline (Telefonnummer auf der Rückseite dieser Anleitung).

Bewahren Sie diese Bedienungsanleitung sorgfältig auf und geben Sie diese allenfalls an Nachbenutzer weiter.

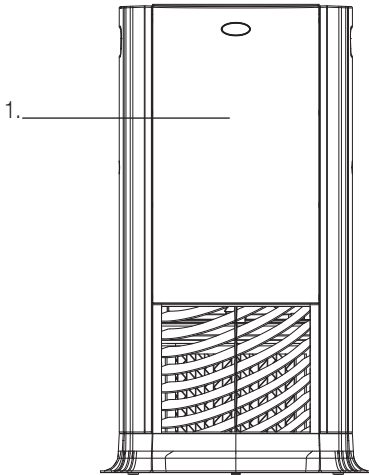
Auspacken



– Verdunster-Luftbefeuchter aus der Verpackung nehmen

– Bitte überprüfen Sie nach dem Auspacken, ob folgende Teile vorhanden sind:

1. Verdunster-Luftbefeuchter



– Kontrollieren Sie, ob die Netzspannung (230 V) mit der Gerätespannung übereinstimmt (siehe Leistungsschild des Gerätes)

– Vernichten Sie sämtliche Plastikbeutel, denn diese könnten für Kinder zu einem gefährlichen Spielzeug werden

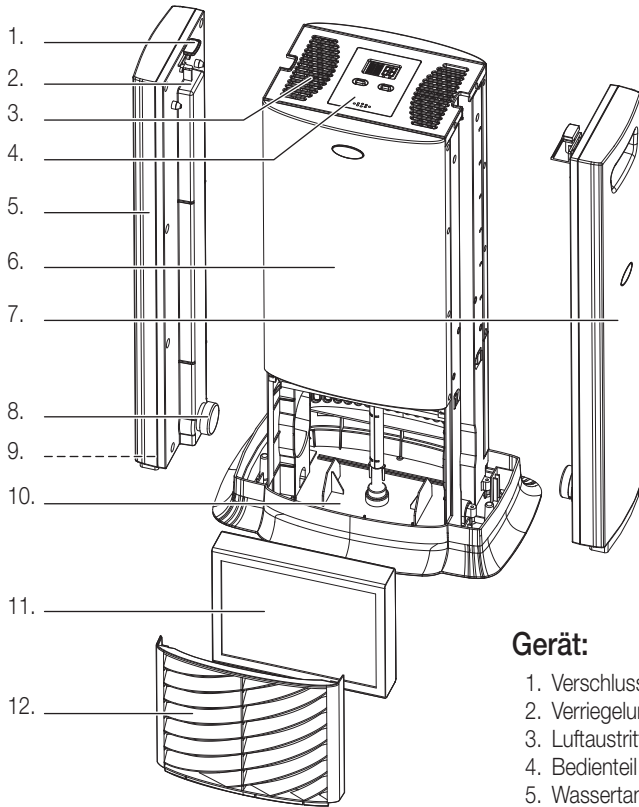
Tip:

Bewahren Sie die Verpackung zur staubfreien Aufbewahrung auf (z.B. während den Sommermonaten).



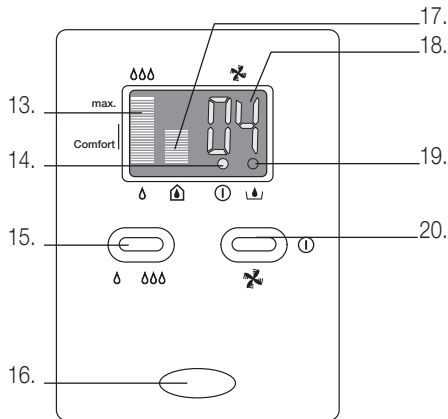
4 Übersicht der Geräte- und Bedienteile

Deutsch



Gerät:

1. Verschlussknopf für Wassertank
2. Verriegelung Wassertank
3. Luftaustrittsöffnung
4. Bedienteil
5. Wassertank links (Volumen: 3.9 l Wasser)
6. Grundgerät
7. Wassertank rechts (Volumen: 3.9 l Wasser)
8. Verschlussdeckel für Wassereinfüllöffnung
9. Wasserauslassventil (Unterseite)
10. Gehäuseboden/Bodenwanne
11. Filterkassette
12. Abdeckung und Lufteintritt



Bedienteil:

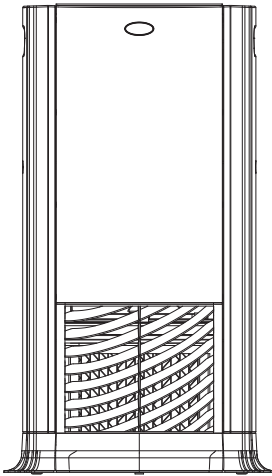
13. Anzeige der eingestellten Luftfeuchtigkeit
14. Anzeige «Gerät eingeschaltet»
15. Einstelltaste für Luftfeuchtigkeit
16. Sensor für Messung der Luftfeuchtigkeit
17. Gemessene Luftfeuchtigkeit in Raum
18. Anzeige Gebläsestufe
19. Wassermangelanzeige
20. Einstelltaste für Gebläsestufe und Ein-/Aus-Taste



Vor der ersten Inbetriebnahme

Bitte beachten Sie, dass unsachgemässer Umgang mit Strom tödlich sein kann. Bitte lesen Sie daher die Sicherheitshinweise auf Seite 2 und die nachfolgenden Sicherheitsmassnahmen:

- Die Wassertanks nur einsetzen, wenn das Gerät ausgeschaltet und der Netzstecker gezogen ist
- Darauf achten, dass Kinder keine Gelegenheit erhalten, mit dem Luftbefeuchter zu spielen
- Die Reinigung darf nur nach Ziehen des Netzsteckers erfolgen
- Gerät nur in trockenen Räumen verwenden



Verwendungszweck

Der Verdunster-Luftbefeuchter erhöht die Luftfeuchtigkeit in Räumen bis zu 120 m² (bzw. 300 m³) Grösse.



Wichtig!

- Das Gerät ist nur für den Gebrauch im Haushalt bestimmt



6 Inbetriebnahme

Deutsch



1. Aufstellen

Bei der Wahl des Anwendungsortes müssen folgende Punkte berücksichtigt werden:

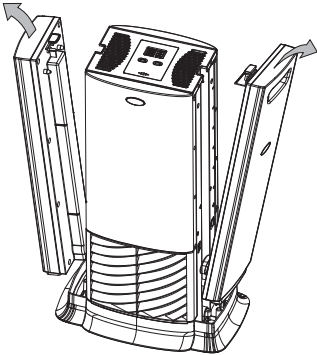
- Netzstecker ziehen
- Luftbefeuchter auf eine trockene, stabile, ebene und wasserfeste Standfläche in der Nähe eines Stromanschlusses stellen
- Nur in trockenen Räumen und ohne Verlängerungskabel verwenden
- Darauf achten, dass niemand über den Luftbefeuchter oder das Kabel stolpern kann
- Darauf achten, dass Kinder keine Gelegenheit erhalten, mit dem Luftbefeuchter zu spielen
- Luftbefeuchter nicht abdecken und nicht in unmittelbarer Nähe von einer Wand, Möbeln oder Vorhängen aufstellen



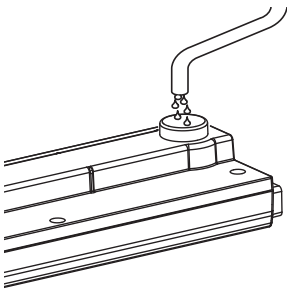
2. Wasser einfüllen / nachfüllen



- Netzstecker ziehen



- Wassertank an der Griffmulde halten und den Verschlussknopf auf der Oberseite drücken
- Tank zur Seite schwenken und dann nach oben abziehen



- **Verschlussdeckel** im Gegenuhrzeigersinn **aufschrauben**
- In den Wassertanks sammeln sich Mineralien und Schlammrückstände an, die die Funktion des Luftbefeuchters beeinträchtigen. Daher immer zuerst **Restwasser** (mit Rückständen) **ausgießen** und Tanks gut ausspülen
- **Frisches Leitungswasser einfüllen** (max. 3.9 l pro Tank)

- **Verschlussdeckel vollständig schliessen**, um ein Auslaufen zu verhindern

- **Wassertanks** wieder von oben **einsetzen** und gegen Gerät schwenken (der Verschlussknopf auf der Oberseite muss hörbar einrasten)

Hinweise:

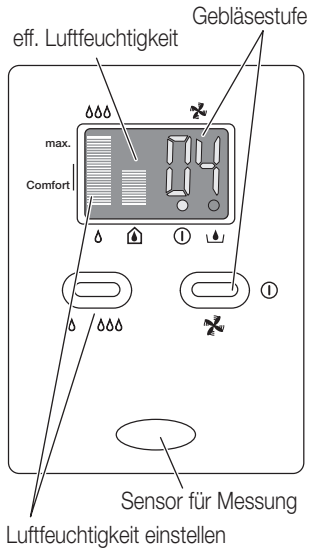
- Dem Wasser keine Duftstoffe oder andere Mittel beimischen
- Kein kohlenstoffhaltiges Mineralwasser verwenden. Der dadurch entstehende Druck hat einen Defekt und das Auslaufen der Tanks zur Folge
- Damit die Atemluft hygienisch bleibt, muss immer sauberes Wasser verwendet werden. Das Gerät und vor allem die Wassertanks, müssen immer hygienisch sauber sein
- **Empfehlung:** Verwenden Sie einen Silver-Stick (Art.-Nr. 7176.046). Dieser reduziert die Keimbildung im Wasser (Positionierung: in Bodenwanne einlegen)









8 Inbetriebnahme

Deutsch





3. Luftbefeuchter einschalten

– Das Gerät ist durch **Einstecken des Netzsteckers** (230 V) betriebsbereit, in der Anzeige erscheint «00» (falls das Gerät vorgängig ausgeschaltet wurde, Gerät durch Drücken der Taste «» wieder einschalten)

– Durch wiederholtes Drücken der linken Taste «  » kann die gewünschte Luftfeuchtigkeit eingestellt werden (der linke Balken wird bei jedem Druck grösser). Es stehen 5 Stufen zur Verfügung:

- 5 Balkensegmente: maximale Befeuchtungsleistung (nur für kurze Zeit anwenden, z.B. um die Luftfeuchtigkeit in einem Raum kurzfristig zu erhöhen). Bei Anwendung über mehrere Stunden können Feuchteschäden entstehen!
- 4 Balkensegmente: Grosse Luftfeuchtigkeit (nur für kurze Zeit anwenden)
- 3 Balkensegmente: Empfohlene Komfortzone bei einer Raumtemperatur von 18 °C
- 2 Balkensegmente: Empfohlene Komfortzone bei einer Raumtemperatur von 22 °C
- 1 Balkensegment: Tiefe Befeuchtungsleistung

– Mit dem rechten Balken  wird die effektive, gemessene Raum-Luftfeuchtigkeit angezeigt. Der eingebaute Hygrostat misst die Luftfeuchtigkeit durch den Sensor auf dem Bedienteil. Sensor und Gerät nie abdecken! Bitte beachten Sie die Hinweise auf der nächsten Seite

– Durch wiederholtes Drücken der rechten Taste «» kann die gewünschte Gebläsestufe eingestellt werden. Es stehen 4 Stufen zur Verfügung:

- «00»: Gebläse ausgeschaltet
- «01»: langsam (besonders geräuscharm für Nachtbetrieb)
- bis «04»: für maximale Befeuchtungsleistung (eignet sich zur schnellen Grundbefeuchtung; nachher Leistung wieder reduzieren)

– Durch langes Drücken der rechten Taste «» Gerät ausschalten (die grüne Anzeige  erlischt)

– Wenn die rote Anzeige  aufleuchtet, sind die Wasserreserven aufgebraucht und die Wassertanks müssen wieder aufgefüllt werden



**Hinweise zur Funktionsweise eines Verdunster-Luftbefeuchters:**

- Je trockener die Raumluft ist, desto mehr Feuchtigkeit gibt das Gerät ab. Das Selbstregelungsprinzip zwischen Raumluft und Luftbefeuchter verhindert eine zu hohe Luftfeuchtigkeit, d.h. die relative Luftfeuchtigkeit variiert im Bereich von ca. 45 bis 60 %
- Für eine höhere Verdunsterleistung in grossen Räumen kann der Luftbefeuchter in die Nähe eines Heizkörpers gestellt werden (max. Temperatur von 50 °C nicht überschreiten)
- Der Verdunster eignet sich für die Verwendung in Raumgrössen bis 120 m² (bzw. 300 m³)
- Die max. erreichbare Raumfeuchtigkeit mit Luftbefeuchtern nach dem Verdunsterprinzip beträgt ca. 50%
- Die Luftbefeuchtung wird durch zirkulierende Luft stark eingeschränkt (z.B. bei geöffneten oder undichten Fenster und hohen Räumen)
- Beachten Sie bitte, dass die Feuchtigkeit mit der warmen Luft aufsteigt und ev. an einer unerwünschten Stelle kondensieren kann
- Empfohlene Werte für die Luftfeuchtigkeit in Wohnräumen:

Raumtemperatur	Relative Luftfeuchtigkeit *)	Anzahl Balkensegmente
18 °C	50 %	3
22 °C	40 %	2

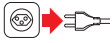
*) Bei der gemessenen Luftfeuchtigkeit handelt es sich um ca.-Werte

4. Nach der Anwendung

- Rechte Taste « 2 Sekunden lang gedrückt halten, um das Gerät auszuschalten (die grüne Anzeige  und das Display erlischt)
- Netzstecker ziehen
- Restwasser in Gehäuseboden und Tanks ausgiessen. Tanks gut ausspülen
- Eine **regelmässige Reinigung** ist Voraussetzung für einen **hygienischen und störungsfreien Betrieb**. Daher Gerät in regelmässigen Abständen warten / reinigen:
 - **Wöchentlich:** Gehäuseteile reinigen (s. Seite 10)
 - **Alle 2 bis 3 Monate:** Filterkassetten wechseln (s. Seite 11)
 - **Jährlich:** Nach Wintersaison Gerät reinigen (s. Seite 11)

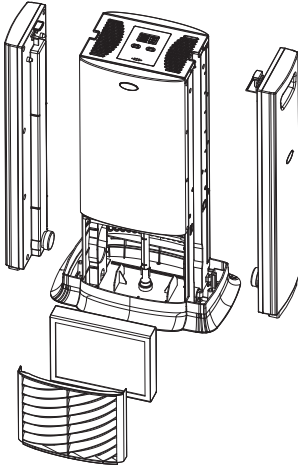


10 Reinigung / Entkalkung



Eine regelmäßige Reinigung ist Voraussetzung für einen hygienischen und störungsfreien Betrieb. Daher Gerät unbedingt in regelmäßigen Abständen warten / reinigen.

Deutsch

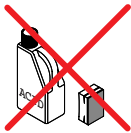


Wöchentliche Reinigung

- Wöchentlich Wassertanks abnehmen und gut ausspülen
- Filterabdeckungen abnehmen (an Oberseite festhalten und dann nach aussen schwenken). Filterkassetten entnehmen. Filter in regelmäßigen Abständen ersetzen (s. Seite 11)
- Wasser im Gehäuseboden ausleeren und Ablagerungen mit Kunststoffbürste oder Tuch entfernen
- Darauf achten, dass kein Wasser in den oberen Teil des Gerätes gelangt (Ventilator, Anzeige etc.)
- Gehäuse und Netzkabel mit einem weichen Tuch reinigen und keine scheuernden Reinigungs- oder Reinigungshilfsmittel verwenden. Danach gut trocknen lassen

Wichtig!

- Luftbefeuchter unbedingt reinigen, wenn das mit Wasser gefüllte Gerät länger als eine Woche nicht mehr in Betrieb war
- Gerät mit Netzkabel dürfen nicht nass werden!
- Gerät oder Teile davon nicht in den Geschirrspüler geben



Fortsetzung ...

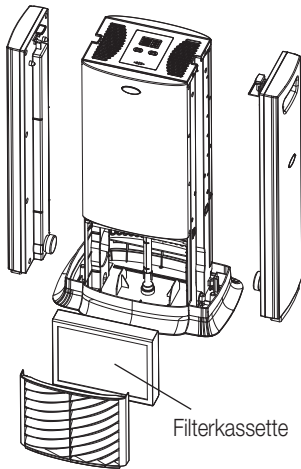


Alle 2 bis 3 Monate Filter wechseln

Ein regelmässiges Wechseln der Filterkassetten ist Voraussetzung für einen hygienischen Betrieb und eine ausreichende Befeuchtungsleistung. Rückstände in Luft und Wasser verschmutzen und verkrusten die Filterkassetten während des Betriebs. Es wird daher empfohlen, diese ca. alle 2 bis 3 Monate zu wechseln.

Wechseln Sie die Filter früher aus, bei:

- Geruchsbildung
 - starker Verschmutzung oder Verkalkung (z.B. durch hartes Wasser)
 - deutlich verringerter Befeuchtungsleistung (z.B. durch hartes Wasser)
-
- Filterabdeckungen auf Vorder- und Rückseite abnehmen (an Oberseite festhalten und nach aussen schwenken). Filterkassetten entnehmen und in den Hauskehricht geben
 - Neue Filterkassetten einsetzen und Filterabdeckungen wieder aufsetzen (schnappen ein)



Wichtig!

- Die Filterkassetten sind antibakteriell behandelt und verhindern daher die Keimbildung im Wasser. Nach 3 Monaten Dauerbetrieb verlieren die Kassetten ihre antibakterielle Wirkung und müssen ersetzt werden (in Ihrer Migros erhältlich Art.-Nr. 7176.014/2 Stück)

Jahresreinigung

Nach Beendigung der Luftbefeuchter-Saison das Gerät wie vorgängig beschrieben gründlich reinigen, spülen und gut trocknen (siehe «Wöchentliche Reinigung»).

Mineralablagerungen in den Wassertanks, die sich nur schwer entfernen lassen, können mit einem Entkalkungsmittel (z.B. Mio Star-Entkalkungspulver Art.-Nr. 7176.057) gereinigt werden. Nach der Behandlung ist eine gründliche Spülung notwendig.

- Gerät in Originalverpackung für die nächste Saison aufbewahren



12 Aufbewahrung

Deutsch



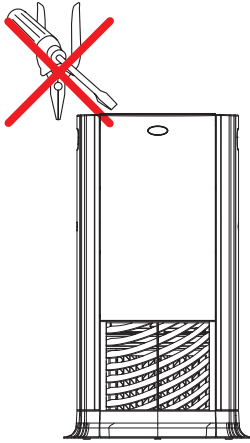
- Bei Nichtgebrauch das Gerät ausschalten und den Netzstecker ziehen.
- Verwendete Filterkassetten entsorgen
 - Verschlussdeckel von den Wassertanks entnehmen, um die Gummidichtungen zu schonen
 - Bewahren Sie das Gerät an einem trockenen, staubfreien und für Kinder unzugänglichen Ort auf. Wird das Gerät längere Zeit nicht benutzt, sollte es vor übermäßigem Staub, Schmutz oder Feuchtigkeit geschützt werden. Wir empfehlen Ihnen, das Gerät in der Verpackung aufzubewahren

Wartung



Während des Betriebs den Wasserstand in den **Wassertanks regelmäßig überprüfen** und rechtzeitig Wasser nachfüllen.

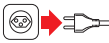
Achtung: Beschädige Gehäuseteile (z.B. Wassertank) sofort auswechseln. Bei Rissen im Wassertank oder bei undichten Verschlussdeckeln, können Wasserschäden durch auslaufendes Wasser entstehen (z.B. an Parkett, Teppich).




Reparaturen am Gerät dürfen nur durch den MIGROS-Service durchgeführt werden. Durch nicht fachgerechte Reparaturen und nicht verwenden von Original-Ersatzteilen, können Gefahren für den Benutzer entstehen.

Bei unfachgerechten Reparaturen kann keine Haftung für eventuelle Schäden übernommen werden. In diesem Fall erlischt auch der Garantiespruch.

Falls Sie eine Störung mit Hilfe der folgenden Übersicht nicht selber beheben können, wenden Sie sich an den nächsten MIGROS-Kundendienst oder an die M-Infoline (Telefonnummer auf Rückseite dieser Anleitung).



Wichtig: Bei Störungen, defektem Gerät oder Verdacht auf Defekt nach einem Sturz sofort Netzstecker ziehen.

Störung	Mögliche Ursache	Behebung
Ventilator läuft nicht, Anzeige dunkel	Netzkabel nicht angeschlossen	Netzkabel an Steckdose anschliessen
	Gerät nicht eingeschaltet	Taste «✕» drücken
Ventilator läuft nicht, Anzeige und die rote LED  leuchten	Wassertanks leer	Wassertank füllen
Zu geringe Befeuchtungsleistung	Filterkassetten verbraucht	Filterkassetten wechseln
Geringer Wasserverbrauch	Bereits zu hohe Luftfeuchtigkeit vorhanden	Befeuchtungsleistung reduzieren
Bodenwanne überflutet	Deckel an Wassertanks nicht richtig verschlossen oder defekt	Deckel ganz schliessen oder ersetzen
Risse oder Brüche an Kunststoffteilen	Transportschäden, unsachgemässer Gebrauch oder Alterung	An den MIGROS-Kundendienst wenden
Wassertank lässt sich nicht einsetzen	Verschlussknopf auf Wassertank nicht richtig eingeschnappt	Verschlussknopf muss hörbar einschnappen
	Tank nicht richtig in Gehäuseboden eingesetzt	Tank richtig in Gehäuseboden einsetzen





14 Entsorgung

Deutsch



- Ausgediente Geräte bei einer Verkaufsstelle zur kostenlosen, fachgerechten Entsorgung abgeben
- Geräte mit gefährlichem Defekt sofort entsorgen und sicherstellen, dass sie nicht mehr verwendet werden können
- Geräte nicht mit dem Hauskehricht entsorgen (Umweltschutz!)

Technische Daten

Nennspannung		230 V / 50 Hz
Nennleistung	- Stufe I	39 Watt
	- Stufe II	15 Watt
Befeuchtungsleistung		bis 600 g/h
Raumgrösse		bis 120 m ² oder 300 m ³
Fassungsvermögen Tanks		total 7.8 Liter (2 x 3.9 l) Wasser
Masse Grundgerät		ca. 66.5 x 37 x 20 cm (H x B x T)
Länge Netzkabel		ca. 1.55 m
Betriebsgeräusch	- Stufe I	42 dB (A)
	- Stufe II	67 dB (A)
Materialien	- Gehäuse	Kunststoff PP
Funkentstört		Nach EU-Norm
Sicherheitsprüfung		CE / S+
Produkte-Garantie		2 Jahre

Im Interesse der technischen Weiterentwicklung sind Konstruktions- oder Ausführungsänderungen am Gerät vorbehalten.

MIGROS

MIGROS-GENOSSENSCHAFTS-BUND, CH-8031 Zürich



Vaporisateur-Humidificateur Sequoia

15

Félicitations!

En achetant cet humidificateur, vous venez d'acquiesrir un appareil de qualité, fabriqué avec soin. Bien entretenu, cet appareil vous rendra de grands services pendant de nombreuses années.

Veuillez lire attentivement ce mode d'emploi avant la première utilisation et bien respecter les consignes de sécurité.

Les personnes n'ayant pas lu ce mode d'emploi, ne doivent pas utiliser cet appareil.

Sommaire

Français

	Page		Page
Consignes de sécurité	16	Nettoyage / Détartrage	24
A propos de ce mode d'emploi	17	– Nettoyage hebdomadaire	24
Déballage	17	– Changer les filtres tous les 2-3 mois	25
		– Nettoyage annuel	25
Éléments de l'appareil et de commande	18	Rangement	26
Fonctionnement	19	Entretien	26
– Avant la 1ère utilisation	19	Problèmes	27
– Usages	19	Élimination	28
– Emplacement	20	Données techniques	28
– Remplir d'eau / ajouter l'eau	21		
– Allumer l'humidificateur	22		
– Après l'utilisation	23		





Avant de brancher l'appareil au courant électrique veuillez lire attentivement ce mode d'emploi qui contient des consignes de sécurité et de fonctionnement importantes.

- Lire entièrement le mode d'emploi et le conserver pour d'éventuels utilisateurs
- Ne jamais plonger l'appareil ni le cordon dans l'eau ou autres liquides (risque de décharge électrique)
- **Veillez à ce que les enfants ne puissent pas jouer avec l'appareil et le placer hors de leur portée**
- **Toute personne n'ayant pas pris connaissance de ce mode d'emploi, les enfants, ainsi que les personnes sous influence de l'alcool, de médicaments ou de drogues ne doivent pas utiliser l'appareil sans surveillance**
- **Les personnes, enfants compris, qui en raison de leurs capacités psychiques, sensorielles ou mentales, ou en raison de leur inexpérience ou manque de connaissances ne sont pas aptes à utiliser cet appareil en toute sécurité, ne sont pas autorisées à le faire ou uniquement sous surveillance**
- Débrancher impérativement l'appareil:
 - avant tout déplacement de l'appareil
 - avant toute ouverture de l'appareil ou lors du remplissage
 - lors de problèmes durant le fonctionnement
 - après chaque utilisation
 - avant tout nettoyage
- Ne faites pas passer le cordon sur des angles ou des arêtes vives, ni sur une surface chaude, ne le coinciez pas et protégez-le de l'huile
- Contrôlez régulièrement l'état du cordon d'alimentation. Pour éviter tout danger faites remplacer tout cordon endommagé par MIGROS-Service
- Ne touchez jamais la fiche, le cordon et l'appareil avec les mains humides ou mouillées; pour débrancher l'appareil retirez la fiche de la prise mais ne tirez jamais sur le cordon
- Ne jamais porter ni tirer l'appareil par le cordon
- Nous recommandons de brancher l'appareil à une prise avec disjoncteur différentiel (FI); en cas de doute, demander l'avis d'un spécialiste

- N'utilisez pas l'appareil:
 - en cas de problème
 - si le cordon est endommagé
 - s'il est tombé ou s'il est endommagé
 Dans ce cas faites contrôler et réparer immédiatement l'appareil par MIGROS-Service
- Pour choisir l'emplacement de l'appareil, vous devez respecter les points suivants:
 - utilisez l'appareil sur une surface sèche, stable et plane et pas directement sous une prise de courant
 - ne placez jamais l'appareil près des murs, des rideaux, des meubles ou du chauffage. Ne posez jamais l'appareil directement sur le sol. Utilisez un support résistant à l'eau
 - ne placez pas l'appareil ni le cordon sur une surface chaude ou près d'une flamme, maintenir une distance minimum de 50 cm
 - n'utilisez l'appareil que dans des locaux secs jusqu'à 120 m² (resp. 300 m³) et sans rallonge
 - ne laissez pas pendre le cordon (risque de déboucher!)
- Ne pas déplacer l'appareil lorsqu'il fonctionne
- L'appareil n'est destiné qu'à un usage domestique
- L'appareil ne doit fonctionner que s'il est complètement assemblé
- N'ajoutez jamais d'autres produits à l'eau (par ex. parfums, huiles essentielles ou produits conservateurs pour l'eau)
- Il est totalement interdit d'insérer des objets dans le corps de l'appareil et d'en ouvrir la partie supérieure
- N'utiliser que des pièces de rechange d'origine



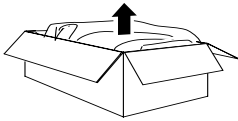
A propos de ce mode d'emploi

17

Ce mode d'emploi ne peut pas prendre en compte toutes les utilisations possibles. Pour toute information ou tout problème insuffisamment ou non traité dans ce mode d'emploi, veuillez vous adresser à M-Infoline (numéro de téléphone à l'arrière de ce mode d'emploi).

Veuillez conserver soigneusement ce mode d'emploi et le remettre à tout utilisateur éventuel.

Déballage



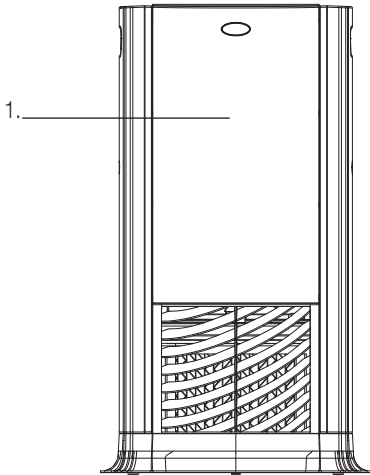
– Sortir le vaporisateur-humidificateur de son emballage

– Veuillez contrôler la présence des pièces suivantes dans l'emballage:

1. Vaporisateur-humidificateur

– Contrôlez que la tension d'alimentation (230 V) correspond à la tension de l'appareil (voir plaquette signalétique de l'appareil)

– **Détruisez tous les sachets plastique**, qui peuvent représenter des jouets dangereux pour les enfants



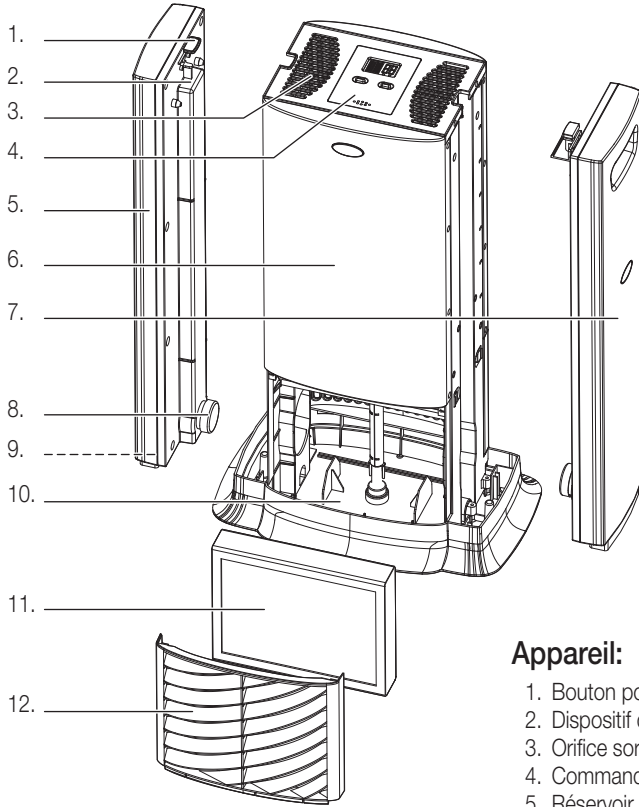
Conseil:

Conservez l'emballage pour ranger l'appareil à l'abri de la poussière (ex. pendant les mois d'été).



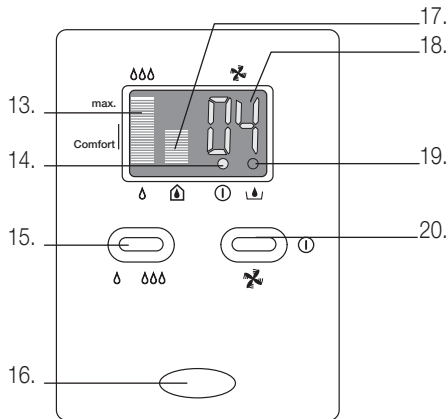
18 Éléments de l'appareil et de commande

Français



Appareil:

1. Bouton pour libérer le réservoir
2. Dispositif de verrouillage de réservoir
3. Orifice sortie d'air
4. Commande
5. Réservoir gauche (volume: 3.9 l d'eau)
6. Appareil de base
7. Réservoir droit (volume: 3.9 l d'eau)
8. Bouchon orifice de remplissage
9. Vanne écoulement d'eau (en dessous)
10. Base/Cuve
11. Cassette filtre
12. Cache arrivée d'air



Commande:

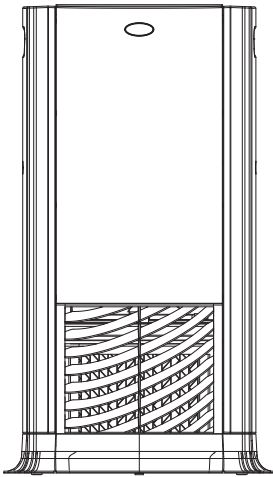
13. Affichage degré d'humidité réglé
14. Affichage «Appareil allumé»
15. Touche réglage du degré d'humidité
16. Capteur pour mesurer l'humidité
17. Degré d'humidité de la pièce
18. Affichage soufflerie
19. Affichage manque d'eau
20. Touche réglage soufflerie et marche/arrêt



Avant la 1^{ère} utilisation

Faites très attention car une manipulation inadéquate du courant électrique peut être fatale. Veuillez lire attentivement les consignes de sécurité de la page 16 et les mesures de sécurité suivantes:

- Mettez les réservoirs d'eau seulement quand l'appareil est éteint et débranché
- Veillez à ce que les enfants ne puissent pas jouer avec l'humidificateur
- Procédez au nettoyage de l'appareil uniquement s'il est débranché
- N'utilisez l'appareil que dans des locaux secs



Usages de l'appareil

Le vaporisateur-humidificateur accroît l'humidité de l'air dans des pièces mesurant jusqu'à 120 m² (resp. 300 m³).

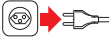


Important!

- L'appareil est réservé à un usage domestique



20 Fonctionnement



1. Emplacement

Pour choisir l'emplacement de l'appareil, tenir compte des points suivants:

- Débranchez l'appareil
- Placez l'humidificateur sur une surface sèche, stable, plane et résistante à l'eau proche d'une prise électrique
- N'utilisez l'appareil que dans des locaux secs et sans rallonge
- Veillez à ce que personne ne puisse le heurter, ni se prendre les pieds dans le cordon
- Veillez à ce que les enfants ne puissent pas jouer avec l'humidificateur
- Ne couvrez jamais l'humidificateur. Ne le placez jamais directement à proximité d'un mur, de meubles ou de rideaux

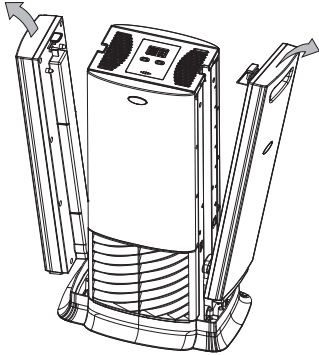




2. Remplir d'eau / ajouter l'eau

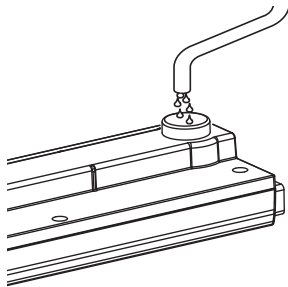


- Débrancher l'appareil



- Prendre le réservoir par la poignée et appuyer sur le bouton situé sur le dessus pour libérer le réservoir
- Basculer le réservoir sur le côté et sortir le réservoir

- **Devisser le bouchon** en tournant dans le sens contraire des aiguilles d'une montre
- Les minéraux et les résidus boueux qui restent dans les réservoirs d'eau peuvent altérer le fonctionnement de l'humidificateur. Veuillez donc d'abord **vider l'eau résiduelle** (avec les résidus) et rincer soigneusement les réservoirs
- **Remplir les réservoirs d'eau fraîche du robinet** (max. 3.9 l par réservoir)



- **Fermez complètement le couvercle** pour éviter que l'eau ne s'écoule

- **Remettez les réservoirs à eau** en les insérant par le haut et en les repoussant contre l'appareil (le bouton en haut du réservoir s'encliquette, on entend le déclic)

Conseils!

- N'ajoutez aucun parfum ni d'autres substances à l'eau
- N'utilisez jamais de l'eau minérale gazeuse. La pression qu'elle génère risque d'endommager l'appareil et de provoquer une fuite au niveau des réservoirs
- Afin que l'air respirable soit sain, hygiénique, l'eau doit toujours être propre. L'appareil et surtout les réservoirs doivent toujours être très propres
- **Conseil:** utilisez un Silver-Stick (art. n° 7176.046), cela réduit la formation de bactéries dans l'eau (emplacement: l'enfiler dans la cuve)









22 Fonctionnement





3. Allumer l'humidificateur

– **Une fois branché** (230 V), l'appareil est prêt à fonctionner, «00» s'affiche (si l'appareil a été éteint auparavant, le rallumer en appuyant sur la touche «»)



– En appuyant de façon répétée sur la touche de gauche «   » on règle le degré d'humidité désiré (les barres de gauche augmentent à chaque pression). Vous avez 5 degrés à disposition:


- 5 groupes de barres: degré d'humidification maximal (uniquement pendant de courts instant, ex. pour augmenter rapidement l'humidité d'une pièce). Utilisé pendant plusieurs heures cela peut provoquer des dommages dus à l'humidité!
- 4 groupes de barres: Grande humidité (n'utiliser que pendant de courts instants)
- 3 groupes de barres: Zone confort recommandée dans une pièce à 18 °C
- 2 groupes de barres: Zone confort recommandée dans une pièce à 22 °C
- 1 groupe de barres: Degré d'humidité bas

– Les barres de droite  indiquent l'humidité effective de la pièce. L'hygrostat intégré mesure l'humidité à travers un capteur. Ne pas couvrir le capteur ni l'appareil! Veuillez suivre les recommandations de la page suivante

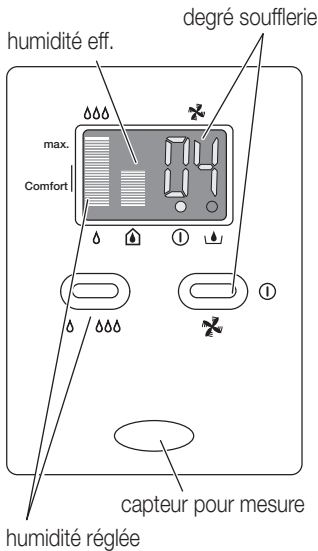
– En appuyant de façon répétée sur la touche de droite « » on règle le degré de soufflerie désiré. Vous avez 4 degrés à disposition:

- «00»: soufflerie éteinte
- «01»: lente (pour fonctionnement silencieux de nuit)
- jusqu'à «04»: pour une grande humidification (ne convient que pour de courtes durées, ensuite réduire la puissance)

– Pour éteindre l'appareil, appuyer longuement sur la touche de droite « » (l'affichage vert  s'éteint)

– Lorsque l'affichage rouge  s'allume, cela signifie qu'e la réserve d'eau est épuisée et qu'il faut à nouveau remplir les réservoirs

Français



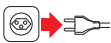
**Conseils concernant le fonctionnement d'un vaporisateur-humidificateur:**


- Plus l'air ambiant est sec, plus l'humidificateur produira d'air humide. Le principe d'autorégulation entre l'air ambiant et l'humidificateur évite une humidité excessive de l'air, c'est-à-dire que l'humidité relative de l'air varie entre environ 45 - 60 %
- Pour une humidification majeure dans des grandes pièces, on peut placer l'humidificateur à côté d'un chauffage (ne pas dépasser une température max. de 50 °C)
- Le vaporisateur convient à des pièces atteignant 120 m² (soit 300 m³)
- L'humidité d'une pièce pouvant être atteinte avec l'humidification selon le principe de vaporisation s'élève à environ 50%
- Une grande circulation d'air réduit l'humidification de l'air (par ex. en cas de fenêtres ouvertes ou de hautes pièces)
- Sachez que l'humidité monte avec l'air chaud et que par conséquent l'humidité peut se condenser dans des endroits non désirés

- Valeurs d'humidité conseillées dans les pièces:

Température de la pièce:	Humidité relative *)	Affichage en groupes de barres
18 °C	50 %	3
22 °C	40 %	2

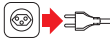
*) Les valeurs d'humidité indiquées sont des valeurs approximatives

4. Après l'utilisation

- Maintenir la touche de droite «» enfoncée pendant 2 secondes pour éteindre l'appareil (l'affichage vert ① et l'écran s'éteignent)
- Débrancher l'appareil
- Vider l'eau résiduelle dans la cuve du bas et des réservoirs. Rincer les réservoirs
- Un **nettoyage régulier** est la garantie d'un **fonctionnement hygiénique et sans problème**. Par conséquent effectuez un entretien / nettoyage régulier:
 - **une fois par semaine**: nettoyer les éléments du corps de l'appareil, voir page 24
 - **tous les 2-3 mois**: changer les cassettes filtre, v. page 25
 - **1 fois par an**: nettoyer l'appareil après la saison d'hiver, v. page 25

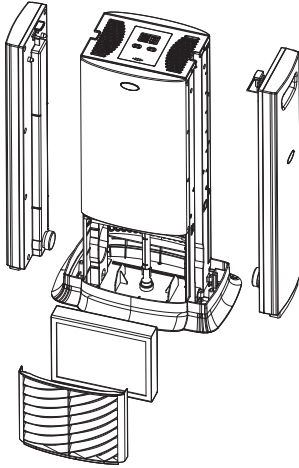


24 Nettoyage / Détartrage



Un nettoyage régulier est la garantie d'un fonctionnement hygiénique et sans problème. Par conséquent effectuez un entretien / nettoyage régulièrement.

Français



Nettoyage hebdomadaire

- Chaque semaine videz les réservoirs et rincez-les comme il faut
- Enlever les caches des filtres (les tenir par en haut et les extraire). Enlever les cassettes filtre. Remplacer régulièrement les filtres (voir page 25)
- Vider l'eau résiduelle dans la cuve. Eliminer les dépôts avec une brosse synthétique ou avec un chiffon
- Veillez à ce qu'il n'y ait pas d'eau dans les parties supérieures de l'appareil (ventilateur, afficheur, etc.)
- Nettoyer le cordon et le corps de l'appareil avec un chiffon doux, ne pas utiliser d'objets ni de produits abrasifs. Ensuite le laisser bien sécher

Attention!

- Nettoyer absolument l'humidificateur lorsque ce dernier est resté plus d'une semaine rempli d'eau sans avoir été utilisé
- L'appareil et le cordon ne doivent pas être en contact avec l'eau
- Ne pas laver l'appareil ni ses éléments dans le lave-vaisselle



suite ...



Changement du filtre tous les 2-3 mois

Un changement r gulier des cassettes filtre est la garantie d'un fonctionnement hygi nique et d'une humidification efficace.

Les r sidus contenus dans l'air et l'eau encrassent les cassettes filtre lors du fonctionnement, c'est pourquoi il est recommand  de les changer tous les 2-3 mois.

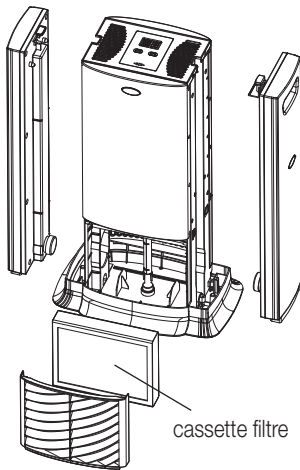
Changer les filtres plus vite lorsque:

- ils d gagent une certaine odeur
- s'ils sont tr s sales et entartr s (par ex. si l'eau est tr s dure)
- si l'humidification est nettement r duite (par ex. en cas d'eau tr s dure)

- Enlever les caches des filtres (les tenir par en haut et les extraire). Enlever les cassettes filtre et les jeter dans la poubelle
- Placer de nouvelles cassettes filtre et remettre les caches filtre (ils s'encastrent)

Important!

- Les cassettes filtre sont anti-bact riennes et  vitent la prolif ration de bact ries dans l'eau. Apr s 3 mois d'utilisation continue les cassettes filtre perdent leur efficacit  et doivent donc  tre remplac es (disponible dans votre Migros art. n  7176.014/2 pi ces)



Nettoyage annuel

Il faut bien nettoyer, rincer et s cher l'appareil apr s la saison d'hiver comme cela est d crit (voir aussi «Nettoyage hebdomadaire»).

Les d p ts de min raux dans les r servoirs d'eau, difficiles   enlever, peuvent  tre  limin s avec un produit de d tartrage (par ex. poudre d tartrante Mio Star 7176.057). Bien rincer apr s le d tartrage.

- Ranger l'appareil dans son emballage d'origine jusqu'  la prochaine saison d'hiver



26 Rangement



Eteindre et débrancher l'appareil lorsqu'on ne l'utilise pas.

- Eliminer les cassettes filtre déjà utilisées
- Retirer les bouchons de fermeture des réservoirs pour protéger les joints en caoutchouc
- Conserver l'appareil dans un endroit sec, à l'abri de la poussière et hors de portée des enfants. Si l'appareil reste longtemps sans servir, le protéger de la poussière, de la saleté et de l'humidité. Nous recommandons de le ranger dans son emballage d'origine

Français

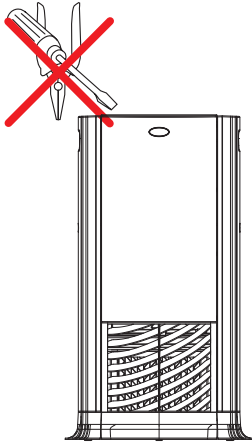
Entretien



Contrôler régulièrement le niveau d'eau dans **les réservoirs** lorsque l'appareil fonctionne et rajouter de l'eau si nécessaire avant que les réservoirs ne soient vides.

Attention: remplacer immédiatement les parties de l'appareil endommagées (ex: réservoir d'eau). Si les réservoirs sont fissurés ou si les bouchons ne sont plus étanches, cela peut causer des dégâts dus à une fuite d'eau (ex: sur parquets, tapis).



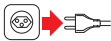


L'appareil ne doit être réparé que par MIGROS-Service. Des réparations effectuées par des non professionnels et le non emploi de pièces de rechange originales, peuvent représenter de graves dangers pour l'utilisateur.



Toute responsabilité est déclinée en cas de dommages éventuels faisant suite à une réparation non conforme et dans ce cas, la garantie s'arrête.

Si vous ne réussissez pas à résoudre un problème de fonctionnement à l'aide du tableau suivant, adressez-vous à votre service clientèle MIGROS le plus proche ou à M-Infoline (numéro de téléphone à l'arrière de ce mode d'emploi).

Français



Important: si l'appareil ne fonctionne pas ou fonctionne mal, s'il présente un dommage ou s'il est tombé, il faut immédiatement le débrancher.

Problème	Cause possible	Solution
Le ventilateur ne se met pas en marche, le témoin lumineux est éteint	Le cordon n'est pas branché	Brancher le cordon à la prise
	Appareil non allumé	Appuyer sur la touche «  »
Le ventilateur ne se met pas en marche, le témoin lumineux et l'affiche LED rouge  sont allumés	Réservoir vide	Remplir le réservoir
Humidification trop faible	Cassettes filtre à changer	Changer les cassettes filtre
Faible consommation d'eau	Le degré d'humidité atteint est déjà très grand	Réduire la puissance d'humidification
L'eau sort de la base	Le bouchon du réservoir est mal fermé ou défectueux	Bien refermer le bouchon ou le remplacer
Fissure ou cassure au niveau des éléments en plastique	Dégâts dus au transport ou à une utilisation non conforme ou à l'usure	Contacter le service après-vente MIGROS
Impossible d'insérer le réservoir	Le bouton qui libère le réservoir n'est pas bien encliqueté	On doit entendre le déclic
	Réservoir pas mis correctement sur la cuve	Remettre le réservoir en place





28 Elimination



- Pour une élimination conforme, déposez gratuitement tout appareil hors d'usage auprès d'un point de vente
- Tout appareil présentant un défaut dangereux doit être éliminé immédiatement; s'assurer qu'on ne puisse plus l'utiliser
- Ne pas éliminer les appareils dans les ordures ménagères (protection de l'environnement!)

Français

Données techniques

Tension		230 V/ 50 Hz
Puissance	- degré I	39 Watt
	- degré II	15 Watt
Puissance d'humidification		jusqu'à 600 g/h
Grandeur de la pièce		jusqu'à 120 m ² ou 300 m ³
Capacité des réservoirs		7.8 litres (2 x 3.9 l) d'eau
Dimensions de l'appareil de base		env. 66.5 x 37 x 20 cm (H x L x P)
Longueur du cordon		env. 1.55 m
Puissance sonore appareil en fonction	- degré I	42 dB (A)
	- degré II	67 dB (A)
Matériaux	- corps	matière plastique PP
Antiparasité		selon norme UE
Contrôle de sécurité		CE / S+
Garantie du produit		2 ans

Sous réserve de modifications de construction et de fabrication de l'appareil dans l'intérêt du progrès technique.

MIGROS

FÉDÉRATION DES COOPÉRATIVES MIGROS, CH-8031 Zurich



Vaporizzatore-Umidificatore Sequoia

29

Congratulazioni!

Acquistando questo apparecchio vi siete garantiti un prodotto di qualità, fabbricato con estrema cura. Con una manutenzione adeguata, l'apparecchio garantirà per anni delle ottime prestazioni.

Prima della messa in funzione iniziale vi preghiamo comunque di leggere attentamente le presenti istruzioni d'uso e soprattutto di osservare attentamente le avvertenze di sicurezza.

Le persone che non conoscono a fondo queste istruzioni d'uso, non possono utilizzare l'apparecchio.

Indice

	pagina		pagina
Avvertenze di sicurezza	30	Pulizia / Decalcificazione	38
A proposito di queste istruzioni d'uso	31	– Pulizia settimanale	38
Disimballaggio	31	– Sostituire il filtro ogni 2-3 mesi	39
		– Pulizia annuale	39
Elenco delle parti e degli elementi di comando	32	Custodia	40
Messa in funzione	33	Manutenzione	40
– Prima della messa in funzione iniziale	33	Guasti	41
– Impiego	33	Smaltimento	42
– Collocazione	34	Dati tecnici	42
– Riempimento/rabbocco con l'acqua	35		
– Accendere l'umidificatore	36		
– Dopo l'uso	37		

Italiano



Prima di allacciare l'apparecchio alla corrente elettrica, si prega di leggere attentamente le presenti istruzioni che contengono importanti avvertenze di sicurezza e di messa in funzione.

- Leggere fino in fondo queste istruzioni d'uso e conservarle per ogni eventuale altro utente
- Non immergere mai l'apparecchio nell'acqua o in altri liquidi (pericolo di scossa elettrica)
- **Badare che i bambini non abbiano la possibilità di giocare con l'apparecchio. Custodirlo in un luogo inaccessibile ai bambini**
- **Le persone che non conoscono a fondo le presenti istruzioni d'uso, le persone sotto l'influsso di alcool, medicinali o droghe, nonché i bambini non sono autorizzati all'uso dell'apparecchio, o possono farlo solo sotto sorveglianza**
- **Le persone, inclusi i bambini, che per le loro capacità psichiche, sensoriali o psichiche, oppure per la loro inesperienza o mancanza di conoscenza non sono in grado di utilizzare l'apparecchio in modo sicuro, non sono autorizzate all'uso dell'apparecchio o possono farlo soltanto sotto sorveglianza o istruzione di una persona responsabile**
- Staccare assolutamente la spina:
 - prima di cambiare posizione all'apparecchio
 - prima di ogni apertura o riempimento d'acqua
 - in caso di disturbi durante l'uso
 - dopo ogni utilizzo
 - prima della pulizia
- Non far penzolare il cavo su angoli e spigoli, né incastrarlo. Non mettere né far penzolare il cavo su oggetti roventi e proteggerlo dall'olio
- Controllare regolarmente che il cavo non sia danneggiato. Per evitare rischi far sostituire i cavi danneggiati soltanto presso MIGROS-Service
- Non toccare mai la spina/il cavo né l'apparecchio con le mani umide o bagnate; estrarre sempre la spina senza tirare il cavo
- Non prendere né tirare l'apparecchio tenendolo per il cavo
- Raccomandiamo di allacciare l'apparecchio a una presa con interruttore differenziale (FI). In caso di dubbio, consultare un tecnico

- Non utilizzare l'apparecchio:
 - in caso di guasti
 - in caso di cavo danneggiato
 - in caso di caduta o di altri danneggiamenti
 In questi casi far controllare e riparare l'apparecchio presso MIGROS-Service
- Per il luogo di collocazione attenersi ai seguenti punti:
 - collocare l'apparecchio su una superficie asciutta, stabile e piana, non direttamente sotto una presa di corrente
 - non collocare l'apparecchio in prossimità di pareti, tende, mobili o riscaldamenti. Non collocarlo direttamente sul pavimento. Utilizzare una base d'appoggio resistente all'acqua
 - non collocare l'apparecchio e il cavo su superfici calde o nelle vicinanze di fiamme libere; tenere una distanza minima di 50 cm
 - utilizzare l'apparecchio solo in locali asciutti fino a 120 m² (risp. 300 m³) e senza prolunghe
 - non lasciar pendere il cavo (rischio di inciampare!)
- Non spostare l'apparecchio in funzione
- L'apparecchio è destinato unicamente ad uso privato
- Utilizzare l'apparecchio esclusivamente con gli elementi assemblati correttamente
- Mai aggiungere all'acqua prodotti come oli essenziali, profumi o conservanti per l'acqua
- E' severamente proibito penetrare la parte superiore del corpo dell'apparecchio con qualsiasi oggetto o tentare di aprirlo
- Utilizzare unicamente pezzi di ricambio originali



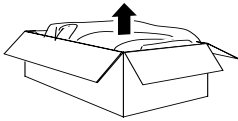
A proposito di queste istruzioni d'uso

31

Queste istruzioni d'uso non possono tener conto di ogni possibile impiego. Per ulteriori informazioni oppure in caso di problemi non trattati o trattati in modo insufficiente nelle presenti istruzioni, rivolgersi alla M-Infoline (numero telefonico sul retro delle presenti istruzioni d'uso).

Conservare accuratamente queste istruzioni d'uso e consegnarle ad ogni eventuale altro utente.

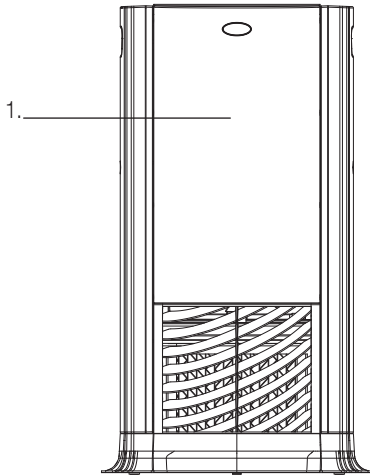
Disimballaggio



– Togliere il vaporizzatore-umidificatore dall'imballaggio

– Controllare che siano disponibili i seguenti pezzi:

1. Vaporizzatore-umidificatore



– Controllare che la tensione di rete (230 V) corrisponda a quella indicata sulla targhetta di designazione posta alla base dell'apparecchio

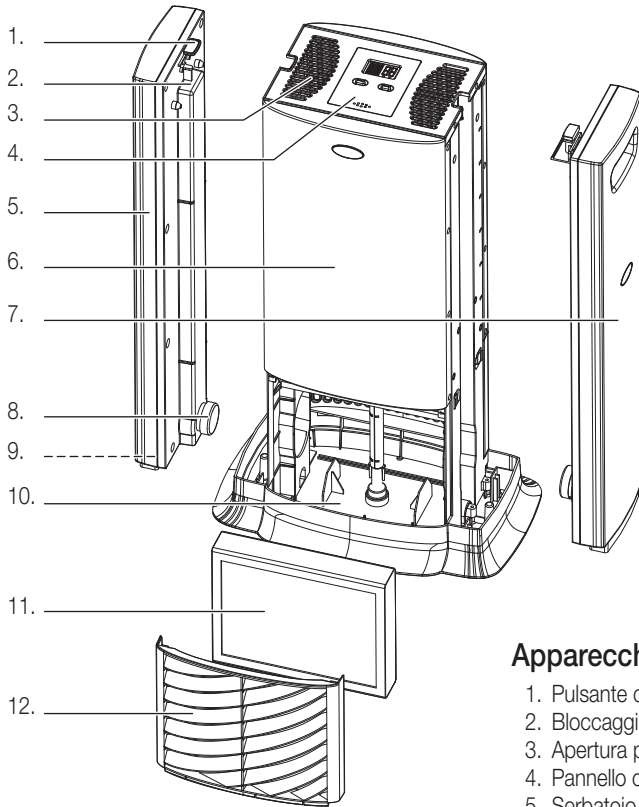
– **Distuggere eventuali sacchetti di plastica**, poiché essi potrebbero diventare un giocattolo pericoloso per i bambini!

Suggerimento:

conservare l'imballaggio per tenere l'apparecchio al riparo dalla polvere (per es. durante i mesi estivi).



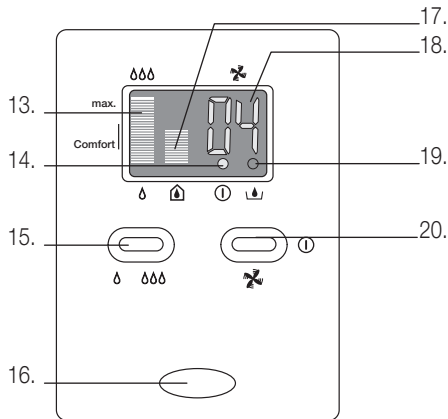
32 Elenco delle parti e degli elementi di comando



Italiano

Apparecchio:

1. Pulsante di chiusura del serbatoio
2. Bloccaggio serbatoio dell'acqua
3. Apertura per la fuoriuscita dell'aria
4. Pannello comandi
5. Serbatoio sinistro (volumen 3.9 l d'acqua)
6. Apparecchio base
7. Serbatoio destro (volumen: 3.9 l d'acqua)
8. Tappo di chiusura del foro di riempimento
9. Valvola di rilascio dell'acqua (sul fondo)
10. Fondo del corpo/vasca del fondo
11. Cassetta filtro
12. Copertura con griglia per aerazione



Pannello comandi:

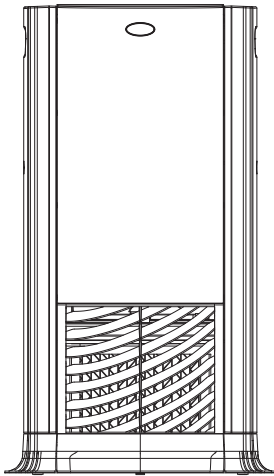
13. Indicatore dell'umidità impostata
14. Spia «apparecchio acceso»
15. Tasto di regolazione dell'umidità
16. Sensore per misurare l'umidità nell'aria
17. Umidità misurata nel locale
18. Indicatore livello di ventilazione
19. Indicatore mancanza acqua
20. Tasto accensione livello di ventilazione e tasto acceso/spento



Prima della messa in funzione iniziale

Prestare la massima attenzione poiché un approccio inadeguato alla corrente elettrica può essere fatale. Si prega quindi di leggere le avvertenze di sicurezza a pag. 30 e di osservare le seguenti misure di sicurezza:

- Inserire i serbatoi dell'acqua nell'apparecchio soltanto quando è spento e staccato dalla corrente
- Badare che i bambini non abbiano la possibilità di giocare con l'umidificatore
- La pulizia può avvenire soltanto dopo aver estratto la spina dalla presa di corrente
- Utilizzare l'apparecchio soltanto in locali asciutti



Impiego

Il vaporizzatore-umidificatore accresce l'umidità dell'aria nei locali fino a 120 m² (risp. 300 m³).

Italiano

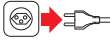


Importante!

– L'apparecchio è destinato unicamente ad uso domestico



34 Messa in funzione



1. Collocazione

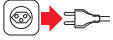
Per scegliere il luogo di utilizzo adatto tenere in considerazione i seguenti punti:

- Estrarre la spina dalla presa di corrente
- Collocare l'umidificatore su una superficie asciutta, stabile e piana nelle vicinanze di una presa di corrente
- Utilizzare soltanto in locali asciutti e senza prolunghie
- Fare in modo che nessuno inciampi nell'umidificatore o nel cavo di alimentazione
- Badare che i bambini non abbiano la possibilità di giocare con l'umidificatore
- Non coprire l'apparecchio e non collocarlo nelle immediate vicinanze di pareti, mobili o tende

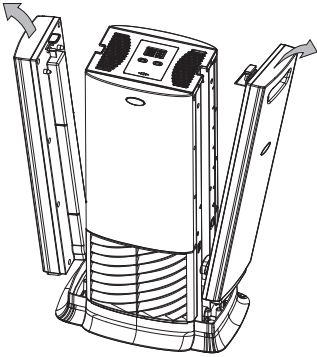




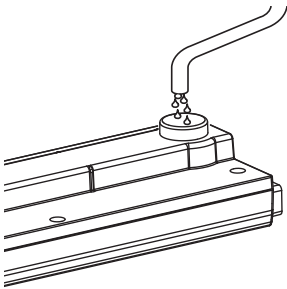
2. Riempimento / rabbocco con acqua



– Estrarre la spina dalla presa di corrente



- Tenere il serbatoio per la maniglia ad incasso e premere il pulsante di chiusura
- Tirare verso l'esterno il serbatoio e staccarlo alzandolo leggermente



- **Aprire il tappo di chiusura girandolo** in senso antiorario
- Nei serbatoi dell'acqua si raccolgono minerali e residui di fanghi, che pregiudicano la funzionalità dell'umidificatore. Per prima cosa **versare** quindi sempre l'**acqua residua** e sciacquare bene i serbatoi
- **Riempire con acqua fresca del rubinetto** (max. 3.9 l per serbatoio)
- **Richiudere bene** il tappo, per evitare la fuoriuscita dell'acqua

– **Inserire** nuovamente i **serbatoi dell'acqua** dall'alto e appoggiarli ai lati dell'apparecchio (si deve sentire come il pulsante di chiusura in alto scatta in posizione)

Attenzione:



- non miscelare all'acqua profumi o altre sostanze
- non utilizzare acqua con acido carbonico. La pressione che ne deriva causa un difetto e la fuoriuscita di acqua
- affinché si respiri sempre aria pulita, bisogna utilizzare sempre acqua pulita. L'apparecchio, in particolare i serbatoi, devono sempre essere perfettamente puliti
- **suggerimento:** utilizzare un Silver-Stick (art. n° 7176.046), che riduce la carica batterica nell'acqua (posizionamento: inserire nella vasca del fondo)



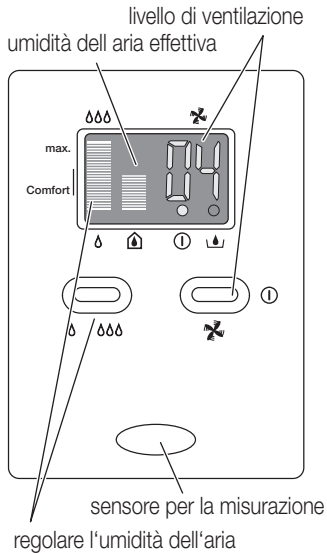
3. Accendere l'umidificatore



– Una volta **inserita la spina** (230 V) l'apparecchio è pronto all'uso. Sul Display appare «00» (se l'apparecchio è già stato spento, riaccenderlo premendo il tasto «✕»)

– Premendo più volte il tasto sinistro «δ δδδ» si imposta l'umidità dell'aria desiderata (con ogni pressione la barra a sinistra aumenta). Sono a disposizione 5 livelli:

- 5 segmenti della barra: Umidificazione massima (da utilizzare solo per brevi periodi di tempo, p.es. per aumentare momentaneamente l'umidità ambientale!) Se utilizzata per diverse ore potrebbero verificarsi dei danni dovuti all'umidità!
- 4 segmenti della barra: Forte umidità dell'aria (utilizzare solo per un breve periodo di tempo)
- 3 segmenti della barra: Umidità più confortevole raccomandata per locali con una temperatura di 18 °C
- 2 segmenti della barra: Umidità più confortevole raccomandata per locali con una temperatura di 22 °C
- 1 segmento della barra: Umidificazione bassa



– La barra a destra indica l'umidità dell'aria effettiva misurata nel locale. L'igrostatto incorporato misura l'umidità tramite il sensore sul pannello comandi. Non coprire l'apparecchio e il pannello di comandi. Si prega di osservare le seguenti indicazioni a pagina 37

– Premendo più volte il tasto destro «✕» si imposta il livello di ventilazione desiderato. Sono a disposizione 4 livelli:

- «00»: ventilatore spento
- «01»: bassa ventilazione (molto silenziosa, indicata per la notte)
- fino «04»: per un'umidificazione molto alta (indicata per ottenere in breve tempo un certo grado di umidità, in seguito ridurre la potenza)

– Premendo a lungo il tasto destro «✕» l'apparecchio si spegne (la spia verde si spegne)

– Quando si accende la spia rossa , significa che l'acqua è consumata e bisogna quindi riempire nuovamente i serbatoi



**Indicazioni sulle modalità di funzionamento di un vaporizzatore-umidificatore:**

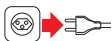
- Più l'aria del locale è asciutta e più l'apparecchio rilascia umidità. Il principio di autoregolazione che interagisce tra l'aria dell'ambiente e l'umidificatore impedisce che l'umidità sia troppo elevata; significa che la relativa umidità può variare tra il 45 e il 60 % circa
- Per generare una vaporizzazione maggiore nei locali ampi, si può piazzare l'umidificatore nelle vicinanze di un radiatore (non superare la temperatura massima di 50 °C)
- L'utilizzo del vaporizzatore è indicato per locali fino a 120 m² (risp. 300 m³)
- L'umidità ambientale massima raggiungibile con umidificatori che funzionano secondo il principio di vaporizzazione è del 50% circa
- L'umidificazione viene ridotta dalla circolazione dell'aria (p.es. finestre aperte o in presenza di spifferi d'aria oppure in locali molto alti)
- Prestare attenzione al fatto che l'umidità sale con l'aria calda e può condensare in luoghi indesiderati
- Valori raccomandati per l'umidità dei locali d'abitazione:

Temperatura ambiente:	Relativa umidità *)	Numero segmenti della barra
18 °C	50 %	3
22 °C	40 %	2

*) I valori di umidità dell'aria misurati sono da considerare approssimativi

4. Dopo l'uso

- Tenere premuto per 2 secondi il tasto destro  per spegnere l'apparecchio (la spia verde  ed il Display si spengono)
- Estrarre la spina dalla presa di corrente
- Vuotare completamente la vasca del fondo dell'apparecchio e i serbatoi e risciacquare bene i serbatoi
- La **pulizia regolare** è il presupposto per un **funzionamento igienico e senza guasti**. Per questo motivo eseguire la pulizia / manutenzione a intervalli regolari:
 - **ogni settimana**: pulire le parti dell'apparecchio (v. pagina 38)
 - **ogni 2 o 3 mesi**: sostituire le cassette filtro (v. pagina 39)
 - **una volta all'anno**: pulire l'apparecchio al termine della stagione fredda (v. pagina 39)

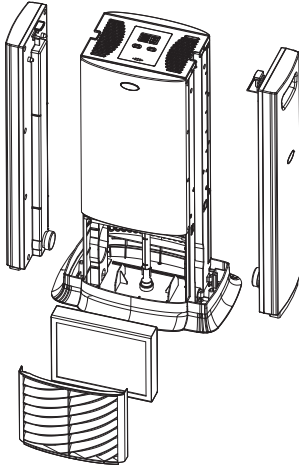




38 Pulizia / Decalcificazione



Una pulizia regolare è presupposto per un funzionamento igienico e senza guasti. Per questo motivo, eseguire la pulizia / manutenzione a intervalli regolari.



Pulizia settimanale

- Una volta per settimana staccare i serbatoi e sciacquare bene
- Togliere le coperture delle cassette filtro (prendere dall'alto e girare in fuori). Togliere le cassette filtro e sostituirle regolarmente (vedi pagina 39)
- Vuotare il fondo del corpo dell'apparecchio e eliminare i depositi con una spazzola in plastica o con un panno
- Badare che l'acqua non arrivi nella parte superiore dell'apparecchio (ventilatore, indicatore, ecc.)
- Pulire il corpo dell'apparecchio e il cavo di alimentazione con un panno morbido, rinunciando all'uso di detersivi corrosivi o di oggetti per la pulizia abrasivi. Lasciar asciugare completamente

Italiano

Importante!



- Pulire assolutamente l'umidificatore se è rimasto pieno d'acqua e inutilizzato per più di una settimana
- L'apparecchio e il cavo di alimentazione non devono venire in contatto con l'acqua!
- Non mettere l'apparecchio o parti di esso nella lavastoviglie

seguito ...

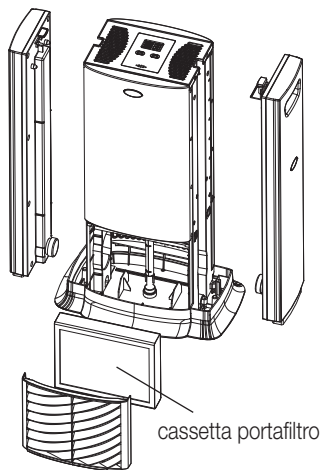


Sostituire il filtro ogni 2-3 mesi

Una regolare sostituzione delle cassette filtro è presupposto indispensabile per un funzionamento igienico e un'umidificazione sufficiente. Durante il funzionamento, i residui nell'aria e nell'acqua sporcano e incrostanto le cassette filtro. Viene perciò raccomandato di sostituirle ogni 2-3 mesi.

Sostituire anticipatamente le cassette filtro:

- in caso di cattivo odore
- in caso di sporczia persistente o calcificazione (p. es. a causa della durezza dell'acqua)
- in caso di umidificazione fortemente ridotta (p. es. a causa della durezza dell'acqua)



- Togliere le coperture delle cassette filtro davanti e dietro (prendere dall'alto e girare verso l'esterno). Togliere le cassette filtro e gettare nella spazzatura domestica
- Introdurre le nuove cassette e rimettere le coperture (si chiudono a scatto)

Importante!

- Le cassette filtro espletano una funzione antibatterica, impedendo la proliferazione batterica nell'acqua. Dopo 3 mesi di funzionamento ininterrotto, le cassette perdono la loro efficacia e devono essere sostituite (ottenibile alla Migros art. n° 7176.014/2 pezzi)

Pulizia annuale

Al termine della stagione fredda, pulire a fondo, risciacquare e asciugare bene (v. anche «Pulizia settimanale»).

Depositi di minerali nei serbatoi, difficili da eliminare, possono essere trattati con un decalcificante (per es. Mio Star decalcificante in polvere 7176.057). Dopo il trattamento è necessario risciacquare a fondo.

- Conservare l'apparecchio per la prossima stagione nell'imballaggio originale



40 Custodia



In caso di mancato uso, spegnere l'apparecchio ed estrarre la spina dalla presa di corrente.

- Smaltire le cassette usate
- Togliere i tappi di chiusura dai serbatoi dell'acqua, per non rovinare le guarnizioni in gomma
- Conservare l'apparecchio in un luogo asciutto e privo di polvere, fuori dalla portata dei bambini. In caso di mancato uso per un lungo periodo proteggere l'apparecchio da polvere, sporcizia e umidità. E' consigliabile conservarlo nell'imballaggio originale

Manutenzione

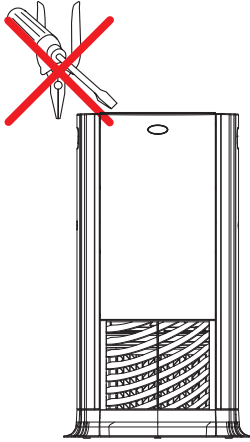
Italiano



Durante il funzionamento **controllare regolarmente il livello dell'acqua nei serbatoi** e aggiungere l'acqua per tempo.

Attenzione: sostituire immediatamente le parti del corpo dell'apparecchio danneggiate (p. es. serbatoio dell'acqua). In caso di crepe nel serbatoio o di tappi di chiusura non più stagni, possono verificarsi dei danni prodotti dalla fuoriuscita di acqua (p.es. sul parquet, tappeto)





Le riparazioni dell'apparecchio possono essere eseguite solo presso MIGROS-Service. Le riparazioni effettuate da personale non specializzato o con pezzi di ricambio non originali possono essere fonte di pericolo per l'utente.



In caso di riparazioni non effettuate a regola d'arte non viene assunta alcuna responsabilità per eventuali danni; decade inoltre il diritto alla garanzia.

Nel caso in cui non si riesca a risolvere un problema con l'ausilio della seguente tabella, rivolgersi al servizio clienti MIGROS più vicino oppure contattare M-Infoline (numero telefonico sul retro delle presenti istruzioni d'uso).



Importante: in caso di guasto, di apparecchio difettoso e di sospetto di guasto in seguito a una caduta, estrarre immediatamente la spina dalla presa di corrente.

Italiano

Guasto	Possibile causa	Soluzione
Il ventilatore non funziona, la spia è spenta	La spina non è inserita	Inserire la spina nella presa di corrente
	Apparecchio spento	Premere il tasto «  »
Il ventilatore non funziona. La spia e l'indicatore LED rosso  sono accesi	Serbatoi vuoti	Riempire i serbatoi
Umidificazione ridotta	Cassette filtro esauste	Sostituire le cassette
Consumo d'acqua ridotto	Troppa umidità nell'aria del locale	Ridurre l'umidificazione
La vasca di base si inonda	I tappi di chiusura non sono chiusi bene oppure sono difettati	Chiudere bene o sostituire i tappi
Crepe o rottura dei componenti in plastica	Danni da trasporto o uso non conforme oppure invecchiamento	Rivolgersi al servizio clienti MIGROS
Non si riesce a inserire il serbatoio dell'acqua	Il pulsante di chiusura non è chiuso bene	Il pulsante di chiusura deve chiudersi a scatto
	Il serbatoio non è inserito correttamente nella base dell'apparecchio	Inserire bene il serbatoio nella base dell'apparecchio





42 Smaltimento



- Per uno smaltimento corretto e gratuito consegnare gli apparecchi vecchi ad un punto vendita
- Apparecchi con difetti pericolosi devono essere smaltiti immediatamente. Assicurarsi che non siano più utilizzabili
- Non buttare gli apparecchi nei rifiuti domestici (protezione dell'ambiente!)

Dati tecnici

Tensione nominale		230 V / 50 Hz
Potenza nominale	- livello I	39 watt
	- livello II	15 watt
Umidificazione		fino a 600 g/h
Grandezza del locale		fino a 120 m ² o 300 m ³
Capacità dei serbatoi		totale 7.8 litri (2 x 3.9 l) d'acqua
Dimensioni apparecchio di base		ca. 66.5 x 37 x 20 cm (A x L x P)
Lunghezza del cavo di alimentazione		ca. 1.55 m
Rumore durante il funzionamento	- livello I	42 dB (A)
	- livello II	67 dB (A)
Materiali	- corpo dell'apparecchio	plastica PP
Deparassitato		secondo le norme UE
Controllo di sicurezza		CE / S+
Garanzia del prodotto		2 anni

Con riserva di modifiche di costruzione e di esecuzione dovute al progresso tecnico.

MIGROS

FEDERAZIONE DELLE COOPERATIVE MIGROS, CH-8031 Zurigo









Garantie / Garantie / Garanzia



**2 JAHRE GARANTIE
2 ANS DE GARANTIE
2 ANNI DI GARANZIA**

Die MIGROS übernimmt während zwei Jahren seit Kaufabschluss die Garantie für Mängelfreiheit und Funktionsfähigkeit des von Ihnen erworbenen Gegenstandes.

Die MIGROS kann die Garantieleistung wahlweise durch kostenlose Reparatur, gleichwertigen Ersatz oder durch Rückerstattung des Kaufpreises erbringen. Weitere Ansprüche sind ausgeschlossen.

Nicht unter die Garantie fallen normale Abnutzung sowie die Folgen unsachgemässer Behandlung oder Beschädigung durch den Käufer oder Drittpersonen sowie Mängel, die auf äussere Umstände zurückzuführen sind. Die Garantieverpflichtung erlischt bei Reparaturen durch nicht MIGROS-autorisierte Servicestellen.

Garantieschein oder Kaufnachweis (Kassabon, Rechnung) bitte sorgfältig aufbewahren. Bei Fehlen desselben wird jeder Garantieanspruch hinfällig.

MIGROS garantit, pour la durée de deux ans à partir de la date d'achat, le fonctionnement correct de l'objet acquis et son absence de défauts.

MIGROS peut choisir la modalité d'exécution de la prestation de garantie entre la réparation gratuite, le remplacement par un produit équivalent ou le remboursement du prix payé. Toutes les autres prétentions sont exclues.

La garantie n'inclut pas l'usure normale, ni les conséquences d'un traitement non approprié, ni l'endommagement par l'acheteur ou un tiers, ni les défauts dus à des circonstances extérieures. La garantie n'est valable que si les réparations ont exclusivement été effectuées par le service après-vente MIGROS ou par les services autorisés par MIGROS.

Nous vous prions de bien vouloir conserver soigneusement le certificat de garantie ou le justificatif de l'achat (quittance, facture). Sans celui-ci aucune réclamation ne sera admise.

La MIGROS si assume per due anni, a partire dalla data d'acquisto, la garanzia per il funzionamento efficiente e l'assenza di difetti dell'oggetto in suo possesso.

La MIGROS può scegliere se eseguire la prestazione di garanzia attraverso la riparazione gratuita, la sostituzione del prodotto con uno di uguale valore o il rimborso del prezzo d'acquisto dello stesso. Ogni altra pretesa è esclusa.

Non sono compresi nella garanzia i guasti dovuti a normale usura, uso inadeguato o danni provocati dal proprietario o da terze persone, oppure derivanti da cause esterne. L'obbligo di garanzia è valido soltanto all'esplicita condizione, che si ricorra unicamente al servizio dopo vendita MIGROS o ai servizi autorizzati.

Per favore conservi il certificato di garanzia oppure il giustificativo d'acquisto (scontrino, fattura). Con la sua perdita si estingue ogni diritto di garanzia.

MIGROS Service

Reparatur- oder pflegebedürftige Geräte werden in jeder Verkaufsstelle entgegengenommen.

Les articles nécessitant un service d'entretien ou une réparation sont repris à chaque point de vente.

Gli articoli che necessitano un servizio manutenzione o una riparazione possono essere depositati in ogni punto vendita.



M-INFOLINE
0848 84 0848
www.migros.ch

Haben Sie weitere Fragen? Die M-Infoline hilft Ihnen gerne weiter unter der Tel.-Nr.: 0848 84 0848 von Montag bis Freitag 08.00 – 18.30 Uhr

(8 Rp./Min. von 08.00 – 17.00 Uhr,
4 Rp./Min. von 17.00 – 18.30 Uhr)

E-Mail: m-infoline@mgb.ch

Vous avez des questions? M-Infoline est là pour vous aider: 0848 84 0848 du lundi au vendredi de 8 h à 18 h 30

(8 cts/min. de 8 h à 17 h,
4 cts/min. de 17 h à 18 h 30).

E-Mail: m-infoline@mgb.ch

Avete altre domande? L'M-Infoline rimane volentieri a vostra disposizione per ulteriori informazioni: 0848 84 0848 dal lunedì al venerdì dalle 8.00 alle 18.30

(8 cent./min. dalle 8.00 alle 17.00,
4 cent./min. dalle 17.00 alle 18.30).

E-Mail: m-infoline@mgb.ch