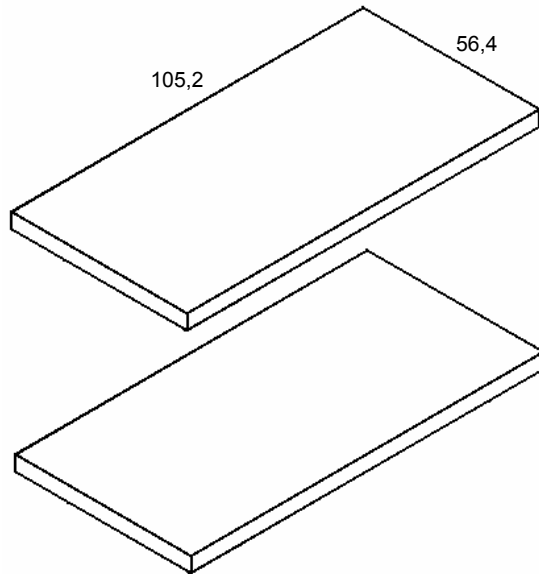


# SET OF TWO SHELVES CHIARA

4045.119 CHIARA 2 Schranktablare



MODELE RESERVE -OWN PATTERN-EIGEN MODEL  
 PROPRIETE DE  
 PROPERTY OF  
 EIGENDOM VAN

FACTUM SA

## DESCRIPTION

Panneau de particules plaqué hêtre ou laqué blanc.  
 Laque UV.

## ENTRETIEN

Entretien courant chiffon sec.  
 Taches rebelles  
 éponge légèrement savonneuse.  
 Eviter solvants et diluants.

## DESCRIPTION

Beech veneered or white lacquered particle board.  
 UV lacquer

## CARE AND CLEANING

Dust with a dry cloth.  
 Clean spots with a soapy cloth.  
 Avoid abrasive cleaners.

## BESCHRIJVING

Gelakte spaanplaat met beuk fineer of witte lak.  
 UV lak.

## ONDERHOUD

Afstoffen met droge doek.  
 Vlekken wegmaken  
 met spons en zeep  
 Schuur en oplosmiddelen  
 te vermijden

## BESCHREIBUNG

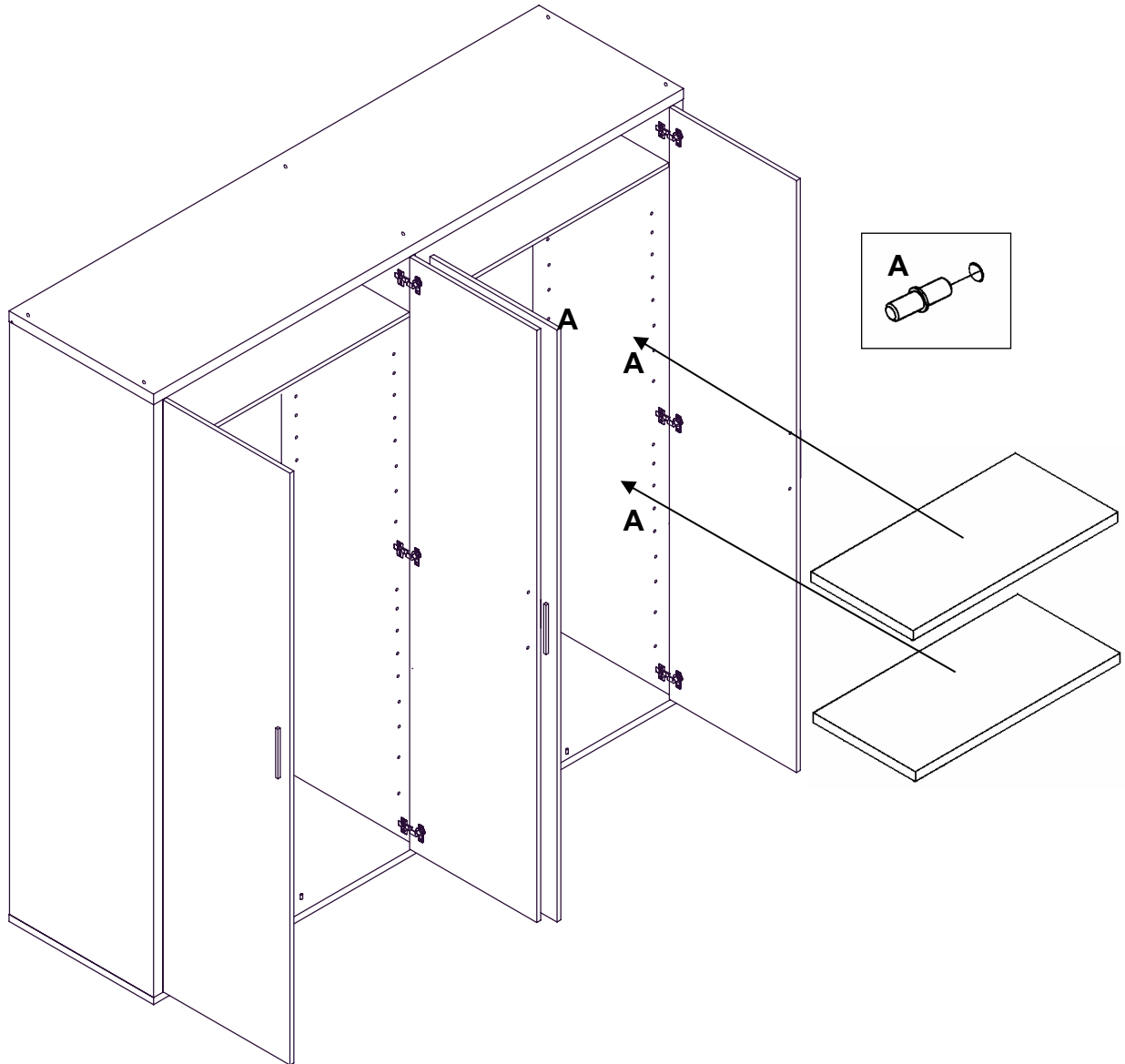
Weiss oder Buche furniertes Spanplatte.  
 UV Lack.

## PFLEGE

Abstauben mit trockenem Tuch  
 Flecken entfernen mit Schwamm und Seife.  
 Schmirgeln und Lösungsmittel meiden.



A x 8

**IMPORTANT**

BIEN LIRE LA NOTICE DE MONTAGE AVANT L'ASSEMBLAGE. CONTROLER LE CONTENU.  
 TRIER VIS ET FERRURES SELON LES INSTRUCTIONS.  
 PROTEGER LA SURFACE DE TRAVAIL AVANT LE MONTAGE.  
 ASSEMBLER LE MEUBLE SUIVANT L'ORDRE DE NUMEROTAGE EN VOUS REFERANT AUX ILLUSTRATIONS.  
 S'IL VOUS MANQUE UN ELEMENT, TELEPHONEZ AU MAGASIN.

**IMPORTANT**

BEFORE ASSEMBLING PLEASE READ THE INSTRUCTIONS CAREFULLY. CHECK THE CONTENTS OF THE PACKAGE.  
 AND SORT THE FITTINGS.  
 PROTECT THE WORKING SURFACE BEFORE ASSEMBLY.  
 ASSEMBLE FURNITURE FOLLOWING THE SCHEME SHOWN ON THE INSTRUCTIONS.  
 CONTACT FURNITURE SHOP IF PART IS MISSING.

**BELANGRIJK**

ALVORENS TE MONTEREN DE INSTRUCTIES GOED LEZEN.  
 DE INHOUD CONTROLEREN EN DE ONDERDELEN SORTEREN.  
 HET WERKOPPERVLAK BESCHERMEN VOOR HET MONTEREN.  
 HET MEUBEL MONTEREN VOLGENS HET SCHEMA OP DE INSTRUCTIES.  
 INDIEN IETS ONTBREEKT, HET VERKOOPPUNT VERWITTIGEN.

**WICHTIG**

BEVOR SIE MIT DER MONTAGE BEGINNEN LESEN SIE BITTE DIE MONTAGEANLEITUNG UND ÜBERPRÜFEN SIE DEN INHALT.  
 SORTIEREN SIE SCHRAUBEN, BESCHLÄGE UND MÖBELTEILE ANHAND DER ÜBERSICHT.  
 DIE ARBEITSFLÄCHE BESCHUTZEN BEVOR DAS MONTEREN.  
 NUN MONTIEREN SIE IHR MÖBEL GENAU NACH DER ANGEGBENEN SCHRITTEN DER MONTAGEANLEITUNG.