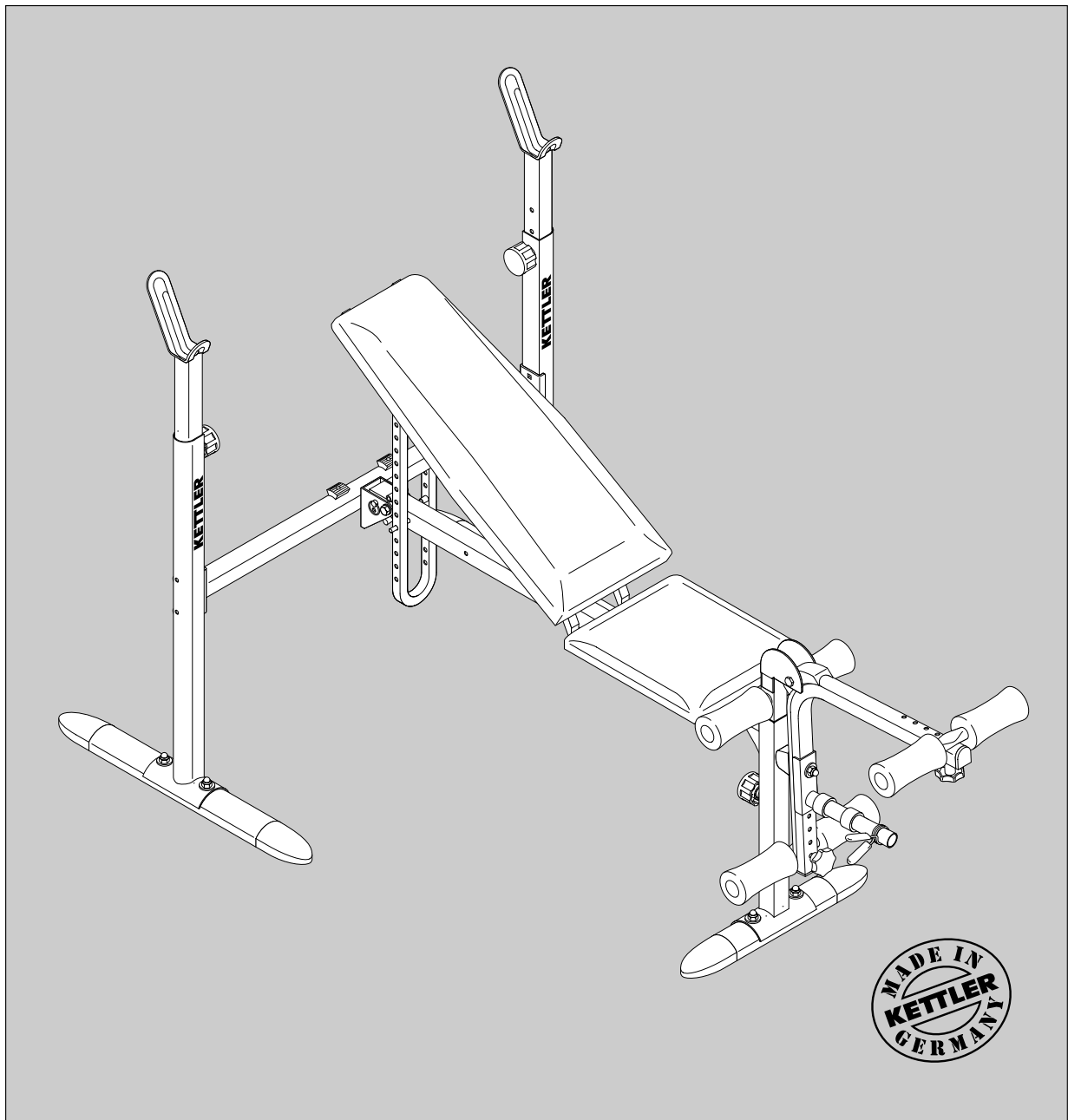


KETTLER

Montageanleitung Hantelbank „PRIMUS“

Art.-Nr. 07403-800/-850/-880



Der Umwelt zuliebe: wir drucken auf 100% Altpapier!

- D
- GB
- F
- NL
- E
- I
- PL



FREIZEIT MARKE KETTLER

Bitte lesen Sie diese Anleitung vor der Montage und der ersten Benutzung aufmerksam durch. Sie erhalten wichtige Hinweise für Ihre Sicherheit sowie den Gebrauch und die Wartung des Fitnessgerätes. Bewahren Sie die Anleitung zur Information bzw. für Wartungsarbeiten oder Ersatzteilbestellungen sorgfältig auf.

Zu Ihrer Sicherheit

- Das Gerät darf nur für seinen bestimmungsgemäßen Zweck verwendet werden, d.h. für das Körpertraining erwachsener Personen.
- Jegliche andere Verwendung ist unzulässig und möglicherweise gefährlich. Der Hersteller kann nicht für Schäden verantwortlich gemacht werden, die durch nicht bestimmungsgemäßen Gebrauch verursacht wurden.
- Sie trainieren mit einem Gerät, das sicherheitstechnisch nach neuesten Erkenntnissen konstruiert wurde. Mögliche Gefahrenstellen, die Verletzungen verursachen könnten, sind bestmöglich vermieden und abgesichert.
- Das Gerät entspricht der Klasse H der Sicherheitsnorm DIN EN 957-1/-2/-4 und ist damit nicht für den therapeutischen Einsatz geeignet.
- Durch unsachgemäße Reparaturen und bauliche Veränderungen (Demontage von Originalteilen, Anbau von nicht zulässigen Teilen, usw.) können Gefahren für den Benutzer entstehen.
- Beschädigte Bauteile können Ihre Sicherheit und die Lebensdauer des Gerätes beeinträchtigen. Tauschen Sie deshalb beschädigte oder verschlissene Bauteile sofort aus und entziehen Sie das Gerät bis zur Instandsetzung der Benutzung. Verwenden Sie im Bedarfsfall nur Original KETTLER-Ersatzteile.
- Führen Sie bei regelmäßigem und intensivem Trainingsbetrieb ca. alle 1 – 2 Monate Kontrollen aller Geräteteile, insbesondere der Schrauben und Muttern durch.
- Um das konstruktiv vorgegebene Sicherheitsniveau dieses Gerätes langfristig garantieren zu können, sollte das Gerät regelmäßig vom Spezialisten (Fachhandel) geprüft und gewartet werden (einmal im Jahr).
- Weisen Sie anwesende Personen (insbesondere Kinder) auf mögliche Gefährdungen während der Übungen hin. Nur für Geräte mit Gewichten oder Hantelscheiben: Dies gilt im besonderem Maße für den Bewegungsbereich der Gewichte und Hantelscheiben.
- Lassen Sie vor Aufnahme des Trainings durch Ihren Hausarzt klären, ob Sie gesundheitlich für das Training mit diesem Gerät tauglich sind. **Der ärztliche Befund sollte Grundlage für den Aufbau Ihres Trainingsprogramms sein. Falsches oder übermäßiges Training kann zu Gesundheitsschäden führen.**
- **Alle hier nicht beschriebenen Eingriffe/Manipulationen am Gerät können eine Beschädigung hervorrufen oder auch eine Gefährdung der Person bedeuten. Weitergehende Eingriffe sind nur vom KETTLER-Service oder von KETTLER geschultem Fachpersonal zulässig.**
- Im Zweifelsfall und bei Fragen wenden Sie sich bitte an Ihren Fachhändler.

Zur Handhabung

- Achten Sie bei der Wahl des Aufstellungsortes auf eine ausreichend große Belastbarkeit des Bodens!
- Stellen Sie sicher, dass der Trainingsbetrieb nicht vor der ordnungsgemäßen Ausführung und Überprüfung der Montage aufgenommen wird.
- Achten Sie darauf, daß während des Trainings alle notwendigen Sicherungselemente angelegt sind bzw. sich nicht lockern können. Kontrollieren Sie vor jeder Benutzung des Gerätes immer alle Schraub- und Steckverbindungen sowie die jeweiligen Sicherungseinrichtungen auf ihren korrekten Sitz.
- Ein Aufstellen des Gerätes in stark begangenen Räumen bzw. in der Nähe von Hauptlaufwegen (Türen, Durchgänge usw.) ist nicht zulässig.
- Eine Verwendung des Gerätes in direkter Nähe von Feuchträumen ist wegen der damit verbundenen Rostbildung nicht zu empfehlen. **Achten Sie auch darauf, dass keine Flüssigkeiten (Getränke, Schweiß, usw.) auf Teile des Gerätes gelangen. Dies könnte zu Korrosionen führen.**
- Das Gerät sollte auf einem ebenen, schlagfesten Untergrund aufgestellt werden. Legen Sie zur Stoßdämpfung geeignetes Puffermaterial unter (Gummimatten, Bastmatten oder dgl.). Nur für Geräte mit Gewichten: Vermeiden Sie harte Aufschläge der Gewichte.
- Das Gerät ist als Trainingsgerät für Erwachsene konzipiert und keinesfalls als Kinderspielgerät geeignet. Bedenken Sie, daß durch das natürliche Spielbedürfnis und Temperament von Kindern oft unvorhergesehene Situationen entstehen können, die eine Verantwortung seitens des Herstellers ausschließen. Wenn Sie dennoch Kinder an das Gerät lassen, sind diese auf die richtige Benutzung hinzuweisen und zu beaufsichtigen.
- Grundsätzlich bedarf das Gerät keiner besonderen Wartung.
- Verwenden Sie zur Säuberung und Pflege umweltfreundliche, keinesfalls aggressive oder ätzende Mittel.
- Bewahren Sie die Originalverpackung des Gerätes gut auf, damit sie später u.U. als Transportverpackung verwendet werden kann.

Montagehinweise

- Die Montage des Gerätes muß sorgfältig und von einer erwachsenen Person vorgenommen werden. Nehmen Sie im Zweifelsfall die Hilfe einer weiteren, technisch begabten Person in Anspruch.
- Bitte prüfen Sie sofort nach Erhalt, ob alle zum Lieferumfang gehörenden Teile vorhanden sind (s. Checkliste) und ob Transportschäden vorliegen. Sollte es Anlaß für Beanstandungen geben, wenden Sie sich bitte an Ihren Fachhändler.
- Das für einen Montageschritt notwendige Verschraubungsmaterial ist in der dazugehörigen Bildleiste dargestellt. Setzen Sie das Verschraubungsmaterial exakt entsprechend der Abbildungen ein. Alles erforderliche Werkzeug finden Sie im Kleinteilebeutel.

D Wichtige Hinweise

- Beachten Sie, dass bei jeder Benutzung von Werkzeug und bei handwerklichen Tätigkeiten **immer** eine mögliche Verletzungsgefahr besteht. Gehen Sie daher sorgfältig und umsichtig bei der Montage des Gerätes vor!
- Sorgen Sie für eine gefahrenfreie Arbeitsumgebung, lassen Sie z. B. kein Werkzeug umherliegen. Deponieren Sie z. B. Verpackungsmaterial so, dass keine Gefahren davon ausgehen können. Bei Folien/Kunststofftüten für Kinder **Erstickungsgefahr!**
- Sehen Sie sich die Zeichnungen in Ruhe an, und montieren Sie das Gerät entsprechend der Bilderfolge. Innerhalb der einzelnen Abbildungen ist der Montageablauf durch Großbuchstaben vorgegeben.

Ersatzteilbestellung

Geben Sie bei Ersatzteilbestellungen bitte die vollständige Artikelnummer, die Ersatzteilnummer, die benötigte Stückzahl sowie die Seriennummer (siehe Ersatzteilzeichnung) an.

Bestellbeispiel: Art.-Nr. 07403-800/Ersatzteil-Nr. 10100016/Stück /Seriennummer:

Wichtig: Zu verschraubende Ersatzteile werden grundsätzlich ohne Verschraubungsmaterial berechnet und geliefert. Falls Bedarf an entsprechendem Verschraubungsmaterial besteht, ist die-

- Bitte verschrauben Sie zunächst alle Teile lose und kontrollieren Sie deren richtigen Sitz. Drehen Sie die selbstsichernden Muttern bis zum spürbaren Widerstand zuerst mit der Hand auf, anschließend ziehen Sie sie **gegen den Widerstand (Klemmsicherung) mit einem Schraubenschlüssel richtig fest**. Kontrollieren Sie alle Schraubverbindungen nach dem Montageschritt auf festen Sitz. **Achtung:** wieder gelöste Sicherheitsmutter werden unbrauchbar (Zerstörung der Klemmsicherung) und sind durch Neue zu ersetzen.
- Aus fertigungstechnischen Gründen behalten wir uns die Vormontage von Bauteilen (z.B. Rohrstopfen) vor.
- Bei Geräten mit Seilführungen: achten Sie darauf, dass alle Seile korrekt befestigt sind. Dies gilt insbesondere für Latissimusstangen.

ses durch den Zusatz „mit Verschraubungsmaterial“ bei der Ersatzteilbestellung anzugeben.

Ⓓ **HEINZ KETTLER GmbH & Co. KG** · Postfach 1020 · D-59463 Ense-Parsit

Ⓐ **KETTLER Austria GmbH** · Gewerbestraße 2 · A-5322 Hof bei Salzburg

Ⓒ **Trisport AG** · Im Bösch · CH-6331 Hünenberg
www.kettler.net

GB Assembly Instructions

Before assembling or using this fitness product, please read the following instructions carefully. They contain important information for use and maintenance of the equipment as well as for your personal safety. Keep these instructions in a safe place for maintenance purposes or for ordering spare parts.

For Your Safety

- The unit should be used only for its intended purpose, i.e. for physical exercise by adult persons.
- Any other use of the equipment is prohibited and may be dangerous. The manufacturer cannot be held liable for damage or injury caused by improper use of the equipment.
- The unit has been designed in accordance with the latest standards of safety. Any features which may have been a possible cause of injury have been avoided or made as safe as possible.
- The unit complies with class H of the standard EN 957-1/-2-4. It is therefore unsuitable for therapeutic use.
- Incorrect repairs and structural modifications (e.g. removal or replacement of original parts) may endanger the safety of the user.
- Damaged components may endanger your safety or reduce the lifetime of the equipment. For this reason, worn or damaged parts should be replaced immediately and the equipment taken out of use until this has been done. Use only original KETTLER spare parts.
- If the equipment is in regular use, check all its components thor-

oughly every 1 – 2 months. Pay particular attention to the tightness of bolts and nuts.

- To ensure that the safety level is kept to the highest possible standard, determined by its construction, this product should be serviced regularly (once a year) by specialist retailers.
- Instruct persons using the equipment (in particular children) on possible sources of danger during exercising. Only for appliances with weights or dumbbells. This especially applies to the area of movement of weights and dumbbells.
- Before beginning your program of exercise, consult your doctor to ensure that you are fit enough to use the equipment. **Base your program of exercise on the advice given by your doctor. Incorrect or excessive exercise may damage your health.**
- **Any interference with parts of the product that are not described within the manual may cause damage, or endanger the person using this machine. Extensive repairs must only be carried out by KETTLER service staff or qualified personnel trained by KETTLER.**
- In case of enquiry, please contact your KETTLER dealer.

Handling the equipment

- When choosing a place for the equipment please ensure that the floor can withstand the additional weight/load.
- Before using the equipment for exercise, check carefully to ensure that it has been correctly assembled.
- During exercise, ensure that all the necessary safety elements are in place and that they cannot work loose. Before use, always check all screws and plug-in connections as well as respective safety devices fit correctly.

- Do not set the equipment up in rooms which are frequently used or close to doors, entries etc.
- It is not recommended to use or store the apparatus in a damp room as this may cause it to rust. **Please ensure that no part of the machine comes in contact with liquids (drinks, perspiration etc.). This may cause corrosion.**
- The surface on which the unit is placed must be firm and even.

GB Assembly Instructions

Place rubber or straw mats under it to deaden any noise or impacts. Only for appliances with weights. Avoid powerful oscillations of the dumbbells!

- The unit is designed for use by adults and children should not be allowed to play with it. Children at play behave unpredictably and dangerous situations may occur for which the manufacturer cannot be held liable. If, in spite of this, children are allowed to use the equipment, ensure that they are instructed

Instructions for Assembly

- The equipment must be assembled with due care by an adult person. If in doubt call upon the help of a second person, if possible technically talented.
- Ensure that you have received all the parts required (see check list) and that they are undamaged. Should you have any cause for complaint, please contact your KETTLER dealer.
- The fastening material required for each assembly step is shown in the diagram inset. Use the fastening material exactly as instructed. The required tools are supplied with the equipment.
- Please note that there is **always** a danger of injury when working with tools or doing manual work. Therefore please be careful when assembling this machine.
- Ensure that your working area is free of possible sources of danger, for example don't leave any tools lying around. Always dispose packaging material in such a way that it may not cause

List of spare parts

When ordering spare parts, always state the full article number, spare-partnumber, the quantity required and the S/N of the product (see spare parts drawing).

Example order: Art. no. 07403-800 / spare-part no. 10100016 / 2 pieces / S/N.....

Important: spare part prices do not include fastening material; if fastening material (bolts, nuts, washers etc.) is required, this

should be clearly stated on the order by adding the words „with fastening material“.

- Basically this equipment does not need any special maintenance.
- Do not use corrosive or abrasive materials to clean the equipment. Ensure that such materials are not allowed to pollute the environment.
- Please keep original packaging of this article, so that it may be used for transport at a later date, if necessary.

any danger. There is always a **risk of suffocation** if children play with plastic bags!

- Before assembling the equipment, study the drawings carefully and carry out the operations in the order shown by the diagrams. The correct sequence is given in capital letters.
- Bolt all the parts together loosely at first, and check that they have been assembled correctly. Tighten the locknuts by hand until resistance is felt, **then use spanner to finally tighten nuts completely against resistance (locking device)**. Then check that all screw connections have been tightened firmly. **Attention:** once locknuts have been unscrewed they no longer function correctly (the locking device is destroyed), and must be replaced.
- For technical reasons, we reserve the right to carry out preliminary assembly work (e.g. addition of tubing plugs).
- For machines with rope systems: please ensure that all ropes are fixed correctly. This is especially important for latissimus bars.

should be clearly stated on the order by adding the words „with fastening material“.

GB KETTLER GB Ltd. · KETTLER House, Merse Road · North Moons Moat · Redditch, Worcestershire B98 9HL

USA KETTLER International Inc. · P.O. Box 2747 · Virginia Beach, VA 23450-2747

<http://www.kettler.net>

F Instructions de montage

Lire attentivement les présentes instructions avant le montage et la première utilisation de l'appareil. Elles contiennent des renseignements importants relatifs à la sécurité des personnes ainsi qu'à l'emploi et à l'entretien de la station d'entraînement. Conserver soigneusement lesdites instructions pour d'éventuels renseignements ainsi que pour effectuer l'entretien de l'appareil ou commander des pièces de rechange.

Pour votre sécurité

- L'appareil ne doit être utilisée que pour les fins auxquelles elle est destinée, c'est-à-dire pour l'entraînement des adultes.
- Tout autre emploi est interdit, voire dangereux. Le fabricant ne pourra être rendu responsable de dommages causés par l'emploi inadéquat de l'appareil.
- Vous vous entraînez avec un appareil dont la technique et la sécurité correspondent aux exigences modernes. Les sources possibles de danger qui pourraient entraîner des blessures ont été soit supprimées, soit sécurisées.
- L'appareil est conforme à la classe H de la norme EN 957-1/-2/-4 et convient donc pour soins thérapeutiques.
- Les réparations inadéquates et les modifications apportées à la construction de l'appareil (démontage des pièces d'origine, montage de pièces non autorisées, etc.) peuvent entraîner des risques imprévus pour l'utilisateur.
- Les composants endommagés peuvent affecter votre sécurité et la durée de vie de l'appareil. On remplacera donc sans tarder les composants usés ou endommagés et on interdira l'emploi de l'appareil aussi longtemps qu'ils n'auront pas été remplacés. N'utiliser que des pièces de rechange KETTLER d'origine.
- En cas d'entraînement régulier et intensif, il y a lieu de contrôler, tous les mois ou tous les 2 mois, toutes les pièces de l'appareil et en particulier les vis et les écrous.

- Afin de garantir de sécurité indiquée par le constructeur à long terme, l'appareil devrait être contrôlé et révisé régulièrement (une fois par an) par un spécialiste (revendeur spécialisé).
- Attirer l'attention des personnes présentes, surtout des enfants, sur les dangers qu'ils courent pendant les exercices. Uniquement pour les appareils dotés de lestes ou poids d'haltères : Ceci s'applique notamment pour la zone de mouvement des lestes et poids d'haltères.
- Avant de commencer, consulter son médecin traitant pour s'assurer que l'entraînement avec l'appareil n'est pas nuisible à la

Utilisation

- Avant le début du montage, prévoir une surface au sol importante!
- Veiller à ce que l'on ne commence pas à s'entraîner avant que le montage n'ait été effectué complètement et contrôlé.
- S'assurer que pendant l'entraînement, les dispositifs de sécurité nécessaires sont en fonction et qu'ils ne puissent se desserrer. Avant chaque utilisation, vérifier toujours les vis et les parties emboîtables, afin que les éléments correspondent et soient sécurisés.
- Il n'est pas permis de monter l'appareil dans des lieux très fréquentés ni dans les environs de passage de la circulation (tels que portes, passages, etc.).
- Il n'est pas recommandable d'utiliser cet appareil dans des endroits humides, car à la longue, la rouille attaquerait en particulier la surface frottante du volant d'inertie. **Veillez à ce qu'aucun liquide (boisson, sueur etc.) n'entre en contact avec des parties de l'appareil. Cela pourrait entraîner de la corrosion.**

Consignes de montage

- L'appareil doit être monté soigneusement par une personne adulte. Dans le doute, demandez de l'aide à une personne techniquement versée.
- S'assurer que toutes les pièces (liste récapitulative) ont été fournies et que l'envoi n'a subi aucun dommage pendant le transport. En cas de réclamation, on est prié de s'adresser à son concessionnaire.
- La visserie nécessaire à chacune des opérations est représentée en bordure de chacune des figures. Observer strictement l'ordre d'utilisation des vis et écrous. L'outillage nécessaire se trouve dans le sachet avec les petites pièces.
- N'oubliez pas que toute utilisation d'outils et toute activité artisanale présente **toujours** des risques de blessure. Travaillez avec soin et soyez prudents lors du montage de l'appareil!
- Assurez que la zone de travail ne présente aucun risque. Ne laissez pas traîner par exemple des outils et rangez p. ex. le matériau d'emballage de manière à ce qu'il ne constitue pas de dangers. Des feuilles / sacs plastiques présentent un **risque**

Liste des pièces de rechange

En cas de commande de pièces de rechange, nous vous prions de mentionner la référence article, le numéro de pièce de rechange, la quantité demandée et le numéro de série de l'appareil (voir Dessin des pièces de série).

Exemple de commande : no. d'art. 07403-800 / no. de pièce de rechange 10100016 / no. de série ...

Important : les pièces de rechange visser sont toujours facturées et livrées sans matériel de vissage. Si vous avez besoin du matériel de vissage correspondant, ceci doit être indiqué par le sup-

plément. **Son diagnostic devrait servir de base pour la composition de son programme de travail. Un entraînement exagéré ou mal organisé peut être nuisible à la santé.**

- **Toute manipulation/modification à l'appareil peut provoquer des dommages ou représenter un danger de la personne. Des modifications ne peuvent être apportées que par du personnel qualifié formé par la Ste. KETTLER.**
- On cas de doute, on est prié de s'adresser à son concessionnaire KETTLER.

- L'appareil devrait être monté sur un sol plat et ferme. Pour amortir les chocs poser sous l'appareil soit (un tapis de caoutchouc, de raphia ou autre semblable). Uniquement pour les appareils dotés de poids : Évitez la retombée brutale des poids.
- L'appareil a été conçu pour l'entraînement des adultes et ne doit pas servir de jouet aux enfants. On ne doit jamais perdre de vue que de par leur tempérament et leurs besoins naturels de jouer, les enfants peuvent être confrontés subitement à des situations imprévues, lesquelles excluent toute responsabilité de la part du constructeur de l'appareil. Si, cependant, on autorise les enfants à se servir de l'appareil, il y a lieu de leur donner tous les renseignements nécessaires et de les surveiller.
- Pas d'entretien particulier sur l'appareil.
- Pour nettoyer et entretenir l'appareil, n'utiliser que des produits écophiles, à l'exclusion de tout produit agressif ou caustique.
- Conservez l'emballage d'origine du produit afin de pouvoir l'utiliser ultérieurement comme emballage de transport.

d'étouffement pour les enfants!

- Étudier les illustrations et procéder au montage dans l'ordre prévu par les différentes figures. Dans chacune d'elles l'ordre de montage est marqué par des majuscules.
- D'abord, assemblez toutes les parties sans serrer les vis et contrôlez leur bonne mise en place. Serrez à la main les écrous indesserrables jusqu'à perception de la résistance. Ensuite, serrez-les à fond **contre la résistance (sûreté de serrage) à l'aide d'une clé**. Après cet étape de montage, contrôlez le serrage de tous les assemblages à vis. **Attention :** des écrous de sûreté desserrés ne peuvent pas être réutilisés (destruction de la sûreté de serrage) et sont à remplacer.
- Nous nous réservons le droit de monter certains composants (tels que les bouchons des tubes), et ce, pour des raisons techniques.
- Sur les appareils munis de câble, vérifiez que tous les câbles soient bien fixés. Principalement sur la barre latissimus.

plément «avec matériel de vissage» lors de la commande des pièces de rechange.

Ⓝ KETTLER Benelux B.V. · Indumastraat 18 · NL-5753 RJ Deurne

Ⓟ KETTLER Benelux B.V.

filiaal België · Brandekensweg 9 · B-2627 Schelle

Ⓡ KETTLER France

5, Rue du Château · Lutzelhouse · F-67133 Schirmeck Cedex

<http://www.kettler.net>

Lees vóór montage en ingebruikname van het apparaat eerst deze instructies en bewaar ze zorgvuldig als informatie-materiaal, voor onderhoudswerkzaamheden en voor het bestellen van onderdelen.

Voor uw veiligheid

- Het apparaat dient alleen gebruikt te worden voor het doel, waarvoor het gemaakt is, n.l. voor de lichaamstraining van volwassen personen.
- Ieder ander gebruik is niet toegestaan en kan mogelijk gevaar opleveren. De fabrikant draagt generlei verantwoordelijkheid voor schade, die door onoordeelkundig gebruik is ontstaan.
- U traint met een apparaat dat veiligheidstechnisch volgens de nieuwste ontwikkelingen werd gekonstrueerd. Eventueel gevaarlijke delen, welke verwondingen zouden kunnen veroorzaken, zijn zoveel mogelijk vermeden of beveiligd.
- Het apparaat komt met de klasse H van de norm EN 957-1/-2/-4 overeen. Het apparaat is dan ook niet geschikt voor therapeutisch gebruik/onderhoudsvrij.
- Onoordeelkundige reparatie en of wijzigingen aan het apparaat (demontage van originele onderdelen, aanbrengen van niet toegestane onderdelen enz.) kunnen gevaar voor de gebruiker opleveren.
- Beschadigde delen kunnen uw veiligheid in gevaar brengen en een negatieve invloed hebben op de levensduur van het apparaat. Verwissel daarom onmiddellijk beschadigde of versleten onderdelen en gebruik het apparaat niet meer totdat de nieuwe onderdelen zijn aangebracht.
- Controleer bij regelmatig en intensief gebruik van het apparaat elke maand of elke twee maanden alle onderdelen. Bijzondere aandacht verdienen daarbij de bouten en moeren.
- Om het constructief bepaalde veiligheidsniveau van dit apparaat langdurig te kunnen garanderen, dient het apparaat regelmatig door één specialist (vakhandelaar) gecontroleerd en onderhouden te worden (één keer per jaar).
- Wijs (vooral kinderen) op mogelijk gevaar tijdens de training. Alleen voor apparaten met gewichten of halterschijven. Dit geldt vooral voor de oefeningen met halters.
- Raadpleeg alvorens met de training te beginnen uw huisarts en vraag of de training met dit apparaat voor u geschikt is. **Zijn diagnose is belangrijk voor het bepalen van de intensiviteit van uw training. Een verkeerd uitgevoerde of te intensieve training kan uw gezondheid negatief beïnvloeden.**
- **Alle ingrepen en manipulaties aan het apparaat die hier niet beschreven worden kunnen een beschadiging veroorzaken of een gevaar voor de persoon opleveren. Grotere ingrepen mogen alleen door KETTLER-service of door KETTLER geschoold vakpersoneel uitgevoerd worden.**
- Wend u in geval van twijfel tot uw vakhandelaar.

Handleiding

- Let bij de keuze van de opstelplaats erop, dat de bodem een grote belasting kan dragen.
- Overtuig u ervan dat alle belangrijke schroefverbindingen goed vastzitten en niet los kunnen raken.
- Controleer altijd voor elk gebruik van het apparaat of alle schroef- en steekverbindingen nog vast zitten en of de desbetreffende veiligheidsvoorzieningen nog voorhanden zijn.
- Het apparaat mag niet daar, waar veel mensen langs komen, bijvoorbeeld in de buurt van looppaden, deuren en doorgangen, worden opgesteld.
- Het is niet aan te raden het apparaat langdurig in een vochtige ruimte te gebruiken in verband met roestvorming. **Let u erop, dat er geen vloeistoffen (drank, transpiratie etc.) op onderdelen van het apparaat terecht komen. Dit kan tot roesten leiden.**
- Het apparaat dient op een geëgaliseerde, harde ondergrond te worden opgesteld. Leg om de schokken te breken geschikt buffermateriaal (rubber of rieten matten en dergelijke) onder het apparaat. Alleen voor apparaten met gewichten: vermijd hard opslaan van de gewichten.
- Het apparaat is bedoeld voor training van volwassenen en is geen speelgoed. Door de natuurlijke speelsheid van kinderen kunnen vaak situaties en gevaren ontstaan, die buiten de verantwoordelijkheid van de fabrikant vallen. Wanneer u desondanks kinderen van het apparaat gebruik wilt laten maken, dient u hen op een juist gebruik te wijzen en ervoor te zorgen dat een volwassene toezicht houdt.
- In principe heeft het apparaat geen bijzonder onderhoud nodig.
- Gebruik voor reiniging van het apparaat milieuvriendelijke, in geen geval agressieve of bijtende schoonmaakmiddelen.
- Bewaar de originele verpakking, zodat u deze later indien nodig als transportverpakking kunt gebruiken.

Montagehandleiding

- Het apparaat dient door een volwassene gemonteerd te worden. In geval van twijfel de hulp van een extra, technisch aangelegd persoon invoeren.
- Controleer bij ontvangst of het apparaat compleet is (zie checklijst) en of het toestel tijdens het transport niet beschadigd is. Voor reclamaties gelieve u zich tot uw vakhandelaar te wenden.
- Het voor een bepaalde handeling benodigde schroefmateriaal wordt in het bijbehorende kader afgebeeld. Gebruik het schroefmateriaal precies zoals aangegeven op de afbeeldingen. Het benodigde gereedschap vindt u in het bijgeleverde gereedschapszakje.
- Let erop dat bij elk gebruik van gereedschap en bij handenarbeid er **altijd** kans op blessure is. Werk daarom zorgvuldig en voorzichtig bij het monteren van het apparaat!
- Zorg voor een gevarenvrije werkomgeving, laat bijvoorbeeld geen gereedschap slingeren. Deponeer bijv. verpakkingsmateriaal zo, dat geen gevaren daaruit voort kunnen komen. Bij folies/plastic zakken bestaat **verstikkingsgevaar!**
- Bekijk eerst rustig de tekeningen en monteer vervolgens het apparaat in de volgorde van de afbeeldingen. Op de afzonderlijke tekeningen wordt het montageverloop met hoofdletters aangegeven c.q. wordt er door middel van een verwijzing in de tekst op schriftelijke uitleg geattendeerd.

- Schroef eerst alle onderdelen losjes vast en controleer of ze op de juiste plek zitten. Draai de borgmoeren met de hand vast tot u weerstand voelt, vervolgens **schroeft u ze met een sleutel tegen de weerstand in (klemborg) goed vast**. Controleer na elke montage-stap of de schroefverbindingen goed vast zitten. **Pas op:** borgmoeren die weer los zijn gegaan zijn onbruikbaar (de klemborg is vernield) en moet door een nieuwe vervangen worden.

Onderdelenlijst

Vermeld bij de onderdelenbestellingen a.u.b. het volledige artikelnummer, het onderdeelnummer, het benodigde aantal en het serienummer van het apparaat (zie Reserveonderdeeltekening).

Bestelvoorbeeld: artikelnr. 07403-800 / onderdeelnr. 10100016 / 2 stuks / serienummer.....

Belangrijk: Vast te schroeven onderdelen worden in principe zonder schroefmateriaal berekend en geleverd. Indien er behoefte

- Om productietechnische redenen behouden wij ons het recht voor sommige delen (bijvoorbeeld buisstoppen) vóór te monteren.
- Bij apparaten met koorden: let erop, dat alle korden goed bevestigd zijn. Dit geldt vooral voor de latissimusstangen.

aan dit schroefmateriaal bestaat, dan kan dit door de toevoeging „met schroefmateriaal“ bij de bestelling worden vermeld.

NL KETTLER Benelux B.V. · Indumastraat 18 · NL-5753 RJ Deurne

B KETTLER Benelux B.V.

filiaal België · Brandekensweg 9 · B-2627 Schelle

<http://www.kettler.net>

Lea detenidamente las presentes instrucciones antes de proceder al montaje y utilizar por primera vez el producto. Estas instrucciones contienen importantes normas de seguridad, utilización y mantenimiento de este aparato de fitness. Guarde este folleto cuidadosamente como información y para llevar a cabo los trabajos de mantenimiento necesarios y para pedir piezas de recambio.

Para su seguridad

- Este aparato sólo debe ser utilizado con los fines especificados, es decir, para el entrenamiento físico de una persona adulta.
- Cualquier otra utilización no está autorizada y puede ser peligrosa. El fabricante declina cualquier responsabilidad por los daños que pudieran resultar por la utilización no autorizada del aparato.
- Este aparato de entrenamiento físico ha sido construido con las técnicas de seguridad más modernas. Aquellos posibles puntos de peligro, que podrían provocar lesiones, se han evitado en la medida de lo posible.
- El aparato cumple con la norma de seguridad DIN EN 957-1/-2/-4, clase H, por lo que no puede ser considerado como un aparato con fines terapéuticos.
- Cualquier reparación o modificación del aparato no autorizada (desmontaje de piezas originales, ampliación con piezas no autorizadas etc.) puede representar un peligro para el usuario.
- Cualquier pieza defectuosa puede ser un riesgo para su seguridad y reducir la duración del aparato. Por este motivo, cualquier pieza defectuosa o desgastada debe ser inmediatamente reemplazada. No utilice el aparato antes de haberlo reparado. Utilice exclusivamente piezas de recambio originales de KETTLER.
- Cuando el aparato es utilizado regularmente y se entrena in-

tensamente con él, todas las piezas deben ser controladas cada 1-2 meses, especialmente los tornillos y las tuercas.

- Con el fin de asegurar permanentemente el nivel de seguridad, este aparato debería ser controlado y mantenido periódicamente (una vez al año) por un especialista (comercio especializado).
- Advierta a las personas presentes (sobre todo niños) de los posibles riesgos relacionados con la utilización del aparato. Solamente para equipos con pesas o halteras: aplicable especialmente para espacio de movimiento de las pesas y halteras.
- Antes de utilizar el aparato, consulte con su médico de cabecera si su estado de salud permite un entrenamiento de este tipo. **El diagnóstico médico debería ser la base de su programa de entrenamiento. Un entrenamiento erróneo o exagerado puede representar un peligro para la salud.**
- **Cualquier intervención / manipulación del aparato que no haya sido descrita en el presente folleto puede ocasionar daños materiales y físicos. Cualquier modificación en el aparato sólo deberá ser realizada por el servicio técnico de KETTLER o por personal debidamente instruido por KETTLER.**
- En caso de duda o de tener preguntas, póngase en contacto con su comerciante especializado.

Manejo del aparato

- ¡Asegúrese de que el suelo sobre el que ha colocado el aparato tiene la resistencia suficiente!
- Asegúrese de que el aparato no sea utilizado antes de haber concluido completamente con el montaje y de haber controlado el correcto funcionamiento del aparato.
- Asegúrese de que durante la utilización del aparato todos los elementos de seguridad estén colocados y que no se puedan soltar. Antes de utilizar el aparato, asegúrese siempre de que todos los tornillos estén correctamente apretados y que los dispositivos de seguridad estén colocados como corresponde.
- No está permitido instalar el aparato en espacios muy concurridos o cerca de puertas, pasillos etc.
- No se recomienda instalar el aparato cerca de fuentes de humedad, ya que éste podría oxidarse. **Evite que líquidos (refrescos, sudor etc.) puedan acceder a piezas del aparato, ya que éstas podrían corroerse.**
- El aparato debe montarse sobre una superficie plana y resistente a los golpes. Para amortiguar los golpes, utilice un material apropiado (láminas de goma, alfombrillas de fibra etc.). 2. Solamente para equipos con pesas: evite impactos bruscos de las pesas.
- Este aparato ha sido concebido como aparato de entrenamiento de personas adultas y no como juego de niños. Tenga en cuenta que el temperamento y afán natural de jugar de los niños a veces puede llevarlos a situaciones impredecibles, de las cuales no se puede responsabilizar al fabricante. Si a pesar de ello usted deja que los niños utilicen el aparato, instrúyalos antes y vigílelos mientras lo utilizan.
- En principio, este aparato no precisa un mantenimiento especial.
- Para limpiar el aparato, utilice productos respetuosos con el medio ambiente, que no sean agresivos o corrosivos.
- No tire el embalaje original del aparato, ya que podría necesitarlo más adelante para un eventual transporte.

Instrucciones de montaje

- El montaje debe ser cuidadosamente llevado a cabo por una persona adulta. En caso de dudas, se recomienda consultar con otra persona con conocimientos técnicos.
- Controle inmediatamente después de la recepción, si el embalaje contiene todas las piezas (ver lista de chequeo) y si el aparato no ha sufrido daños durante el transporte. Si hay un problema, póngase en contacto con el comercio especializado.
- Los tornillos y las tuercas necesarias para el montaje del aparato están representados en el dibujo correspondiente. Utilice los tornillos y las tuercas exactamente según las instrucciones indicadas. Encontrará todas las herramientas necesarias en la bolsa de pequeños accesorios.
- Tenga en cuenta que al realizar un trabajo manual y al utilizar cualquier herramienta **siempre** existe el riesgo de lesionarse. ¡Sea cuidadoso durante el montaje del aparato!
- Procure eliminar los riesgos durante el montaje. No deje las herramientas por el suelo, deseche el material del embalaje de tal manera que no represente un riesgo. Recuerde que las bolsas de plástico representan un peligro para los niños (**¡peligro de asfixia!**).
- Estudie las ilustraciones detenidamente y monte el aparato en la secuencia indicada en las figuras. En cada dibujo, la secuencia de montaje está indicada por letras mayúsculas.
- Haga primero las uniones sin apretar las tuercas, controlando la posición correcta de los elementos ensamblados. Apriete primero las tuercas de seguridad a mano hasta que note que ofrecen una cierta resistencia y seguidamente **apriételas contra la resistencia (seguridad de apriete) con una llave apropiada**. Una vez terminado el montaje del aparato, controle otra vez si ha apretado todas las tuercas. **Atención:** Las tuercas sólo pueden utilizarse una sola vez, ya que su dispositivo de seguridad queda **destruido** después de apretarlas. Utilice tuercas nuevas.
- Por razones de fabricación, nos reservamos suministrar ciertos elementos previamente montados (p. ej. los tapones de los tubos).
- En los aparatos con guías de cables: asegúrese de que todos los cables están correctamente montados, sobre todo las barras "latissimus".

Piezas de recambio

Indicar con los pedidos de piezas de repuesto el número completo del artículo, el número de la pieza de repuesto, las unidades solicitadas y el número de serie del aparato (ver Designación de las piezas de recambio).

Ejemplo: N° del artículo: 07403-800 / N° de la pieza de recambio: 12802003 / 1 pieza / N° de serie: ...

Importante: las piezas de recambio que se debe atornillar siem-

pre se suministran y facturan sin tornillos. Si necesita los tornillos correspondientes, indíquelo en el suplemento "con tornillos" cuando haga el pedido.

© **BM Sportech S.A.** · C/ Terracina, 12 PLA-ZA · 50197 Zaragoza

<http://www.bmsportech.es>

Leggere attentamente le presenti istruzioni prima del montaggio e dell'uso. Esse contengono importanti informazioni per la Vostra sicurezza nonché per l'uso e la manutenzione dell'attrezzo ginnico. Custodire accuratamente queste istruzioni per informazione ossia per i lavori di manutenzione nonché per l'ordinazione di ricambi.

Per la Vostra sicurezza

- L'attrezzo ginnico deve essere impiegato esclusivamente per lo scopo previsto, vale a dire per l'allenamento fisico di persone adulte.
- Non è ammesso nessun altro impiego, anche perché altrimenti non sarebbero da escludere imminenti pericoli. Il costruttore non potrà essere reso responsabile per eventuali danni attribuibili ad un impiego non appropriato.
- Questo attrezzo ginnico è stato costruito secondo le nozioni tecniche più attuali ed è pertanto sicuro. I possibili punti di pericolo, che possono causare delle lesioni, sono ampiamente protetti, per prevenire qualsiasi pericolo.
- L'attrezzo ginnico corrisponde alla classe H della norma di sicurezza DIN EN 957-1/-2/-4 e non è dunque adatto per applicazioni terapeutiche.
- In seguito a riparazioni o trasformazioni costruttive non appropriate (smontaggio di componenti originali, applicazione di componenti non approvati, ecc.), non sono da escludere imminenti pericoli per l'utente.
- I componenti danneggiati possono pregiudicare la Vostra sicurezza e la durata dell'attrezzo ginnico. Pertanto, si raccomanda di sostituire subito i componenti danneggiati esclusivamente con dei ricambi originali e di non utilizzare più l'attrezzo ginnico, finché non sono stati completati i necessari lavori di riparazione. Utilizzare esclusivamente ricambi originali della KETTLER.
- In un regolare allenamento fisico si raccomanda di controllare accuratamente almeno ogni 1–2 mesi tutti i componenti dell'attrezzo ginnico, in particolare le viti e i dadi.
- Al fine di poter garantire a lungo il livello di sicurezza dell'attrezzo ginnico, sarebbe opportuno incaricare uno specialista (commercio specializzato) ad eseguire periodicamente (una volta all'anno) i controlli e i necessari lavori di manutenzione.
- Avvisare anche le altre persone presenti circa i possibili pericoli a cui sono esposte durante l'allenamento fisico (in particolare i bambini). Soltanto per apparecchi con pesi o dischi per manubri: Ciò vale in modo particolare per la zona di movimento dei pesi e dei dischi per manubri.
- Prima di iniziare gli allenamenti fisici si raccomanda di consultare un medico, per chiarire se queste attività sono anche adatte dal punto di vista della salute. **Il referto medico dovrebbe essere un fondamento per il programma d'allenamento. Un allenamento sbagliato oppure eccessivo può comunque causare dei danni alla salute.**
- **Tutti gli interventi / manipolazioni non qui descritti per l'attrezzo ginnico possono causare dei danni nonché costituire imminenti pericoli per le persone. Gli interventi periodici devono essere assolutamente effettuati solo da parte del servizio di assistenza della KETTLER o dal personale appositamente addestrato e specializzato della stessa.**
- In caso di dubbi o altre questioni, non esitate a consultare il Vostro rivenditore di fiducia.

Impiego

- Accertarsi che il pavimento su cui installare l'attrezzo ginnico mostri una sufficiente capacità di carico!
- Non iniziare le attività d'allenamento finché non sono stati eseguiti correttamente nonché controllati tutti i lavori di montaggio.
- Accertarsi durante l'allenamento che siano applicati correttamente tutti i necessari elementi di sicurezza e che non possano distaccarsi o allentarsi. Prima di utilizzare l'attrezzo ginnico si raccomanda di controllare sempre tutti i collegamenti a vite e ad innesto nonché i rispettivi dispositivi di sicurezza, affinché si possa essere certi che abbiano una sede fissa e sicura.
- Non è ammesso installare l'attrezzo ginnico in luoghi molto frequentati ovvero in prossimità di corridoi principali o vie di fuga (porte, passaggi, ecc.).
- Evitare di installare l'attrezzo ginnico in prossimità di ambienti umidi, a causa della formazione di ruggine. **Evitare inoltre la penetrazione di liquidi (bevande, sudore, ecc.) nei componenti dell'attrezzo ginnico. Ciò potrebbe causare delle notevoli corrosioni.**
- L'attrezzo ginnico deve essere sistemato su terreno piano e solido. Per l'ammortizzazione mettete sotto materiale tampone adeguato (stuoie di gomma, rafia o simili). Soltanto per apparecchi con pesi: Evitare forti urti dei pesi.
- L'attrezzo ginnico è stato concepito come attrezzo di allenamento per adulti e non è un giocattolo per bambini. Non dimenticate che, dato l'istinto naturale di gioco e il temperamento dei bambini, spesso si possono produrre situazioni che escludono la responsabilità del costruttore. Se, ciononostante, i bambini usano l'attrezzo, bisogna informarli sull'uso corretto dello stesso e sorvegliarli.
- L'attrezzo non ha bisogno di una manutenzione particolare.
- Per la pulizia e la cura usate sostanze ecologiche e mai sostanze corrosive e aggressive.
- Conservate bene l'imballaggio originale del veicolo per usarlo in eventuali trasporti successivi.

Istruzioni di montaggio

- L'attrezzo ginnico deve essere montato accuratamente da parte di una persona adulta. In caso di dubbi, si raccomanda di farsi aiutare da un'altra persona, che sia in possesso dei necessari requisiti tecnici.
- Controllare immediatamente dopo la ricezione se sono presenti tutti i componenti appartenenti alla dotazione (si veda la lista di controllo) e se sono presenti dei danni di trasporto. In caso di eventuali contestazioni, Vi preghiamo di rivolgerVi al Vostro rivenditore di fiducia.
- Il materiale d'avvitatura necessario per il montaggio è illustrato nella rispettiva barra delle figure, e deve essere impiegato come mostrato nelle rispettive illustrazioni. Tutti i necessari utensili si trovano nel sacchetto dei componenti più piccoli.
- Ogni volta che si utilizzano degli utensili e durante l'esecuzione

I Informazioni importanti

ne dei lavori non sono mai da escludere dei possibili pericoli di riscontrare delle lesioni. Pertanto, si raccomanda di procedere **sempre** con la massima prudenza durante le operazioni di montaggio dell'attrezzo ginnico!

- Lavorare sempre in ambienti esenti da qualsiasi pericolo e non lasciare ad esempio in giro inutilmente gli utensili di lavoro. Deposare ad esempio il materiale d'imballaggio in maniera tale da escludere qualsiasi pericolo. Mantenere al di fuori della portata dei bambini pellicole o sacchetti di materiale sintetico. **Pericolo d'asfissia!**
- Osservare attentamente e con calma i disegni e montare l'attrezzo ginnico secondo l'ordine delle illustrazioni. Il procedimento di montaggio viene riprodotto nelle singole illustrazioni che sono inoltre evidenziate in lettere maiuscole.

Parti di ricambio

Per l'ordinazione di parti di ricambio indicate il completo numero di articolo, della parte di ricambio, il numero di unit necessario nonché il numero di serie dell'apparecchio (vedasi "Disegno dei pezzi di ricambio").

Esempio di ordinazione: n. art. 07403-800 /n. parte di ricambio 70121840 / 2 unit /n. di serie...

Importante: le parti di ricambio da avvitare vengono fatturate e fornite di principio senza materiali di avvitamento. Qualora si do-

- Avvitare dapprima tutti i componenti, senza serrarli definitivamente, e controllarne successivamente la sede fissa. Avvitare i dadi autobloccanti a mano fino **ad un sensibile punto di resistenza e serrarli successivamente oltre questo punto di resistenza (sicura bloccante) con un'apposita chiave**. Controllare tutti i raccordi filettati dopo il montaggio, per accertarsi che abbiano una sede fissa. **Attenzione:** i dadi di sicurezza allentati non sono più **utilizzabili (distruzione della sicura bloccante)** e devono perciò essere sostituiti con dei nuovi.
- Per motivi tecnici di produzione ci riserviamo il premontaggio dei componenti costruttivi (ad esempio tappi per tubi).
- Negli attrezzi provvisti di guide funicolari: accertarsi che tutte le funi siano correttamente fissate. Ciò vale in particolare per le aste da latissimus.

vesse necessitare dell'apposito materiale di avvitamento, questo va indicato in occasione dell'ordinazione della parte di ricambio aggiungendo „con materiale di avvitamento“.

I KETTLER SRL

Strada Per Pontecurone 5 · I-15053 Castelnuovo Scriva (AL)

<http://www.kettler.net>

PL Ważne informacje

Przed montażem i pierwszym użyciem prosimy uważnie przeczytać niniejszą instrukcję. Zawiera ona ważne informacje dotyczące bezpieczeństwa, stosowania i konserwacji przyrządu. Instrukcję radzimy zachować, aby również później możliwe było skorzystanie z zawartych w niej informacji dotyczących choćby konserwacji lub zamawiania części zamiennych.

Bezpieczeństwo

- Przyrząd wolno stosować wyłącznie zgodnie z jego przeznaczeniem, to znaczy do treningu fizycznego osób dorosłych.
- Każde inne zastosowanie jest niedopuszczalne i może być niebezpieczne. Producenta nie można pociągać do odpowiedzialności za szkody spowodowane niewłaściwym stosowaniem.
- Trening wykonywany jest na przyrządzie skonstruowanym na podstawie najnowszej wiedzy z dziedziny techniki bezpieczeństwa. Ewentualne niebezpieczne elementy mogące być źródłem obrażeń zostały możliwie najlepiej wyeliminowane i zabezpieczone.
- Przyrząd odpowiada klasie H według norm bezpieczeństwa DIN EN 957-1/-2/-4. Nie nadaje się on zatem do stosowania terapeutycznego.
- Nieprawidłowe naprawy i zmiany konstrukcyjne (demontaż oryginalnych części, montowanie niedozwolonych części itp.) spowodować mogą zagrożenia dla użytkownika.
- Uszkodzone części mogą zagrozić bezpieczeństwu i skrócić okres użytkowania przyrządu. Uszkodzone lub zużyte części należy zatem natychmiast wymienić, a przyrząd aż do naprawy wycofać z użytku. Stosować wyłącznie oryginalne części zamienne firmy KETTLER.
- W około jedno- lub dwumiesięcznych odstępach czasu należy

kontrolować wszystkie elementy przyrządu, a zwłaszcza śruby, wkręty i nakrętki.

- Celem trwałego zapewnienia konstrukcyjnie określonego poziomu bezpieczeństwa przyrząd powinien być regularnie (raz do roku) sprawdzany i konserwowany przez specjalistę (specjalistyczne placówki handlowe).
- Obecne przy treningu osoby (zwłaszcza dzieci) należy uprzedzić o ewentualnych zagrożeniach. Tylko dla urządzeń z obciążnikami lub z krążkami do hantli: dotyczy to w szczególności miejsc ruchu obciążników i krążków.
- Przed rozpoczęciem treningu należy skonsultować się z lekarzem i wyjaśnić, czy nie ma przeciwwskazań zdrowotnych do treningu na tym przyrządzie. **Opinia lekarza powinna stanowić podstawę dla opracowania indywidualnego programu treningowego. Niewłaściwy lub nadmierny trening może być szkodliwy dla zdrowia.**
- **Wszelkie nie opisane tu ingerencje / manipulacje na przyrządzie mogą prowadzić do uszkodzenia lub nawet stanowić zagrożenie dla osób. Dalej idących zmian dokonywać może tylko i wyłącznie serwis firmy KETTLER lub wyspecjalizowany personel przeszkolony przez firmę KETTLER.**
- Wątpliwości i pytania należy kierować do specjalistycznej placówki handlowej.

Obsługa

- Przy wyborze miejsca ustawienia należy pamiętać o tym, aby podłoga miała dostateczną nośność!
- Natychmiast po otrzymaniu przyrządu sprawdzić, czy są wszystkie części należące do zakresu dostawy (patrz lista kontrolna) i czy nie nastąpiły szkody transportowe. W przypadku zastrzeżeń należy zwrócić się do specjalistycznej placówki handlowej, w której przyrząd został zakupiony.
- Proszę mieć na uwadze, że przy każdym używaniu narzędzi i pracy ręcznej zawsze zachodzi niebezpieczeństwo skaleczenia się. Przyrząd należy zatem montować starannie i z zachowaniem wszelkiej ostrożności!
- Ustawianie przyrządu w ruchliwych pomieszczeniach lub w pobliżu głównych tras ruchu (drzwi, przejścia itp.) nie jest dozwolone.
- Ze względu na możliwość rdzewienia nie zaleca się stosowania przyrządu w pobliżu wilgotnych pomieszczeń. **Proszę też zwracać uwagę na to, by do elementów przyrządu nie przedostawały się płyny (napoje, pot itp.), gdyż może to doprowadzić do korozji.**
- Przyrząd należy ustawiać na równym podłożu odpornym na uderzenia. Do amortyzacji uderzeń stosować odpowiedni podkład (maty gumowe lub z łyka, itp.). Tylko dla urządzeń z obciążnikami: unikać mocnych uderzeń obciążników.
- Przyrząd jest przeznaczony do treningu dla osób dorosłych i w żadnym razie nie jest zabawką dla dzieci. Z naturalnej potrzeby zabawy oraz temperamentu dzieci wyniknąć mogą nieprzewidywalne sytuacje, wykluczające odpowiedzialność producenta. Jeżeli mimo to pozwoli się dzieciom używać przyrządu, to należy je zapoznać z prawidłowym stosowaniem i nadzorować.
- Przyrząd nie wymaga w zasadzie żadnej szczególnej konserwacji.
- Do czyszczenia i konserwacji stosować należy środki przyjazne dla środowiska, w żadnym razie nie używać środków agresywnych lub żrących.
- Radzimy zachować oryginalne opakowanie przyrządu, by w przyszłości można było je wykorzystać, na przykład do transportu.

Montaż

- Montaż przyrządu musi być wykonany starannie i przez osobę dorosłą. W przypadku wątpliwości zwrócić się o pomoc do osoby bardziej uzdolnionej technicznie.
- Natychmiast po otrzymaniu przyrządu sprawdzić, czy są wszystkie części należące do zakresu dostawy (patrz lista kontrolna) i czy nie nastąpiły szkody transportowe. W przypadku zastrzeżeń należy zwrócić się do specjalistycznej placówki handlowej, w której przyrząd został zakupiony.
- Materiał montażowy potrzebny do danej operacji montażowej przedstawiony jest na odpowiedniej ilustracji. Stosować materiał montażowy dokładnie według ilustracji. Potrzebne narzędzia znajdują się w torebce z drobnymi częściami.
- Proszę mieć na uwadze, że przy każdym używaniu narzędzi i pracy ręcznej zawsze zachodzi niebezpieczeństwo skaleczenia się. Przyrząd należy zatem montować starannie i z zachowaniem wszelkiej ostrożności!
- Należy zatroszczyć się o bezpieczne otoczenie miejsca pracy, na przykład nie rozkładać beładnie narzędzi. Przykładowo opakowanie należy tak zdeponować, by nie stanowiło ono źródła zagrożeń. Uwaga: folie i torby z tworzywa sztucznego stwarzają dla dzieci niebezpieczeństwo uduszenia się!
- Należy dokładnie przypatrzeć się rysunkom i zmontować przyrząd zgodnie z kolejnością przedstawioną na ilustracji. Kolejność montażu zaznaczona jest na poszczególnych ilustracjach wielkimi literami.
- Na początku należy poprzykręcać wszystkie części luźno i sprawdzić ich prawidłowe osadzenie. **Nakrętki samozakleszczające dokręcić ręcznie aż opór stanie się odczuwalny, a następnie mocno dokręcić je kluczem przeciwko oporowi (zabezpieczenie zaciskowe).** Po tej fazie montażu skontrolować wszystkie połączenia śrubowe pod względem prawidłowego zamocowania. Uwaga: poluzowane ponownie nakrętki samozakleszczające stają się bezużyteczne (**następuje zniszczenie zabezpieczenia zaciskowego**) i należy je wymienić na nowe.
- Ze względów technologicznych zastrzegamy sobie wstępny montaż niektórych elementów (na przykład zatyczek rurowych).
- W przypadku przyrządów z przewodnikami linek należy zatroszczyć się o to, by wszystkie linki były prawidłowo zamocowane. Dotyczy to zwłaszcza sztang wyciągu górnego.

Rysunek i lista części zamiennych

Przy zamawianiu części zamiennych proszę podawać kompletny numer artykułu, numer części zamiennej i numer serii urządzenia (zobacz Rysunek części zamiennych).

Przykład zamówienia: nr artykułu 07403-800 / nr części zamiennej 67000170 / 2 sztuki / nr kontrolny

Uwaga: Przykręcane części zamienne zasadniczo rozlicza i dostarcza się bez materiału montażowego. Jeżeli potrzebny jest sto-

sowny materiał montażowy należy przy zamawianiu części zamiennych zaznaczyć to dopiskiem "mit Verschraubungsmaterial" ("z materiałem montażowym").

PL KETTLER Polska · ul. Kossaka 110 · PL-64-92 Pila
<http://www.kettler.net>

Checkliste (Packungsinhalt)

GB Checklist (contents of packaging)

F Liste de vérification (contenu de l'emballage)

NL Checklijst (verpakking inhoud)

E Lista de control (contenido del paquete)

I Lista di controllo (contenuto del pacco)

PL Lista kontrolna (zawartość opakowania)

	1			1			3		
				1			2		
				1			1		
				1			1		
				2			2		
	1			2			6		
				2			4		
	1			1			2		
				1			1		
	1			2			1		
				1			1		
	1			6			1		
				1			4		
				1			26		
				1			2		
				6			13		
				6			2		
	1			1			1		
				1			1		
	1			2			13		
				2			2		

Messhilfe für Verschraubungsmaterial

GB Measuring help for screw connections

F Gabarit pour système de serrage

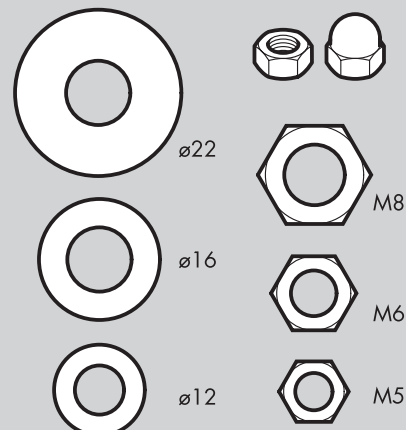
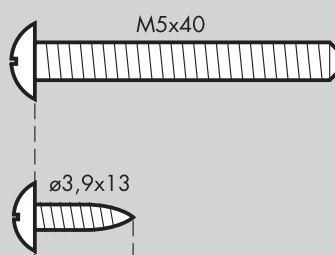
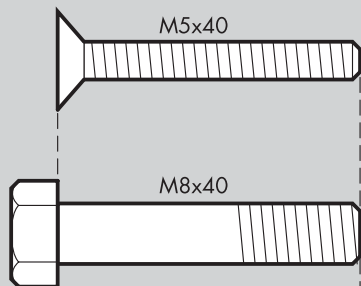
NL Meethulp voor schroefmateriaal

E Ayuda para la medición de los tornillos

I Misure per i materiali di avvitamento

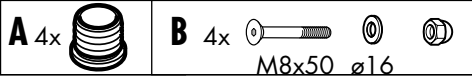
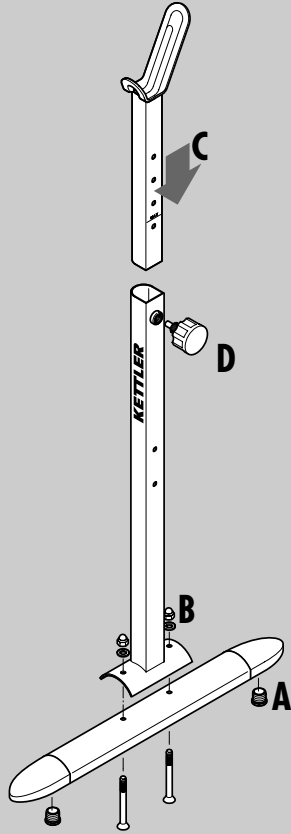
PL Wzornik do połączeń śrubowych

Beispiele Examples Exemples
Bij voorbeeld Ejemplos Esemplio Przykłady

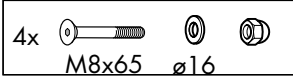
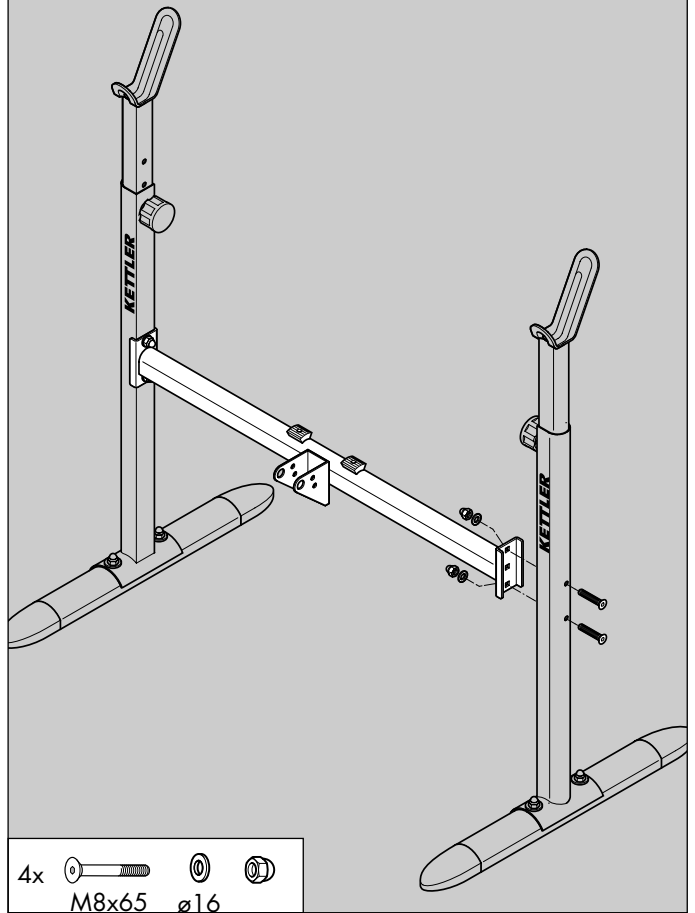


1

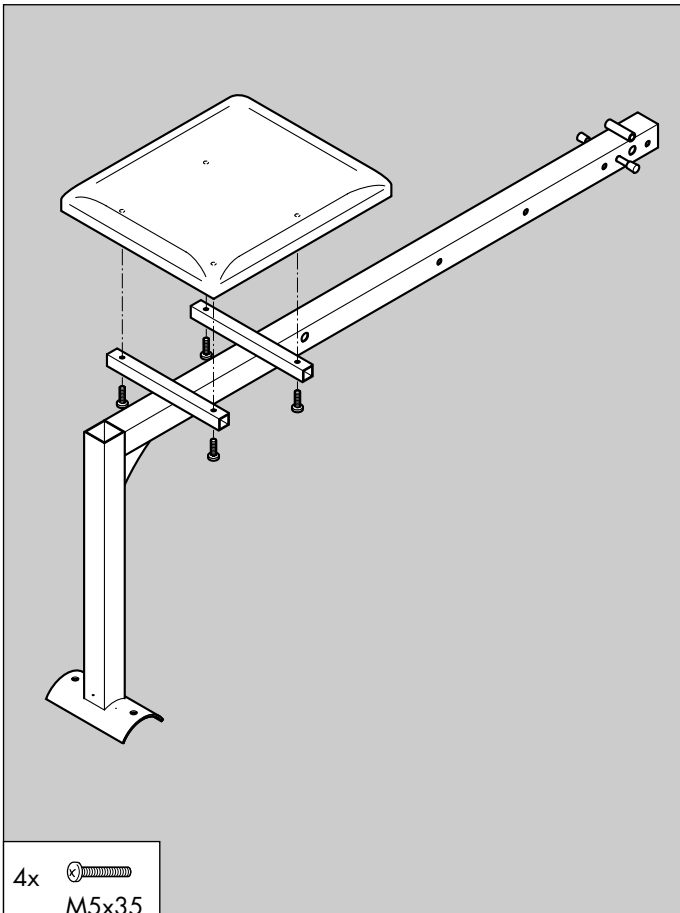
2x



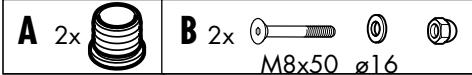
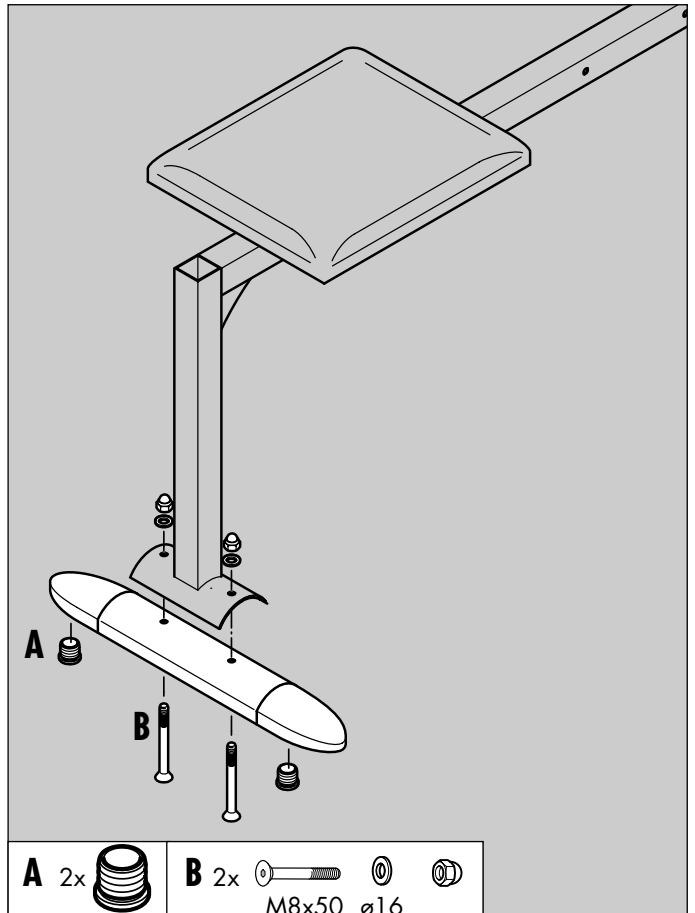
2



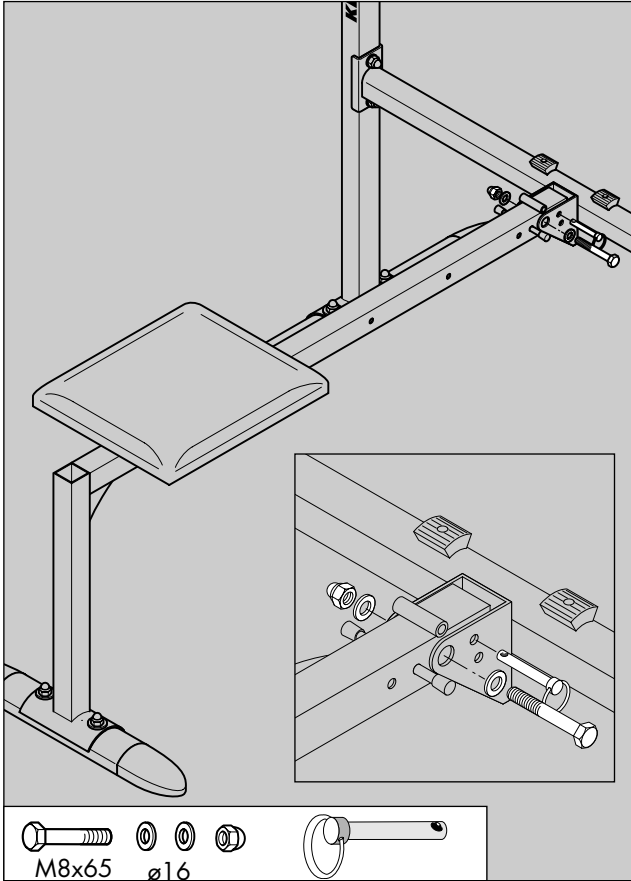
3



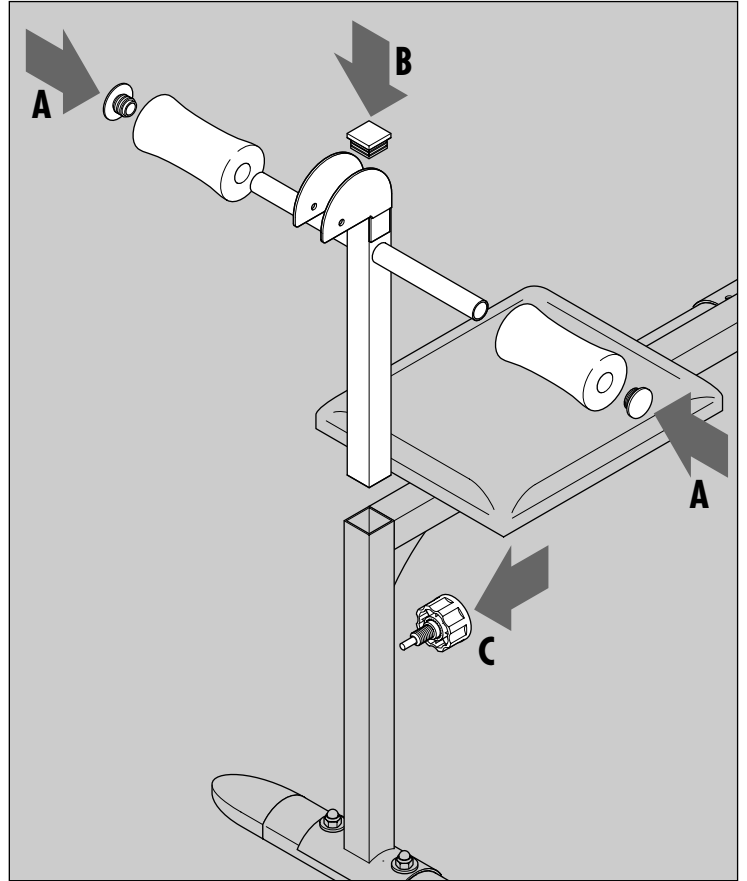
4



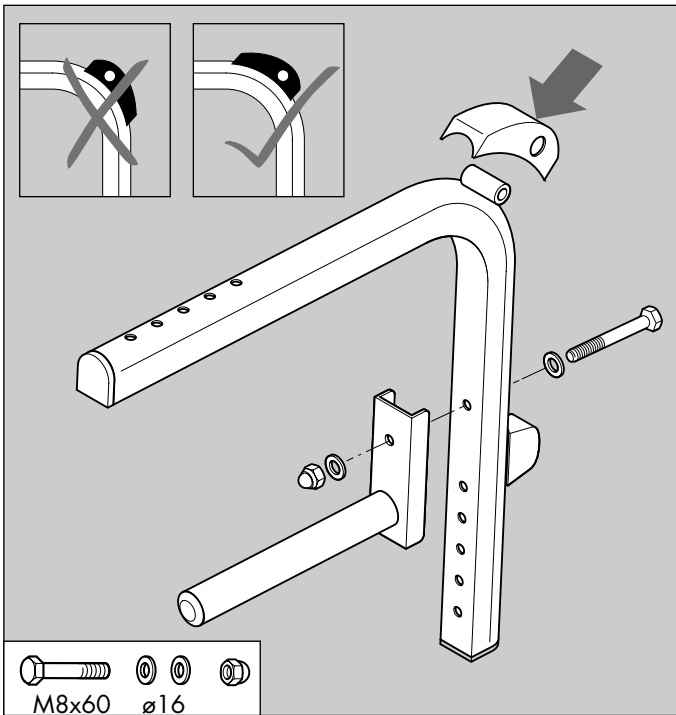
5



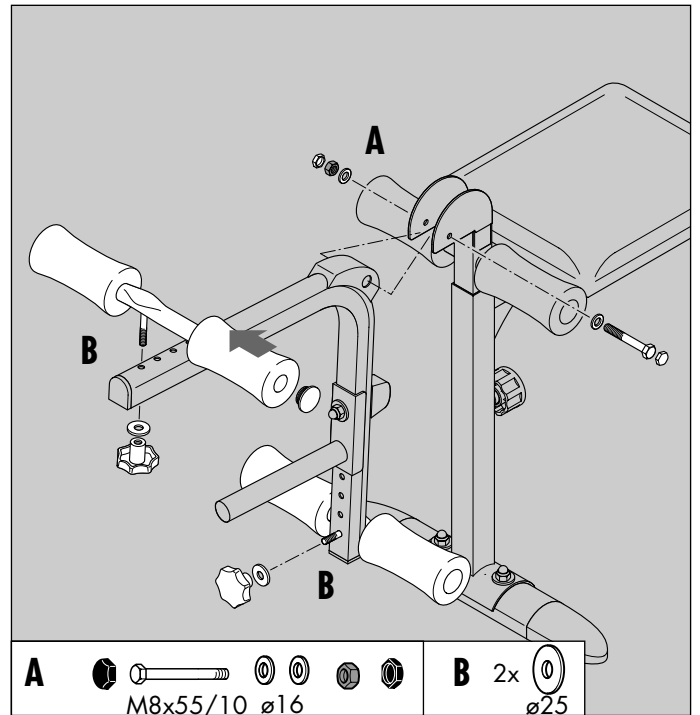
6

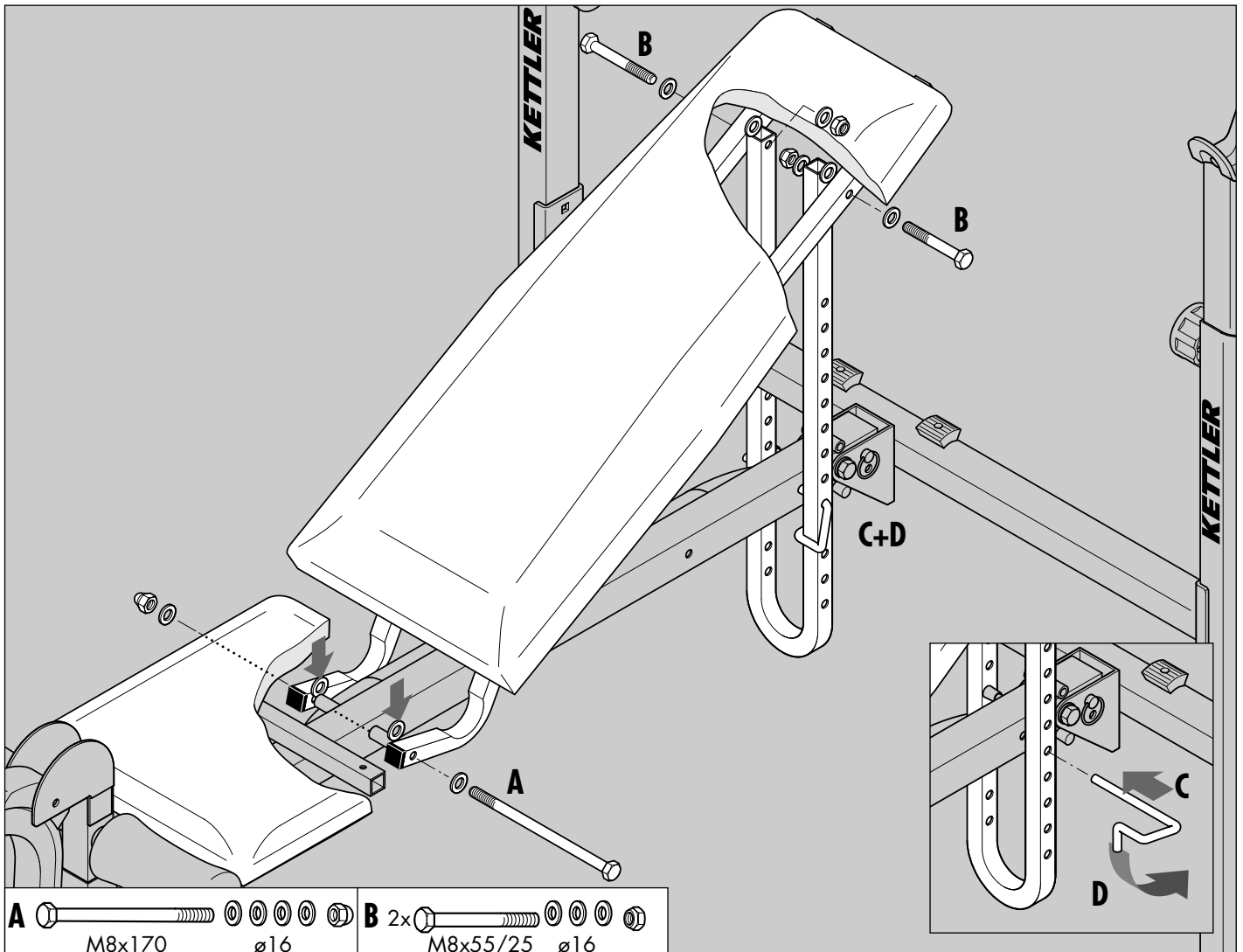


7



8





Handhabungshinweis

GB Handling

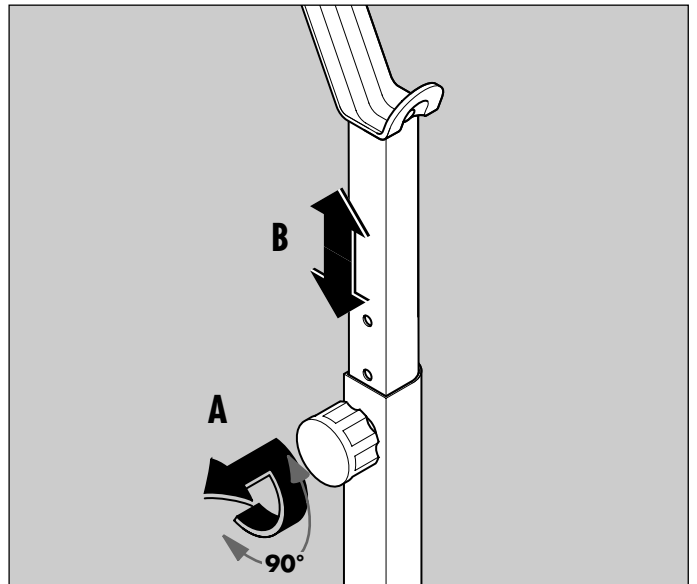
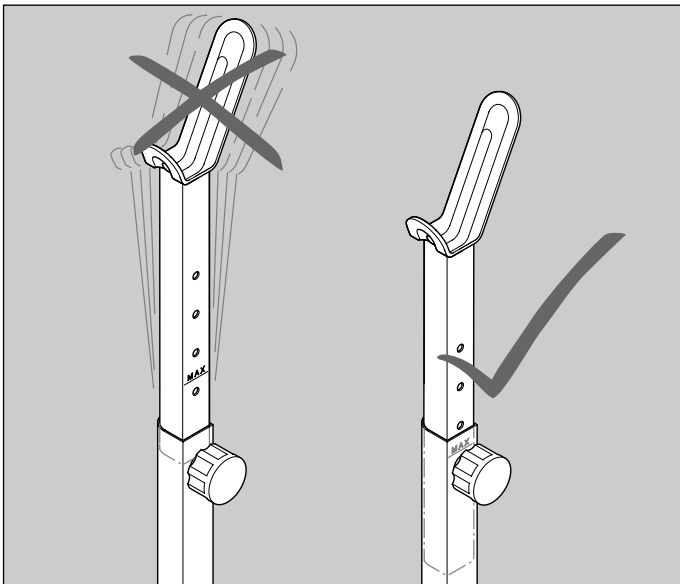
F Indication relative à la manipulation

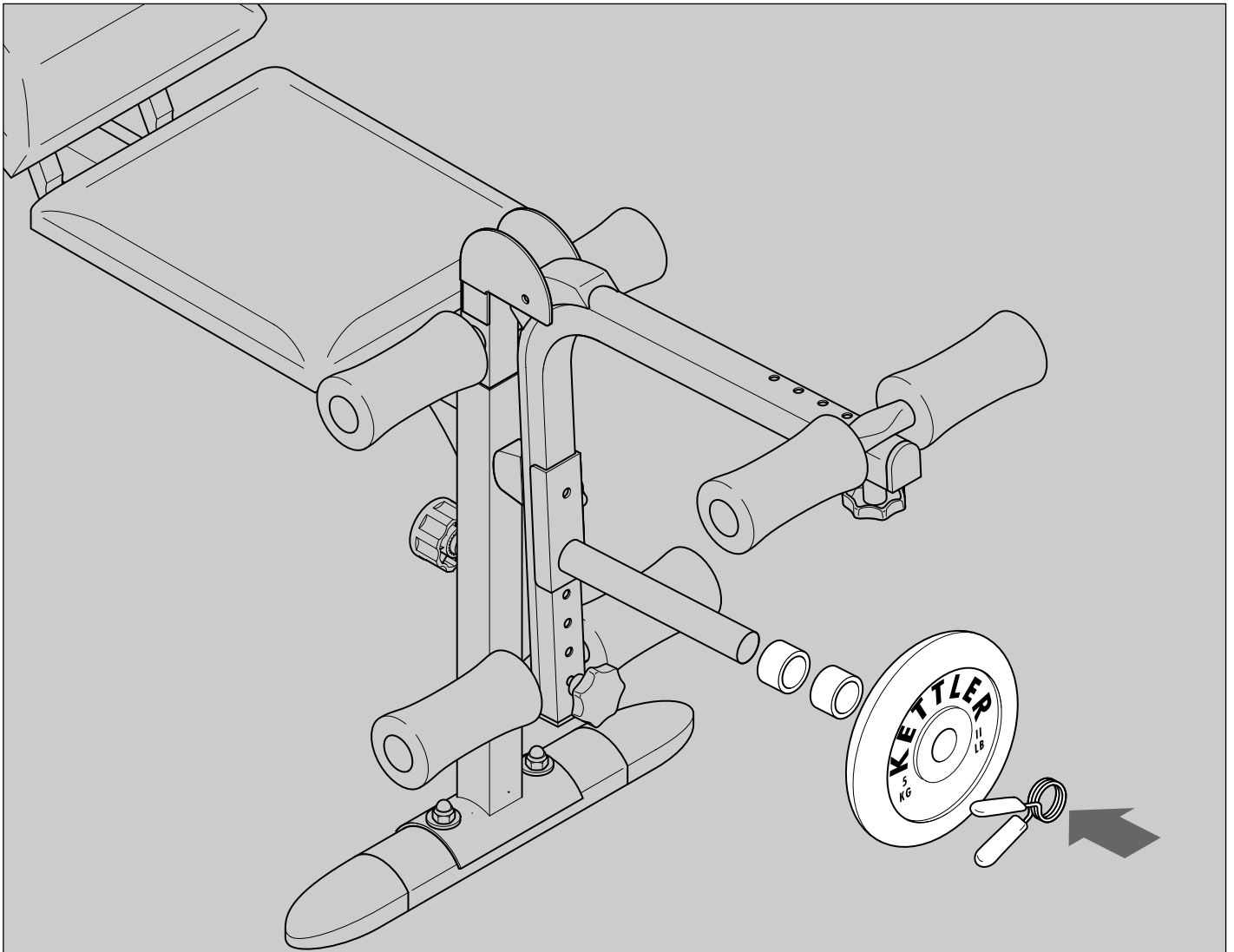
NL Bedieningsinstructie

E Instrucciones de manejo

I Avvertenze per il maneggio

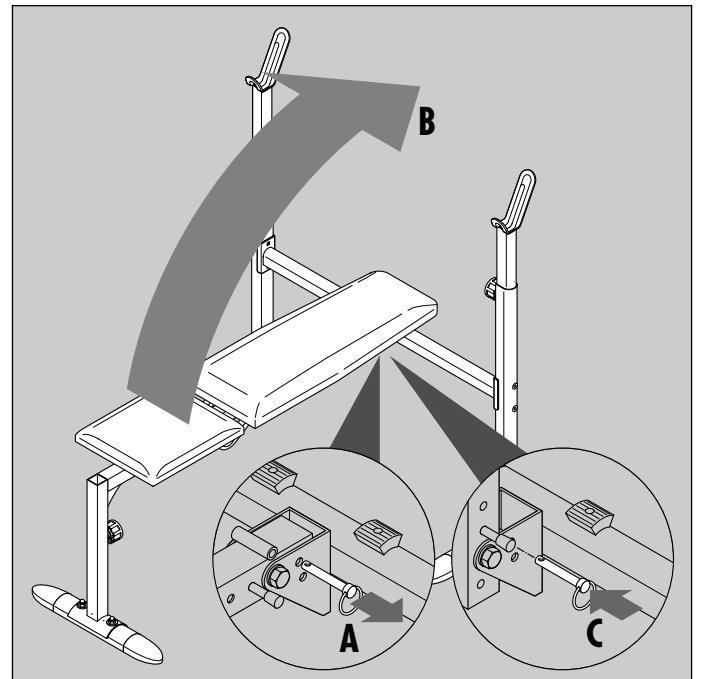
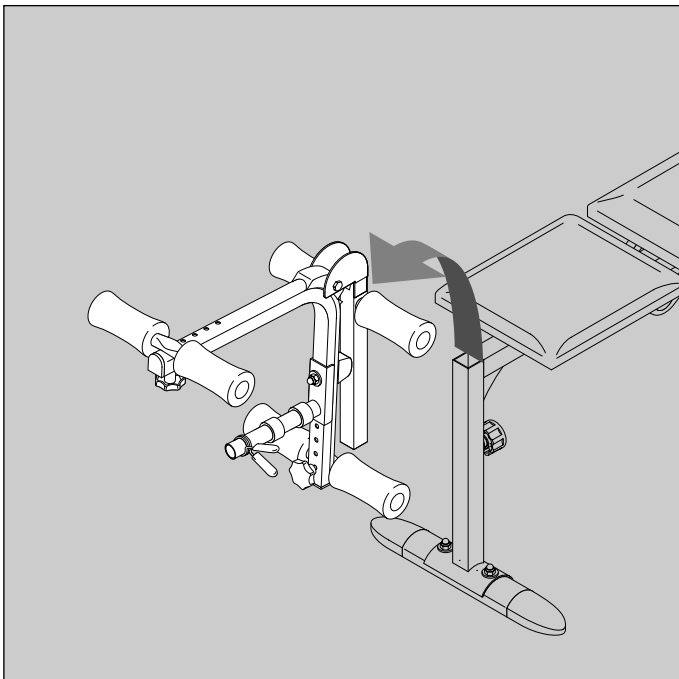
PL Wskazówki obsługi

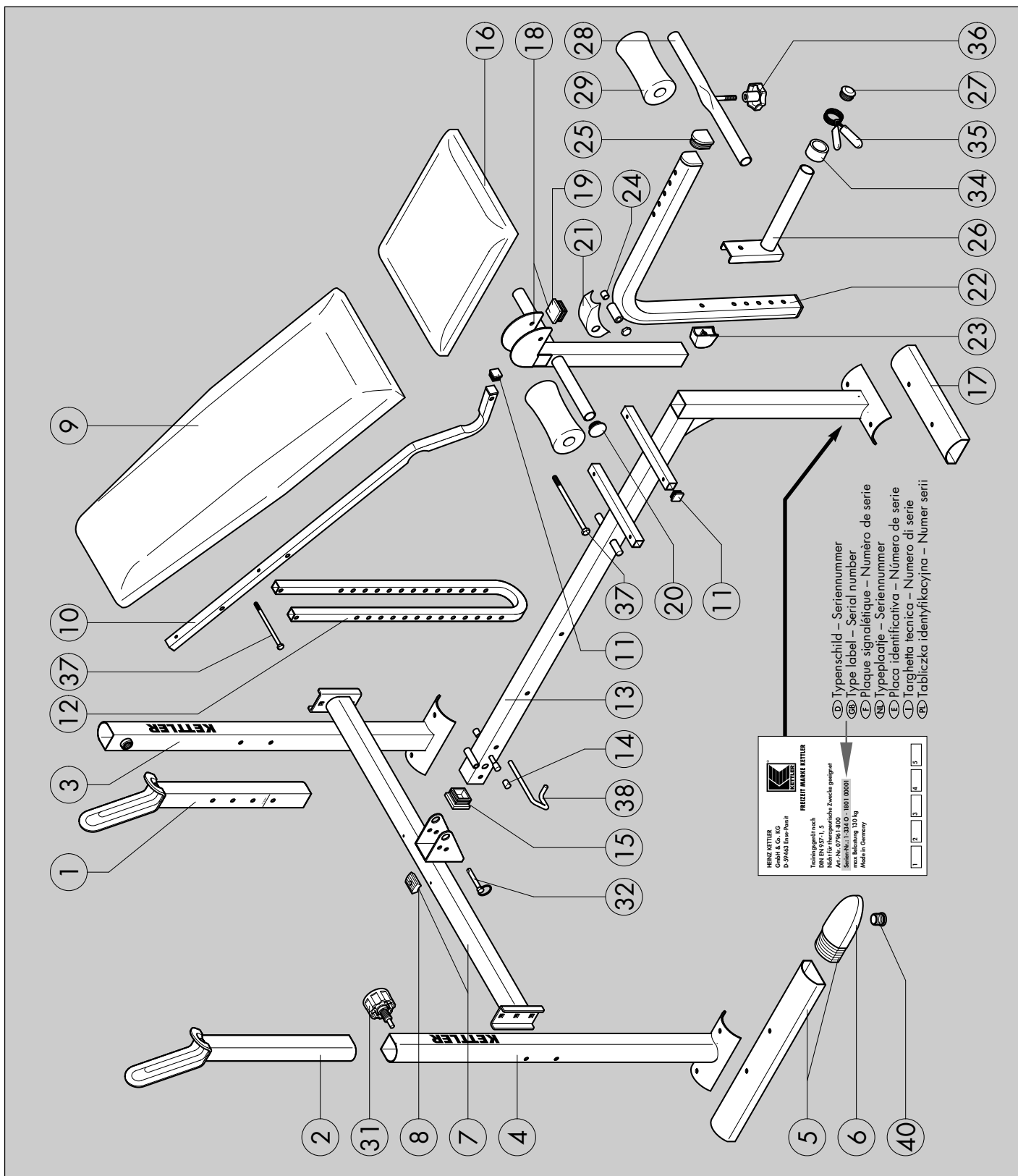




D Gehört nicht zum Lieferumfang.

GB Not included.
 F Ne fait pas partie du domaine de livraison.
 NL Is niet in de levering ingesloten.





- (D) **Entsorgungshinweis:** KETTLER-Produkte sind recyclebar. Führen Sie das Gerät am Ende der Nutzungsdauer einer sachgerechten Entsorgung zu (örtliche Sammelstelle).
- (GB) **Waste Disposal:** KETTLER products are recyclable. At the end of its useful life please dispose of this article correctly and safely (local refuse sites).
- (F) **Remarque relative à la gestion des déchets :** Les produits KETTLER sont recyclables. A la fin de sa durée d'utilisation, remettez l'appareil à un centre de gestion de déchets correct (collecte locale).
- (NL) **Verwijderingsaanwijzing:** KETTLER producten zijn recyclebaar. Breng het apparaat aan het einde van de gebruiksduur naar een vaakkundig verzamelpunt voor recycling.

- (E) **Informaciones para la evacuación:** Los productos de KETTLER son reciclables. Cuando se termina la vida útil de un aparato o una máquina, entréguelos a una empresa local de eliminación de residuos para su reciclaje.
- (I) **Indicazione sullo smaltimento:** I prodotti KETTLER sono riciclabili. Quando l'apparecchio non servirà più, portatelo in un apposito punto di raccolta della Vostra città (Punti di raccolta comunali).
- (PL) **Wskazówka dotycząca usuwania odpadów:** Produkty firmy KETTLER podlegają recyklingowi. Pod koniec okresu używalności proszę oddać urządzenie do właściwego punktu usuwania odpadów (lokalny punkt zbiorczy).

Ersatzteilzeichnung und -liste

GB Spare parts drawing and list

F Dessin et liste des pièces de rechange

NL Reserveonderdeeltkening en -lijst

E Designación y lista de las piezas de recambio

I Disegno ed elenco dei pezzi di ricambio

PL Rysunek i lista części zamiennych

Teil Nr.	Bezeichnung	Stück	Ersatzteil-Nr. 07403-800 (silber)	Ersatzteil-Nr. 07403-850 (silber)	Ersatzteil-Nr. 07403-880 (silber)
1	Hantelablage (links)	1	97100417	97100417	97100417
2	Hantelablage (rechts)	1	97100418	97100418	97100418
3	Standrohr (links)	1	94313830	94313830	94313830
4	Standrohr (rechts)	1	94313829	94313829	94313829
5	Bodenrohr (lang) mit Bodenschonern	2	94313832	94313832	94313832
6	Bodenschoner	6	70113616	70113616	70113616
7	Querstrebe mit Anschlägen/Hinterbeinschonern	1	94313835	94313835	94313835
8	Anschlag/Hinterbeinschoner	2	70110027	70110027	70110027
9	Rückenpolster 750x300mm	1	91360072	91360072	91360072
10	Stützrohr für Rückenpolster mit Stopfen für VKT 20mm	2	94313614	94313614	94313614
11	Stopfen für VKT 20mm	8	10100022	10100022	10100022
12	Stützbügel	1	94313611	94313611	94313611
13	Trägerrohr (kpl. mit PE-Kappen, Stopfen für VKT 20mm und VKT 40mm)	1	94313836	94313836	94313836
14	PE-Kappen für ø8mm	2	10101021	10101021	10101021
15	Stopfen für VKT 40mm	1	10100081	10100081	10100081
16	Sitzpolster	1	91360100	91360100	91360100
17	Bodenrohr (kurz) mit Bodenschonern	1	94313873	94313873	94313873
18	Einschubrohr (kpl. mit Stopfen für VKT 35mm und Tellerstopfen für ø25mm)	1	97100423	97100423	97100423
19	Stopfen für VKT 35mm	1	10100047	10100047	10100047
20	Tellerstopfen für ø25mm	6	10100044	10100044	10100044
21	Abdeckung Beincurler	1	70113619	70113619	70113619
22	Schwenkbügel (kpl. mit Anschlag/Fuss-Stopfen, Bundbuchsen u. Stopfen für 35x41mm)	1	94313850	94313850	94313850
23	Anschlag/Fuss-Stopfen	1	10121021	10121021	10121021
24	Bundbuchse ø8x10x9,5mm	2	43002001	43002001	43002001
25	Stopfen für 35x41mm	2	70113610	70113610	70113610
26	Gewichtsaufnahme mit Stopfen für ø30mm	1	97100419	-	-
26	Gewichtsaufnahme mit Stopfen für ø25mm	1	-	97100433	-
26	Gewichtsaufnahme mit Stopfen für ø28mm	1	-	-	97100441
27	Stopfen für ø30mm	1	10100033	-	-
27	Stopfen für ø25mm	1	-	10100016	-
27	Stopfen für ø28mm	1	-	-	10100018
28	Querrohr mit Tellerstopfen für ø25mm	2	94313852	94313852	94313852
29	Foam-Pad/Polster 140mm	6	10122024	10122024	10122024
31	Griffschraube M16 mit Rasterstift	3	91170291	91170291	91170291
32	Locking-Pin (60mm Nutzlänge)	1	13100003	13100003	13100003
34	Anschlaghülse	2	10121008	-	-
34	Distanzstück 40x25,5x24mm	2	-	10121028	10121029
35	Verstellclips für ø30mm (1 Paar)	1	12802000	-	-
35	Verstellclips für ø25mm (1 Paar)	1	-	12802002	-
35	Verstellclips für ø28mm (1 Paar)	1	-	-	12802001
36	Sterngriffmutter M8	2	10105006	10105006	10105006
37	6-kant-Schraube M8x170mm	1	10206087	10206087	10206087
38	Sicherungsbügel 140mm	1	97100325	97100325	97100325
39	Schraubenbeutel	1	94380334	94380334	94380387
40	Bodenschoner	6	70130540	70130540	70130540

