

Verehrte Kundin, verehrter Kunde

Wie bei allen elektrischen Geräten wird auch bei diesem Heizstrahler zur Vermeidung von Verletzungen, Brand- oder Geräteschäden besondere Sorgfalt verlangt.

Sicherheitsvorschriften



Bitte lesen Sie vor dem erstmaligen Einstecken diese Anleitung genau durch.

- Das Gerät darf nur als Raumheizung in trockenen Wohnräumen und nicht gewerblich genutzten Werkstätten verwendet werden.
- Das Gerät darf nicht in Nasszellen (Badezimmer, Dusche, Schwimmbädern, Waschküchen usw.) verwendet werden. Das Gerät nie über einem Wasserbehälter montieren.
- Das Gerät darf nicht im Freien verwendet werden.
- Gerät nicht in Räumen mit leichtbrennbaren Flüssigkeiten, wie Benzin, Lösemitteln, Farben, Lacken usw. verwenden. Elektrische Funken im Gerät könnten diese entzünden.
- Das Gerät darf nur an Decken montiert werden. Wandmontage ist nicht zulässig es besteht Brandgefahr.
- Bei der Montage muss sichergestellt werden, dass unter keinen Umständen brennbare Materialien oder eine Wand näher als 90 cm sind.
- Das Gerät muss mindestens 1,8 m über dem Fussboden montiert werden.
- Gerät, Kabel und Stecker dürfen für die Montage nicht abgeändert werden. Das Gerät muss an einer fachgerecht installierten Steckdose mit Schutzleiter angeschlossen werden.
- Elektroinstallationen müssen durch Fachleute erstellt werden.
- Die Lüftungsöffnungen immer freihalten, es besteht Überhitzungsgefahr.
- Vor dem Gebrauch Staub und Schmutz entfernen, es besteht Brandgefahr.
- Das Gerät darf nicht ohne Schutzgitter vor den Heizelementen verwendet werden.
- Das Gerät darf nicht zum Trocknen von Wäsche oder Farbe usw. verwendet werden.
- Das Gerät sollte über einen Fehlerstromschutzschalter (FI-Schalter) angeschlossen werden.
- Das Gerät muss unter Aufsicht verwendet werden.
- Das Gerät darf nicht automatisch oder ferngesteuert (Schaltuhr usw.) eingeschaltet werden. Es besteht Brandgefahr, wenn das Gerät im Bereich von brennbaren Materialien steht oder abgedeckt wurde.)
- Das Gerät immer ausstecken bei Nichtgebrauch, Transport, Reinigung, Wartung, Verstellen.
- Im heissem Zustand nicht berühren – vor dem Berühren 15 Min. abkühlen lassen.
- Das Gerät oder den Stecker nie mit nassen Händen berühren.
- Das Gerät nicht abdecken oder zum Trocknen brauchen. Keine Tücher auf das Gerät legen.
- Das Gerät nicht im Bereich von brennbaren Gegenständen z.B. Vorhängen montieren.
- Das Gerät nur einschalten, wenn es fest montiert ist. Vorsicht, dass niemand über das Kabel stolpern kann.
- Warnen Sie alle anwesenden Personen vor den sehr hohen Temperaturen und der Verbrennungsgefahr.
- Personen, die die Anleitung nicht kennen, wie Kinder, gebrechliche, alkoholisierte oder Personen unter Medikamenten- oder Drogeneinfluss dürfen das Gerät nicht bedienen oder nur unter Aufsicht.
- Kabel nicht einklemmen, abknicken oder auf heisse Flächen legen.
- Beschädigte Geräte oder Kabel dürfen nicht weiter verwendet werden. Sofort in einer Fachwerkstätte reparieren lassen oder unbrauchbar machen.
- Elektrogeräte dürfen aus Sicherheitsgründen nur durch Fachleute repariert werden.
- Die Heizelemente und Halogenleuchtmittel müssen durch eine Fachperson ausgetauscht werden.
- Das Gerät muss so eingesteckt werden, dass der Netzstecker zugänglich ist.

- Das Gerät so lagern, dass es nicht von Kindern usw. unbeaufsichtigt verwendet werden kann.
- Das Gerät darf nicht verändert oder selbst repariert werden.
- Das Gerät hat einen hohen Strombedarf, keine Verlängerungskabel oder Doppelstecker usw. verwenden. Es besteht Überhitzungsgefahr. Ist ein Verlängerungskabel unumgänglich, muss ein neues 3-poliges 10 Ampère Kabel eingesetzt werden. Stecker und Steckdosen dürfen im Betrieb nicht heiss werden.
- Das Gerät nicht direkt unter einer Steckdose betreiben.
- Geben Sie diese Anleitung mit dem Gerät dem nächsten Benutzer weiter.

Geräte- und Bedienungsteile

- 1 Montagebügel
- 2 Befestigungsloch (für drehbare Montage)
- 3 Befestigungslöcher (für feste Montage)
- 4 Halogenlampe
- 5 Ziehkordel (Funktionseinstellung)
- 6 Anzeige Funktionen
- 7 Arretierlaschen
- 8 Montagearm

Stromanschluss

Überprüfen Sie vor der Inbetriebnahme des Gerätes, ob die Netzspannung mit der auf dem Gerät angegebenen Spannung übereinstimmt.

Montage

Vor der Installation bitte Stromversorgung unterbrechen (Sicherungen ausschalten). **Achtung:** Dieses Gerät ist ausschliesslich für die Deckenmontage konzipiert. Bei Wandmontage oder Montage an einer geneigten Fläche, z.B. einem Dach, besteht Brandgefahr durch mögliche Überhitzung des Gerätes oder das Entzünden brennbarer Materialien in dessen Nähe.

Es stehen vier Montagearten zur Verfügung:

1. Drehbare Montage
2. Feste Montage
3. Montage mittels Montageplatte
4. Montage auf Zwischendecke

1. Drehbare Montage

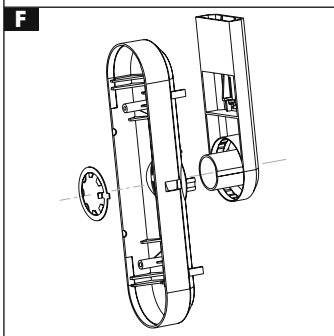
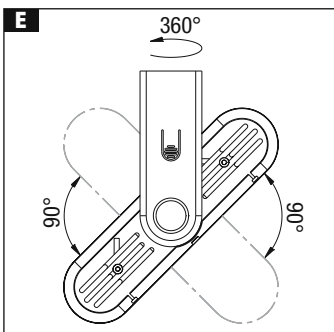
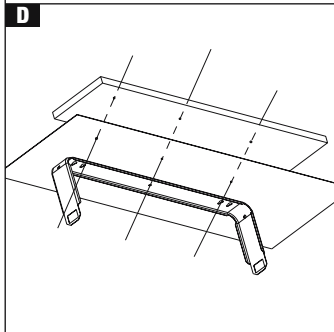
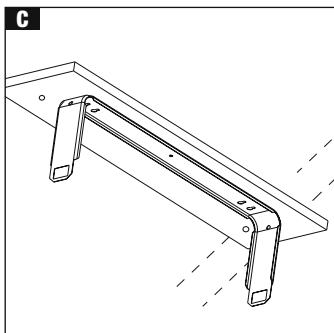
Legen Sie fest, an welcher Stelle der Heizstrahler installiert werden soll. (100 cm Mindestabstand zwischen Gerät und nächster Wand oder brennbarem Material beachten.) Der Montagebügel muss an einem Deckenbalken befestigt werden. Ist die Decke verputzt, zuerst den Deckenbalken darunter lokalisieren und die Stelle markieren.

Abb. A Ein 4 mm Loch in den Balken bohren. Befestigungsschraube durch das Loch in der Mitte des Montagebügels führen und Unterlegscheibe über die Schraube stülpen. Schraube ins Bohrloch einführen und mittels Steckschlüssel anziehen, bis der Montagebügel an der Decke fest anliegt.

2. Feste Montage

Legen Sie fest, an welcher Stelle der Heizstrahler installiert werden soll. (100 cm Mindestabstand zwischen Gerät und nächster Wand oder brennbarem Material beachten.)

Abb. B Der Montagebügel kann an einem einzelnen Deckenbalken oder an zwei Deckenbalken befestigt werden. Wird der Heizstrahler nicht an Deckenbalken montiert, besteht Brand- und/oder Verletzungsgefahr. An einer verputzten Decke liegen die Deckenbalken hinter Deckenplatten oder Gips verborgen. Hier müssen Sie zuerst die Deckenbalken darunter lokalisieren und im Montagebereich die Mittelachse der Balken markieren. Deckenbalken sind für gewöhnlich 4 cm dick und liegen 40 cm oder 45 cm auseinander. Ausserdem verlaufen sie normalerweise parallel zur schmalen Seite eines Raums. Ein sog. «Stud Finder» (Nietenfinder/Metalldetektor), wie er in den meisten Eisenwarenhandlungen zu finden ist, kann beim Aufspüren der Mittelachsen dieser verborgenen Dachbalken hilfreich sein. Richten Sie mit Hilfe des Montagebügels als Schablone je eine der Einhängeöffnungen an jedem Ende des Bügels wie gewünscht aus und markieren deren Position. Lassen sich die Öffnungen im Bügel nicht auf die Deckenbalken ausrichten, müssen Sie eine andere Montageart verwenden (siehe «drehbare Montage» oder «Montage mittels Montageplatte»).



Bohren Sie ein 4 mm Loch in die im bzw. in den Dachbalken markierten Stellen (entsprechend den Einhängelöffnungen). Befestigungsschrauben anziehen, bis sie noch ca. ?? Zoll aus dem Balken herausragen. Montagebügel über die Schraubenköpfe stützen und in Richtung der Verengung schieben, bis der Bügel einrastet. Schrauben fest anziehen.

3. Montage mittels Montageplatte (falls erforderlich)

Abb. C Liegen die Deckenbalken mehr als 45 cm auseinander oder möchten Sie den Heizstrahler angewinkelt zu den Balken installieren, z.B. in einer Ecke (zudem mittels der Einhängelöffnungen anstatt des Lochs in der Mitte für die drehbare Aufhängung), oder an einer Zwischendecke, so benötigen Sie eine Montageplatte als Unterlage. Diese Platte sollte ca. 2,5 cm dick, 5 cm breit und 45 cm lang sein bzw. lang genug, um zwei oder mehrere Dachbalken zu überspannen. (Bei Zwischendecken muss die Länge genau 60,3 cm betragen). Bei drehbarer Installation oder Installation mittels Einhängelöffnungen zuerst Montageplatte sicher an der gewünschten Stelle befestigen. Anschliessend Heizstrahler gemäss Anweisungen für die gewünschte Befestigungsart des Montagebügels installieren.

4. Montage auf Zwischendecke

Wählen Sie die Deckenplatte aus und legen fest, wie der Heizstrahler installiert werden soll (entweder drehbar oder mittels Einhängelöffnungen, siehe vorangehende Montagebeschreibungen). 90 cm Mindestabstand zwischen Gerät und nächster Wand oder brennbarem Material beachten.

Markieren Sie mit Hilfe des Montagebügels als Schablone auf der Deckenplatte die Position des gewünschten Lochs/der gewünschten Löcher. Fertigen Sie die Montageplatte an (siehe Montage mittels Montageplatte). Auf die genaue Länge der Deckenplatte achten (60,3 cm).

Entfernen Sie die markierte Deckenplatte von der Decke und positionieren Sie die Montageplatte hinter der Deckenplatte genau auf der Höhe der Lochmarkierung(en). Darauf achten, dass die Enden der Montageplatte und der Deckenplatte bündig sind. Bohren Sie je ein 4 mm Loch in die in der Deckenplatte markierte(n) Stelle(n), und zwar sowohl durch die Deckenplatte als auch durch die Montageplatte.

Abb. D Befestigen Sie mit den mitgelieferten Schrauben den Montagebügel an der Montageplatte, wobei die Deckenplatte zwischen den beiden zu liegen kommt.

Hängen Sie die Kombination aus Montagebügel, Deckenplatte und Montageplatte wieder in die Zwischendecke ein.

Heizstrahler am Montagebügel befestigen

Der Heizstrahler verfügt über Dreharme an beiden Enden. Um beim Transport Platz zu sparen, liegen diese Arme anfänglich am Gehäuse an und müssen vor der Montage zuerst vorsichtig neu ausgerichtet werden, d.h. so, dass sie senkrecht vom Gehäuse abstehen, wenn dieses mit der Öffnung nach unten auf einer Unterlage liegt. Aus Sicherheitsgründen können die Arme, einmal verstellt, nicht mehr in die Ausgangsstellung zurück bewegt werden. Halten Sie den Heizstrahler an den Dreharmen (in jeder Hand einen) und stützen diese über den Montagebügel, bis die Arme einrasten.

Schliessen Sie den Heizstrahler am Netz an (230 V Wechselstrom, geerdete Steckdose). Netzkabel von der Gerätevorderseite fern halten. Möglichst kein Verlängerungskabel verwenden. Ist dies unumgänglich, so muss das Kabel mindestens der Klasse TD 3 x 1.5 entsprechen und mit mindestens 2500 W belastbar sein. Stellen Sie den Dreh- und Neigungswinkel des Heizstrahlers wie gewünscht ein.

Vorsicht: Heizstrahler während des Betriebs nicht verstellen. Die Metallteile des Gehäuses werden sehr heiss, dies kann zu Verbrennungen führen. Vor dem Einstellen Gerät immer zuerst ausschalten und abkühlen lassen.

Heizstrahler vom Montagebügel entfernen

Trennen Sie das Gerät vom Netz und lassen es abkühlen. Drücken Sie auf die Laschen an der Aussenseite jedes Dreharms. Halten Sie beide Arme fest und ziehen das Gerät bei gedrückten Laschen daran herunter.

Achtung: Heizstrahler nie nur an einem Arm herunterziehen versuchen, weil dadurch das Gehäuse beschädigt werden kann. Hinweis: Aus Sicherheitsgründen lassen sich die Dreharme dieses Heizstrahlers nicht mehr in die ursprüngliche Ausgangsposition zurückdrehen. Wird dies trotzdem versucht, kann das Gehäuse beschädigt werden.

Inbetriebnahme und Bedienung

Den Heizstrahler an der Decke installieren (siehe Montage) Heizstrahler mit dem Netz verbinden (230 V Wechselstrom, geerdete Steckdose).

Abb. E Heizstrahler in die gewünschte Stellung bringen. Der Neigungswinkel erstreckt sich von -90 bis +90 Grad in 15-Grad-Schritten.

Der Bügel ist um 360 Grad drehbar. **Achtung:** Drehen Sie den Heizstrahler nicht während des Betriebs oder wenn er heiss ist. Das Gehäuse kann sehr hohe Temperaturen erreichen. Heizstrahler nicht auf Objekte/Flächen richten, die näher sind als 1 Meter.

Abb. F Sollte die Abschlusskappe oder der Haltering separat geliefert worden sein, sind diese Teile mit dem Plastikarm in der Mitte zu montieren. Die Plastik-Abschlusskappe kann eng mit dem Haltering verbunden werden, und die Nut an der Plastik-Abschlusskappe kann in die korrekte Richtung zeigen.

Leistung (bzw. Leistungsanzeige) durch Ziehen an der Zugschnur wie gewünscht einstellen:

- Stellung 0: Aus
- Stellung 1: 100 W, nur Beleuchtung
- Stellung 2: 1000 W, Beleuchtung und ein Heizelement
- Stellung 3: 2000 W, Beleuchtung und beide Heizelemente
- Stellung 4: 1000 W, nur ein Heizelement
- Stellung 5: 2000 W, beide Heizelemente

Reinigung

Trennen Sie das Gerät auf jeden Fall zuerst vom Netz und lassen Sie es vollständig abkühlen. Gerät nie mit Wasser in Berührung bringen.

Das Gerät nur mit einem feuchten, weichen Tuch oder mit einem Staubpinsel reinigen. Verwenden Sie keine scharfen Reinigungsmittel.

Hinweis: Zur Reinigung des Innengehäuses ist der Heizstrahler vom Montagebügel zu nehmen. Drahtgitterabdeckschraube lösen und Abdeckung aufklappen.

Wartung

Das Gerät ist grundsätzlich wartungsfrei. Sollte dennoch eine Störung auftreten, wenden Sie sich bitte an eine anerkannte Kundendienststelle.

Störungssuche

Wenn das Gerät nicht funktioniert, bitte zuerst die Verkabelung und die Sicherung in Ihrer Wohnung überprüfen.

Entsorgung

Das Gerät darf nicht im Hausmüll entsorgt werden; es kann bei jeder Verkaufsstelle von Elektrogeräten kostenlos zur fachgerechten Entsorgung abgegeben werden.

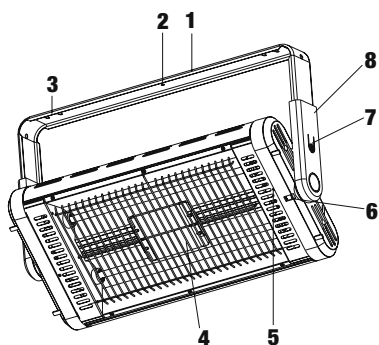
Garantiebestimmungen

Die MIGROS übernimmt während zwei Jahren seit Kaufabschluss die Garantie für Mängelfreiheit und Funktionsfähigkeit des von Ihnen erworbenen Gegenstandes.

Die MIGROS kann die Garantieleistung wahlweise durch kostenlose Reparatur, gleichwertigen Ersatz oder durch Rückerstattung des Kaufpreises erbringen. Weitere Ansprüche sind ausgeschlossen.

Nicht unter die Garantie fallen normale Abnutzung sowie die Folgen unsachgemässer Behandlung oder Beschädigungen durch den Käufer oder Drittpersonen, gewerbliche Nutzung sowie Mängel, die auf äussere Umstände zurückzuführen sind. Die Garantieverpflichtung erlischt bei Reparaturen durch nicht MIGROS-autorisierte Servicestellen.

Garantieschein oder Kaufnachweis (Kassabon, Rechnung) bitte sorgfältig aufbewahren. Bei Fehlen desselben wird jeder Garantieanspruch hinfällig.



Chère cliente, cher client

Comme pour tous les appareils électriques, certaines précautions doivent être prises avec ce radiateur pour éviter les blessures, les incendies et la détérioration de l'appareil.

Consignes de sécurité



Veillez lire attentivement les instructions suivantes avant de brancher cet appareil pour la première fois.

- L'appareil ne peut être utilisé que pour le chauffage de pièces d'habitation sèches et non pour une utilisation dans des ateliers à usage commercial.
- L'appareil ne doit pas être utilisé dans des locaux humides (salle de bains, douche, piscine, buanderie, etc.). Ne jamais monter l'appareil au-dessus d'un réservoir d'eau.
- Ne pas utiliser l'appareil à l'extérieur.
- Ne pas utiliser l'appareil dans des locaux contenant des liquides inflammables tels que de l'essence, de solvants, de la peinture, des laques, etc. Des étincelles électriques produites par l'appareil pourraient les enflammer.
- Monter l'appareil au plafond. En raison des risques d'incendie, un montage mural n'est pas autorisé.
- Lors du montage, respecter une distance minimale de 90 cm entre l'appareil et tout matériau inflammable ou mur.
- Placer l'appareil à une hauteur minimale de 1,8 m par rapport au plancher.
- Ne pas remplacer des éléments de l'appareil, le cordon d'alimentation ou la prise secteur au cours du montage. L'appareil doit être connecté à une prise munie d'un conducteur de protection correctement installé.
- L'installation électronique doit être réalisée par du personnel qualifié.
- Pour éviter tout risque de surchauffe, les orifices de ventilation ne doivent pas être obstrués.
- Avant toute utilisation, éliminer la poussière ou les saletés pour éviter tout risque d'incendie.
- Ne pas utiliser l'appareil en l'absence de grille de sécurité devant les éléments chauffants.
- Ne pas utiliser l'appareil pour sécher du linge, de la peinture, etc.
- L'appareil doit être branché sur un circuit pourvu d'un disjoncteur à courant de défaut (disjoncteur FI).
- L'appareil ne doit pas être utilisé sans surveillance.
- L'appareil ne doit pas être branché en fonctionnement automatique ou être commandé à distance (interrupteur horaire, etc.). (Il existe un risque d'incendie, lorsque l'appareil est utilisé à proximité de matériaux inflammables ou est recouvert.)
- L'appareil doit toujours être débranché lorsqu'il n'est pas utilisé, pendant le transport, le nettoyage, l'entretien ou pour le déplacer.
- Ne pas toucher l'appareil quand il est chaud – laisser refroidir 15 min. avant de le toucher.
- Ne jamais manipuler l'appareil ni la prise les mains mouillées.
- Ne pas recouvrir l'appareil ni l'utiliser pour le séchage. Ne pas étaler de linge sur l'appareil.
- Ne pas installer l'appareil à proximité d'objets inflammables, par exemple des rideaux.
- Ne mettre l'appareil en marche qu'une fois le montage terminé. Veiller à ce que personne ne trébuche sur le cordon d'alimentation.
- Mettre toutes les personnes présentes en garde vis-à-vis des températures élevées et des risques de brûlure.
- Les personnes ne connaissant pas le mode d'emploi, telles que des enfants, les personnes fragiles, sous l'influence de l'alcool, de médicaments ou de drogue ne doivent pas utiliser l'appareil ou alors seulement sous surveillance.
- Ne pas pincer le cordon, le plier ni le déposer sur une surface chaude.
- Ne pas continuer à utiliser des appareils ni des cordons endommagés. Les faire immédiatement réparer dans un atelier spécialisé ou les mettre hors service.
- Pour des raisons de sécurité, faire réparer les appareils électriques uniquement par du personnel qualifié.
- Les éléments chauffants ainsi que les lampes halogènes doivent être remplacés par un technicien qualifié.

- L'appareil doit être branché de façon que la prise soit accessible.
- Ranger l'appareil de telle manière qu'il ne puisse pas être utilisé sans surveillance par des enfants, etc.
- Ne pas modifier l'appareil ni le réparer soi-même.
- L'appareil consommant beaucoup de courant, ne pas utiliser de rallonge électrique ni de prises multiples. Il existe un risque d'échauffement excessif. Si l'utilisation d'une rallonge est indispensable, employer un câble tripolaire 10 ampères. Les prises mâles et femelles ne doivent pas chauffer pendant le fonctionnement de l'appareil.
- Ne pas utiliser l'appareil directement au-dessous d'une prise.
- Remettre ce mode d'emploi avec l'appareil à l'utilisateur suivant.

Composants de l'appareil et éléments de commande

- 1 Étrier de montage
- 2 Ouvertures de fixation (pour un montage pivotant)
- 3 Ouvertures de fixation (pour un montage fixe)
- 4 Lampe halogène
- 5 Tirette (réglage des fonctions)
- 6 Fonctions d'affichage
- 7 Languettes d'arrêt
- 8 Bras de montage

Raccordement au réseau

Avant la mise en service de l'appareil, vérifier que la tension du réseau correspond bien à la tension indiquée sur l'appareil.

Montage

Avant l'installation, couper le courant (couper le disjoncteur).

Attention: cet appareil est conçu pour un montage au plafond uniquement. Un montage mural ou un montage sur une surface inclinée (ex.: un toit) entraîne un risque d'incendie par surchauffe de l'appareil ou par embrasement de matériaux inflammables à proximité.

Vous disposez de quatre possibilités de montage:

1. Montage pivotant
2. Montage fixe
3. Montage au moyen d'une plaque de montage
4. Montage sur faux plafond

1. Montage pivotant

Déterminer l'emplacement de l'installation de votre radiateur en conservant une distance minimale d'un mètre entre l'appareil et le mur le plus proche ou tout matériau inflammable. L'étrier de montage doit être fixé à une poutre de plafond. Si le plafond est plâtré, commencer par localiser la poutre de plafond et marquer son emplacement.

Fig. A Percer un trou de 4 mm dans la poutre. Enfoncer la vis de fixation dans l'orifice qui se trouve au milieu de l'étrier de montage et engager la rondelle sur la vis. Enfoncer la vis dans la forure et la serrer à l'aide d'une clé à douille, jusqu'à ce que l'étrier soit correctement fixé au plafond.

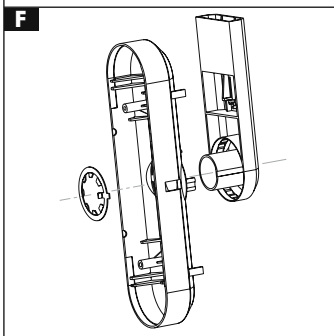
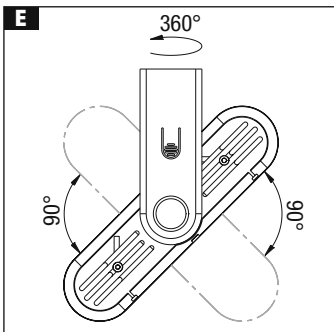
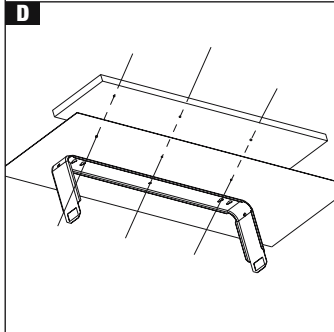
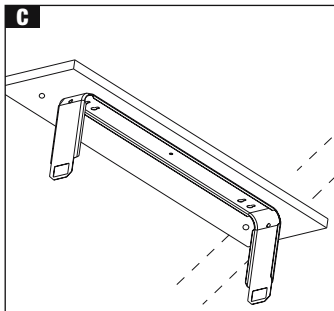
2. Montage fixe

Déterminer l'emplacement de l'installation de votre radiateur en conservant une distance minimale d'un mètre entre l'appareil et le mur le plus proche ou tout matériau inflammable.

Fig. B L'étrier de montage peut être fixé à une ou deux poutres de plafond. Monter le radiateur ailleurs que sur des poutres entraîne un risque d'incendie et/ou de blessure. Sur un plafond plâtré, les poutres de plafond sont masquées derrière un panneau de plafond ou du plâtre.

Il vous faut alors localiser les poutres de plafond et marquer leur axe médian dans la zone de montage. Les poutres de plafond ont généralement une épaisseur de 4 cm et sont réparties sur un intervalle de 40 ou 45 cm. Elles sont en outre positionnées parallèlement au mur le plus étroit d'une pièce. Un «Stud Finder» (détecteur de montant et de métal), en vente dans la plupart des quincailleries, peut aider à dépister les axes médians des poutres maîtresses masquées.

En vous aidant de l'étrier de montage, placer une ouverture d'accrochage de chaque côté de l'étrier dans la position voulue sur la ou les poutres, et marquer son emplacement. Si c'est impossible, il vous faudra choisir un autre type de montage (voir «Montage pivotant» et «Montage au moyen d'une plaque de montage»).



Percer un trou de 4 mm de diamètre à l'emplacement ou aux emplacements marqué(s) des poutres maîtresses (correspondant aux ouvertures d'accrochage). Serrer les vis de fixation en les laissant dépasser de la poutre d'env. 22 pouces. Engager l'étrier sur la tête de vis et le pousser vers l'encoche de la vis jusqu'à encliquetage de l'étrier. Bien serrer la vis.

3. Montage au moyen d'une plaque de montage (si nécessaire)

Fig. C S'il existe un intervalle de plus de 45 cm entre deux poutres ou si vous ne voulez pas installer votre radiateur un peu incliné par rapport aux poutres (ex.: dans un coin – auquel cas vous utiliserez les ouvertures d'accrochage au lieu de l'orifice du milieu de l'étrier pour la suspension pivotante), ou encore si vous voulez l'installer sur un faux plafond, vous aurez besoin d'une plaque de fixation comme support. Cette plaque doit avoir une épaisseur d'environ 2,5 cm, une largeur de 5 cm et une longueur minimale de 45 cm, voire plus pour recouvrir deux poutres de plafond ou davantage. Pour un faux plafond, sa longueur doit être égale à 60,3 cm. Pour une installation pivotante ou une installation au moyen d'ouvertures d'accrochage, fixer dans un premier temps la plaque de fixation à l'emplacement désiré. Installer ensuite le radiateur conformément aux instructions correspondant au mode de fixation désiré de l'étrier de fixation.

4. Montage sur faux plafond

Choisir un panneau de plafond et déterminer le mode d'installation de votre radiateur: montage pivotant ou au moyen d'une ouverture d'accrochage (voir les instructions de montage ci-dessus). Conserver une distance minimale de 1,5 mètre entre l'appareil et le mur le plus proche ou tout matériau inflammable.

En vous aidant de l'étrier de montage, marquer l'emplacement du ou des trous à percer sur le panneau de plafond. Préparer la plaque de montage (voir «Montage au moyen d'une plaque de fixation») en respectant la longueur exacte du panneau de plafond (60,3 cm).

Retirer le panneau marqué du plafond et positionner la plaque de fixation à sa place, au niveau exact du marquage de trous. S'assurer que les extrémités de l'étrier et du panneau de plafond sont parfaitement jointes.

Percer un trou de 4 mm à l'emplacement ou aux emplacements prévu(s) du panneau de plafond en veillant à percer également la plaque de montage.

Fig. D Fixer l'étrier sur la plaque de fixation à l'aide des vis livrées à cet effet, en plaçant le panneau de plafond entre l'étrier et la plaque.

Suspendre l'ensemble étrier/panneau de plafond/plaque de fixation au faux plafond.

Fixation du radiateur sur l'étrier de fixation

Le radiateur comporte deux bras pivotants à ses extrémités. Pour économiser l'espace pendant le transport, ces deux bras sont positionnés parallèlement au boîtier et doivent être soigneusement mis dans la bonne position avant le montage, c'est-à-dire perpendiculairement au boîtier lorsque celui-ci repose sur un support, ouverture vers le bas. Pour des raisons de sécurité, les bras, une fois leur angle modifié, ne peuvent plus être remis dans leur position de départ. Tenir les bras pivotants du radiateur (un dans chaque main) et les engager sur l'étrier de fixation jusqu'à leur encliquetage.

Connecter le radiateur au secteur (courant alternatif 230 V, prise mise à la terre). Garder le cordon d'alimentation à distance de la face avant de l'appareil. Si possible, éviter l'emploi d'un câble de rallonge. Si son utilisation est indispensable, la rallonge doit être au minimum de la classe TD 3 x 1.5 et sa résistance doit être au moins égale à 2500 W. Régler l'inclinaison et l'angle de rotation voulus du radiateur.

Attention: ne pas modifier le réglage du radiateur en marche. Les pièces métalliques du boîtier s'échauffent très fortement, vous pourriez vous brûler. Toujours arrêter l'appareil et le laisser refroidir avant de le régler.

Retrait du radiateur de l'étrier de montage

Déconnecter l'appareil du secteur et le laisser refroidir. Presser les languettes situées sur l'extérieur des deux bras pivotant. Tenir fermement les bras et tirer l'appareil vers le bas en maintenant les languettes appuyées.

Attention: ne jamais tenter de tirer sur un bras seulement du radiateur. Ceci pourrait endommager le boîtier.

Note: pour des raisons de sécurité, les bras pivotants ne peuvent pas être remis dans leur position de départ. Tenter de les forcer peut endommager le boîtier.

Mise en service et maniement

Installer le radiateur au plafond (voir montage). Relier le radiateur au réseau secteur (courant alternatif 230 V, prise mise à la terre).

Fig. E Placer le radiateur dans la position désirée. L'angle d'inclinaison s'étend de -90 à +90 degrés par paliers de 15 degrés. L'étrier peut pivoter sur 360 degrés. **Attention:** ne pas faire pivoter le radiateur en marche ou lorsqu'il est chaud. Le boîtier peut atteindre des températures très élevées. Ne pas orienter le radiateur vers des objets ou des surfaces à moins d'un mètre de distance.

Fig. F Si la calotte de protection ou l'anneau de retenue a fait l'objet d'une livraison séparée, monter ces éléments au centre de l'appareil avec le bras en plastique. La calotte de protection en plastique peut être étroitement reliée à l'anneau de retenue et la rainure sur la calotte de protection en plastique peut être orientée dans la bonne direction.

Régler (l'affichage de) la performance voulue à l'aide de la tirette:

- Position 0: arrêt
- Position 1: 100 watts, éclairage uniquement
- Position 2: 1000 watts, éclairage et un élément chauffant en marche
- Position 3: 2000 watts, éclairage et les deux éléments chauffants en marche
- Position 4: 1000 watts, un seul élément chauffant en marche
- Position 5: 2000 watts, les deux éléments chauffants en marche

Nettoyage

Dans tous les cas, commencer par couper le courant et laisser refroidir complètement l'appareil. Ne jamais mettre l'appareil en fonctionnement en contact avec de l'eau.

Nettoyer l'appareil uniquement avec un chiffon doux humide ou un plumeau. Ne pas utiliser de détergents agressifs.

Note: pour nettoyer le boîtier intérieur, retirer le radiateur de la plaque de fixation. Dévisser la vis de couverture de la grille et ouvrir le couvercle.

Entretien

L'appareil ne nécessite normalement aucun entretien. Si néanmoins un problème survenait, veuillez vous adresser à un service clients autorisé.

Recherche des pannes

Lorsque l'appareil ne fonctionne pas, vérifier d'abord le câblage et le fusible de votre habitation.

Mise en décharge

L'appareil ne doit pas être jeté dans les ordures ménagères; il peut être rapporté gratuitement à tout point de vente d'électroménager afin d'être mis en décharge selon les normes.

Conditions de garantie

MIGROS garantit l'appareil pendant une période de deux ans à compter de la date d'achat en cas de défaut ou mauvais fonctionnement de l'objet de votre achat.

MIGROS exercera la garantie, selon votre choix, en réparant gratuitement l'appareil, en le remplaçant par un appareil de même valeur ou en remboursant le prix d'achat. Toute autre demande est exclue.

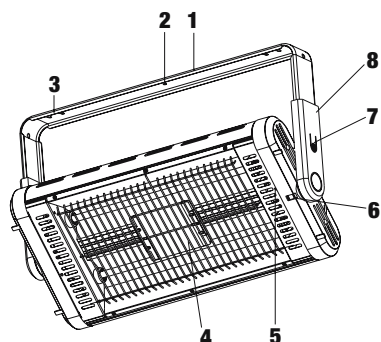
La garantie ne couvre pas l'usure normale, ainsi que les conséquences d'une utilisation incorrecte ou des dommages causés par l'acheteur ou un tiers, un usage professionnel, ainsi que des défauts résultant de circonstances extérieures. L'obligation de garantie s'éteint si des réparations ont été effectuées par des services de ventes non autorisés par MIGROS.

Conservez soigneusement le bon de garantie ou la preuve d'achat (bon de caisse, facture). En l'absence de ceux-ci, vos droits de garantie deviennent caducs.

MALI

Stufa radiante

6142.051



Gentile cliente

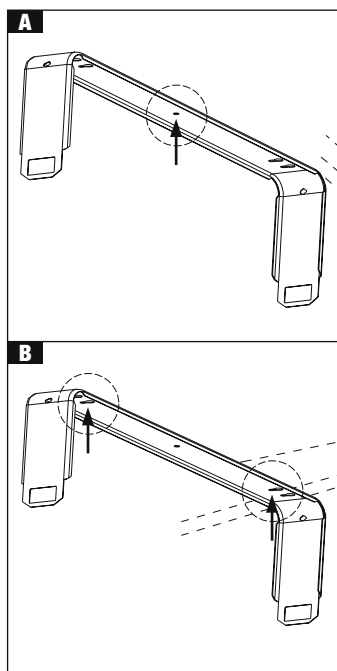
Come per tutti gli apparecchi elettrici, anche per questa stufa radiante è richiesta una particolare attenzione per evitare il rischio di ferite, di danni da incendio o di danni all'apparecchio.

Avvertenze di sicurezza



Leggere attentamente le presenti istruzioni prima di collegare per la prima volta la spina alla presa di corrente.

- L'apparecchio può essere utilizzato esclusivamente per riscaldare ambienti abitati asciutti e laboratori ad uso non commerciale.
- L'apparecchio non deve essere usato in ambienti con sanitari (bagni, docce, piscine, lavanderie, ecc.). Non montare mai l'apparecchio sopra un contenitore dell'acqua.
- L'apparecchio non deve essere usato all'aperto.
- Non usare l'apparecchio in ambienti in cui vi sono liquidi facilmente infiammabili come benzina, solventi, colori, vernici, ecc. Una scintilla elettrica all'interno dell'apparecchio potrebbe incendiarli.
- L'apparecchio può essere montato solo a soffitto. Non è ammesso il montaggio a parete a causa del pericolo d'incendio.
- Per il montaggio, assicurarsi in ogni caso che nel raggio di 90 cm non siano presenti materiali infiammabili o una parete.
- L'apparecchio deve essere montato ad un'altezza di almeno 1,8 m dal pavimento.
- L'apparecchio, il cavo e la spina non devono essere modificati per il montaggio. L'apparecchio deve essere collegato ad una presa di corrente con messa a terra installata da personale qualificato.
- Gli impianti elettrici devono essere realizzati da tecnici specializzati.
- Le aperture di aerazione devono essere sempre lasciate libere per evitare il rischio di surriscaldamento.
- Prima dell'uso, rimuovere la polvere e lo sporco per evitare il rischio d'incendio.
- L'apparecchio non deve essere utilizzato senza la griglia di protezione davanti agli elementi riscaldanti.
- L'apparecchio non deve essere utilizzato per asciugare biancheria o colori, ecc.
- L'apparecchio deve essere collegato tramite un interruttore differenziale di sicurezza (interruttore salvavita).
- L'apparecchio non deve essere lasciato incustodito durante il funzionamento.
- L'apparecchio non deve essere acceso in modo automatico o a distanza (temporizzatore, ecc.). (Pericolo d'incendio se l'apparecchio si trova in prossimità di materiali infiammabili o se è stato coperto.)
- Staccare sempre la spina quando l'apparecchio non viene utilizzato e in caso di trasporto, pulizia, manutenzione e spostamento.
- Non toccare l'apparecchio quando è caldo; prima di toccare l'apparecchio lasciarlo raffreddare per 15 min.
- Non toccare mai l'apparecchio o la spina con le mani bagnate.
- Non coprire l'apparecchio o usarlo per asciugare. Non appoggiare dei panni sopra l'apparecchio.
- Non montare l'apparecchio nelle vicinanze di oggetti infiammabili (p. es. tende).
- Accendere l'apparecchio solo quando è montato saldamente. Assicurarsi che nessuno possa inciampare nel cavo.
- Mettere in guardia tutte le persone presenti dalle temperature molto elevate e dal rischio d'ustione.
- Le persone che non sono a conoscenza delle istruzioni, come bambini, disabili, persone sotto l'effetto di alcol, droghe o medicinali, non possono usare l'apparecchio o solo sotto sorveglianza.
- Non schiacciare il cavo, piegarlo o appoggiarlo su superfici riscaldate.
- Gli apparecchi o i cavi danneggiati non devono più essere utilizzati. Occorre farli riparare immediatamente presso un centro di assistenza specializzato o renderli inutilizzabili.
- Per motivi di sicurezza, gli apparecchi elettrici devono essere riparati esclusivamente da personale specializzato.
- Gli elementi riscaldanti e le lampadine alogene devono essere sostituiti da tecnici qualificati.



- L'apparecchio deve essere collegato in maniera tale che la spina sia accessibile.
- Riporre l'apparecchio in modo tale che non possa essere utilizzato a propria insaputa dai bambini.
- L'apparecchio non deve essere modificato o riparato per conto proprio.
- L'apparecchio richiede una notevole alimentazione di corrente e non devono quindi essere utilizzate prolunghie o doppie prese, ecc. per evitare il rischio di surriscaldamento. Se è indispensabile l'uso di una prolunga, usare un cavo nuovo a 3 poli da 10 ampere. La spina e la presa non devono riscaldarsi durante l'uso.
- L'apparecchio non deve essere utilizzato direttamente sotto una presa.
- Se l'apparecchio viene ceduto devono essere consegnate anche le presenti istruzioni per l'uso.

Parti dell'apparecchio e comandi

- 1 Staffa di montaggio
- 2 Foro di fissaggio (per montaggio girevole)
- 3 Fori di fissaggio (per montaggio fisso)
- 4 Lampada alogena
- 5 Cordicella (regolazione funzioni)
- 6 Indicatore delle funzioni
- 7 Linguetta di bloccaggio
- 8 Braccio di montaggio

Collegamento elettrico

Prima di mettere in funzione l'apparecchio, controllare che la tensione di rete corrisponda a quella indicata sull'apparecchio.

Montaggio

Prima dell'installazione, interrompere l'alimentazione di corrente (staccare l'interruttore generale). **Attenzione:** questo apparecchio è destinato esclusivamente al montaggio a soffitto. In caso di montaggio a parete o di montaggio su una superficie inclinata (p. es. un tetto), vi è pericolo d'incendio a causa di un possibile surriscaldamento dell'apparecchio o per l'accensione di materiali infiammabili nelle vicinanze.

Sono possibili 4 tipi di montaggi:

1. Montaggio girevole
2. Montaggio fisso
3. Montaggio con tavoletta
4. Montaggio a controsoffitto

1. Montaggio girevole

Stabilire il punto in cui si desidera installare la stufa radiante (rispettando una distanza minima di 100 cm tra l'apparecchio e la parete più vicina o eventuali materiali infiammabili). La staffa di montaggio deve essere fissata ad una trave. Se il soffitto è intonacato, localizzare prima la trave sottostante e fare un segno nel punto corrispondente.

Fig. A Eseguire un foro di 4 mm nella trave. Far passare la vite di fissaggio attraverso il foro al centro della staffa di montaggio e spingere la rondella sopra la vite. Inserire la vite nel foro eseguito in precedenza e stringerla con una chiave a tubo finché la staffa di montaggio non aderisce saldamente al soffitto.

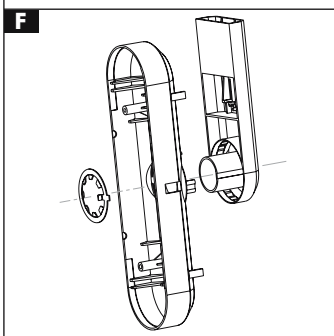
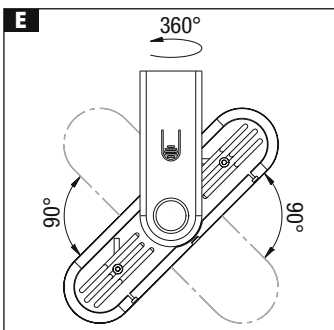
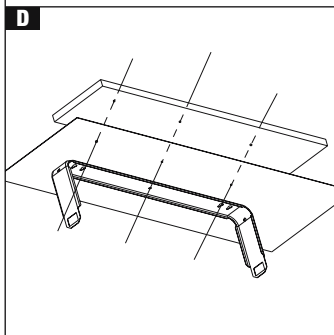
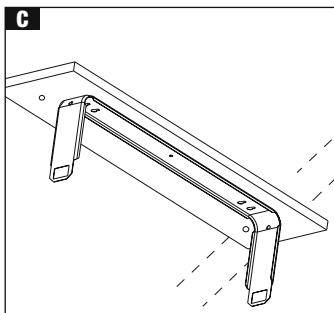
2. Montaggio fisso

Stabilire il punto in cui si desidera installare la stufa radiante (rispettando una distanza minima di 100 cm tra l'apparecchio e la parete più vicina o eventuali materiali infiammabili).

Fig. B La staffa di montaggio può essere fissata ad una sola trave o a due travi. Se la stufa radiante non viene montata su una trave, vi è pericolo d'incendio e/o di lesioni. Nei soffitti intonacati le travi sono nascoste dietro i pannelli o il gesso.

Occorre quindi localizzare prima le travi sottostanti e segnare la loro asse nel punto dove si intende effettuare il montaggio. Le travi hanno generalmente uno spessore di 4 cm e sono ad una distanza di 40 o 45 cm l'una dall'altra. Inoltre sono solitamente disposte parallelamente al lato più corto della stanza. Per individuare l'asse centrale di queste travi nascoste, può essere utile l'uso di un cosiddetto «Stud Finder» (rivelatore di metalli) che si può trovare nella maggior parte dei negozi di ferramenta.

Usando la staffa di montaggio come sagoma, orientare i due fori di aggancio alle due estremità della staffa nel modo desiderato



e fare un segno nei punti corrispondenti. Se non è possibile allineare i fori della staffa sulle travi, occorre utilizzare un altro tipo di montaggio (vedi «montaggio girevole» o «montaggio con tavoletta»).

Eseguire un foro di 4 mm nei punti segnati sulla trave o sulle travi (in corrispondenza dei fori di aggancio). Stringere le viti di fissaggio, lasciandole sporgere per ca. 2 pollici dalla trave. Spingere la staffa di montaggio sopra le teste delle viti facendola scorrere verso il restringimento finché non si blocca. Stringere quindi saldamente le viti.

3. Montaggio con tavoletta (se necessario)

Fig. C Se la distanza fra le travi è superiore a 45 cm o se si desidera montare la stufa radiante in modo obliquo rispetto alle travi, per esempio in un angolo (e inoltre con i fori di aggancio anziché con il foro centrale per il montaggio girevole), oppure ad un controsoffitto, è necessario utilizzare una tavoletta. Questa tavoletta deve essere spessa ca. 2,5 cm, larga 5 cm e lunga 45 cm, ossia di una lunghezza sufficiente per coprire due o più travi. (Per i controsoffitti la lunghezza deve essere esattamente di 60,3 cm). In caso di installazione girevole o installazione con i fori di aggancio, fissare prima la tavoletta in modo sicuro nel punto desiderato. Installare quindi la stufa radiante seguendo le istruzioni per il tipo desiderato di fissaggio della staffa.

4. Montaggio a controsoffitto

Scegliere il pannello del soffitto e stabilire come installare la stufa radiante (montaggio girevole o con i fori di aggancio, vedi precedenti descrizioni di montaggio). Rispettare una distanza minima di 90 cm tra l'apparecchio e la parete più vicina o eventuali materiali infiammabili.

Usando la staffa di montaggio come sagoma, segnare sul pannello del soffitto la posizione desiderata per il foro o i fori. Realizzare una tavoletta (vedi montaggio con tavoletta) che abbia esattamente la stessa lunghezza del pannello del soffitto (60,3 cm). Rimuovere dal soffitto il pannello contrassegnato e posizionare la tavoletta dietro il pannello, esattamente all'altezza del segno del foro o dei fori. Fare attenzione che le estremità della tavoletta e del pannello del soffitto siano pari.

Eseguire un foro di 4 mm nel punto o nei punti segnati sul pannello, avendo cura di forare sia il pannello del soffitto che la tavoletta.

Fig. D Con le viti in dotazione fissare la staffa di montaggio alla tavoletta, in modo tale che il pannello del soffitto si venga a trovare in mezzo.

Riagganciare al controsoffitto il pannello con la staffa di montaggio e la tavoletta fissate ai due lati.

Fissare la stufa radiante alla staffa di montaggio

La stufa radiante è dotata ad entrambe le estremità di bracci girevoli. Per risparmiare spazio durante il trasporto, l'apparecchio viene fornito con i bracci aderenti all'involucro che devono essere girati con precauzione prima del montaggio in modo che sporgano verticalmente dall'involucro quando quest'ultimo è appoggiato con l'apertura rivolta verso il basso su una base. Per motivi di sicurezza, una volta che i bracci sono stati spostati non possono più essere riportati nella posizione di partenza. Reggendo con ciascuna mano i due bracci girevoli, spingere la stufa radiante sopra la staffa di montaggio finché i bracci non si agganciano.

Collegare la stufa radiante alla rete di alimentazione (corrente alternata 230 V, presa con messa a terra). Tenere il cavo di alimentazione lontano dalla parte anteriore dell'apparecchio. Evitare possibilmente l'uso di una prolunga. Se ciò fosse indispensabile, il cavo deve corrispondere almeno alla classe TD 3 x 1.5 ed essere previsto per una potenza di almeno 2500 W. Regolare l'angolo di rotazione e di inclinazione della stufa radiante nella posizione desiderata.

Attenzione: non muovere la stufa radiante durante il funzionamento. Le parti metalliche dell'involucro diventano molto calde e vi è quindi il rischio di ustioni. Prima di regolare l'apparecchio, spegnerlo e lasciarlo raffreddare.

Rimuovere la stufa radiante dalla staffa di montaggio

Staccare l'apparecchio dalla rete di alimentazione e lasciarlo raffreddare. Premere le linguette di arresto sulla parte esterna dei due bracci girevoli. Tenere i due bracci e tirare l'apparecchio verso il basso con le linguette premute.

Attenzione: non tirare mai l'apparecchio ad un solo braccio per evitare di danneggiare l'involucro.

Avvertenza: per motivi di sicurezza i bracci girevoli di questa stufa radiante non possono più essere riportati nella posizione di partenza originale. Se ciò viene tentato lo stesso, l'involucro può danneggiarsi.

Messa in funzione e uso

Montare la stufa radiante al soffitto (vedi montaggio). Collegare la stufa radiante alla rete di alimentazione (corrente alternata 230 V, presa con messa a terra).

Fig. E Regolare la stufa radiante nella posizione desiderata. L'angolo di inclinazione va da -90 a +90 gradi a passi di 15 gradi. La staffa può essere girata di 360 gradi. **Attenzione:** non girare la stufa radiante quando è accesa o calda. L'involucro può raggiungere temperature molto elevate. Non rivolgere la stufa radiante verso oggetti/superfici che si trovano a meno di 1 metro di distanza.

Fig. F Se il coperchio laterale o l'anello di fissaggio sono stati forniti separatamente, queste parti devono essere montate al centro con il braccio in plastica. Il coperchio laterale in plastica può essere unito saldamente all'anello di fissaggio e la scanalatura sul coperchio laterale in plastica indica la direzione corretta.

La potenza desiderata (indicatore della potenza) viene regolata tirando la cordicella:

- Posizione 0: spento
- Posizione 1: 100 watt, solo illuminazione
- Posizione 2: 1000 watt, illuminazione e elemento riscaldante
- Posizione 3: 2000 watt, illuminazione e entrambi gli elementi riscaldanti
- Posizione 4: 1000 watt, solo elemento riscaldante
- Posizione 5: 2000 watt, entrambi gli elementi riscaldanti

Pulizia

Prima della pulizia, staccare sempre il cavo di alimentazione e lasciare raffreddare l'apparecchio completamente. L'apparecchio non deve mai venire a contatto con l'acqua.

Pulire l'apparecchio con un panno morbido inumidito o con un pennello. Non utilizzare detergenti corrosivi.

Avvertenza: per pulire la parte interna dell'involucro, la stufa radiante deve essere rimossa dalla staffa di montaggio. Svitare la vite della griglia di copertura e alzare la griglia.

Manutenzione

Per principio l'apparecchio non richiede alcuna manutenzione. Se ciononostante dovesse verificarsi un guasto, si prega di rivolgersi ad un centro di assistenza autorizzato.

Ricerca dei guasti

Se l'apparecchio non funziona, controllare prima il cavo e l'interruttore generale della propria abitazione.

Smaltimento

L'apparecchio non deve essere smaltito con i rifiuti domestici; esso può essere consegnato gratuitamente presso qualsiasi negozio di elettrodomestici per lo smaltimento corretto.

Disposizioni di garanzia

MIGROS garantisce per due anni dall'acquisto l'assenza di difetti e il buon funzionamento dell'oggetto che avete acquistato.

MIGROS può fornire la prestazione di garanzia a sua scelta mediante riparazione gratuita, sostituzione con un oggetto di valore equivalente o restituzione del prezzo d'acquisto. È escluso qualsiasi altro obbligo di garanzia.

Non sono coperti da garanzia l'usura normale nonché le conseguenze di un trattamento improprio o eventuali danneggiamenti da parte dell'acquirente o di terzi, l'impiego per uso professionale nonché i difetti attribuibili a circostanze esterne. Gli obblighi di garanzia decadono in caso di riparazione da parte di centri di assistenza non autorizzati da Migros.

Si prega di conservare con cura il certificato di garanzia o la prova d'acquisto (scontrino, fattura). In mancanza di quest'ultima decade qualsiasi diritto di garanzia.