

<b>Indice</b>	
Informazioni Sulla Sicurezza .....	107
Indicazioni sul Prodotto .....	108
Informazioni per la Tutela Dell'ambiente .....	109
Caratteristiche .....	109
Accessori Inclusi.....	109
Notifiche standby.....	109
Interruttore & Funzionamento Controllo TV.....	110
Installazione Delle Batterie nel Telecomando.....	110
Collegare l'alimentazione .....	110
Collegamento Antenna .....	110
Notifica.....	111
Specifiche .....	111
Telecomando .....	112
Collegamenti.....	113
Accensione/Spengimento.....	114
Prima Installazione .....	114
Riproduzione Multimediale Trame Ingresso Usb	115
Registrazione di un programma .....	115
Registrazione timeshift .....	116
Registrazione Istantanea.....	116
Visione dei programmi Registrati .....	116
Configurazione registrazioni.....	116
Menu Browser Multimediale .....	116
FollowMe TV (ove disponibile) .....	117
CEC and CEC RC Passthrough.....	117
E-Manual (ove disponibile).....	117
Indice menu TV .....	118
Funzionamento Generale .....	122
Utilizzo dell'elenco Canali.....	122
Configurazione delle impostazioni genitori.....	122
Guida programmazione elettronica - EPG) .....	122
Servizi Televideo.....	123
Aggiornamento software.....	123
Guida alla risoluzione dei problemi e suggerimenti.....	124
Modalità Tipica Monitor - Ingresso PC.....	125
Compatibilità segnale AV e HDMI.....	125
Formati di File Video Supportati per la Modalità USB .....	126
Formati di File Immagine Supportati per la Modalità USB .....	126
Formati di File Audio Supportati per la Modalità USB .....	127
Formati di File Sottotitoli Supportati per la Modalità	

USB .....	128
Risoluzioni DVI Supportate.....	129
Connettività.....	130
Portale Internet.....	134
Browser Internet .....	135
Sistema HBBTV.....	136
Smart Center .....	137



**ATTENZIONE**

**RISCHIO DI SCOSSE ELETTRICHE  
NON APRIRE**



**ATTENZIONE:** PER RIDURRE IL RISCHIO DI SCOSSE ELETTRICHE NON RIMUOVERE IL COPERCHIO (O LA PARTE POSTERIORE). ALL'INTERNO NON VI SONO COMPONENTI RIUTILIZZABILI DALL'UTENTE. RIVOLGERSI A PERSONALE DI ASSISTENZA QUALIFICATO PER GLI INTERVENTI DI MANUTENZIONE.

**Non usare la TV in condizioni ambientali estreme, dato che ciò potrebbe causare danni alla TV.**



In condizioni climatiche estreme (tempeste, fulmini) e lunghi periodi di inattività (vacanze), scollegare la TV dalla presa di corrente. La spina di rete si usa per scollegare la TV dalla rete elettrica e deve quindi rimanere facilmente raggiungibile.



Questo simbolo è presente quando vi sono importanti informazioni sul funzionamento e sulla manutenzione nella documentazione acclusa.

**Nota:** *Attendersi alle istruzioni a video per l'uso delle relative funzioni.*




**IMPORTANTE - Leggere interamente queste istruzioni prima di installare o mettere in funzione**








**AVVERTENZA: Non consentire mai a persone (bambini compresi) con problemi fisici, sensoriali o mentali o sprovvisti della dovuta esperienza e/o conoscenza di usare il dispositivo elettrico senza essere sorvegliati!**

- Per la ventilazione, lasciare uno spazio di almeno 10 cm tutto attorno all'apparecchio.
- **Non** bloccare le aperture di ventilazione.
- **Non** posizionare la TV su superfici inclinate e poco stabili dalle quali potrebbe scivolare.
- Usare l'apparecchio in climi temperati.
- Il cavo di alimentazione dovrebbe essere facilmente accessibile. **Non** mettere l'apparecchio, un mobile, ecc., sul cavo di alimentazione, ne' schiacciare il cavo. Un cavo di alimentazione danneggiato può causare incendi o provocare scosse elettriche. Prendere il cavo per la presa, **non** scollinare la TV tirando il cavo di alimentazione. Non toccare mai il cavo/la presa con le mani bagnate: ciò potrebbe provocare un corto circuito o una scossa elettrica. **Non** fare mai un nodo nel cavo né legarlo con altri cavi. Se danneggiato, deve essere sostituito, ma unicamente da personale qualificato.
- **Non** usare questa TV in ambienti umidi o bagnati. Non esporre l'apparecchio a acqua o umidità. Se un qualunque oggetto solido o liquido cade nel mobile,

scollegare la TV e farla controllare da personale qualificato prima di farla funzionare ulteriormente.

- **Non** esporre la TV alla luce solare diretta, fiamme libere o collocarla vicino a forti fonti di calore quali ad esempio riscaldatori elettrici. 
- L'ascolto a volumi eccessivi da cuffie può causare perdite dell'udito.
- Verificare che non vengano collocate fiamme libere, quali ad esempio candele accese, sopra alla TV.
- Per prevenire danni fisici, durante il montaggio a parete del TV (se l'opzione disponibile) procedere a fissare l'apparecchio saldamente, in accordo alle istruzioni di installazione.
- Di tanto in tanto, alcuni pixel non attivi possono comparire sullo schermo in forma di punti fissi blu, verdi o rossi. Notare che questo non ha conseguenze sul funzionamento del prodotto. Prestare attenzione a non graffiare lo schermo con le unghie o con altri oggetti rigidi.
- Prima di pulire, staccare il ricevitore dalla presa a parete. Usare un panno morbido e asciutto.

 Avvertenza	Rischio di gravi lesioni o morte
 Rischio di scossa elettrica	Rischio di tensioni pericolose
 Attenzione	Rischio di lesioni o danni a proprietà
 Importante	Uso corretto del sistema
 Avviso	Note aggiuntive indicate

## Indicazioni sul Prodotto

I seguenti simboli vengono usati **sul prodotto** a indicazione di limitazioni, precauzioni e istruzioni di sicurezza. Ogni spiegazione verrà presa in considerazione riflettendo sul fatto che il prodotto ha determinate indicazioni. Si prega di annotare queste informazioni per ragioni di sicurezza.



**Strumentazione di Classe II:** Questo dispositivo è stato progettato in modo tale da non richiedere un collegamento di sicurezza con messa a terra.



**Strumentazione di Classe II con Messa a Terra Funzionale:** Questo dispositivo è stato progettato in modo tale da non richiedere un collegamento di sicurezza con messa a terra; la messa a terra viene usata unicamente a scopo funzionale.



**Collegamento di Messa a Terra a fini di Protezione:** Il terminale serve unicamente per collegare il conduttore di massa associato al cablaggio fornito in dotazione.



**Terminale sotto Tensione Pericoloso:** I terminali contrassegnati sono pericolosi, in quanto sotto tensione, in condizioni di normale funzionamento.



### Attenzione, cfr. Istruzioni di Funzionamento

L'area indicata contiene batterie a moneta o a cella, sostituibili.

CLASS 1  
LASER PRODUCT

### Prodotto Laser di Classe

**1:** Questo prodotto contiene una sorgente laser di Classe 1, che è sicura in condizioni di funzionamento normali.

## AVVERTENZA

Non ingerire batterie, pericolo di esplosione chimica.

(Gli accessori forniti in dotazione o) questo prodotto potrebbero contenere batterie a moneta / a cella. Se la batteria a cella, modello moneta/bottone viene ingoiata, può causare gravi lesioni interne in sole 2 ore e può portare al decesso.

Tenere lontano dalla portata dei bambini batterie nuove e batterie usate.

Se lo scomparto batterie non si chiude in modo sicuro, smettere di usare il prodotto e tenerlo lontano dalla portata dei bambini.

Qualora si ritenga che le batterie vengano ingoiate o collocate all'interno del corpo, rivolgersi immediatamente a un medico.

## AVVERTENZA

Non collocare mai una TV in una posizione instabile. La TV potrebbe cadere, causando gravi lesioni personali o morte. Molte lesioni, in particolare ai bambini, possono essere evitate prendendo facili precauzioni, quali ad esempio:

- Uso di mobiletti o supporti consigliati dal produttore della televisione.
- Uso unicamente di mobili in grado di sostenere in modo sicuro la TV.
- Garantire che la TV non sporga dal bordo del mobile che la sostiene.
- Non posizionare la TV su mobili alti (ad esempio credenze o librerie) senza ancorare sia il mobile che la TV a un adeguato supporto.
- Informare i bambini dei possibili pericoli che salire sui mobili per raggiungere la TV comporta.

Qualora la TV venga conservata e spostata, valgono le stesse considerazioni indicate più sopra.

## Informazioni per la Tutela Dell'ambiente

Questa televisione è stata progettata per essere rispettosa dell'ambiente. Per ridurre il consumo energetico è possibile attenersi ai seguenti passaggi:

Qualora si imposti **Risparmio Energetico** su **Minimo, Medio, Massimo** o **Auto** la TV ridurrà di conseguenza il consumo energetico. Qualora si desideri impostare la **Retroilluminazione** su un valore fisso, impostare come **Personalizzato** e regolare la **Retroilluminazione** (che si trova nell'impostazione **Risparmio Energetico**) manualmente usando i tasti sinistro o destro sul telecomando. Impostare su **Off** per disattivare questa impostazione.

*Nota: Le opzioni di **Risparmio Energetico** disponibili potrebbero differire a seconda della **Modalità** selezionata nel menu **Sistema>Immagine**.*

Le impostazioni di **Risparmio Energetico** si trovano nel menu **Sistema>Immagine**. In caso contrario non sarà possibile intervenire sulle impostazioni.

Se viene premuto il pulsante destro mentre è selezionata l'opzione **Auto** o il pulsante sinistro mentre è selezionata l'opzione **Personalizzato**, a video verrà visualizzato il messaggio "**Lo schermo si spegnerà fra 15 secondi**". Selezionare **Procedi** e premere **OK** per spegnere subito lo schermo. Qualora non venga premuto nessun pulsante, lo schermo di spegnerà dopo 15 secondi. Premere qualsiasi pulsante sul telecomando o sulla TV per riaccendere lo schermo.

*Nota: L'opzione **Schermo Spento** non è disponibile se la modalità è impostata su **Gioco**.*

Quando la TV non viene usata, si prega di spegnerla o scollegarla dalla presa di corrente. In tal modo, anche il consumo di energia verrà ridotto.

## Caratteristiche

- Monitor a colori telecomandato
- TV digitale terrestre/cavo/satellite integrata (DVB-T/C/S2)
- Ingressi HDMI per collegare altri dispositivi con prese HDMI
- Ingresso USB
- Sistema menu OSD
- Presa scart per dispositivi esterni (ad esempio lettori DVD, PVR, video giochi, ecc.)
- Sistema audio stereo
- Televideo
- Collegamento cuffia
- Sistema programmazione automatica
- Ricerca manuale
- Spegnimento automatico fino a un massimo di otto ore.

- Timer spegnimento
- Sicurezza bambino
- Audio in modalità muto automatica in assenza di trasmissione.
- Riproduzione NTSC
- AVL (Limite Volume Automatico)
- PLL (Ricerca Frequenza)
- Ingresso PC
- Modalità Giochi (opzionale)
- Funzione immagine off
- Registrazione dei programmi
- Timeshift programmi
- Ethernet (LAN) per connettività e servizi Internet
- Supporto WiFi integrato 802.11 a/b/g/n
- Condivisione Audio Video
- HbbTV

## Accessori Inclusi

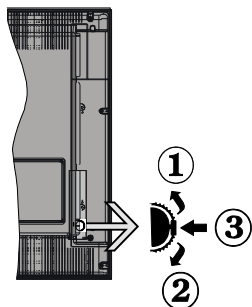
- Telecomando
- Batterie: 2 x AAA
- Manuale di istruzioni

## Notifiche standby

Se la TV non riceve nessun segnale in ingresso, (ad esempio da un'antenna o da una sorgente HDMI) per 5 minuti, passerà in modalità standby. Alla successiva riaccensione, viene visualizzato il seguente messaggio: "**TV passata in modalità stand-by automaticamente perché non c'è stato segnale a lungo.**" Premere il tasto **OK** per continuare.

Se la TV è accesa e non è stata usata per un po' accenderà alla modalità standby. Alla successiva riaccensione, viene visualizzato il seguente messaggio: "**TV passata in modalità stand-by automaticamente perché non è stata utilizzata a lungo.**" Premere il tasto **OK** per continuare.

## Interruttore & Funzionamento Controllo TV



1. Direzione Su
2. Direzione Giù
3. Volume / Info / Selezione elenco sorgenti e interruttore di Standby-Acceso

L'interruttore di controllo consente di controllare le funzioni di Volume / Programma / Sorgente e Standby-Acceso della TV.

**Per modificare il volume:** Aumentare il volume premendo il pulsante su. Diminuire il volume premendo il pulsante giù.

**Per cambiare i canali:** Premere il pulsante centrale, il banner delle informazioni compare a video. Scorrere fra i canali salvati premendo il pulsante su o giù.

**Per modificare la sorgente:** Premere due volte la parte centrale del pulsante (per due volte in totale); compare a video l'elenco canali. Scorrere fra le fonti disponibili premendo il pulsante su o giù.

**Per spegnere la TV:** Premere la parte centrale del pulsante giù e tenerla premuta per alcuni secondi; la TV passa in modalità standby.

### Note:

- Spegnendo la TV questo cerchio inizia a ruotare nuovamente con l'impostazione del volume.
- L'OSD del menu principale non può essere visualizzato mediante il pulsante di controllo.

## Funzionamento con Telecomando

Premere il pulsante **Menu** sul telecomando per visualizzare la schermata del menu principale. Utilizzare i pulsanti direzionali per selezionare una scheda menu e premere il tasto **OK** per accedere. Usare i pulsanti direzionali nuovamente per selezionare una voce. Premere il pulsante **Return/Back** o **Menu** per uscire da una schermata menu.

## Scelta Ingresso

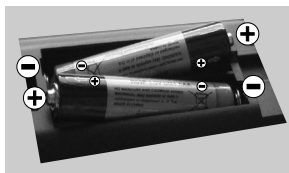
Una volta collegati sistemi esterni alla TV, sarà possibile passare a diverse fonti di ingresso. Premere il pulsante **Source** sul telecomando consecutivamente per selezionare le varie sorgenti.

## Cambio dei Canali e di Volume

Sarà possibile modificare il canale e regolare il volume usando il pulsante **Volume +/-** e **Programma +/-** sul pulsante.

## Installazione Delle Batterie nel Telecomando

Rimuovere il coperchio sul retro del telecomando. Inserire due batterie **AAA**. Accertarsi che i simboli (+) e (-) corrispondano (rispettare la polarità). Riposizionare il coperchio.

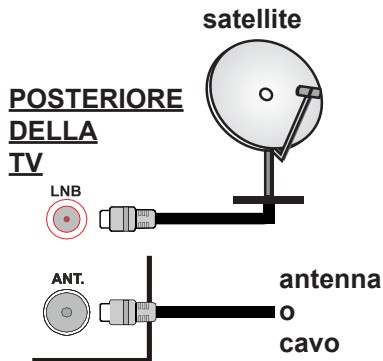


## Collegare l'alimentazione

**IMPORTANTE:** L'apparecchio TV è progettato per funzionare con **220-240V CA, 50 Hz**. Dopo aver tolto l'imballaggio, fare in modo che l'apparecchio TV raggiunga la temperatura ambiente prima di collegarlo all'alimentazione principale. Inserire il cavo di alimentazione alla presa della rete elettrica.

## Collegamento Antenna

Per collegare l'antenna, inserire nella presa **INGRESSO ANTENNA (ANT)** o la presa satellite all'**INGRESSO SATELLITE (LNB)** sul retro della TV.



## Notifica

### RICONOSCIMENTO DEL MARCHIO

I termini HDMI e High-Definition Multimedia Interface, oltre che il logo HDMI sono marchi di fabbrica o marchi registrati di HDMI Licensing LLC negli Stati Uniti e in altri paesi.



Prodotto su licenza dei Laboratori Dolby. Dolby e il simbolo doppia-D sono marchi registrati di Dolby Laboratories.



YouTube e il logo YouTube sono marchi registrati di Google Inc.

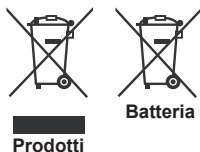
### Informazioni per Gli Utenti Sullo Smaltimento di Dispositivi e Batterie Usati

#### [solo Unione Europea]

La strumentazione che reca l'indicazione di questi simboli non va smaltita come normali rifiuti domestici.

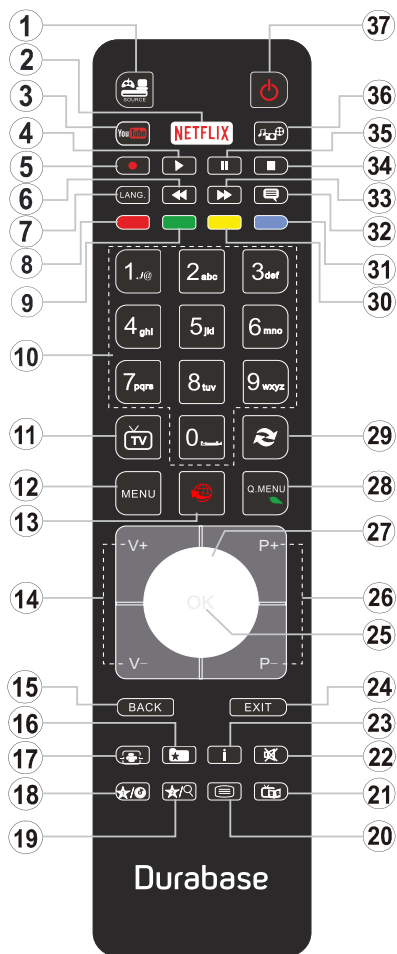
Rimandiamo alle strutture di riciclaggio e ai sistemi adeguati per lo smaltimento di questi prodotti.

**Avviso:** La dicitura Pb posta al di sotto del simbolo delle batterie indica che queste contengono piombo.



## Specifiche

Trasmissione TV	PAL BG/DK/II' SECAM BG/DK
Canali Riceventi	VHF (BAND I/III) - UHF (BAND U) - HYPERBAND
Ricezione Digitale	TV digitale terrestre-cavo pienamente integrata TV(DVB-T-C-S) (conforme DVB-S2)
Numero dei canali pre- impostati	10.000
Indicatore di canale	OSD
Ingresso antenna RF	75 Ohm (non bilanciato)
Tensione Operativa	220-240V CA 50Hz
Audio	German+Nicam Stereo
Potenza Uscita Audio (WRMS.) (10% THD)	2 x 6 W
Consumo energetico (W)	65 W
TV Dimensioni PxLxA (con piedistallo) (mm)	185 x 735 x 478 mm
TV Dimensioni PxLxA (senza piedistallo) (mm)	77/97 x 735 x 438 mm
Visslizzazione	32"
Temperatura di funzionamento e umidità	0°C fino a 40°C, 85% umidità





























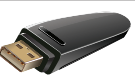
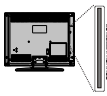





**(\*) PULSANTE PERSONALE 1 & PULSANTE PERSONALE 2:**


Questi pulsanti potrebbero avere funzioni predefinite a seconda del modello. Sarà tuttavia possibile impostare una funzione speciale per questi pulsanti premendoli per cinque secondi quando ci si trova sulla sorgente o sul canale. Sullo schermo si visualizzerà un messaggio. Ora il pulsante selezionato PULSANTE PERSONALE viene associato con la funzione selezionata.

Si prega di notare che eseguendo la **Prima Installazione**, IL PULSANTE PERSONALE 1&2 tornerà alla funzione predefinita.

1. **Fonte:** Visualizza tutte le trasmissioni disponibili e le sorgenti contenuto
2. **Netflix:** Lancia l'applicazione Netflix.
3. **YouTube:** Lancia l'applicazione YouTube.
4. **Play:** Inizia a riprodurre i media selezionati
5. **Registra:** Registra i programmi
6. **Riavvolgimento rapido:** Sposta i frame all'indietro nei media, come ad esempio i film
7. **Lingua:** Alterna le varie modalità audio (TV analogica), visualizza e modifica la lingua audio/ sottotitoli (ove disponibile, TV digitale)
8. **Tasto rosso**
9. **Tasto verde**
10. **Tasti numerici:** Alterna il canale, inserisce un numero o una lettera nella casella di testo a video.
11. **TV:** Visualizza elenco canali / Passa alla sorgente TV
12. **Menu:** Visualizza il menu TV
13. **Internet:** Apre la pagina del portale, dove è possibile raggiungere molte applicazioni web-based
14. **Volume +/-**
15. **Indietro / Torna:** Torna alla schermata precedente , apre la pagina indice (in modalità TXT)
16. **Preferiti:** Visualizza i canali preferiti indicati dall'utente
17. **Schermo:** Modifica le dimensioni dello schermo
18. **Pulsante personale 1 (\*)**
19. **Pulsante personale 2 (\*)**
20. **Testo:** Visualizza il televideo (ove disponibile), premere nuovamente per mettere in sovraimpressione il televideo su una normale immagine di una trasmissione (mix)
21. **EPG (Guida programmazione elettronica ):** Visualizza la guida del programma elettronico
22. **Muto:** Spegne completamente il volume della TV
23. **Info:** Visualizza informazioni sul contenuto a video
24. **Esci:** Chiude ed esce dai menu visualizzati o torna alla schermata precedente
25. **OK:** Conferma le selezioni utente, tiene la pagina (in modalità TXT), visualizza l'elenco canali (modalità DTV)
26. **Programma +/-**
27. **Pulsanti di navigazione:** Aiuta a spostarsi nei menu, nel contenuto, ecc. e visualizza le sottopagine in modalità TXT quando viene premuto il tasto Destro Sinistro
28. **Menu Rapido:** Visualizza un elenco dei menu per accesso rapido
29. **Passa:** Esegue un ciclo rapido fra i canali o le sorgenti precedenti o attuali
30. **Tasto giallo**
31. **Tasto blu**
32. **Sottotitoli:** Attiva e disattiva i sottotitoli (ove disponibile)
33. **Avanzamento rapido:** Sposta i frame in avanti nei media, come ad esempio i film
34. **Arresto:** Interrompe il media in fase di riproduzione
35. **Pausa:** Mette in pausa i media in fase di riproduzione, avvia la registrazione timeshift
36. **Browser multimediale:** Apre la schermata del browser multimediale
37. **Standby:** Accende / Spegne la TV

## Collegamenti

Raccordo	Tipo	Cavi	Dispositivo
	Connessione Scart (retro)		
	Collegamento VGA (retro)		
AV LATERALE 	PC/YPbPr Collegamento audio (lato)	 Cavo Audio YPbPr/PC (non fornito in dotazione)	
	Collegamento HDMI (retro)		
SPDIF 	Connessione SPDIF (uscita coassiale) (retro)		
AV LATERALE 	Connessione Lato AV (Audio/Video) (lato)	 Cavo AV (non in dotazione)	
CUFFIE 	Collegamento Cuffia (lato)		
YPBPR 	Cavo di collegamento YPbPr Video (retro)	 Cavo di collegamento da PC a YPbPr (non fornito in dotazione)	
USB 	Collegamento USB (lato)		
	Collegamento CI (lato)		
LAN 	Collegamento Ethernet (retro)	 Cavo LAN / Ethernet	

 **NOTA:** In fase di collegamento della TV tramite YPbPr o ingresso AV laterale, sarà necessario servirsi dei cavi di connessione in dotazione per consentire il collegamento. Consultare le illustrazioni sul lato sinistro. | Sarà possibile usare un cavo da YPbPr a VGA (non in dotazione) per attivare il segnale YPbPr tramite ingresso VGA. | Non è possibile utilizzare VGA e YPbPr contemporaneamente. | Per attivare l'audio PC/YPbPr, sarà necessario usare gli ingressi audio laterali con un cavo audio YPbPr/PC (non fornito in dotazione) per il collegamento audio. | Se un dispositivo esterno viene collegato tramite la presa SCART, la TV passerà automaticamente alla modalità AV. Durante la ricezione dei canali DTV (Mpeg4 H.264) o durante la modalità in Browser Multimediale, l'output non sarà disponibile mediante la presa a scart. | Quando viene usato il kit di montaggio a parete (disponibile da terzi in mercato, non fornito in dotazione), consigliamo di collegare tutti i cavi sul lato posteriore della TV prima dell'installazione a parete. | Inserire o rimuovere il modulo CI solo quando la TV è SPENTA. Per dettagli sulle impostazioni, consultare il manuale d'uso del modulo. | Ogni ingresso USB della TV supporta dispositivi fino a un massimo di 500mA. Il collegamento di dispositivi con valore superiore a 500mA potrebbe danneggiare la TV. | Collegando il cavo HDMI alla TV, sarà necessario servirsi di un cavo schermato HDMI per garantire un'immunità sufficiente dalle radiazioni di frequenza parassite.



Per collegare un dispositivo alla TV, verificare che sia la TV che il dispositivo engano spenti prima di eseguire eventuali collegamenti. Dopo aver realizzato il collegamento sarà possibile accendere le unità e usarle.



## Accensione/Spegnimento

### Per Accendere la TV

Collegare il cavo di alimentazione a una presa di corrente, quale ad esempio una presa a parete (220-240V AC, 50 Hz).

Per accendere la TV dalla modalità di standby è possibile:

- Premere il tasto **Standby, Programma +/-** o un tasto numerico sul telecomando.
- Premere l'interruttore di funzione laterale fino a che la TV non si riaccende dallo standby.

### Per Spegnere la TV

Premere il pulsante **Standby** sul telecomando o premere il pulsante interruttore laterale sulla TV fino a che la TV non passa in modalità standby.

### Per spegnere completamente la TV, scollegare il cavo di alimentazione dalla presa di rete.

*Nota: Quando la TV viene messa in modalità standby, il LED di standby potrebbe lampeggiare per indicare che alcune funzioni, come ad esempio la Ricerca Standby, lo Scaricamento Over Air o il Timer sono attive. Il LED lampeggia anche quando si accende la TV dalla modalità standby.*

## Prima Installazione

Quando viene accesa per la prima volta, compare il menu "selezione lingua". Selezionare la lingua desiderata e premere **OK**.

Sulla schermata successiva, impostare le preferenze servendosi dei pulsanti di navigazione.

*Nota: A seconda della selezione del Paese potrebbe essere richiesto di impostare e confermare un codice PIN. Il numero PIN selezionato non può essere 0000. Sarà necessario inserirlo se viene chiesto di inserire un PIN per qualsiasi funzionamento di menu successivamente.*

### Informazioni sulla selezione del tipo di trasmissione

**Antenna Digitale:** Qualora l'opzione di ricerca trasmissione **Antenna Digitale** sia accesa la TV cercherà le trasmissioni terrestri digitali dopo che sono state completate le altre impostazioni iniziali.

**Cavo Digitale:** Qualora l'opzione di ricerca trasmissione **Cavo Digitale** sia accesa la TV cercherà le trasmissioni cavo digitale dopo che sono state completate le altre impostazioni iniziali. A seconda delle proprie preferenze, potrebbe essere visualizzato un messaggio di conferma prima di avviare la ricerca. Selezionare **Sì** e premere **OK** per procedere. Per annullare l'operazione, selezionare **NO** e premere **OK**. Sarà possibile selezionare **Rete** o impostare valori quali ad esempio **Frequenza, ID di rete e Passo ricerca**. Al termine, premere il tasto **OK**.

*Nota: La ricerca della durata varia a seconda del Passo di Ricerca selezionato.*

**Satellite:** Se l'opzione di ricerca **Satellite** è accesa, la TV cercherà le trasmissioni satellitari digitali dopo il completamento delle altre impostazioni iniziali. Prima di eseguire la ricerca satellite, è opportuno eseguire alcune

impostazioni. Viene visualizzato come prima cosa il menu **Tipo Antenna**. Sarà possibile selezionare **Tipo Antenna** su **Diretto, Cavo Satellite Singolo** oppure l'**interruttore DiSEqC** usando i pulsanti "◀" o "▶".

- **Diretto:** Nel caso in cui si disponga di un ricevitore diretto e di una parabola, selezionare questo tipo di antenna. Premere il tasto **OK** per continuare. Selezionare un satellite disponibile sulla schermata successiva e premere **OK** per eseguire la scansione dei servizi.
- **Cavo Satellite Singolo:** Nel caso in cui si disponga di ricevitori multipli e di un cavo satellite unico, selezionare questo tipo di antenna. Premere il tasto **OK** per continuare. Configurare le impostazioni attenendosi alle seguenti istruzioni sulla schermata successiva. Premere **OK** per eseguire una scansione dei dispositivi.
- **Interruttore DiSEqC:** Nel caso in cui si disponga di più parabole satellitari e di un **DiSEqC**, selezionare questo tipo di antenna. Premere il tasto **OK** per continuare. Sarà possibile impostare quattro opzioni **DiSEqC** (ove presente) sulla schermata successiva. Premere il tasto **OK** per eseguire la scansione del primo satellite nell'elenco.

**Analogico:** Se viene attivata l'opzione di ricerca trasmissione **Analogica**, la TV cercherà le trasmissioni analogiche via satellite dopo che saranno state completate tutte le altre impostazioni iniziali.

Sarà inoltre possibile impostare un tipo di trasmissione come preferito. Verrà data la priorità al tipo di trasmissione selezionato durante il processo di ricerca, e i canali verranno elencati sulla parte superiore dell'**Elenco Canali**. Alla fine, premere **OK** per continuare.

Sarà possibile attivare la **Modalità Negozio** a questo punto. Questa opzione configurerà le opzioni della TV per l'ambiente di conservazione, e a seconda del modello in uso, le funzioni supportate possono essere visualizzate sulla parte superiore dello schermo come banner informazioni. Questa opzione è pensata unicamente per l'uso in negozio. Consigliamo di selezionare **Modalità Home** per l'uso domestico. Questa opzione sarà disponibile nel menu **Sistema>Impostazioni>Altro** e può essere spenta/accesa successivamente.

Premere il pulsante **OK** sul telecomando per continuare; verrà visualizzato il menu **Impostazioni di Rete /Internet**. Rimandiamo alla sezione **Connettività** per configurare una connessione cablata o wireless. Dopo aver completato le impostazioni, premere il pulsante **OK** per continuare. Per saltare al passo successivo senza fare nulla, premere il tasto **Avanzamento rapido** sul telecomando.

Dopo aver completato le impostazioni iniziali, la TV inizierà a cercare le trasmissioni disponibili dei tipi di trasmissione selezionati.

Dopo aver salvato tutte le stazioni disponibili, verranno visualizzati i risultati della scansione. Premere il tasto **OK** per continuare. Successivamente, verrà visualizzato il menu **Modifica Elenco Canali**. Sarà possibile modificare l'elenco canali conformemente alle proprie preferenze, ancora premere il pulsante **Menu** per uscire e guardare la TV.

Mentre la ricerca continua, compare un messaggio, e viene chiesto se si desidera ordinare i canali in linea con LCN(\*). **Selezionare Sì e premere OK** per confermare.

(\* LCN è il sistema Logical Channel Number che organizza le trasmissioni disponibili con una sequenza numerica di canali riconoscibile (ove disponibile).

**Nota:** Non spegnere la TV mentre è in corso l'inizializzazione della prima installazione. Si prega di notare che alcune opzioni potrebbero non essere disponibili a seconda della selezione del paese.

### Uso della funzione SatcoDX

Sarà possibile eseguire le operazioni SatcoDX usando il menu **Installazione>Impostazioni Satellite**. Nel menu **SatcoDX**, ci sono due opzioni relative a SatcoDx.

Sarà possibile caricare o scaricare i dati SatcoDX. Per eseguire queste funzioni sarà necessario collegare un dispositivo USB alla TV.

Sarà possibile caricare i servizi correnti e i relativi satelliti e trasponder nella TV a un dispositivo USB.

Inoltre è possibile scaricare uno dei file SatcoDx salvati all'interno del dispositivo USB nella TV.

Quando si seleziona uno dei file, tutti i servizi e i relativi satelliti e trasponder nel file selezionato verranno memorizzati nella TV. In caso di servizi analogici e/o via cavo, terrestri installati, verranno mantenuti e verranno rimossi solo i servizi satellitari.

Successivamente, controllare le impostazioni dell'antenna e apportare le modifiche se necessario. Un messaggio di errore "Nessun segnale" potrebbe essere visualizzato se le impostazioni antenna non sono configurate correttamente.

### Riproduzione Multimediale Trame Ingresso USB

Sarà possibile collegare dischi rigidi da 2.5" e 3.5" pollici (dischi rigidi con alimentazione esterna) o stick di memoria USB usando gli ingressi USB della TV.

**IMPORTANTE!** Eseguire il backup dei file sul dispositivo di archiviazione prima di eseguire il collegamento alla TV. Si noti che il produttore non è in alcun modo responsabile di eventuali danni o perdite di dati. Alcuni tipi di dispositivi USB (ad esempio lettori MP3) o dischi rigidi/stick di memoria USB potrebbero non essere compatibili con la TV. La TV supporta la formattazione FAT32 e NTFS, ma la registrazione non sarà disponibile con i dischi formattati in modalità NTFS.

In fase di formattazione di dischi rigidi USB con più di 1TB (Tera Byte) di spazio si potrebbero verificare alcuni problemi nel processo di formattazione.

Attendere alcuni istanti prima di ogni collegamento e scollegamento, dato che il lettore potrebbe essere ancora in fase lettura file. Questa operazione potrebbe causare danni fisici al lettore USB e al dispositivo USB. Non estrarre il drive in fase di riproduzione di un file.

Sarà possibile usare gli hub USB con gli ingressi USB della TV. Gli hub USB alimentati da corrente esterna sono consigliati in questo caso.

Consigliamo di usare direttamente gli ingressi USB della TV se si prevede di collegare un disco rigido USB.

**Nota:** In fase di visualizzazione di file immagine, il menu **Browser Multimediale** può visualizzare solo 1000 file immagine salvati sul dispositivo USB connesso.

### Registrazione di un programma

**IMPORTANTE:** Quando viene usato un nuovo disco rigido USB, consigliamo di formattare il disco servendosi dell'opzione **Formatta disco** nel menu **Media Player>Impostazioni>Impostazioni di registrazione**.

Per registrare un programma, è necessario per prima cosa collegare un disco USB alla TV mentre questa è spenta. Successivamente accendere la TV per attivare la funzione di registrazione.

Per usare la registrazione il disco USB dovrebbe avere almeno 2 GB di spazio ed essere compatibile con USB 2.0. Qualora il drive USB non sia compatibile verrà visualizzato un messaggio di errore.

Per registrare programmi di lunga durata, come ad esempio film, consigliamo di usare un disco rigido USB.

I programmi registrati sono salvati nel disco USB collegato. Se lo si desidera, è possibile memorizzare/copiare registrazioni su un computer, tuttavia questi file non saranno disponibili per la riproduzione in un computer. Sarà possibile riprodurre le registrazioni solo tramite la TV.

Il ritardo Lip Sync potrebbe verificarsi durante la differita. La registrazione radio non è supportata. La TV consente di registrare i programmi fino a dieci ore. I programmi registrati vengono suddivisi in partizioni 4GB.

Nel caso in cui la velocità di scrittura del disco USB collegato non sia sufficiente, la funzione di registrazione potrebbe non essere disponibile.

Ecco perché consigliamo di usare i dischi rigidi USB per la registrazione di programmi HD.

Non scollegare l'USB/HDD mentre la registrazione è in corso. Ciò potrebbe danneggiare il dispositivo USB/HDD collegato.

Se il cavo CA è scollegato mentre c'è un'impostazione timer di registrazione USB, questa impostazione verrà annullata.

È disponibile il supporto multi partizione. Sono supportate due differenti partizioni al massimo. La prima partizione del disco USB viene utilizzata per le funzioni PVR ready. Inoltre deve essere formattata come partizione principale utilizzata per le funzioni "ready PVR".

Alcuni pacchetti stream potrebbero non essere registrati a causa di problemi i segnale. Talvolta il video, in fase di riproduzione, si blocca.

I tasti **Registra**, **Riproduci**, **Metti in Pausa**, **Visualizza** (per **PlayListDialog**) non possono essere usati quando è attivo il televideo. Qualora una registrazione parta dal timer quando il televideo è attivo, il televideo viene automaticamente disattivato. Inoltre, l'uso

del televideo è usato quando vi sono registrazioni o riproduzioni in corso.

### Registrazione timeshift

Premere il pulsante **Pausa** in fase di visualizzazione di una trasmissione per attivare la modalità timeshifting. In modalità differita, il programma viene messo in pausa e simultaneamente registrato nel disco USB collegato.

Premere nuovamente **Riproduci** per riprendere il programma messo in pausa dal punto in cui era stato interrotto. Premere il pulsante **Stop** per interrompere la registrazione timeshift e tornare alla trasmissione in diretta.

La funzione timeshift non può essere usata mentre ci si trova in modalità radio.

Non sarà possibile usare la funzione con riavvolgimento inverso timeshift prima di proseguire con la riproduzione con l'opzione di avanzamento rapido.

### Registrazione Istantanea

Premere il pulsante **Registra** per avviare la registrazione immediata di un evento durante la visione di un programma. Sarà comunque possibile premere il pulsante **Registra** nuovamente sul telecomando per registrare l'evento successivo dopo aver selezionato il programma successivo dell'EPG. Premere il pulsante **Stop** per annullare la registrazioen istantanea.

Non è possibile alternare trasmissioni o visualizzare il browser multimediale durante la modalità di registrazione. In fase di registrazione di un programma o durante il timeshifting, compare a video un messaggio di avvertenza nel caso in cui la velocità del dispositivo USB non sia sufficiente.

### Visione dei programmi Registrati

Selezionare **Registrazioni dal menu Media Browser**. Selezionare la voce registrati dalla lista (se precedentemente registrati). Premere il tasto **OK** per visualizzare le Opzioni di Riproduzione. Selezionare un'opzione, quindi premere il tasto **OK**.

*Nota: La visualizzazione del menu principale e del menu voci non è disponibile durante la riproduzione.*

Premere il pulsante **Stop** per interrompere la riproduzione e tornare alle **Registrazioni**.

### Avanzamento lento

Premendo il pulsante **Pausa** in fase di visualizzazione di programmi registrati, la funzione di avanzamento rapido sarà disponibile. Sarà possibile usare il pulsante **Avanzamento rapido** per andare avanti. Premendo più volte il pulsante **Avanzamento rapido** verrà modificata la velocità di avanzamento.

### Configurazione registrazioni

Selezionare la voce **Impostazioni di registrazione** nel menu **Media Browser>Impostazioni** per configurare le impostazioni di registrazione.

**Formatta disco:** Sarà possibile usare la funzione **Formatta Disco** per formattare il disco USB collegato. Per usare la funzione **Formatta disco** è necessario usare il PIN.






*Nota: Il PIN predefinito può essere impostato su 0000 o 1234. Qualora sia stato definito il PIN (richiesto a seconda della selezione paese) durante la **Prima installazione**, usare il PIN definito.*

**IMPORTANTE:** La formattazione del drive USB elimina TUTTI i dati presenti, e il file system viene convertito in FAT32. Nella maggior parte dei casi gli errori di funzionamento verranno risolti dopo una formattazione ma verranno persi TUTTI i dati.

Qualora venga visualizzato il messaggio "**Velocità di scrittura USB troppo lenta per registrare**" in fase di avvio di una registrazione, provare a riavviare la registrazione. Se viene visualizzato ancora lo stesso errore, è possibile che il disco USB non soddisfi i requisiti di velocità. Provare a connettere un altro disco USB.

### Menu Browser Multimediale

Sarà possibile riprodurre file fotografici, musicali e filmati archiviati in un disco USB collegando il disco alla TV e utilizzando la schermata del browser multimediale. Collegare un disco USB agli appositi ingressi posti al lato della TV. Premendo il pulsante **Menu** mentre ci si trova in **Modalità Browser Multimediale** sarà possibile accedere alle opzioni menu **Immagine, Suono e Impostazioni**. Premendo nuovamente il pulsante **Menu** si uscirà da questa schermata. Sarà possibile impostare le preferenze del **Browser Multimediale** usando il menu **Impostazioni**.

Funzionamento Modalità Loop/Shuffle	
Avviare la riproduzione col pulsante <b>Riproduci</b> , quindi attivare 	Tutti i file nell'elenco verranno riprodotti a ciclo continuo nell'ordine originale
Avviare la riproduzione col pulsante <b>OK</b> , quindi attivare 	Lo stesso file verrà riprodotto a ciclo continuo (ripeti)
Avviare la riproduzione col pulsante <b>Riproduci</b> , quindi attivare 	Tutti i file nell'elenco verranno riprodotti una volta in ordine casuale
Avviare la riproduzione col pulsante <b>Riproduci</b> , quindi attivare  	Tutti i file nell'elenco verranno riprodotti a ciclo continuo nello stesso ordine casuale.

### Logo di avvio personalizzato

Sarà possibile personalizzare la TV e vedere l'immagine o la foto preferita a video ogni volta che viene avviata la TV. Per eseguire questa operazione, copiare i file immagine preferiti in un disco USB, quindi aprire il menu **Media Browser**. Quando è stata scelta

l'immagine desiderata, evidenziarla, quindi premere **OK** per visualizzarla a schermo intero. Premere nuovamente **OK** per scegliere l'immagine come logo personalizzato. Verrà visualizzato un messaggio di conferma. Selezionare **Si** e premere nuovamente **OK**. Se l'immagine è adatta(\*) la si vedrà a video durante il successivo avvio della TV.

**Nota:** Eseguendo una "Prima installazione" la TV tornerà a utilizzare il logo predefinito, ove presente.

(\*) Le immagini dovrebbero avere un rapporto immagine di 16:9 e dovrebbero essere in formato file .jpg, .jpeg o .jpe . Sono supportati solo i file con dimensioni inferiori ai 300KB. L'immagine non può essere impostata come logo di avvio, poiché la risoluzione non compare sul banner informazioni.

### FollowMe TV (ove disponibile)

Col dispositivo mobile è possibile trasmettere la trasmissione attuale dalla smart TV servendosi della funzione **FollowMe TV**. Installare l'applicazione Smart Center adeguata al proprio dispositivo. Avviare l'applicazione.

Per ulteriori informazioni sull'uso della funzione rimandiamo alle istruzioni sull'applicazione usata.

**Nota:** Questa applicazione potrebbe non essere compatibile con tutti i dispositivi mobili. I canali HD non sono supportati, ed entrambi i dispositivi vanno collegati alla stessa rete.

### CEC and CEC RC Passthrough

Questa funzione consente di controllare i dispositivi dotati di CEC, collegati tramite porte HDMI, servendosi del telecomando della TV.

L'opzione **CEC** nel menu **Sistema>Impostazioni>Altro** dovrebbe come prima cosa essere impostata su **Attivata**. Premere il pulsante **Sorgente** e selezionare l'ingresso HDMI del dispositivo CEC collegato dal menu **Elenco sorgenti**. Quando viene collegato un nuovo dispositivo sorgente CEC, verrà elencato nel menu sorgenti col nome anziché col nome delle porte HDMI collegate (come ad esempio lettore DVD, Recorder 1 ecc.).

Il telecomando sarà in grado di eseguire automaticamente le funzioni principali dopo aver selezionato la sorgente HDMI collegata.

Per interrompere il funzionamento e controllare la TV tramite telecomando, premere il pulsante **Quick Menu** sul telecomando, evidenziare **CEC RC Passthrough** e impostare su **Off** premendo il pulsante Sinistra o Destra. Sarà inoltre possibile attivare o disattivare questa funzione sotto al menu **Sistema>Impostazioni>Altro**.

La TV supporta anche la funzione ARC(Audio Return Channel). Questa funzione è un collegamento audio pensato per sostituire altri cavi fra la TV e l'impianto audio (ricevitore A/V o impianto audio).

Quando la funzione ARC è attiva, la TV non disattiva automaticamente l'audio delle altre uscite audio. Sarà quindi necessario abbassare manualmente il volume della TV a zero, qualora si desideri sentire l'audio

unicamente dal dispositivo audio collegato (proprio come con altre uscite audio digitali ottiche o coassiali). Per modificare il livello del volume del dispositivo collegato, selezionare un dispositivo dall'elenco. In questo caso i pulsanti di controllo del volume vengono indirizzati al dispositivo audio collegato.

**Nota:** ARC è supportato solo tramite l'ingresso HDMI1.

### Controllo impianto audio

Consente di utilizzare un Amplificatore / Ricevitore audio con la TV. Sarà possibile controllare il volume servendosi del telecomando della TV. Per attivare questa funzione impostare l'opzione **Altoparlanti** nel menu **Sistema>Impostazioni>Altro** su **Amplificatore**. Gli altoparlanti della TV verranno disattivati e l'audio della sorgente guardata verrà fornito dall'impianto audio collegato.

**Nota:** Il dispositivo audio dovrebbe supportare la funzione System Audio Control e l'opzione **CEC** dovrebbe essere impostata su **Attiva**.

### E-Manual (ove disponibile)

Sarà possibile trovare istruzioni per le caratteristiche della TV nell'E-Manual.

Per usare E-Manual, premere il tasto **Info** mentre viene visualizzato il menu principale a video, oppure premere il pulsante **Menu Rapido**, selezionare **Libretto Informazioni** e premere **OK**.

Usando i pulsanti direzionali, selezionare la categoria desiderata. Ogni categoria comprende vari argomenti. Selezionare un argomento e premere **OK** per leggere le istruzioni.

Per chiudere la schermata E-Manual premere il pulsante **Esci** o **Menu**.

**Nota:** I contenuti dell'E-Manual possono variare a seconda del modello.

## Indice menu TV

### Sistema - Contenuti Menu immagine

<b>Modalità</b>	Sarà possibile modificare la modalità immagine per soddisfare le proprie preferenze o i propri requisiti. Immagine può essere impostata su una di queste opzioni: <b>Cinema, Gioco, Sport, Dinamico e Naturale</b> .
<b>Contrasto</b>	Imposta i valori di luminosità e buio dell'immagine.
<b>Luminosità</b>	Controlla la luminosità dello schermo.
<b>Nitidezza</b>	imposta il valore di nitidezza per gli oggetti visualizzati sullo schermo.
<b>Colore</b>	imposta il valore del colore, regolazione dei colori.
<b>Risparmio Energetico</b>	Per l'impostazione di <b>Risparmio Energetico</b> su <b>Personalizzato, Minimo, Medio, Massimo, Auto, Schermo Spento</b> oppure <b>Off</b> . <i>Nota: Le opzioni disponibili potrebbero differire a seconda della Modalità selezionata.</i>
<b>Retroilluminazione</b>	Questa impostazione controlla il livello di retroilluminazione. La funzione di retroilluminazione non sarà attiva se il <b>Risparmio Energetico</b> viene impostato su un'opzione che non sia <b>Personalizzato</b> .
<b>Impostazioni Avanzate</b>	
<b>Contrasto Dinamico</b>	Sarà possibile modificare il rapporto di Contrasto Dinamico per raggiungere il valore desiderato.
<b>Riduzione Rumore</b>	In caso di segnale debole e immagine disturbata, usare l'impostazione <b>Noise Reduction</b> (Riduzione del rumore) per ridurre l'inconveniente.
<b>Temp. Colore</b>	Imposta il valore desiderato per la temperatura del colore. <b>Freddo, Normale, Caldo e Personalizzato</b> : queste sono le opzioni disponibili.
<b>Punto di bianco</b>	Se l'opzione <b>Temp Colore</b> è impostata su <b>Personalizzato</b> , questa impostazione sarà disponibile. Aumentare il livello di "caldo" o "freddo" dell'immagine premendo il pulsante Sinistro o Destro.
<b>Zoom Immagine</b>	Imposta il formato desiderato dell'immagine.
<b>Modalità Film</b>	I film sono registrati in un numero diverso di fotogrammi per secondo rispetto ai normali programmi televisivi. Attivare questa funzione quando si guardano i film per vedere chiaramente le scene di movimento veloci.
<b>Tonalità Pelle</b>	Il livello di contrasto può essere regolato tra -5 e 5.
<b>Cambio Colore</b>	regola la tonalità del colore desiderata.
<b>Gamma Completa HDMI</b>	Quando si guarda da una sorgente HDMI, questa funzione sarà visibile. Sarà possibile usare questa funzione per migliorare l'oscurità dell'immagine.
<b>Posizione PC (PC Position):</b>	Compare solo quando la sorgente di ingresso è impostata su VGA/PC.
<b>Posizione Automatica</b>	Ottimizza in automatico il display. Premere OK per ottimizzare.
<b>Posizione H</b>	Questo comando sposta l'immagine orizzontalmente sul lato destro o sinistro dello schermo.
<b>Posizione V</b>	Questa voce sposta l'immagine verticalmente verso la parte superiore o inferiore dello schermo.
<b>Dot Clock</b>	Le regolazioni Dot Clock correggono l'interfaccia che compare come una banda verticale in presentazioni a punti continui, come fogli di lavoro o paragrafi o testi in caratteri più piccoli.
<b>Fase</b>	A seconda della sorgente di ingresso (computer, ecc.) si potrà vedere un'immagine confusa o poco stabile a video. Usare una fase per ottenere un'immagine più chiara con un procedimento per tentativi.
<b>Reset</b>	Resetta le impostazioni immagine riportandole alle impostazioni predefinite di fabbrica (eccetto <b>Gioco</b> ).

Mentre si trova in modalità VGA (PC), alcuni elementi del menu **Immagine** non sarà disponibile. Invece, le impostazioni modalità VGA verranno aggiunte alle **Impostazioni Immagine** mentre si trova in Modalità PC.

<b>Sistema - Contenuti Menu Audio</b>	
<b>Volume</b>	Regola il livello del volume.
<b>Equalizzatore</b>	Seleziona la modalità equalizzatore. Le impostazioni personalizzate possono essere fatte solo quando ci si trova in modalità <b>Utente</b> .
<b>Bilanciamento</b>	Regola la provenienza del suono dall'altoparlante sinistro o destro.
<b>Cuffie</b>	imposta il volume della cuffia. Accertarsi inoltre, prima di usare le cuffie, che il volume della cuffia sia impostato a livello basso, per evitare danni all'udito.
<b>Modalità Audio</b>	Sarà possibile selezionare una modalità audio (se supportata dal canale selezionato).
<b>AVL (Automatic Volume Limiting)</b>	La funzione definisce il suono per ottenere un livello di output fisso fra i vari programmi.
<b>Headphone (Cuffia)/ Lineout:</b>	Quando si collega un amplificatore esterno alla TV utilizzando il jack delle cuffie, è possibile selezionare quest'opzione come <b>Lineout</b> . Se le cuffie sono collegate alla TV, impostare quest'opzione come <b>Cuffia</b> (Headphone). Prima di usare le cuffie, verificare che questa voce del menu sia impostata sulla voce <b>Cuffie</b> . Se è impostato su <b>Lineout</b> , l'uscita dalla cuffia verrà impostata al massimo, e ciò potrebbe danneggiare l'udito.
<b>Basso dinamico</b>	Attiva o disattiva la funzione Dynamic Bass (Bass dinamico).
<b>Suono surround</b>	La modalità surround audio può essere impostata su <b>Acceso</b> od <b>Spento</b> .
<b>Uscita digitale</b>	imposta il tipo di audio in uscita.



Sistema - Contenuti Menu Impostazioni	
<b>Accesso Condizionato</b>	Controlla i moduli di accesso condizionato se disponibili.
<b>Lingua</b>	Sarà possibile impostare una lingua diversa a seconda dell'emittente e del paese.
<b>Genitori</b>	<p>Inserire la password corretta per modificare le impostazioni genitori. Potrete facilmente regolare il <b>Blocco Menu</b>, <b>Blocco Adulti</b> o <b>Guida</b> da questo menu. Sarà anche possibile impostare un nuovo <b>PIN</b> o modificare il <b>PIN CICAM Predefinito</b> servendosi delle opzioni collegate.</p> <p><i>Nota: Alcune opzioni potrebbero non essere disponibili a seconda della selezione del paese nella <b>Prima Installazione</b>. Il PIN predefinito può essere impostato su 0000 o 1234. Qualora sia stato definito il PIN (richiesto a seconda della selezione paese) durante la <b>Prima installazione</b>, usare il PIN definito.</i></p>
<b>Timer</b>	Imposta il timer di spegnimento di modo che spenga la TV dopo un determinato intervallo di tempo. Imposta i timer per i programmi selezionati.
<b>Data/Ora</b>	Imposta la data e l'ora.
<b>Fonti</b>	Attiva o disattiva le opzioni sorgente selezionate.
<b>Impostazioni di Rete /Internet</b>	Visualizza le impostazioni di rete/internet.
<b>Accessibilità</b>	Visualizza le opzioni di accessibilità della TV.
<b>Audiodesi</b>	Attiva eventuali funzioni speciali inviate dall'emittente.
<b>Descrizione Audio</b>	<p>Una traccia di narrazione verrà riprodotta per i non vedenti o per le persone con problemi alla vista. Premere <b>OK</b> per visualizzare tutte le opzioni menu <b>Descrizione Audio</b>. Questa funzione è disponibile solo se supportata dal canale trasmesso.</p> <p><i>Nota: La funzione di descrizione audio non può essere disponibile in modalità registrazione o time shifting.</i></p>
<b>Netflix</b>	<p>Sarà possibile visualizzare il proprio numero ESN(*) e disattivare Netflix.</p> <p><i>(*) Il numero ESN è un numero ID unico per Netflix, creato appositamente per identificare la TV.</i></p>
<b>Per Saperne di Più</b>	Visualizza altre opzioni di impostazione della TV.
<b>Menu Timeout</b>	Modifica la durata di timeout per le schermate del menu.
<b>HBTV</b>	Sarà possibile attivare o disattivare questa funzione impostandola su <b>Attivare</b> od <b>Diasattivare</b> .
<b>Aggiornamento software</b>	Garantisce che nella TV sia installato il firmware più aggiornato. Premere <b>OK</b> per vedere le opzioni del menu.
<b>Versione applicazione</b>	Visualizza la versione dell'applicazione corrente.
<b>Modalità Sottotitoli</b>	Questa opzione viene usata per selezionare quale modalità sottotitoli sarà a video (sottotitoli <b>DVB</b> / sottotitoli <b>TXT</b> ) qualora entrambe siano disponibili. Il valore predefinito è il sottotitolo <b>DVB</b> . Questa funzione è disponibile solo per l'opzione paese della Norvegia.
<b>Spegnimento automatico della TV</b>	Imposta l'ora desiderata di modo che la TV passi automaticamente in modalità standby quando non viene usata.
<b>Tasto Biss</b>	Biss è un sistema di codifica del segnale satellitare usato per alcuni broadcast. Nel caso in cui sia necessario inserire una chiave Biss su una trasmissione, sarà possibile usare questa impostazione. Evidenziare <b>Chiave Biss</b> e premere <b>OK</b> per inserire le chiavi nel broadcast desiderato.
<b>Modalità Store</b>	Selezionare questa modalità per la visualizzazione del Negozio. Quando la <b>Modalità Store</b> è attivata, alcuni elemento nel menu TV potrebbero non essere disponibili.
<b>Condivisione Audio Video</b>	La funzione <b>Condivisione Audio Video</b> consente di condividere file salvati sullo smartphone o sul PC tablet. Qualora si disponga di uno smartphone o di un tablet PC compatibile e il software adeguato sia installato sarà possibile condividere / riprodurre foto sulla TV. Consultare le istruzioni del software di condivisione per ulteriori informazioni. La modalità <b>Condivisione Audio Video</b> non sarà disponibile nella modalità portale internet.

<b>Modalità Accensione</b>	Questa impostazione configura la preferenza relativamente alla modalità di accensione. Sono disponibili le opzioni <b>Ultimo stato</b> e <b>Standby</b> .
<b>Telecomando Virtuale</b>	Attiva o disattiva la funzione di telecomando virtuale.
<b>CEC</b>	Con questa impostazione sarà possibile attivare e disattivare completamente la funzionalità CEC. Premere il pulsante Sinistro o Destro per attivare o disattivare la funzione.
<b>Accensione Automatica CEC</b>	Questa funzione consente ai dispositivi compatibili HDMI-CEC di accendere la TV e di passare automaticamente alla sorgente ingresso. Premere il pulsante <b>Sinistro</b> o <b>Destro</b> per attivare o disattivare la funzione.
<b>Altoparlanti</b>	Per sentire l'audio della TV dal dispositivo audio collegato compatibile, impostare su <b>Amplificatore</b> . Sarà possibile usare il telecomando della TV per controllare il volume del dispositivo audio.

<b>Contenuti del Menu Installazione</b>	
<b>Ricerca Automatica dei Canali (Risintonizzazione)</b>	Visualizza le opzioni di sintonizzazione automatica. <b>Antenna Digitale:</b> Ricerca e salva le stazioni antenna DVB. <b>Cavo Digitale:</b> Ricerca e salva le stazioni cavo DVB. <b>Analogico:</b> Ricerca e salva le stazioni analogiche. <b>Satellite:</b> Cerca e salva tutti i canali satellitari.
<b>Ricerca Manuale dei Canali</b>	Questa funzione può essere usata per l'inserimento manuale di trasmissioni.
<b>Ricerca Canali di Rete</b>	Visualizza i canali collegati nel sistema di trasmissione. <b>Antenna Digitale:</b> Cerca i canali della rete antenna. <b>Cavo Digitale:</b> Cerca i canali della rete via cavo.
<b>Sintonizzazione Fine Analogica</b>	Sarà possibile utilizzare questa impostazione per la sintonizzazione dei canali automatici. Questa funzione non è disponibile se non ci sono canali analogici salvati.
<b>Impostazioni Satellite</b>	Visualizza le impostazioni del satellite. <b>Elenco Satelliti:</b> Visualizza i satelliti disponibili. Sarà possibile <b>Aggiungere</b> , <b>Eliminare</b> satelliti o <b>Modificare</b> le impostazioni satellite sull'elenco. <b>Installazione dell'antenna:</b> Sarà possibile modificare le impostazioni dell'antenna e/o avviare una scansione satellitare. <b>SatcoDX:</b> Sarà possibile caricare o scaricare i dati SatcoDX predefinito servendosi delle opzioni collegate.
<b>Impostazioni di Installazione</b>	Visualizza il menu delle impostazioni di installazione. <b>Ricerca Standby (Opzionale):</b> La TV cercherà nuovi canali o canali mancanti quando si trova in standby. Verranno visualizzate le emittenti trovate più di recente.
<b>Cancella Elenco Servizi</b>	Usare questa impostazione per cancellare i canali salvati. (*) Questa postazione è visibile solo quando l'opzione <b>Paese</b> è impostata su Danimarca, Svezia, Norvegia o Finlandia.
<b>Seleziona Rete Attiva</b>	Questa impostazione consente di selezionare unicamente le trasmissioni nella rete selezionata da elencare nell'elenco canali. Questa funzione è disponibile unicamente per l'opzione paese della Norvegia.
<b>Prima Installazione</b>	Rileva tutti i canali memorizzati e le impostazioni, reimposta la TV sulle impostazioni di fabbrica e avvia la prima installazione.



## Funzionamento Generale

### Utilizzo dell'elenco Canali

La TV ordina tutte le stazioni salvate nell'**Elenco Canali**. Sarà possibile modificare questo elenco canali, impostare i canali preferiti o le stazioni attive da elencare servendosi delle opzioni **Elenco Canali**. Premere **OK/TV** per visualizzare l'**Elenco Canali**. Sarà possibile filtrare i canali presenti in elenco premendo il pulsante **Blu** o aprire il menu **Modifica l'elenco dei Canali** premendo il pulsante **Verde** per apportare modifiche avanzate all'elenco attuale.

### Gestire l'elenco dei preferiti

Puoi creare quattro elenchi diversi dei tuoi canali preferiti. Inserire l'**Elenco Canali** nel menu principale o premere il pulsante **Verde** mentre l'**Elenco Canali** viene visualizzato sullo schermo per aprire il menu **Modifica Elenco Canali**. Selezionare il canale desiderato sull'elenco. Sarà possibile fare scelte multiple premendo il pulsante **Giallo**. Quindi, premere il pulsante **OK** per aprire le **Opzioni Elenco Canali** e selezionare l'opzione **Aggiungi/Rimuovi Preferiti**. Premere nuovamente il pulsante **OK**. Impostare l'opzione elenco desiderata su **Marche**. Il canale selezionato / i canali selezionati verrà / verranno aggiunto / aggiunti all'elenco. Per togliere un canale o più canali dall'elenco dei preferiti, attenersi agli stessi passaggi e impostare l'opzione desiderata su **Arrêt**.

Sarà possibile usare la funzione **Filtro** nel menu **Modifica Elenco Canali** per filtrare i canali nell'**Elenco canali** in modo permanente a seconda delle proprie preferenze. Usando questa opzione **Filtro**, sarà possibile impostare uno dei propri elenchi preferiti in modo che venga visualizzato ogni volta che l'**Elenco Canali** viene aperto. La funzione di filtro nel menu **Elenco Canali** filtrerà solo l'**Elenco Canali** attualmente visualizzato per trovare un canale e sintonizzarsi su quello. Queste modifiche non resteranno salvate la prossima volta che viene aperto l'**Elenco Canali**.

### Configurazione delle impostazioni genitori

Le opzioni del menu **Impostazioni genitori** possono essere usate per proibire agli utenti di guardare alcuni programmi, canali, oltre che di utilizzare determinati menu. Queste impostazioni si trovano nel menu **Sistema>Impostazioni>Genitori**.

Per visualizzare le opzioni del menu di blocco parentale sarà necessario inserire un codice PIN. Dopo aver codificato il numero di PIN corretto, verrà visualizzato il menu **Impostazioni genitori**.

**Blocco Menu:** Questa impostazione permette o nega l'accesso a tutti i menu o ai menu di installazione della TV.

**Blocco Genitori:** Se è impostata questa opzione la TV riceve le informazioni genitori dalla trasmissione,

mentre se il blocco genitori è disattivato viene disattivato l'accesso alla trasmissione.

**Nota:** Se l'opzione paese della **Prima installazione** è impostata su **Francia, Italia o Austria**, il **Blocco Genitori** verrà impostato su 18 come valore predefinito.

**Blocco bambini:** Se questa opzione è impostata su **ON**, la TV può essere ancora controllata dal telecomando. In tal caso, i pulsanti di controllo sulla TV non funzioneranno.

**Blocco Internet:** Se questa opzione è impostata su **ON**, l'applicazione aperta del browser nel portale sarà disabilitata. Impostare su **OFF** per rilasciare nuovamente l'applicazione.

**Imposta PIN:** Definisce un nuovo numero PIN.

**PIN CICAM predefinito:** Questa opzione non sarà selezionabile se non è inserito nessun modulo CI nell'alloggiamento CI della TV. Sarà possibile modificare il PIN predefinito della CI CAM servendosi di questa opzione.

**Nota:** Il PIN predefinito può essere impostato su **0000 o 1234**. Qualora sia stato definito il PIN (richiesto a seconda della selezione paese) durante la **Prima Installazione** usare il PIN definito.

Alcune opzioni potrebbero non essere disponibili a seconda della selezione del paese nella **Prima installazione**.

### Guida programmazione elettronica - EPG

Alcuni canali inviano informazioni sui loro programmi delle trasmissioni. Premere il tasto **Epg** per visualizzare il menu **Guida Programmi EPG**.

Ci sono 3 tipologie diverse di layout di programma disponibili, **Programma Linea Temporale**, **Programma Elenco E Programma Ora/Successivo**. Per spostarsi da una modalità all'altra attenersi alle istruzioni sulla parte inferiore dello schermo.

### Programma linea temporale

**Zoom (pulsante giallo):** Premere il pulsante **Giallo** per vedere gli eventi in un intervallo di tempo più ampio.

**Filtra (pulsante blu):** Visualizza le opzioni di filtraggio.

**Seleziona Genere (pulsante Sottotitoli):** Visualizza il menu **Seleziona Genere**. Usando questa funzione, è possibile eseguire una ricerca nel database della guida programmi conformemente al genere. Si effettuerà una ricerca delle informazioni disponibili nella guida programmi, e saranno evidenziati i risultati conformi ai criteri immessi.

**Opzioni (pulsante OK):** Visualizza le opzioni evento.

**Dettagli evento (pulsante info):** Visualizza informazioni dettagliate sugli eventi selezionati.

**Giorno Prec/Succ (pulsanti Programma +/-):** Visualizza gli eventi del giorno precedente o successivo.

**Cerca (Pulsante Text):** Visualizza il menu **Cerca Guida**.

**Ora (pulsante Swap):** Visualizza l'evento attuale del canale evidenziato.

**Rec./Stop (Pulsante Accessori inclusi):** La TV inizierà a registrare l'evento selezionato. Sarà possibile premere nuovamente per interrompere la registrazione.

**IMPORTANTE:** Collegare o scollegare un disco USB mentre la TV è spenta. Successivamente accendere la TV per attivare la funzione di registrazione.

**Nota:** Il passaggio a una trasmissione o una sorgente diversa non è consentito in fase di registrazione.

### **Programma ELENCO (\*)**

(\*) In questa opzione di layout, verranno elencati solo gli eventi del canale evidenziato.

**Prec. Fascia oraria (pulsante rosso):** Visualizza gli eventi della fascia temporale precedente.

**Giorno prec/succ (pulsanti Programma +/-):** Visualizza gli eventi del giorno precedente o successivo.

**Dettagli evento (pulsante info):** Visualizza informazioni dettagliate sugli eventi selezionati.

**Filtro (Pulsante Text):** Visualizza le opzioni di filtraggio.

**Fascia oraria successiva (pulsante verde):** Visualizza gli eventi della fascia temporale successiva.

**Opzioni (pulsante OK):** Visualizza le opzioni evento.

**Rec./Stop (Pulsante Accessori inclusi):** La TV inizierà a registrare l'evento selezionato. Sarà possibile premere nuovamente per interrompere la registrazione.

**IMPORTANTE:** Collegare o scollegare un disco USB mentre la TV è spenta. Successivamente accendere la TV per attivare la funzione di registrazione.

**Nota:** Il passaggio a una trasmissione o una sorgente diversa non è consentito in fase di registrazione.

### **Pulsante Ora/Successivo**

**Opzioni (pulsante OK):** Visualizza le opzioni evento.

**Dettagli evento (pulsante info):** Visualizza informazioni dettagliate sugli eventi selezionati.

**Filtra (pulsante blu):** Visualizza le opzioni di filtraggio.

**Rec./Stop (Pulsante Accessori inclusi):** La TV inizierà a registrare gli eventi selezionati. Sarà possibile premere nuovamente per interrompere la registrazione.

**IMPORTANTE:** Collegare o scollegare un disco USB mentre la TV è spenta. Successivamente accendere la TV per attivare la funzione di registrazione.

**Nota:** Il passaggio a una trasmissione o una sorgente diversa non è consentito in fase di registrazione.

### **Opzioni Evento**

Servirsi dei pulsanti direzionali per evidenziare un evento e premere **OK** per visualizzare il menu **Opzioni Evento** menu. Le seguenti opzioni sono disponibili.

**Seleziona Canale:** Utilizzando quest'opzione, è possibile passare al canale selezionato.

**Accessori inclusi / Delete Rec. Timer:** Selezionare l'opzione di **Registrazione** e premere il pulsante **OK**. Se l'evento viene trasmesso in futuro, verrà aggiunto all'elenco dei **Timer** da registrare. Se l'evento selezionato viene trasmesso al momento, la registrazione inizierà subito.

Per annullare una registrazione già impostata, evidenziare quell'elenco e premere il pulsante **OK** e selezionare l'opzione **Elimina registrazione Timer**. La registrazione verrà annullata.

**Imposta Timer su Evento / Elimina Timer su Evento:** Dopo aver selezionato un evento nel menu EPG, premere il pulsante **OK**. **Selezionare l'opzione "Imposta Timer su Evento"** e premere il pulsante **OK**. Sarà possibile impostare un timer per gli eventi futuri. Per annullare un timer già impostato, evidenziare l'evento e premere il pulsante **OK**. **Quindi, Selezionare Elimina Timer sull'opzione Evento**. Il timer verrà annullato.

**Nota:** Non è possibile passare ad altri canali o sorgenti mentre c'è una registrazione o un timer attivo sul canale attuale.

Non è possibile impostare un timer o un timer di registrazione per due o più singoli eventi nello stesso intervallo di tempo.

### **Servizi Televideo**

Premere il pulsante **Text** per accedere. Premere nuovamente per attivare la modalità mix che consente di visualizzare la pagina televideo e la trasmissione TV contemporaneamente. Premere ancora una volta per uscire. Quando è disponibile il sistema fasttext, le sezioni della pagina del televideo sono codificate a colore e possono essere selezionate premendo i tasti colorati. Attenersi alle istruzioni visualizzate a video.

### **Aggiornamento software**

La TV è in grado di trovare e aggiornare il firmware sui canali di trasmissione o tramite Internet.

### **Ricerca aggiornamento software tramite interfaccia utente**

Sul menu principale selezionare **Sistema>Impostazioni** e poi **Altro**. Accedere a **Aggiornamento software** e premere il pulsante **OK**. Dal menu **Opzioni di aggiornamento**, selezionare **Cerca aggiornamenti**, quindi **premere il tasto OK** per controllare la presenza di un nuovo aggiornamento software.

Nel caso in cui vengano trovati nuovi aggiornamenti, ne viene avviato lo scaricamento. Dopo aver

completato il download, confermare la domanda che chiede di riavviare la TV premendo il tasto **OK** per continuare con l'operazione di riavvio.

### Ricerca di 3 AM e modalità aggiornamento

La TV cercherà nuovi aggiornamenti alle ore 3:00 se la **Scansione automatica** nel menu **Opzioni aggiornamento è Attiva** e se la TV è collegata al segnale dell'antenna o a Internet. Se viene trovato un nuovo software, e scaricato con esito positivo, verrà installato alla prossima accensione.

***Nota:** Non scollegare il cavo di alimentazione mentre il LED lampeggia durante il processo di riavvio. Se la TV non si accende dopo l'aggiornamento, scollegarla, attendere due minuti, quindi ricollegarla.*

### Guida alla risoluzione dei problemi e suggerimenti

#### La TV non si accende

Accertarsi che il cavo di alimentazione sia saldamente collegato alla presa a parete. Verificare che le batterie non siano scariche. Premere il tasto Power sulla TV oppure

#### Immagine di qualità scadente

- Controllare di aver impostato il sistema TV corretto.
- Il segnale di livello basso può provocare distorsioni dell'immagine. Controllare l'accesso all'antenna.
- Controllare di aver inserito la frequenza di canale corretta qualora sia stata eseguita la sintonizzazione manuale.
- La qualità dell'immagine potrebbe calare quando vengono collegati contemporaneamente due dispositivi alla TV. In tal caso, scollegare una delle dispositivi.

#### Nessuna immagine

- Nessuna Immagine (No Picture) significa che l'apparecchio TV non riceve alcuna trasmissione. Assicurarsi di aver selezionato la fonte di ingresso corretta.
- L'antenna è collegata correttamente?
- Il cavo dell'antenna è danneggiato?
- Sono state usate le spine giuste per collegare l'antenna?
- In caso di dubbio, contattare il rivenditore.

#### Assenza di audio

- Verificare che sia disattivato l'audio della TV. Premere il pulsante **Mute** o alzare il volume per controllare.
- L'audio viene emesso solo da un altoparlante. Controllare le impostazioni di bilanciamento dal menu **Audio**.

#### Telecomando - nessun funzionamento

- Le batterie potrebbero essere scariche. Sostituire le batterie.

### Sorgenti di ingresso - non è stato possibile effettuare la selezione

- Se non è possibile selezionare una fonte di ingresso è possibile che non sia collegato alcun dispositivo. In caso contrario;
- Controllare i cavi AV e i collegamenti qualora si stia cercando di modificare la sorgente di ingresso dedicata al dispositivo collegato.

### Registrazione non disponibile

Per registrare un programma, è necessario per prima cosa collegare un disco USB alla TV mentre questa è spenta. Successivamente accendere la TV per attivare la funzione di registrazione. Nel caso in cui non sia possibile registrare, provare a spegnere la TV, quindi reinserire il dispositivo.

### USB troppo lento

Qualora venga visualizzato il messaggio "**Velocità di scrittura USB troppo lenta per registrare**" in fase di avvio di una registrazione, provare a riavviare la registrazione. Se viene visualizzato ancora lo stesso errore, è possibile che il disco USB non soddisfi i requisiti di velocità. Provare a connettere un altro disco USB.

## Modalità Tipica Monitor - Ingresso PC

La tabella che segue illustra alcune delle modalità di visualizzazione tipiche del video. La TV potrebbe non supportare tutte le risoluzioni.

Indice	Risoluzione	Frequenza
1	640x350	85Hz
2	640x400	70Hz
3	640x480	60Hz
4	640x480	66Hz
5	640x480	72Hz
6	640x480	75Hz
7	640x480	85Hz
8	800x600	56Hz
9	800x600	60Hz
10	800x600	70Hz
11	800x600	72Hz
12	800x600	75Hz
13	800x600	85Hz
14	832x624	75Hz
15	1024x768	60Hz
16	1024x768	66Hz
17	1024x768	70Hz
18	1024x768	72Hz
19	1024x768	75Hz
20	1024x768	85Hz
21	1152x864	60Hz
22	1152x864	70Hz
23	1152x864	75Hz
24	1152x864	85Hz
25	1152x870	75Hz
26	1280x768	60Hz
27	1360x768	60Hz
28	1280x768	75Hz
29	1280x768	85Hz
30	1280x960	60Hz
31	1280x960	75Hz
32	1280x960	85Hz
33	1280x1024	60Hz
34	1280x1024	75Hz
35	1280x1024	85Hz
36	1400x1050	60Hz
37	1400x1050	75Hz
38	1400x1050	85Hz
39	1440x900	60Hz
40	1440x900	75Hz
41	1600x1200	60Hz
42	1680x1050	60Hz
43	1920x1080	60Hz
44	1920x1200	60Hz

## Compatibilità segnale AV e HDMI

Fonte	Segnali supportati		Disponibile
EXT (SCART)	PAL		O
	SECAM		O
	NTSC4.43		O
	NTSC3.58		O
	RGB 50/60		O
AV laterale	PAL		O
	SECAM		O
	NTSC4.43		O
	NTSC3.58		O
YPbPr	480i, 480p	60Hz	O
	576i, 576p	50Hz	O
	720p	50Hz,60Hz	O
	1080i	50Hz,60Hz	O
HDMI	480i, 480p	60Hz	O
	576i, 576p	50Hz	O
	720p	50Hz,60Hz	O
	1080i	50Hz,60Hz	O
	1080p	24Hz, 25Hz, 30Hz, 50Hz, 60Hz	O

(X: Non disponibile, O: Disponibile)

In certi casi i segnali della TV LCD possono non essere ricevuti e visualizzati correttamente. Il problema può essere causato dall'incompatibilità con gli standard dei dispositivi di ingresso (lettore DVD, decoder digitale, ecc). Se si dovessero verificare tali problemi, contattare il rivenditore e il produttore dei dispositivi.

## Formati di File Video Supportati per la Modalità USB

Estensione	Codec Video	SPEC (Risoluzione) & Bit Rate
.dat, vob	MPEG1/2	1080P@30fps - 40 Mbps
.mpg, .mpeg	MPEG1/2, MPEG4	
.ts, .trp, .tp	MPEG1/2, H.264, AVS, MVC	<b>H.264:</b> 1080Px2@30fps - 62.5 Mbps, 1080P@60fps - 62.5 Mbps <b>MVC:</b> 1080P@30fps - 62.5 Mbps <b>Altro:</b> 1080P@30fps - 40Mbps
.mp4, .mov, .3gpp, .3gp	MPEG1/2, MPEG4, H.263, H.264, Motion JPEG	<b>H.264:</b> 1080Px2@30fps - 62.5 Mbps, 1080P@60fps - 62.5 Mbps <b>Motion JPEG:</b> 640x480@30fps - 10 Mbps <b>Altro:</b> 1080P@30fps - 40 Mbps
.avi	MPEG1/2, MPEG4, Sorenson H.263, H.263, H.264, WMV3, Motion JPEG	
.mkv	MPEG1/2, MPEG4, H.263, H.264, WMV3, Motion JPEG	
.asf	Sorenson H.263, H.264, WMV3, Motion JPEG	
.flv	WMV3	
.swf	RV30/RV40	1080P@30fps - 40 Mbps
.wmv		

## Formati di File Immagine Supportati per la Modalità USB

Immagine	Foto	Risoluzione (larghezza x altezza)	Consigli
JPEG	Base-line	15360x8640	Il limite per la risoluzione massima dipende dalle dimensioni della DRAM
	Progressive	1024x768	
PNG	non-interlacciato	9600x6400	
	interlaccia	1200x800	
BMP		9600x6400	

## Formati di File Audio Supportati per la Modalità USB

Estensione	Codec Audio	Bit Rate	Frequenza di campionamento
.mp3,	MPEG1/2 Layer1	32Kbps ~ 448Kbps	16KHz ~ 48KHz
	MPEG1/2 Layer2	8Kbps ~ 384Kbps	
	MPEG1/2 Layer3	8Kbps ~ 320Kbps	
.avi	MPEG1/2 Layer1	32Kbps ~ 448Kbps	16KHz ~ 48KHz
	MPEG1/2 Layer2	8Kbps ~ 384Kbps	
	MPEG1/2 Layer3	8Kbps ~ 320Kbps	
	AC3	32Kbps ~ 640Kbps	32KHz, 44,1KHz, 48KHz
	AAC, HEAAC		8KHz ~ 48KHz
	WMA	128bps ~ 320Kbps	8KHz ~ 48KHz
	WMA 10 Pro M0	< 192kbps	48KHz
	WMA 10 Pro M1	< 384kbps	48KHz
	WMA 10 Pro M2	< 768kbps	96KHz
	LPCM	64Kbps ~ 1.5Mbps	8KHz ~ 48KHz
.asf	IMA-ADPCM, MS-ADPCM	384Kbps	8KHz ~ 48KHz
	G711 A/mu-law	64Kbps ~ 128Kbps	8KHz
	MPEG1/2 Layer1	32Kbps ~ 448Kbps	16KHz ~ 48KHz
	MPEG1/2 Layer2	8Kbps ~ 384Kbps	
	MPEG1/2 Layer3	8Kbps ~ 320Kbps	
	WMA	128bps ~ 320Kbps	8KHz ~ 48KHz
	WMA 10 Pro M0	< 192kbps	48KHz
	WMA 10 Pro M1	< 384kbps	48KHz
	WMA 10 Pro M2	< 768kbps	96KHz
	.mkv, .mka	MPEG1/2 Layer1	32Kbps ~ 448Kbps
MPEG1/2 Layer2		8Kbps ~ 384Kbps	
MPEG1/2 Layer3		8Kbps ~ 320Kbps	
AC3		32Kbps ~ 640Kbps	32KHz, 44,1KHz, 48KHz
AAC, HEAAC			8KHz ~ 48KHz
WMA		128bps ~ 320Kbps	8KHz ~ 48KHz
WMA 10 Pro M0		< 192kbps	48KHz
WMA 10 Pro M1		< 384kbps	48KHz
WMA 10 Pro M2		< 768kbps	96KHz
VORBIS			Fino a 48KHz
LPCM		64Kbps ~ 1.5Mbps	8KHz ~ 48KHz
IMA-ADPCM, MS-ADPCM		384Kbps	8KHz ~ 48KHz
G711 A/mu-law	64Kbps ~ 128Kbps	8KHz	
FLAC	< 1.6Mbps	8KHz ~ 96KHz	
.ts, .trp, .tp, .dat, .vob, .mpg, .mpeg	MPEG1/2 Layer1	32Kbps ~ 448Kbps	16KHz ~ 48KHz
	MPEG1/2 Layer2	8Kbps ~ 384Kbps	
	MPEG1/2 Layer3	8Kbps ~ 320Kbps	
	AC3	32Kbps ~ 640Kbps	32KHz, 44,1KHz, 48KHz
	EAC3	32Kbps ~ 6Mbps	32KHz, 44,1KHz, 48KHz
	AAC, HEAAC		8KHz ~ 48KHz
	LPCM	64Kbps ~ 1.5Mbps	8KHz ~ 48KHz

Estensione	Codec Audio	Bit Rate	Frequenza di campionamento
.wav	MPEG1/2 Layer1	32Kbps ~ 448Kbps	16KHz ~ 48KHz
	MPEG1/2 Layer2	8Kbps ~ 384Kbps	
	MPEG1/2 Layer3	8Kbps ~ 320Kbps	
	LPCM	64Kbps ~ 1.5Mbps	8KHz ~ 48KHz
	IMA-ADPCM, MS-ADPCM	384Kbps	8KHz ~ 48KHz
	G711 A/mu-law	64Kbps ~ 128Kbps	8KHz
.3gpp, .3gp, .mp4, .mov, .m4a	MPEG1/2 Layer3	8Kbps ~ 320Kbps	16KHz ~ 48KHz
	AC3	32Kbps ~ 640Kbps	32KHz, 44,1KHz, 48KHz
	EAC3	32Kbps ~ 6Mbps	32KHz, 44,1KHz, 48KHz
	AAC, HEAAC		8KHz ~ 48KHz
	VORBIS		Fino a 48KHz
	LPCM	64Kbps ~ 1.5Mbps	8KHz ~ 48KHz
	IMA-ADPCM, MS-ADPCM	384Kbps	8KHz ~ 48KHz
	G711 A/mu-law	64Kbps ~ 128Kbps	8KHz
.flv	MPEG1/2 Layer3	8Kbps ~ 320Kbps	16KHz ~ 48KHz
	AAC, HEAAC		8KHz ~ 48KHz
.ac3	AC3	32Kbps ~ 640Kbps	32KHz, 44,1KHz, 48KHz
	AAC, HEAAC		8KHz ~ 48KHz
.swf	MPEG1/2 Layer3	8Kbps ~ 320Kbps	16KHz ~ 48KHz
.ec3	EAC3	32Kbps ~ 6Mbps	32KHz, 44,1KHz, 48KHz
.rm, .rmvb, .ra	AAC, HEAAC		8KHz ~ 48KHz
	LBR (cook)	6Kbps ~ 128Kbps	8KHz, 11,025KHz, 22,05KHz, 44,1KHz
.wma, .wmv	WMA	128bps ~ 320Kbps	8KHz ~ 48KHz
	WMA 10 Pro M0	< 192kbps	48KHz
	WMA 10 Pro M1	< 384kbps	48KHz
	WMA 10 Pro M2	< 768kbps	96KHz
.webm	VORBIS		Fino a 48KHz

### Formati di File Sottotitoli Supportati per la Modalità USB

Sottotitoli interni		
Estensione	Contenitore	Codice sottotitoli
dat, mpg, mpeg, vob	MPG, MPEG	Sottotitoli DVD
ts, trp, tp	TS	Sottotitoli DVB
mp4	MP4	Sottotitoli DVD Testo semplice UTF-8
mkv	MKV	ASS SSA Testo semplice UTF-8 VobSub Sottotitoli DVD

Sottotitoli esterni		
Estensione	Parser sottotitoli	Consigli
.srt	Subrip	
.ssa/ .ass	SubStation Alpha	
.smi	SAMI	
.sub	SubViewer MicroDVD DVDSubtitleSystem Subldx (VobSub)	SubViewer 1.0 & 2.0 Only
.txt	TMPlayer	

## Risoluzioni DVI Supportate

In fase di collegamento del dispositivo ai connettori della TV usando il cavo convertitore DVI (cavo da DVI a HDMI - non fornito in dotazione), rimandiamo alle seguenti informazioni sulla risoluzione.

	56Hz	60Hz	66Hz	70Hz	72Hz	75Hz
640x400				<input checked="" type="checkbox"/>		
640x480		<input checked="" type="checkbox"/>	<input checked="" type="checkbox"/>		<input checked="" type="checkbox"/>	<input checked="" type="checkbox"/>
800x600	<input checked="" type="checkbox"/>	<input checked="" type="checkbox"/>		<input checked="" type="checkbox"/>	<input checked="" type="checkbox"/>	<input checked="" type="checkbox"/>
832x624						<input checked="" type="checkbox"/>
1024x768		<input checked="" type="checkbox"/>	<input checked="" type="checkbox"/>	<input checked="" type="checkbox"/>	<input checked="" type="checkbox"/>	<input checked="" type="checkbox"/>
1152x864		<input checked="" type="checkbox"/>		<input checked="" type="checkbox"/>		<input checked="" type="checkbox"/>
1152x870						<input checked="" type="checkbox"/>
1280x768		<input checked="" type="checkbox"/>				<input checked="" type="checkbox"/>
1360x768		<input checked="" type="checkbox"/>				
1280x960		<input checked="" type="checkbox"/>				<input checked="" type="checkbox"/>
1280x1024		<input checked="" type="checkbox"/>				<input checked="" type="checkbox"/>
1400x1050		<input checked="" type="checkbox"/>				<input checked="" type="checkbox"/>
1440x900		<input checked="" type="checkbox"/>				<input checked="" type="checkbox"/>
1600x1200		<input checked="" type="checkbox"/>				
1680x1050		<input checked="" type="checkbox"/>				
1920x1080		<input checked="" type="checkbox"/>				
1920x1200		<input checked="" type="checkbox"/>				

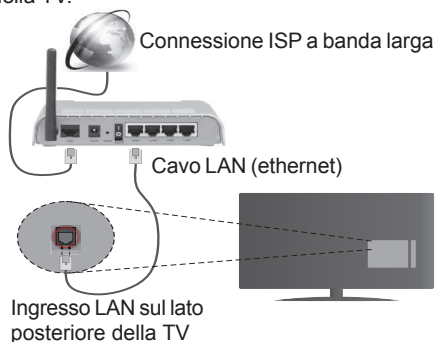


# Connettività

## Connettività cablata

### Collegamento a una rete cablata

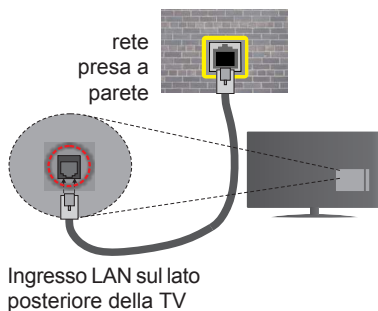
- Sarà necessario disporre di un modem/router connessi a una connessione a banda larga attiva.
- Verificare che il software Nero Media Home sia installato nel PC (per la funzione Condivisione Audio Video). Vedere la sezione "Installazione Nero Media Home".
- Collegare il PC al modem/router. Si può trattare di una connessione cablata o wireless.
- Collegare la TV al modem/router tramite cavo Ethernet. C'è una porta LAN sulla parte posteriore della TV.



- Per accedere e riprodurre i file condivisi, selezionare **Browser multimediale**. Premere il pulsante **Menu** e selezionare **Media Browser**. Premere il tasto **OK** per continuare. Selezionare il tipo di file desiderato e premere **OK**. Occorre sempre utilizzare la schermata del **Media Browser** per accedere e riprodurre i file di rete condivisi.
- Utilizzare PC/HDD/Media Player o qualsiasi altro dispositivo compatibile con la connessione cablata per ottenere una più elevata qualità di riproduzione.

**Per configurare le impostazioni cablate rimandiamo alla sezione Rete/Impostazioni Internet nel menu Sistema>Impostazioni.**

- Si può collegare la TV alla rete LAN a seconda della configurazione di rete. In tal caso, usare un cavo ethernet per collegare la TV direttamente alla presa a muro della rete.



### Configurazione delle impostazioni del dispositivo cablato

#### Tipo di rete

Il **Tipo di rete** può essere impostato su **Dispositivo cablato**, **Dispositivo wireless** o **Disattivato**, in conformità con la connessione attiva alla TV. Selezionare **Dispositivo Cablato** se si sta eseguendo il collegamento tramite Ethernet.

#### Test di velocità internet

Evidenziare **Internet Speed Test** e premere il pulsante **OK**. La TV controllerà la presenza di connessione internet e visualizzerà il risultato al termine.

#### Impostazioni Avanzate

Evidenziare **Impostazioni Avanzate** e premere il pulsante **OK**. Sulla schermata successiva sarà possibile modificare le impostazioni IP e DNS sulla TV. Evidenziare la voce desiderata e premere il pulsante Sinistro o Destro per modificare l'impostazione da **Automatica** a **Manuale**. Ora sarà possibile accedere ai valori **IP Manuale** e / o **DNS Manuale**. Selezionare la voce desiderata dal menu a discesa e inserire i nuovi valori servendosi dei pulsanti numerici del telecomando. Premere il tasto **OK** per salvare le impostazioni al termine.

## Collegamento wireless

### Collegamento a una rete wireless

La TV non può essere collegata alle reti con SSID nascosto. Per rendere il modem SSID visibile, modificare le impostazioni SSID tramite il software del modem.

**Per collegare a una rete LAN cablata, occorre effettuare le seguenti procedure:**

1. Verificare che il software Nero Media Home sia installato nel PC (per la funzione Condivisione Audio Video).
2. Per configurare le impostazioni wireless rimandiamo alla sezione **Rete/Impostazioni Internet** nel **Menu Sistema>Impostazioni**.



Per aumentare la larghezza di banda, è previsto un router N-wireless (IEEE 802.11a/b/g/n) con bande 2.4 e 5 GHz simultanee. Ottimizzato per uno streaming video HD più fluido e più veloce, trasferimenti file e gioco HD.

- Usa la connessione LAN per una condivisione file fra altri dispositivi quali ad esempio computer.
- La frequenza e il canale variano a seconda dell'area.
- La velocità di trasmissione varia a seconda della distanza e del numero di ostruzioni tra i prodotti di trasmissione, la configurazione dei prodotti, le condizioni delle onde radio, il traffico di linea e i prodotti usati. Inoltre la trasmissione può essere interrotta o scollegata a seconda delle condizioni delle onde radio, dei telefoni DECT o di qualsiasi altro dispositivo WiFi 11b. I valori standard della velocità di trasmissione sono i valori massimi teorici per gli standard wireless. Non si tratta delle velocità effettive di trasmissione dei dati.
- La posizione in cui la trasmissione è migliore varia a seconda dell'ambiente di utilizzo.
- La funzione Wireless della TV supporta i modem 802.11 del tipo a,b,g & n. Consigliamo di usare il protocollo di comunicazione IEEE 802.11n per evitare possibili problemi in fase di visualizzazione dei video.
- Modificare il SSID del modem se sono presenti altri modem nelle circostanze con lo stesso SSID. In caso contrario, si potrebbero riscontrare problemi di connessione. Usare la connessione via cavo in caso di problemi con la connessione wireless.

## Configurazione delle impostazioni del dispositivo wireless

Aprire il menu Impostazioni di Rete / Internet e selezionare Tipo di Rete come Dispositivo Wireless per avviare il processo di connessione.

La TV eseguirà automaticamente una ricerca delle reti wireless. Verrà visualizzato un elenco delle reti disponibili. Selezionare la rete desiderata dall'elenco.

**Nota:** Se il modem supporta la modalità N, si dovrebbero impostare le modalità N.

Se la rete selezionata è protetta da password, immettere la chiave corretta usando la tastiera virtuale. Sarà possibile usare questa tastiera mediante i tasti di navigazione e il tasto **OK** del telecomando.

Attendere fino a quando l'indirizzo IP viene visualizzato sulla schermata.

Ciò significa che il collegamento è stabilito. Per scollegarsi da una rete wireless, evidenziare **Tipo di rete** e premere i pulsanti Sinistra e Destra per impostare su **Disattivato**.


Evidenziare **Internet Speed Test** e premere il tasto **OK** per controllare la velocità di connessione a Internet. Evidenziare **Impostazioni avanzate** e premere il pulsante **OK** per aprire il menu impostazioni avanzate. Usare i tasti di navigazione e i tasti numerici per eseguire le impostazioni. Premere il tasto **OK** per salvare le impostazioni al termine.

## Altre informazioni

Lo stato del collegamento verrà visualizzato come **Connesso** o **Non connesso** e verrà visualizzato l'indirizzo IP attuale, se viene stabilita una connessione.

## Collegamento al telefono cellulare mediante WiFi

- Qualora il dispositivo mobile sia dotato della funzione WiFi, sarà possibile collegarlo alla TV mediante router, per accedere ai contenuti all'interno del dispositivo. In tal caso, il dispositivo mobile deve disporre di un apposito software di condivisione.
- Connettersi al router seguendo le procedure indicate nella sezione "**Wireless Connectivity**".
- Successivamente, collegare il dispositivo mobile al router e attivare il relativo software di condivisione. Quindi, selezionare i file da condividere con la TV.
- Se la connessione viene stabilita correttamente, sarà possibile accedere ai file condivisi del telefono mediante il **browser multimediale** della TV.
- Accedere al menu **Browser multimediale** e verrà visualizzato l'OSD di selezione del dispositivo di riproduzione. Selezionare il dispositivo mobile e premere **OK** per continuare.
- Ove disponibile, sarà possibile scaricare l'applicazione telecomando remoto dal server del provider dell'applicazione del dispositivo mobile.

 **Nota:** Questa funzione potrebbe non essere supportata da tutti i dispositivi mobili.

## Display Wireless

Il Display Wireless è uno standard per la trasmissione in streaming di contenuti video e audio, realizzato dalla Wi-Fi Alliance. Questa funzione consente di usare la TV come dispositivo di visualizzazione wireless.

## Uso con dispositivi mobili

Ci sono vari standard che consentono la condivisione delle schermate, compresi contenuti grafici, video e audio, fra dispositivo mobile e TV.

Collegare come prima cosa il dongle USB alla TV, qualora quest'ultima non disponga della funzionalità WiFi.

Quindi, premere il pulsante **Source** sul telecomando e passare alla sorgente **Display Wireless**.

Comparire una schermata, a indicare che la TV è pronta per il collegamento.

Aprire l'applicazione di condivisione sul dispositivo mobile. Queste applicazioni hanno un nome diverso per ogni marca; rimandiamo al manuale d'istruzioni del dispositivo mobile per informazioni dettagliate in merito.

Eseguire la ricerca dei dispositivi. Dopo aver selezionato la TV e dopo aver eseguito il collegamento, lo schermo del dispositivo verrà visualizzato sulla TV.

*Nota: Questa funzione può essere usata solo se il dispositivo mobile supporta questa funzione. I procedimenti di scansione e connessione differiscono a seconda del programma usato. I dispositivi mobili basati su Android dovrebbero avere la versione software V4.2.2 e superiore.*

### Connettività Risoluzione dei problemi

#### Rete wireless non disponibile

- Verificare che i firewall della rete consentano la connessione wireless della TV.
- Provare a cercare nuovamente le reti wireless, servendosi della schermata menu Impostazioni di Rete /Internet.

Se le rete wireless non funziona correttamente, provare a usare la rete cablata domestica. Per ulteriori informazioni sulla procedura, consultare la sezione **Connessione cablata**.

Se la TV non funziona col collegamento cablato, controllare il modem (router). Se il router non presenta problemi, controllare la connessione Internet del modem.

#### Connessione lenta

Consultare il manuale delle istruzioni del mode wireless per ottenere informazioni sull'area di servizio interna, la velocità di connessione, la qualità del segnale e altre impostazioni. Per il modem, è necessaria una connessione ad alta velocità.

#### Rottura durante la riproduzione o reazioni lente

In tal caso, provare quanto segue:

Tenere ad almeno tre metri di distanza da forni a micro-onde, telefoni cellulari, dispositivi bluetooth o qualsiasi altro dispositivo compatibile con il Wi-Fi. Provare a modificare il canale attivo sul router WLAN.

## Connessione a Internet non disponibile / Condivisione Audio Video Non funzionante

Nel caso in cui il MAC address del PC o del modem sia stato registrato in modo permanente, è possibile che la TV non si colleghi a Internet. In questo caso, il MAC address viene autenticato ogni volta che ci si collega a Internet. Si tratta di una precauzione per evitare accessi non autorizzati. Dato che la TV dispone del proprio MAC address, il fornitore del servizio internet non può convalidare il MAC address della propria TV. Ecco perché la TV non si collega a internet. Contattare il proprio fornitore del servizio internet e richiedere informazioni su come collegare un dispositivo diverso, ad esempio una TV, a internet.

Inoltre, la connessione potrebbe non essere disponibile a causa di un problema di firewall. Nel caso in cui si ritenga che questo sia il problema, rivolgersi al proprio fornitore del servizio internet. Un firewall potrebbe essere la causa di un problema di connettività e identificazione in fase di utilizzo della TV in modalità Condivisione Audio Video oppure quando si sta sfogliando tramite la funzione Condivisione Audio Video.

#### Dominio non valido

Verificare di aver già eseguito l'accesso al PC con nome utente/password e garantire anche che il dominio sia attivo, prima di condividere eventuali file nel programma server media sul PC. Nel caso in cui il dominio non sia valido vi potrebbero essere dei problemi in fase di consultazione dei file in modalità Condivisione Audio Video.

### Usare il Servizio di Rete Condivisione Audio Video

La funzione di Condivisione Audio Video è uno standard che semplifica il processo di visualizzazione di componenti elettronici digitali e ne rende più semplice l'uso in una rete domestica.

Questo standard consente di visualizzare e riprodurre foto, musica e video memorizzati nel server multimediale collegato alla rete domestica.

#### 1. Installazione di Nero Media Home

La funzione di Condivisione Audio/Video non può essere usata se il programma server non è installato sul PC oppure se il software media server richiesto non è installato sul dispositivo associato. Preparare il PC con il programma Nero Media Home fornito. Per ulteriori informazioni sull'installazione, rimandiamo alla sezione **"Nero Media Home Installation"**.

#### 2. Collegamento a una rete cablata o wireless

Cfr. i capitoli **Connettività Cablata / Wireless** per informazioni dettagliate sulla configurazione.

### 3. Riproduzione di file condivisi mediante Browser media

Selezionare **Media Browser** usando i pulsanti **direzionali** dal menu principale, quindi premere **OK**. Verrà visualizzato il browser multimediale.

#### Condivisione Audio Video

Il supporto di Condivisione Audio Video è disponibile unicamente in modalità **Cartella Media Browser**. Per abilitare la modalità di cartella, passare alla scheda Impostazioni nella schermata principale del Browser multimediale e premere **OK**. Evidenziare **Stile di visualizzazione** e impostare su **Cartella** usando i pulsanti **Sinistro** o **Destro**. Selezionare il tipo di supporto multimediale e premere **OK**.

Se le configurazioni di impostazione sono impostate correttamente, verrà visualizzata la schermata **Selezione dispositivo** dopo aver selezionato il tipo di media. Se vengono rilevate delle reti disponibili, verranno elencate in questa schermata. Selezionare il server multimediale o la rete con cui collegarsi utilizzando i tasti **Su** o **Giù** e premere il tasto **OK**. Per aggiornare l'elenco dei dispositivi, premere il pulsante **Verde**. Sarà possibile premere il tasto **Menu** per uscire.

Se il tipo di media viene impostato su **Video** e viene scelto un dispositivo dal menu di selezione. Quindi, selezionare la cartella con i file video sulla schermata successiva, e verranno elencati tutti i file video disponibili.

Per riprodurre altri tipi di supporti multimediali da questa schermata, sarà possibile tornare indietro alla schermata **Media Browser** e selezionare il tipo di supporto multimediale desiderato, quindi effettuare di nuovo la selezione di rete. Oppure premere il pulsante **Blu** per cambiare rapidamente tipo di media senza modificare la rete. Rimandiamo alla sezione **Menu Media Browser** per ulteriori informazioni sulla riproduzione del file.

I file dei sottotitoli non funzioneranno se si guardano video dalla propria rete tramite la funzione Condivisione Audio Video.

Sarà possibile collegare una televisione alla stessa rete. Nel caso in cui si verifichi un problema con la rete, spegnere la televisione scollegandola dalla presa a parete. Quindi, ricollegarla a parete. Le modalità **Trick** e **jump** non sono supportate dalla funzione Condivisione Audio Video.

***Nota:** Alcuni PC potrebbero non essere in grado di usare la funzione di Condivisione Audio Video a causa delle impostazioni di sicurezza e dell'amministratore (come ad esempio PC commerciali).*

*Per ottenere il migliore streaming di rete domestica con questa impostazione, occorre installare il software Nero fornito.*

#### Installazione di Nero MediaHome

**Per installare Nero MediaHome, procedere come segue:**

***Nota:** La funzione di Condivisione Audio/Video non può essere usata se il programma server non è installato sul PC oppure se il software media server richiesto non è installato sul dispositivo associato.*

1. Inserire completamente il seguente indirizzo nella barra indirizzi del browser web.  
<http://www.nero.com/mediahome-tv>
2. Fare clic sul pulsante **Download** sulla pagina di apertura. Il file di installazione verrà scaricato sul PC.
3. Al termine del download, fare doppio clic sul file di installazione per avviare l'installazione. La procedura guidata di installazione vi guiderà nel processo di installazione.
4. Verrà quindi visualizzata la schermata dei pre-requisiti. La procedura guidata di installazione verifica la disponibilità del software di terzi richiesto nel PC. Se le applicazioni mancano, sono elencate e devono essere installate prima di continuare l'installazione.
5. Fare clic sul pulsante **Installa**. Verrà visualizzato il seriale integrato. Non modificare il seriale visualizzato.
6. Fare clic sul pulsante **Avanti**. Viene visualizzata la schermata Condizioni di licenza (EULA). Leggere con attenzione l'accordo di licenza e selezionare l'apposita casella di controllo per accettare i termini del contratto. L'installazione non è possibile senza tale consenso.
7. Fare clic sul pulsante **Avanti**. Sulla schermata successiva sarà possibile impostare le preferenze di installazione.
8. Fare clic sul pulsante **Installa**. L'installazione inizia e si conclude automaticamente. Una barra di avanzamento indica lo stato del processo di installazione.
9. Fare clic sul pulsante **Fine**. L'installazione è completata. Si verrà re-indirizzati al sito web del software Nero.
10. Un tasto di scelta rapida viene collocato sul desktop.

**Congratulazioni!** Nero MediaHome è stato installato correttamente nel PC.

Avviare Nero MediaHome facendo doppio clic sull'icona del link.

**SUGGERIMENTO:** Per una visualizzazione di alta qualità è necessaria una connessione a Internet a banda larga. Per un corretto funzionamento del portale Internet, impostare i dati su Paese e Lingua correttamente durante la **Prima Installazione**.

La funzione portale aggiunge alla TV una funzione che consente di collegarsi a un server su internet e di visualizzare i contenuti forniti da questo server tramite la propria connessione a Internet. La funzione portale consente di visualizzare musica, video, clip o contenuti video con scorciatoie predefinite. Il fatto di poter vedere questi contenuti senza interruzioni dipende dalla velocità di connessione fornita dal proprio fornitore di servizi Internet.

Premere il pulsante **Internet** sul telecomando per aprire la pagina portale internet. Si vedranno le icone delle applicazioni disponibili e i servizi sulla schermata portale. Servirsi dei pulsanti direzionali sul telecomando per selezionare la modalità desiderata. Sarà possibile visualizzare i contenuti desiderati premendo **OK** dopo la selezione. Premere il tasto **Indietro/Torna** per ritornare al menu precedente.

Sarà inoltre possibile accedere ad alcune funzioni usando la funzione link definita per i tasti colorati o numerici del telecomando.

**Per uscire dalla modalità portale, premere EXIT (ESC).**

### **Finestra PIP (a seconda del servizio portale)**

Il contenuto HDMI attuale verrà visualizzato sulla finestra PIP, passando alla modalità portale mentre si sta guardando qualsiasi sorgente.

Passando alla modalità portale mentre si stanno guardando i canali TV, il programma attuale verrà visualizzato sulla finestra PIP.

#### **Note:**

*I possibili problemi dipendenti dall'applicazione potrebbero essere causati dal provider dei servizi.*

*Il contenuto del portale di servizio e l'interfaccia possono essere modificati in qualsiasi momento senza previa notifica.*

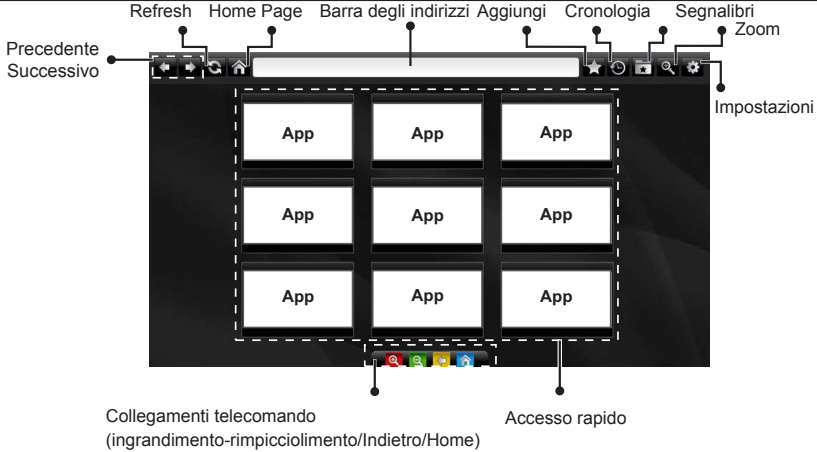
*I servizi internet terzi possono variare, essere interrotti o limitati in qualsiasi momento.*

# Browser Internet

Per usare il browser internet, selezionare il logo del browser internet dalla sezione portale.



(\*)L'aspetto del logo del browser potrebbe cambiare



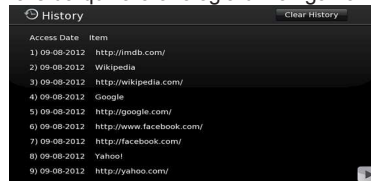
- Per navigare nel browser web, servirsi dei pulsanti freccia sul telecomando. Premere il tasto **OK** per continuare.
- I siti web e i loghi predefiniti verranno visualizzati sulla pagina di accesso del browser (cfr immagine sopra). Per aggiungere un sito web desiderato ai collegamenti di accesso rapido, mentre ci si trova sul sito che si desidera aggiungere, passare il cursore sull'icona **Aggiungi** e fare clic (o premere il pulsante **OK**). Quindi fare clic sull'icona di accesso rapido **Quick Access**.
- Per aggiungere segnalibri, passare il cursore sull'icona **Segnalibri** e fare clic mentre il sito web desiderato viene visualizzato a video.
- Ci sono vari modi per cercare o visitare siti web usando il browser web.



Inserire l'indirizzo di un sito web (URL) nella barra degli indirizzi, quindi fare clic sul pulsante **OK** per visitare.

Inserire la parola chiave nella barra degli indirizzi, e fare clic sul pulsante **OK** per cercare il siti web collegati.

- Fare clic sui link per visitare i siti web collegati.
- Quando si passa il cursore sulla parte centrale dello schermo, compariranno i link abbinati ai pulsanti collegati del telecomando. Sarà possibile ingrandire/ridurre, tornare alla pagina precedente o tornare alla home page usando questi link o facendo clic sugli stessi o ancora premendo i pulsanti colorati collegati sul telecomando.
- Sarà possibile eliminare i cookie o cancellare tutti i dati del browser dalla sezione impostazioni.
- La TV è compatibile coi mouse USB. Collegare il mouse o l'adattatore mouse wireless all'ingresso USB della TV.
- Per visualizzare la cronologia di navigazione, fare clic sull'icona cronologia. Sarà anche possibile eliminare da qui la cronologia di navigazione.



- Il browser non supporta le schede multiple.
- Alcune pagine web contengono contenuti flash. Non sono supportate dal browser.
- La TV non supporta processi di download da internet tramite browser.



## Sistema HBBTV

HbbTV (Hybrid Broadcast Broadband TV) è un nuovo standard di settore che combina in modo invisibile i servizi TV forniti tramite trasmissione con i servizi consegnati tramite banda larga e consente anche l'accesso a Internet unicamente per i servizi di consumatori che usano TV e set-top box. I servizi trasmessi tramite HbbTV comprende canali di trasmissione TV tradizionali, servizi di catch-up, video-on-demand, EPG, pubblicità interattiva, personalizzazioni, voti, giochi, social network e altre applicazioni multimediali.

Le applicazioni HbbTV sono disponibili sui canali in cui sono segnalate dall'emittente (attualmente vari canali su trasmissione Astra, applicazioni HbbTV). L'emittente marca un'applicazione come "autostart" e viene avviata in modo automatico dalla piattaforma. Le applicazioni di autostart vengono di norma lanciate con una piccola icona tasto rosso per notificare all'utente che c'è un'applicazione HbbTV su quel canale (la forma e la posizione del tasto rosso dipende dall'applicazione). Dopo che la pagina è stata visualizzata l'utente può tornare all'icona di stato tasto rosso iniziale premendo nuovamente il tasto rosso. L'utente si può spostare fra la modalità icona tasto rosso e la modalità UI completa dell'applicazione premendo il tasto rosso. Si prega di notare che la capacità di switching del tasto rosso viene fornita dall'applicazione e alcuni applicazioni si potrebbero comportare in modo diverso.

Se l'utente passa a un altro canale mentre c'è un'applicazione HbbTV attiva (in modalità icona tasto rosso in modalità UI completa), si può verificare quanto segue.

- L'applicazione può continuare a funzionare.
- L'applicazione può essere conclusa.
- L'applicazione può essere conclusa e può essere lanciata un'altra applicazione tasto rosso di avvio automatico.

HbbTV consente il recupero delle applicazioni sia dalla banda larga che dalla trasmissione. L'ente che si occupa della trasmissione può attivare entrambe le modalità o solo una. Nel caso in cui la piattaforma non disponga di una piattaforma operativa, può ancora lanciare applicazioni trasmesse sull'applicazione.

Le applicazioni di tasto rosso di avvio automatico forniscono solitamente collegamenti ad altre applicazioni. Eccone di seguito un esempio. L'utente può passare ad altre applicazioni servendosi dei collegamenti forniti. Le applicazioni dovrebbero fornire un modo per chiudersi, di norma si usa il pulsante **Exit**.



Figura a: Applicazione barra di avvio



Figura b: Applicazione EPG, il video di trasmissione viene visualizzato nella parte inferiore sinistra, e può essere concluso premendo 0.

Le applicazioni HbbTV si servono di tasti del telecomando per interagire con l'utente. Quando viene lanciata un'applicazione HbbTV, il controllo di alcuni tasti appartiene all'applicazione. La selezione dei canali numerici, ad esempio, potrebbe non funzionare su un'applicazione televideo, in cui i numeri indicano i numeri di pagina.

HbbTV richiede che la piattaforma sia dotata della possibilità di eseguire streaming AV. Molte sono le applicazioni che forniscono VOD (video **Accesso** demand) e servizi di TV catch-up. L'utente si può servire dei tasti sul telecomando per riprodurre, mettere in pausa, fermare, avanzare e riavvolgere per interagire con i contenuti AV.

**Nota:** Sarà possibile attivare o disattivare questa funzione dal menu **Altro** nel menu **Sistema>Impostazioni**.

## Smart Center

Smart Center è un'applicazione mobile che funziona su piattaforme iOS e Android. Col proprio tablet o telefono sarà possibile trasmettere in streaming con facilità i vostri programmi e spettacoli preferiti direttamente dalla smart TV. Sarà inoltre possibile lanciare le applicazioni del portale, usare il tablet come telecomando per la TV e condividere i file multimediali.

**Nota:** La possibilità di utilizzare tutte le funzioni di quest'applicazione dipende dalle caratteristiche della TV.

### Per Iniziare

Per usare le funzioni Smart Center, sarà necessario eseguire correttamente i collegamenti. Per collegarsi alla rete in modalità wireless, collegare il dongle Wi-Fi a una delle porte USB se la TV non dispone una funzione wifi interna. Per usare le funzioni basate su internet, il modem/router deve essere collegato a internet.

**IMPORTANTE:** Verificare che la TV e il dispositivo mobile siano collegati alla stessa rete.

Per la funzione di condivisione multimediale dovrebbe essere attivata l'opzione di **Condivisione Audio Video** (ove disponibile). Premere il pulsante Menu sul telecomando, selezionare **Sistema>Impostazioni>Altro** e premere **OK**. Evidenziare **Condivisione Audio Video** e impostare su **Attivato**. La TV è ora pronta per essere collegata al dispositivo mobile.

Installare l'applicazione **Smart Center** adeguata sul proprio dispositivo mobile.

Avviare l'applicazione smart center. Qualora tutti i collegamenti siano configurati correttamente, si vedrà il nome della TV comparire su proprio dispositivo mobile. Qualora il nome della TV non compaia sull'elenco, attendere alcuni istanti e toccare il widget **Aggiorna**. Selezionare la propria TV dall'elenco.

### Schermata dispositivo mobile

Sulla schermata principale compaiono varie schede per accedere a varie funzioni.

L'applicazione recupera l'elenco reale dei canali dalla TV al suo avvio.

**I MIEI CANALI:** Vengono visualizzati i primi quattro canali dall'elenco canali recuperato dalla TV. Sarà possibile modificare i canali elencati. Premere la miniatura canale e tenerla premuta. Verrà visualizzati un elenco canali e sarà possibile scegliere il canale desiderato per eseguire la sostituzione.

**TV:** Sarà possibile guardare i contenuti tramite la scheda TV. In questa modalità è possibile spostarsi fra i canali recuperati dalla TV e fare clic sulle anteprime per visualizzare le pagine dettaglio.

**REGISTRAZIONI:** Sarà possibile visualizzare le registrazioni attive (ove disponibili) e i promemoria tramite questa scheda. Per eliminare una delle voci sarà sufficiente premere l'icona elimina che si trova su ogni riga.

**EPG:** Sarà possibile visualizzare i programmi delle trasmissioni degli elenchi canali selezionati tramite questa scheda. Sarà anche possibile navigare nei vari canali premendo il canale selezionato sulla griglia EPG. Si prega di notare che l'aggiornamento delle informazioni EPG potrebbe richiedere un po' di tempo, a seconda della rete e della qualità del servizio web.

**Nota:** Connessione e Internet richiesta per le informazioni EPG basate su WEB.

**PORTALE:** Questa scheda visualizza le applicazioni portale in modalità di visualizzazione a scorrimento. A meno che la funzione **FollowMeTV** (ove disponibile) non sia attiva, l'applicazione selezionata verrà visualizzata sullo schermo della TV.

**Nota:** Connessione a Internet richiesta. Questa scheda viene attivata se è in uso una pagina portale.

**IMPOSTAZIONI:** Configurare le applicazioni a seconda delle proprie preferenze. Sarà possibile modificare questa impostazione in seguito;

**Blocco automatico (solo in IOS):** Lo schermo del dispositivo si spegne automaticamente dopo un po' di tempo. L'opzione predefinita è spenta, il che significa che lo schermo rimane sempre acceso.

**Auto-attiva FollowMeTV:** La funzione FollowMeTV (ove disponibile) si riavvierà automaticamente quando questa impostazione viene attivata. L'opzione predefinita è disattivata.

**Auto-connessione alla TV:** Quando questa funzione viene attivata, il dispositivo mobile si collega automaticamente all'ultima TV collegata e salta la schermata di ricerca TV.

**Modifica TV (solo in IOS):** Mostra la TV attualmente collegata. Sarà possibile premere questa impostazione per accedere alla schermata "TV search" e passare a una TV diversa.

**Modifica elenco canali personalizzato:** Sarà possibile modificare l'elenco canali personalizzato servendosi di questa impostazione.

**Scegli sorgente elenco canali:** Sarà possibile scegliere la sorgente elenco canali da usare nell'applicazione. Le opzioni sono "Elenco TV" e "Elenco preferiti". In aggiunta, è possibile attivare l'opzione "Ricorda la mia scelta" per impostare la sorgente elenco canali selezionati come scelta fissa. In questo caso, se la sorgente selezionata è disponibile verrà usata nell'applicazione.

**Versione numero:** Visualizza la versione dell'applicazione corrente.

### Pagina dettaglio

Per aprire la pagina dettaglio, toccare un programma. Sulla schermata pagina dettaglio sarà possibile ottenere informazioni dettagliate dei programmi selezionati. In questa pagina si troveranno le schede "Dettagli", "Cast&Crew" e "Video".



**DETTAGLI:** Questa scheda fornisce il riassunto e informazioni relativamente al programma selezionato. Ci sono anche link alle pagine Facebook e Twitter del programma selezionato.

**CAST&CREW:** Mostra tutte le persone che hanno contribuito al programma.

**VIDEOS:** Presenta video su Youtube legati al programma selezionato.

*Nota: Per alcune funzioni potrebbe essere necessaria la connessione a internet.*

### Funzione FollowMe TV (ove disponibile)

Toccare il widget **FOLLOW ME TV** che si trova nell'angolo inferiore sinistro dello schermo del dispositivo mobile per modificare il layout della funzione **FollowMe**.

Toccare l'icona play per avviare lo streaming del contenuto dalla TV verso il dispositivo mobile. Disponibile se il dispositivo è nella zona di copertura del router.

#### Note:

*Si prega di notare che sono supportati solo i canali SD (DVB-T/C/S) digitali.*

*Il supporto audio multilingue e la funzione sottotitoli on/off non funziona.*

*Le prestazioni di streaming possono variare a seconda della qualità della connessione.*

### Pagina Media Share

Per accedere al widget **Media Share** toccare la **Freccia su** nell'angolo inferiore sinistro dello schermo.

Qualora venga premuto il widget Media Share, viene visualizzata una schermata dalla quale è possibile selezionare il tipo di file multimediale da condividere con la TV.

*Nota: Non sono supportati tutti i formati di file immagine. Questa funzione non funziona se la funzione di Condivisione Audio e Video non è supportata.*

### Portal Launcher

Per accedere al widget **Portal Launcher** (📺) toccare la **Freccia su** nell'angolo inferiore sinistro dello schermo.

Sarà possibile accedere alla pagina portale toccando il widget **Portal Launcher**.

*Nota: Connessione a Internet richiesta. Questa funzione non è operativa se la pagina portale non è in funzione.*

### Funzione Smart Remote

Sarà possibile usare il dispositivo come telecomando per la TV, dopo averlo collegato con la stessa. Per usare le funzioni del telecomando toccare la **Freccia su** sull'angolo inferiore sinistro dello schermo.

### Riconoscimento vocale

Sarà possibile toccare il widget **Microphone** (🗣️) e gestire la propria applicazione, impartendo comandi vocali quali ad esempio "Portal!" (Portale!), "Volume Up/Down" (Volume su/giù!), "Programme Up/Down!" (Programma su/giù!).

*Nota: Questa funzione è disponibile unicamente per i dispositivi basati su android.*

### Pagina tastiera

La pagina tastiera può essere aperta in due modi; premendo il widget **Keyboard** (🗣️) sulla schermata applicazione o automaticamente ricevendo un comando dalla TV.

### Requisiti

1. Smart TV
2. Connessione di rete
3. Dispositivo mobile basato su Android o piattaforma iOS (Android OS 4.0 o superiore; iOS 6 o versione superiore)
4. App Smart Center. (che si trova sui negozi di applicazioni online basati su piattaforme Android e iOS)
5. Modem router
6. Dispositivo di archiviazione USB in formato FAT32 (richiesto per la funzione PVR, ove disponibile)

#### Note:

*Per i dispositivi Android sono supportate le modalità schermo Normale (mdpi), Grande (hdpi) ed Extra Large (xhdpi). I dispositivi con schermo da 3" o più piccolo non sono supportati.*

*Per i dispositivi iOS sono supportati gli schermi di tutte le dimensioni.*

*L'interfaccia utente dell'applicazione Smart Center è soggetta a variazioni a seconda della versione installata sul dispositivo.*