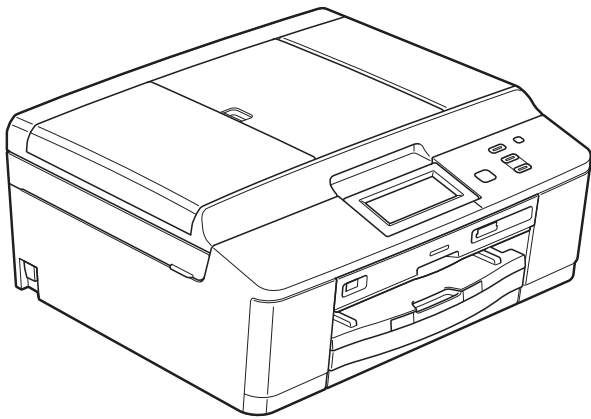


brother®

GUIDA PER UTENTI BASE



DCP-J925DW

Versione A

ITA

Per chiamare il Servizio assistenza clienti

Completare le seguenti informazioni a titolo di riferimento futuro:

Numero modello: DCP-J925DW

Numero seriale: ¹ _____

Data dell'acquisto: _____

Luogo dell'acquisto: _____

**¹ Il numero seriale è situato sul retro dell'unità.
Conservare la Guida dell'utente con la ricevuta della vendita quale documentazione permanente dell'acquisto, in caso di furti, incendi o servizi inerenti la garanzia.**

Registrare il prodotto online all'indirizzo

<http://www.brother.com/registration/>

Guide dell'utente, dove trovarle?

Quale manuale?	Cosa contiene?	Dove si trova?
Guida di sicurezza prodotto	Leggere per prima questa Guida. Leggere le Istruzioni per la sicurezza prima di configurare l'apparecchio. Consultare questa Guida per le limitazioni di carattere legale e relative ai marchi commerciali.	Stampato / Nella confezione
Guida di installazione rapida	Attenersi alle istruzioni per configurare l'apparecchio e installare i driver e il software per il sistema operativo e il tipo di connessione utilizzati.	Stampato / Nella confezione
Guida per utenti base	Questa Guida fornisce informazioni sulle operazioni di base di copia e scansione, sulle funzioni di PhotoCapture Center™ e sulla sostituzione dei materiali di consumo. Consultare i suggerimenti per la risoluzione dei problemi.	Stampato / Nella confezione
Guida per utenti avanzati	Questa Guida fornisce informazioni su funzioni più avanzate relative a copia, sicurezza, stampa rapporti ed esecuzione delle attività di manutenzione ordinaria.	File PDF / CD-ROM
Guida software dell'utente	Attenersi a queste istruzioni per le funzioni di stampa, scansione, scansione in rete, PhotoCapture Center™, stampa di dischi, Servizi Web (scansione) e per l'uso dell'utilità Brother ControlCenter.	File PDF / CD-ROM
Glossario di rete	Questa Guida fornisce informazioni di base sulle funzionalità di rete avanzate degli apparecchi Brother, nonché spiegazioni di carattere generale sulle reti e i termini più comuni.	File PDF / CD-ROM
Guida dell'utente in rete	Questa Guida fornisce informazioni utili sulle impostazioni di rete cablata e senza fili, nonché sulle impostazioni di sicurezza da adottare per l'utilizzo dell'apparecchio Brother. È inoltre possibile reperire informazioni sui protocolli supportati dall'apparecchio in uso e suggerimenti dettagliati per la risoluzione dei problemi.	File PDF / CD-ROM
Guida alla stampa e alla scansione per dispositivi mobili	Questa Guida fornisce informazioni utili sulla stampa di dati da telefono cellulare e sulla trasmissione dei dati digitalizzati dall'apparecchio Brother a un telefono cellulare.	File PDF / Brother Solutions Center ¹

¹ Visitare il sito Web Brother all'indirizzo <http://solutions.brother.com/>.

Sommario

(GUIDA PER UTENTI BASE)

1	Informazioni generali	1
	Utilizzo della documentazione	1
	Simboli e convenzioni utilizzati nella documentazione	1
	Accesso alla Guida per utenti avanzati, alla Guida software dell'utente, alla Guida dell'utente in rete e al Glossario di rete	2
	Visualizzazione della documentazione	2
	Accesso al servizio assistenza Brother (Windows®)	4
	Accesso al servizio assistenza Brother (Macintosh).....	4
	Descrizione pannello dei comandi	5
	Indicazioni sul display LCD	6
	LED di stato	6
	Operazioni di base.....	6
	Indicazioni del LED di avvertenza	7
	Volume del segnale acustico	8
	Display LCD	8
	Impostazione dell'intensità della retroilluminazione	8
2	Caricamento carta	9
	Caricamento carta e altri supporti di stampa	9
	Caricamento di buste e cartoline	11
	Caricamento carta fotografica	13
	Area stampabile.....	16
	Impostazioni relative alla carta	17
	Tipo carta.....	17
	Formato carta	17
	Carta e altri supporti di stampa utilizzabili	18
	Supporti di stampa consigliati	18
	Manipolazione e utilizzo dei supporti di stampa	19
	Scelta del supporto di stampa corretto	20
3	Caricamento di documenti	22
	Come caricare i documenti	22
	Utilizzo dell'ADF	22
	Utilizzo del piano dello scanner	23
	Area non acquisibile	24
4	Esecuzione di copie	25
	Come effettuare le copie.....	25
	Interruzione copia	25
	Impostazioni copia	25
	Opzioni carta	26

5	Stampa di fotografie da una scheda di memoria o da un'unità di memoria flash USB	27
	Operazioni con PhotoCapture Center™ (modalità Foto).....	27
	Utilizzo di una scheda di memoria o di un'unità di memoria flash USB.....	27
	Preparazione dell'apparecchio	28
	Stampa di immagini	30
	Visualizzazione fotografie.....	30
	Impostazioni di stampa in PhotoCapture Center™.....	31
	Come eseguire una scansione su una scheda di memoria o un'unità di memoria flash USB.....	31
6	Come stampare da un computer	33
	Stampa di un documento.....	33
7	Come eseguire la scansione su un computer	34
	Scansione di un documento	34
	Scansione mediante il tasto Scansione.....	34
	Scansione mediante il driver di scansione.....	35
	Scansione mediante ControlCenter.....	35
8	Come stampare su disco (CD/DVD/BD)	36
	Cenni generali.....	36
	Come caricare un disco (CD/DVD/BD).....	36
A	Manutenzione ordinaria	39
	Sostituzione delle cartucce d'inchiostro.....	39
	Pulizia e controllo dell'apparecchio.....	42
	Pulizia del piano dello scanner.....	42
	Pulizia delle testine di stampa	43
	Verifica della qualità di stampa.....	43
	Verifica dell'allineamento di stampa	45
B	Risoluzione dei problemi	46
	Messaggi di errore e di manutenzione.....	46
	Visualizzazione animazioni degli errori.....	55
	Inceppamento documenti	55
	Inceppamento stampante o inceppamento carta	56
	Inceppamento del disco.....	62
	Risoluzione dei problemi	64
	In caso di problemi con l'apparecchio.....	64
	Informazioni sull'apparecchio	70
	Controllo del numero seriale.....	70
	Funzioni di ripristino.....	70
	Come reimpostare l'apparecchio	70

C	Menu e funzioni	71
	Programmazione a schermo.....	71
	Tabella Menu	72
	Immissione di testo	88
	Inserimento degli spazi	88
	Correzioni	88
	Ripetizione delle lettere	88
D	Specifiche tecniche	89
	Generale	89
	Supporti di stampa	91
	Copia	92
	PhotoCapture Center™	93
	PictBridge	94
	Scanner	95
	Stampante	96
	Interfacce	97
	Requisiti del computer	98
	Materiali di consumo	99
	Rete (LAN).....	100
E	Indice	101

Sommario

(GUIDA PER UTENTI AVANZATI)

La Guida per utenti avanzati descrive le seguenti funzionalità e operazioni.

È possibile visualizzare la Guida per utenti avanzati sul CD-ROM.

1 Setup generale

NOTA IMPORTANTE
Memorizzazione
Ora legale automatica
(solo MFC-J825DW)
Modalità riposo
Spegnimento automatico
(solo DCP-J925DW)
Display LCD
Modalità Timer (solo MFC-J825DW)

2 Funzioni di sicurezza (solo MFC-J825DW)

Sicurezza memoria

3 Invio di un fax (solo MFC-J825DW)

Opzioni di invio aggiuntive
Operazioni di invio aggiuntive
Panoramica della funzione polling

4 Ricezione di un fax (solo MFC-J825DW)

Ricezione in memoria
(solo bianco e nero)
Recupero remoto
Operazioni di ricezione aggiuntive
Panoramica della funzione polling

5 Composizione e memorizzazione dei numeri (solo MFC-J825DW)

Operazioni vocali
Operazioni di composizione
aggiuntive
Metodi di memorizzazione dei numeri
aggiuntivi

6 Stampa rapporti

Rapporti fax (solo MFC-J825DW)
Rapporti

7 Esecuzione di copie

Impostazioni copia

8 Stampa di fotografie da una scheda di memoria o da un'unità di memoria flash USB

Operazioni con PhotoCapture
Center™
Stampa di immagini
Impostazioni di stampa in
PhotoCapture Center™
Scansione su una scheda di memoria
o su un'unità di memoria flash USB

9 Stampa di fotografie da una fotocamera

Stampa diretta di fotografie da una
fotocamera PictBridge
Stampa diretta di fotografie da una
fotocamera digitale
(senza PictBridge)

A Manutenzione ordinaria

Pulizia e controllo dell'apparecchio
Imballaggio e spedizione
dell'apparecchio

B Glossario

C Indice



Utilizzo della documentazione

Grazie per avere acquistato un apparecchio Brother. Consultando la documentazione è possibile trarre il massimo dal proprio apparecchio.

Simboli e convenzioni utilizzati nella documentazione

Nella documentazione sono utilizzati i seguenti simboli e convenzioni.

Grassetto	Il grassetto identifica un pulsante specifico sul pannello dei comandi dell'apparecchio o sulla schermata del computer.
<i>Corsivo</i>	Il corsivo evidenzia un punto importante o rimanda a un argomento correlato.
Courier New	Il testo in font di tipo Courier New identifica i messaggi che compaiono sul display LCD dell'apparecchio.

AVVERTENZA

AVVERTENZA indica una situazione potenzialmente pericolosa che, se non evitata, può causare la morte o lesioni gravi.

ATTENZIONE

ATTENZIONE indica una situazione potenzialmente pericolosa che, se non evitata, può causare lesioni di entità lieve o moderata.

IMPORTANTE

IMPORTANTE indica una situazione potenzialmente pericolosa che, se non evitata, può causare danni alle cose o la perdita di funzionalità del prodotto.



Le note forniscono istruzioni da seguire in determinate situazioni o suggerimenti sull'interazione tra le operazioni ed altre funzionalità dell'apparecchio.



Le icone di Pericolo elettrico mettono in guardia dal rischio di scosse elettriche.

Accesso alla Guida per utenti avanzati, alla Guida software dell'utente, alla Guida dell'utente in rete e al Glossario di rete

Questa Guida per utenti base non contiene la totalità delle informazioni sull'apparecchio, come ad esempio le istruzioni relative all'uso delle funzioni avanzate di Copia, PhotoCapture Center™, Stampante, Scanner e Rete. Quando si è pronti per ottenere informazioni dettagliate su queste operazioni, è possibile consultare la **Guida per utenti avanzati**, la **Guida software dell'utente**, la **Guida dell'utente in rete** e il **Glossario di rete**, disponibili sul CD-ROM.

Visualizzazione della documentazione

Visualizzazione della documentazione (Windows®)

Per visualizzare la documentazione, dal menu **start**, selezionare **Brother**, **DCP-XXXX** (dove XXXX rappresenta il nome del modello in uso) nell'elenco dei programmi, quindi selezionare **Guide dell'utente**.

Se il software non è stato installato, è possibile reperire la documentazione sul CD-ROM attenendosi alle istruzioni riportate di seguito:

- 1 Accendere il PC. Inserire nell'apposita unità il CD-ROM Brother.



Nota

Se la schermata non viene visualizzata automaticamente, accedere a **Risorse del computer (Computer)**, fare doppio clic sull'icona del CD-ROM, quindi fare doppio clic su **start.exe**.

- 2 Se viene visualizzata la schermata con il nome del modello, fare clic sul nome del modello in uso.
- 3 Se viene visualizzata la schermata della lingua, fare clic sulla lingua desiderata. Viene visualizzato il menu superiore del CD-ROM.



- 4 Fare clic su **Documentazione**.
- 5 Fare clic su **Documenti PDF**. Se viene visualizzata la schermata del Paese, selezionare il proprio Paese. Quando viene visualizzato l'elenco delle Guide dell'utente, selezionare la guida che si desidera consultare.

Visualizzazione della documentazione (Macintosh)

- 1 Accendere il Macintosh. Inserire nell'apposita unità il CD-ROM Brother. Viene visualizzata la seguente finestra.



- 2 Fare doppio clic sull'icona **Documentazione**.
- 3 Fare doppio clic sulla cartella della lingua desiderata.
- 4 Fare doppio clic su **top.pdf**. Se viene visualizzata la schermata del Paese, selezionare il proprio Paese.
- 5 Quando viene visualizzato l'elenco delle Guide dell'utente, selezionare la guida che si desidera consultare.

Come trovare le istruzioni di scansione

Sono disponibili diversi metodi per eseguire la scansione dei documenti. È possibile trovare le istruzioni nel modo seguente:

Guida software dell'utente

- *Scansione*
- *ControlCenter*
- *Scansione in rete*

Guide operative di ScanSoft™ PaperPort™ 12SE con OCR (utenti Windows®)

- È possibile visualizzare le Guide operative complete di ScanSoft™ PaperPort™ 12SE con OCR dalla sezione Guida dell'applicazione ScanSoft™ PaperPort™ 12SE.

Guida dell'utente di Presto! PageManager (utenti Macintosh)



Nota

Presto! PageManager deve essere scaricato e installato prima dell'uso. Per ulteriori istruzioni, vedere *Accesso al servizio assistenza Brother (Macintosh)* >> pagina 4.

- È possibile visualizzare la Guida dell'utente completa di Presto! PageManager dalla sezione Guida dell'applicazione Presto! PageManager.

Come trovare le istruzioni di impostazione della rete

L'apparecchio può essere collegato a una rete senza fili o a una rete cablata.

Istruzioni di base per l'impostazione

>> Guida di installazione rapida

Se il punto di accesso o il router senza fili supporta Wi-Fi Protected Setup o AOSS™

>> Guida di installazione rapida

Impostazione di rete

>> Guida dell'utente in rete

Accesso al servizio assistenza Brother (Windows®)

È possibile trovare tutte le informazioni necessarie sui contatti, ad esempio l'assistenza Web (Brother Solutions Center), sul CD-ROM.

- Fare clic su **Assistenza Brother** nel **Menu superiore**. Viene visualizzata la seguente schermata:

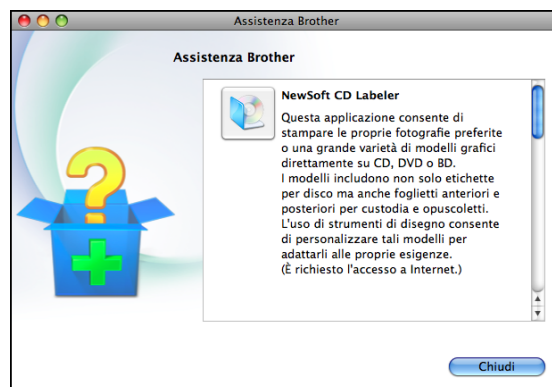


- Per accedere al sito Web Brother (<http://www.brother.com/>), fare clic su **Pagina principale Brother**.
- Per le notizie e le informazioni più recenti sull'assistenza dei prodotti (<http://solutions.brother.com/>), fare clic su **Brother Solutions Center**.
- Per visitare il sito Web Brother dedicato ai materiali di consumo originali Brother (<http://www.brother.com/original/>), fare clic su **Informazioni sui materiali di consumo**.
- Per accedere al Brother CreativeCenter (<http://www.brother.com/creativecenter/>) per scaricare GRATUITAMENTE album di fotografie e materiali stampabili, fare clic su **Brother CreativeCenter**.
- Per tornare al menu superiore, fare clic su **Indietro** oppure, una volta terminata la sessione, fare clic su **Esci**.

Accesso al servizio assistenza Brother (Macintosh)

È possibile trovare tutte le informazioni necessarie sui contatti, ad esempio l'assistenza Web (Brother Solutions Center), sul CD-ROM.

- Fare doppio clic sull'icona **Assistenza Brother**. Viene visualizzata la seguente schermata:



- Per scaricare e installare CD Labeler, fare clic su **NewSoft CD Labeler**.
- Per scaricare e installare Presto! PageManager, fare clic su **Presto! PageManager**.
- Per registrare l'apparecchio dalla pagina di registrazione prodotti Brother (<http://www.brother.com/registration/>), fare clic su **Registrazione in linea**.
- Per le notizie e le informazioni più recenti sull'assistenza dei prodotti (<http://solutions.brother.com/>), fare clic su **Brother Solutions Center**.
- Per visitare il sito Web Brother dedicato ai materiali di consumo originali Brother (<http://www.brother.com/original/>), fare clic su **Informazioni sui materiali di consumo**.

Descrizione pannello dei comandi



1 LCD (display a cristalli liquidi)

Si tratta di un display con touchscreen. È possibile accedere ai menu e alle opzioni premendo i pulsanti visualizzati sullo schermo. Inoltre, è possibile regolare l'angolazione del display sollevandolo.



2 Consente di tornare alla modalità Ready.

3 Tasti Inizio:



Inizio Mono

Consente di eseguire copie in bianco e nero. Inoltre permette di avviare un'operazione di scansione (a colori o in bianco e nero, a seconda dell'impostazione di scansione del software ControlCenter).





Inizio Colore


Consente di eseguire copie a colori. Inoltre permette di avviare un'operazione di scansione (a colori o in bianco e nero, a seconda dell'impostazione di scansione del software ControlCenter).



4 Consente di accendere e spegnere l'apparecchio.

Premere  per accendere l'apparecchio.

Tenere premuto  per spegnere l'apparecchio. Il display visualizzerà *Spegnimento* e rimarrà acceso per alcuni secondi prima di spegnersi.

Se viene spento mediante , l'apparecchio effettua comunque una pulizia periodica delle testine di stampa per mantenere la qualità della stampa. Al fine di prolungare la durata delle testine, consentire un consumo ottimale della cartuccia d'inchiostro e mantenere una buona qualità di stampa, l'apparecchio deve sempre rimanere collegato all'alimentazione.



Stop/Uscita

Consente di interrompere un'operazione o di uscire dal menu.

6 ! LED di avvertenza

Si illumina in rosso e lampeggia quando sul display LCD viene visualizzato un messaggio di errore o un importante messaggio di stato.


Indicazioni sul display LCD

Il display visualizza lo stato corrente dell'apparecchio quando questo non è in uso.

Pulsanti di modalità



- 1 Copia**
Consente di accedere alla modalità Copia.
- 2 Scan**
Consente di accedere alla modalità Scansione.
- 3 Foto**
Consente di accedere alla modalità PhotoCapture Center™.
- 4 Menu**
Consente di accedere al menu principale.
- 5 Ink**
Consente di visualizzare la quantità d'inchiostro disponibile. Consente inoltre di accedere al menu gestione Inchiostro.
- 6 Disco**
Consente di stampare su supporti stampabili, inclusi dischi CD-R/RW, DVD-R/RW e Blu-ray Disc™. (➤➤ Guida software dell'utente: *Stampa su disco*)

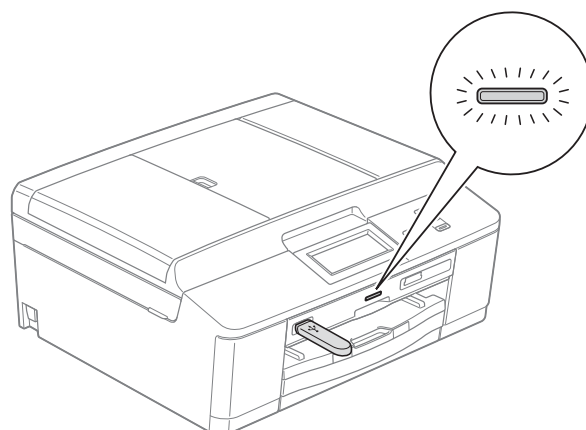
L'icona di avvertenza  compare in presenza di un messaggio di errore o di manutenzione. Per maggiori informazioni, consultare *Messaggi di errore e di manutenzione* ➤➤ pagina 46.

LED di stato

Quando si accende l'apparecchio, il LED di stato si illumina.

Quando è in corso un'operazione di lettura o scrittura su scheda di memoria o sull'unità di memoria flash USB, il LED di stato lampeggia.

Quando l'apparecchio è in modalità Riposo, il LED di stato è spento.



Operazioni di base

Per eseguire operazioni con il touchscreen, utilizzare le dita per premere il pulsante **Menu** o il pulsante dell'opzione desiderata direttamente sul touchscreen. Per visualizzare e accedere a tutti i menu su schermo e alle opzioni di un'impostazione, premere ◀▶ o ▲▼ per scorrere le diverse voci.

La procedura riportata di seguito mostra come cambiare un'impostazione dell'apparecchio. In questo esempio, l'impostazione del tipo carta viene modificata da *Carta normale* a *Carta inkjet*.

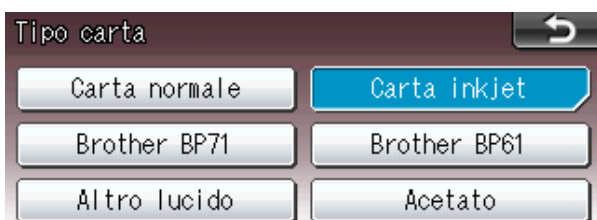
- 1** Premere **Menu**.
- 2** Premere ▲ o ▼ per visualizzare **Setup generale**.




- 3 Premere Setup generale.
- 4 Premere ▲ o ▼ per visualizzare Tipo carta.



- 5 Premere Tipo carta.
- 6 Premere Carta inkjet.



Nota



Premere  per tornare al livello precedente, se necessario.

- 7 Premere **Stop/Uscita**.

Indicazioni del LED di avvertenza

Il LED (Light Emitting Diode, diodo ad emissione luminosa) di avvertenza è una spia luminosa che indica lo stato dell'apparecchio, come illustrato nella tabella seguente.



LED	Stato DCP	Descrizione
 Spento	Pronto	L'apparecchio DCP è pronto per l'uso.
 Rosso	Coperchio aperto	Il coperchio è aperto. Chiudere il coperchio. (Vedere <i>Messaggi di errore e di manutenzione</i> ►► pagina 46.)
	Impossibile stampare	Sostituire la cartuccia inchiostro con una cartuccia nuova. (Vedere <i>Sostituzione delle cartucce d'inchiostro</i> ►► pagina 39.)
	Errore carta	Inserire carta nel vassoio o eliminare l'inceppamento della carta. Controllare il messaggio sul display LCD. (Vedere <i>Messaggi di errore e di manutenzione</i> ►► pagina 46.)
	Altri messaggi	Controllare il messaggio sul display LCD. (Vedere <i>Messaggi di errore e di manutenzione</i> ►► pagina 46.)

Volume del segnale acustico

Se il segnale acustico è attivato l'apparecchio emette un suono quando si preme un tasto o si verifica un errore.

È possibile selezionare una gamma di livelli per il volume del segnale acustico, da **Alto** a **No.**

- 1 Premere **Menu**.
- 2 Premere **▲** o **▼** per visualizzare **Setup generale**.
- 3 Premere **Setup generale**.
- 4 Premere **▲** o **▼** per visualizzare **Segn.acustico**.
- 5 Premere **Segn.acustico**.
- 6 Premere **Basso, Medio, Alto** o **No.**
- 7 Premere **Stop/Uscita**.

Display LCD

Impostazione dell'intensità della retroilluminazione

Se si hanno difficoltà a leggere il display, modificare le impostazioni relative alla luminosità.

- 1 Premere **Menu**.
- 2 Premere **▲** o **▼** per visualizzare **Setup generale**.
- 3 Premere **Setup generale**.
- 4 Premere **▲** o **▼** per visualizzare **Imp. Display**.
- 5 Premere **Imp. Display**.
- 6 Premere **Sfondo**.
- 7 Premere **Chiaro, Medio** o **Scuro**.
- 8 Premere **Stop/Uscita**.

2

Caricamento carta

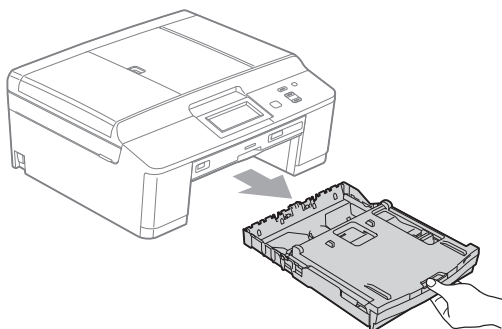
Caricamento carta e altri supporti di stampa

Nota

Per stampare su carta in formato Foto (10 × 15 cm) o Foto L (89 × 127 mm), è necessario utilizzare il vassoio carta fotografica. (Vedere *Caricamento carta fotografica* ►► pagina 13.)

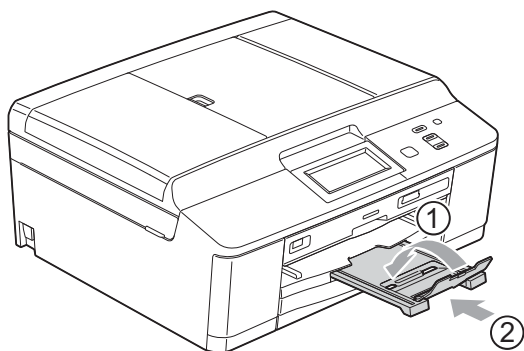
Caricare solo un formato e un tipo di carta alla volta nel vassoio carta.

- 1 Estrarre completamente il vassoio carta dall'apparecchio.

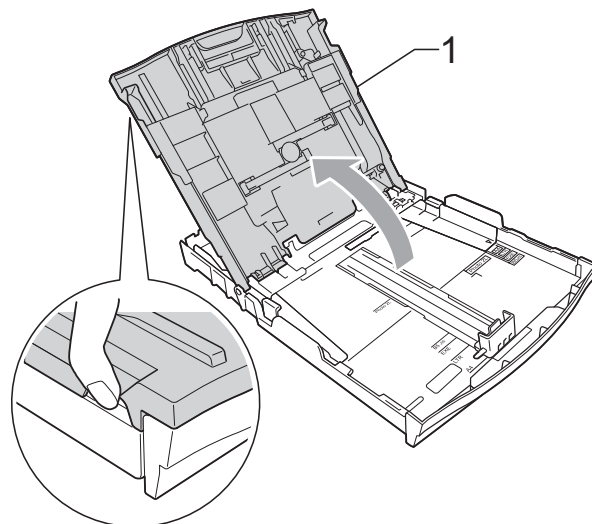


Nota

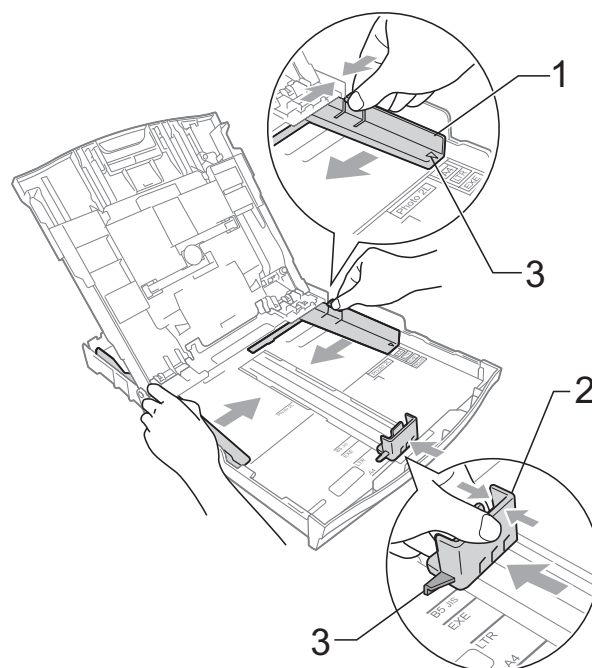
Se il supporto ribaltabile carta (1) è aperto, chiuderlo e quindi chiudere il supporto carta (2).



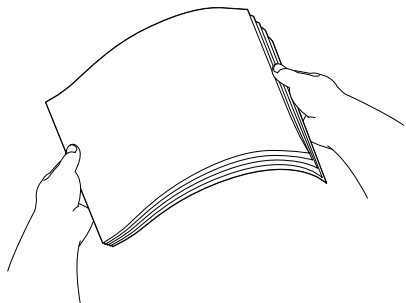
- 2 Aprire il coperchio del vassoio uscita carta (1).



- 3 Con entrambe le mani, premere delicatamente e fare scorrere le guide laterali (1) e la guida lunghezza carta (2) per adattarle al formato carta. Assicurarsi che i simboli dei triangoli (3) sulle guide laterali (1) e sulla guida lunghezza carta (2) siano allineati con i simboli del formato carta utilizzato.



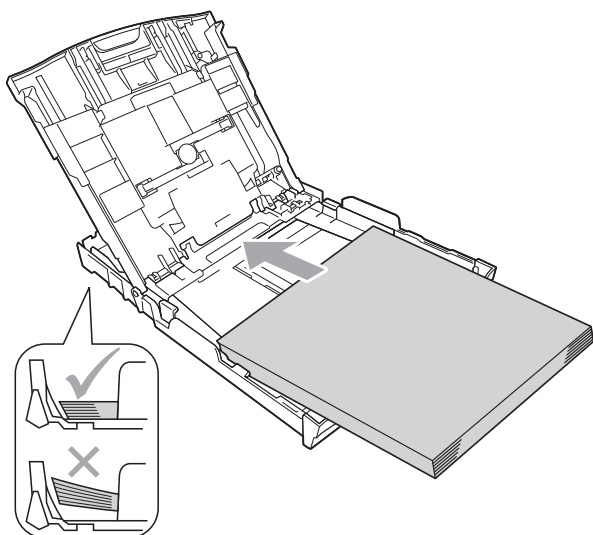
- 4 Smazzare la risma di carta per evitare inceppamenti e problemi di alimentazione della carta.



Nota

Verificare sempre che la carta non sia arricciata o spiegazzata.

- 5 Posizionare delicatamente la carta nell'apposito vassoio, con il lato da stampare rivolto verso il basso e inserendo prima il bordo superiore. Verificare che la carta sia piana nel vassoio.



! IMPORTANTE

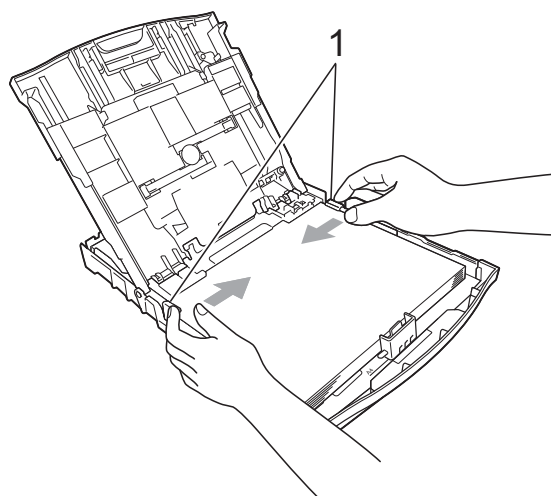
Fare attenzione a non spingere troppo oltre la carta; potrebbe sollevarsi sul retro del vassoio e causare problemi di alimentazione.



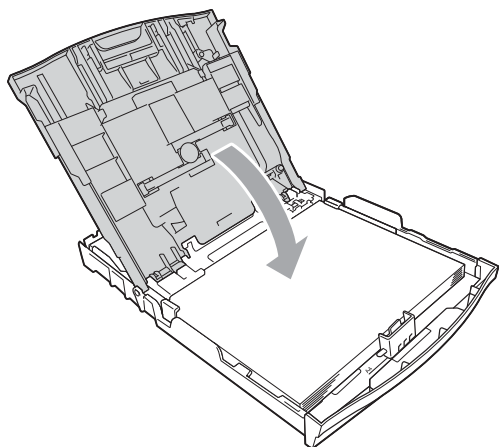
Nota

Se nel vassoio carta sono rimasti pochi fogli, l'apparecchio potrebbe iniziare ad alimentare la carta in modo errato. Caricare almeno 10 fogli nel vassoio carta.

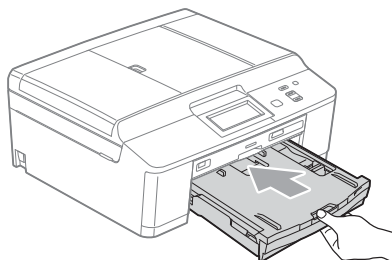
- 6 Adattare delicatamente le guide laterali (1) alla carta utilizzando entrambe le mani. Accertarsi che le guide laterali tocchino i lati della carta.



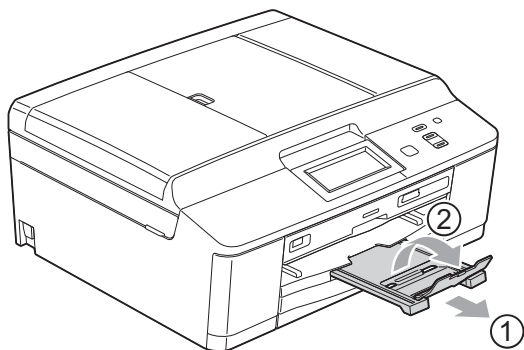
- 7 Chiudere il coperchio del vassoio uscita carta.



- 8 Con delicatezza, inserire completamente il vassoio carta nell'apparecchio.



- 9 Tenendo in posizione il vassoio carta, estrarre il supporto carta (1) fino ad avvertire uno scatto, quindi aprire il supporto ribaltabile carta (2).



Caricamento di buste e cartoline

Informazioni sulle buste

- Utilizzare buste con grammatura compresa tra 80 e 95 g/m².
- Alcune buste richiedono l'impostazione dei margini nell'applicazione. Eseguire una stampa di prova prima di stampare numerose buste.

! IMPORTANTE

NON utilizzare i seguenti tipi di buste per evitare problemi di alimentazione:

- Buste dalla forma voluminosa.
- Buste con finestre.
- Buste recanti caratteri in rilievo.
- Buste con fermagli o punti di cucitrice.
- Buste prestampate all'interno.

Colla	Doppi lembi

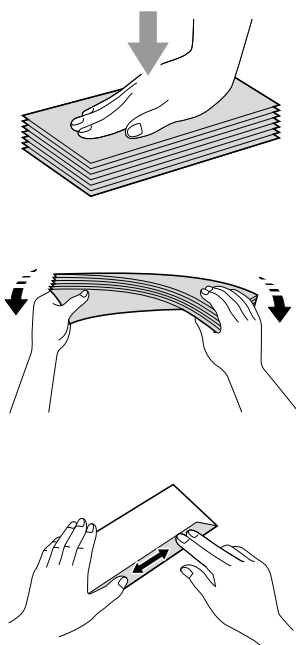
È possibile che si verifichino problemi di alimentazione dovuti allo spessore, al formato e alla forma del lembo delle buste utilizzate.

Caricamento di buste e cartoline

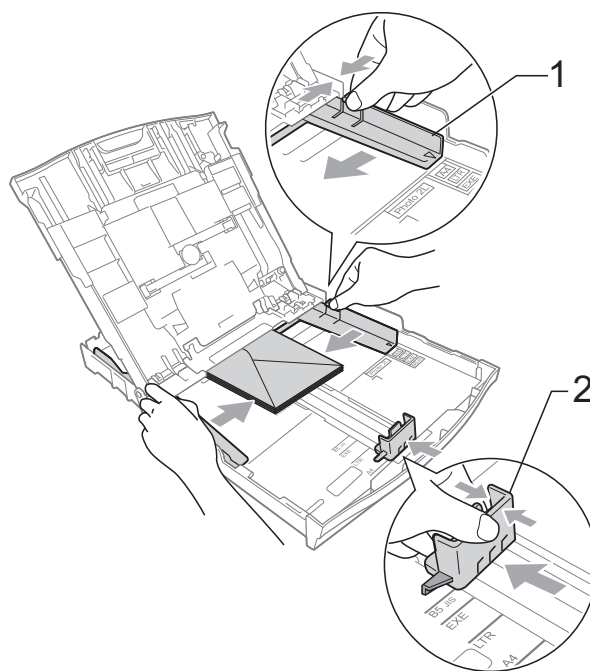
- 1 Prima di caricare, premere gli angoli e i lati delle buste o delle cartoline per appiattirli il più possibile.

! IMPORTANTE

Inserire una cartolina o una busta alla volta nel vassoio carta se durante l'operazione ne vengono alimentate due contemporaneamente.

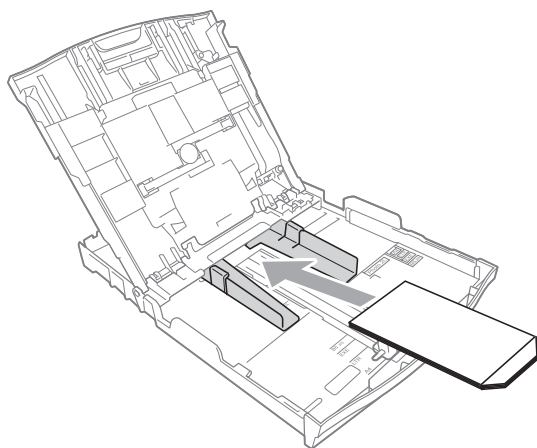


- 2 Inserire le buste o le cartoline nel vassoio carta con il lato sul quale verrà stampato l'indirizzo rivolto verso il basso, inserendo prima il bordo superiore (parte superiore delle buste), come mostrato in figura. Con entrambe le mani, premere delicatamente e fare scorrere le guide laterali (1) e la guida lunghezza carta (2) per adattarle al formato delle buste o delle cartoline.



Se si riscontrano problemi durante la stampa su buste con il lembo sul lato corto, provare a eseguire le seguenti operazioni:

- 1 Aprire il lembo della busta.
- 2 Inserire la busta nel vassoio carta con il lato dell'indirizzo rivolto verso il basso e il lembo posizionato come indicato in figura.

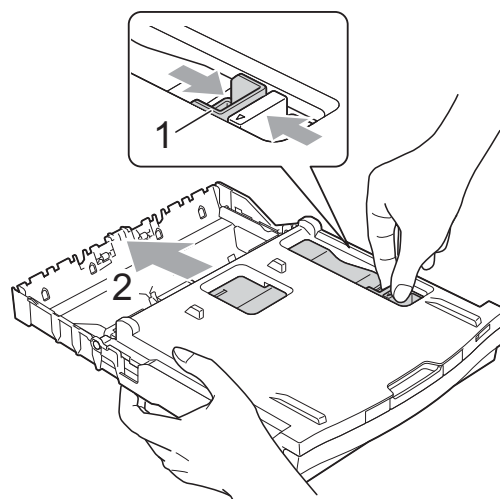


- 3 Selezionare **Stampa lato opposto** nella finestra di dialogo del driver stampante, quindi regolare formato e margini nell'applicazione in uso.
 - Guida software dell'utente: *Stampa* (Windows®)
 - Guida software dell'utente: *Stampa e invio di fax* (Macintosh)

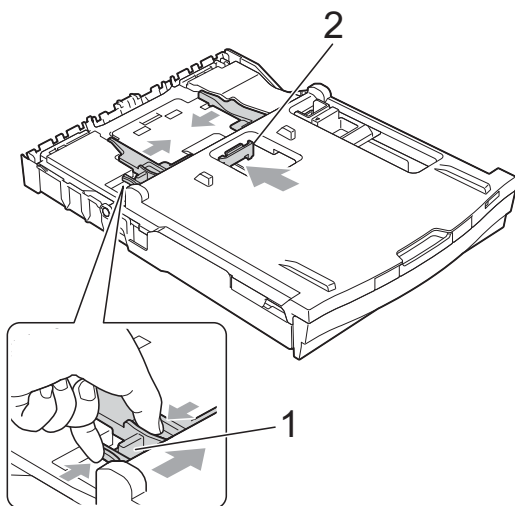
Caricamento carta fotografica

Per stampare su carta in formato Foto (10 × 15 cm) e Foto L (89 × 127 mm), utilizzare il vassoio carta fotografica montato sul lato superiore del coperchio del vassoio uscita carta. Quando si utilizza il vassoio carta fotografica, non è necessario estrarre la carta dal vassoio sottostante. (Per il numero massimo di fogli di carta fotografica che è possibile caricare, vedere *Grammatura carta, spessore e capacità* ➤➤ pagina 21.)

- 1 Con l'indice e il pollice della mano destra premere il pulsante blu (1) che consente di sganciare il vassoio carta fotografica, quindi spingere il vassoio carta fotografica in avanti fino a farlo scattare nella posizione di stampa foto (2).



- 2 Premere e fare scorrere le guide laterali (1) e la guida lunghezza carta (2) per adattarle al formato carta.

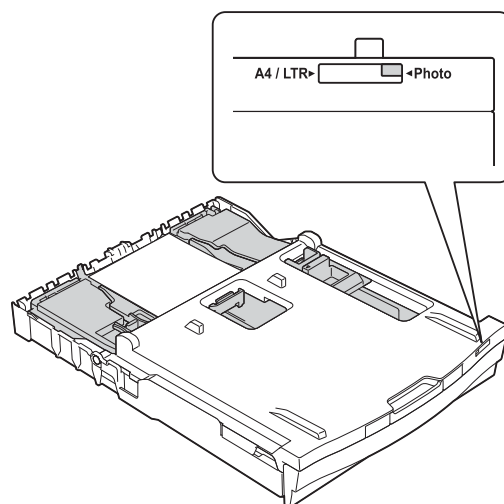


- 3 Inserire la carta fotografica nell'apposito vassoio e regolare delicatamente le guide laterali in base alla carta. Accertarsi che le guide laterali tocchino i lati della carta. Verificare che la carta sia piana nel vassoio.



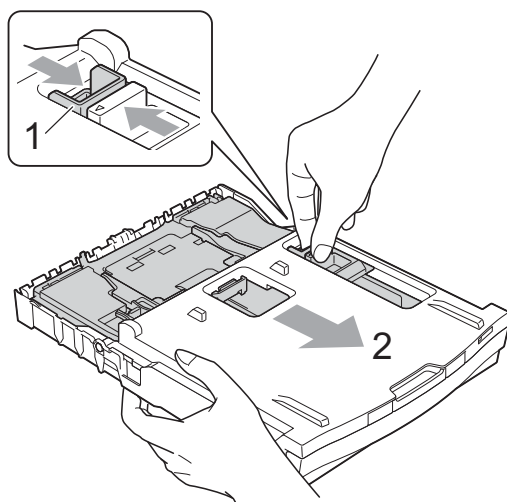
Nota

- Verificare sempre che la carta non sia arricciata o spiegazzata.
- L'indicatore Photo (Foto) conferma che il vassoio carta fotografica si trova nella posizione di stampa *Foto*. L'indicatore A4/LTR+ conferma che il vassoio carta fotografica si trova nella posizione di stampa *Normale*.



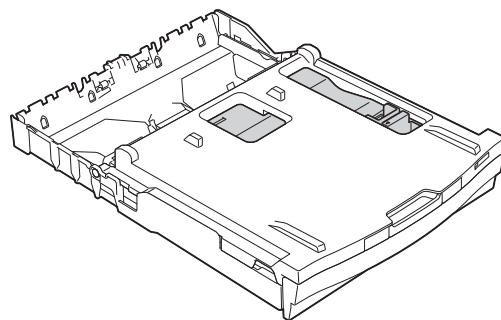
- 4 Una volta terminata la stampa delle foto, riportare il vassoio carta fotografica in posizione di stampa *Normale*. Se questa operazione non viene eseguita, quando si utilizza carta di formato A4 viene visualizzato l'errore *Controlla carta*.

Con l'indice e il pollice della mano destra, premere il pulsante blu (1) che consente di sganciare il vassoio carta fotografica, quindi tirare indietro il vassoio carta fotografica fino a farlo scattare (2).

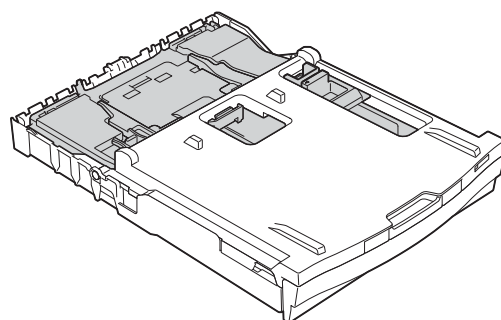


! IMPORTANTE

Se dopo avere stampato le foto non si riporta il vassoio carta fotografica in posizione di stampa *Normale*, quando si utilizzano fogli di carta pretagliati viene visualizzato l'errore *Controlla carta*.



Vassoio carta fotografica in posizione di stampa normale



Vassoio carta fotografica in posizione di stampa foto

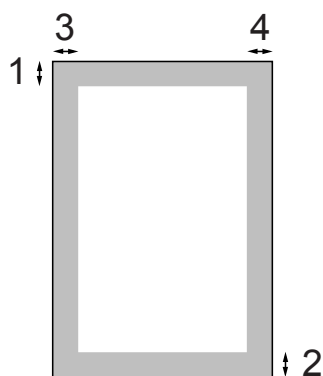
Area stampabile

L'area di stampa dipende dalle impostazioni definite nell'applicazione utilizzata. I valori riportati sotto indicano le aree non stampabili su fogli pretagliati e buste. L'apparecchio è in grado di stampare nelle aree ombreggiate dei fogli pretagliati solo se la funzione di stampa Senza bordi è disponibile e attiva.

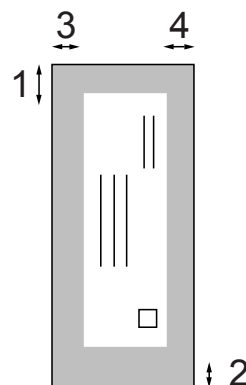
➤➤ Guida software dell'utente: *Stampa* (Windows®)

➤➤ Guida software dell'utente: *Stampa e invio di fax* (Macintosh)

Foglio pretagliato



Buste



	Margine superiore (1)	Margine inferiore (2)	Margine sinistro (3)	Margine destro (4)
Foglio pretagliato	3 mm	3 mm	3 mm	3 mm
Buste	22 mm	22 mm	3 mm	3 mm



Nota

La funzione Senza bordi non è disponibile per le buste e la stampa duplex.

Impostazioni relative alla carta

Tipo carta

Per ottenere la migliore qualità di stampa, impostare l'apparecchio in base al tipo di carta utilizzato.

- 1 Premere **Menu**.
- 2 Premere **▲** o **▼** per visualizzare **Setup generale**.
- 3 Premere **Setup generale**.
- 4 Premere **▲** o **▼** per visualizzare **Tipo carta**.
- 5 Premere **Tipo carta**.
- 6 Premere **Carta normale**, **Carta inkjet**, **Brother BP71**, **Brother BP61**, **Altro lucido** o **Acetato**.
- 7 Premere **Stop/Uscita**.



Nota

L'apparecchio espelle i fogli di carta nel relativo vassoio con la superficie stampata rivolta verso l'alto. Quando si utilizzano lucidi o carta lucida, rimuovere subito ogni foglio per evitare sbavature d'inchiostro o inceppamenti.

Formato carta

È possibile utilizzare quattro formati carta per la stampa di copie: A4, A5, Letter e 10 × 15 cm. Quando si cambia il formato carta caricato nell'apparecchio, è necessario modificare anche l'impostazione del formato carta.

- 1 Premere **Menu**.
- 2 Premere **▲** o **▼** per visualizzare **Setup generale**.
- 3 Premere **Setup generale**.
- 4 Premere **▲** o **▼** per visualizzare **Formato carta**.
- 5 Premere **Formato carta**.
- 6 Premere **A4**, **A5**, **10x15cm** o **Letter**.
- 7 Premere **Stop/Uscita**.

Carta e altri supporti di stampa utilizzabili

La qualità di stampa può essere condizionata dal tipo di carta utilizzato nell'apparecchio.

Per ottenere la qualità di stampa migliore per le impostazioni selezionate, impostare sempre l'opzione Tipo carta in base al tipo di carta caricato nel vassoio.

È possibile usare carta normale, carta per getto d'inchiostro (carta patinata), carta lucida, lucidi e buste.

Si consiglia di provare vari tipi di carta prima di acquistarne in grandi quantità.

Per ottenere i migliori risultati, utilizzare carta Brother.

- Quando si stampa su carta per getto d'inchiostro (carta patinata), lucidi e carta lucida, accertarsi di avere selezionato il supporto di stampa corretto nella scheda **"Di base"** del driver stampante o nell'impostazione Tipo carta del menu. (Vedere *Tipo carta* ►► pagina 17.)
- Quando si stampa su carta fotografica Brother, caricare un foglio aggiuntivo della stessa carta fotografica nel vassoio carta. Un foglio aggiuntivo è incluso nella confezione della carta per questo scopo.
- Quando si stampa su lucidi, caricare un foglio aggiuntivo nel vassoio carta.
- Quando si utilizzano lucidi o carta fotografica, rimuovere subito ogni foglio per evitare sbavature d'inchiostro o inceppamenti.
- Evitare di toccare la superficie stampata della carta subito dopo la stampa per non macchiarsi nel caso in cui il foglio non sia completamente asciutto.

Supporti di stampa consigliati

Per ottenere la migliore qualità di stampa, è consigliabile utilizzare carta Brother. (Vedere la tabella seguente.)

Se la carta Brother non è disponibile nel proprio Paese, è consigliabile provare diversi tipi di carta prima di acquistarne in grandi quantità.

Si consiglia di utilizzare "Pellicola lucidi 3M" per la stampa su lucidi.

Carta Brother

Tipo carta	Elemento
A4 normale	BP60PA
A4 carta fotografica lucida	BP71GA4
A4 getto d'inchiostro (Matte)	BP60MA
10 × 15 cm carta fotografica lucida	BP71GP

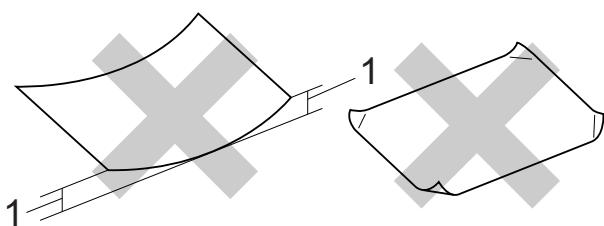
Manipolazione e utilizzo dei supporti di stampa

- Conservare la carta nell'imballo originale tenendolo chiuso. Conservare la carta in orizzontale e lontano da umidità, luce solare diretta e calore.
- Evitare di toccare il lato lucido (patinato) della carta fotografica. Caricare la carta fotografica con il lato lucido rivolto verso il basso.
- Evitare di toccare entrambi i lati dei lucidi perché questo supporto tende ad assorbire facilmente acqua e traspirazione, con conseguente riduzione della qualità della stampa. I lucidi per stampanti e fotocopiatrici laser possono macchiare il documento successivo. Utilizzare solo lucidi consigliati per la stampa a getto d'inchiostro.

! IMPORTANTE

NON utilizzare i seguenti tipi di carta:

- Carta danneggiata, arricciata, sgualcita o di forma irregolare



1 Un'arricciatura di 2 mm o superiore potrebbe causare inceppamenti.

- Carta estremamente lucida o particolarmente lavorata
- Carta non impilabile in modo uniforme
- Carta a grana corta

Capacità del coperchio del vassoio uscita carta

Fino a 50 fogli di carta da 80 g/m² in formato A4.

- Per evitare sbavature d'inchiostro, si consiglia di rimuovere i fogli di carta fotografica e i lucidi dal coperchio del vassoio uscita carta uno per volta.

Scelta del supporto di stampa corretto

Tipo e formato carta per ciascuna funzione

Tipo carta	Formato carta		Uso		
			Copia	Photo Capture	Stampante
Foglio pretagliato	A4	210 × 297 mm (8,3 × 11,7 pollici)	Sì	Sì	Sì
	Letter	215,9 × 279,4 mm (8 1/2 × 11 pollici)	Sì	Sì	Sì
	Executive	184 × 267 mm (7 1/4 × 10 1/2 pollici)	–	–	Sì
	JIS B5	182 × 257 mm (7,2 × 10,1 pollici)	–	–	Definito dall'utente
	A5	148 × 210 mm (5,8 × 8,3 pollici)	Sì	–	Sì
	A6	105 × 148 mm (4,1 × 5,8 pollici)	–	–	Sì
Schede		10 × 15 cm (4 × 6 pollici)	Sì	Sì	Sì
		89 × 127 mm (3 1/2 × 5 pollici)	–	–	Sì
		13 × 18 cm (5 × 7 pollici)	–	Sì	Sì
		127 × 203 mm (5 × 8 pollici)	–	–	Sì
	Cartolina 1	100 × 148 mm (3,9 × 5,8 pollici)	–	–	Definito dall'utente
	Cartolina 2 (Doppia)	148 × 200 mm (5,8 × 7,9 pollici)	–	–	Definito dall'utente
Buste	Busta C5	162 × 229 mm (6,4 × 9 pollici)	–	–	Sì
	Busta DL	110 × 220 mm (4,3 × 8,7 pollici)	–	–	Sì
	COM-10	105 × 241 mm (4 1/8 × 9 1/2 pollici)	–	–	Sì
	Monarch	98 × 191 mm (3 7/8 × 7 1/2 pollici)	–	–	Sì
	Busta Y4	105 × 235 mm (4,1 × 9,3 pollici)	–	–	Definito dall'utente
Lucidi	A4	210 × 297 mm (8,3 × 11,7 pollici)	Sì	–	Sì
	Letter	215,9 × 279,4 mm (8 1/2 × 11 pollici)	Sì	–	Sì
	A5	148 × 210 mm (5,8 × 8,3 pollici)	Sì	–	Sì

Grammatura carta, spessore e capacità

Tipo carta		Grammatura	Spessore	N. di fogli
Foglio pretagliato	Carta normale	Da 64 a 120 g/m ²	Da 0,08 a 0,15 mm	100 ¹
	Carta per getto d'inchiostro	Da 64 a 200 g/m ²	Da 0,08 a 0,25 mm	20
	Carta lucida	Fino a 220 g/m ²	Fino a 0,25 mm	20 ^{2 3}
Schede	Carta fotografica	Fino a 220 g/m ²	Fino a 0,25 mm	20 ^{2 3}
	Foto 2	Fino a 120 g/m ²	Fino a 0,15 mm	30
	Cartolina	Fino a 200 g/m ²	Fino a 0,25 mm	30
Buste		Da 75 a 95 g/m ²	Fino a 0,52 mm	10
Lucidi		–	–	10

¹ Fino a 100 fogli di carta da 80 g/m².

² Per carta Foto 10 × 15 cm e Foto L 89 × 127 mm, utilizzare il vassoio carta fotografica. (Vedere *Caricamento carta fotografica* ►► pagina 13.)

³ La carta BP71 (260 g/m²) è stata sviluppata appositamente per le stampanti a getto d'inchiostro Brother.

3

Caricamento di documenti

Come caricare i documenti

È possibile effettuare copie ed eseguire scansioni dall'ADF (alimentatore automatico documenti) e dal piano dello scanner.

Utilizzo dell'ADF

L'ADF può contenere fino a 15 pagine¹ ed è in grado di alimentare ogni foglio separatamente. Utilizzare carta da 90 g/m² e smazzare sempre i bordi delle pagine prima di inserirle nell'ADF.

¹ L'ADF può contenere fino a 20 pagine, se posizionate in modo sfalsato e in presenza delle seguenti condizioni:

Temperatura: 20 - 26°C

Umidità: 40 - 50% senza condensa

Carta: XEROX4200 da 75 g/m²

Formato e grammatura documenti

Lunghezza: Da 148 a 355,6 mm

Larghezza: Da 148 a 215,9 mm

Peso: Da 64 a 90 g/m²

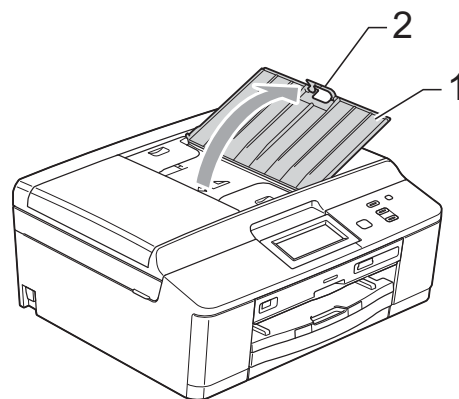
Come caricare i documenti

! IMPORTANTE

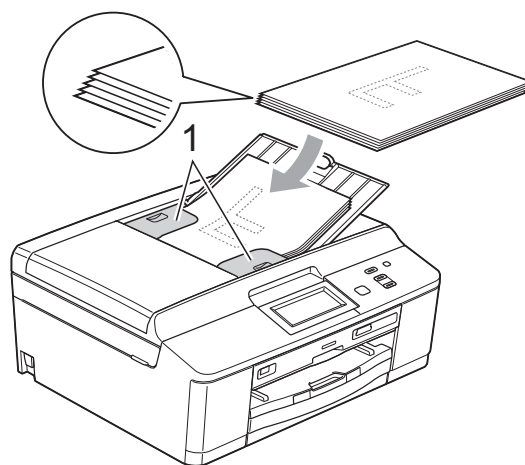
- NON tentare di estrarre il documento quando viene alimentato.
- NON utilizzare carta arricciata, spiegazzata, piegata, strappata, su cui siano presenti graffette, clip, tracce di colla o di nastro adesivo.
- NON utilizzare cartoncino, carta di giornale o tessuto.

Assicurarsi che i documenti scritti con inchiostro o modificati con liquido correttore siano completamente asciutti.

- 1 Aprire il supporto documenti dell'ADF (1) e il supporto ribaltabile documenti dell'ADF (2).



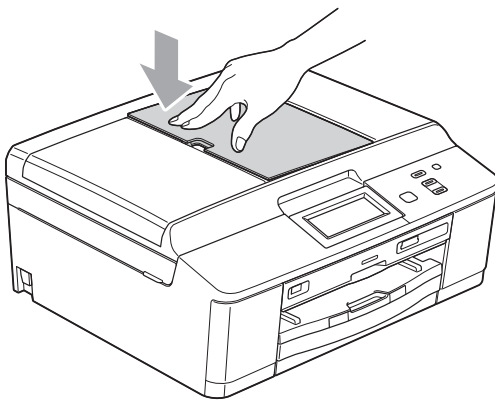
- 2 Smazzare le pagine con cura.
- 3 Regolare le guide carta (1) per adattarle alla larghezza dei documenti. Sfalsare le pagine dei documenti e inserirle nell'ADF al di sotto delle guide **con la facciata stampata rivolta verso il basso, inserendo prima il bordo superiore**, finché non toccano i rulli di alimentazione. Nella schermata viene visualizzato il messaggio ADF pronto.



! IMPORTANTE

NON lasciare documenti spessi sul piano dello scanner. In caso contrario, l'ADF potrebbe incepparsi.

- 4 Dopo avere utilizzato l'ADF, ripiegare il supporto ribaltabile documenti dell'ADF e chiudere il supporto documenti dell'ADF. Quindi premere la parte superiore sinistra del supporto documenti dell'ADF per chiuderlo completamente.



Utilizzo del piano dello scanner

È possibile usare il piano dello scanner per copiare o eseguire la scansione di pagine di un libro o singole pagine.

Dimensioni del documento supportate

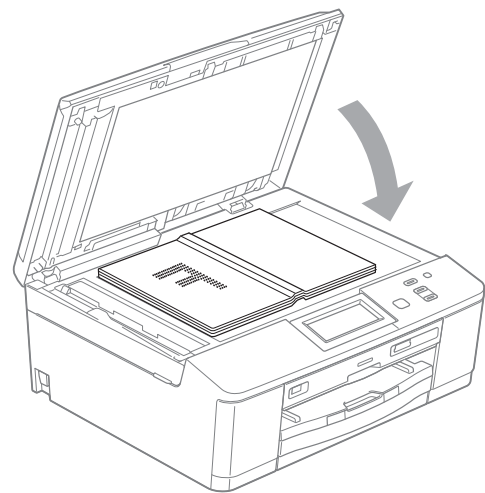
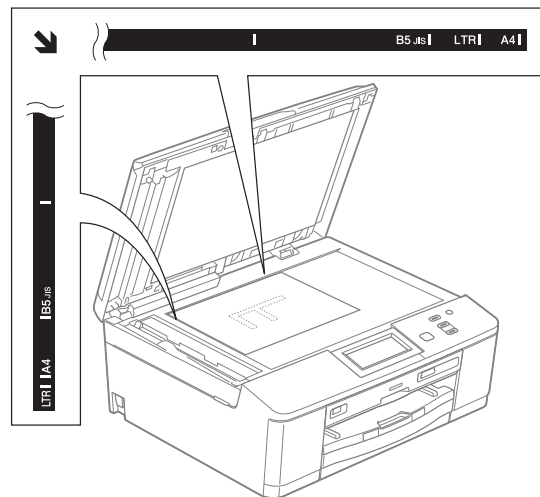
Lunghezza:	Fino a 297 mm
Larghezza:	Fino a 215,9 mm
Peso:	Fino a 2 kg

Come caricare i documenti

**Nota**

Per poter utilizzare il piano dello scanner, l'ADF deve essere vuoto.

- 1 Sollevare il coperchio documenti.
- 2 Usare le linee di riferimento a sinistra e in alto per posizionare il documento con la **facciata stampata rivolta verso il basso** nell'angolo superiore sinistro del piano dello scanner.



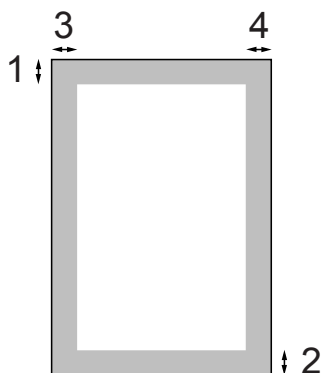
- 3 Chiudere il coperchio documenti.

! IMPORTANTE

Se si esegue la scansione di un libro o di un documento voluminoso, NON chiudere o tenere premuto con forza il coperchio.

Area non acquisibile

L'area di scansione dipende dalle impostazioni definite nell'applicazione utilizzata. I valori riportati sotto indicano le aree in cui non è possibile eseguire la scansione.



Uso	Dimensioni documento	Margine superiore (1)	Margine sinistro (3)
		Margine inferiore (2)	Margine destro (4)
Copia	Tutti i formati carta	3 mm	3 mm
Scansione			

Come effettuare le copie



La procedura riportata di seguito mostra le operazioni di base per la copia.

- 1 Accertarsi che sia attivata la modalità Copia, quindi premere Copia.
 - Sul display viene visualizzato quanto segue:



1 Numero di copie

Premere la casella del numero (1) e immettere il numero di copie desiderato.

È inoltre possibile immettere il numero di copie premendo  o  sullo schermo (come illustrato sopra).

- 2 Effettuare una delle seguenti operazioni per caricare il documento:
 - Posizionare il documento nell'ADF *con la facciata stampata rivolta verso il basso*.
(Vedere *Utilizzo dell'ADF* >> pagina 22.)
 - Posizionare il documento *con la faccia stampata rivolta verso il basso* sul piano dello scanner.
(Vedere *Utilizzo del piano dello scanner* >> pagina 23.)
- 3 Per eseguire più copie, immettere il numero corrispondente (fino a 99).
- 4 Premere **Inizio Mono** o **Inizio Colore**.

Interruzione copia

Per interrompere l'operazione di copia, premere **Stop/Uscita**.

Impostazioni copia

È possibile modificare le seguenti impostazioni di copia. Premere Copia, quindi premere ◀ o ▶ per scorrere le impostazioni di copia. Quando viene visualizzata l'opzione desiderata, premerla e selezionare l'opzione.

(Guida per utenti base)

Per maggiori dettagli sulla modifica delle seguenti impostazioni di copia >> pagina 26.

- Tipo carta
- Formato carta

(Guida per utenti avanzati)

Per maggiori dettagli sulla modifica delle seguenti impostazioni di copia

>>> Guida per utenti avanzati: *Impostazioni copia*

- Qualità
- Ingrandisci/Riduci
- Layout pagina
- 2in1 (ID)
- Impila/Ordina
- Densità
- Modo risp.ink
- Copia carta sottile
- Copia libro
- Copia filig.
- Copia duplex
- Impostazioni preferite



Nota

Se si desidera ordinare le copie, utilizzare l'ADF.

Opzioni carta

Tipo carta

Se si esegue la copia su un tipo di carta speciale, impostare l'apparecchio per il tipo di carta utilizzato in modo da ottenere la migliore qualità di stampa.

- 1 Premere **Copia**.
- 2 Caricare il documento.
- 3 Inserire il numero di copie da effettuare.
- 4 Premere ◀ o ▶ per visualizzare Tipo carta.
- 5 Premere Tipo carta.
- 6 Premere Carta normale, Carta inkjet, Brother BP71, Brother BP61, Altro lucido o Acetato.
- 7 Se non si desidera modificare ulteriori impostazioni, premere **Inizio Mono** o **Inizio Colore**.

Formato carta

Se si esegue la copia su carta in formato diverso dal formato A4, è necessario modificare l'impostazione del formato carta. È possibile effettuare copie solo su carta in formato A4, A5, Foto 10 × 15 cm o Letter.

- 1 Premere **Copia**.
- 2 Caricare il documento.
- 3 Inserire il numero di copie da effettuare.
- 4 Premere ◀ o ▶ per visualizzare Formato carta.
- 5 Premere Formato carta.
- 6 Premere A4, A5, 10x15cm o Letter.
- 7 Se non si desidera modificare ulteriori impostazioni, premere **Inizio Mono** o **Inizio Colore**.

Stampa di fotografie da una scheda di memoria o da un'unità di memoria flash USB

Operazioni con PhotoCapture Center™ (modalità Foto)

Anche se l'apparecchio *non* è collegato al computer, è possibile stampare fotografie direttamente dal supporto della fotocamera digitale o da un'unità di memoria flash USB. (Vedere *Stampa di immagini* >> pagina 30.)

È possibile eseguire la scansione di documenti e salvarli direttamente su una scheda di memoria o su un'unità di memoria flash USB. (Vedere *Come eseguire una scansione su una scheda di memoria o un'unità di memoria flash USB* >> pagina 31.)

Se l'apparecchio è collegato a un computer, è possibile accedere dal computer a una scheda di memoria o a un'unità di memoria flash USB inserita nel lato anteriore dell'apparecchio.

>> Guida software dell'utente: *PhotoCapture Center™* (Windows®)

>> Guida software dell'utente: *Impostazione remota e PhotoCapture Center™* (Macintosh)

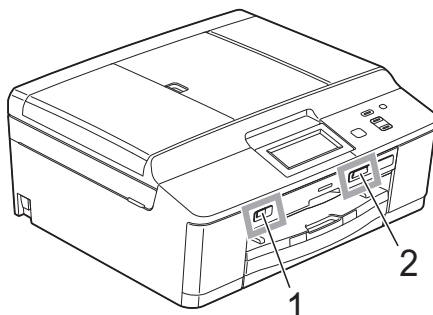
Utilizzo di una scheda di memoria o di un'unità di memoria flash USB

Questo apparecchio Brother dispone di unità per supporti (slot) da utilizzare con i più diffusi supporti per fotocamere digitali, elencati di seguito: Memory Stick™, Memory Stick PRO™, Memory Stick Duo™, Memory Stick PRO Duo™, scheda di memoria SD, scheda di memoria SDHC, scheda di memoria SDXC, MultiMedia Card, MultiMedia Card plus e unità di memoria flash USB.

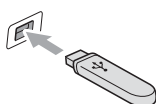
La funzione PhotoCapture Center™ consente di stampare fotografie scattate con la fotocamera digitale ad alta risoluzione per ottenere stampe di qualità.

Preparazione dell'apparecchio

Inserire saldamente la scheda di memoria o l'unità di memoria flash USB nello slot corretto.



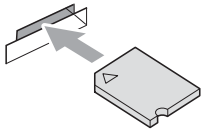
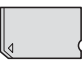


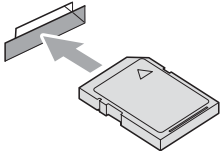


1 Unità di memoria flash USB



! IMPORTANTE

L'interfaccia diretta USB supporta esclusivamente l'unità di memoria flash USB, una fotocamera compatibile con PictBridge o una fotocamera digitale che supporta lo standard Memorizzazione di massa USB. Non vengono supportati altri dispositivi USB.

2 Slot per schede di memoria

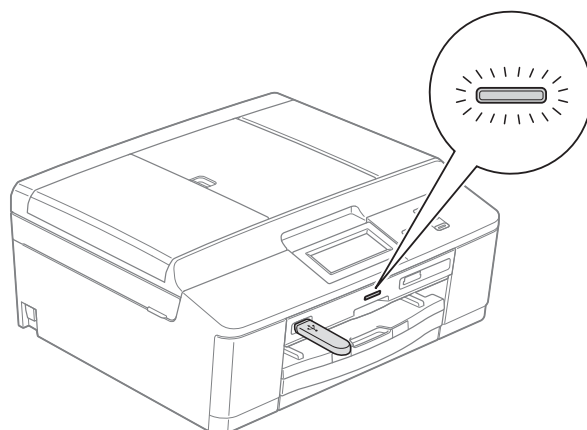
Slot	Schede di memoria compatibili	
Slot superiore 		Memory Stick™ Memory Stick PRO™
		Memory Stick Duo™ Memory Stick PRO Duo™
		Memory Stick Micro™ (necessario adattatore)
Slot inferiore 		Scheda di memoria SD Scheda di memoria SDHC Scheda di memoria SDXC MultiMedia Card MultiMedia Card plus
		mini SD (necessario adattatore) mini SDHC (necessario adattatore) micro SD (necessario adattatore) micro SDHC (necessario adattatore) MultiMedia Card mobile (necessario adattatore)

! IMPORTANTE

NON inserire schede Memory Stick Duo™ nello slot inferiore per schede SD, in quanto si rischia di danneggiare l'apparecchio.

LED di stato

Quando è in corso un'operazione di lettura o scrittura su scheda di memoria o sull'unità di memoria flash USB, il LED di stato lampeggia.



! IMPORTANTE


NON scollegare il cavo di alimentazione e NON rimuovere la scheda di memoria o l'unità di memoria flash USB dall'unità del supporto (slot) o dall'interfaccia diretta USB durante la lettura o la scrittura della scheda di memoria o dell'unità di memoria flash USB (il LED di stato lampeggia). **Questa operazione può causare la perdita di dati o danneggiare la scheda.**

L'apparecchio può leggere solo un dispositivo alla volta.


Stampa di immagini


Visualizzazione fotografie

È possibile visualizzare in anteprima le proprie fotografie sul display prima di stamparle. Se le fotografie sono file di grandi dimensioni, la visualizzazione può richiedere un certo tempo.

- 1 Accertarsi che la scheda di memoria o l'unità di memoria flash USB sia inserita nello slot corretto.
Premere **Foto**.
- 2 Premere **Visual.foto**.
Effettuare una delle seguenti operazioni:
 - Per selezionare le foto da stampare o per stampare più copie di una determinata immagine, passare al punto 3.
 - Se si desidera stampare tutte le foto, premere .
 Premere **Sì** per confermare la selezione.
Passare al punto 6.

Nota

- Vengono visualizzate quattro miniature alla volta con il numero della pagina corrente e il numero totale di pagine indicato sotto di esse.
- Premere più volte ◀ o ▶ per selezionare ciascuna pagina di foto oppure tenere premuto per scorrere tutte le pagine di foto.
- Premere  per avviare il comando Mostra Slide.

- 3 Premere una delle foto tra le miniature.
- 4 Specificare il numero di copie desiderato; a tale scopo selezionare la casella del numero e immettere il numero di copie, oppure premere + o -. Premere **OK**.
- 5 Ripetere i punti 3 e 4 finché non sono state selezionate tutte le foto da stampare.
- 6 Una volta selezionate tutte le foto, premere **OK**. Le opzioni disponibili ora sono le seguenti:
 - Per aggiungere l'effetto **Correz. Auto. alle foto** selezionate, premere .
 - (▶▶ Guida per utenti avanzati: *Effetti foto*)
 - Per modificare le impostazioni di stampa, premere **Imp. stampa**. (Vedere pagina 31.)
 - Se non si desidera modificare alcuna impostazione, passare al punto 7.
- 7 Premere **Inizio Colore** per stampare.

Impostazioni di stampa in PhotoCapture Center™

È possibile modificare temporaneamente le impostazioni di stampa per la stampa successiva.

L'apparecchio ripristina le impostazioni predefinite dopo 3 minuti.

Nota

È possibile salvare come predefinite le impostazioni di stampa che si utilizzano più frequentemente.

(▶▶Guida per utenti avanzati:

Impostazione delle modifiche come una nuova impostazione predefinita)



Come eseguire una scansione su una scheda di memoria o un'unità di memoria flash USB

È possibile eseguire la scansione di documenti in bianco e nero o a colori su una scheda di memoria o un'unità di memoria flash USB. I documenti in bianco e nero verranno memorizzati in formato PDF (*.PDF) o TIFF (*.TIF). I documenti a colori possono essere memorizzati in formato PDF (*.PDF) o JPEG (*.JPG). L'impostazione di fabbrica è Colore 200 dpi e il formato di file predefinito è PDF. L'apparecchio crea automaticamente i nomi di file in base alla data corrente.

(▶▶Guida di installazione rapida) Ad esempio, la quinta immagine acquisita il 1 luglio 2011 verrebbe salvata con il nome 01071105.PDF. È possibile modificare il colore e la qualità.

Qualità	Formato file selezionabile
Colore 100 dpi	JPEG / PDF
Colore 200 dpi	JPEG / PDF
Colore 300 dpi	JPEG / PDF
Colore 600 dpi	JPEG / PDF
B/N 100 dpi	TIFF / PDF
B/N 200 dpi	TIFF / PDF
B/N 300 dpi	TIFF / PDF

- 1 Accertarsi che la scheda di memoria o l'unità di memoria flash USB sia inserita nello slot corretto.

! IMPORTANTE

NON estrarre la scheda di memoria o l'unità di memoria flash USB se il LED di stato lampeggia, per evitare di danneggiare la scheda, l'unità di memoria flash USB o i dati contenuti al loro interno.

- 2 Caricare il documento.
- 3 Premere **Scan**.
- 4 Premere ◀ o ▶ per visualizzare a **Supporto**.
- 5 Premere a **Supporto**.
- 6 Effettuare una delle seguenti operazioni:
 - Per modificare la qualità, premere ◀ o ▶ per visualizzare **Qualità**. Premere **Qualità**, quindi selezionare **Colore 100 dpi**, **Colore 200 dpi**, **Colore 300 dpi**, **Colore 600 dpi**, **B/N 100 dpi**, **B/N 200 dpi** o **B/N 300 dpi**.
 - Per modificare il tipo di file, premere ◀ o ▶ per visualizzare **Tipo file**. Premere **Tipo file**, quindi selezionare **PDF**, **JPEG** o **TIFF**.
 - Per modificare il nome del file, premere ◀ o ▶ per visualizzare **Nome file**. Premere **Nome file** e immettere il nome del file.
È possibile modificare solo i primi 6 caratteri.
Premere **OK**.
 - Per avviare la scansione senza modificare ulteriori impostazioni, passare al punto 7.



Nota

- Se per l'impostazione di risoluzione viene selezionato il colore, non è possibile selezionare il tipo di file **TIFF**.
- Se per l'impostazione di risoluzione viene selezionato il bianco e nero, non è possibile selezionare il tipo di file **JPEG**.



7 Premere **Inizio Mono** o **Inizio Colore**.



Nota

È possibile posizionare più documenti sul piano dello scanner e successivamente sottoporli a scansione come file separati. (►► Guida per utenti avanzati: *Auto-ritaglio*)

Stampa di un documento

L'apparecchio è in grado di ricevere dati dal computer e stamparli. Per stampare da un computer, è necessario installare il driver stampante.

➤➤ Guida software dell'utente: *Stampa*

(Windows®)

➤➤ Guida software dell'utente: *Stampa e invio di fax* (Macintosh)

- 1 Installare il driver stampante Brother disponibile sul CD-ROM.
(➤➤ Guida di installazione rapida)
- 2 Dall'applicazione in uso, selezionare il comando **Stampa**.
- 3 Selezionare il nome dell'apparecchio nella finestra di dialogo **Stampa**, quindi fare clic su **Preferenze**.
- 4 Selezionare le impostazioni da modificare nella finestra di dialogo **Proprietà**.
 - **Tipo Carta**
 - **Qualità di stampa**
 - **Formato carta**
 - **Orientamento**
 - **Colore / Scala di grigi**
 - **Modalità Risparmio inchiostro**
 - **Scala**
- 5 Fare clic su **OK**.
- 6 Fare clic su **Stampa** per avviare la stampa.

Scansione di un documento

Sono disponibili diversi metodi per eseguire la scansione di documenti. È possibile utilizzare il tasto *Scan* dell'apparecchio oppure i driver scanner presenti sul computer.

- 1 Per utilizzare l'apparecchio come scanner, è necessario installare un driver scanner. Se l'apparecchio è collegato in rete, configurarlo con un indirizzo TCP/IP.
 - Installare i driver scanner disponibili sul CD-ROM.
(>>Guida di installazione rapida)
 - Se la scansione in rete non funziona, configurare l'apparecchio con un indirizzo TCP/IP.
>>Guida software dell'utente: *Configurazione della scansione in rete per Windows®*
>>Guida software dell'utente: *Configurazione della scansione in rete per Macintosh*
- 2 Caricare il documento. (Vedere *Come caricare i documenti* >> pagina 22.)
 - Utilizzare l'ADF per eseguire la scansione di documenti composti da più pagine. In questo modo, i fogli vengono alimentati automaticamente uno per volta.
 - Utilizzare il piano dello scanner per eseguire la scansione di una pagina da un libro o di fogli singoli.
- 3 Effettuare una delle seguenti operazioni:
 - Per eseguire la scansione mediante il tasto *Scan*, passare a *Scansione mediante il tasto Scansione*.
 - Per eseguire la scansione utilizzando il driver di scansione del computer, passare a *Scansione mediante il driver di scansione*.

Scansione mediante il tasto Scansione

Per maggiori informazioni

>>Guida software dell'utente: *Utilizzo del tasto Scan*

- 1 Premere *Scan*.
 - 2 Selezionare la modalità di scansione desiderata.
 - To File
 - a Supporto
 - To Email
 - To OCR¹
 - To Immagine
 - Servizio Web²
(Scansione tramite servizi Web)
- ¹ (Utenti Macintosh)
Presto! PageManager deve essere scaricato e installato prima dell'uso. Per ulteriori istruzioni, vedere *Accesso al servizio assistenza Brother (Macintosh)* >> pagina 4.
- ² Solo utenti Windows®.
(>>Guida software dell'utente: *Utilizzo dei Servizi Web per la scansione in rete (Windows Vista® SP2 o versioni successive o Windows® 7)*)
- 3 (Per utenti in rete)
Selezionare il computer al quale si desidera inviare i dati.
 - 4 Premere **Inizio** per avviare la scansione.

Scansione mediante il driver di scansione

- Guida software dell'utente: *Scansione di documenti tramite driver TWAIN (Windows®)*
- Guida software dell'utente: *Scansione di documenti tramite driver WIA (Windows®)*
- Guida software dell'utente: *Scansione di documenti tramite driver TWAIN (Macintosh)*
- Guida software dell'utente: *Scansione di un documento tramite il driver ICA (Mac OS X 10.6.x)*

- 1 Avviare un'applicazione per la scansione, quindi fare clic sul pulsante **Digitalizza**.
- 2 Regolare le impostazioni quali **Risoluzione, Luminosità e Tipo di scansione** nella finestra di dialogo **Scanner Setup**.
- 3 Fare clic su **start** o **Digitalizza** per avviare la scansione.

Scansione mediante ControlCenter

- Guida software dell'utente: *ControlCenter4 (Windows®)*
- Guida software dell'utente: *ControlCenter2 (Macintosh)*

Cenni generali

L'apparecchio Brother consente di stampare su vari supporti stampabili, inclusi dischi CD-R/RW, DVD-R/RW e Blu-ray Disc™.

Per stampare su questo tipo di supporto sono disponibili tre modalità:

■ Stampa tramite copia

È possibile copiare l'immagine dell'etichetta di un disco esistente oppure un documento di forma quadrata, ad esempio una foto, quindi stampare l'immagine ottenuta su un disco stampabile.

■ Stampa da supporto

È possibile selezionare un'immagine memorizzata su una scheda di memoria o un'unità di memoria flash USB, quindi stampare tale immagine su un disco stampabile.

■ Stampa da computer (Windows®/Macintosh)

È possibile creare un'immagine per l'etichetta utilizzando il software NewSoft CD Labeler, quindi stampare l'immagine su un disco stampabile.

Come caricare un disco (CD/DVD/BD)

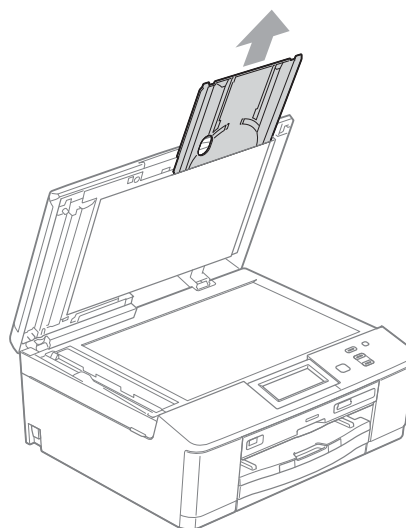
Il vassoio disco può ricevere solo dischi da 12 cm.



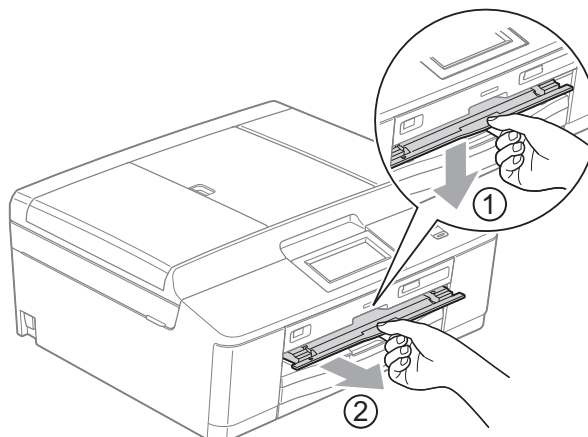
Nota

Se si desidera effettuare una stampa di prova su carta, **NON** caricare un disco CD/DVD/BD.

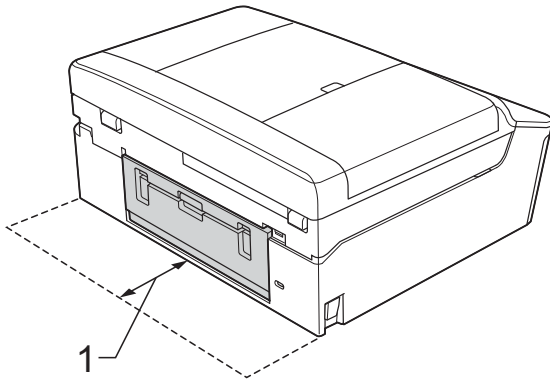
- 1 Aprire il coperchio dello scanner e rimuovere il vassoio disco.



- 2 Spingere verso il basso e poi tirare la guida disco. La guida si apre.

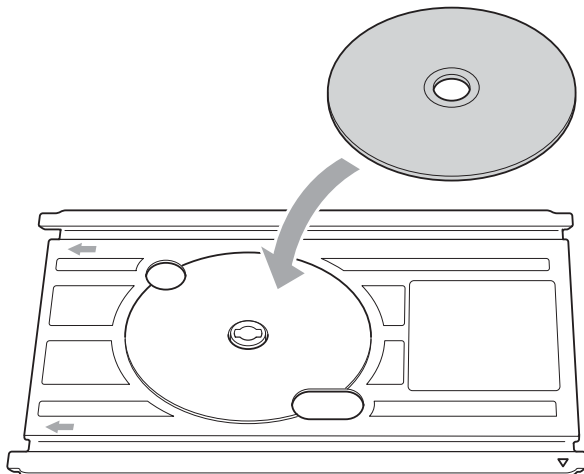


- 3 Assicurarsi che dietro all'apparecchio siano presenti più di 10 cm di spazio libero.



1 10 cm

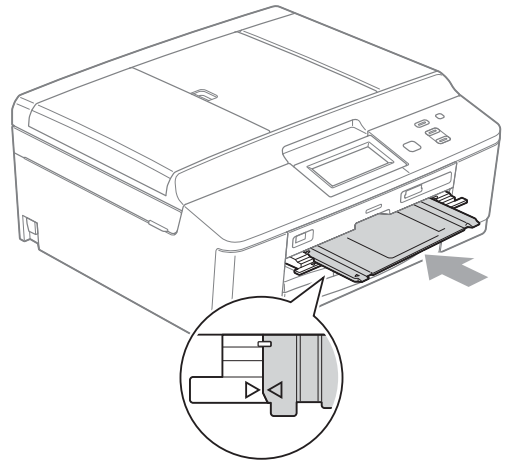
- 4 Posizionare saldamente un disco stampabile sul vassoio disco.



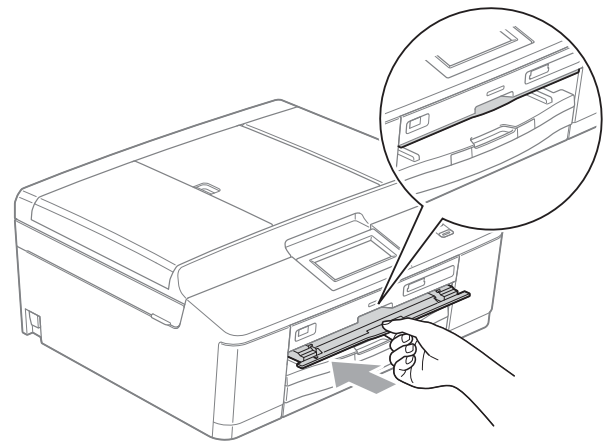
 **Nota**

- Assicurarsi che il disco sia posizionato sul vassoio disco con il lato stampabile rivolto verso l'alto.
- Assicurarsi che il vassoio disco sia pulito.

- 5 Inserire il vassoio disco nella guida disco e allineare i contrassegni triangolari.



- 6 Una volta completata la stampa del disco, chiudere la guida disco e riporre nuovamente il vassoio disco nel coperchio dello scanner.



 **Nota**

Per informazioni su come stampare su disco (CD/DVD/BD) dal computer
➤➤ Guida software dell'utente: *Stampa su disco*

! IMPORTANTE

- Se l'area di stampa si sposta e il vassoio disco o l'area trasparente vicino al centro del disco vengono stampati, rimuovere immediatamente l'inchiostro da tali aree.
- Al termine della stampa chiudere sempre la guida disco e il vassoio disco riponendoli nel coperchio dello scanner. In caso contrario il vassoio disco potrebbe deformarsi o piegarsi e provocare il funzionamento errato dell'apparecchio.

Sostituzione delle cartucce d'inchiostro

L'apparecchio è dotato di un sensore ottico. Il sensore ottico verifica automaticamente il livello d'inchiostro di ciascuna delle quattro cartucce. Quando l'apparecchio rileva che una cartuccia sta per esaurirsi, il display dell'apparecchio visualizza un messaggio di avviso.

Il display indica se l'inchiostro nella cartuccia sta per esaurirsi o quale cartuccia deve essere sostituita. Seguire le istruzioni sul display per sostituire le cartucce d'inchiostro nell'ordine corretto.

Sebbene l'apparecchio richieda all'utente di sostituire la cartuccia d'inchiostro, all'interno della cartuccia rimane sempre una piccola quantità d'inchiostro. È necessario che vi sia dell'inchiostro nella cartuccia per evitare che l'aria secchi il gruppo delle testine di stampa, danneggiandolo.

⚠ ATTENZIONE

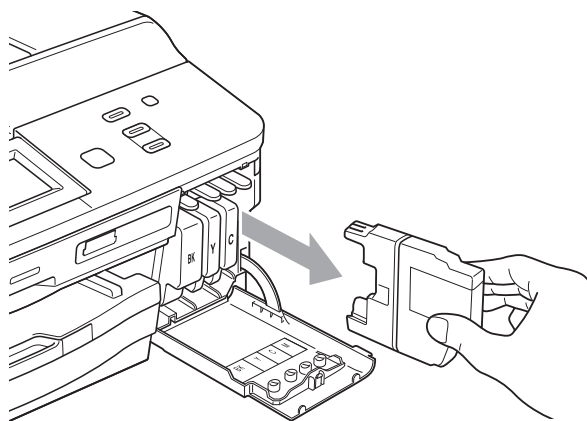
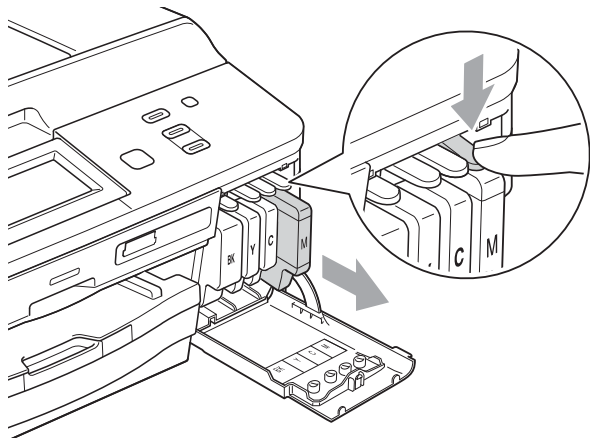
Se l'inchiostro dovesse venire a contatto con gli occhi, lavare immediatamente con acqua e, se necessario, chiamare un medico.

! IMPORTANTE

Gli apparecchi multifunzione Brother sono studiati per funzionare con inchiostri di una particolare specifica e per fornire prestazioni e affidabilità ottimali quando vengono utilizzati con cartucce d'inchiostro originali Brother. Brother non può garantire prestazioni e affidabilità ottimali se vengono utilizzati inchiostri o cartucce d'inchiostro di diversa specifica. Pertanto Brother consiglia di non utilizzare per questo apparecchio cartucce diverse dalle originali di marca Brother e di non rigenerare le cartucce usate con inchiostro proveniente da altre fonti. Nel caso in cui le testine di stampa o altre parti dell'apparecchio risultassero danneggiate dall'uso di prodotti non compatibili con lo stesso, eventuali riparazioni necessarie non saranno coperte dalla garanzia.

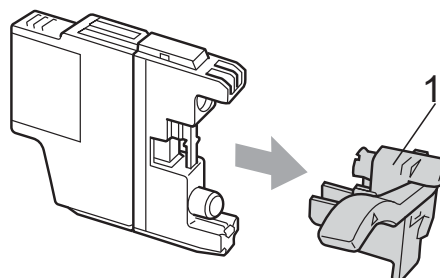
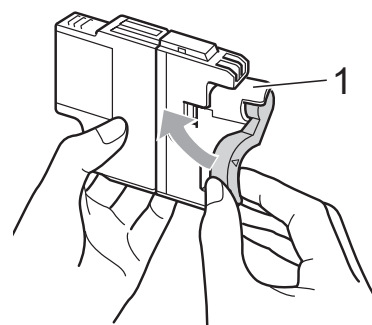
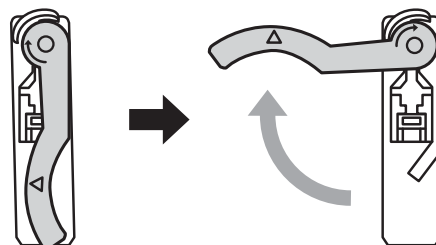
- 1 Aprire il coperchio cartuccia.
Se una o più cartucce d'inchiostro sono esaurite, sul display viene visualizzato **Stampa solo Nero oppure Impos. stampare.**

- 2** Spingere la leva di sblocco come mostrato in figura per rilasciare la cartuccia indicata sul display LCD. Estrarre la cartuccia dall'apparecchio.

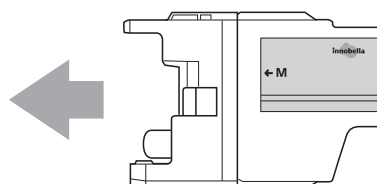


- 3** Aprire la busta contenente la nuova cartuccia d'inchiostro del colore corrispondente a quello visualizzato sul display LCD ed estrarre la cartuccia.

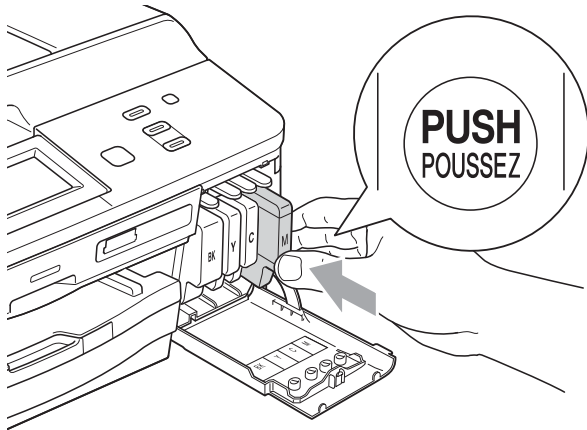
- 4** Ruotare in senso orario la leva verde di sblocco sul coperchio di protezione arancione (1) finché non scatta per liberare la chiusura sottovuoto. Rimuovere il coperchio di protezione arancione come illustrato.



- 5** A ogni colore è assegnata una posizione ben precisa. Inserire la cartuccia d'inchiostro nella direzione indicata dalla freccia posta sull'etichetta.



- 6 Spingere delicatamente il retro della cartuccia d'inchiostro contrassegnato dall'indicazione "PUSH" (PREMI) fino ad avvertire uno scatto, quindi chiudere il coperchio della cartuccia d'inchiostro.



- 7 L'apparecchio reimposta automaticamente il sensore ottico.



Nota

- Se è stata sostituita una cartuccia d'inchiostro, ad esempio quella del nero, il display potrebbe richiedere di verificare che la cartuccia sia completamente nuova (ad esempio, Sostituito **BK** Mono). Per ogni nuova cartuccia installata, premere **Sì** per reimpostare automaticamente il sensore ottico per quel colore. Se la cartuccia d'inchiostro installata non è nuova, accertarsi di premere **No**.
- Se, dopo avere installato le cartucce d'inchiostro, sul display LCD viene visualizzato `Manca cartuccia ink o Impos. rilevare`, verificare che le cartucce d'inchiostro siano nuove e originali Brother e che siano installate correttamente.

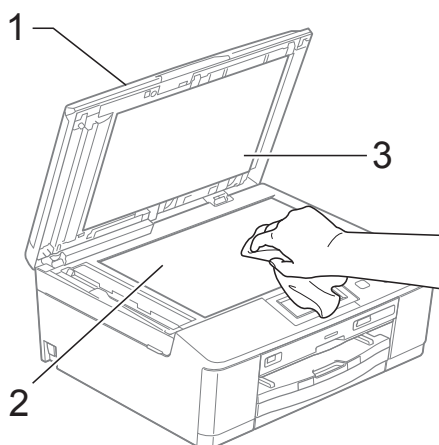
! IMPORTANTE

- NON estrarre le cartucce d'inchiostro se non si devono sostituire. Tale operazione potrebbe ridurre la quantità d'inchiostro e l'apparecchio non sarà più in grado di calcolare la quantità d'inchiostro rimasta nella cartuccia.
- NON toccare gli alloggiamenti per l'inserimento delle cartucce. In caso contrario, è possibile macchiarsi d'inchiostro.
- Se l'inchiostro entra in contatto con la pelle o gli indumenti, lavare immediatamente con sapone o altro detergente.
- Se si mischiano i colori installando una cartuccia d'inchiostro nella posizione errata, pulire la testina di stampa varie volte dopo avere installato la cartuccia nella posizione corretta.
- Una volta aperta la cartuccia, installarla nell'apparecchio e usarla entro sei mesi dall'installazione. Usare le cartucce non ancora aperte entro la data di scadenza indicata sull'involucro.
- NON smontare o manomettere la cartuccia d'inchiostro per evitare fuoriuscite d'inchiostro.

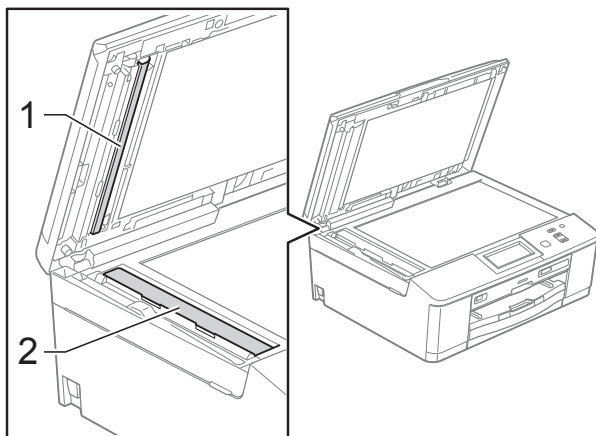
Pulizia e controllo dell'apparecchio

Pulizia del piano dello scanner

- 1 Scollegare l'apparecchio dalla presa elettrica.
- 2 Sollevare il coperchio documenti (1). Pulire il piano dello scanner (2) e la plastica bianca (3) con un panno morbido, privo di sfilacciate e inumidito con un detergente non infiammabile per vetro.



- 3 Nell'alimentatore automatico, pulire la pellicola bianca (1) e la striscia di vetro (2) con un panno morbido, privo di sfilacciate e inumidito con un detergente non infiammabile per vetro.



Nota

Oltre a pulire la striscia di vetro con un detergente non infiammabile per vetro, fare scorrere un dito sulla striscia di vetro per controllare che sia completamente pulita. Se si avvertono tracce di sporco o polvere, pulire di nuovo la striscia di vetro concentrandosi sull'area in questione. Potrebbe essere necessario ripetere l'operazione di pulizia tre o quattro volte. Per verificare che l'operazione sia stata eseguita correttamente, eseguire una copia dopo ogni intervento di pulizia.



Se sulla striscia di vetro è presente dello sporco o del liquido correttivo, sulla prova di stampa comparirà una linea verticale.



Una volta pulita la striscia di vetro, la linea verticale scomparirà.

Pulizia delle testine di stampa

Al fine di mantenere una buona qualità di stampa, l'apparecchio pulisce automaticamente le testine di stampa quando necessario. Se si verifica un problema di qualità di stampa, è possibile avviare il processo di pulizia manualmente.

Pulire le testine di stampa se appare una riga orizzontale nel testo o sulle immagini o se compaiono aree bianche sulle pagine stampate. È possibile effettuare la pulizia solo del Nero, di tre colori per volta (Giallo/Ciano/Magenta) o di tutti e quattro i colori contemporaneamente.

La pulizia delle testine di stampa consuma inchiostro. La pulizia troppo frequente costituisce uno spreco d'inchiostro.

! IMPORTANTE

NON toccare le testine di stampa. Toccando le testine di stampa si rischia di danneggiarle in modo permanente e invalidarne la garanzia.

- 1 Premere ◀ o ▶ per visualizzare Ink.
- 2 Premere Ink.
- 3 Premere Pulizia.
- 4 Premere Nero, Colore o Tutti. L'apparecchio esegue la pulizia delle testine di stampa. Al termine della pulizia, l'apparecchio torna automaticamente alla modalità Ready.



Nota

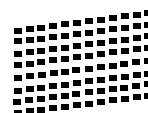
Se la qualità di stampa non migliora dopo avere effettuato almeno cinque cicli di pulizia delle testine di stampa, provare a installare una nuova cartuccia d'inchiostro originale Brother Innobella™ per ogni colore che presenta problemi. Pulire nuovamente le testine di stampa, fino a cinque volte. Se la stampa non migliora, rivolgersi al proprio rivenditore Brother.

Verifica della qualità di stampa

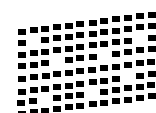
Se i colori e il testo della stampa appaiono sbiaditi o presentano strisce, è possibile che alcuni ugelli delle testine di stampa siano ostruiti. È possibile controllare lo schema di verifica ugelli stampando il foglio di verifica della qualità di stampa.

- 1 Premere ◀ o ▶ per visualizzare Ink.
- 2 Premere Ink.
- 3 Premere Test di stampa.
- 4 Premere Qual.di stampa.
- 5 Premere **Inizio Colore**. L'apparecchio inizia a stampare il foglio di verifica della qualità di stampa.
- 6 Controllare la qualità dei quattro blocchi di colore stampati sul foglio.
- 7 Sul display LCD viene chiesto se la qualità di stampa è corretta. Effettuare una delle seguenti operazioni:
 - Se tutte le linee sono chiare e visibili, premere Sì per terminare la verifica della qualità di stampa e passare al punto 11.
 - Se si nota l'assenza di alcuni tratti, come illustrato di seguito, premere No.

OK



Scadente



- 8 Per il nero e quindi per i tre colori, il messaggio sul display LCD chiede di confermare se la qualità di stampa è soddisfacente. Premere Sì o No.

- 9 Il messaggio sul display chiede se si desidera eseguire la pulizia.
Premere **Inizio Colore**.
L'apparecchio esegue la pulizia delle testine di stampa.
- 10 Una volta terminata la procedura di pulizia, premere **Inizio Colore**.
L'apparecchio avvia di nuovo la stampa del foglio di verifica della qualità di stampa e ripete la procedura dal punto 6.
- 11 Premere **Stop/Uscita**.
Se si ripete questa procedura almeno cinque volte e la qualità di stampa continua a essere scadente, sostituire la cartuccia d'inchiostro del colore che presenta problemi.
Una volta sostituita la cartuccia d'inchiostro, controllare la qualità di stampa. Se il problema persiste, ripetere per almeno cinque volte le procedure di pulizia e di controllo stampa per la nuova cartuccia. Se continua a mancare inchiostro, contattare il proprio rivenditore Brother.

! IMPORTANTE

NON toccare le testine di stampa.
Toccano le testine di stampa si rischia di danneggiarle in modo permanente e invalidarne la garanzia.

Nota



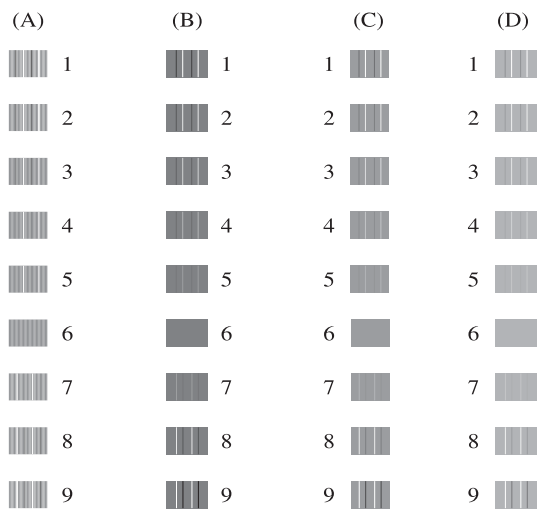
In caso di ostruzione di un ugello delle testine di stampa, la prova di stampa avrà l'aspetto seguente.

Una volta effettuata la pulizia dell'ugello delle testine di stampa, la stampa non presenterà più righe orizzontali.

Verifica dell'allineamento di stampa

Potrebbe essere necessario regolare l'allineamento di stampa dopo aver trasportato l'apparecchio se il testo stampato appare sfocato o le immagini appaiono sbiadite.

- 1 Premere ◀ o ▶ per visualizzare Ink.
- 2 Premere Ink.
- 3 Premere Test di stampa.
- 4 Premere Allineamento.
- 5 Premere **Inizio Mono** o **Inizio Colore**.
L'apparecchio inizia a stampare la pagina di verifica dell'allineamento.



- 6 Per lo schema "A", premere il numero della prova di stampa con le linee verticali meno visibili (1-9).
- 7 Per lo schema "B", premere il numero della prova di stampa con le linee verticali meno visibili (1-9).
- 8 Per lo schema "C", premere il numero della prova di stampa con le linee verticali meno visibili (1-9).
- 9 Per lo schema "D", premere il numero della prova di stampa con le linee verticali meno visibili (1-9).
- 10 Premere **Stop/Uscita**.

Messaggi di errore e di manutenzione


Come con qualsiasi altro prodotto da ufficio sofisticato, è possibile che si verifichino errori e che sia necessario sostituire i materiali di consumo. In tal caso, l'apparecchio individua l'errore e visualizza un messaggio di errore sul display. Di seguito sono riportati i messaggi di errore e manutenzione più comuni.

È possibile risolvere la maggior parte dei problemi ed eseguire la manutenzione ordinaria autonomamente. Se si rende necessario un ulteriore aiuto, il Brother Solutions Center fornisce le FAQ (domande più frequenti) e i consigli per la risoluzione dei problemi.

Visitare il sito Web Brother all'indirizzo <http://solutions.brother.com/>.

Messaggio di errore	Causa	Azione correttiva
Carta incepp. [Dav.Retro]	La carta è inceppata nell'apparecchio.	Rimuovere la carta inceppata seguendo i passaggi riportati in <i>Carta inceppata sul lato anteriore e posteriore dell'apparecchio</i> ➤➤ pagina 57. Assicurarsi che la guida lunghezza carta sia regolata in base al formato carta corretto.
Carta incepp. [Retro]	La carta è inceppata nell'apparecchio.	Rimuovere la carta inceppata seguendo i passaggi riportati in <i>Carta inceppata sul lato posteriore dell'apparecchio</i> ➤➤ pagina 56. Assicurarsi che la guida lunghezza carta sia regolata in base al formato carta corretto.
	La polvere di carta si è accumulata sulla superficie dei rulli di scorrimento carta.	Pulire i rulli di scorrimento carta. (➤➤Guida per utenti avanzati: <i>Pulizia dei rulli di scorrimento carta</i>)
Carta incepp. [Davanti]	La carta è inceppata nell'apparecchio.	Rimuovere la carta inceppata seguendo i passaggi riportati in <i>Carta inceppata sul lato anteriore dell'apparecchio</i> ➤➤ pagina 56. Assicurarsi che la guida lunghezza carta sia regolata in base al formato carta corretto.

Messaggio di errore	Causa	Azione correttiva
Cerca disco stampabile	Non è possibile stampare sul disco.	Rimuovere il disco e inserire nel vassoio disco un disco stampabile. Inserire il vassoio disco nella guida disco e allineare i contrassegni triangolari. Premere Inizio .
	Nel vassoio disco non è presente alcun disco.	Assicurarsi di avere collocato correttamente un disco nell'apposito vassoio.
Colore inchiostro errato	È stata installata una cartuccia d'inchiostro a colori nella posizione della cartuccia d'inchiostro nero.	Verificare quali cartucce d'inchiostro sono state inserite in una posizione non corrispondente al colore e spostarle nelle posizioni corrette.
Controlla carta	Il vassoio carta fotografica è nella posizione di stampa <i>Foto</i> .	Verificare che il vassoio carta fotografica sia nella posizione di stampa <i>Normale</i> . (Vedere il punto ④ e la Nota importante in <i>Caricamento carta fotografica</i> ►► pagina 13.)
	La carta all'interno dell'apparecchio è esaurita o la carta non è stata caricata correttamente nel vassoio carta.	Effettuare una delle seguenti operazioni: <ul style="list-style-type: none"> ■ Aggiungere la carta nel vassoio, quindi premere Inizio Mono o Inizio Colore. ■ Rimuovere la carta e caricarla nuovamente, quindi premere Inizio Mono o Inizio Colore. (Vedere <i>Caricamento carta e altri supporti di stampa</i> ►► pagina 9.)
	La carta è inceppata nell'apparecchio.	Rimuovere la carta inceppata seguendo i passaggi riportati in <i>Inceppamento stampante o inceppamento carta</i> ►► pagina 56.
		Se questo errore si verifica spesso quando si eseguono copie o stampe duplex, è possibile che i rulli di alimentazione siano sporchi d'inchiostro. Pulire i rulli di alimentazione. (►►Guida per utenti avanzati: <i>Pulizia dei rulli di alimentazione</i>)
	La polvere di carta si è accumulata sulla superficie dei rulli di scorrimento carta.	Pulire i rulli di scorrimento carta. (►►Guida per utenti avanzati: <i>Pulizia dei rulli di scorrimento carta</i>)
	Il coperchio carta inceppata non è stato chiuso correttamente.	Verificare che il coperchio carta inceppata sia chiuso correttamente su entrambe le estremità. (Vedere <i>Inceppamento stampante o inceppamento carta</i> ►► pagina 56.)


Messaggio di errore	Causa	Azione correttiva
Controlla doc	Il documento non è stato inserito o alimentato correttamente, oppure il documento acquisito dall'ADF era troppo lungo.	(Vedere <i>Utilizzo dell'ADF</i> >> pagina 22.) (Vedere <i>Inceppamento documenti</i> >> pagina 55.)
Controlla formato carta	L'impostazione di Formato carta non corrisponde al formato carta presente nel vassoio. Oppure, le guide carta nel vassoio non sono state impostate sugli indicatori per il formato carta utilizzato.	1 Verificare che il formato carta selezionato corrisponda al formato carta nel vassoio. 2 Verificare che la carta sia stata caricata in posizione verticale impostando le guide carta sugli indicatori relativi al formato carta utilizzato. 3 Dopo avere verificato il formato e la posizione della carta, premere Inizio Mono o Inizio Colore .
Coperchio aperto	Il coperchio dello scanner non è chiuso correttamente.	Sollevare il coperchio dello scanner, quindi richiuderlo.
	Il coperchio della cartuccia d'inchiostro non è chiuso correttamente.	Chiudere completamente il coperchio della cartuccia d'inchiostro fino allo scatto.
Dati rimasti	I dati di stampa rimangono nella memoria dell'apparecchio.	Premere Stop/Uscita . L'apparecchio annulla l'operazione e cancella i dati dalla memoria. Provare a eseguire una nuova stampa.
Disco incepp. [Davanti]	Il disco si è inceppato durante la stampa. Il vassoio disco è stato espulso automaticamente dal lato anteriore dell'apparecchio.	Rimuovere il vassoio disco dalla guida disco. (Vedere <i>Vassoio disco inceppato nella parte anteriore dell'apparecchio</i> >> pagina 62.)
Disco incepp. [Retro]	Il disco si è inceppato durante la stampa.	Assicurarsi che vi sia spazio sufficiente dietro all'apparecchio. Sollevare il coperchio dello scanner. Spingere con delicatezza il vassoio disco verso il lato posteriore dell'apparecchio ed estrarre il vassoio. (Vedere <i>Vassoio disco inceppato nella parte posteriore dell'apparecchio</i> >> pagina 62.)
Disp. inutilizz. Disconnettere dispositivo da connettore anteriore e spegnere e accendere l'apparecchio.	È stato collegato un dispositivo difettoso all'interfaccia diretta USB.	Scollegare il dispositivo dall'interfaccia diretta USB, quindi premere  per spegnere e riaccendere l'apparecchio.

Messaggio di errore	Causa	Azione correttiva
Disp. inutilizz. Scollegare periferica USB	All'interfaccia diretta USB sono stati collegati un dispositivo USB o un'unità di memoria flash USB non supportati. Per maggiori informazioni, visitare il sito http://solutions.brother.com/ .	Scollegare il dispositivo dall'interfaccia diretta USB. Spegnerne e riaccendere l'apparecchio.
Errore media	La scheda di memoria è danneggiata o formattata in modo non corretto, oppure presenta un problema.	Inserire nuovamente la scheda di memoria nello slot per assicurarsi che sia nella posizione corretta. Se l'errore persiste, controllare l'unità per supporti (slot) dell'apparecchio inserendo un'altra scheda di memoria sicuramente funzionante.
Hub inutilizzabile.	All'interfaccia diretta USB è stato collegato un hub o un'unità di memoria flash USB dotata di hub.	L'hub o l'unità di memoria flash USB dotata di hub non sono supportati. Scollegare il dispositivo dall'interfaccia diretta USB.
Imm. troppo piccola	Le dimensioni della fotografia sono troppo piccole per la rifinitura o il miglioramento.	Selezionare un'immagine di dimensioni maggiori.
Immagine troppo grande	Le proporzioni della fotografia sono irregolari pertanto non è possibile aggiungere effetti.	Selezionare un'immagine con proporzioni regolari.
Impos. rilevare	È stata installata una nuova cartuccia d'inchiostro troppo velocemente e l'apparecchio non l'ha rilevata.	Estrarre la cartuccia d'inchiostro nuova e reinstallarla lentamente fino a farla scattare in posizione.
	Se si utilizza inchiostro non originale Brother, l'apparecchio potrebbe non rilevare la cartuccia d'inchiostro.	Sostituire la cartuccia con una cartuccia d'inchiostro originale Brother. Se il messaggio di errore persiste, rivolgersi al proprio rivenditore Brother.
	Una cartuccia d'inchiostro non è installata correttamente.	Estrarre la cartuccia d'inchiostro nuova e reinstallarla lentamente fino a farla scattare in posizione. (Vedere <i>Sostituzione delle cartucce d'inchiostro</i> ►► pagina 39.)
Impos. stampare Cambia ink	Una o più cartucce d'inchiostro sono esaurite. L'apparecchio interrompe tutte le operazioni di stampa.	Sostituire le cartucce d'inchiostro. (Vedere <i>Sostituzione delle cartucce d'inchiostro</i> ►► pagina 39.)

Messaggio di errore	Causa	Azione correttiva
Impossibile trovare l'originale	Mancato rilevamento dell'originale (disco o foto) da parte dell'apparecchio durante la scansione.	<p>Effettuare una delle seguenti operazioni:</p> <ul style="list-style-type: none"> ■ Eliminare eventuali tracce di sporco presenti sul piano dello scanner. ■ Prima di eseguire la scansione, selezionare il tipo di documento (disco o carta). ■ Durante la scansione, chiudere il coperchio dello scanner. ■ Collocare un solo foglio sul piano dello scanner. ■ Assicurarsi che il documento sia posizionato correttamente sul piano dello scanner.
Inizial. touchscreen fallita	Il touchscreen è stato premuto prima del completamento dell'inizializzazione dell'accensione.	Verificare che non vi siano elementi a contatto con il touchscreen o appoggiati su di esso.
	Tra la parte inferiore del touchscreen e la relativa struttura potrebbero accumularsi tracce di sporco.	Inserire un pezzo di carta rigido tra la parte inferiore del touchscreen e la relativa struttura e sposterlo avanti e indietro per espellere lo sporco.
Ink Insuff.	Una o più cartucce d'inchiostro sono quasi esaurite.	Ordinare una nuova cartuccia d'inchiostro. È possibile continuare a stampare finché sul display non viene visualizzato <i>Impos. stampare.</i> (Vedere <i>Sostituzione delle cartucce d'inchiostro</i> ►► pagina 39.)
Manca cartuccia ink	Una cartuccia d'inchiostro non è installata correttamente.	Estrarre la cartuccia d'inchiostro nuova e reinstallarla lentamente fino a farla scattare in posizione. (Vedere <i>Sostituzione delle cartucce d'inchiostro</i> ►► pagina 39.)
Mancato caricamento vass.disco	Il vassoio disco non è inserito nella guida disco.	Dopo avere inserito un disco nell'apposito vassoio, inserire il vassoio disco nella guida disco e allineare i contrassegni triangolari. Premere Inizio .

Messaggio di errore	Causa	Azione correttiva
Memoria esaurita	La memoria dell'apparecchio è piena.	Se è in corso un'operazione di copia Premere Stop/Uscita e attendere il termine delle altre operazioni in corso, quindi riprovare.
	La scheda di memoria o l'unità di memoria flash USB in uso non dispone di spazio libero sufficiente per la scansione dei documenti.	Premere Stop/Uscita . Eliminare i file non utilizzati dalla scheda di memoria o dall'unità di memoria flash USB per liberare spazio, quindi riprovare.
Memoria piena	La scheda di memoria o l'unità di memoria flash USB in uso non ha spazio disponibile o contiene già 999 file.	È possibile eseguire il salvataggio nella scheda di memoria o nell'unità di memoria flash USB solo se questa contiene meno di 999 file. Eliminare i file non necessari per liberare spazio, quindi riprovare.
No File	La scheda di memoria o l'unità di memoria flash USB all'interno dell'unità per supporti non contiene alcun file .JPG.	Reinserire la scheda di memoria o l'unità di memoria flash USB corretta nello slot.
Pulizia imposs. XX Imposs.iniziare XX Imposs.stampare XX Scan. imposs. XX	L'apparecchio presenta un problema meccanico. — OPPURE — Nell'apparecchio è entrato un corpo estraneo, ad esempio un fermaglio o della carta strappata.	Aprire il coperchio dello scanner e rimuovere eventuali oggetti estranei o tracce di carta dall'interno dell'apparecchio. Se il messaggio di errore rimane visualizzato, scollegare l'apparecchio dall'alimentazione per alcuni minuti, quindi ricollegarlo.

Messaggio di errore	Causa	Azione correttiva
Stampa solo Nero Cambia ink	<p>Una o più cartucce d'inchiostro a colori sono esaurite.</p> <p>È possibile utilizzare l'apparecchio in modalità bianco e nero per circa quattro settimane a seconda del numero di pagine da stampare.</p> <p>Quando questo messaggio è visualizzato sul display, le varie operazioni funzionano nel modo seguente:</p> <ul style="list-style-type: none"> ■ Stampa <p>Selezionando Scala di grigi nella scheda Avanzate del driver stampante, è possibile utilizzare l'apparecchio come stampante in bianco e nero.</p> ■ Copia <p>Se il tipo carta è impostato su <i>Carta normale</i>, è possibile eseguire copie in bianco e nero.</p> <p>Quando viene visualizzato questo messaggio la copia duplex non è disponibile.</p> <p>Se il tipo di carta è impostato su <i>Altro lucido</i>, Brother BP71 o Brother BP61, l'apparecchio interrompe tutte le operazioni di stampa.</p>	<p>Sostituire le cartucce d'inchiostro. (Vedere <i>Sostituzione delle cartucce d'inchiostro</i> >> pagina 39.)</p> <p><i>Se si scollega l'apparecchio o si rimuove la cartuccia d'inchiostro, non è possibile utilizzare l'apparecchio finché non si inserisce una cartuccia d'inchiostro nuova.</i></p>
Tamp. ink quasi pieno	Il feltro di assorbimento o di scarico inchiostro è quasi pieno.	Rivolgersi al servizio assistenza clienti Brother o al proprio rivenditore Brother.

Messaggio di errore	Causa	Azione correttiva
Tampone ink pieno	<p>La scatola di assorbimento o la scatola di scarico dell'inchiostro è piena. Questi componenti sono soggetti a manutenzione periodica e possono richiedere la sostituzione dopo un certo periodo di tempo, al fine di garantire un livello di prestazioni ottimale dell'apparecchio Brother. Poiché tali componenti sono soggetti a manutenzione periodica, la loro sostituzione non è coperta dalla garanzia. La necessità di ricambio e l'intervallo di tempo per la sostituzione variano in funzione del numero di spurghi e scarichi necessari per la pulizia del sistema di inchiostri. In queste scatole si accumula una certa quantità d'inchiostro nel corso delle varie operazioni di spurgo e scarico. Il numero di operazioni di spurgo e scarico eseguite da un apparecchio per la pulizia varia in funzione delle circostanze. Ad esempio, accendendo e spegnendo frequentemente l'apparecchio si producono numerosi cicli di pulizia, in quanto l'apparecchio esegue automaticamente la pulizia all'accensione. L'utilizzo d'inchiostro non originale Brother può causare frequenti operazioni di pulizia, in quanto l'inchiostro non originale può determinare una qualità di stampa scadente che viene risolta mediante la pulizia. A un maggior numero di cicli di pulizia effettuati dall'apparecchio corrisponde una maggiore velocità di riempimento delle suddette scatole.</p> <p> Nota</p> <p><i>Le riparazioni causate dall'utilizzo di materiali di consumo non originali Brother possono essere escluse dalla garanzia associata al prodotto.</i></p>	<p>La scatola di assorbimento o la scatola di scarico dell'inchiostro devono essere sostituite. Contattare il servizio assistenza clienti Brother oppure un centro assistenza locale autorizzato da Brother per la riparazione dell'apparecchio.</p> <p>Altri fattori per i quali viene attivata la pulizia sono:</p> <ol style="list-style-type: none"> 1 L'apparecchio esegue automaticamente la pulizia dopo un periodo di inattività superiore a 30 giorni (utilizzo infrequente). 2 L'apparecchio esegue automaticamente la pulizia dopo che le cartucce d'inchiostro sono state sostituite 12 volte.
Temp. bassa	Le testine di stampa sono troppo fredde.	Attendere che l'apparecchio si riscaldi.
Temperatura alta	Le testine di stampa si sono surriscaldate.	Attendere che l'apparecchio si raffreddi.

Messaggio di errore	Causa	Azione correttiva
Vass. disco tocca retro macchina	Sul retro dell'apparecchio non è presente spazio sufficiente per l'alimentazione del vassoio disco. Il vassoio disco è stato espulso automaticamente dal lato anteriore dell'apparecchio.	Rimuovere il vassoio disco dalla guida disco. (Vedere <i>Vassoio disco inceppato nella parte anteriore dell'apparecchio</i> ►► pagina 62.)
	Il vassoio disco è rimasto all'interno dell'apparecchio, sul lato posteriore.	Assicurarsi che vi sia spazio sufficiente dietro all'apparecchio. Sollevare il coperchio dello scanner. Spingere con delicatezza il vassoio disco verso il lato posteriore dell'apparecchio ed estrarre il vassoio. (Vedere <i>Vassoio disco inceppato nella parte posteriore dell'apparecchio</i> ►► pagina 62.)

Visualizzazione animazioni degli errori

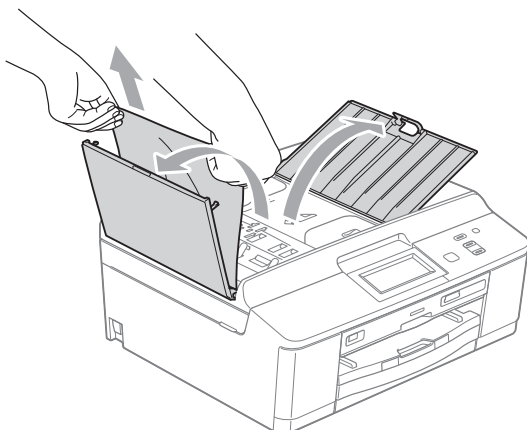
Le animazioni degli errori mostrano le istruzioni dettagliate da seguire in caso di inceppamento della carta. È possibile premere ► per visualizzare il passaggio successivo e ◀ per tornare al passaggio precedente, in modo da leggere i passaggi della procedura alla velocità desiderata.

Inceppamento documenti

I documenti possono incepparsi nell'unità ADF se non vengono inseriti o alimentati correttamente o se sono troppo lunghi. Seguire i passaggi riportati di seguito per rimuovere un documento inceppato.

Documento inceppato nella parte superiore dell'unità ADF

- 1 Rimuovere la carta non inceppata dall'ADF.
- 2 Aprire il coperchio dell'ADF.
- 3 Estrarre il documento inceppato tirandolo verso l'alto.



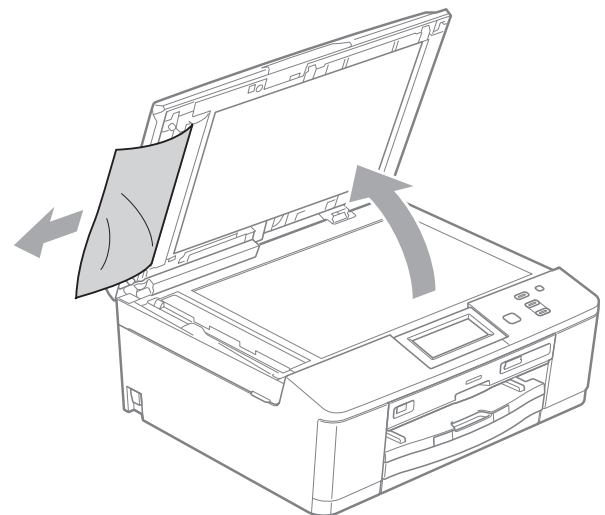
- 4 Chiudere il coperchio dell'ADF.
- 5 Premere **Stop/Uscita**.

! IMPORTANTE

Per evitare l'inceppamento dei documenti, chiudere correttamente il coperchio dell'ADF premendolo con delicatezza nella parte centrale.

Documento inceppato all'interno dell'unità ADF

- 1 Rimuovere la carta non inceppata dall'ADF.
- 2 Sollevare il coperchio documenti.
- 3 Estrarre il documento inceppato tirandolo verso sinistra.



- 4 Chiudere il coperchio documenti.
- 5 Premere **Stop/Uscita**.

B

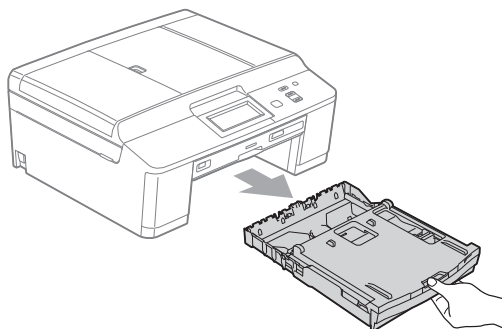
Inceppamento stampante o inceppamento carta

Rimuovere la carta inceppata come indicato in base al punto di inceppamento nell'apparecchio.

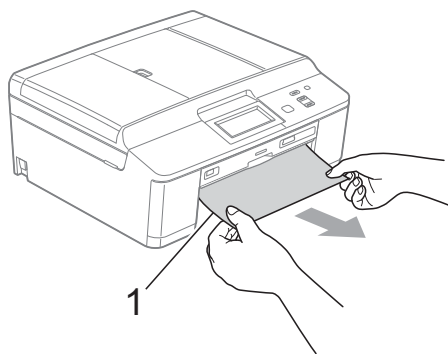
Carta inceppata sul lato anteriore dell'apparecchio

Se il display mostra `Carta incepp. [Davanti]`, attenersi a questa procedura:

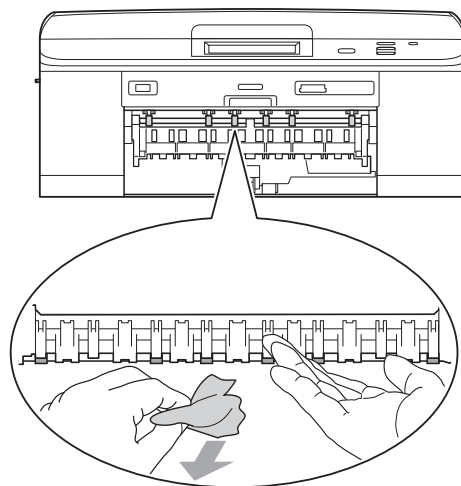
- 1 Scollegare l'apparecchio dalla presa elettrica.
- 2 Se il supporto ribaltabile carta è aperto, richiuderlo e quindi chiudere il supporto carta. Estrarre completamente il vassoio carta dall'apparecchio.



- 3 Rimuovere la carta inceppata (1).



- 4 Sollevare il coperchio carta inceppata e rimuovere la carta inceppata dalla guida disco.



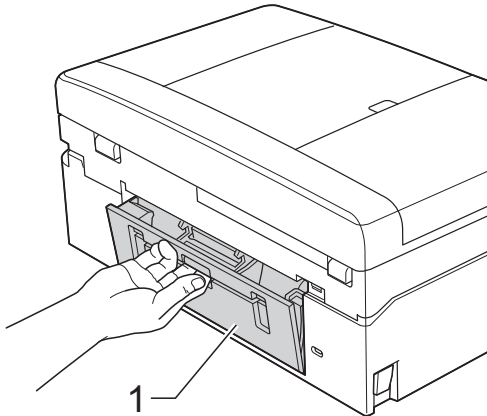
- 5 Reinscrivere saldamente il vassoio carta all'interno dell'apparecchio.
- 6 Tenendo in posizione il vassoio carta, estrarre il supporto carta fino ad avvertire uno scatto, quindi aprire il supporto ribaltabile carta. Estrarre il supporto carta finché non scatta in posizione.
- 7 Collegare nuovamente il cavo di alimentazione.

Carta inceppata sul lato posteriore dell'apparecchio

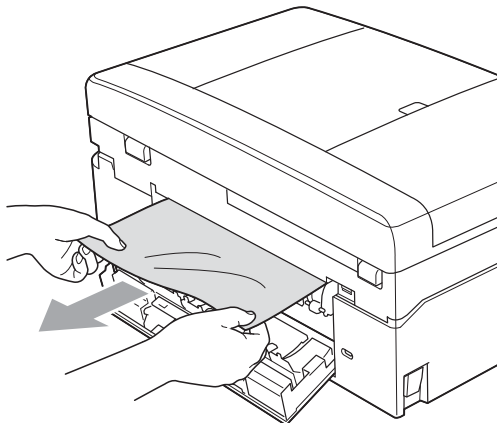
Se il display mostra `Carta incepp. [Retro]`, attenersi a questa procedura:

- 1 Scollegare l'apparecchio dalla presa elettrica.

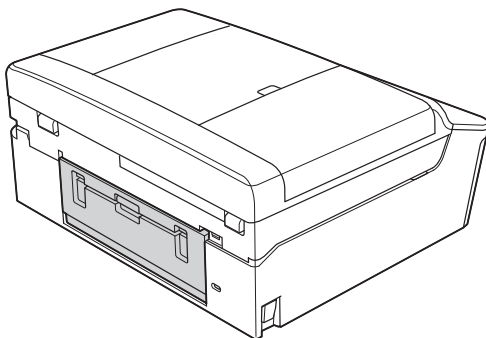
- 2 Aprire il coperchio carta inceppata (1) sul retro dell'apparecchio.



- 3 Estrarre la carta inceppata dall'apparecchio.



- 4 Chiudere il coperchio carta inceppata. Accertarsi che il coperchio sia chiuso correttamente.



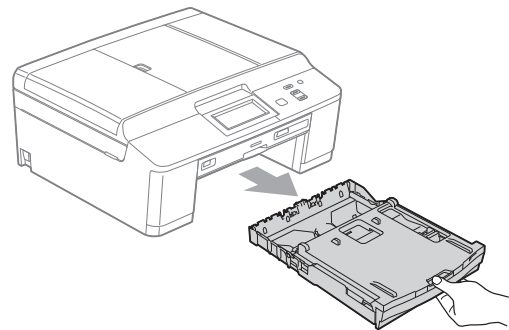
- 5 Collegare nuovamente il cavo di alimentazione.

Carta inceppata sul lato anteriore e posteriore dell'apparecchio

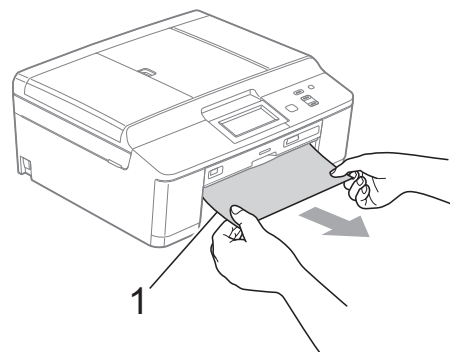
Se il display mostra

Carta incepp[Dav. Retro], attenersi a questa procedura:

- 1 Scollegare l'apparecchio dalla presa elettrica.
- 2 Se il supporto ribaltabile carta è aperto, richiuderlo e quindi chiudere il supporto carta. Estrarre completamente il vassoio carta dall'apparecchio.

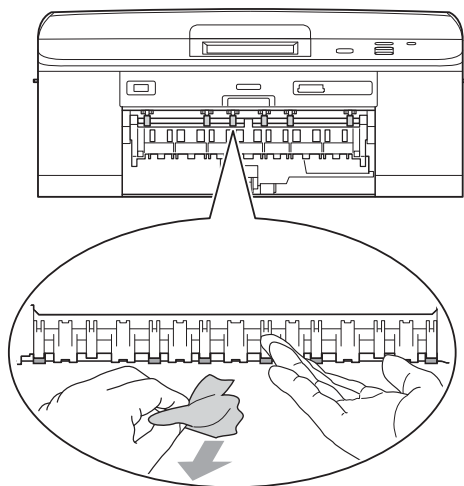


- 3 Rimuovere la carta inceppata (1).

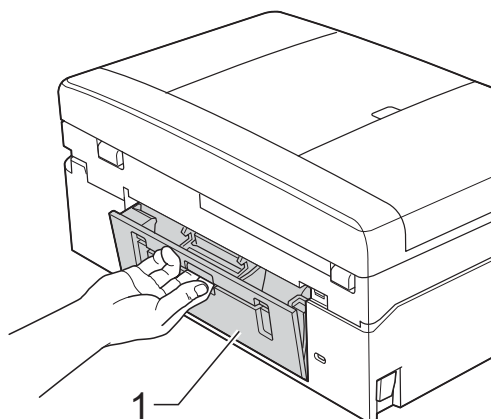


B

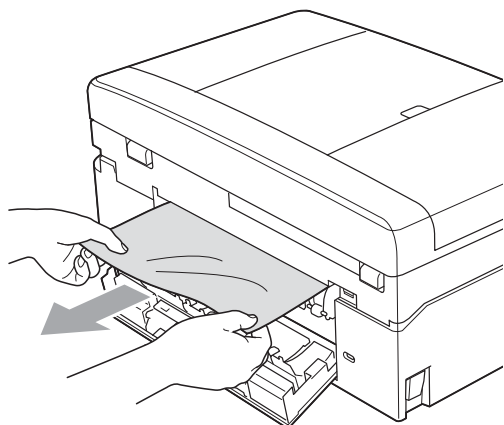
- 4** Sollevare il coperchio carta inceppata e rimuovere la carta inceppata dalla guida disco.



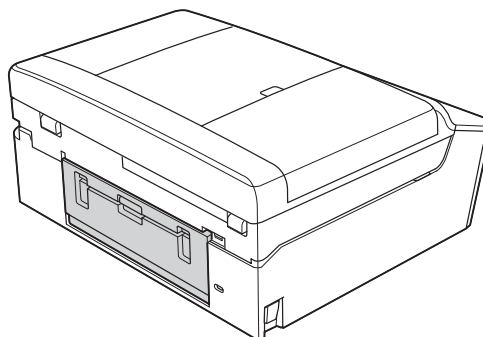
- 5** Aprire il coperchio carta inceppata (1) sul retro dell'apparecchio.



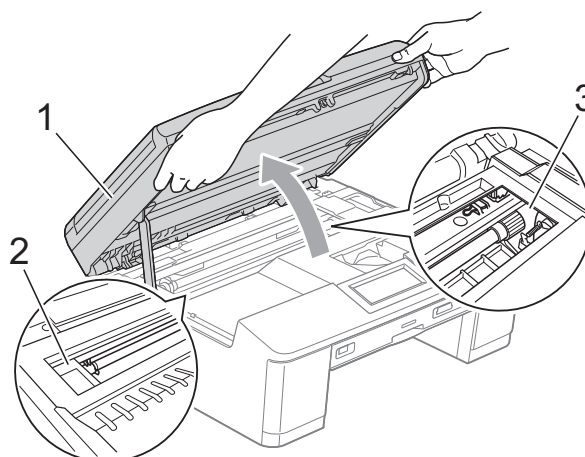
- 6** Estrarre la carta inceppata dall'apparecchio.



- 7** Chiudere il coperchio carta inceppata. Accertarsi che il coperchio sia chiuso correttamente.



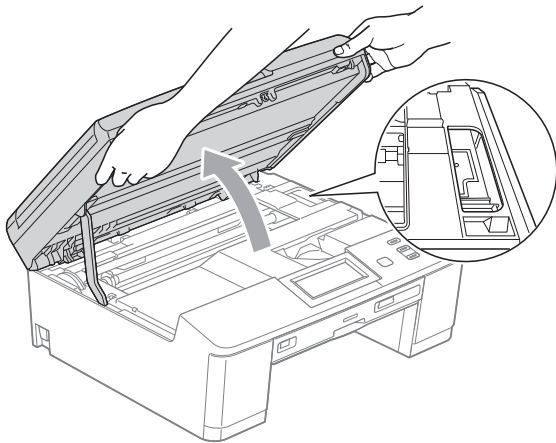
- 8** Con entrambe le mani, utilizzare le linguette di plastica ai lati dell'apparecchio per sollevare il coperchio dello scanner (1) in posizione di apertura.



Spostare la testina di stampa (se necessario) per espellere l'eventuale carta rimasta nell'area. Verificare che negli angoli dell'apparecchio non sia presente carta inceppata (2) e (3).

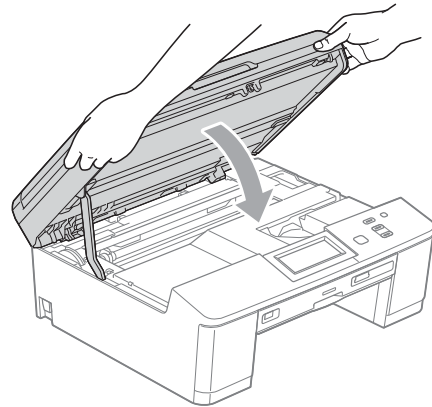
! IMPORTANTE

- Se la carta è rimasta inceppata sotto le testine di stampa, scollegare l'apparecchio dall'alimentazione, quindi spostare le testine di stampa per estrarre la carta.
- Se la testina di stampa si trova nell'angolo destro come mostrato in figura, non è possibile spostarla. Collegare nuovamente il cavo di alimentazione. Tenere premuto **Stop/Uscita** finché la testina di stampa non si sposta al centro. Scollegare quindi l'apparecchio dall'alimentazione ed estrarre la carta.



- Se la pelle si sporca d'inchiostro, risciacquare immediatamente con sapone e acqua abbondante.

- 9 Con entrambe le mani, afferrare le linguette di plastica ai lati dell'apparecchio e chiudere delicatamente il coperchio dello scanner.

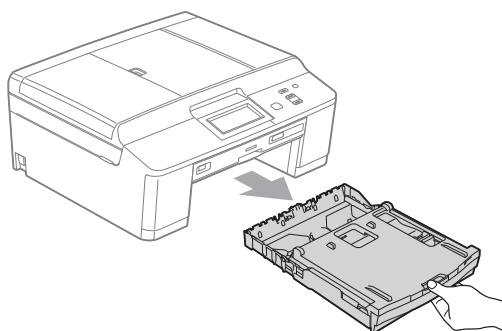


- 10 Reinscrivere saldamente il vassoio carta all'interno dell'apparecchio.
- 11 Tenendo in posizione il vassoio carta, estrarre il supporto carta fino ad avvertire uno scatto, quindi aprire il supporto ribaltabile carta. Estrarre il supporto carta finché non scatta in posizione.
- 12 Collegare nuovamente il cavo di alimentazione.

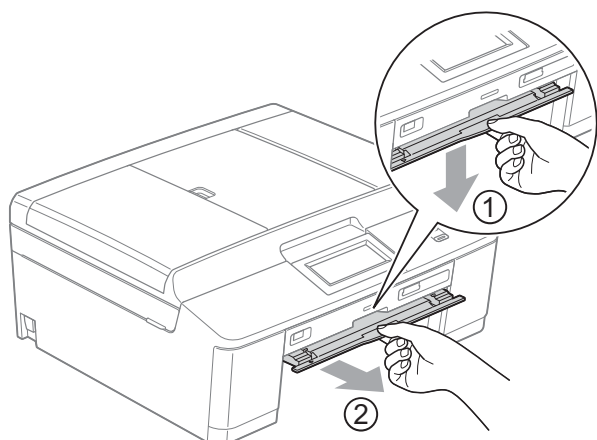
B

Altre operazioni di eliminazione inceppamento carta

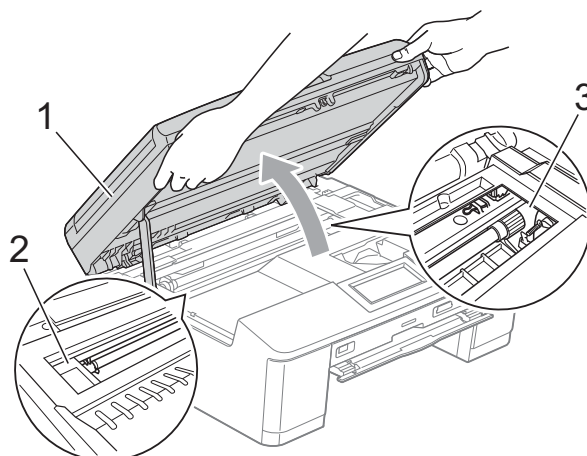
- 1 Scollegare l'apparecchio dalla presa elettrica.
- 2 Se il supporto ribaltabile carta è aperto, richiuderlo e quindi chiudere il supporto carta. Estrarre completamente il vassoio carta dall'apparecchio.



- 3 Aprire la guida disco.



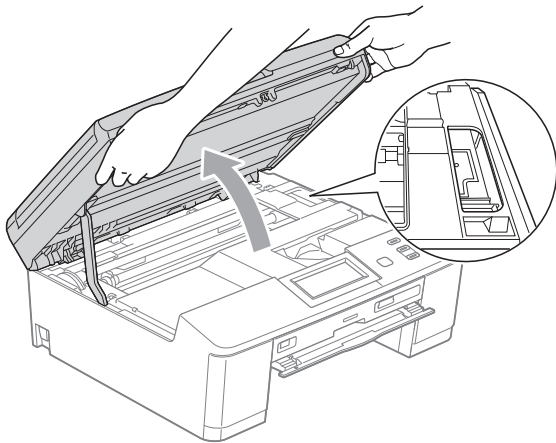
- 4 Con entrambe le mani, utilizzare le linguette di plastica ai lati dell'apparecchio per sollevare il coperchio dello scanner (1) in posizione di apertura.



Spostare la testina di stampa (se necessario) per espellere l'eventuale carta rimasta nell'area. Verificare che negli angoli dell'apparecchio non sia presente carta inceppata (2) e (3).

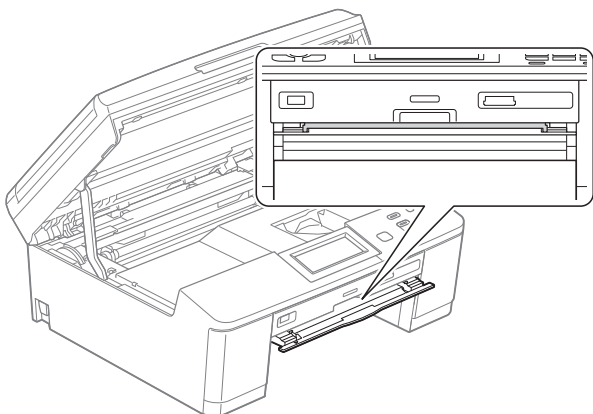
! IMPORTANTE

- Se la carta è rimasta inceppata sotto le testine di stampa, scollegare l'apparecchio dall'alimentazione, quindi spostare le testine di stampa per estrarre la carta.
- Se la testina di stampa si trova nell'angolo destro come mostrato in figura, non è possibile spostarla. Collegare nuovamente il cavo di alimentazione. Tenere premuto **Stop/Uscita** finché la testina di stampa non si sposta al centro. Scollegare quindi l'apparecchio dall'alimentazione ed estrarre la carta.

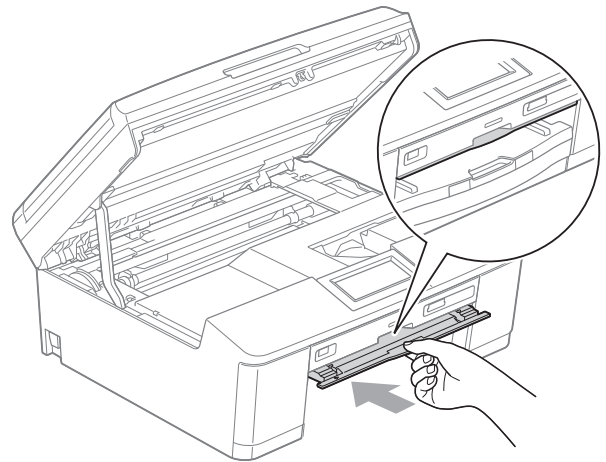


- Se la pelle si sporca d'inchiostro, risciacquare immediatamente con sapone e acqua abbondante.

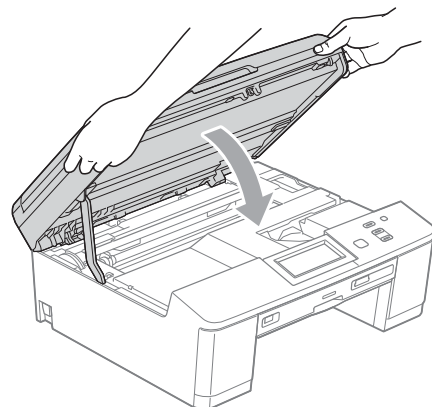
- 5** Assicurarsi di avere eliminato tutta la carta inceppata dalla guida disco.



- 6** Chiudere la guida disco.



- 7** Con entrambe le mani, afferrare le linguette di plastica ai lati dell'apparecchio e chiudere delicatamente il coperchio dello scanner.



- 8** Reinserrire saldamente il vassoio carta all'interno dell'apparecchio.

- 9** Tenendo in posizione il vassoio carta, estrarre il supporto carta fino ad avvertire uno scatto, quindi aprire il supporto ribaltabile carta. Estrarre il supporto carta finché non scatta in posizione.

- 10** Collegare nuovamente il cavo di alimentazione.

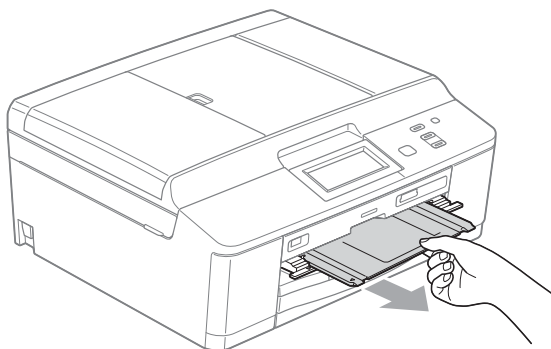
Inceppamento del disco

Rimuovere il vassoio disco come indicato in base al punto di inceppamento nell'apparecchio.

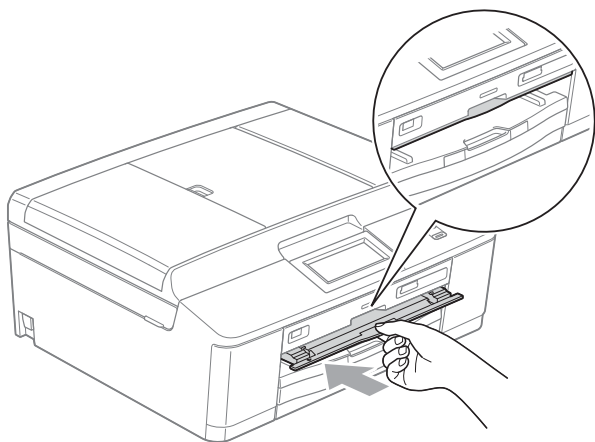
Vassoio disco inceppato nella parte anteriore dell'apparecchio

Se il display mostra *Disco incepp. [Davanti]*, attenersi a questa procedura:

- 1 Scollegare l'apparecchio dalla presa elettrica.
- 2 Rimuovere il vassoio disco dalla guida disco.



- 3 Chiudere la guida disco.

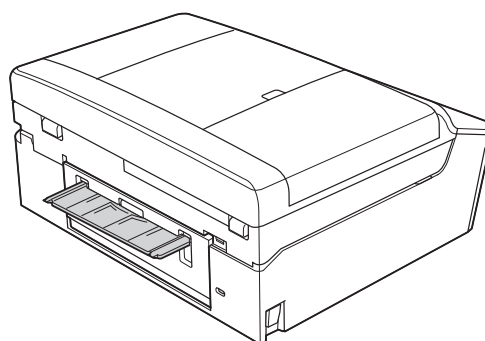


- 4 Collegare nuovamente il cavo di alimentazione.

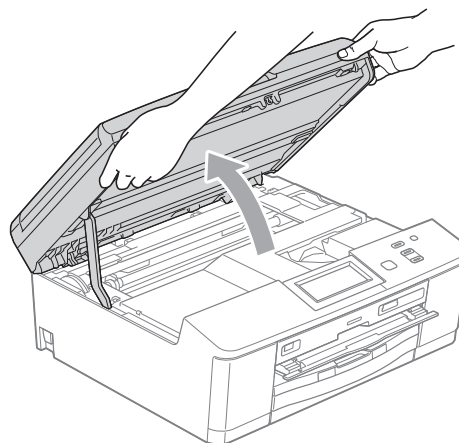
Vassoio disco inceppato nella parte posteriore dell'apparecchio

Se il display mostra *Disco incepp. [Retro]*, attenersi a questa procedura:

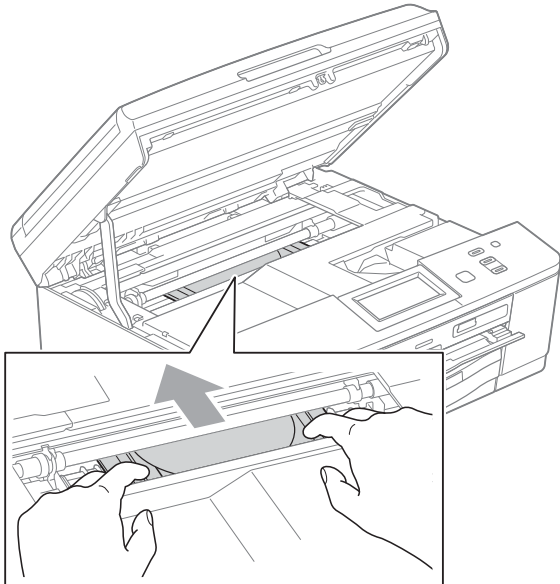
- 1 Scollegare l'apparecchio dalla presa elettrica.
- 2 Assicurarsi che sia presente spazio sufficiente sul retro della macchina per rimuovere il vassoio disco.



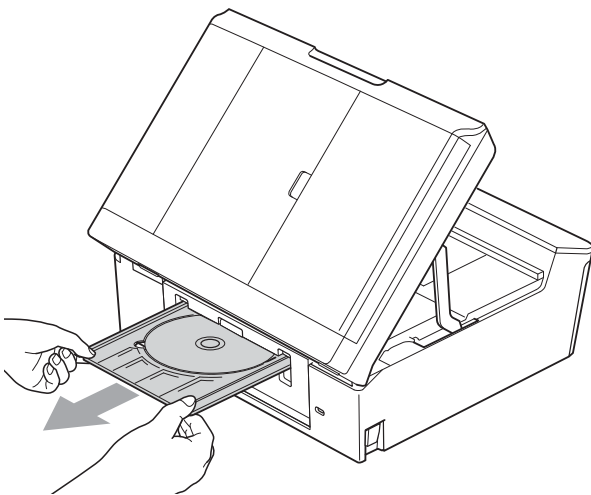
- 3 Con entrambe le mani, afferrare le linguette di plastica ai lati dell'apparecchio e sollevare il coperchio dello scanner in posizione di apertura.



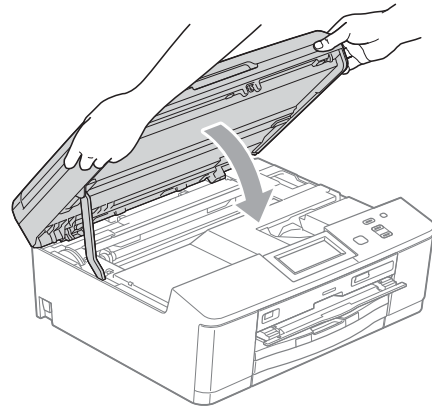
- 4 Spingere con delicatezza il vassoio disco verso il lato posteriore dell'apparecchio.



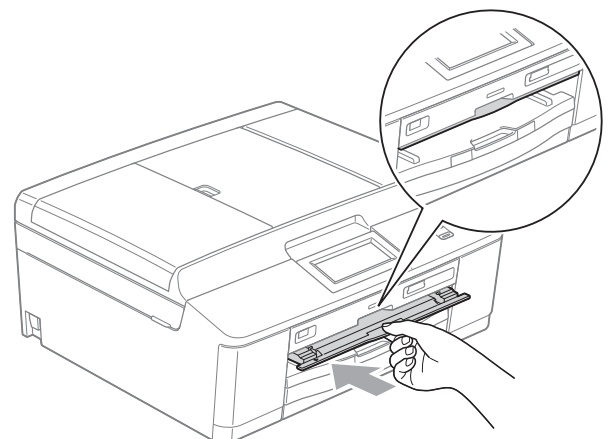
- 5 Rimuovere il vassoio disco dal lato posteriore dell'apparecchio.



- 6 Con entrambe le mani, afferrare le linguette di plastica ai lati dell'apparecchio e chiudere delicatamente il coperchio dello scanner.



- 7 Chiudere la guida disco.



- 8 Collegare nuovamente il cavo di alimentazione.

Risoluzione dei problemi


In caso di difficoltà di funzionamento, fare riferimento alla tabella riportata di seguito per i consigli relativi alla risoluzione dei problemi.

È possibile eliminare la maggior parte degli inconvenienti autonomamente. Se si rende necessario un ulteriore aiuto, il Brother Solutions Center fornisce le FAQ (domande più frequenti) e i consigli per la risoluzione dei problemi.

Visitare il sito Web Brother all'indirizzo <http://solutions.brother.com/>.

In caso di problemi con l'apparecchio

Stampa

Problema	Suggerimenti
Non viene eseguita la stampa.	Controllare il cavo di interfaccia o la connessione senza fili, sia sull'apparecchio sia sul computer. (►► Guida di installazione rapida)
	Verificare che l'apparecchio sia collegato e che il tasto di alimentazione () sia acceso.
	Una o più cartucce d'inchiostro sono esaurite. (Vedere <i>Sostituzione delle cartucce d'inchiostro</i> ►► pagina 39.)
	Controllare se sul display sono visualizzati messaggi di errore. (Vedere <i>Messaggi di errore e di manutenzione</i> ►► pagina 46.)
	Se sul display viene visualizzato <i>Impos. stampare</i> e <i>Cambia ink</i> , vedere <i>Sostituzione delle cartucce d'inchiostro</i> ►► pagina 39.
	Controllare che sia installato e selezionato il driver stampante corretto.
	(Solo per utenti Windows®) Accertarsi che l'apparecchio sia in linea. Fare clic su start , quindi su Stampanti e fax . Fare clic con il pulsante destro del mouse e selezionare Brother DCP-XXXXX (dove XXXXX rappresenta il nome del modello in uso) e accertarsi che l'opzione Usa stampante non in linea sia deselezionata.

Stampa (Continua)

Problema	Suggerimenti
La stampa è di qualità scadente.	Verificare la qualità di stampa. (Vedere <i>Verifica della qualità di stampa</i> >> pagina 43.)
	Accertarsi che l'impostazione Tipo Carta nel driver stampante o l'impostazione <i>Tipo carta</i> nel menu dell'apparecchio corrisponda al tipo di carta in uso. Vedere <i>Tipo carta</i> >> pagina 17. >> Guida software dell'utente: <i>Stampa (Windows®)</i> >> Guida software dell'utente: <i>Stampa e invio di fax (Macintosh)</i>
	Controllare che le cartucce d'inchiostro non siano scadute. I seguenti fattori potrebbero causare l'ostruzione dell'inchiostro: <ul style="list-style-type: none"> ■ La data di scadenza riportata sulla confezione della cartuccia è trascorsa. (Il periodo di conservazione delle cartucce originali Brother è di due anni se conservate nella confezione originale.) ■ La cartuccia d'inchiostro è rimasta nell'apparecchio per più di sei mesi. ■ È possibile che la cartuccia d'inchiostro non sia stata conservata correttamente prima dell'uso.
	Accertarsi di utilizzare inchiostro originale Brother Innobella™. Brother consiglia di non utilizzare per questo apparecchio cartucce diverse dalle originali di marca Brother e di non rigenerare le cartucce usate con inchiostro proveniente da altre fonti.
	Provare a usare i tipi di carta consigliati. (Vedere <i>Carta e altri supporti di stampa utilizzabili</i> >> pagina 18.)
	L'ambiente consigliato per l'apparecchio deve presentare una temperatura compresa tra 20°C e 33°C.
Sul testo o sulle immagini compaiono righe bianche orizzontali.	Eseguire la pulizia delle testine di stampa. (Vedere <i>Pulizia delle testine di stampa</i> >> pagina 43.)
	Accertarsi di utilizzare inchiostro originale Brother Innobella™.
	Provare a usare i tipi di carta consigliati. (Vedere <i>Carta e altri supporti di stampa utilizzabili</i> >> pagina 18.)
L'apparecchio stampa pagine bianche.	Eseguire la pulizia delle testine di stampa. (Vedere <i>Pulizia delle testine di stampa</i> >> pagina 43.)
	Accertarsi di utilizzare inchiostro originale Brother Innobella™.
I caratteri e le righe sono sfocati.	Verificare l'allineamento di stampa. (Vedere <i>Verifica dell'allineamento di stampa</i> >> pagina 45.)
Il testo o le immagini sono inclinati.	Accertarsi che la carta sia caricata in modo corretto nel vassoio carta e che le guide laterali siano regolate correttamente. (Vedere <i>Caricamento carta e altri supporti di stampa</i> >> pagina 9.)
	Accertarsi che il coperchio carta inceppata sia chiuso correttamente.
La pagina stampata presenta chiazze e sbavature nella parte centrale superiore.	Accertarsi che la carta non sia troppo spessa o arricciata. (Vedere <i>Carta e altri supporti di stampa utilizzabili</i> >> pagina 18.)
La stampa appare sporca o l'inchiostro sembra colare.	Verificare che la carta usata sia di un tipo consigliato. (Vedere <i>Carta e altri supporti di stampa utilizzabili</i> >> pagina 18.) Attendere che l'inchiostro si asciughi prima di toccare i fogli.
	Accertarsi di utilizzare inchiostro originale Brother Innobella™.
	In caso di utilizzo di carta fotografica, accertarsi di aver impostato il tipo di carta corretto. Se si stampa una foto dal PC, impostare lo stesso Tipo Carta del driver stampante.

Stampa (Continua)

Problema	Suggerimenti
A tergo o a piè di pagina compaiono alcune macchie.	Verificare che la piastra della stampante non sia macchiata d'inchiostro. (►► Guida per utenti avanzati: <i>Pulizia della piastra della stampante</i>)
	Accertarsi di utilizzare inchiostro originale Brother Innobella™.
	Accertarsi di utilizzare il supporto ribaltabile carta. (Vedere <i>Caricamento carta e altri supporti di stampa</i> ►► pagina 9.)
	Verificare che il rullo di alimentazione non sia macchiato d'inchiostro. (►► Guida per utenti avanzati: <i>Pulizia dei rulli di alimentazione</i>)
L'apparecchio stampa linee spesse sulla pagina.	Selezionare Ordine inverso nella scheda Di base del driver stampante.
Le stampe sono spiegazzate.	(Utenti Windows®) Nella scheda Avanzate del driver stampante, fare clic su Impostazioni colore , quindi deselezionare Stampa bidirezionale .
	(Utenti Macintosh) Nel driver stampante, selezionare Impostazioni stampa , fare clic su Avanzate , selezionare Altre opzioni di stampa , quindi deselezionare Stampa bidirezionale .
	Accertarsi di utilizzare inchiostro originale Brother Innobella™.
Impossibile eseguire la stampa del "layout di pagina".	Verificare che le impostazioni del formato carta nell'applicazione corrispondano a quelle del driver stampante.
La velocità di stampa è troppo bassa.	Provare a modificare le impostazioni del driver stampante. La risoluzione massima richiede tempi più lunghi per l'elaborazione, l'invio e la stampa dei dati. Provare le altre impostazioni relative alla qualità nella scheda Avanzate (Windows®) o Impostazioni stampa (Macintosh) del driver stampante. Inoltre, fare clic su Impostazioni colore e verificare che l'opzione Migliora Colore sia deselezionata.
	Disattivare la funzione Senza bordi. La stampa senza bordi è più lenta della stampa normale. ►► Guida software dell'utente: <i>Stampa</i> (Windows®) ►► Guida software dell'utente: <i>Stampa e invio di fax</i> (Macintosh)
L'opzione Miglioramento colore non funziona correttamente.	Se i dati dell'immagine non dispongono dell'opzione di colori completi (ad esempio 256 colori) nell'applicazione, l'opzione Miglioramento colore non funziona. Occorre usare l'impostazione del colore almeno a 24 bit per poter utilizzare la funzione Miglioramento colore.
La carta fotografica non viene alimentata correttamente.	Quando si stampa su carta fotografica Brother, caricare un foglio aggiuntivo della stessa carta fotografica nel vassoio carta. Un foglio aggiuntivo è incluso nella confezione della carta per questo scopo.
	Pulire i rulli di scorrimento carta. (►► Guida per utenti avanzati: <i>Pulizia dei rulli di scorrimento carta</i>)
L'apparecchio preleva più pagine.	Verificare che la carta sia caricata correttamente nel vassoio carta. (Vedere <i>Caricamento carta e altri supporti di stampa</i> ►► pagina 9.)
È presente della carta inceppata.	Assicurarsi che la guida lunghezza carta sia regolata in base al formato carta corretto. (Vedere <i>Inceppamento stampante o inceppamento carta</i> ►► pagina 56.)

Stampa (Continua)

Problema	Suggerimenti
La carta si inceppa quando si esegue una copia o una stampa duplex.	Utilizzare le impostazioni anti-inceppamento, DX1 o DX2. Per la copia ➤➤ Guida per utenti avanzati: <i>Copia duplex (fronte-retro)</i> Per la stampa ➤➤ Guida software dell'utente: <i>Duplex / Opuscolo (Windows®)</i> ➤➤ Guida software dell'utente: <i>Stampa fronte-retro (Macintosh)</i> Se la carta si inceppa spesso quando si eseguono copie o stampe duplex, è possibile che i rulli di alimentazione siano sporchi d'inchiostro. Pulire i rulli di alimentazione. (➤➤ Guida per utenti avanzati: <i>Pulizia dei rulli di alimentazione</i>)
Le pagine stampate non sono sovrapposte in modo preciso.	Accertarsi di utilizzare il supporto ribaltabile carta. (Vedere <i>Caricamento carta e altri supporti di stampa</i> ➤➤ pagina 9.)
Impossibile eseguire la stampa da Adobe® Illustrator®.	Provare a ridurre la risoluzione di stampa. ➤➤ Guida software dell'utente: <i>Stampa (Windows®)</i> ➤➤ Guida software dell'utente: <i>Stampa e Fax (Macintosh)</i>
Quando si utilizza carta fotografica lucida, l'inchiostro è sbavato o sembra colare.	Assicurarsi di controllare la carta sul fronte e sul retro. Posizionare la superficie lucida (superficie di stampa) rivolta verso il basso. (Vedere <i>Tipo carta</i> ➤➤ pagina 17.) Se si utilizza carta fotografica lucida, assicurarsi che l'impostazione relativa al tipo di carta sia corretta.
Quando si stampa un disco, il vassoio disco tende a sporcarsi di inchiostro.	Quando si stampa un disco utilizzare l'applicazione per la stampa delle etichette. Regolare la posizione di stampa. ➤➤ Guida software dell'utente: <i>Regolazione della posizione di stampa</i>

Problemi di copia

Problema	Suggerimenti
I risultati della copia sono scadenti quando si usa l'ADF.	Provare a utilizzare il piano dello scanner. (Vedere <i>Utilizzo del piano dello scanner</i> ➤➤ pagina 23.)
Sulle copie appaiono linee o righe nere verticali.	Le linee o le righe nere verticali sulle copie sono generalmente dovute allo sporco o al liquido correttivo presente sulla striscia di vetro. Pulire la striscia di vetro. (Vedere <i>Pulizia del piano dello scanner</i> ➤➤ pagina 42.)
La funzione di adattamento alla pagina non funziona correttamente.	Verificare che il documento originale non sia inclinato. Riposizionare il documento, quindi riprovare.

Problemi di scansione

Problema	Suggerimenti
Quando si avvia la scansione, viene visualizzato un errore TWAIN o WIA. (Windows®)	Assicurarsi che il driver TWAIN o WIA Brother sia stato selezionato come sorgente primaria nell'applicazione di scansione. Ad esempio, in PaperPort™ 12SE con OCR, fare clic su Impostazioni digitalizzazione , Seleziona per selezionare il driver Brother TWAIN/WIA.
Quando si avvia la scansione, viene visualizzato un errore TWAIN o ICA. (Macintosh)	Controllare che il driver TWAIN Brother sia selezionato come sorgente primaria. In PageManager, fare clic su File , Seleziona origine , quindi scegliere il driver TWAIN Brother. Gli utenti Mac OS X 10.6.x possono eseguire la scansione dei documenti anche utilizzando il driver di scansione ICA. ➤➤ Guida software dell'utente: <i>Scansione di un documento tramite il driver ICA (Mac OS X 10.6.x)</i>

Problemi di scansione (Continua)

Problema	Suggerimenti
I risultati della scansione sono scadenti quando si usa l'ADF.	Provare a utilizzare il piano dello scanner. (Vedere <i>Utilizzo del piano dello scanner</i> >> pagina 23.)
L'OCR non funziona.	Provare ad aumentare la risoluzione dello scanner. (Utenti Macintosh) Presto! PageManager deve essere scaricato e installato prima dell'uso. Per ulteriori istruzioni, vedere <i>Accesso al servizio assistenza Brother (Macintosh)</i> >> pagina 4.

Problemi di software

Problema	Suggerimenti
Non è possibile installare il software o eseguire la stampa.	(Solo utenti Windows®) Eseguire il programma Ripristina MFL-Pro Suite disponibile sul CD-ROM. Questo programma ripara e reinstalla il software.
“Dispositivo occupato”	Verificare che sul display dell'apparecchio non siano visualizzati messaggi di errore.
Non è possibile stampare le immagini da FaceFilter Studio.	Per utilizzare FaceFilter Studio è necessario installare l'applicazione FaceFilter Studio dal CD-ROM fornito con l'apparecchio. (>> Guida di installazione rapida) Inoltre, prima di avviare FaceFilter Studio per la prima volta, accertarsi che l'apparecchio Brother sia acceso e collegato al computer. In tal modo sarà possibile accedere a tutte le funzioni di FaceFilter Studio.

Problemi con PhotoCapture Center™

Problema	Suggerimenti
Il disco rimovibile non funziona correttamente.	<ol style="list-style-type: none"> 1 Estrarre la scheda di memoria o l'unità di memoria flash USB, quindi reinserirla. 2 Se è stato selezionato “Espelli” da Windows®, estrarre la scheda di memoria o l'unità di memoria flash USB prima di proseguire. 3 Se viene visualizzato un messaggio di errore quando si cerca di estrarre la scheda di memoria o l'unità di memoria flash USB, significa che l'apparecchio sta utilizzando la scheda. Attendere alcuni istanti, quindi riprovare. 4 Se nessuna di queste soluzioni funziona, spegnere il PC e l'apparecchio, quindi riaccenderli.
Non è possibile accedere al disco rimovibile dall'icona sul desktop.	Accertarsi che la scheda di memoria o l'unità di memoria flash USB sia inserita correttamente.
Quando si stampa una foto, parte di essa risulta mancante.	Accertarsi che le funzioni Senza bordo e Proporzionare siano disattivate. (>> Guida per utenti avanzati: <i>Stampa senza bordi e Proporzionare</i>)

Problemi di rete

Problema	Suggerimenti
Non è possibile stampare in rete.	<p>Accertarsi che l'apparecchio sia acceso, in linea e in modalità Ready. Stampare il rapporto della configurazione di rete (➤➤Guida per utenti avanzati: <i>Rapporti</i>) e verificare le impostazioni di rete correnti stampate nell'elenco. Ricollegare il cavo LAN all'hub per verificare che il cablaggio e i collegamenti di rete siano corretti. Se possibile, collegare l'apparecchio a una porta diversa dell'hub utilizzando un altro cavo. Se i collegamenti sono corretti, sull'apparecchio viene visualizzato per 2 secondi il messaggio LAN Attiva.</p> <p>Se si utilizza una connessione senza fili o si riscontrano problemi di rete ➤➤Guida dell'utente in rete: <i>Risoluzione dei problemi</i></p>
La funzionalità di scansione in rete non funziona.	<p>(Utenti Windows®)</p> <p>È necessario configurare il software di protezione/firewall fornito da terzi in modo da consentire la scansione in rete. Per aggiungere la porta 54925 per la scansione in rete, immettere i dati riportati di seguito:</p> <p>In Nome: immettere una qualsiasi descrizione, ad esempio Brother NetScan.</p> <p>In Numero porta: immettere 54925.</p> <p>In Protocollo: è selezionata l'opzione UDP.</p> <p>Fare riferimento al manuale di istruzioni fornito con il software di protezione/firewall prodotto da terzi, oppure rivolgersi al produttore del software.</p> <p>(Utenti Macintosh)</p> <p>Selezionare nuovamente l'apparecchio in uso nell'applicazione Device Selector, situata in Macintosh HD/Libreria/Printers/Brother/Utilities/DeviceSelector oppure nell'elenco dei modelli in ControlCenter2.</p>
Non è possibile installare il software Brother.	<p>(Utenti Windows®)</p> <p>Consentire l'accesso di rete ai seguenti programmi nel caso in cui il software di protezione visualizzi un messaggio di avviso durante l'installazione di MFL-Pro Suite.</p> <p>(Utenti Macintosh)</p> <p>Se si utilizza la funzione firewall di un software di protezione antispyware o antivirus, disattivarlo temporaneamente e quindi installare il software Brother.</p>
Non è possibile effettuare il collegamento alla rete senza fili.	<p>Individuare la causa del problema utilizzando <i>Rapporto WLAN</i>.</p> <p>Premere <i>Menu</i>, quindi premere ▲ o ▼ per visualizzare <i>Stamp.rapporto</i>.</p> <p>Premere <i>Stamp.rapporto</i>. Premere <i>Rapporto WLAN</i>.</p> <p>(➤➤Guida dell'utente in rete)</p>
Ripristino delle impostazioni di rete.	<p>Premere <i>Menu</i>, quindi premere ▲ o ▼ per visualizzare <i>Rete</i>. Premere <i>Rete</i>.</p> <p>Premere ▲ o ▼ per visualizzare <i>Resett. rete</i>, quindi premere <i>Resett. rete</i>.</p> <p>(➤➤Guida dell'utente in rete)</p>

Informazioni sull'apparecchio

Controllo del numero seriale

È possibile visualizzare sul display il numero seriale dell'apparecchio.

- 1 Premere **Menu**.
- 2 Premere **▲** o **▼** per visualizzare **Info. macchina**.
- 3 Premere **Info. macchina**.
- 4 Premere **Stop/Uscita**.

Funzioni di ripristino

Sono disponibili le seguenti funzioni di ripristino:

1 Rete

È possibile ripristinare le impostazioni di fabbrica, quali la password e i dati relativi all'indirizzo IP, del server di stampa.

2 Tutte le imp.

È possibile ripristinare tutte le impostazioni predefinite.

Brother consiglia vivamente di eseguire questa procedura prima di cedere o smaltire l'apparecchio.



Nota

Scollegare il cavo di interfaccia prima di selezionare **Rete** o **Tutte le imp.**

Come reimpostare l'apparecchio

- 1 Premere **Menu**.
- 2 Premere **▲** o **▼** per visualizzare **Imp. iniziale**.
- 3 Premere **Imp. iniziale**.
- 4 Premere **▲** o **▼** per visualizzare **Resettare**.
- 5 Premere **Resettare**.
- 6 Premere per selezionare la funzione che si intende reimpostare.
- 7 Premere **Sì** per confermare la selezione.
- 8 Premere **Sì** per 2 secondi per riavviare l'apparecchio.

Programmazione a schermo

Questo apparecchio è stato progettato per garantire un funzionamento intuitivo grazie alla programmazione a schermo mediante i pulsanti del menu sul touchscreen. Questo tipo di programmazione risulta facile e intuitiva e consente all'utente di sfruttare al massimo tutte le selezioni di menu dell'apparecchio.

Poiché la programmazione avviene tramite il display, sono state create istruzioni a schermo per guidare l'utente passo-passo nella programmazione dell'apparecchio. Basta seguire le istruzioni per la selezione dei menu e le opzioni di programmazione.

Tabella Menu

Queste pagine aiutano a comprendere le selezioni dei menu e le opzioni disponibili nei programmi dell'apparecchio. Le impostazioni di fabbrica sono riportate in grassetto con un asterisco.


Menu

Livello1	Livello2	Livello3	Opzioni	Descrizioni	Pagina	
Setup generale	Tipo carta	—	Carta normale* Carta inkjet Brother BP71 Brother BP61 Altro lucido Acetato	Imposta il tipo di carta per il vassoio.	17	
	Formato carta	—	A4* A5 10x15cm Letter	Imposta il formato carta per il vassoio.	17	
	Segn. acustico	—	No Basso* Medio Alto	Regola il volume del segnale acustico.	8	
	Imp. Display	Sfondo		Chiaro* Medio Scuro	È possibile regolare la luminosità della retroilluminazione del display.	8
		Attesa		No 10 Sec. 20 Sec. 30 Sec.*	È possibile impostare per quanto tempo la retroilluminazione del display LCD deve rimanere accesa dopo l'ultima pressione di un tasto.	Vedere ◆.
Modalità risp.	—		1 Min. 2 Min. 3 Min. 5 Min.* 10 Min. 30 Min. 60 Min.	È possibile selezionare l'intervallo di tempo per cui l'apparecchio dovrà rimanere inattivo prima di passare alla modalità Riposo.		


◆ Guida per utenti avanzati



Le impostazioni di fabbrica sono riportate in grassetto con un asterisco.

Livello1	Livello2	Livello3	Opzioni	Descrizioni	Pagina
Setup generale (Segue)	Auto spegnimento	—	No Sì*	Quando questa funzione è impostata su Sì l'apparecchio si spegne automaticamente un'ora dopo l'attivazione della modalità Riposo. Quando è impostata su No l'apparecchio non si spegne automaticamente.	Vedere ◆.
◆ Guida per utenti avanzati					
 Le impostazioni di fabbrica sono riportate in grassetto con un asterisco.					

Menu Rete

Livello1	Livello2	Livello3	Livello4	Opzioni	Descrizioni	Pagina
Rete	Cablato LAN	TCP/IP	Metodo avvio	Auto* Statico RARP BOOTP DHCP	Selezionare il metodo di AVVIO più adatto alle proprie esigenze.	Vedere +.
			Indirizzo IP	[000-255]. [000-255]. [000-255]. [000-255]	Immettere l'indirizzo IP.	
			Subnet mask	[000-255]. [000-255]. [000-255]. [000-255]	Immettere la Subnet mask.	
			Gateway	[000-255]. [000-255]. [000-255]. [000-255]	Immettere l'indirizzo del Gateway.	
			Nome nodo	BRNXXXXXXXXXXXX	Immettere il nome nodo.	
			Config.WINS	Auto* Statico	Sceglie la modalità di configurazione WINS.	
			WINS Server	(Primario) 000.000.000.000 (Secondario) 000.000.000.000	Specifica l'indirizzo IP del server WINS primario o secondario.	
+ Guida dell'utente in rete						
 Le impostazioni di fabbrica sono riportate in grassetto con un asterisco.						

Livello1	Livello2	Livello3	Livello4	Opzioni	Descrizioni	Pagina
Rete (Segue)	Cablato LAN (Segue)	TCP/IP (Segue)	Server DNS	(Primario) 000.000.000.000 (Secondario) 000.000.000.000	Specifica l'indirizzo IP del server DNS primario o secondario.	Vedere + .
			APIPA	Si*	No	
		Ethernet	—	Auto* 100B-FD 100B-HD 10B-FD 10B-HD	Sceglie la modalità di collegamento Ethernet.	
		Indirizzo MAC	—	—	È possibile visualizzare l'indirizzo MAC dell'apparecchio.	
	WLAN	TCP/IP	Metodo avvio	Auto* Statico RARP BOOTP DHCP	Sceglie il metodo di AVVIO più adatto alle proprie esigenze.	
			Indirizzo IP	[000-255]. [000-255]. [000-255]. [000-255]	Immettere l'indirizzo IP.	
			Subnet mask	[000-255]. [000-255]. [000-255]. [000-255]	Immettere la Subnet mask.	
			Gateway	[000-255]. [000-255]. [000-255]. [000-255]	Immettere l'indirizzo del Gateway.	
			Nome nodo	BRWXXXXXXXXXXXX	Immettere il nome nodo.	
			Config.WINS	Auto* Statico	Sceglie la modalità di configurazione WINS.	

+ Guida dell'utente in rete




Le impostazioni di fabbrica sono riportate in grassetto con un asterisco.

Livello1	Livello2	Livello3	Livello4	Opzioni	Descrizioni	Pagina
Rete (Segue)	WLAN (Segue)	TCP/IP (Segue)	WINS Server	(Primario) 000.000.000.000 (Secondario) 000.000.000.000	Specifica l'indirizzo IP del server WINS primario o secondario.	Vedere + .
			Server DNS	(Primario) 000.000.000.000 (Secondario) 000.000.000.000	Specifica l'indirizzo IP del server DNS primario o secondario.	
			APIPA	Si* No	Configura automaticamente l'indirizzo IP dalla gamma di indirizzi IP riservati.	
		Imp. guidata	—	—	È possibile configurare manualmente il server di stampa per una rete senza fili.	
		WPS/AOSS	—	—	È possibile configurare facilmente le impostazioni della rete senza fili mediante la pressione di un tasto.	
		WPS con PIN	—	—	È possibile configurare facilmente le impostazioni della rete senza fili utilizzando WPS con un codice PIN.	
		Stato WLAN	Stato	—	È possibile visualizzare lo stato attuale della rete senza fili.	
			Segnale	—	È possibile visualizzare l'intensità corrente del segnale della rete senza fili.	
			SSID	—	È possibile visualizzare il nome SSID corrente.	
			Modalità Com.	—	È possibile visualizzare la modalità di comunicazione corrente.	
		Indirizzo MAC	—	—	È possibile visualizzare l'indirizzo MAC dell'apparecchio.	


+ Guida dell'utente in rete




Le impostazioni di fabbrica sono riportate in grassetto con un asterisco.


Livello1	Livello2	Livello3	Livello4	Opzioni	Descrizioni	Pagina
Rete (Segue)	Rete I/F	—	Cablato LAN* WLAN	—	È possibile scegliere il tipo di connessione di rete.	Vedere +.
	Resett. rete	—	—	—	Ripristinare i valori di fabbrica per tutte le impostazioni di rete.	
+ Guida dell'utente in rete						
 Le impostazioni di fabbrica sono riportate in grassetto con un asterisco.						

Menu (segue)

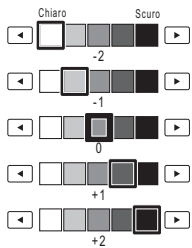

Livello1	Livello2	Livello3	Opzioni	Descrizioni	Pagina
Stamp. rapporto	Imp. utente	—	—	Stampa questi elenchi e rapporti.	Vedere ◆.
	Config. Rete	—	—		
	Rapporto WLAN	—	—		
Info. macchina	N. di Serie	—	—	Permette di verificare il numero seriale dell'apparecchio.	70
Imp. iniziale	Data&Ora	—	—	Imposta la data e l'ora nell'apparecchio.	Vedere ‡.
	Resettare	Rete	—	Ripristina le impostazioni di fabbrica, quali la password e i dati relativi all'indirizzo IP, del server di stampa.	70
		Tutte le imp.	—	Ripristina i valori di fabbrica per tutte le impostazioni dell'apparecchio.	
	Allineamento stampa disco	—	—	È possibile allineare la posizione di stampa.	Vedere □.
◆ Guida per utenti avanzati ‡ Guida di installazione rapida □ Guida software dell'utente					
 Le impostazioni di fabbrica sono riportate in grassetto con un asterisco.					


Scan

Livello1	Opzione1	Opzione2	Opzione3	Descrizioni	Pagina
To File	—	—	—	È possibile eseguire la scansione di un documento in bianco e nero o a colori nel computer.	Vedere □.
a Supporto (quando è inserita una scheda di memoria o un'unità di memoria flash USB)	Qualità	—	Colore 100 dpi Colore 200 dpi* Colore 300 dpi Colore 600 dpi B/N 100 dpi B/N 200 dpi B/N 300 dpi	È possibile selezionare la risoluzione della scansione e il formato file del documento.	31
	Tipo file	—	(Se si seleziona l'opzione a colori nelle impostazioni relative alla qualità) PDF* JPEG		
			(Se si seleziona l'opzione in bianco e nero nelle impostazioni relative alla qualità) TIFF PDF*		
	Nome file	—	—	È possibile rinominare il file.	
	Auto-ritaglio	—	Sì No*	Eseguire la scansione di più documenti posizionati sul piano dello scanner in una scheda di memoria o in un'unità di memoria flash USB, uno alla volta.	Vedere ◆.
	Imp. nuovo predefinito	—	Qualità Tipo file Auto-ritaglio	È possibile salvare le impostazioni di scansione personalizzate come impostazioni predefinite.	
Ripristina predefinite	—	—	È possibile ripristinare i valori di fabbrica per tutte le impostazioni.		
<input type="checkbox"/> Guida software dell'utente <input checked="" type="checkbox"/> Guida per utenti avanzati					
 Le impostazioni di fabbrica sono riportate in grassetto con un asterisco.					



Livello1	Opzione1	Opzione2	Opzione3	Descrizioni	Pagina
To Email	—	—	—	È possibile eseguire la scansione di un documento in bianco e nero o a colori nell'applicazione di posta elettronica.	Vedere <input type="checkbox"/> .
To OCR (Disponibile per gli utenti Macintosh dopo il download di Presto! PageManager. Vedere <i>Accesso al servizio assistenza Brother (Macintosh)</i> >> pagina 4.)	—	—	—	È possibile convertire un documento di testo in un file di testo modificabile.	
To Immagine	—	—	—	È possibile eseguire la scansione di un'immagine a colori nell'applicazione grafica.	
Servizio Web (Viene visualizzato quando si installa la funzione di scansione tramite servizi Web, che viene visualizzata sul computer in Esplora risorse di Windows®.)	Scansionare	—	—	È possibile eseguire la scansione di dati utilizzando il protocollo Servizi Web.	
	Digit. per pos.el.	—	—		
	Digitaliz. per OCR	—	—		
	Digitaliz. per fax	—	—		
	Digit. per stampa	—	—		
<input type="checkbox"/> Guida software dell'utente <input checked="" type="checkbox"/> Guida per utenti avanzati					
 Le impostazioni di fabbrica sono riportate in grassetto con un asterisco.					

Copia







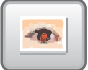

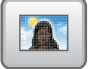





Livello1	Livello2	Livello3	Opzioni	Descrizioni	Pagina
Qualità	—	—	Veloce Normale* Alta	Consente di selezionare la risoluzione per la copia successiva.	Vedere ◆.
Tipo carta	—	—	Carta normale* Carta inkjet Brother BP71 Brother BP61 Altro lucido Acetato	Scegliere il tipo carta corrispondente alla carta nel vassoio.	26
Formato carta	—	—	A4* A5 10x15cm Letter	Scegliere il formato carta corrispondente alla carta nel vassoio.	26
Ingrandisci/ Riduci	100%*	—	—	—	Vedere ◆.
	Ingrandimento	—	198% 10x15cm→A4 186% 10x15cm→LTR 141% A5→A4	È possibile selezionare il rapporto di ingrandimento per la copia successiva.	
	Riduzione	—	97% LTR→A4 93% A4→LTR 83% LGL→A4 69% A4→A5 47% A4→10x15cm	È possibile selezionare il rapporto di riduzione per la copia successiva.	
	Adatta a pag	—	—	L'apparecchio si adatta automaticamente al formato carta impostato.	
	Pers. (25-400%)	—	—	È possibile selezionare il rapporto di ingrandimento o di riduzione in base al tipo di documento.	
Densità	—	—		Regola la densità delle copie.	
◆ Guida per utenti avanzati					
 Le impostazioni di fabbrica sono riportate in grassetto con un asterisco.					


Livello1	Livello2	Livello3	Opzioni	Descrizioni	Pagina
Impila/Ordina	—	—	Impila* Ordina	È possibile scegliere se le copie multiple debbano essere impilate o ordinate.	Vedere ◆.
Layout pagina	—	—	No (1in1)* 2in1 (P) 2in1 (L) 2in1 (ID) 4in1 (P) 4in1 (L) Poster (2x1) Poster (2x2) Poster (3x3)	È possibile utilizzare la funzione di copia N in 1, 2 in 1 ID o Poster.	
Copia duplex	Sì	Avanzate	Normale* DX1 DX2	È possibile selezionare le impostazioni di stampa duplex.	
		Or. lato lung verticale	—		
		Or. lato lung orizzontale	—		
		Or. lato cort verticale	—		
	Or. lato cort orizzontale	—			
No*	—	—	—		
Impostazioni avanzate	—	—	No* Modo risp.ink Copia carta sottile Copia libro Copia filig.	È possibile scegliere varie impostazioni per la copia quali Copia libro e Copia filig.	
Impostazioni preferite	Memorizza	—	Favorito:1	È possibile salvare le impostazioni preferite.	
	Rinomina		Favorito:2 Favorito:3		
◆ Guida per utenti avanzati					
 Le impostazioni di fabbrica sono riportate in grassetto con un asterisco.					

Impostazioni copia filigrana

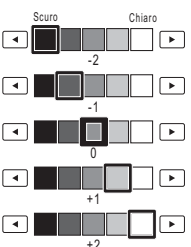

Opzione1	Opzione2	Opzione3	Opzione4	Descrizioni	Pagina
Modifica modello	Testo	—	CONFIDENZ .* BOZZA COPIA	Consente di utilizzare un modello per posizionare un testo nel documento come filigrana.	Vedere  .
	Posizione		A B C D E* F G H I Tipo		
	Dimensione		Piccola Media* Grande		
	Angolazione		-90° -45°* 0° +45° +90°		
	Acetato		-2 -1 0* +1 +2		
	Colore		Mono* Verde Blu Viola Rosso Aranc. Giallo		
◆ Guida per utenti avanzati					
	Le impostazioni di fabbrica sono riportate in grassetto con un asterisco.				

Foto

Livello1	Livello2	Livello3	Opzioni	Descrizioni	Pagina
Visual. foto	 (Stamp.tutte Foto)	 (Correz. Auto.)	Vedere le impostazioni di stampa nella tabella successiva.	È possibile stampare tutte le foto presenti in una scheda di memoria o in un'unità di memoria flash USB.	30
	 (MostraSlide)			L'apparecchio avvia una presentazione delle fotografie.	
Migliora foto	Migliora	 (Correz. Auto.)	Vedere le impostazioni di stampa nella tabella successiva.	È possibile regolare le proprie fotografie con queste impostazioni.	Vedere ◆.
		 (Migliora pelle)			
		 (Migliora paes.)			
		 (No occhi rossi)			
		 (Scene notturne)			
		 (Luce di riemp.)			
		 (Lavagna)			
		 (Bianco e nero)			
		 (Seppia)			
		 (Corr. auto. e rim.occhi rossi)			
	Rifinitura	—		È possibile rifinire una fotografia e stampare una parte dell'immagine.	
◆ Guida per utenti avanzati					
	Le impostazioni di fabbrica sono riportate in grassetto con un asterisco.				


Livello1	Livello2	Livello3	Opzioni	Descrizioni	Pagina
Indice stampa	Foglio indice	6 Imm./Linea 5 Imm./Linea	Vedere <i>Impostazioni di stampa per foglio indice</i> »» pagina 86.	È possibile stampare una pagina delle miniature.	Vedere ♦.
	Stampa foto	—	Vedere le impostazioni di stampa nella tabella successiva.	È possibile stampare una singola immagine.	
♦ Guida per utenti avanzati					
 Le impostazioni di fabbrica sono riportate in grassetto con un asterisco.					

Impostazioni di stampa


Opzione1	Opzione2	Opzione3	Opzione4	Descrizioni	Pagina
Qualità stampa (Non disponibile per la stampa DPOF.)	Normale Foto*	—	—	Consente di selezionare la qualità di stampa.	Vedere ♦.
Tipo carta	Carta normale Carta inkjet Brother BP71 Brother BP61 Altro lucido*	—	—	Selezionare il tipo di carta.	
Form. Carta	10x15cm* 13x18cm A4 Letter	(Quando si seleziona A4 o Letter) 8x10cm 9x13cm 10x15cm 13x18cm 15x20cm Dim. max.*	—	Selezionare il formato di carta e di stampa.	
Luminosità (Non disponibile quando si seleziona Migliora.)		—	—	Regola la luminosità.	
♦ Guida per utenti avanzati					
 Le impostazioni di fabbrica sono riportate in grassetto con un asterisco.					

Opzione1	Opzione2	Opzione3	Opzione4	Descrizioni	Pagina
Contrasto (Non disponibile quando si seleziona Migliora.)		—	—	Regola il contrasto.	Vedere .
Migl. colore (Non disponibile quando si seleziona Migliora.)	Sì No*	Bilanc.bianco		Regola la tonalità delle zone bianche.	
		Migl. qualità		Aumenta la precisione dei dettagli dell'immagine.	
		Densità colore		Regola la quantità totale di colore nell'immagine.	
Proporzionare	Sì* No	—	—	Ritaglia l'immagine attorno al margine per adattarla al formato della carta o alle dimensioni della stampa. Disattivare questa funzione se si desidera stampare immagini intere o per evitare che l'immagine venga ritagliata.	
Senza bordo	Sì* No	—	—	Espande l'area di stampa in modo che si adatti ai bordi della carta.	
Stampa data (Non disponibile per la stampa DPOF.)	Sì No*	—	—	Stampa la data sulla foto.	
◆ Guida per utenti avanzati					
Le impostazioni di fabbrica sono riportate in grassetto con un asterisco.					



C

Opzione1	Opzione2	Opzione3	Opzione4	Descrizioni	Pagina
Imp. nuovo pred.	Qualità stampa Tipo carta Form. Carta Luminosità Contrasto Migl. colore Proporzionare Senza bordo Stampa data	—	—	È possibile salvare le impostazioni di stampa personalizzate come impostazioni predefinite.	Vedere ◆.
Ripristina pred.	—	—	—	È possibile ripristinare tutte le impostazioni predefinite.	
◆ Guida per utenti avanzati					
 Le impostazioni di fabbrica sono riportate in grassetto con un asterisco.					



Impostazioni di stampa per foglio indice

Opzione1	Opzione2	Opzione3	Opzione4	Descrizioni	Pagina
Tipo carta	Carta normale* Carta inkjet Brother BP71 Brother BP61 Altro lucido	—	—	Selezionare il tipo di carta.	Vedere ◆.
Form. Carta	A4* Letter	—	—	Scegliere il formato carta.	
◆ Guida per utenti avanzati					
 Le impostazioni di fabbrica sono riportate in grassetto con un asterisco.					


Ink

Livello1	Livello2	Livello3	Opzioni	Descrizioni	Pagina
Ink	Test di stampa	—	Qual.di stampa Allineamento	Consente di controllare la qualità o l'allineamento di stampa.	43
	Pulizia	—	Nero Colore Tutti	Consente di pulire le testine di stampa.	43
	Quantità ink	—	—	Consente di controllare la quantità d'inchiostro disponibile.	Vedere  .
◆ Guida per utenti avanzati					
 Le impostazioni di fabbrica sono riportate in grassetto con un asterisco.					

Disco




Livello1	Livello2	Livello3	Opzioni	Descrizioni	Pagina
Disco	Copia da disco	—	—	È possibile stampare su supporti stampabili, inclusi dischi CD-R/RW, DVD-R/RW e Blu-ray Disc™.	Vedere  .
	Copia da foto	—	—		
	Stampa da scheda	—	—		
<input type="checkbox"/> Guida software dell'utente					
 Le impostazioni di fabbrica sono riportate in grassetto con un asterisco.					

Immissione di testo

Quando si impostano alcune opzioni di menu, occorre immettere il testo direttamente nell'apparecchio. Premere  per scorrere le lettere, i numeri e i caratteri speciali. A ciascun pulsante sul display vengono assegnate un massimo di quattro lettere. Premendo ripetutamente il pulsante corretto è possibile accedere al carattere desiderato.



Inserimento degli spazi


Per inserire uno spazio, premere  per selezionare i caratteri speciali, quindi premere il pulsante spazio  o .




Nota

I caratteri disponibili possono variare a seconda del paese di residenza.

Correzioni

Se viene immesso un carattere errato e si desidera modificarlo, utilizzare i pulsanti freccia per spostare il cursore sotto il carattere errato. Quindi premere . Immettere nuovamente il carattere corretto. È inoltre possibile inserire le lettere spostando il cursore e inserendo un carattere.

Ripetizione delle lettere

Se occorre immettere un carattere che si trova sullo stesso pulsante della lettera precedente, premere  per spostare il cursore a destra prima di premere di nuovo lo stesso pulsante.

Generale



Nota

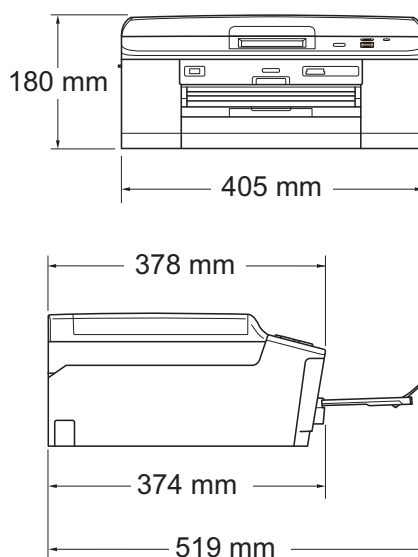
Questo capitolo fornisce un riepilogo delle specifiche dell'apparecchio. Per dettagli su ulteriori specifiche, visitare il sito <http://www.brother.com/>.

Tipo di stampante	Getto d'inchiostro
Testina di stampa	Bianco e nero: Piezo con 210 × 1 ugelli Colore: Piezo con 210 × 3 ugelli
Capacità di memoria	64 MB
LCD (display a cristalli liquidi)	Display LCD TFT a colori da 3,3 pollici (82,8 mm) con touchscreen
Alimentazione	Da 220 a 240 V CA 50/60 Hz
Consumo di energia ¹	Modalità Copia: Circa 24 W ² Modalità Ready: Circa 6,5 W Modalità riposo: Circa 2,5 W Spento: Circa 0,15 W

¹ Misurato quando l'apparecchio è connesso all'interfaccia USB.

² Quando si utilizza l'ADF, stampa su un lato singolo, risoluzione: standard / documento: motivo stampato ISO/IEC 24712.

Dimensioni



Peso	9,3 kg
Rumore	In funzione: LPAM = 50 dB o inferiore ¹
Rumore secondo ISO9296	Copia: LWAd = 6,27 B(A) ² (bianco e nero) LWAd = 5,83 B(A) (colore)
	Ready: LWAd = 3,1 B(A) (bianco e nero/colore)
Temperatura	In funzione: Da 10 a 35°C Qualità di stampa ottimale: Da 20 a 33°C
Umidità	In funzione: Dal 20 all'80% (senza condensa) Qualità di stampa ottimale: Dal 20 all'80% (senza condensa)
ADF (alimentatore automatico documenti)	Fino a 15 pagine ³ (Carta: 90 g/m ² in formato A4 o Letter) Fino a 20 pagine in determinate condizioni ⁴
Dimensioni documento	Larghezza ADF: da 148 a 215,9 mm Lunghezza ADF: da 148 a 355,6 mm Larghezza piano scanner: max. 215,9 mm Lunghezza piano scanner: max. 297 mm

¹ Il rumore dipende dalle condizioni di stampa.

² Gli apparecchi per ufficio con LWAd > 6,30 B(A) non sono adatti all'utilizzo in locali in cui si svolgono principalmente lavori di concetto. Gli apparecchi di questo tipo dovrebbero essere collocati in stanze separate per via delle emissioni rumorose.

³ Utilizzando carta standard da 64 a 90 g/m².

⁴ Utilizzando carta XEROX4200 da 75 g/m², temperatura 20 - 26°C, umidità 40 - 50% senza condensa.

Supporti di stampa

Ingresso carta

Vassoio carta

- Tipo carta:

Carta normale, carta per getto d'inchiostro (carta patinata), carta lucida ¹ e lucidi ^{1 2}

- Formato carta:

A4, Executive, Letter, A5, A6, Buste (commerciali N.10, DL, C5, Monarch), Foto 10 × 15 cm, Foto 2L 13 × 18 cm, Foto 2 127 × 203 mm ³

Larghezza: 98 mm - 215,9 mm

Lunghezza: 148 mm - 297 mm

Per ulteriori informazioni, vedere *Grammatura carta, spessore e capacità* >> pagina 21.

- Capacità massima vassoio carta:

Circa 100 fogli di carta normale da 80 g/m²

Vassoio carta fotografica

- Tipo carta:

Carta normale, carta per getto d'inchiostro (carta patinata) e carta lucida ¹

- Formato carta:

Foto 10 × 15 cm e Foto L 89 × 127 mm

Larghezza: 89 mm - 102 mm

Lunghezza: 127 mm - 152 mm

- Capacità massima vassoio carta:

Circa 20 fogli

Uscita carta

Fino a 50 fogli di carta normale in formato A4 (espulsi con la parte stampata verso l'alto nel vassoio uscita carta) ¹

¹ Per evitare sbavature d'inchiostro, rimuovere i fogli di carta lucida e i lucidi dal vassoio uscita carta non appena vengono espulsi dall'apparecchio.

² Utilizzare solo lucidi consigliati per la stampa a getto d'inchiostro.

³ Vedere *Tipo e formato carta per ciascuna funzione* >> pagina 20.

Copia

Colore/bianco e nero

Sì/Sì

Larghezza copia

Max. 210 mm

Copie multiple

Impila/ordina fino a 99 pagine

Ingrandimento/Riduzione

Dal 25% al 400% (con incrementi dell'1%)

Risoluzione

Stampa fino a 1200 × 1200 dpi

Duplex (fronte-retro)

■ Tipo carta:

Carta normale

■ Formato carta:

A4, Letter, A5

PhotoCapture Center™

Supporti compatibili ¹	Memory Stick™ (16 MB - 128 MB) Memory Stick PRO™ (256 MB - 32 GB) Memory Stick Duo™ (16 MB - 128 MB) Memory Stick PRO Duo™ (256 MB - 32 GB) Memory Stick Micro™ (M2™) con adattatore MultiMedia Card (32 MB - 2 GB) MultiMedia Card plus (128 MB - 4 GB) MultiMedia Card mobile con adattatore (64 MB - 1 GB) Scheda di memoria SD (16 MB - 2 GB) miniSD con adattatore microSD con adattatore Scheda di memoria SDHC (4 GB - 32 GB) miniSDHC con adattatore microSDHC con adattatore Unità di memoria flash USB ² Scheda di memoria SDXC (48 GB - 64 GB)
Risoluzione	Fino a 1200 × 2400 dpi
Estensione file (Formato supporti) (Formato immagine)	DPOF (versione 1.0, versione 1.1), Exif DCF (fino alla versione 2.1) Stampa di foto: JPEG ³ , AVI ⁴ , MOV ⁴ Scansione su supporto: JPEG, PDF (a colori) TIFF, PDF (bianco e nero)
Numero di file	Fino a 999 file (Nel conteggio è inclusa la cartella all'interno delle schede di memoria o delle unità di memoria flash USB.)
Cartella	Il file deve essere memorizzato nel quarto livello della struttura delle cartelle della scheda di memoria o dell'unità di memoria flash USB.
Senza bordi	A4, Letter, Foto 10 × 15 cm, Foto 2L 13 × 18 cm ⁵

¹ Le schede di memoria, gli adattatori e l'unità di memoria flash USB non sono inclusi.

² Standard USB 2.0
Standard Memorizzazione di massa USB da 16 MB a 32 GB
Formato supporto: FAT12/FAT16/FAT32/exFAT

³ Il formato JPEG progressivo non è supportato.

⁴ Solo Motion JPEG

⁵ Vedere *Tipo e formato carta per ciascuna funzione* ►► pagina 20.

PictBridge

Compatibilità

Supporta lo standard di PictBridge CIPA (Camera & Imaging Products Association) DC-001.

Per maggiori informazioni, visitare il sito <http://www.cipa.jp/pictbridge/>.

Interfaccia

Interfaccia diretta USB

Scanner

Colore/bianco e nero	Si/Sì
Conformità TWAIN	<p>Si (Windows® XP ¹/Windows Vista®/Windows® 7)</p> <p>Mac OS X 10.4.11, 10.5.x, 10.6.x ²</p>
Conformità WIA	Si (Windows® XP ¹ /Windows Vista®/Windows® 7)
Conformità ICA	Si (Mac OS X 10.6.x)
Profondità colore	<p>Elaborazione colore 48 bit (Ingresso)</p> <p>Elaborazione colore 24 bit (Uscita)</p>
Risoluzione	<p>Fino a 19200 × 19200 dpi (interpolata) ³</p> <p>Fino a 2400 × 2400 dpi (ottica) (piano scanner)</p> <p>Fino a 2400 × 1200 dpi (ottica) (ADF)</p>
Larghezza e lunghezza scansione	<p>(Piano scanner)</p> <p>Larghezza: fino a 210 mm</p> <p>Lunghezza: fino a 291 mm</p> <p>(ADF)</p> <p>Larghezza: fino a 210 mm</p> <p>Lunghezza: fino a 349,6 mm</p>
Scala di grigi	256 livelli

¹ Windows® XP nella presente Guida dell'utente comprende Windows® XP Home Edition, Windows® XP Professional e Windows® XP Professional x64 Edition.

² Per gli aggiornamenti driver più recenti per il sistema Mac OS X in uso, visitare il sito <http://solutions.brother.com/>.

³ Massimo 1200 × 1200 dpi per la scansione quando si utilizza il driver WIA per Windows® XP, Windows Vista® e Windows® 7 (è possibile selezionare una risoluzione fino a 19200 × 19200 dpi utilizzando l'Utilità Scanner Brother).

Stampante

Risoluzione	Fino a 1200 × 6000 dpi
Larghezza stampa ³	204 mm [210 mm (senza bordi) ¹]
Senza bordi ²	A4, Letter, A6, Foto 10 × 15 cm, Foto 2 127 × 203 mm, Foto L 89 × 127 mm, Foto 2L 13 × 18 cm
Duplex (fronte-retro)	<ul style="list-style-type: none">■ Tipo carta: Carta normale■ Formato carta: A4, Letter, A5, A6, Executive
Velocità di stampa ⁴	

¹ Quando la funzione Senza bordi è impostata su Sì.

² Vedere *Tipo e formato carta per ciascuna funzione* ►► pagina 20.

³ Durante la stampa su carta di formato A4.

⁴ Per specifiche dettagliate, visitare il sito <http://www.brother.com/>.

Interfacce

USB ^{1 2}	Un cavo di interfaccia USB 2.0 non più lungo di 2 metri.
Cavo LAN ³	Cavo UTP Ethernet categoria 5 o superiore.
LAN senza fili	IEEE 802.11b/g/n (modalità Infrastruttura/Ad-hoc)

¹ L'apparecchio dispone di un'interfaccia Hi-Speed USB 2.0. L'apparecchio può anche essere collegato a computer dotati di interfaccia USB 1.1.

² Le porte USB di fornitori terzi non sono supportate.

³ Vedere *Rete (LAN)* >> pagina 100.

>> Guida dell'utente in rete: *Protocolli e funzioni di sicurezza supportati*

Requisiti del computer

SISTEMI OPERATIVI E FUNZIONI SOFTWARE SUPPORTATI								
Piattaforma computer e versione sistema operativo		Funzioni software PC supportate	Interfaccia PC	Velocità minima processore	RAM minima	RAM consigliata	Spazio disponibile su disco rigido per l'installazione	
							Per driver	Per applicazioni
Sistema operativo Windows®	Windows® XP Home ^{1 3}	Stampa, scansione, disco rimovibile ⁴	USB, 10/100 Base-TX (Ethernet), Wireless 802.11b/g/n	Intel® Pentium® II o equivalente	128 MB	256 MB	150 MB	1 GB
	Windows® XP Professional ^{1 3}			CPU supportata (Intel® 64 o AMD64) a 64 bit	256 MB	512 MB	150 MB	1 GB
	Windows® XP Professional x64 Edition ^{1 3}				Intel® Pentium® 4 o equivalente CPU supportata (Intel® 64 o AMD64) a 64 bit	512 MB	1 GB	500 MB
	Windows Vista® ^{1 3}			1 GB (32 bit) 2 GB (64 bit)		1 GB (32 bit) 2 GB (64 bit)	650 MB	1,3 GB
	Windows® 7 ^{1 3}	Stampa	10/100 Base-TX (Ethernet), Wireless 802.11b/g/n	Intel® Pentium® III o equivalente	256 MB	512 MB	50 MB	N/D
	Windows Server® 2003 (solo stampa in rete)			CPU supportata (Intel® 64 o AMD64) a 64 bit				
	Windows Server® 2003 x64 Edition (solo stampa in rete)			Intel® Pentium® III o equivalente				
	Windows Server® 2003 R2 (solo stampa in rete)			CPU supportata (Intel® 64 o AMD64) a 64 bit	512 MB	1 GB		
	Windows Server® 2003 R2 x64 Edition (solo stampa in rete)			CPU supportata per Intel® Pentium® 4 o equivalente a 64 bit (Intel® 64 o AMD64)			2 GB	
	Windows Server® 2008 (solo stampa in rete)			CPU supportata (Intel® 64 o AMD64) a 64 bit				
Windows Server® 2008 R2 (solo stampa in rete)								
Sistema operativo Macintosh	Mac OS X 10.4.11, 10.5.x	Stampa, scansione, disco rimovibile ⁴	USB ² , 10/100 Base-TX (Ethernet), Wireless 802.11b/g/n	PowerPC G4/G5	512 MB	1 GB	80 MB	550 MB
	Mac OS X 10.6.x			Processore Intel®	1 GB	2 GB		

Condizioni:

- ¹ Per WIA, risoluzione 1200 × 1200. L'Utilità Scanner Brother consente di aumentare la risoluzione a 19200 × 19200 dpi.
- ² Le porte USB di fornitori terzi non sono supportate.
- ³ PaperPort™ 12SE supporta Windows® XP Home (SP3 o superiore), XP Professional (SP3 o superiore), XP Professional x64 Edition (SP2 o superiore), Windows Vista® (SP2 o superiore) e Windows® 7.
- ⁴ Il disco rimovibile è una funzione di PhotoCapture Center™.

Per gli aggiornamenti driver più recenti, visitare il sito <http://solutions.brother.com/>.

Tutti i marchi di fabbrica e i nomi di marche e prodotti appartengono alle rispettive società.

Materiali di consumo

Inchiostro	L'apparecchio utilizza cartucce d'inchiostro singole per Nero, Giallo, Ciano e Magenta, separate dal gruppo delle testine di stampa.
Durata delle cartucce d'inchiostro	La prima volta che si installano le cartucce d'inchiostro, l'apparecchio utilizza una certa quantità d'inchiostro per riempire i tubi di trasferimento dell'inchiostro, al fine di ottenere stampe di qualità elevata. Questo processo viene eseguito una volta sola. Una volta completato il processo, le cartucce fornite con l'apparecchio presenteranno un rendimento inferiore rispetto alle cartucce standard (80%). Con tutte le cartucce d'inchiostro successive sarà possibile stampare il numero specificato di pagine.
Materiali di consumo di ricambio	<p><Nero con rendimento standard> LC1220BK <Giallo con rendimento standard> LC1220Y <Ciano con rendimento standard> LC1220C <Magenta con rendimento standard> LC1220M</p> <p>Nero, Giallo, Ciano e Magenta - Circa 300 pagine ¹</p> <p><Nero ad alto rendimento> LC1240BK <Giallo ad alto rendimento> LC1240Y <Ciano ad alto rendimento> LC1240C <Magenta ad alto rendimento> LC1240M</p> <p>Nero, Giallo, Ciano e Magenta - Circa 600 pagine ¹</p> <p>¹ Il rendimento approssimativo delle cartucce è riportato conformemente a ISO/IEC 24711.</p> <p>Per maggiori informazioni sui materiali di consumo di ricambio, visitare il sito Web http://www.brother.com/pageyield/.</p>

Che cos'è Innobella™?

Innobella™ è una gamma di materiali di consumo originali fornita da Brother. Il nome "Innobella™" deriva dalle parole "Innovazione" e "Bella" e rappresenta una tecnologia innovativa che garantisce risultati di stampa belli e duraturi.

Per la stampa di immagini fotografiche, Brother consiglia di utilizzare la carta fotografica lucida Innobella™ (serie BP71) per ottenere risultati di qualità elevata. L'inchiostro e la carta Innobella™ facilitano la creazione di stampe bellissime.



Rete (LAN)



Nota

Per maggiori informazioni sulle specifiche di rete >> Guida dell'utente in rete

LAN	È possibile collegare l'apparecchio in rete per la stampa in rete, la scansione in rete e l'accesso alle foto da PhotoCapture Center™ ¹ . È incluso inoltre il software Brother BRAdmin Light ² per la gestione in rete.	
Sicurezza rete senza fili	SSID (32 caratteri), WEP 64/128 bit, WPA-PSK (TKIP/AES), WPA2-PSK (AES)	
Utilità di supporto all'impostazione	AOSS™	Sì
	WPS	Sì

¹ Vedere la tabella Requisiti computer a pagina 98.

² Se sono necessarie funzioni più avanzate per la gestione della stampante, utilizzare la versione più recente dell'utilità Brother BRAdmin Professional, scaricabile da <http://solutions.brother.com/>.

A

ADF (alimentatore automatico documenti)	22
Aiuto	
messaggi sul display	71
Tabella Menu	72
Apple Macintosh	
Vedere la Guida software dell'utente.	
Area non acquisibile	24

B

Brother	
CreativeCenter	4
Buste	11, 12, 20, 21

C

Carta	18, 91
area stampabile	16
capacità	21
caricamento	9, 11
caricamento carta fotografica	13
caricamento di buste e cartoline	11
formato	17
formato del documento	22
tipo	17, 20
Cartucce d'inchiostro	
sensore ottico	39
sostituzione	39
CD/DVD/BD	36
ControlCenter	
Vedere la Guida software dell'utente.	
Copia	
con il piano dello scanner	23
formato carta	26
tipo carta	26

D

Descrizione pannello dei comandi	5
Documenti	
caricamento	22, 23

I

Inceppamenti	
carta	56
documento	55
Innobella™	99

L

LCD (display a cristalli liquidi)	71
Luminosità	8
Lucidi	18, 19, 20, 21, 91

M

Macintosh	
Vedere la Guida software dell'utente.	
Manutenzione ordinaria	
sostituzione delle cartucce	
d'inchiostro	39
Materiali di consumo	99
Messaggi di errore sul display	46
Carta incepp.	46
Controlla carta	47
Controlla doc	48
Controlla formato carta	48
Coperchio aperto	48
Dati rimasti	48
Impos. rilevare	49
Impos. stampare	49
Imposs.iniziare	51
Imposs.stampare	51
Ink Insuff.	50
Manca cartuccia ink	50
Memoria esaurita	51
Pulizia imposs.	51
Scan. imposs.	51
Stampa solo Nero	52
Tamp. ink quasi pieno	52
Tampone ink pieno	53

N

Numero seriale	
come trovare	Controllare il coperchio anteriore interno

P

PaperPort™ 12SE con OCR	
Vedere la Guida software dell'utente.	
Vedere inoltre la Guida in linea dell'applicazione PaperPort™ 12SE.	
PhotoCapture Center™	
Anteprima fotografie30 dal PC	
Vedere la Guida software dell'utente.	
Impostazioni di stampa	
Qualità31	
Memory Stick PRO™27	
Memory Stick™27	
MultiMedia Card27	
Presentazione30	
Scansione su supporto	
modifica nome file31	
Scheda di memoria SD27	
Scheda di memoria SDHC27	
Scheda di memoria SDXC27	
specifiche tecniche93	
Stampa	
tutte le foto30	
Presto! PageManager	
Vedere la Guida software dell'utente.	
Vedere inoltre la Guida in linea dell'applicazione Presto! PageManager.	
Programmazione dell'apparecchio71	
Pulizia	
scanner42	
testine di stampa43	

R

Rete	
Scansione	
Vedere la Guida software dell'utente.	
Stampa	
Vedere la Guida dell'utente in rete.	
Rete senza fili	
Vedere la Guida di installazione rapida e la Guida dell'utente in rete.	
Risoluzione	
copia92	
scansione95	
stampa96	

Risoluzione dei problemi 64	
in caso di difficoltà	
copia 67	
inceppamento documenti 55	
PhotoCapture Center™ 68	
Rete 69	
scansione 67	
software 68	
stampa 64	
inceppamento carta 56	
inceppamento documenti 55	
messaggi di errore sul display 46	
messaggi di manutenzione sul display 46	

S

Scala di grigi 95	
Scansione	
Vedere la Guida software dell'utente.	
Stampa	
area stampabile 16	
inceppamenti carta 56	
problemi 64	
risoluzione 96	
specifiche tecniche 96	
Vedere la Guida software dell'utente.	

T

Testo, immissione 88	
----------------------------	--

V

Vassoio carta fotografica 13	
Vassoio disco 36	
Volume, impostazioni	
segnale acustico 8	

W

Windows®	
Vedere la Guida software dell'utente.	

brother®

**Visitare il sito Brother sul World Wide Web
all'indirizzo
<http://www.brother.com/>**

Questo apparecchio è omologato per l'utilizzo esclusivo nel Paese di acquisto. Le aziende Brother di zona o i rivenditori Brother offrono assistenza solo per gli apparecchi acquistati nei rispettivi paesi.