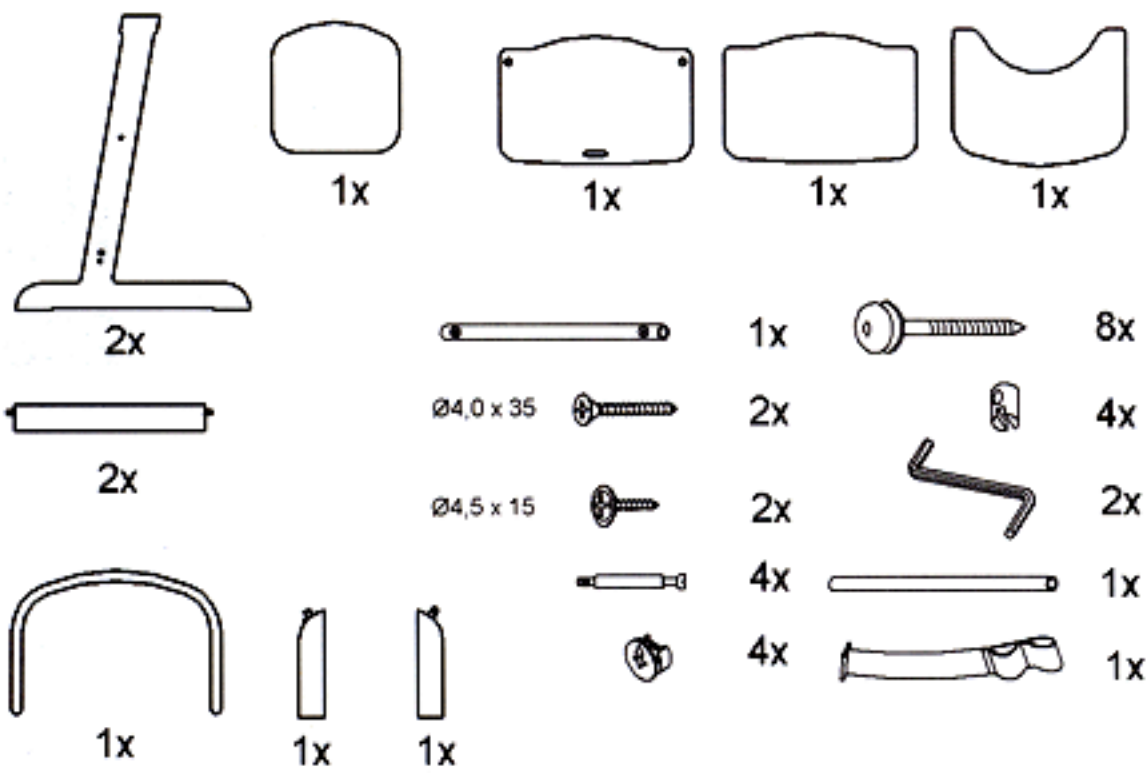


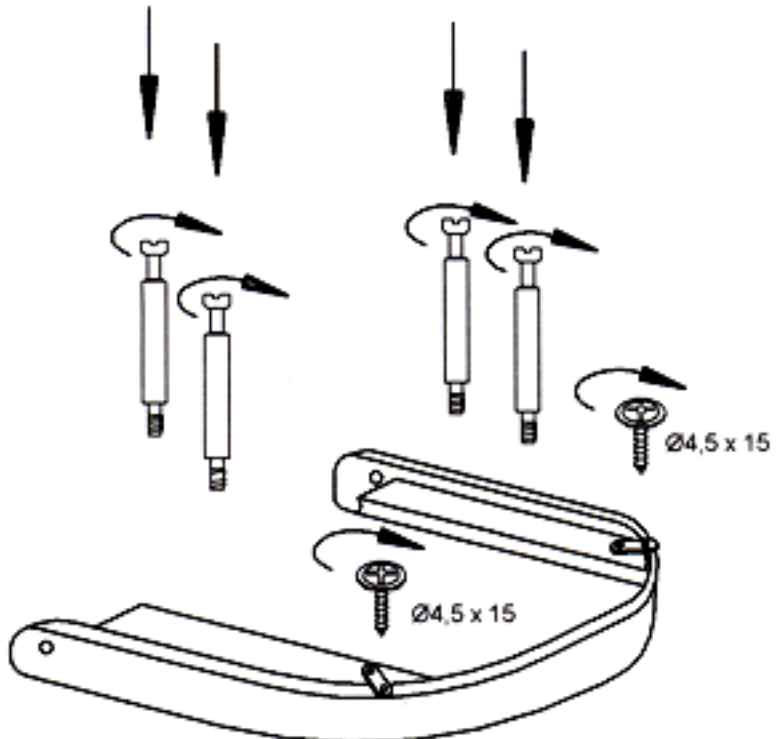
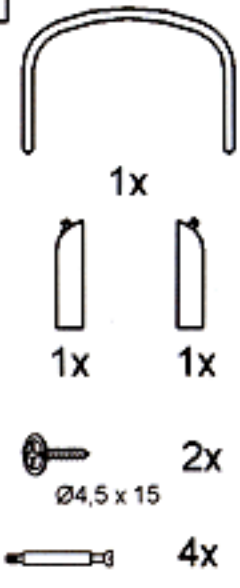
1



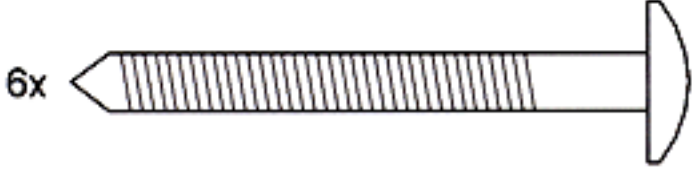
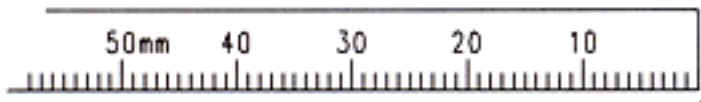
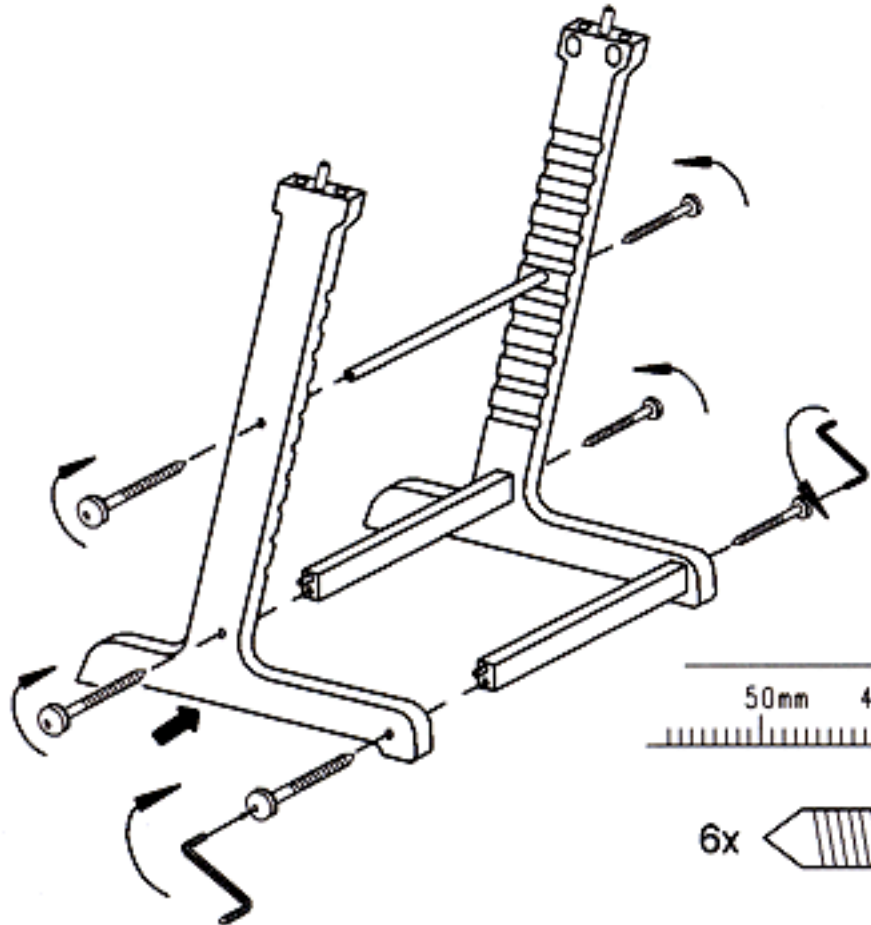
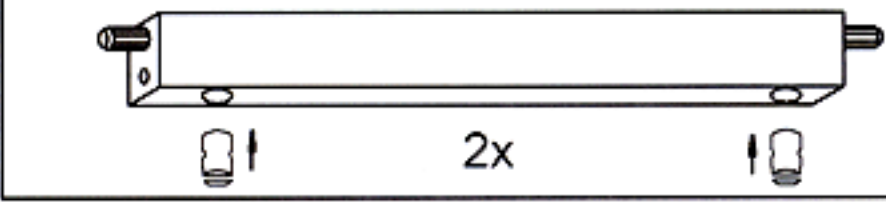
- Ⓚ Stuhl beim Zusammenbau auf eine ebene, glatte Fläche stellen.
- ⒸⓁ Assembly of the chair only on an even and smooth surface.
- Ⓕ Pour l'assemblage mettez la chaise sur une surface ras et lisse.
- ⓃⓁ Bij de montage van de kinderstoel, deze op een rechte, gladde ondergrond plaatsen.
- Ⓘ Per montare il seggiolone mettetelo su una superficie piana.
- Ⓟ Para a montagem coloque a cadeira numa superfície plana e lisa.



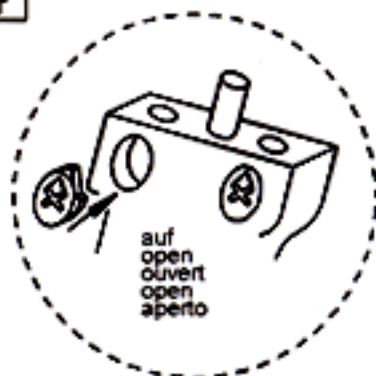
2



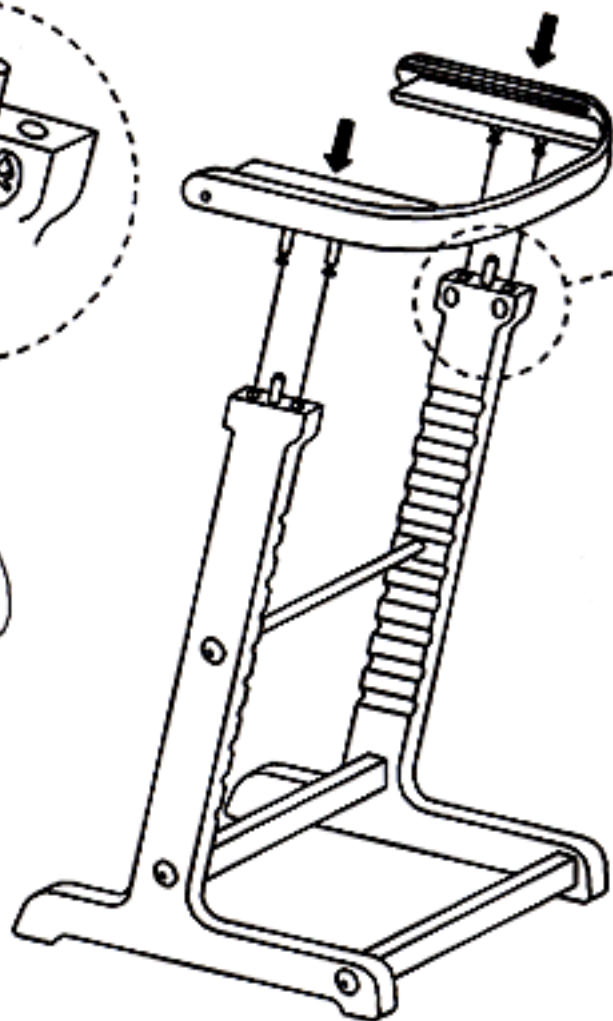
3



4

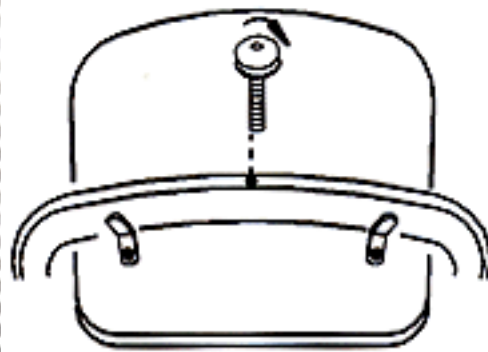
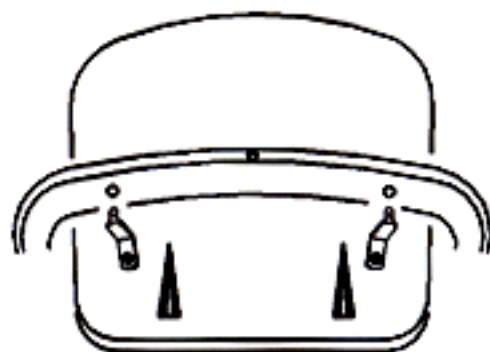


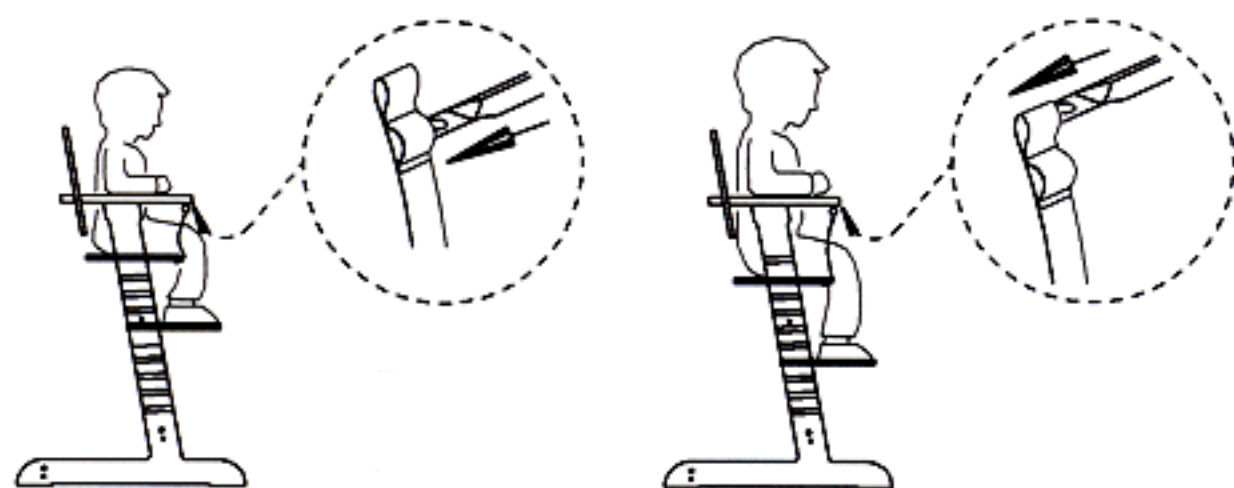
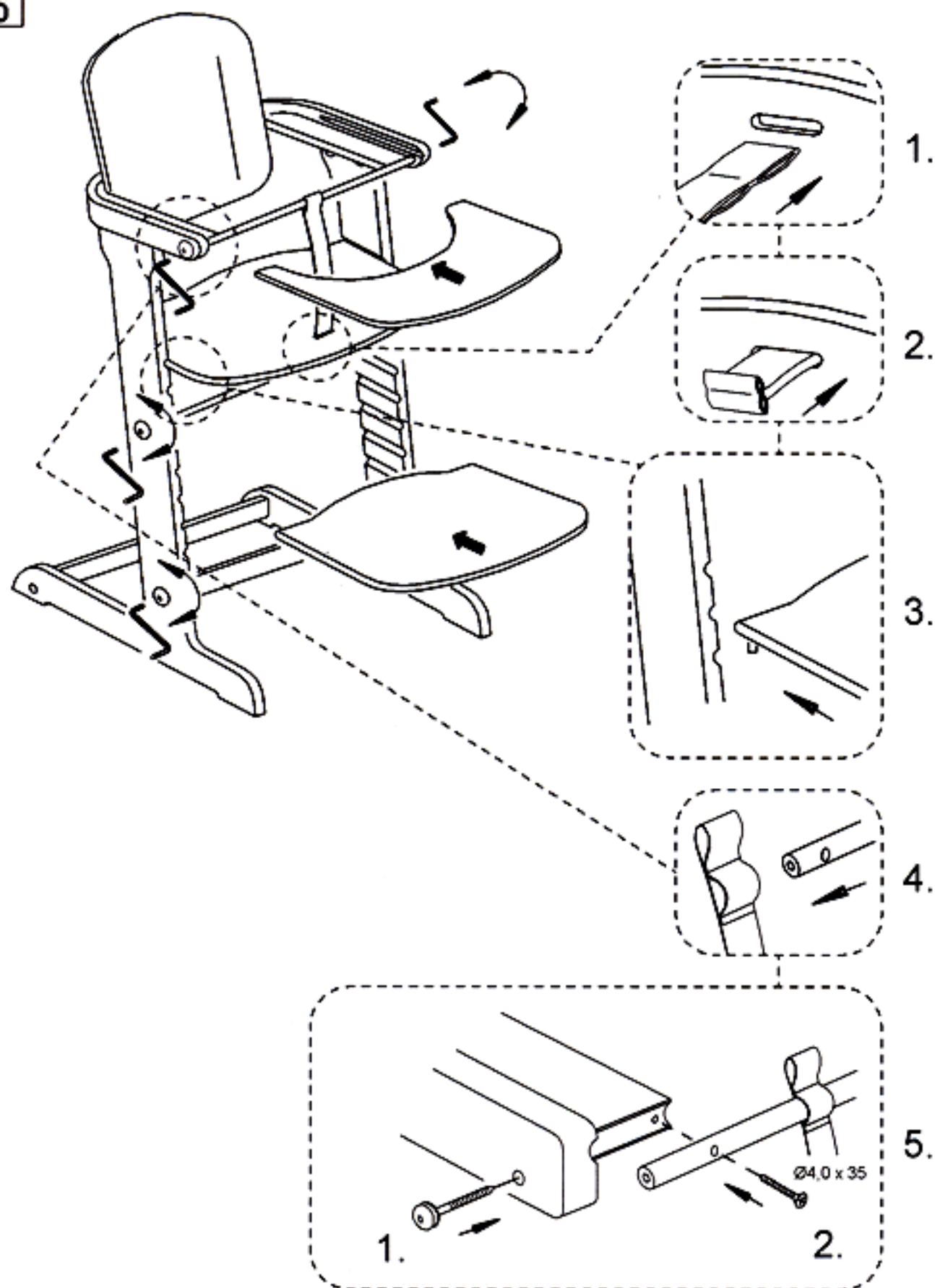
4x



- D **Wichtig !** Festen Sitz der Verbindung regelmäßig überprüfen !
- GB **Important !** Please check regularly whether the screws are tightened firmly !
- F **Attention !** Veuillez contrôler de temps en temps si l'assemblage est encore fixe !
- NL **Let op !** Controleer regelmatig of alle schroeven en moeren goed vastzitten !
- I **Importante !** Controllate regolarmente che le viti siano ben fissate !
- P **Atenção !** Controle de tempos em tempos se as peças estão bem fixas !

5





Ⓚ Den Stuhl entsprechend der Größe Ihres Kindes einstellen, so dass Fuß, Oberschenkel und Unterarm flach aufliegen. Das Fußbrett nicht höher als in die 4. Nut von oben schieben.

Ⓞ Adapt the chair to your child's height and make sure that thigh, foot and forearm lie in a flat position. Do not put the footrest higher than into the fourth groove from the top.

Ⓛ Adaptez la chaise à la taille de votre enfant. La cuisse, le pied et l'avant-bras doivent se trouver en position plate. Ne faites glisser le repose-pieds plus haut que dans la 4<sup>e</sup> rainure de haut.

Ⓝ Stel de stoel in op de grootte van Uw kind, zodat de bovenbenen, voeten en onderarm horizontaal zijn. De voetsteun niet hoger als in de vierde inkeping van boven schuiven.

Ⓜ Regolare il seggiolone in base all'altezza del bambino, in modo che la coscia e il piede e il avambraccio si trovino in posizione piana. Regolare il paggiapiedi ad un'altezza non superiore al 4° intaglio dall'alto.

Ⓟ Adapte a cadeira à altura da sua criança. A coxa, o pé e o braço devem estar numa posição plana. Não colocar o repouso pés mais alto do que a 4ª ranhura da cadeira.

