

Montageanleitung Mambo Regal gross

Instructions for use / Mode d'emploi / Gebruiksaanwijzing /
Instrucciones de uso

Ident.-Nr.

micasa

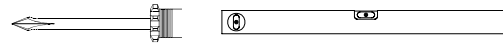
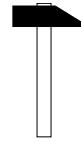
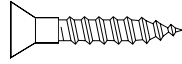
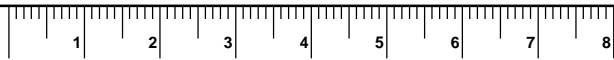


ca. 45 min.

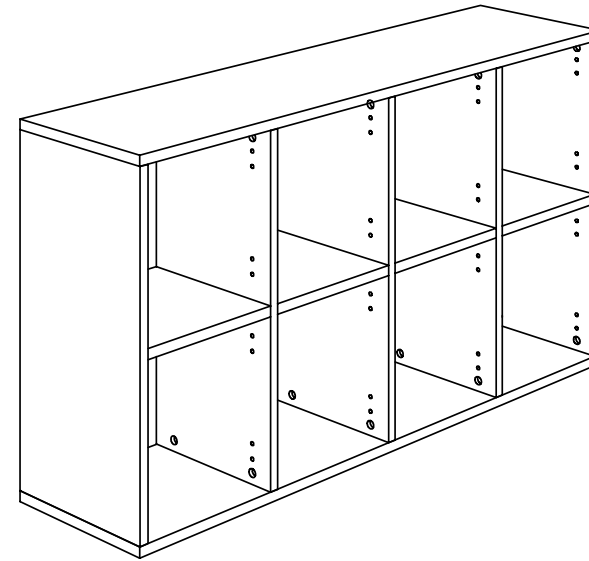
4067.096
4067.097
4067.098

D ACHTUNG bei einer Beanstandung !!
Um eine zügige Beanstandungsabwicklung zu gewährleisten, bitte bei **Beschlägen** den **Buchstaben**, die **Code-Nr.** und die **Menge** angeben, Beispiel: **A** 681 0700 36x
bei **Möbelteilen** die **Zahl** angeben.
Beispiel: **1**

GB If you have a COMPLAINT!
In order to enable us to deal with any complaints quickly. In the case of **fittings** please state the **letter**, the **code no.** and the **quantity**.
Example: **A** 681 0700 36x
For **furniture items** please state the **number**:
Example: **1**



	A	B	C	D
Bild Picture Dessin Afbeelding Ilustración				
	8 x 30			
Code-Nr.	681 0700	681 0859	681 0858	681 7142
	36x	8x	12x	20x



Pflegehinweis:

Zum Reinigen der Oberflächen ein leicht-feuchtes Tuch oder handelsübliche Möbelpolitur verwenden. Bewahren Sie beiliegende Gebrauchsanleitung für späteren Gebrauch und Rückfragen auf.

Care of furniture: We recommend regular dusting and an occasional wipe with damp cloth. Do not use silicon, waxes or sprays, as these may be harmful.

Entretien: Nettoyer avec un chiffon doux et éventuellement un produit non nocif.

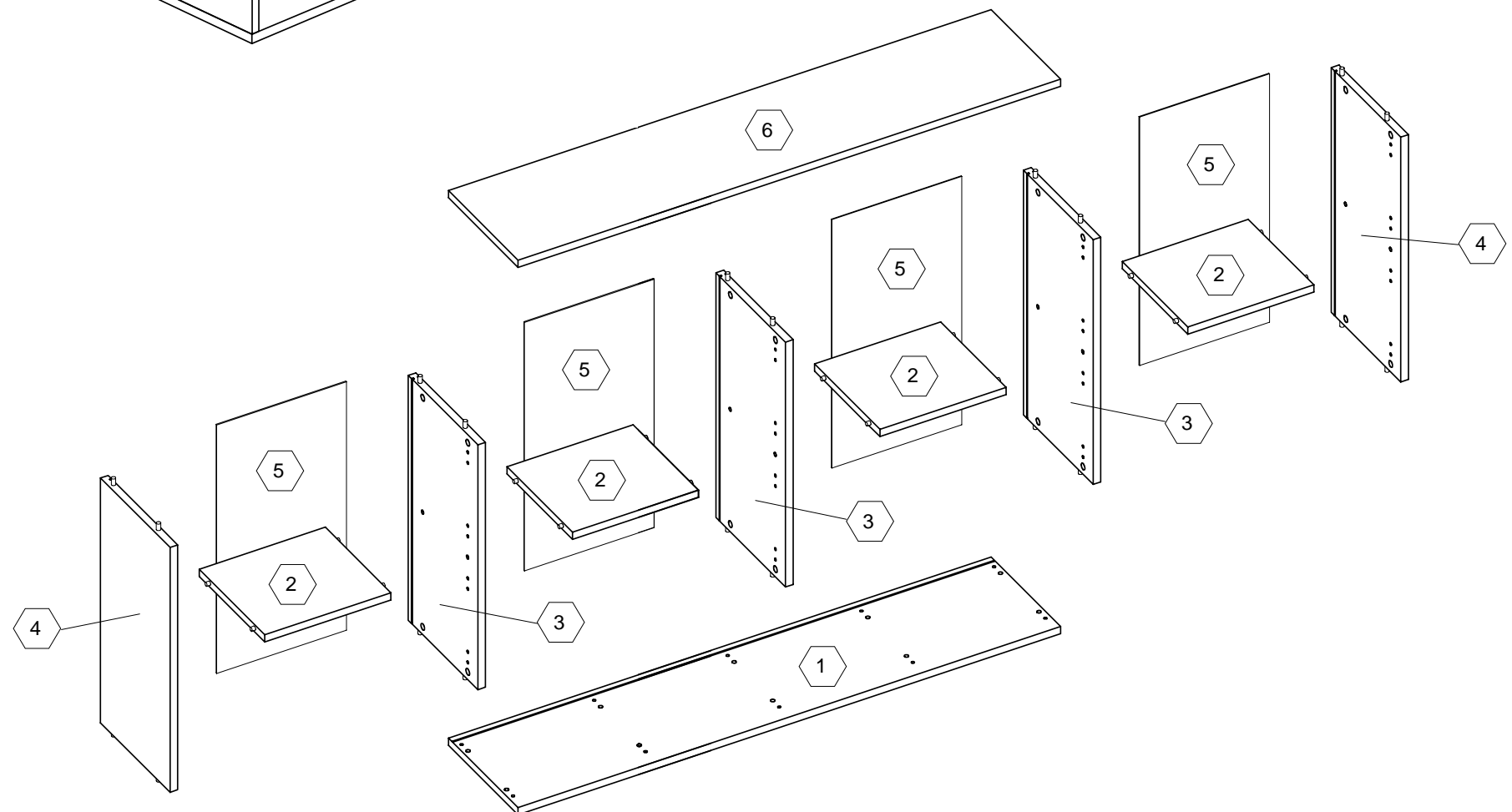
Onderhoudsadvies: Voor het reinigen van de kast een licht vochtige doek gebruiken. Gebruik geen wax, sprays, siliconen of andere reinigingsmiddelen omdat deze schade kunnen aanrichten. Bewaard u bijgevoegde gebruiksaanwijzing voor later gebruik of informatie.

Instrucciones de uso y cuidado: Limpiar las superficies con un paño humedecido o un producto para limpiar muebles de uso comercial. Guarde las instrucciones de uso adjuntadas para el empleo posterior o en caso de preguntas.

F ATTENTION en cas de réclamation!!
Pour assurer un traitement rapide des réclamations, veuillez indiquer, pour les **ferrures**, la **lettre**, le **n° de code** et les **quantités**.
Exemple : **A** 681 0700 36x
Pour les **parties de meubles** indiquer le **nombre**
Exemple : **1**

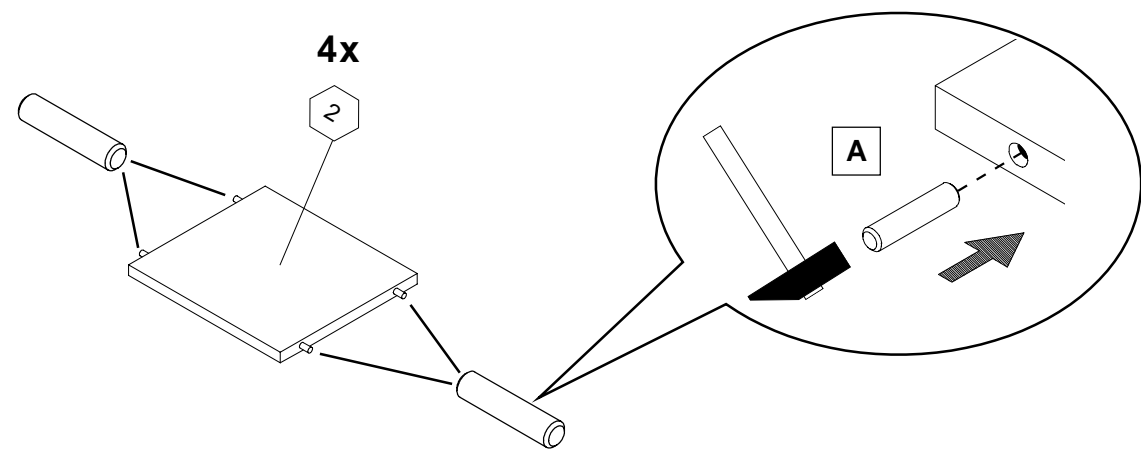
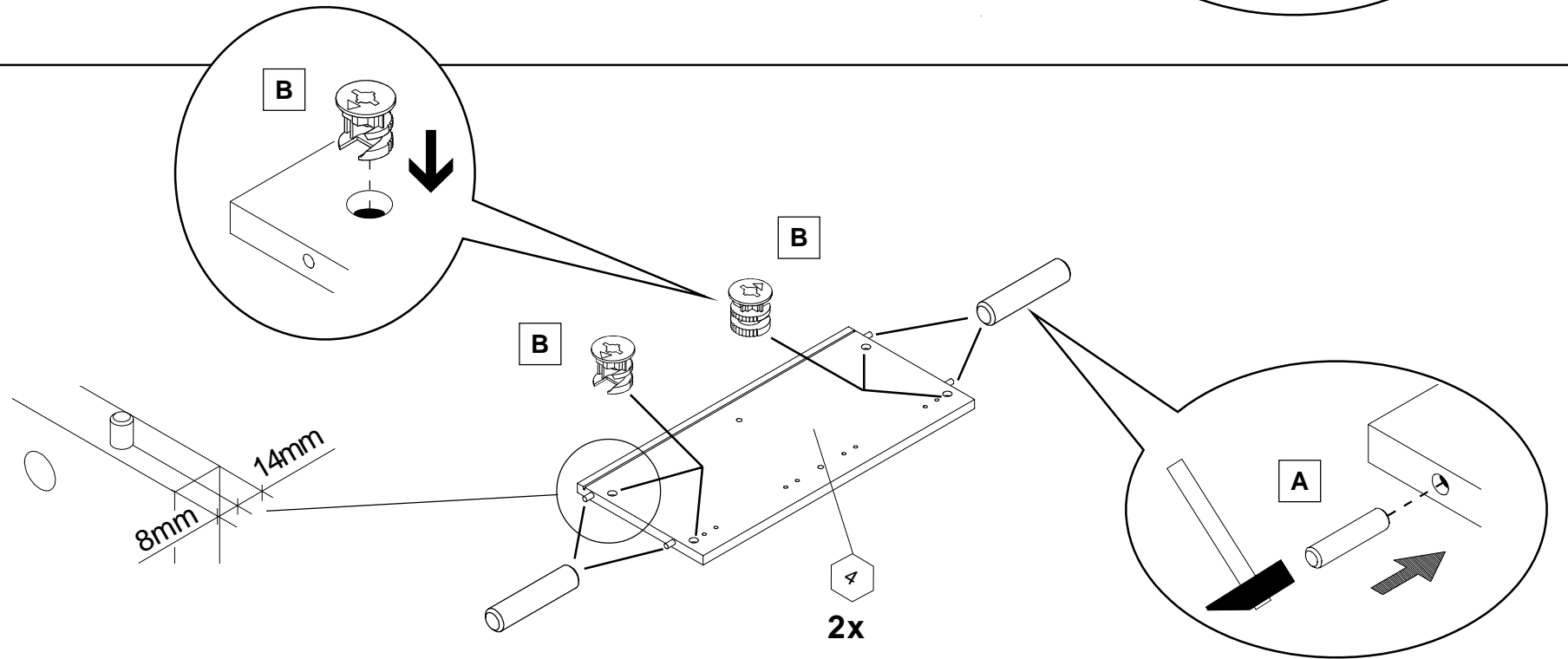
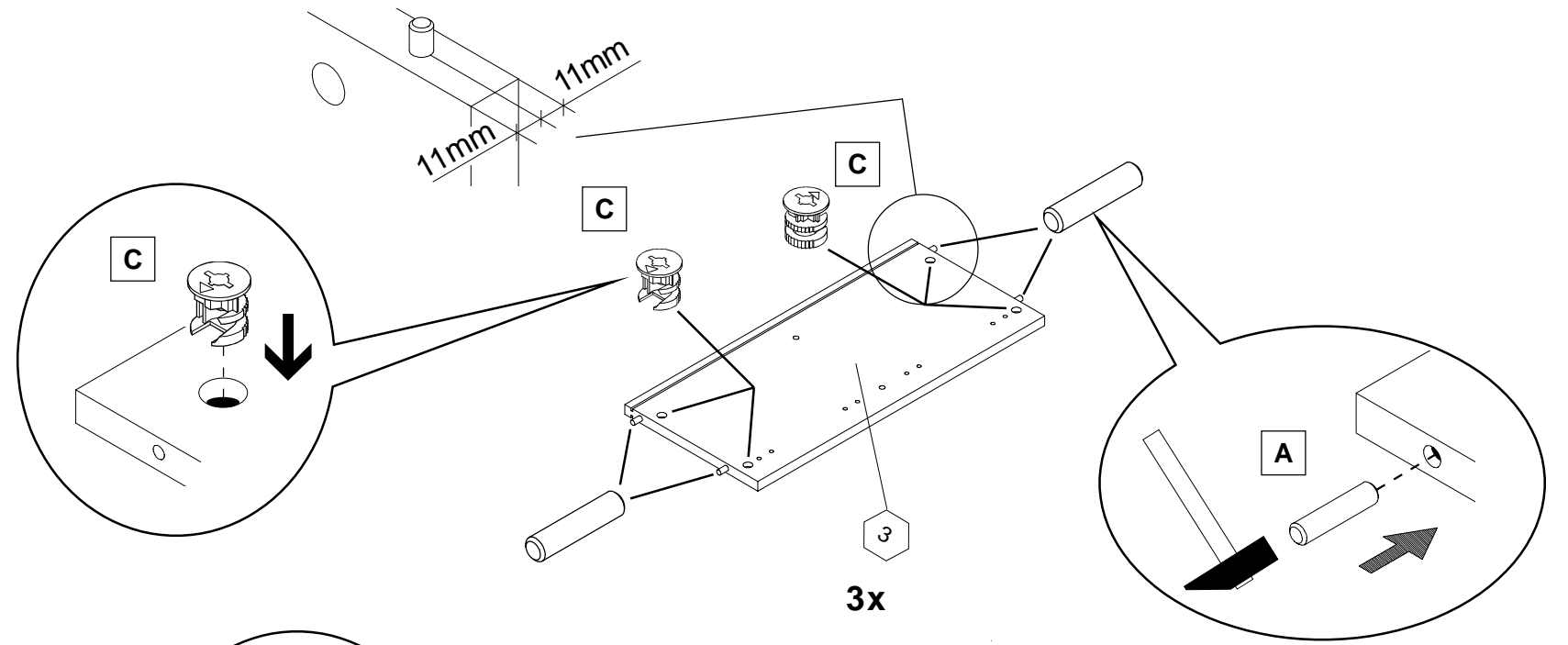
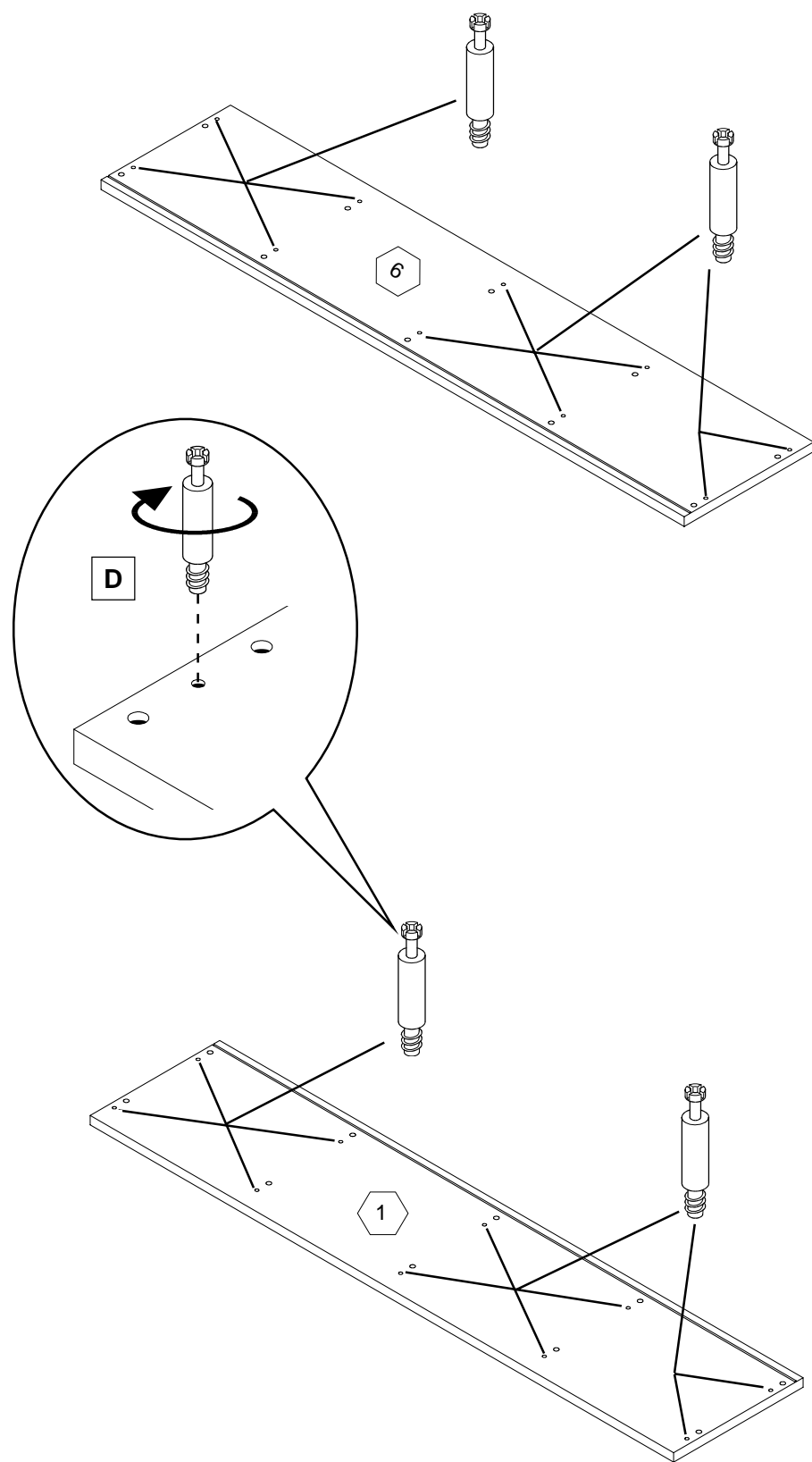
NL OPGELET bij een klacht !!
Om een vlotte klachtenafwerking te waarborgen, bij **beslag** de **letters**, het **codenummer**, en het **aantal** aangeven, bvb **A** 681 0700 36x
bij **meubeldelen** het **kengetal** aangeven
bvb **1**

E ¡ATENCIÓN: para una reclamación!
Para garantizar una gestión rápida de su reclamación, indique por favor :
Para **herrajes** la **letra**, el **no. código** y la **cantidad**.
Ejemplo: **A** 681 0700 36x
Para **piezas de muebles** indique el **número**
Ejemplo: **1**

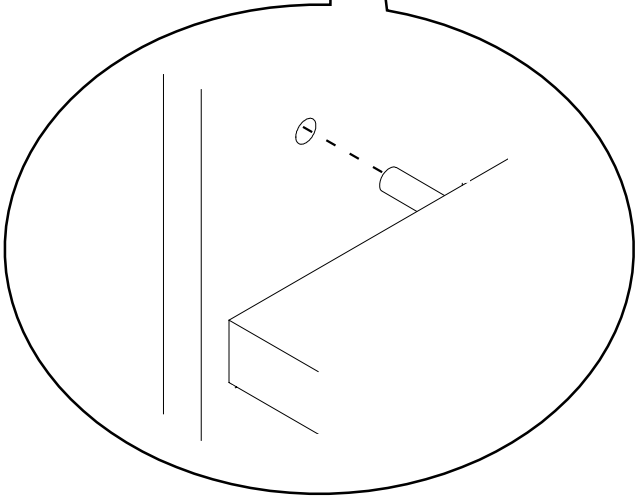
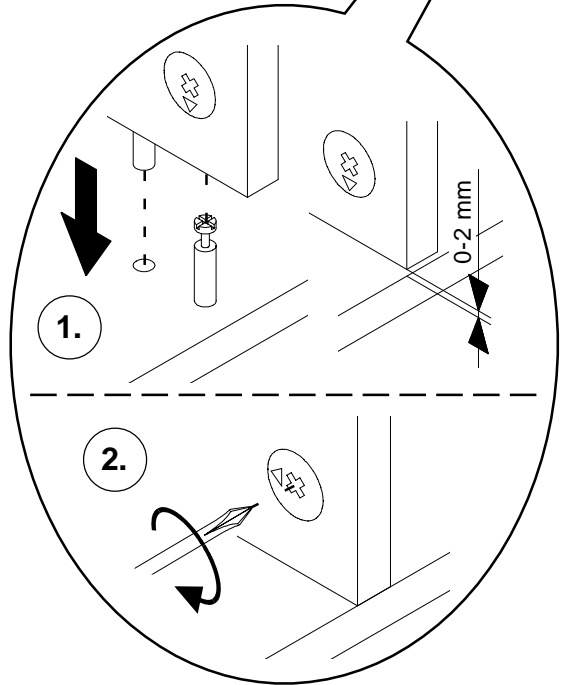
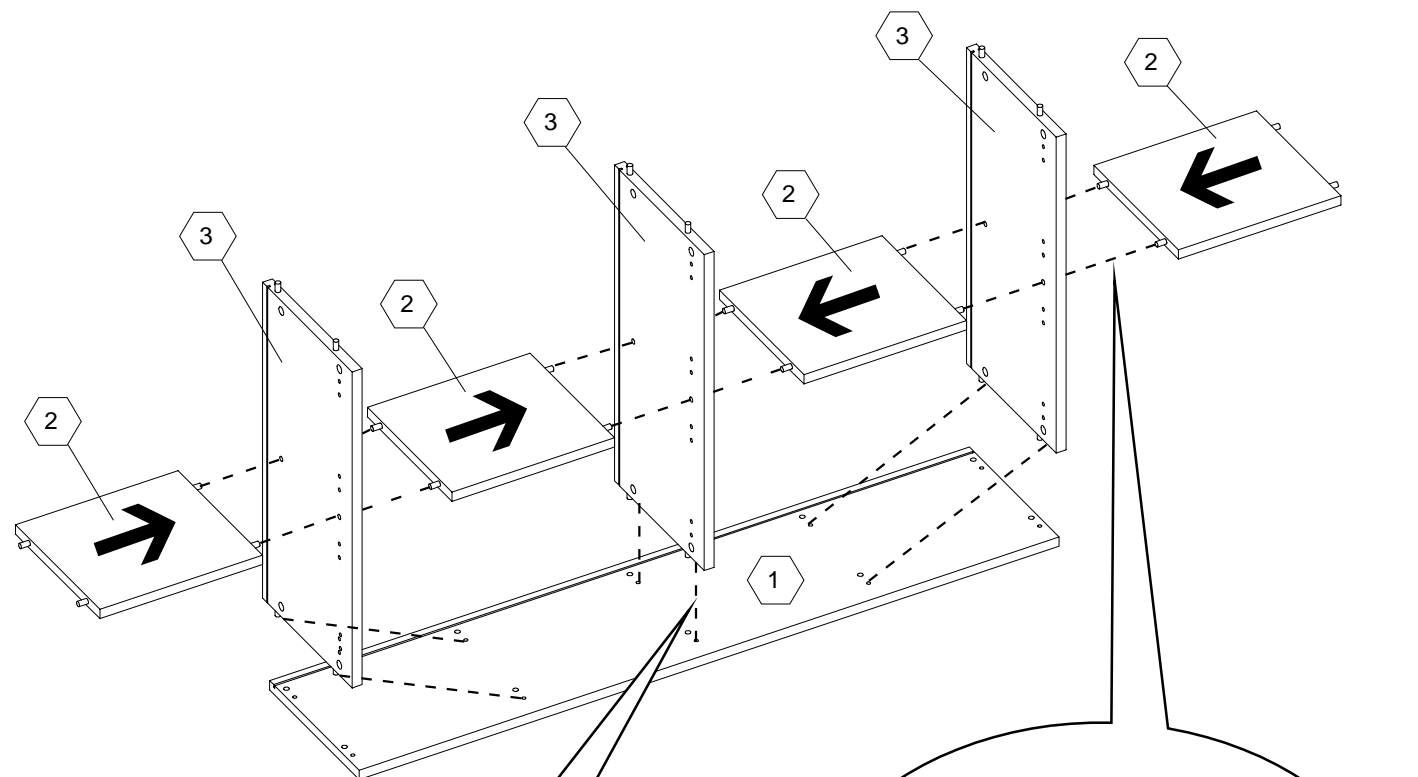
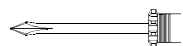


Vormontage der Beschläge

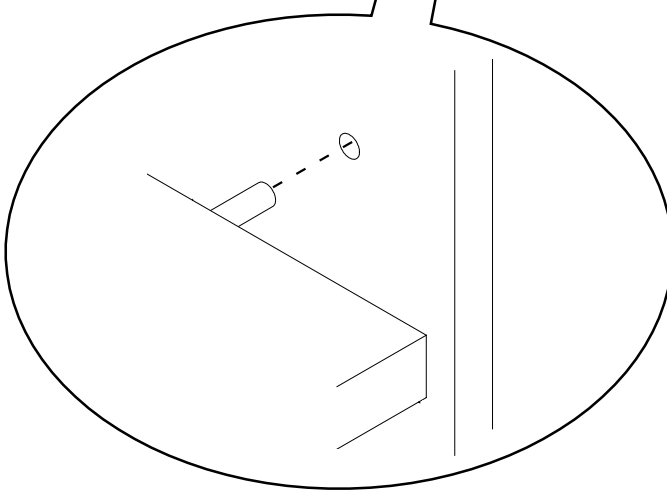
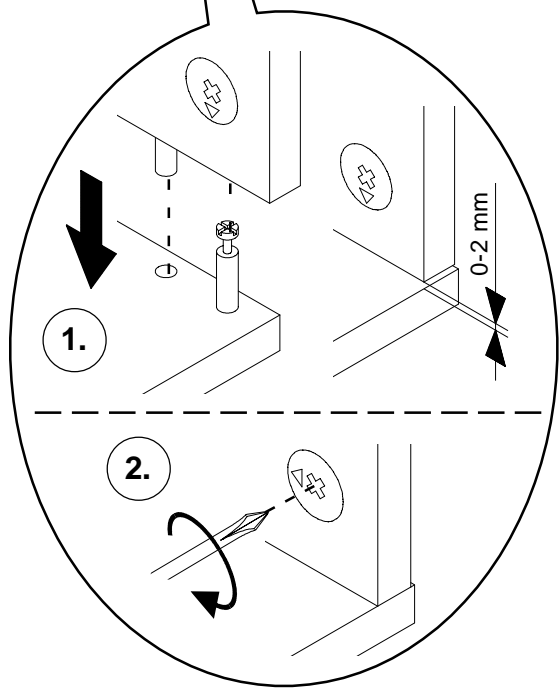
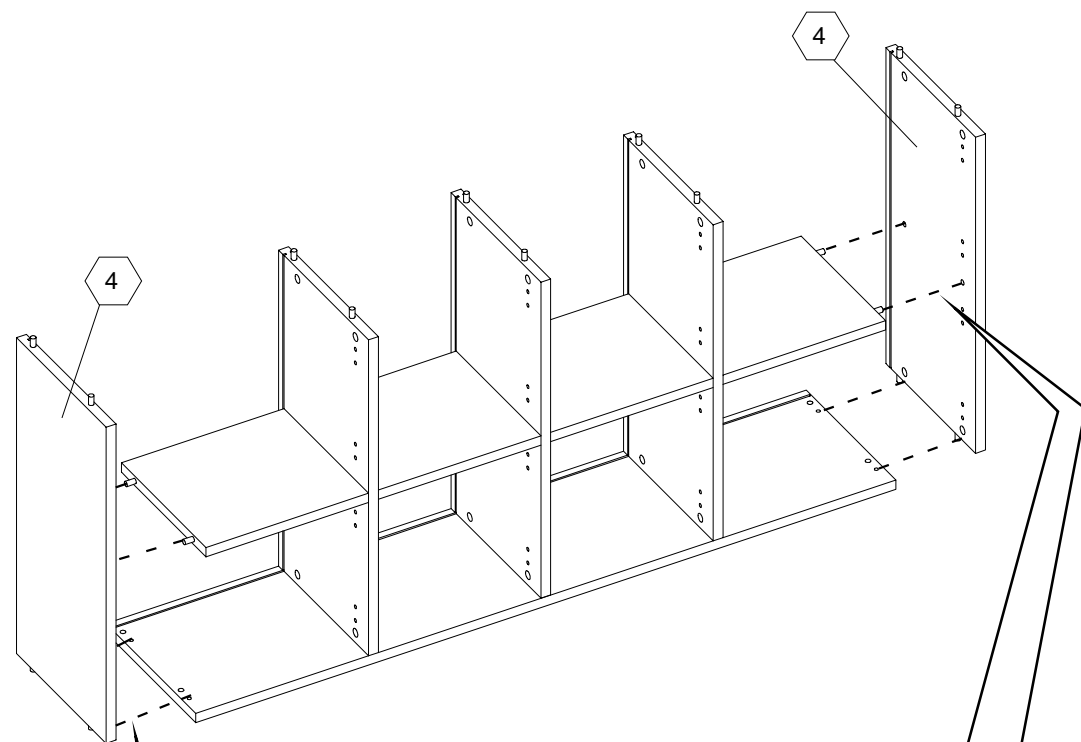
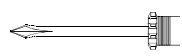
pre-assembly of hinges	Pré-montage de la quincaillerie
Voormontage van het beslag	Premontaje de las guarniciones



1.

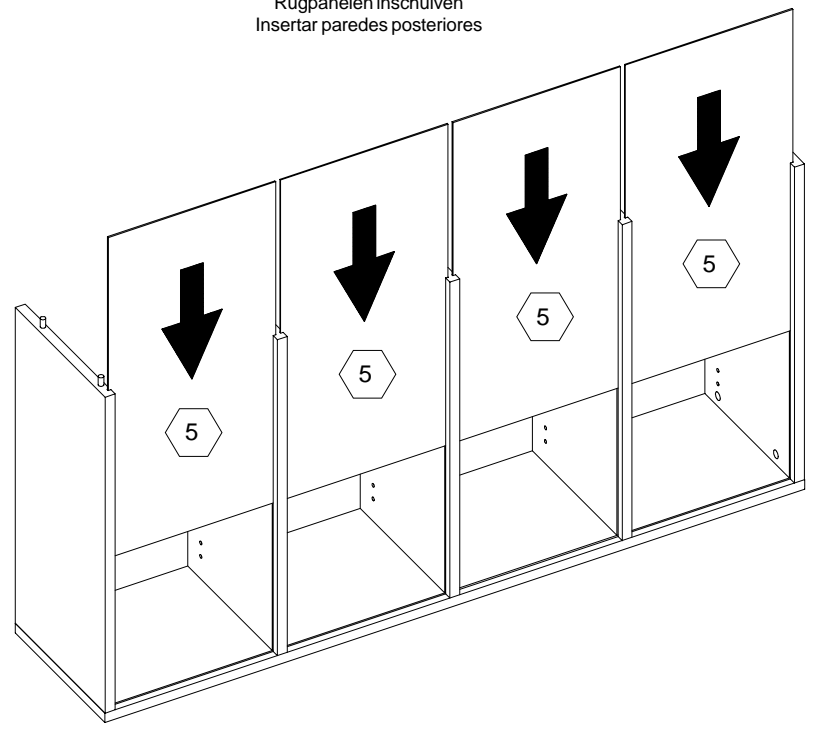


2.

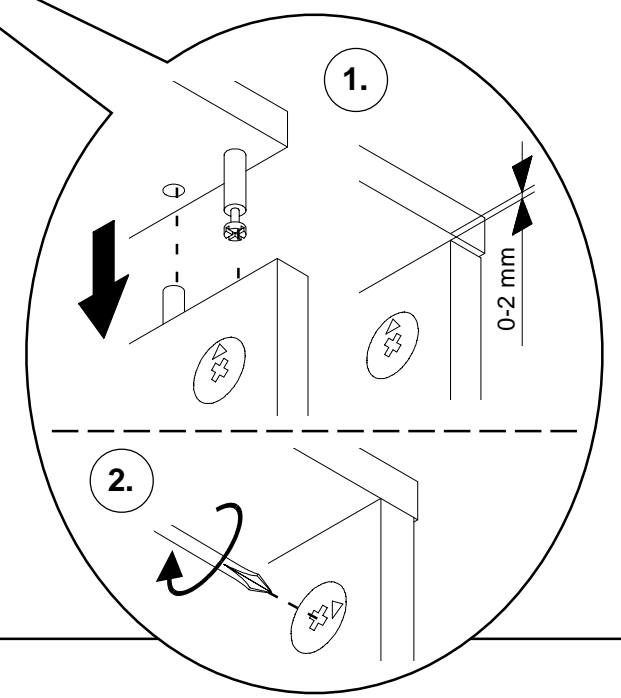
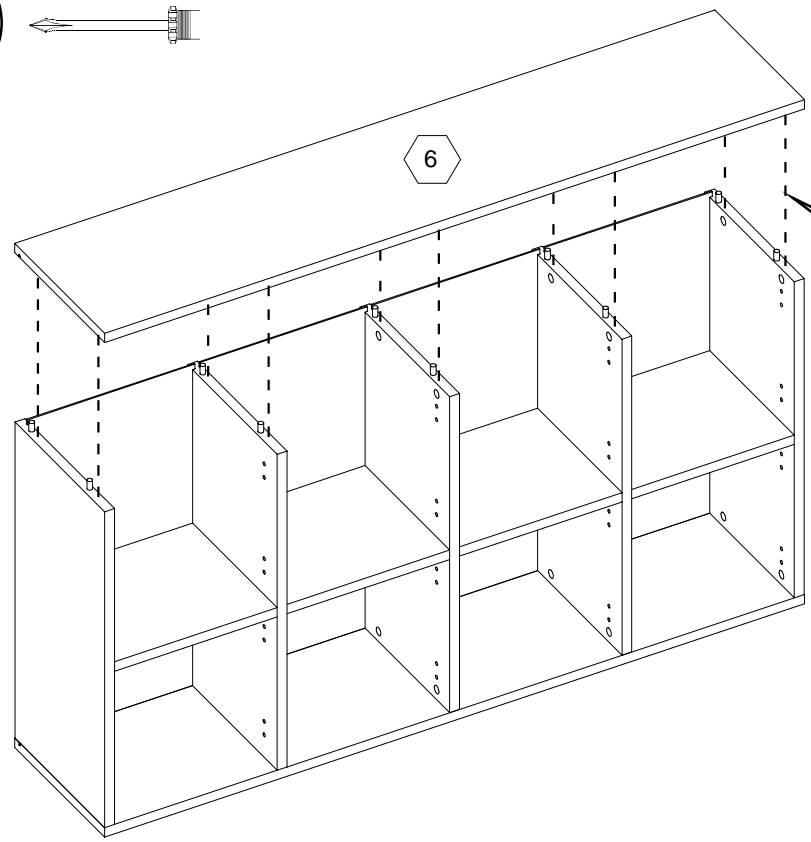
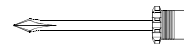


3.

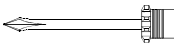
Rückwände einschieben
slide back
montage panneau arrière
Rugpanelen inschieben
Insertar paredes posteriores



4.



5.



E

681 2498
8x

