

EP20 / EP40 / EP60

de	Originalbetriebsanleitung	2
en	Original operating instructions	5
fr	Notice d'instructions d'origine	8
it	Istruzioni di funzionamento originali	11

Verwendete Symbole



WARNUNG!

Bezeichnet eine unmittelbar drohende Gefahr. Bei Nichtbeachten des Hinweises drohen Tod oder schwerste Verletzungen.



VORSICHT!

Bezeichnet eine möglicherweise gefährliche Situation. Bei Nichtbeachten des Hinweises drohen Verletzungen oder Sachschäden.



HINWEIS

Bezeichnet Anwendungstips und wichtige Informationen.

Symbole am Gerät



Entsorgungshinweise
(siehe Seite 4)



Gleichspannung

Sicherheitshinweise für Li-Ionen Akkus



WARNUNG!

Lesen Sie alle Sicherheitshinweise und Anweisungen. Versäumnisse bei der Einhaltung der Sicherheitshinweise und Anweisungen können elektrischen Schlag, Brand und/oder schwere Verletzungen zur Folge haben. **Bewahren Sie alle Sicherheitshinweise und Anweisungen für die Zukunft auf.**

- **Öffnen Sie den Akku nicht.** Es besteht die Gefahr eines Kurzschlusses.
- **Schützen Sie den Akku vor Hitze, z. B. auch vor dauernder Sonneneinstrahlung, Feuer, Wasser und Feuchtigkeit.** Es besteht Explosionsgefahr.
- **Bei Beschädigung und unsachgemäßem Gebrauch des Akkus können Dämpfe austreten.** Führen Sie Frischluft zu und suchen Sie bei Beschwerden einen Arzt auf. Die Dämpfe können die Atemwege reizen.

- **Bei falscher Anwendung kann Flüssigkeit aus dem Akku austreten. Vermeiden Sie den Kontakt damit. Bei zufälligem Kontakt mit Wasser abspülen. Wenn die Flüssigkeit in die Augen kommt, nehmen Sie zusätzlich ärztliche Hilfe in Anspruch.** Austretende Akkuflüssigkeit kann zu Hautreizungen oder Verbrennungen führen.
- **Verwenden Sie nur Original-Akkus mit der auf dem Typenschild Ihres Elektrowerkzeugs angegebenen Spannung.** Bei Gebrauch anderer Akkus, z.B. Nachahmungen, aufgearbeiteter Akkus oder Fremdfabrikaten, besteht die Gefahr von Verletzungen sowie Sachschäden durch explodierende Akkus.
- **Die Akkuspannung muss zur Akku-Ladespannung des Ladegerätes passen. Ansonsten besteht Brand- und Explosionsgefahr.**
- **Laden Sie die Akkus nur mit Ladegeräten auf, die vom Hersteller empfohlen werden.** Durch ein Ladegerät, das für eine bestimmte Art von Akkus geeignet ist, besteht Brandgefahr, wenn es mit anderen Akkus verwendet wird.
- **Durch spitze Gegenstände wie z.B. Nagel oder Schraubenzieher oder durch äußere Krafteinwirkung kann der Akku beschädigt werden.** Es kann zu einem internen Kurzschluss kommen und der Akku brennen, rauchen, explodieren oder überhitzen.

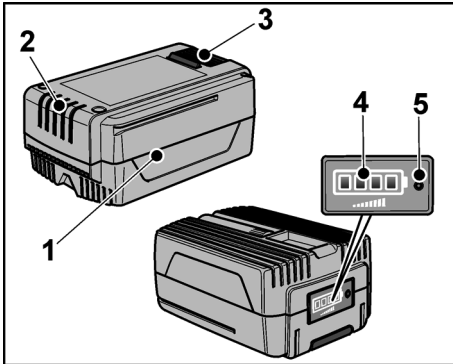


HINWEIS

Die Akkumulatoren EP20, EP 40, EP60 sind nach IEC 62133 zertifiziert (siehe Seite 11).

Auf einen Blick

In dieser Anleitung werden verschiedene Akku's beschrieben. Die Darstellung kann im Detail vom erworbenen Akku abweichen.



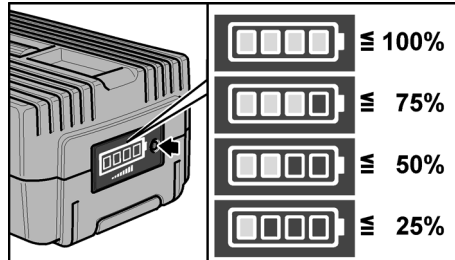
- 1 Akku
- 2 Kontakte
- 3 Entriegelungstaste
- 4 LED Akkuzustands-Anzeige
- 5 Taste Akkuzustands-Anzeige

Technische Daten

		Li-Ionen Akku		
Akku-Typ		EP20	EP40	EP60
Nennspannung	V=	40		
Kapazität	Ah	2	4	6
Betriebstemperatur	°C	0...40		
Gewicht	kg	0,9	1,3	1,7

Anzeige des Ladezustandes

- Durch Drücken der Taste am Akku kann an den LED der Akkuzustands-Anzeige der Ladezustand geprüft werden.



Die Anzeige erlischt nach 5 Sekunden.

Blinkt eine der LED, muss der Akku geladen werden. Wenn nach dem Drücken der Taste keine LED leuchtet, ist der Akku defekt und muss ersetzt werden.

Hinweise für eine lange Akku-Lebensdauer

⚠ VORSICHT!

- Akkus niemals bei Temperaturen unter 0 °C bzw. über 40 °C laden.
- Akkus nicht in Umgebung mit hoher Luftfeuchtigkeit oder Umgebungstemperatur laden.
- Akkus und Ladegerät während des Ladevorgangs nicht bedecken.
- Netzstecker des Ladegeräts nach Ende des Ladevorgangs ziehen.

Während des Ladevorgangs erwärmen sich Akku und Ladegerät. Das ist normal! Lithium-Ionen-Akkus weisen nicht den bekannten „Memory-Effekt“ auf. Trotzdem sollte ein Akku vor dem Aufladen vollständig entladen werden und der Ladevorgang immer vollständig abgeschlossen werden.

i HINWEIS

- Beachten Sie die Anweisungen zum Laden des Akkus in der Bedienungsanleitung des Elektrowerkzeuges bzw. des Ladegerätes.
- Verkürzte Betriebszeiten nach dem Aufladen weisen auf Verschleiß des Akkus hin. Der Akku muss ersetzt werden.

Werden die Akkus längere Zeit nicht benutzt, Akkus teilweise geladen und kühl (10–25 °C) lagern.

Transport

Die Lithiumäquivalentmenge der im Lieferumfang enthaltenen Akkus liegt unter den einschlägigen Grenzwerten. Daher unterliegt der Akku als Einzelteil sowie das Elektrowerkzeug mit seinem Lieferumfang nicht nationalen oder internationalen Gefahrgutvorschriften. Beim Transport mehrerer Geräte mit Lithium-Ionen-Akkus können diese Vorschriften relevant werden und besondere Sicherheitsmaßnahmen (z. B. für die Verpackung) erfordern. Informieren Sie sich in diesem Fall über die für das Einsatzland geltenden Vorschriften.

! VORSICHT!

Akkus mit beschädigtem Gehäuse nicht versenden.

Entsorgungshinweise**♻ Rohstoffrückgewinnung statt Müllentsorgung.**

Gerät, Zubehör und Verpackung sollten einer umweltgerechten Wiederverwertung zugeführt werden. Zum sortenreinen Recycling sind Kunststoffteile gekennzeichnet.

! WARNUNG!

Akkus/Batterien nicht in den Hausmüll, ins Feuer oder ins Wasser werfen. Ausgediente Akkus nicht öffnen.

Akkus/Batterien sollen gesammelt, recycelt oder auf umweltfreundliche Weise entsorgt werden.

Nur für EU-Länder:

Gemäß Richtlinie 2006/66/EG müssen defekte oder verbrauchte Akkus/Batterien recycelt werden.

i HINWEIS

Über Entsorgungsmöglichkeiten beim Fachhändler informieren!

Garantie

Dieses Produkt wurde nach höchsten Qualitätsstandards gefertigt. Bei Erwerb eines Neuprodukts wird eine Herstellergarantie von 24 Monaten gewährt, beginnend mit dem Verkaufsdatum.

Die Garantie erstreckt sich nur auf Mängel, die auf Material- und/oder Herstellungsfehler sowie auf die Nichterfüllung zugesicherter Eigenschaften zurückzuführen sind. Bei Geltendmachung eines Garantieanspruchs ist der Original-Verkaufsbeleg mit Verkaufsdatum beizufügen. Garantiereparaturen dürfen ausschließlich von autorisierten Werkstätten oder Service-Stationen durchgeführt werden. Ein Garantieanspruch besteht nur bei bestimmungsgemäßer Verwendung.

Von der Garantie ausgeschlossen sind alle Schäden, die durch folgende Ereignisse hervorgerufen werden:

- Missbrauch, Überlastung oder Vernachlässigung;
- gewerblichen Gebrauch (Industrie, Handwerk, Vermietung)
- Reparaturen durch nicht autorisierte Stellen;
- Beschädigungen durch Fremdeinwirkung, Fremdkörper, Substanzen oder Unfälle.

Symbols used in this manual

WARNING!

Denotes impending danger. Non-observance of this warning may result in death or extremely severe injuries.

CAUTION!

Denotes a potentially dangerous situation. Non-observance of this warning may result in injury or damage to property.

NOTE

Denotes application tips and important information.

Symbols on the power tool



Disposal information
(See page 7)!



Direct current (DC)

Safety instructions for Li-ion batteries

WARNING!

Read all safety warnings and all instructions. Failure to follow the warnings and instructions may result in electric shock, fire and/or serious injuries. **Save all warnings and instructions for future reference.**

- **Do not open the battery.**
There is a risk of a short-circuit.
- **Protect the battery from heat, e.g. from continuous exposure to sunlight, fire, water and humidity.**
There is a risk of explosion.
- **In case of damage and improper use of the battery, vapours may be emitted.** Ventilate the area and seek medical help in case of complaints. The vapours can irritate the respiratory system.

- **Under abusive conditions, liquid may be ejected from the battery; avoid contact. If contact accidentally occurs, flush with water. If liquid contacts eyes, additionally seek medical help.**
Liquid ejected from the battery may cause irritation or burns.
- **Use only original batteries with the voltage indicated on the rating plate of your electric power tool.** If other batteries are used, e.g. imitations, reconditioned batteries or third-party products, there is a risk of injuries as well as damage caused by exploding batteries.
- **The battery voltage must match the battery charging voltage of the battery charger.** Otherwise there is a risk of fire and explosion.
- **Recharge only with the charger specified by the manufacturer.** A charger that is suitable for one type of battery pack may create a risk of fire when used with another battery pack.
- **Pointed objects, such as nails or screwdrivers, or external forces may damage the battery.** This may cause an internal short-circuit and the battery to burn, smoke, explode or overheat.

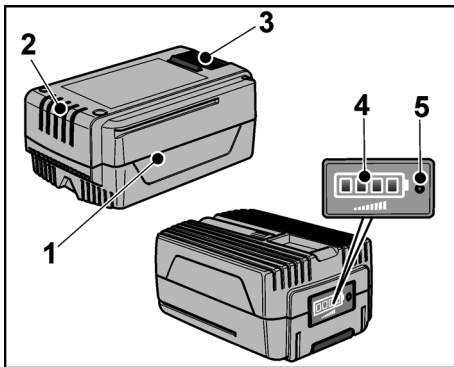
NOTE

The batteries EP20, EP40, EP60 are certified according to IEC 62133 (see page 11).

Overview

Different batteries are described in these instructions.

The illustrated battery may differ in detail from the one which you purchased.



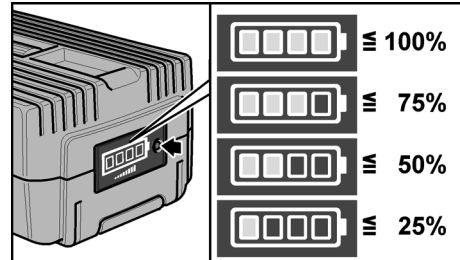
- 1 Battery
- 2 Contacts
- 3 Release button
- 4 LED for battery state of charge indicator
- 5 Button for battery state of charge indicator

Technical specifications

		Li-ion battery		
Battery type		EP 20	EP 40	EP 60
Nominal voltage	V	40		
Capacity	Ah	2	4	6
Operating temperature	°C	0...40		
Weight	kg	0.9	1.3	1.7

Battery state of charge

- Press the button to check the state of charge at the state of charge indicator LED.



The indicator goes out after 5 seconds.

If the LED flashes, the battery must be recharged. If the LED not lights up after the button is pressed, the battery is faulty and must be replaced.

Information to ensure a long battery service life

- CAUTION!**
- Never charge batteries at temperatures below 0 °C or above 40 °C.
 - Do not charge batteries in an environment which has high air humidity or at a high ambient temperature.
 - Do not cover batteries and/or the battery charger during the charging process.

Battery and charger heat up during the charging process. This is perfectly normal! Lithium ion batteries do not exhibit the well known "memory effect". Nevertheless, before a battery is recharged, it should be fully discharged and the charging process always run to the end.

i NOTE

- Follow the instructions for charging the battery in the operating instructions for the electric power tool and the battery charger.
- Reduced operating times after recharging indicates that the battery is worn out. The battery must be replaced.

If the batteries are not used for a prolonged period, store batteries partially charged and in a cool location (10–25 °C).

Transport

The equivalent lithium content of the batteries included in the product package is below the appropriate limit values. Therefore the battery as an individual component as well as the power tool and its product package are not subject to national or international dangerous goods regulations.

If several machines with lithium ion batteries are transported, these regulations may become relevant and special safety measures may be required (e.g. for the packaging).

In this case find out about the currently valid regulations for the country of use.

⚠ CAUTION!

Do not post batteries which have a damaged casing.

Disposal information**♻ Recycling raw materials instead of waste disposal.**

Device, accessories and packaging should be recycled in an environmentally friendly manner. Plastic parts are identified for recycling according to material type.

⚠ WARNING!

*Do not throw accumulators/batteries into the household waste, fire or water.
Do not open disused batteries.*

Accumulators/batteries should be collected, recycled or disposed of in an environmentally friendly manner.

EU countries only:

In accordance with Directive 2006/66/EC defective or used batteries must be recycled.

i NOTE

Please ask your dealer about disposal options!

Guarantee

This product has been manufactured to the highest quality standards. When a new product is purchased, it is guaranteed a 24-month manufacturer's warranty which comes into force on the date the product was purchased. The guarantee covers only defects which can be attributed to a material and/or production fault as well as non-performance of warranted characteristics. When making a claim under the guarantee, enclose the original sales receipt with purchase date. Repairs under the guarantee may be carried out only by workshops or service centres authorised by the manufacturer. A claim may be made under the guarantee only if the power tool has been used as intended.

This warranty is invalid where defects are caused by or result from:

- misuse, abuse or neglect;
- commercial use (industry, craft, rental)
- repairs attempted by unauthorized repair centers
- damage caused by external effects, foreign objects, substances or accidents.

Symboles utilisés

AVERTISSEMENT !

Ce symbole prévient d'un danger imminent ; le non-respect des consignes qui le suivent s'accompagne d'un danger de mort ou de blessures très graves.

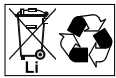
PRUDENCE !

Ce symbole désigne une situation potentiellement dangereuse. Si vous ne respectez pas cette consigne, vous risquez de vous blesser ou de causer des dégâts matériels.

REMARQUE

Ce symbole vous donne des conseils d'utilisation et des informations importantes.

Symboles apposés sur l'appareil



Consignes pour la mise au rebut (voir page 10)!



Courant direct

Consignes de sécurité pour accus lithium-ions

AVERTISSEMENT !

Veillez lire toutes les consignes de sécurité et instructions. Si les consignes d'avertissement et instructions ne sont pas correctement respectées, cela engendre un risque d'électrocution, d'incendie et / ou de blessures graves.

Veillez conserver toutes les consignes de sécurité et instructions dans un endroit sûr pour pouvoir les reconsulter ultérieurement.

- **N'ouvrez jamais la batterie.** Risque de court-circuit.
- **Protégez la batterie de la chaleur, par exemple aussi d'un ensoleillement direct, du feu, de l'eau et de l'humidité.** Risque d'explosion.

- **En cas de dégâts et d'utilisation inexperte de l'accu, des vapeurs risquent de s'en dégager.** Assurez un apport d'air frais et rendez-vous chez un médecin en cas de troubles. Les vapeurs peuvent irriter les voies respiratoires.
- **En cas d'utilisation abusive, du liquide peut sortir de l'accumulateur. Evitez tout contact avec ce liquide. En cas de contact par mégarde, rincez soigneusement avec de l'eau. Au cas où le liquide rentrerait dans les yeux, consultez en plus un médecin.** Le liquide qui sort de l'accumulateur peut entraîner des irritations de la peau ou causer des brûlures.
- **N'utilisez que des batteries d'origine débitant la tension mentionnée sur la plaque signalétique de votre outil électroportatif.** En cas d'utilisation d'autres batteries, par exemple d'imitations, de batteries recyclées ou de batteries d'autres marques, risque de blessures ainsi que de dégâts matériels lorsqu'elles explosent.
- **La tension de l'accu doit être adaptée à la tension de recharge débitée par le chargeur.** Il y a sinon risque d'incendie et d'explosion.
- **Ne chargez les accumulateurs que dans des chargeurs recommandés par le fabricant.** Un chargeur approprié à un type spécifique d'accumulateur peut engendrer un risque d'incendie lorsqu'il est utilisé avec d'autres accumulateurs.
- **L'accu risque d'être endommagé par des objets pointus comme par exemple les clous, tournevis ou par la pénétration d'une force externe.** Un court-circuit interne risque de se produire et l'accu risque de brûler, fumer, exploser ou surchauffer.

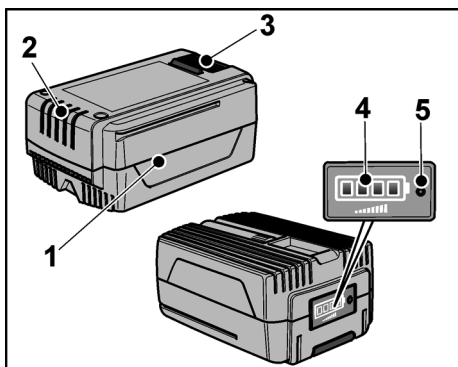
REMARQUE

Les accumulateurs EP20, EP40, EP60 sont certifiés selon IEC 62133 (voir page 11).

Vue d'ensemble

Cette notice d'instructions décrit différents modèles d'accumulateur.

Dans le détail, les illustrations peuvent différer de l'accumulateur acheté.



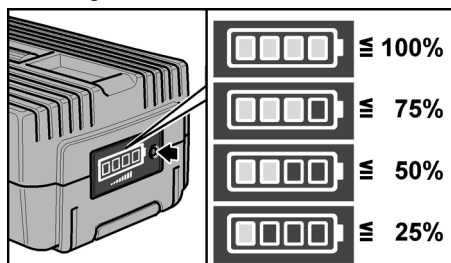
- 1 Accumulateur
- 2 Contacts
- 3 Touche de déverrouillage pour accumulateur
- 4 LED d'état de charge de l'accumulateur
- 5 Bouton pour afficher d'état de charge

Données techniques

Accumulateur lithium-ions				
Type d'accumulateur		EP20	EP40	EP60
Tension nominale	V	40		
Capacité	Ah	2	4	6
Température de service	°C	0...40		
Poids	kg	0,9	1,3	1,7

Niveau de charge de l'accumulateur

- En appuyant sur le bouton, il est possible de contrôler sur les LED le niveau de charge de l'accumulateur.



Le voyant s'éteint au bout de 5 secondes.

Si l'une des LED clignote, l'accumulateur doit être rechargé. Si, après avoir appuyé sur le bouton, aucune LED ne s'allume, l'accumulateur est défectueux et doit être remplacé.

Conseils pour que les accus offrent une grande longévité

⚠ PRUDENCE !

- Ne rechargez jamais les accus à des températures inférieures à 0 °C et supérieures à 40 °C.
- Ne rechargez jamais les accus dans une atmosphère dont le niveau d'humidité est élevé, et à une température ambiante élevée.
- Pendant la recharge, ne recouvrez ni l'accum ni le chargeur.
- Après la recharge, prenez la fiche mâle du chargeur et débranchez-la de la prise de courant.

Pendant la séquence de recharge, l'accum et le chargeur s'échauffent. C'est normal !

Les accus aux ions lithium ne présentent pas le fameux « effet mémoire ». Toutefois, il faudrait décharger complètement l'accum avant de le mettre à la recharge, et ne jamais interrompre la séance de recharge.

i REMARQUE

- Veuillez respecter les instructions de recharge de l'accu figurant dans la notice d'instructions de l'outil électroportatif et du chargeur.
- Si la durée de l'autonomie diminue après la recharge, c'est un signe d'usure de l'accu. Il faut remplacer l'accu.

Si les accus doivent rester assez longtemps sans servir, déchargez-les en partie et rangez-les au frais (10 °C...25 °C).

Transport

La quantité d'équivalent lithium que représentent les accus livrés d'origine est inférieure aux seuils en vigueur. Pour cette raison, l'accu en tant que pièce détachée et l'appareil électrique assorti de ses accessoires d'origine ne tombent pas sous le coup des prescriptions nationales et internationales sur les marchandises dangereuses. Ces prescriptions peuvent devenir applicables en cas de transport de plusieurs appareils équipés de batteries aux ions lithium, et obliger à prendre des mesures de sécurité particulières (visant l'emballage p. ex.).

Dans ce cas, veuillez vous informer sur les prescriptions en vigueur dans le pays respectif de mise en œuvre.

! PRUDENCE !

N'expédiez pas les accus dont le boîtier est endommagé.

Consignes pour la mise au rebut** Mieux vaut récupérer les matières premières que les jeter à la poubelle.**

Il faudrait introduire l'appareil, ses accessoires et l'emballage dans un circuit de recyclage adapté à l'environnement. Les pièces en plastique comportent un marquage pour permettre leur tri avant recyclage.

! AVERTISSEMENT !

Ne jetez pas les accus / batteries dans la poubelle des déchets domestiques ; ne les jetez pas au feu ni dans l'eau. Ne tentez pas d'ouvrir des accus qui ne servent plus.

Il faut que les accus / batteries soient collectés, recyclés ou éliminés d'une façon qui respecte l'environnement.

Pays de l'UE uniquement : Conformément à la directive 2006 / 66 / CE, les accus / batteries défectueux ou épuisés doivent être recyclés.

i REMARQUE

Pour connaître les possibilités de mise au rebut, veuillez consulter votre revendeur spécialisé.

Garantie

Ce produit a été fabriqué selon des normes de qualité élevées. L'achat d'un nouveau produit permet de bénéficier d'une garantie du fabricant de 24 mois à partir de la date d'achat.

La garantie couvre uniquement les défauts imputables à des vices de matière et/ou de fabrication ainsi qu'à l'absence des caractéristiques garanties. En cas de recours en garantie, munissez-vous de la preuve d'achat originale comportant la date d'achat. Les réparations sous garantie ne pourront être réalisées que par des ateliers ou points de service après-vente agréés. La garantie n'est valide que si la machine a été utilisée de manière conforme.

Sont exclus de la garantie tous les dommages ayant les causes suivantes :

- Utilisation non conforme, surcharge de la machine ou négligence ;
- Utilisation professionnelle (industrie, artisanat, location) ;
- Réparations par des personnes non autorisées ;
- Dommages causés par des facteurs extérieurs, des corps étrangers, des substances ou des accidents.

Simboli usati nel presente manuale



AVVERTENZA!

Indica pericolo imminente. La non osservanza della presente avvertenza può portare a morte o infortuni estremamente gravi.



PRECAUZIONE!

Indica una situazione potenzialmente pericolosa. La non osservanza della presente avvertenza può portare a infortuni o danni alla proprietà.



NOTA

Indica consigli d'applicazione e importanti informazioni.

Simboli sull'utensile



Informazioni sullo smaltimento (Vedere pagina 13)!



Corrente diretta (DC)

Istruzioni di sicurezza per le batterie agli ioni di litio



AVVERTENZA!

Leggere tutte le avvertenze di sicurezza e tutte le istruzioni. Non seguirle può portare a scossa elettrica, incendio e/o seri infortuni. **Conservarle per futura consultazione.**

- **Non aprire la batteria.** C'è un rischio di cortocircuito.
- **Proteggere la batteria dal calore, p.es. dalla continua esposizione al sole, fuoco, acqua e umidità.** C'è un rischio di esplosione.
- **In caso di danno e uso improprio della batteria, possono essere emessi vapori.** Ventilare l'area e cercare aiuto medico in caso di disturbi. I vapori possono irritare il sistema respiratorio.

- **In condizioni di uso scorretto, il liquido può essere espulso dalla batteria; evitare il contatto. Se si verifica un contatto accidentale, pulire con acqua. Se il liquido viene a contatto con gli occhi, cercare aiuto medico.**

Il liquido espulso dalla batteria può causare irritazione o bruciateure.

- **Usare esclusivamente batterie originali con la tensione indicata sull'etichetta dell'utensile elettrico.** Se si usano altre batterie, p.es. imitazioni, batterie rigenerate o prodotti terzi, c'è un rischio di infortuni oltre a danni causati dall'esplosione delle batterie.
- **La tensione della batteria deve corrispondere a quella di carica del caricabatterie.** Altrimenti c'è un rischio di incendio ed esplosione.
- **Ricaricare esclusivamente con il caricabatterie specificato dal produttore.** Un caricabatterie adatto per un tipo di batteria può creare un rischio di incendio quando usato per un altro.
- **Oggetti appuntiti, come chiodi o cacciaviti, o forze esterne possono danneggiare la batteria.** Ciò può causare un cortocircuito interno e la batteria bruciare, fumare, esplodere o surriscaldarsi.

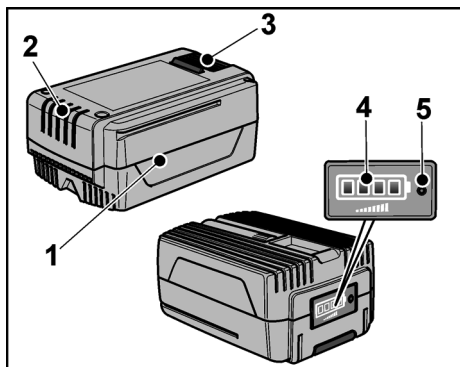


NOTA

Le batterie EP20, EP40, EP60 sono certificate secondo l'IEC 62133 (vedere pagina).

Descrizione

Diverse batterie sono descritte in queste istruzioni.
La batteria illustrata può differire in dettaglio da quella acquistata.



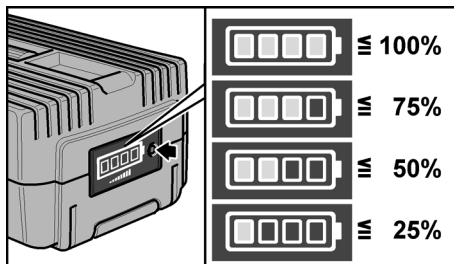
- 1 Batteria
- 2 Contatti
- 3 Pulsante di rilascio
- 4 LED per stato di carica della batteria
- 5 Bottone per indicatore stato di carica della batteria

Specifiche tecniche

Batteria agli ioni di litio				
Tipo batteria		EP 20	EP 40	EP 60
Tensione nominale	V	40		
Capacità	Ah	2	4	6
Temperatura funzionamento	°C	0...40		
Peso	kg	0.9	1.3	1.7

Stato di carica della batteria

- Premere il bottone per controllare lo stato di carica con l'indicatore LED.



L'indicatore si spegne dopo 5 secondi.
Se il LED lampeggia, la batteria deve essere ricaricata. Se il LED non si accende dopo aver premuto il bottone, la batteria è difettosa e deve essere sostituita.

Informazioni per garantire una lunga vita della batteria

⚠ PRECAUZIONE!

- Mai caricare le batterie a temperature sotto i 0 °C o sopra i 40 °C.
- Non caricare le batterie in un ambiente con elevata umidità o temperatura.
- Non coprire le batterie e/o il caricabatterie durante il caricamento.

La batteria e il caricabatterie si scaldano durante il caricamento. Ciò è perfettamente normale! Le batterie agli ioni di litio non esibiscono il ben conosciuto "effetto memoria". Tuttavia, prima di ricaricare una batteria, deve essere completamente scarica e il caricamento sempre arrivare alla fine.

i **NOTA**

- *Seguire le istruzioni per caricare la batteria nelle istruzioni di funzionamento per l'utensile elettrico e il caricabatterie.*
- *Ridotti tempi di funzionamento dopo la ricarica indicano che la batteria è esaurita. Deve essere sostituita.*

Se le batterie non sono usate per un periodo prolungato, conservarle parzialmente cariche e in un luogo fresco (10–25 °C).

Trasporto

L'equivalente contenuto di litio delle batterie incluso nella confezione del prodotto è sotto i valori limite appropriati.

Quindi la batteria come un singolo componente oltre all'utensile e sua confezione non sono soggetti

alle disposizioni nazionali o internazionali sulle merci pericolose.

Se varie macchine con batterie agli ioni di litio sono trasportate, le disposizioni possono diventare rilevanti ed essere richieste speciali misure di sicurezza (p.es. per la confezione). In tal caso informarsi sulle disposizioni attualmente valide per il paese d'uso.

 **PRECAUZIONE!**

Non mettere batterie che hanno l'involucro danneggiato.

Informazioni sullo smaltimento **Riciclare i materiali grezzi invece di smaltirli.**

Il dispositivo, gli accessori e la confezione devono essere riciclati in modo ecocompatibile. Le parti in plastica sono identificate per il riciclo secondo il tipo di materiale.

 **AVVERTENZA!**

*Non gettare accumulatori/batterie nell'indifferenziata, fuoco o acqua.
Non aprire le batterie in disuso.*

Gli accumulatori/batterie devono essere raccolti, riciclati o smaltiti in modo ecocompatibile.

Solo paesi UE:

Secondo la Direttiva 2006/66/EC le batterie difettose o usate devono essere riciclate.

i **NOTA**

Si prega di chiedere al rivenditore le opzioni di smaltimento!

Garanzia

Il presente prodotto è stato fabbricato secondo i più elevati standard di qualità.

Quando si acquista un nuovo prodotto, è coperto Dalla garanzia del produttore di 24 mesi che entra in vigore il giorno in cui viene acquistato.

La garanzia copre esclusivamente i difetti che possono attribuirsi a un materiale e/o difetto di produzione oltre alla non esecuzione delle caratteristiche garantite.

Quando si fa un reclamo in garanzia, accludere lo scontrino originale con la data d'acquisto. Le riparazioni in garanzia possono essere eseguite esclusivamente da officine o centri servizi autorizzati dal produttore. Un reclamo può essere fatto in garanzia esclusivamente se l'utensile è stato usato come previsto.

La presente garanzia non è valida dove i difetti sono causati da o risultato di:

- Cattivo uso, abuso o negligenza;
- Uso commerciale (industria, artigianato, noleggio)
- riparazioni tentate da centri non autorizzati
- danni causati da effetti esterni, oggetti estranei, sostanze o incidenti.

