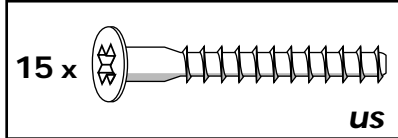
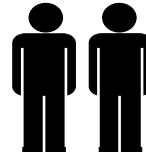


Beschläge
Fittings
Ferrures pour meubles
Ferrature

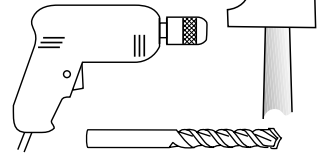
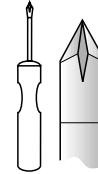


Sie brauchen:
you need:

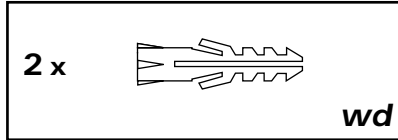
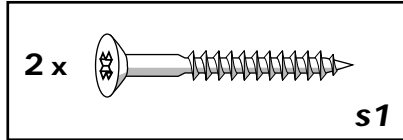
Vous avez besoin de:
bisogna avere



2 Person.

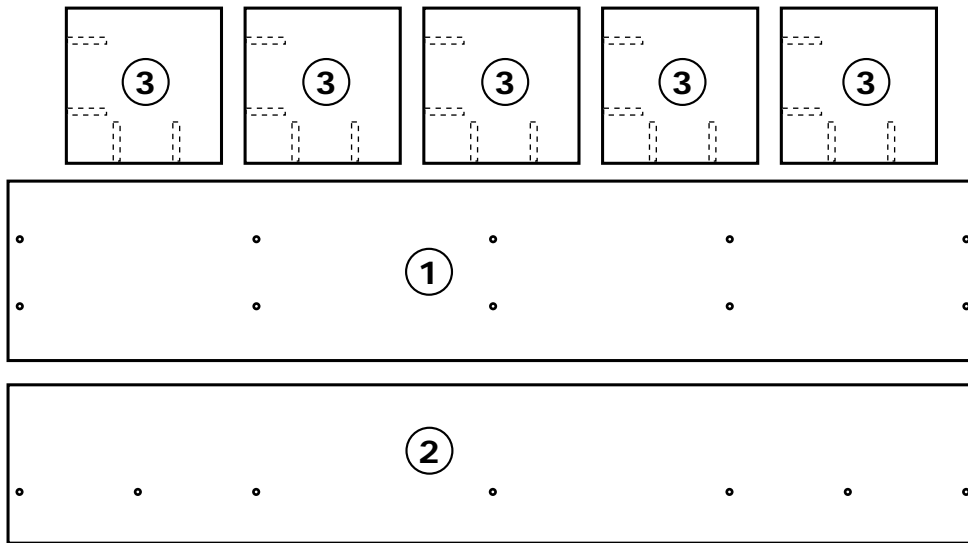


8 mm

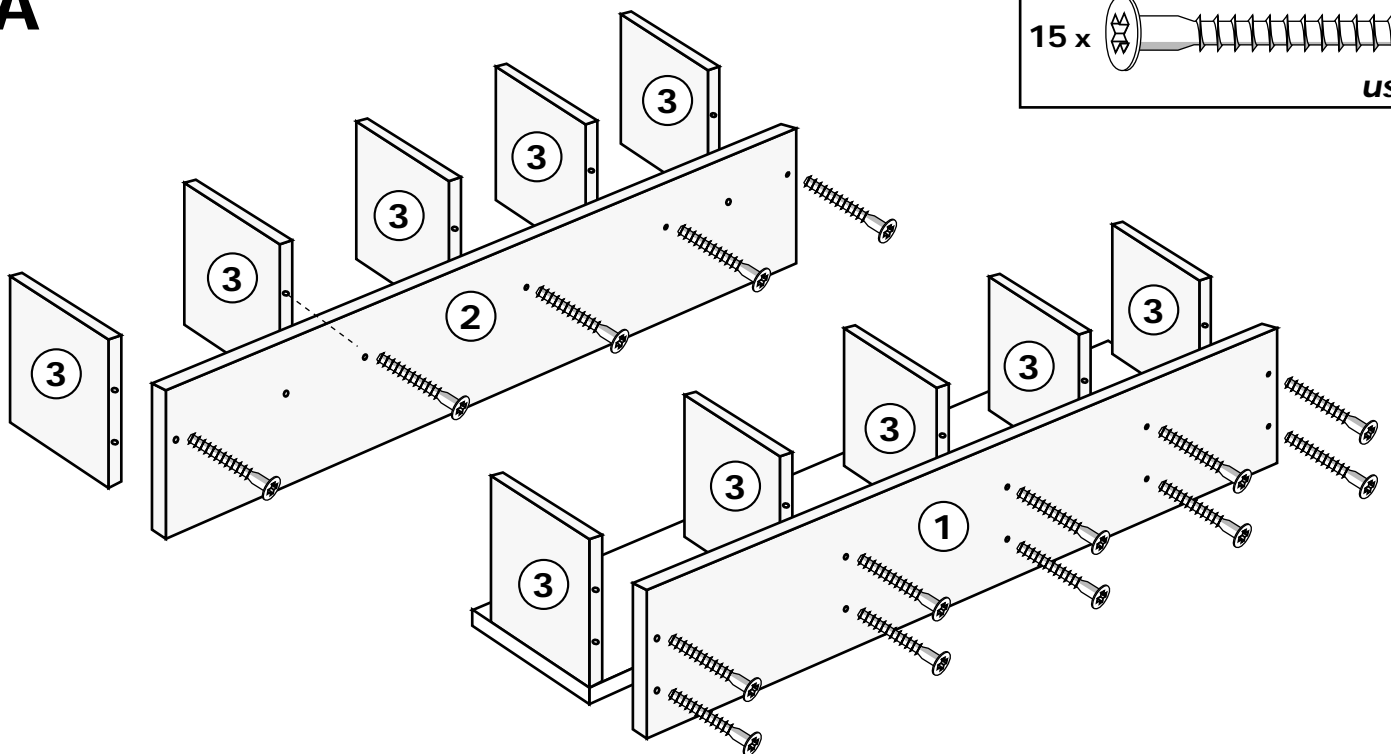
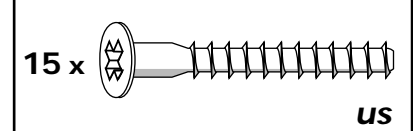


Teile
Pieces

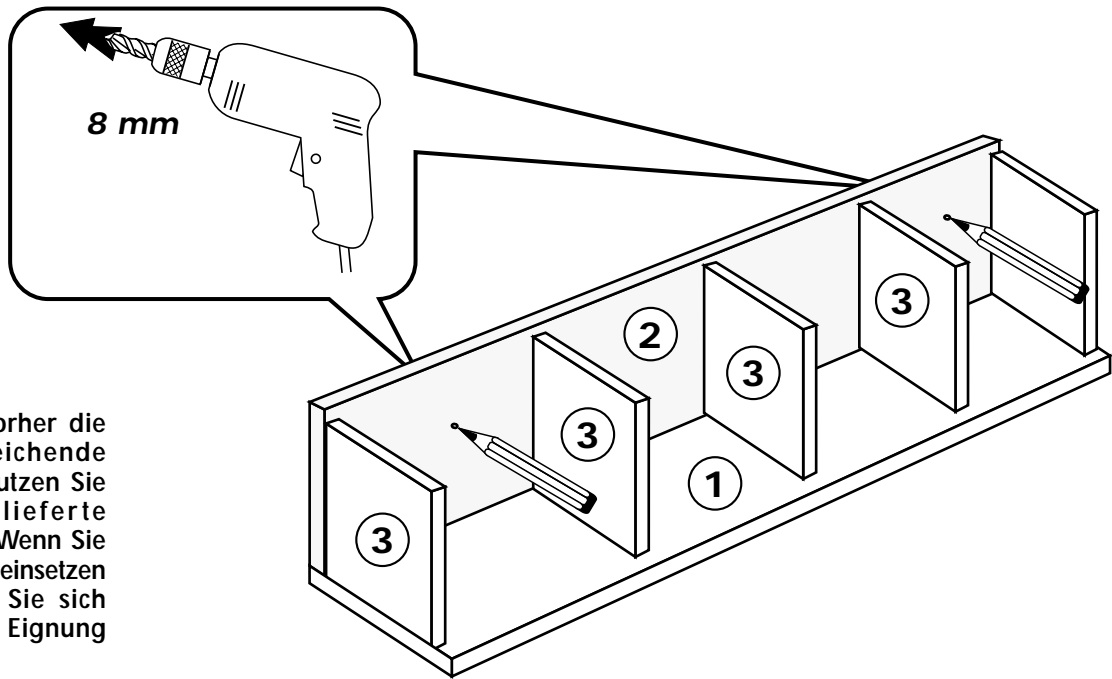
Articol
Elementi singolo



A



B



Prüfen Sie bitte vorher die Wand auf ausreichende Tragfähigkeit. Benutzen Sie nur das mitgelieferte Montagmaterial. Wenn Sie andere Materialien einsetzen möchten, müssen Sie sich vorher von deren Eignung überzeugen.

C

