

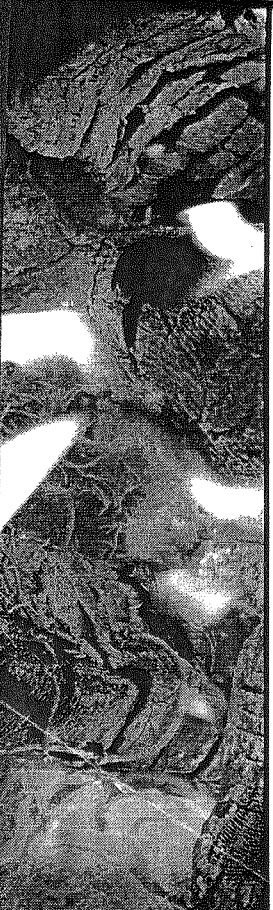
## Inhaltsverzeichnis

2. - Fire Plus-System
3. - Kaminofen als Beispiel im Querschnitt dargestellt
  - Leistungsabhängiges Raumheizvermögen
4. - Raumheizermögen nach KW getrennt
  - Aufstellanleitung
6. - Vorschriften und Sicherheitsmaßnahmen
7. - Mindestsicherheitsabstände
9. - Montage der Keramik-/Specksteinverkleidung
  - Montagehinweise der Specksteinverkleidung
10. - Bedienung
  - Geeignete Brennstoffe
11. - Emissionsbegrenzung
  - Beachten Sie beim ersten Heizen
12. - Anzünden
  - Einstellen der Verbrennungsluft
13. - Heizen
15. - Heizen während der Übergangszeit und Ratschläge
16. - Besondere Hinweise
  - Reinigung
17. - Fireplace Qualitätsversprechen
  - Fireplace Garantie
- 19.

## Fireplace-Pećnice

Uputstvo instaliranja i primjene,  
uvjeti garancije

fire...  
... Veržika  
... Pavluna  
... Paso



## Sehr geehrter Kunde

Sie haben sich für den Kauf eines Kaminofens von Fireplace entschieden. Dafür bedanken wir uns bei Ihnen.

Das sichtbare Feuer Ihres neuen Kaminofens vermittelt Behaglichkeit und Geborgenheit. Die kombinierte Wärmeabgabe mittels Warmluft und Strahlung sorgt für ein angenehmes und gesundes Raumklima.

Moderne Verbrennungstechnik und die Verwendung hochwertiger Materialien bewirken zusammen mit einem effektiven Wärmetausch einen hohen Wirkungsgrad und damit einen geringen Brennstoffverbrauch! Die Brennstoffe, trockenes Holz, Braunkohlenbriketts und ggf. Holzbriketts können bei Beachtung der Bedienungsanleitung ohne unnötigen Emissionen verbrannt werden.

Und nicht zuletzt schafft das flackernde Kaminfeuer in Ihrem Fireplace Kaminofen einen attraktiven Mittelpunkt für die Familie und Freunde.

Durch Verwendung hochwertiger Materialien haben wir dafür gesorgt, dass die Freude am Feuererlebnis möglichst lange Zeit erhalten bleibt.

Wichtig ist jedoch, dass auch Sie dazu beitragen. Lesen Sie die folgende Anleitung sorgfältig durch und beachten Sie alle Hinweise und Ratschläge. Ein falscher Aufbau oder Anschluss sowie die Überlastung der Feuerstätte oder die Verwendung falscher Brennstoffe können trotz bester Qualität Ihre Feuerstätte, das Verbindungsstück und Ihren Schornstein beschädigen.

Wir wünschen Ihnen mit Ihrer Fireplace-Feuerstätte viel Spaß und schöne gemütliche Stunden.

*Ihre*

*Fireplace GmbH*

## 1. Fire-Plus-System

Das Fireplace Fire - Plus - System sorgt für eine optimale Verbrennung mit möglichst niedrigen Emissionen und kombiniert mit einem effektiven Wärmetauschersystem, für einen hohen Wirkungsgrad.

Nach der Brennstoffaufgabe auf eine vorher erzeugte Glut und dem nachfolgenden Überzünden des Brennstoffs erfolgt der erste Teil des Abbrandprozesses durch das Verbrennen der aus dem Brennstoff ausgetretenen Gase. Dies ist die Zeit der hohen Flammen. Nach Rückgang der Flammen wird im zweiten Teil des Abbrandprozesses der verbleibende Kohlenstoff verbrannt, man erkennt die an der hellen Glut ohne oder mit nur kurzen Flammen im Feuerraum.

Eine wirkungsvolle Verbrennung mit möglichst niedrigen Emissionen, aber mit hohem Wirkungsgrad kann nur durch die Sicherstellung der nötigen Verbrennungsluftmengen an den entsprechenden Stellen für alle Phasen des Abbrandprozesses erfolgen. Eine lange Verweilzeit der mit Verbrennungsluft vermischten Gase und ein heißer Brennraum wirken sich ebenfalls positiv auf die Verbrennung aus.

Diese wirkungsvolle Verbrennung wird durch das Fire - Plus - System von Fireplace erreicht. Die durch den Rost im Feuerraumboden einströmende Primärluft wird durch die Scheibenspülluft (Sekundärluft) und die teilweise in unterschiedlichen Brennraumhöhen eintretende Terziärluft ergänzt.

Holz, Braunkohlenbriketts und Holzbriketts sind langflammiige Brennstoffe. In diesen Flammenbereich und später in den Bereich oberhalb der Glut wird die Sekundär- und Terziärluft so zugeführt, dass auf Grund der Vermischung von Gas und Verbrennungsluft, sowie der konstruktiv bedingten langen Verweilzeit der Gase in der Brennkammer ein guter Ausbrand erreicht wird. Die hochwertige Auskleidung der Brennkammer sorgt für hohe Temperaturen und unterstützt somit den Vorgang.

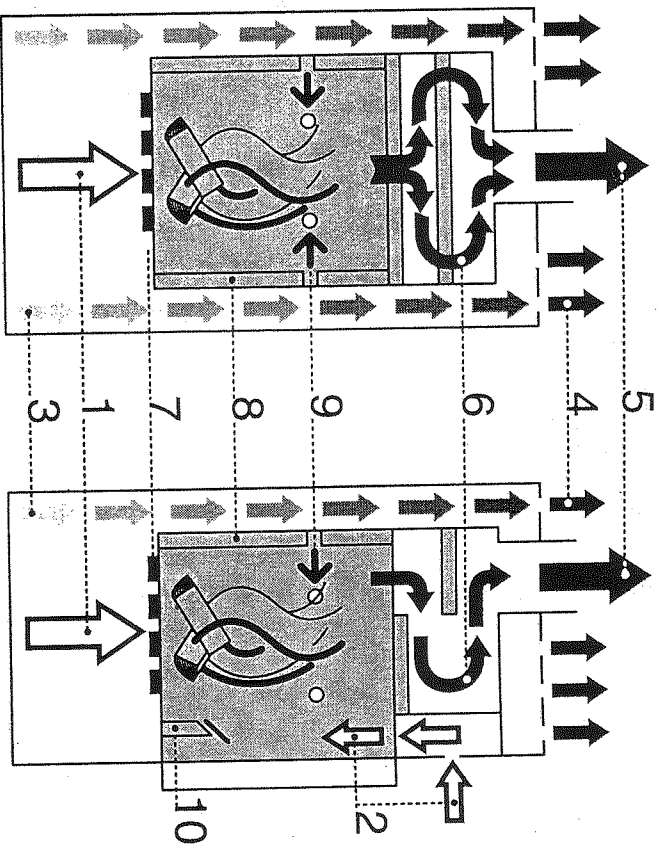
Danach wird das Heizgas im oberen Ofenbereich über eine oder mehrere Umlenkungen, dem Wärmetauscher, der in der Regel aus einem Rohrsystem besteht, zugeführt, wo es nochmals seine Wärme abgibt.

Abschließend verlässt das Abgas über den Abgasstutzen den Kaminofen und wird durch das Verbindungsstück in den Schornstein geleitet, in den es je nach Gerätetyp, Länge des Verbindungsstücks und Anschlussart mit einer Temperatur von Ziska 230-300 Grad eintritt. Dieser restliche Energiegehalt des Abgases sorgt für den notwendigen Förderdruck (Auftrieb) im Schornstein, dem "Motor der Feuerstätte".

Das ist das Funktionsprinzip eines Fireplace - Kaminofens.

Kaminöfen sind keine Dauerbrandöfen, somit ist ein Dauerbetrieb auch konstruktiv nicht vorgesehen. Aufgrund Ihrer Konstruktion werden relativ geringe Brennstoffmengen pro Brennstoffaufgabe verwendet, genauere Angaben finden Sie in der Tabelle "Technische Daten" im Anhang.

2. Kaminofen als Beispiel im Querschnitt dargestellt



1. Primärluft
2. Sekundärluft
3. kühle Raumluft
4. Warmluft
5. Abgase
6. Heizgas
7. Rost
8. Brennkammerauskleidung
- 9./10. Tertiärluft
11. Stehrost

3.

3. Raumheizvermögen

nach DIN 18893 in m<sup>3</sup> für Gebäude deren Wärmedämmung nicht der Wärmeschutzverordnung entspricht. Für Gebäude deren Wärmedämmung der Wärmeschutzverordnung entspricht, gelten andere Werte (DIN 18893-Bild 1). Fragen Sie Ihren Händler oder Bezirksschornsteinfegermeister.

Heizbedingungen		m <sup>3</sup>
9 kW	- günstig	200
	- weniger günstig	120
8 kW	- ungünstig	82
	- günstiger	182
7 kW	- weniger günstig	105
	- ungünstig	71
6 kW	- günstig	148
	- weniger günstig	86
6 kW	- ungünstig	59
	- günstiger	116
6 kW	- weniger günstig	69
	- ungünstig	47

4. Allgemeines zur Aufstellung

**Grundsätzlich sind alle nationalen, regionalen und örtlichen Gesetze, Verordnungen und Vorschriften zu beachten.**

Dies kann zum Beispiel bedeuten, dass je nach Aufstellort die Aufstellung durch eine(n) Fachfirma/Fachbetrieb erfolgen muss oder dass andere oder zusätzliche Brandschutzmaßnahmen vorzusehen sind. Befragen Sie hierzu vor der Aufstellung und Inbetriebnahme Ihren zuständigen Schornsteinfegermeister oder eine sonstige autorisierte Fachperson. (Hilfestellung bietet auch z. B. DIN #8896:2005-06, Feuerstätten für feste Brennstoffe - Technische Regeln für die Installation, Anforderungen an die Bedienungsanleitung). Die Daten zur Schornsteinbemessung und die einzuhaltenden Sicherheitsabstände zu brennbaren / temperaturempfindlichen Bauteilen und Einrichtungsgegenständen finden Sie in der Tabelle "Technische Daten" im Anhang.

4.

Bitte beachten Sie: Bei dem in der Tabelle "Daten zu Schornsteinbemessung" angegebenen Förderdruck handelt es sich um den Mindestförderdruck am Abgasstutzen der Feuerstätte. Dieser ist notwendig um die Feuerstätte sicher betreiben zu können. Kann dieser Mindestförderdruck nicht sichergestellt werden, ist auf eine Inbetriebnahme der Feuerstätte zu verzichten.

In der Praxis stellen sich oft deutlich höhere und manchmal auch zu hohe Förderdrücke ein. Ein zu hoher Förderdruck, mehr als 20 Pascal, kann in der Feuerstätte zu einer unkontrollierten Verbrennung führen, durch welche die Feuerstätte, das Verbindungsstück und der Schornstein beschädigt werden können. Im Fall eines zu hohen Förderdrucks sind in Absprache mit dem Schornsteinfegermeister oder einer sonstigen autorisierten Fachperson Maßnahmen zur Abhilfe, wie zum Beispiel Einbau einer Drosselklappe oder einer Nebenlufteinrichtung vorzunehmen.

Fireplace-Kaminöfen sind nach DIN 18891, Bauart 1 und DIN EN 13240 geprüft. Sie haben eine selbst schließende Tür und dürfen an bereits belegte Schornsteine angeschlossen werden, wenn diese dafür geeignet sind. (Nicht an Schornsteine für die Öl- oder Gasheizung).

Fireplace Kaminöfen sind freistehende Feuerstätten, sie dürfen nicht individuell verkleidet oder wie Kamineinsätze/-Kassetten eingebaut werden. Funktionale Änderungen an den Feuerstätten sind nicht erlaubt.

Bevor Sie mit der Installation beginnen, entfernen Sie alle Verpackungsteile, auch die ggf. vorhandenen Stütz- und Schutzteile aus dem Feuerraum und das Zubehör aus dem Aschekasten bzw. Holzlagerfach. Beachten Sie, dass die Feuerraumauskleidung und die Heizgasumlenkung(en) unbedingt an dem dafür vorgesehenen Platz bleiben / sind. Die Feuerstätten dürfen nicht ohne diese Bauteile betrieben werden.

Beachten Sie, dass Verpackungsmaterial Nägel und andere spitze und scharfe Metallteile enthalten kann - Vorsicht Verletzungsgefahr!

Achten Sie besonders darauf, dass Folien und ähnliches nicht in die Hände von Kindern geraten. Als Spielzeug verwendet besteht Erststungsgefahr.

Die vorgenannten Materialien sorgfältig einsammeln, von Kindern fernhalten und wie die anderen Verpackungsmaterialien ordnungsgemäß dem entsprechenden örtlichen Wertstoffsammel- bzw. Entsorgungssystem zuführen.

Verwenden Sie zu Ihrem Schutz und zur Vermeidung von Fingerabdrücken auf dem noch nicht ausgehärteten Lack bei allen Arbeiten Handschuhe.

## 5. Vor und bei der Aufstellung ist Folgendes zu beachten:

Aufstellplatz und Anschlussart unter Beachtung der Sicherheitshinweise sorgfältig auswählen.

Der Schornstein muss für den Betrieb der Feuerstätte geeignet sein.

Die Aufstellung und der Betrieb der Feuerstätte muss beim Bezirksschornsteinfegermeister oder einer sonstigen autorisierten Fachperson angemeldet und je nach örtlicher Vorschrift von ihm schriftlich genehmigt werden. Lassen Sie sich ein Abnahmeprotokoll ausstellen!

Die Schornsteinbemessung erfolgt nach der jeweils örtlich gültigen Vorschrift, in der Regel ist dies eine nationale oder europäische Norm. Die Daten zur Schornsteinbemessung finden Sie in der Tabelle "Technische Daten" im Anhang. Auch zur sicheren Installation des Verbindungsstückes ist die jeweils örtlich gültige Vorschrift zu beachten, in der Regel ist dies eine nationale oder europäische Norm!

Eine ausreichende Zufuhr von Verbrennungsluft muss sichergestellt werden. Bei Betrieb in dicht geschlossenen Räumen muss eventuell Luft von außen zugeführt werden, gleiches gilt, wenn im Lüftungsverbund eine Dunstabzugshaube im Abluftbetrieb arbeitet, eventuell ist ein Verriegelungsschalter Abzugshaube / Fenster zu installieren. Fireplace - Feuerstätten sind teilweise mit einem Verbrennungsluftstutzen für den Anschluss einer Außenluftversorgung ausgestattet.

Der Betrieb eines Kaminofens in einem Gebäude mit luftdichter Hülle in Verbindung mit einer mechanischen Be- und Entlüftungsanlage ist nur unter ganz bestimmten Voraussetzungen erlaubt. Dies sind unter anderem die Zulassung des Kaminofens als raumluftunabhängige Feuerstätte und eine gesicherte, dichte Verbrennungsluftzufuhr von Außen. Hierzu befragen Sie auf jeden Fall einen Fachbetrieb und Ihren Schornsteinfegermeister!

Den Aufstellplatz der Feuerstätte möglichst nahe am Schornstein wählen um lange, waagerechte Verbindungsstücke zu vermeiden. Der Aufstellboden muss eben und waagerecht sein. Achten Sie darauf, dass der Boden über eine ausreichende Tragfähigkeit verfügt, das Gewicht Ihres Kaminofens finden Sie in der Tabelle "Technische Daten" im Anhang. Bei nicht ausreichender Tragfähigkeit des Bodens kann evtl. durch die Verwendung einer Lastverteilungsplatte Abhilfe geschaffen werden, ziehen Sie auf jeden Fall eine autorisierte Fachperson hinzu.

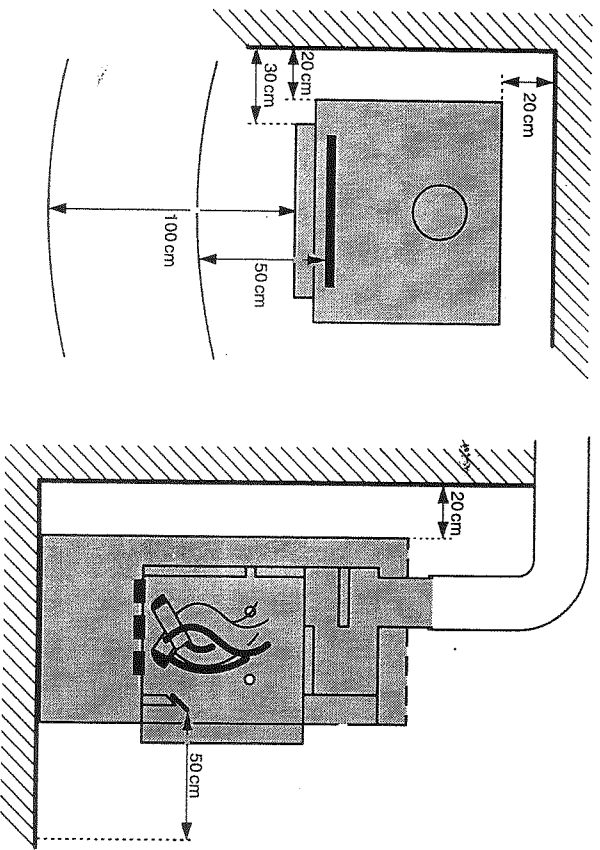
## 6. Sicherheitsabstände zu brennbaren / temperaturempfindlichen Bauteilen und Einrichtungsgegenständen.

Mindestsicherheitsabstände zu brennbaren / temperaturempfindlichen Materialien:

Im technischen Datenblatt und auf dem Typenschild sind die - eventuell von den nachfolgend genannten und skizzierten Standardangaben abweichenden - Sicherheitsabstände aufgeführt.

Bei brennbaren / temperaturempfindlichen Böden muss eine nicht brennbare Bodenplatte verwendet werden, die die Feuerstätte nach vorne um 50 cm und seitlich um 30 cm überragt, gemessen ab Stehrost (nach vorne) bzw. Innenkante Feuerraum (jeweils seitlich). Geeignete Unterlagen aus Metall oder Glas finden Sie im Fireplace Zubehörortiment.

Seitlich und hinter der Feuerstätte sowie im Strahlungsbereich des Feuerraums sind Sicherheitsabstände zu brennbaren / temperaturempfindlichen Materialien gemäß technischem Datenblatt und Typenschild unbedingt einzuhalten.



Wenn eine Feuerstätte ohne Abstand zu brennbaren / temperaturempfindlichen Materialien aufgestellt werden kann, ist dies im technischen Datenblatt und auf dem Typenschild vermerkt.

Hinweise zu den Sicherheitsabständen des Verbindungsstücks zu brennbaren / temperaturempfindlichen Materialien finden Sie bei der Beschreibung der Anschlussmöglichkeiten und dessen Montage.

7.

## 7. Vorbereitung der Feuerstätte für den Anschluss an den Schornstein.

Anschlussart wählen!

Der Durchmesser des Verbindungsstückes: 150 mm.

Die Feuerstätten sind werkseitig für den oberen Anschluss vorbereitet. Wir empfehlen aus brenntechnischen Gründen diese Anschlussart. Schornsteinanschluss vorbereiten für den Anschluss hinten: Höhe bis Unterkante Rauchrohr siehe Tabelle "Technische Daten" im Anhang. Sollten Sie den hinteren Anschluss wählen, entfernen Sie die hinteren Abdeckungen, demontieren Sie den Abgasstutzen oben und montieren ihn hinter, verschließen Sie mit den hinten entfernten Anschlussabdeckungen die obere Anschlussöffnung. Achten Sie auf dichte Montage!

Wechsel der Anschlussart von hinten nach oben: Anschlussstutzen hinten demontieren, die obere Abdeckung hinten montieren, Rückwand mit Strahlungsschutzblech verschließen, Abgasstutzen oben montieren. Immer auf dichte Montage achten.

Für den Anschluss oben: Die Anschlusshöhe kann individuell gewählt werden, sollte jedoch 1 m ab Oberkante des Kaminofens nicht übersteigen. Der waagerechte Teil des Verbindungsstückes muss mindestens 40 cm von der Decke entfernt bleiben. Achten Sie darauf, dass das Verbindungsstück im Übergangsbogen von senkrecht zu waagrecht eine dicht schließende Reinigungsklappe hat.

Bei Anschluss von Geräten mit 6 KW Nennwärmeleistung ist ein mindestens 50 cm langes senkrecht Verbindungstück zu verwenden!

## 8. Anschluss an den Schornstein.

Zur Einführung des Verbindungsstückes in den Schornstein empfehlen wir die Verwendung eines doppelten Wandfutters.

Das Wandfutter (bauseitig) in den Schornsteinanschluss / Schornsteinwandung dicht einbauen.

Im Umkreis von 20 cm um das Wandfutter alle brennbaren Baustoffe / Materialien entfernen und durch nicht brennbare Baustoffe / Materialien ersetzen. Wandfutter dicht und sorgfältig einmontieren.

Wir empfehlen hinter der Feuerstätte, bei Eckbau auch seitlich evtl. vorhandene Tapete zu entfernen.

8.

Für die Montage der Verkleidung bei Fireplace-Feuerstätten mit Keramik- oder Steinverkleidung sind vor Anschluss des Verbindungsstückes die Hinweise für die Montage der Verkleidung durchzulesen und zu beachten (siehe gesonderte Montage-Anleitung).

Verbindungsstück montieren: das Verbindungsstück (bauseitig) gut abgedichtet (Kesselkitt) auf den Anschlussstützen der Fireplace - Feuerstätte stecken. Nun die Feuerstätte unter Berücksichtigung der notwendigen Sicherheitsabstände zu brennbaren Bauteilen und Einrichtungsgegenständen an den vorgesehenen Aufstellplatz schieben und so ausrichten, dass das Verbindungsstück in das vorbereitete Wandfutter des Schornsteinanschlusses passt, abdichten. Die einzuhaltenden Sicherheitsabstände zu brennbaren / temperaturempfindlichen Bauteilen und Einrichtungsgegenständen finden Sie in der Tabelle "Technische Daten" im Anhang.

#### **Achtung!**

Alle Verbindungsstückanschlüsse müssen dicht und fest miteinander verbunden sein, das Verbindungsstück darf nicht in den freien Querschnitt des Schornsteins hineinragen. Wir empfehlen alle Übergänge mit z.B. Kesselkitt abzudichten.

Beachten Sie bitte bei der ersten Inbetriebnahme Ihres neuen Fireplace-Kaminofens die Hinweise der Bedienungsanleitung!

### 9. Montage der Keramik-/Specksteinverkleidung bei Fireplace Kaminöfen

Grundsätzlich werden alle Fireplace-Feuerstätten fertig zusammengebaut ausgeliefert und müssen vor Inbetriebnahme nur fachgerecht angeschlossen werden. Einige Modelle werden als Bausatz geliefert. Bei diesen Modellen beachten Sie bitte, die separat beigelegte Montageanleitung!

Falls Sie die hochwertigen Verkleidungsteile montieren müssen, aus welchem Grund auch immer, rufen Sie bitte vorher bei der Firma Fireplace an, oder lassen Sie einem Fachmann die Montage machen.

In jedem Fall können wir Ihnen eine Anleitung zuschicken, welche die nötigen Schritte erklärt.

Vor Anschluss der Feuerstätte müssen Sie alle nicht fest montierten Teile, wie Speckstein, oder Keramik im Warmhaltefach, oder die großen Abdeckplatten entfernen. Dadurch können Sie verhindern, dass die eventuell beim Bewegen des Ofens runterfallen!

### 10. Bedienung

Grundsätzlich sind alle nationalen, regionalen und örtlichen Gesetze, Verordnungen und Vorschriften zu beachten. Dies kann zum Beispiel bedeuten, dass je nach Aufstellort der Feuerstätte besondere Betriebsbestimmungen bzw. Betriebsinschränkungen zum Beispiel hinsichtlich Betriebsdauer oder einzusetzender Brennstoffe zu beachten sind. Befragen Sie hierzu vor der Aufstellung und Inbetriebnahme Ihren zuständigen Schornsteinfegermeister oder eine sonstige autorisierte Fachperson.

### 11. Geeignete Brennstoffe

In aller Regel ist Ihr Fireplace Kaminofen für die Brennstoffe

- trockenes Scheitholz
- Holzbricketts
- Braunkohlenbricketts geeignet.

Genauere Angaben finden Sie im technischen Datenblatt im Anhang und auf dem Typenschild. Diese Angaben müssen unbedingt beachtet werden. Die Verwendung von dort nicht für Ihre Feuerstätte als geeignet genannten Brennstoffen ist nicht zulässig.

Welchen Brennstoff Sie auch verwenden, setzen Sie nur hochwertige Qualitätsbrennstoffe ein.

Ihr Schornsteinfeger und auch der Handel beraten Sie gerne.

Scheitholz erreicht nach einer Lagerung von 1 bis 2 Jahren im Freien (oben abgedeckt und gegen Schlagregen geschützt) eine Feuchtigkeit von ca. 15 % bis 20 % und ist dann zum Heizen geeignet.

Frisch geschlagenes Holz hat eine sehr hohe Feuchtigkeit und brennt deshalb schlecht. Neben dem sehr geringen Heizwert belastet es die Umwelt.

Durch die erhöhte Kondensat- und Teerbildung kann zu Kaminofen- und insbesondere zur Schornsteinversotung führen. In jedem Fall trägt nasses Holz maßgeblich zur Scheibenverschmutzung bei und es entstehen vermeidbare Emissionen.

Holz ist ein Brennstoff für den Betrieb Ihrer Feuerstätte bei Nennleistung und im oberen Leistungsbereich. Holz ist kein Brennstoff für den Schwachlastbetrieb. Wenn Sie eine geringere Leistung als die Nennwärmeleistung mit Holz erreichen wollen, geben Sie geringere Brennstoffmengen auf!

Werfen Sie die Brennstoffe nicht in den Feuerraum, Sie beschädigen sonst die Feuerraumauskleidung!  
Beachten Sie, dass einige Holzbrickettsorten beim Verbrennen aufquellen,

wählen Sie die Holzbricketlänge so, dass genügend Ausdehnungsraum im Feuerraum bleibt, oder wählen Sie Holzbricketts die nicht aufquellen! Braunkohlenbricketts können Sie wie Holz und Holzbricketts für die Nennwärmeleistung und den oberen Leistungsbereich verwenden. Zusätzlich sind Braunkohlenbricketts auch für eine Gluthaltung über Nacht geeignet (ca. 10 Stunden). Dafür Braunkohlenbricketts die aufgelegte Brennstoffmenge erst richtig durchbrennen lassen, dann den Primärluftregler zur Gluthaltung schließen!

Die für Ihren Kaminofen geeigneten Brennstoffe, ihre maximale Aufgabemenge und die richtige Einstellung von Primär- und Sekundärluft finden Sie im technischen Datenblatt im Anhang.

## 12. Emissionsbegrenzung

Nur bei Einsatz der als geeignet genannten Brennstoffe heizen Sie sicher und ohne unnötige Emissionen. Zusätzlich werden durch die dem jeweiligen Wärmebedarf angepassten Brennstoffmengen unnötige Emissionen vermieden. Ihre Feuerstätte ist keine Müllverbrennungsanlage!

Anderer Brennstoffe als die genannten dürfen nicht verwendet werden!

Laut Bundes-Emissions-Schutzgesetz ist es verboten, zum Beispiel folgende Brennstoffe in Kaminöfen zu verbrennen:

- feuchtes, bzw. mit Holzschutzmittel behandeltes Holz
- Hackschnitzel
- Rinden- oder Spanplattenfälle
- Kohलगrus
- Abfälle, Müll, Kunststoff, Plastik usw.
- Papier und Pappe (außer zum Anzünden, wir empfehlen jedoch die Verwendung von Anzündwürfeln)

## 13. Inbetriebnahme, erstes Anzünden:

Damit der Brennstoff schnell zündet, ist am Anfang eine hohe Verbrennungstemperatur nötig, daher muss eine ausreichende Menge Anzünder und Anteuerholz auf den Rost des Feuerraumbodens gelegt werden. Darauf werden zwei bis drei kleine Holzscheite gelegt. Beispiel siehe Bild

A. Die Anzündwürfel entzünden, die Feuerraumtür(en) schließen, bzw. beim ersten Anheizen und nur beim ersten Anheizen die Feuerraumtür(en) nur leicht anlehnen. Alle Verbrennungsluftschieber/-regler öffnen bzw. in "Anzündstellung" bringen. Sobald das Holz vollständig überzündet hat / brennt,

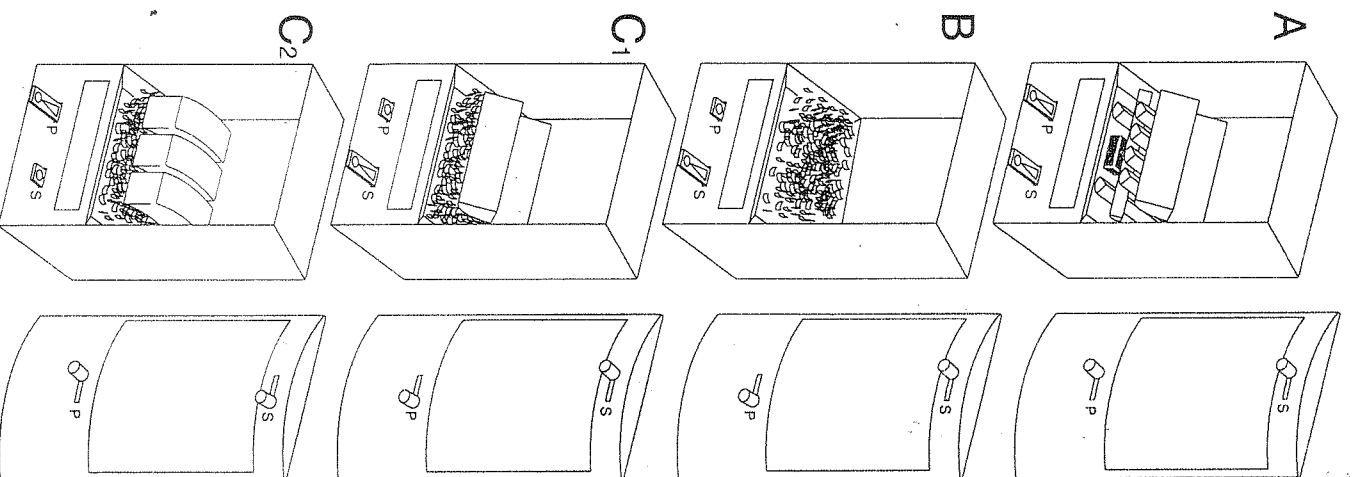
11.

die Verbrennungsluftschieber/-regler auf Nennlastbetrieb (Siehe technisches Datenblatt im Anhang) zurückdrehen.

Nachdem sich ein Glutbett gebildet hat - und keine oder nur noch kleine / kurze Flammen zu sehen sind - erneut Brennstoff (Scheitholz, Holzbricketts, Braunkohlenbricketts) auflegen, überzünden lassen und dann das Gerät auf den individuellen Wärmebedarf einstellen. Beispiel siehe Bild B und Bild C1/2.

Dabei immer auf eine optimale Verbrennung achten! Bei einer zu hohen Luftzufuhr oder bei zu großer Brennstoffaufgabe kann es zu einer Überlastung der Feuerstätte kommen. Vorsicht - sehr hohe Temperaturen und hohe, vermeidbare Emissionen. Zu wenig Luft führt dagegen zu Sauerstoffmangel und einer unvollständigen Verbrennung - Schmelbetrieb- und damit zu hohen, vermeidbaren Emissionen.

Der Kaminofen ist mit einem hochwertigen temperaturbeständigen Lack beschichtet, der seine endgültige Festigkeit erst nach dem ersten Aufheizen erreicht. Beim ersten Anheizen des Kaminofens beginnt der Lack fest zu werden. Dabei kommt es zu einer Geruchsbildung die als unangenehm empfunden werden kann. Der auftretende Geruch wird nach dem Einbrennen der Lackierung verschwinden, wenn der Kaminofen mehrere Stunden gebrannt hat. Auf jeden Fall ist der Aufstellraum während dieser Zeit gut zu lüften.



Stellen Sie während der Aushärtphase des Lacks nichts auf den Kaminofen und berühren Sie nicht die Oberfläche, da sonst die Lackierung beschädigt werden könnte! Verwenden Sie zu Ihrem Schutz und zu Vermeidung von Fingerabdrücken auf dem noch nicht ausgehärteten Lack bei allen Arbeiten Handschuhe. Lassen Sie die Feuerraumtür und Backachttür beim ersten Heizen leicht offen, hierdurch wird erreicht, dass die Dichtungsschnur der Türen nicht am Lack festklebt.

#### 14. Heizbetrieb

War der Kaminofen bereits in Betrieb ggf. Asche abrütteln, wenn Rüttelrost vorhanden oder mittels Kamirbesteck Asche entfernen. Den Aschekasten bei möglichst kaltem Kaminofen entleeren.

Beginnen Sie den Heizbetrieb wie unter "Inbetriebnahme, erstes Anzünden" beschrieben.

Wenn der aufgegebene Brennstoff abgebrannt ist, öffnen Sie die Feuerraumtür langsam und vorsichtig. Damit vermeiden Sie, dass Asche und evtl. Heizgas aus dem Feuerraum herausgezogen werden. Rütteln Sie die evtl. vorhandene Asche ab und ebnen Sie, wenn notwendig, das Glutbett vorsichtig etwas ein. Geben Sie die dem Wärmebedarf entsprechende Brennstoffmenge mit einem etwa fingerbreiten Abstand der einzelnen Stücke zueinander auf die Glut. Schließen Sie umgehend die Feuerraumtür(en). Stellen Sie die Verbrennungsluftschieber/-regler auf Nennlastbetrieb oder bei Verwendung von Braunkohlenbriketts ggf. auf Gluthaltung (Siehe technisches Datenblatt im Anhang). Dabei immer auf eine optimale Verbrennung achten!

Wiederholen Sie den Vorgang, wenn der aufgegebene Brennstoff abgebrannt ist. Geben Sie nie mehr Brennstoff auf, als die im technischen Datenblatt im Anhang genannte Menge. Generell darf in einem Kaminofen nur eine Lage Brennstoff aufgegeben werden. Legen Sie neuen Brennstoff erst nach, wenn die vorherige Brennstoffaufgabe bis auf ein Glutbett heruntergebrannt ist.

Vermeiden Sie Glutanhäufungen im Feuerraum.

Vermeiden Sie Schwelbetrieb! Wenn Sie eine geringere Leistung als die Nennwärmeleistung haben möchten, geben Sie weniger Brennstoff auf, schließen Sie auf keinen Fall die Verbrennungsluft vollständig!

Ihr Kaminofen ist ein Kaminofen mit selbst schließender(n) Feuerraumtür(en). Er darf nur mit geschlossener(n) Feuerraumtür(en) betrieben werden.

Öffnen Sie die Feuerraumtür(en) während des Betriebs nur zum Nachlegen von Brennstoff und dies erst wenn die vorherige Brennstoffaufgabe bis auf ein Glutbett heruntergebrannt ist.

Öffnen Sie die Feuerraumtür(en) langsam. Ein zu schnelles Öffnen kann einen Sog bewirken durch den Asche und Heizgas aus dem Feuerraum heraus gezogen wird.

Beachten Sie, dass Ihr Kaminofen bestimmungsgemäß heiß wird. Halten Sie Kinder oder gebrechliche oder behinderte Personen von dem in Betrieb befindlichen Kaminofen fern.

Beachten Sie die Angaben zur Verbrennungslufteinstellung. Geringfügige Abweichungen von diesen Vorgaben sind in Abhängigkeit vom realen Schornsteinzug möglich.

Falscheinstellungen können jedoch zu Scheibenverschmutzung und Schäden am Kaminofen, Verbindungsstück und Schornstein führen.

Beim Anheizen des kalten Kaminofens kann es zu einer Dunkelfärbung der Feuerraumauskleidung kommen. Diese Verfärbung bildet sich zurück, sobald der Feuerraum seine Betriebstemperatur erreicht hat.

Den Aschekasten immer rechtzeitig, bei kaltem Kaminofen, entleeren, sonst kommt es zu einer Behinderung der Verbrennungsluftzufuhr, die auch beim Einströmen in den Feuerraum den Rost kühlen soll. Ist zuviel Asche im Aschekasten und wird dadurch das Zuströmen der Verbrennungsluft behindert, kommt es zu einer Schädigung der Rosteinrichtung.

Ist es notwendig, den Aschekasten während des Betriebs zu entleeren muss der nach dem Entleeren sofort wieder eingesetzt werden.

In der Übergangszeit, im Herbst und im Frühjahr, kann es bei Außentemperaturen um 15°C zu Zugstörungen im Schornstein kommen, verzichten Sie dann auf den Betrieb Ihres Kaminofens.

#### **Achtung:**

Beim Betrieb eines Kaminofens lagern sich im Kaminofen, Verbindungsstück und Schornstein brennbare Rückstände ab. Dies umso mehr wenn nasses und / oder behandeltes Holz oder generell nicht zulässige Brennstoffe verwendet werden. Auch der nicht erlaubte Schwelbetrieb und die Überlastung tragen zu einer erheblichen Verschmutzung von Kaminofen, Verbindungsstück und Schornstein bei. In seltenen Fällen kann es aufgrund von nicht regelmäßig durchgeführter Reinigung von Kaminofen, Verbindungsstück und Schornstein zu einem Überzünden dieser Rückstände kommen. Dies kann zu einem Schornsteinbrand führen. Dies ist erkennbar an dunklen / schwarzen Abgaswolken die aus der Schornsteinmündung ausströmen, einer Temperaturerhöhung der Schornsteinaußenwand und evtl. an einem Pfeifgeräusch am Kaminofen, bedingt durch eine verstärkte Sogwirkung des Schornsteins. **Wenn ein Schornsteinbrand auftritt schließen Sie sofort die Verbrennungsluft und rufen Sie die Feuerwehr. Auf gar keinen Fall schützen oder spritzen Sie Wasser in den Schornstein, es besteht dann die Gefahr einer Dampfexplosion.**



## 15. Tipps für die Praxis.

Heizen während der Übergangszeit  
Voraussetzung für die gute Funktion des Kaminofens ist der richtige Förderdruck (Schornsteinzug). Dieser ist auch von der Außentemperatur abhängig. Bei höherer Außentemperatur (über 15°C) kann es deshalb zu Störungen durch mangelhaften Förderdruck kommen.

### Was tun?

- Primärluft-Regler weiter öffnen, Sekundärluft-Regler ganz öffnen!
- Mit Kleinholz ein Lockfeuer schaffen!
- Nur kleine Brennstoffmengen auflegen!
- Asche häufig abrütteln, wenn Rüttelfrost vorhanden, oder mittels Kaminbesteck
- Asche entfernen.
- Auf Gluthaltung verzichten.
- Die aufgelegte Brennstoffmenge richtig durchbrennen lassen
- Ggf. auf die Inbetriebnahme verzichten!

### Was ist, wenn

- ...der Kaminofen beim Anheizen nicht richtig zieht?  
- ist der Schornstein oder das Ofenrohr undicht,  
- ist der Schornstein nicht richtig bemessen,  
- ist die Tür einer anderen, an diesen Schornstein angeschlossenen Feuerstätte offen.

### ...der Raum nicht warm wird?

- ist der Wärmebedarf zu groß - Gerät zu klein gewählt,
- ist zu viel Asche auf dem Rost,
- ist das Abgasrohr verstopft,
- ist der Primärluft-Regler geschlossen.

### ...der Kaminofen zu hohe Leistung abgibt?

- ist der Primärluft-Regler zu weit offen,
- ist der Aschekasten, Aschenraumtür /- Klappe nicht dicht geschlossen,
- ist der Förderdruck zu hoch,
- ist zu viel Brennstoff aufgegeben.

### ...Schäden an der Rosteinrichtung auftreten oder sich Schlacke bildet?

- der Kaminofen wurde überlastet,
- der Aschekasten wurde nicht rechtzeitig entleert,
- der Aschekasten, Aschentür / - Klappe nicht dicht geschlossen,
- ist der Förderdruck zu hoch.

## 16. Besondere Hinweise

- Bei einer wesentlichen oder länger dauernden Überbelastung des Kaminofens über die Nennleistung hinaus, sowie die Verwendung anderer als der genannten Brennstoffe, entfällt die Gewährleistung des Herstellers.
- Keine heiße Asche entnehmen! Aschenur in feuersicheren, unbrennbaren Behältern lagern! Behälter nicht auf/ neben brennbare, temperaturempfindliche Materialien stellen!

### Achtung:

- Die Oberflächen werden heiß! Zur Bedienung immer Handschuh bzw. Bedienungsriffe benutzen. Kinder vom Kaminofen fernhalten.
- Niemals Spiritus, Benzin oder andere feuergefährliche Stoffe zum Anzünden verwenden!
- Im Strahlungsbereich des Kaminofens dürfen bis zu einem Abstand von 100 cm, gemessen ab Sichtscheibe der Feuerraumtür, keine Gegenstände aus brennbaren Stoffen abgestellt werden.
- Siehe unter Mindestsicherheitsabstände.

## 17. Reinigung (im kalten Zustand des Ofens)

Was?	Wie oft?	Womit?
Feuerraum Umlenkung Wärmetauscher	mind. 1 x pro Jahr	Handfeger Staubsauger
Verbindungsstück (Ofenrohr)	s.o.	s.o.
Messing-, Chrom-teile	nach Bedarf	in kaltem Zustand mit im Handel erhältlichem Reiniger
Glasscheibe	nach Bedarf	in kaltem Zustand mit Backofenspray, Glasreiniger, keine Scheuermittel verwenden

## 18. Das Fireplace-Qualitätsversprechen:

Dieser Kaminofen wurde nach modernsten technischen Erkenntnissen konstruiert und unter Verwendung hochwertiger Materialien gebaut. Alle Produktionsschritte wurden ständig überprüft, der fertige Kaminofen hat eine umfassende Endkontrolle durchlaufen.



gemäß Garantiebedingungen

## 19. Allgemeine Garantiebedingungen der Firma Fireplace GmbH

### 1. Die Garantiegeberin übernimmt folgende Garantie:

A) Fünf Jahre Garantie für den Korpus, dessen zweckgemäße Werkstoffbeschaffenheit und Verarbeitung, sowie seine Funktionstauglichkeit nach DIN EN 13240. Dabei ist Voraussetzung für die Garantieanspruchnahme, dass die Aufbau- und Bedienungsanleitung sorgfältig beachtet und die auf dem Geräteschild angegebene Leistung eingehalten wurde.

B) Für die Dauer von einem Jahr gewährt die Garantiegeberin eine Garantie für defekte, austauschbare Teile.

2. Die Garantie umfasst die Nachbesserung garantierter Teile nach Wahl der Garantiegeberin durch Ersatz (Lieferung eines gleichwertigen Teils) oder Instandsetzung durch den Kundendienst der Garantiegeberin. Diese hat das Recht, die Arbeiten an Dritte zu vergeben. Im Falle der Nachlieferung eines gleichwertigen Teils hat die Garantiegeberin gegen den Käufer einen Anspruch auf Nutzungsentschädigung für die Ingebrauchnahme des zurückgenommenen Kaufgegenstandes.

3. Die Garantie gilt ab Kaufdatum.

4. Der Käufer kann die Garantie nur in Anspruch nehmen, wenn folgende Belege/Angaben vorgelegt werden:

A) Ein Kaufbeleg, auf dem das Datum des Kaufes vermerkt ist.

B) Die Produktionsnummer (siehe Typenschild oder Garantiekarte)

C) Ein Abnahmeprotokoll eines Schornsteinfegermeisters, bzw. Schornsteinfegerrechnung nach DIN 4705.

17.

5. Der Garantiefall ist unverzüglich, spätestens jedoch zwei Wochen nach Feststellung der Garantiegeberin oder dem zuständigen Fachhändler zu melden.

6. Der Käufer hat die für die Feststellung des Schadens erforderlichen Auskünfte zu erteilen und eine Untersuchung der beschädigten Teile jederzeit zu gestatten. Ersatzteile müssen vom Käufer auf Verlangen zur Verfügung gestellt werden

7. Der Käufer hat auf Verlangen des Garantiegebers Nachweise über durchgeführte Wartungsarbeiten vorzulegen oder zu übersenden

8. Die Garantie ist ausgeschlossen bei:

A) Verschleißteilen, solche sind insbesondere dem Feuer ausgesetzte Teile, Dichtungen, Oberflächenbeschichtung/Lack, Schamott-, Vermiculitsteine, Glasscheiben und bewegliche Metallteile.

**Achtung!** Risse in Schamott-, Vermiculitsteinen sind kein Grund zur Reklamation, oder Tausch!

B) Transportschäden;

C) unsachgemäße Installation, Benutzung oder Wartung;

D) Defekte, die durch sonstige äußere Einwirkung entstanden sind;

E) materialbedingte Unregelmäßigkeiten bei Keramik,

Speckstein und Naturstein;

F) Nichtvorlage, Beschneidung oder Verfälschung der unter Punkt 4 genannten Unterlagen.

9. Die Garantiegeberin ist nicht haftbar für direkten oder indirekten Schaden, der dem Käufer durch Mängel des gekauften Produktes entsteht oder für Schäden, die bei der Ausführung der Arbeiten im Rahmen der Garantie entstehen.

10. Die Garantiefrist wird durch die Ausführung von Arbeiten im Rahmen der Garantie nicht verlängert oder erneuert.

11. Die Garantie wird von der Garantiegeberin als Herstellerin des Produktes übernommen. Etwas gesetzliche Gewährleistungs-, oder Haftungsansprüche, auch solche gegen den Händler, von dem das Produkt gekauft wurde, werden durch diese Garantie weder ersetzt noch beschränkt. Der Kundendienst der Garantiegeberin steht auch nach Ablauf der Garantie jederzeit - gegen Berechnung - zur Verfügung.

12. Technische Änderungen behält sich die Garantiegeberin vor.

18.