

INHALT

D

BESCHREIBUNG DES TROCKNERS SEITE 4

FLUSENSIEB SEITE 4

VOR DEM ERSTEN GEBRAUCH SEITE 4

VORSICHTSMASSNAHMEN SEITE 4

VORBEREITEN DER WÄSCHE SEITE 5

**WAHL DER TROCKENZEIT ODER DES
TROCKENPROGRAMMS UND DER ZUSATZFUNKTIONEN** SEITE 6

STARTEN UND AUSFÜHREN DES TROCKENPROGRAMMS SEITE 7

INSTALLATION SEITE 8

ELEKTRISCHER ANSCHLUSS SEITE 8

ABLUFTANSCHLUSS SEITE 9

TÜRANSCHLAG WECHSELN SEITE 9

WARTUNG SEITE 10

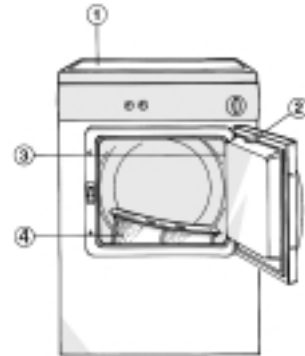
ERST EINMAL SELBST PRÜFEN SEITE 10

KUNDENDIENST SEITE 10

Bitte lesen Sie diese Gebrauchsanweisung sorgfältig durch, damit Sie mit Ihrem Trockner vertraut werden.

BESCHREIBUNG DES TROCKNERS

- 1. Arbeitsfläche**
- 2. Kontaktstift**
- 3. Tür (Türanschlag kann gewechselt werden).**
Siehe Abschnitt "Türanschlag wechseln".
Tür öffnen: Am Griff ziehen.
Tür schließen: Leicht bis zum Einrasten zudrücken.
- 4. Flusensieb**



FLUSENSIEB

Flusensieb nach jedem Trockenvorgang reinigen.

1. Sieb nach oben herausziehen.
2. Sieb mit weicher Bürste oder den Fingerkuppen reinigen.
3. Flusensieb wieder einsetzen.

Anzeige Flusensieb leuchtet (sofern vorhanden)

Bei Aufleuchten ist das Sieb verstopft und muß gereinigt werden.
Wird die Wäsche nicht ausreichend getrocknet, zunächst das Sieb auf Verschmutzung prüfen.

VOR DEM ERSTEN GEBRAUCH

- Versichern Sie sich, daß Ihr Gerät keine Transportschäden aufweist. Im Zweifelsfall das Gerät nicht anschließen. Kundendienst oder Fachhändler rufen.
- Verpackungsmaterial (Kunststoffe usw.) nicht in Reichweite von Kindern aufbewahren, da es eine mögliche Gefahrenquelle darstellt.
- Dieses Gerät wurde für den Hausgebrauch entwickelt und ist ausschließlich für das Trocknen von Wäsche zu verwenden.



Umwelthinweise

1. Verpackungsmaterial

Die Verpackung besteht aus 100% recyclingfähigem Material und ist durch das Recycling-Symbol (♻) gekennzeichnet.

2. Trockner

Der Trockner wurde aus wiederverwertbaren

Materialien hergestellt. Materialien bei einer späteren Verschrottung einer ordnungsgemäßen und damit umweltgerechten Entsorgung zuführen. Den Trockner durch Abschneiden des Netzkabels funktionsuntüchtig machen.

VORSICHTSMASSNAHMEN

Kindersicherung

- Den Programmwahlschalter nach Gebrauch stets auf "0" stellen, damit Kinder den Trockner nicht versehentlich in Betrieb setzen können.

Der Trockner ist nur für den Hausgebrauch bestimmt.

Dieser Trockner entspricht der EU-Richtlinie 93/68/EWG.

VORBEREITEN DER WÄSCHE

Vorbereiten der Wäsche

Prüfen, ob alle Knöpfe und Reißverschlüsse geschlossen und alle Taschen leer sind. Wäsche auf links drehen und locker in die Trommel legen, um ein Knittern der Wäsche zu vermeiden.

Maximale Füllmenge

- Baumwolle 5,0 kg
- Baumwolle mit Zusatzfunktion Kurz 3,5 kg (elektronische Modelle)
- Pflegeleicht 2,5 kg
- Feinwäsche 1,5 kg

Die angegebenen Mengen entsprechen einer normalen Waschmaschinenfüllung.

Sortieren der Wäsche

A) Nach Pflege-Symbolen am Kragen oder an der Seitennaht:

- Für Trockner geeignet
- Nur bei niedriger Temperatur trocknen
- Nicht trocknergeeignet

B) Nach Menge und Gewebestärke

Wenn mehr Wäsche als Fassungsvermögen vorhanden ist, die Wäsche entsprechend des Gewichts sortieren (z.B. Handtücher von leichter Unterwäsche trennen).

C) Nach Gewebearten

Baumwolle/Leinen: Handtücher, Jersey, Bett- und Tischwäsche aus Baumwolle oder Leinen.

Pflegeleicht: Blusen, Hemden, Overalls usw. aus Polyester oder Polyamid sowie Mischgewebe aus Baumwolle und Synthetik.

D) Nach Trockengrad

- Bügeltrocken, schranktrocken etc...

Nicht für den Trockner geeignet sind:

Wolle, Seide, feine Gewebe, Nylonstrümpfe, feine Stickereien, Wäsche mit Metallbesatz, große Stücke wie Schlafsäcke etc...

Achtung: Wäsche, die mit Fleckenmittel behandelt wurde, oder Gummikleidung keinesfalls im Trockner trocknen (Brand- oder Explosionsgefahr). Keine mit Pflanzenöl verschmutzte Wäsche trocknen.



WAHL DER TROCKENZEIT ODER DES TROCKENPROGRAMMS UND DER ZUSATZFUNKTIONEN

Elektronische Trocknermodelle

1. Programm und Zusatzfunktionen entsprechend der Tabelle wählen (s. Programmtabelle).
2. **Zusatzfunktionen (sofern vorhanden)**
Durch Drücken der Tasten gewünschte Zusatzfunktionen vor dem Programmstart wählen. Zur Bestätigung leuchtet die Anzeige über der Taste. Unzulässige Kombinationen von Programmen und Zusatzfunktionen werden durch einen Alarmton gemeldet. Durch erneutes Drücken der Taste wird die Zusatzfunktion wieder ausgewählt.

◇ **Startvorwahl**

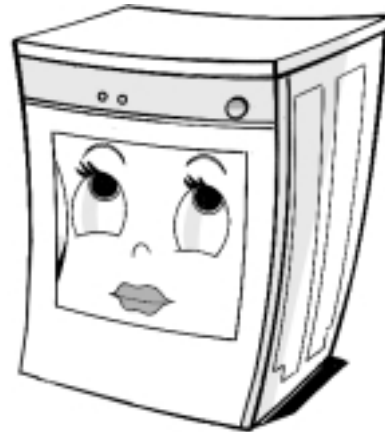
Verzögert den Programmstart. Mit jedem Tastendruck wird der Programmstart um je zwei Stunden bis zu maximal acht Stunden verzögert. Nach dem Einstellen der gewünschten Stundenzahl die **Start**-Taste drücken. Bei aktivierter Startvorwahl blinkt die Anzeige. Zum Ausschalten oder Ändern der Startvorwahl den Programmwahlschalter auf "0" stellen. Das Öffnen der Tür unterbricht die Startvorwahl. Tür schließen und **Start**-Taste erneut drücken, um Startvorwahl mit der verbleibenden Zeit wieder zu aktivieren.

☼ **Schonen**

Setzt die Trockentemperatur herab. Für Feinwäsche geeignet.

☰ **Kurz (nur für Baumwolle) Max. 3,5 kg.**

Verkürzt die Trockenzeit z.B. für Handtücher oder andere Wäschestücke gleicher Größe. Nicht verwenden für große Teile wie Bettücher etc...



🔔 **Summer**

Aktiviert einen Summton, der nach Ende des Programms in regelmäßigen Abständen ertönt.

3. Zusatzprogramme

🌀 **Lüften**

Die Wäsche wird 30 Minuten lang ohne Wärmezufuhr durchlüftet.

🕒 **Zeitprogramme (20 bis 60 Minuten)**

Zum schonenden Nachtrocknen oder zur Trocknung einzelner Wäschestücke. Für alle Gewebearten geeignet.

WAHL DER TROCKENZEIT ODER DES TROCKENPROGRAMMS UND DER ZUSATZFUNKTIONEN

Zeitgesteuerte Trocknermodelle

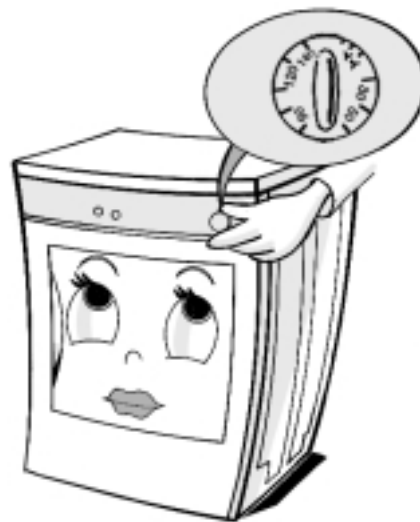
1. Trockenzeit und Zusatzfunktionen entsprechend der Tabelle wählen (s. Programmtabelle).
2. **Zusatzfunktionen (sofern vorhanden)**
Zur Auswahl einer Zusatzfunktion ist die entsprechende Taste zu drücken, oder der entsprechende Wahlschalter zu drehen. Das erneute Drücken der Taste schaltet die Zusatzfunktion wieder aus.

◇ **Startvorwahl**

Verzögert den Programmstart. Den Wahlschalter im Uhrzeigersinn auf die gewünschte Stundenzahl drehen und die **Start**-Taste drücken. Der Programmstart kann bis zu 8 Stunden verzögert werden. Die Startvorwahl lässt sich jederzeit durch Drehen des Startvorwahlschalters ändern. Die verbleibende Zeit bis zum Programmstart wird am Wahlschalter angezeigt. Das Öffnen der Tür unterbricht die Startvorwahl. Tür schließen und **Start**-Taste erneut drücken, um Startvorwahl mit der verbleibenden Zeit wieder zu aktivieren. Zum Ausschalten oder Ändern der Startvorwahl den Startvorwahlschalter auf "0" stellen.

✱ **Schonen**

Setzt die Trockentemperatur herab. Für Feinwäsche geeignet.



🔔 **Summer**

Aktiviert einen Summton, der nach Ende des Programms in regelmäßigen Abständen ertönt.

3. Zusatzprogramm

🌀 **Lüften**

Die Wäsche wird 20 Minuten lang ohne Wärmezufuhr durchlüftet.

STARTEN UND AUSFÜHREN DES TROCKENPROGRAMMS

1. Nach Wahl der gewünschten Trockenzeit oder des Programms und der Zusatzfunktionen die **Start**-Taste drücken.
2. Wurde die Zusatzfunktion Summer gewählt, ertönt nach Ablauf des Programms über einen bestimmten Zeitraum in regelmäßigen Abständen ein Summton.
3. Wird die Wäsche nach Programmende nicht entnommen, setzt der automatische Knitterschutz ein. Die Trommel dreht sich in regelmäßigen Abständen 20 Min. (zeitgesteuerte Modelle) oder 70 Min. (elektronisch gesteuerte Modelle) lang, um ein Knittern der Wäsche zu vermeiden.
4. Nach Programmende den Programmwahlschalter auf "0" stellen. Die Betriebsanzeige erlischt.
5. **Nach jedem Trockenvorgang das**

Flusensieb reinigen.

6. Wird bei elektronischen Modellen das Programm während des Ablaufs verändert, hält der Trockner an. Zur Ausführung des neuen Programms die **Start**-Taste drücken.

Programmunterbrechung

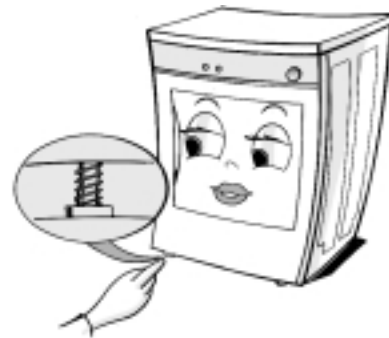
Zur Unterbrechung des Trockenvorgangs den Programmwahlschalter auf "Lüften" stellen (🌀) und bei elektronischen Modellen die **Start**-Taste drücken.

Vor dem Öffnen der Tür mindestens 5 Minuten warten, damit der Trockner abkühlen kann.

Aus Sicherheitsgründen stoppt jedes Programm automatisch, wenn die Tür geöffnet wird. Zum Wiedereinschalten die Tür schließen und die **Start**-Taste drücken.

INSTALLATION

- Trockner in einem frostfreien Raum aufstellen.
- Schutzfolie von der Bedienblende entfernen.
- Trockner mit Hilfe der zwei vorderen verstellbaren FüÙe waagrecht aufstellen.
- Netzkabel nicht zwischen Trockner und Wand einklemmen.

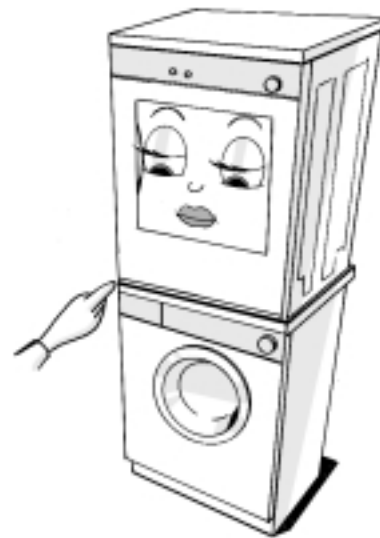


Wasch-Trockensäule

Der Trockner kann auf eine Waschmaschine aufgesetzt werden. Verwenden Sie hierzu den bei Ihrem Händler erhältlichen Zubehörsatz AMH 542.

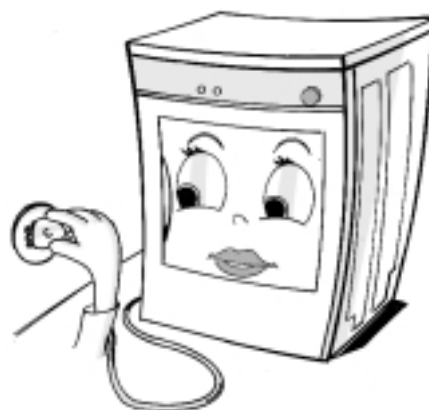
Mindest NischenmaÙe:

Breite: 600 mm
Höhe: 850 mm
Tiefe: 560 mm



ELEKTRISCHER ANSCHLUSS

- Der elektrische Anschluß muß in Einklang mit den örtlichen Vorschriften ausgeführt werden.
- Angaben über die zulässige Betriebsspannung, die Leistungsaufnahme und die erforderliche Absicherung finden Sie auf dem rückseitig angebrachten Typenschild.
- Gemäß den gesetzlichen Bestimmungen muß der Trockner geerdet werden.
- Keine Verlängerungskabel oder Mehrfachstecker verwenden.
- Vor Wartungsarbeiten am Gerät Netzstecker ziehen
- Geräte mit Transportschäden nicht in Betrieb nehmen. Informieren Sie den Kundendienst.
- Austausch des Netzkabels nur durch den Kundendienst.



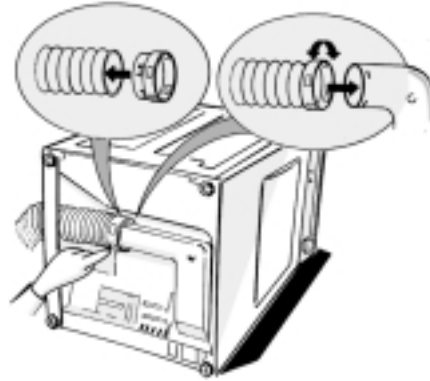
ABLUFTANSCHLUSS

Beim Verlassen des Werks befindet sich in der Gerätetrommel ein Abluftschlauch mit Adapter.

Anmerkung: Wurde der Abluftschlauch nicht mitgeliefert, das bei Ihrem Fachhändler erhältliche Zusatzteil AMH 577 verwenden.

Montage des Abluftschlauchs

1. Legen Sie ein Handtuch oder das Verpackungsmaterial neben dem Trockner auf den Boden.
2. Den Trockner mit seiner rechten Seite (von vorne gesehen) auf das Handtuch bzw. das Verpackungsmaterial legen.
3. Drücken Sie den Adapter in den Schlauch (siehe Abbildung). Bringen Sie den Abluftschlauch mit Adapter am Anschlußzweig auf der Trocknerunterseite an.



Ablufführung ins Freie

- Abluftschlauch ohne Abknicken ins Freie führen (Innendurchmesser 10 cm, maximale Länge bei zwei Bögen 3 Meter).
- Bei Montage des Trockners auf einer Waschmaschine darauf achten, daß der Abluftschlauch nicht durchhängt. Diesen nur waagrecht oder nach oben verlegen.
- Nicht an durch Fliegennetze geschützte Entlüftungssysteme anschließen. Diese können verstopfen und die Funktion des Trockners beeinträchtigen.

- Den Abluftschlauch nicht an das Kaminsystem anschließen.
- Nur an feuchtigkeitsisolierte Entlüftungssysteme anschließen.

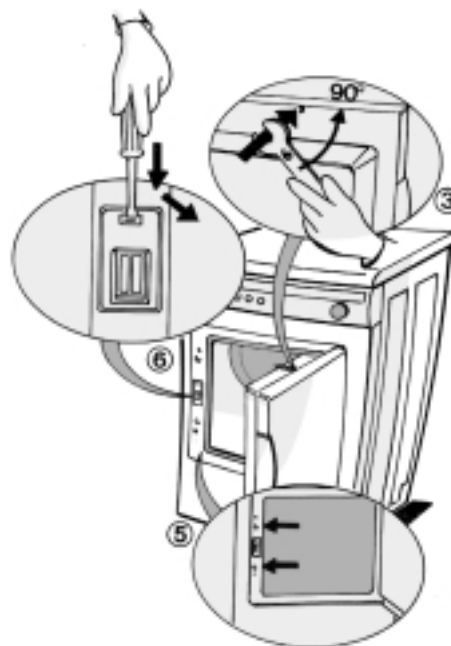
Betrieb des Trockners ohne Abluftschlauch

- Trockner muß in einem großen, gut durchlüfteten Raum stehen.
- Raum möglichst staubfrei halten.
- Mindestabstand des Entlüftungsstutzens von der Wand 10 cm.

TÜRANSCHLAG WECHSELN

Türanschlag wechseln

1. Netzstecker ziehen.
2. Tür öffnen.
3. Kontaktstift an der Türinnenseite (oben) mit einem Schraubenschlüssel um 90 Grad drehen und herausnehmen.
4. Die beiden Schrauben am Türscharnier entfernen und Tür abnehmen.
5. Die beiden Schrauben ober- und unterhalb der Türverriegelung entfernen.
6. Türverriegelung herausnehmen:
 - Mit Hilfe eines Schraubenziehers die kleine Rippe in der obenliegenden Öffnung nach unten drücken. Türverriegelung nach vorne herausnehmen.
7. Wechsel des Türanschlags
 - Tür drehen.
 - Türscharnier an der gewünschten Seite mit den beiden Schrauben befestigen.
 - Türverriegelung auf der gegenüberliegenden Seite einhängen und einrasten.
 - Die beiden Schrauben ober- und unterhalb der Türverriegelung festschrauben.
8. Kontaktstift an der Innenseite der Tür (oben) wieder einsetzen.



WARTUNG

1. Trocknergehäuse nur mit einem sanften Haushaltsreiniger säubern. Keine Scheuermittel verwenden.
2. Flusensieb nach jedem Trockenvorgang reinigen.
3. Ist das Siebgeflecht des Flusensiebs, mit Wasser und einer weichen Bürste säubern.
4. Flusen an Türdichtung und -innenseite mit einem feuchten Tuch abwischen.

ERST EINMAL SELBST PRÜFEN

Sollte der Trockner nicht zufriedenstellend arbeiten, überprüfen Sie zunächst folgende Punkte, bevor Sie den Kundendienst rufen:

Trockenvorgang dauert zu lang / Wäsche wird nicht trocken:

- Richtige Trockenzeit bzw. richtiges Programm gewählt?
- War die Waschmaschine zu naß (Schleuderdrehzahl der Waschmaschinen weniger als 800 U/min)?
- Flusensieb verstopft (Anzeige Flusensieb leuchtet, sofern vorhanden)?

Elektronische Modelle: Nach einem Stromausfall muß der Trockner neu gestartet werden.

Der Trockner läuft nicht:

- Ist der Stecker in der Steckdose?
- Gab es einen Stromausfall?
- Ist eine Sicherung defekt?
- Ist die Trocknertür geschlossen?
- Ist eine Trockenzeit oder ein Programm gewählt?
- Ist die **“Start”**-Taste gedrückt?

Anzeige Flusensieb leuchtet (sofern vorhanden):

- Flusensieb verstopft?
- Ist der Abluftschlauch verstopft?

KUNDENDIENST

Bevor Sie den Kundendienst rufen:

1. Erst prüfen, ob Sie die Störung selbst beheben können (siehe “Erst einmal selbst prüfen”).
2. Programmstart wiederholen, um zu sehen, ob sich die Störung von selbst gegeben hat.

Sollte der Trockner nach Prüfung der vorgenannten Punkte trotzdem nicht einwandfrei arbeiten, rufen Sie den Kundendienst in Ihrer Nähe.

Bitte halten Sie folgende Informationen bereit:

- Eine kurze Beschreibung der Störung.
- Die genaue Typenbezeichnung des Trockners.
- Die Servicenummer des Trockners (auf der rechten Seite bei geöffneter Tür sichtbar).
- Ihre vollständige Anschrift und Telefonnummer.



SERVICE 0000 000 00000

