



**Radio-orologio con  
lampada LED moderna  
DAB CRL 1**

**Istruzioni d'uso**

---

## Premessa

Questo manuale aiuta a usare

- in modo sicuro e conforme
- a quanto prescritto

la radio, qui di seguito chiamata impianto o apparecchio.

## Destinatari di queste istruzioni d'uso

Le istruzioni d'uso sono rivolte a coloro che

- installano,
- utilizzano,
- puliscono
- o smaltiscono l'apparecchio.

## Caratteristiche grafiche di queste istruzioni d'uso

Diversi elementi del manuale sono contrassegnati con simboli particolari. In questo modo risulta facile capire se si tratta di

testo normale,

- elenchi o
- ➔ istruzioni operative.

---

## Indice

<b>Sicurezza e installazione dell'apparecchio</b> .....	<b>4</b>
Sicurezza .....	4
Installazione dell'apparecchio .....	5
Uso delle batterie .....	6
<b>Descrizione dell'apparecchio</b> .....	<b>8</b>
Confezione.....	8
Le particolari caratteristiche dell'apparecchio .....	8
Comandi .....	9
DISPLAY .....	10
<b>Come predisporre l'apparecchio per il funzionamento</b> .....	<b>11</b>
Introduzione delle batterie di backup .....	11
Come migliorare la ricezione dell'antenna .....	12
Come collegare un fonte sonora esterna.....	13
Come impostare l'ora legale .....	13
<b>Come utilizzare le diverse funzioni dell'apparecchio</b> .....	<b>14</b>
Accensione dell'apparecchio .....	14
Come impostare la fonte.....	14
Come utilizzare la funzione Sleep .....	14
Come regolare il volume .....	14
Impiego della lampada LED.....	14
Regolazione della luminosità del display .....	14
Come spegnere l'apparecchio .....	14
<b>Come utilizzare la radio</b> .....	<b>15</b>
Come impostare una stazione.....	15
Memorizzazione delle stazioni radio .....	15
<b>Come usare la funzione sveglia</b> .....	<b>16</b>
Come impostare l'ora .....	16
Impostazione della sveglia .....	17
Verifica della funzione sveglia .....	17
Funzione SNOOZE .....	17
Disattivare la sveglia dopo l'allarme .....	17
Attivare e disattivare la funzione sveglia .....	18
<b>Come pulire l'apparecchio</b> .....	<b>18</b>
<b>Come eliminare le anomalie</b> .....	<b>18</b>
<b>Dati tecnici</b> .....	<b>19</b>
<b>Smaltimento dell'apparecchio</b> .....	<b>20</b>

## Sicurezza e installazione dell'apparecchio

Leggere attentamente le norme di sicurezza e conservarle per eventuali consultazioni successive. Seguire sempre tutte le avvertenze e istruzioni di questo manuale e riportare sul retro dell'apparecchio.

### Sicurezza

#### Attenzione!

- L'apparecchio può solo essere collegato ad una tensione di rete di 230 V~, 50 Hz. Non cercare mai di far funzionare l'apparecchio con un'altra tensione.
- La spina di rete deve essere collegata solo dopo aver completato correttamente l'installazione.
- Se la spina di rete dell'apparecchio è guasta o se l'apparecchio presenta altri danni, non deve essere messo in funzione.
- Quando si stacca il cavo di rete dalla presa, tirare afferrando la spina e non il cavo.
- Al fine di evitare il rischio di incendio e di scossa elettrica, tenere l'apparecchio al riparo dalla pioggia e dall'umidità.
- Non mettere in funzione l'apparecchio nelle vicinanze di vasche da bagno, piscine o dove si formano spruzzi d'acqua.
- Non mettere mai contenitori con liquidi, es. vasi di fiori, sull'apparecchio. Questi potrebbero rovesciarsi, e il liquido fuoriuscito può provocare danni considerevoli o produrre il rischio di scossa elettrica.
- Qualora corpi estranei o liquidi penetrassero nell'apparecchio, scollegare immediatamente la spina dalla presa di corrente. Fare controllare l'apparecchio da personale specializzato qualificato, prima di rimmetterlo in funzione. In caso contrario, c'è il rischio di subire una scossa elettrica.
- Non aprire il contenitore. In caso contrario, c'è il rischio di subire una scossa elettrica.
- Non cercare mai di riparare da soli un apparecchio difettoso. Rivolgersi sempre ad uno dei nostri centri di assistenza clienti.
- Non aprite l'apparecchio in nessun caso - è consentito solo a un tecnico esperto.
- Corpi estranei, ad es. aghi, monete, ecc., non devono cadere all'interno dell'apparecchio.
- Non toccate le connessioni sul lato posteriore dell'apparecchio con oggetti metallici o con le dita. Si possono verificare cortocircuiti.

- Non si devono posare fonti di combustione libere, come ad es. candele accese sull'apparecchio.
- Non permettete mai che i bambini utilizzino da soli l'apparecchio.
- Fare eseguire i lavori di manutenzione sempre da personale specializzato qualificato. Altrimenti si mette in pericolo se stessi e gli altri.
- L'apparecchio rimane collegato alla rete elettrica anche se si trova disattivato in standby. Staccare la spina dalla presa elettrica, nel caso non doveste usare l'apparecchio per lungo tempo. Tirare tenendo soltanto la spina.
- Non ascoltare la radio a volume troppo elevato. Può danneggiare l'udito in modo permanente.

## Installazione dell'apparecchio

- Collocare l'apparecchio su un fondo stabile, sicuro ed orizzontale. Provvedere ad una buona aerazione.
- Non posare mai l'apparecchio su superfici morbide, come tappeti, coperte o in prossimità di tende e addobbi da parete. Le aperture di aerazione potrebbero rimanere coperte. Si rischia di interrompere la circolazione d'aria necessaria. Questo potrebbe provocare l'incendio dell'apparecchio.
- L'apparecchio non deve essere coperto da tende, coperte o giornali
- Non collocare l'apparecchio vicino a fonti di calore come ad esempio i radiatori. Evitare i raggi solari diretti e i luoghi con polvere eccessiva.
- Il posto ove collocare l'apparecchio non deve essere scelto in ambienti ad umidità elevata, ad es. cucine o saune, perché la formazione di acqua di condensa può provocare danni all'apparecchio. L'apparecchio è destinato all'uso in ambiente asciutto e con clima mite e non deve essere esposto a gocciolamenti o spruzzi d'acqua.
- Durante l'utilizzo, l'apparecchio deve essere sempre in posizione orizzontale.
- Non posare oggetti pesanti sull'apparecchio.

- Quando si sposta l'apparecchio da un ambiente freddo a uno caldo, è possibile che al suo interno si formi della condensa. In questo caso attendere circa un'ora prima di mettere in funzione l'apparecchio.
- Posare il cavo di alimentazione in modo da evitare che qualcuno si inciampi.
- Verificare che il cavo di alimentazione o la spina siano sempre facilmente accessibili per poter scollegare velocemente l'apparecchio dall'alimentazione! La presa deve trovarsi il più possibile vicino all'apparecchio.
- Per il collegamento alla rete, inserire completamente la spina nella presa.
- Usare un allacciamento alla rete adatto e facilmente accessibile e non usare prese multiple!
- Non afferrare la spina di rete con le mani bagnate: pericolo di scossa elettrica!
- In caso di anomalie o formazione di fumo e odori nell'involucro, staccare subito la spina dalla presa!
- Estrarre la spina prima di un temporale.
- Se l'apparecchio non viene usato per lungo tempo, ad esempio nel caso di un lungo viaggio, estrarre la spina.
- Un volume troppo alto, in particolare se si usano le cuffie, può provocare danni all'udito.

- Non collocare l'apparecchio vicino ad apparecchi che creano forti campi magnetici (ad es. motori, altoparlanti, trasformatori).
- Non lasciare l'apparecchio in un'auto parcheggiata al sole, perché si può deformare l'involucro esterno.

## Uso delle batterie

- Tenere le batterie fuori dalla portata dei bambini che potrebbero metterle in bocca e inghiottirle riportando seri danni di salute. In tal caso consultare subito un medico.
- Le batterie normali non devono essere ricaricate, riscaldate o gettate nel fuoco (**pericolo di esplosione**).
- Sostituire le batterie che si stanno esaurendo.
- Sostituire sempre tutte le batterie insieme e utilizzare sempre batterie dello stesso tipo.
- L'eventuale fuoriuscita di liquido dalle batterie potrebbe danneggiare l'apparecchio. Se l'apparecchio non viene utilizzato per lungo tempo, rimuovere le batterie dall'apposito scomparto.

### Attenzione!

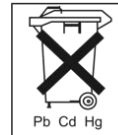
- Le batterie danneggiate o da cui sia fuoriuscito del liquido possono provocare ustioni chimiche al contatto con la pelle. In questo caso usare guanti protettivi adeguati. Pulire lo scomparto batterie con un panno asciutto.
- Le batterie normali non devono essere ricaricate, riscaldate o gettate nel fuoco (**pericolo di esplosione!**).

### Informazioni importanti sullo smaltimento:

Le batterie possono contenere sostanze nocive, dannose per la salute e per l'ambiente.

Smaltire pertanto le batterie sempre nel rispetto delle norme di legge vigenti in materia. Non gettare mai le batterie tra i normali rifiuti domestici.

Questi simboli sono presenti sulle batterie contenenti sostanze nocive:



Pb = la batteria contiene piombo

Cd = la batteria contiene cadmio

Hg = la batteria contiene mercurio

## Descrizione dell'apparecchio

### Confezione

Accertarsi che siano presenti tutti gli accessori di seguito elencati:

- Radio-orologio con lampada LED,
- il presente manuale d'uso.

### Le particolari caratteristiche dell'apparecchio

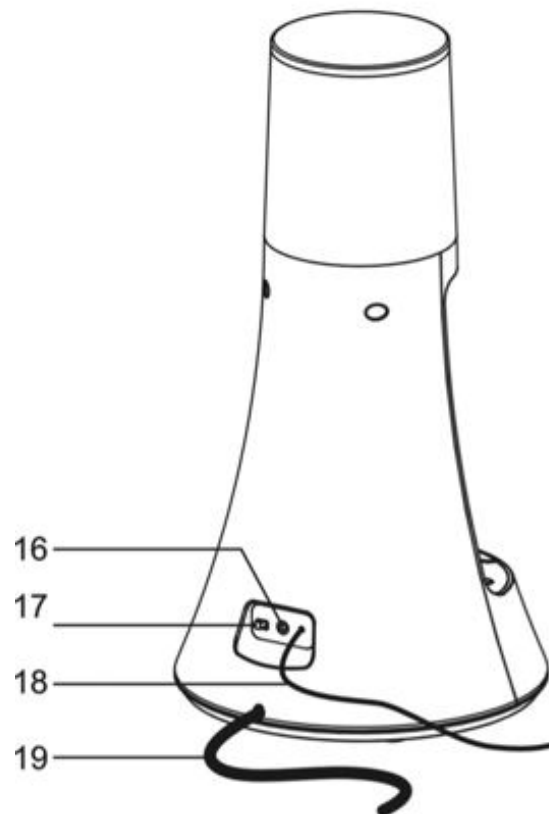
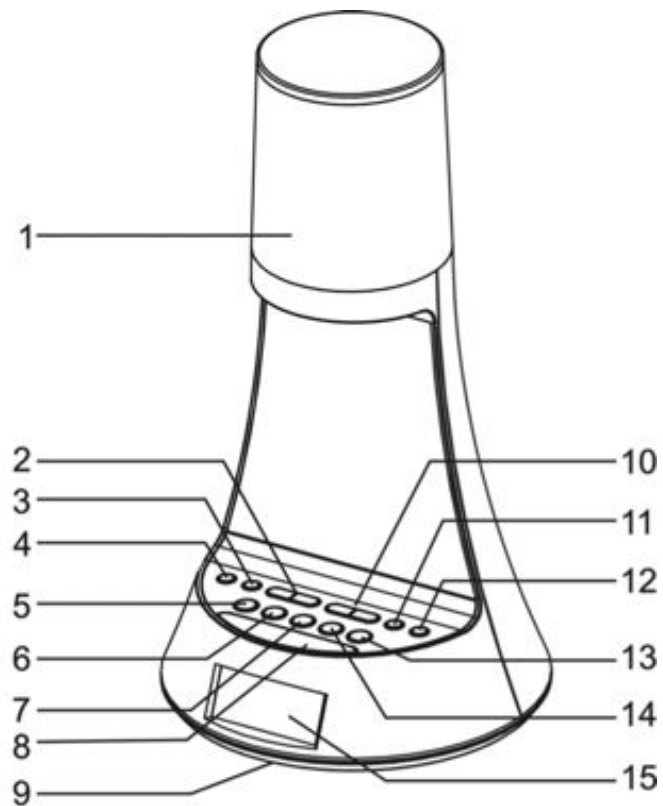
La radio orologio comprende una radio con orologio digitale dotato di funzioni sveglia e una lampada LED a intensità smorzabile.

- La radio riceve sulle frequenze FM 87,5–108 MHz.
- L'apparecchio è in grado di memorizzare fino a 20 emittenti - PRESET.
- L'apparecchio dispone di un display orologio e di una funzione sveglia.
- È possibile scegliere se essere svegliati con la radio, mediante segnale luminoso o con un segnale acustico naturale (canto di uccelli).
- L'orologio digitale indica l'ora nel formato 24h.

- Il display è dotato di un'impostazione per l'ora solare/legale.
- È possibile impostare l'illuminazione del display.
- È possibile collegare un apparecchio esterno.
- Se provvisto di batterie di backup (non in dotazione), un'eventuale interruzione di corrente viene bypassata e l'ora e la sveglia restano memorizzate.



## Comandi





## Come predisporre l'apparecchio per il funzionamento

L'apparecchio può essere collegato alla normale rete elettrica (230 V ~ / 50 Hz).

- ➔ Per il collegamento alla rete, inserire la spina 19 nella presa.

Dopo il primo collegamento all'alimentazione e successivamente all'accensione compare:

### **Nota:**

In caso di non utilizzo, estrarre la spina dalla presa. Tirare tenendo la spina e non il cavo. Estrarre la spina prima di un temporale. Se l'apparecchio non viene usato per lungo tempo, ad esempio nel caso di un lungo viaggio, estrarre la spina.

Per eliminare il calore che si sviluppa durante il funzionamento deve essere garantita una sufficiente aerazione. Pertanto, non coprire l'apparecchio e non collocarlo in un armadio chiuso. Lasciare uno spazio libero di almeno 10 cm intorno all'apparecchio.

## Introduzione delle batterie di backup

Per l'eventualità di un'interruzione di corrente, è possibile utilizzare batterie alcaline 2 x 1,5 V tipo AAA (non fornite

in dotazione). In tal modo, l'apparecchio può memorizzare l'ora e le ore di sveglia impostate, indipendentemente dall'alimentazione di rete.

- ➔ Girare l'apparecchio in modo da poter aprire il vano portabatterie sul retro.
- ➔ Per il funzionamento senza collegamento alla rete elettrica, occorrono 2 batterie x 1,5 V AAA. Verificare che la polarità sia corretta. Vedere grafica nello scomparto batterie 9.
- ➔ Richiudere accuratamente il coperchio del vano portabatterie, in modo che le linguette di arresto scattino.

### **Nota:**

- In assenza di corrente l'ora non viene visualizzata sul display.
- La funzione radio, la sveglia, l'illuminazione LED e il display funzionano solo con alimentazione di rete.
- Dopo l'interruzione di corrente, può non essere visualizzata l'ora esatta.
- In caso di mancanza di corrente, l'ora viene memorizzata correttamente solo per un tempo limitato. Vi consigliamo di riconnettere il più presto possibile l'apparecchio alla corrente e poi di controllare l'ora impostata.

### **Attenzione!**

Inserire le batterie prima della messa in funzione dell'apparecchio.

### **Verifica della batteria tampone:**

Estrarre la spina di rete e reinserirla dopo qualche minuto. Se l'ora visualizzata è errata, sostituire le batterie.

### **Nota:**

Rimuovere le batterie/accumulatori se non si usa l'apparecchio per un periodo di tempo lungo. In questo modo, si evita una fuoriuscita di liquido e un danneggiamento dell'apparecchio.

Utilizzare pile con una protezione contro la fuoriuscita del liquido!

Rimuovere le batterie esaurite o deboli dall'apparecchio. Cambiare la batteria di backup dopo che è mancata la corrente.

### **Attenzione!**

Lasciare le batterie fuori dalla portata dei bambini. L'ingestione di batterie può provocare seri danni alla salute.

### **Informazioni importanti sullo smaltimento**

Le batterie possono contenere sostanze tossiche dannose per l'ambiente.

- ➔ Quindi le batterie vanno sempre smaltite nel rispetto delle norme di legge vigenti. Non gettare mai le batterie tra i normali rifiuti domestici.

### **Come migliorare la ricezione dell'antenna**

Il numero e la qualità delle stazioni ricevute dipendono dalle condizioni di ricezione nel luogo d'installazione. Con l'antenna estraibile FM 18 si può ottenere una buona ricezione. Questa antenna deve essere orientata per tutta la sua lunghezza nella direzione di ricezione più favorevole.

## Come collegare un fonte sonora esterna

È possibile riprodurre il suono di un apparecchio esterno (ad es. un lettore MP3) utilizzando gli altoparlanti della radio.



- Collegare il cavo (spinotto da 3,5 mm) dell'uscita audio dell'apparecchio esterno al collegamento AUX-IN 16.
- Con il tasto SOURCE 4 selezionare la modalità AUX.
- Avviare la riproduzione sull'apparecchio esterno.
- Regolare il volume sull'apparecchio esterno e sulla radiosveglia.

## Come impostare l'ora legale

È possibile impostare l'orologio sull'ora legale o solare.

- Impostare l'interruttore DST 17 su ON. L'ora visualizzata viene spostata avanti di un'ora.

(OEEC = UTC + 2 ore)

- Per passare all'ora normale portare l'interruttore DST 17 su OFF. L'ora visualizzata viene riportata indietro di un'ora.

(OEC = UTC + 1 ora).

### Nota:

quando si regola l'ora rispettare la posizione dell'interruttore. Dopo aver impostato l'ora corretta, attivare e disattivare l'interruttore DST 17 e verificare l'esattezza dell'impostazione.

## Come utilizzare le diverse funzioni dell'apparecchio

### Accensione dell'apparecchio

- ➔ Premere il tasto ON/OFF 12 per accendere l'apparecchio. Il display si accende.

Nella posizione ON si ascolta la stazione radio sintonizzata.

### Come impostare la fonte

- ➔ Premere ripetutamente il tasto SOURCE 4 per passare da riproduzione radio a sorgente esterna AUX e viceversa.

### Come utilizzare la funzione Sleep

L'intervallo di tempo dopo il quale l'apparecchio passa in standby da qualsiasi modalità di funzionamento può essere impostato in fasi di 120, 90, ... 15 minuti. Sul display viene visualizzato "ZZZ".

- ➔ A tale scopo premere ripetutamente il tasto SLEEP 5, sul display compare il tempo restante.

Una volta trascorso il tempo impostato, l'apparecchio passa in Standby.

### Come regolare il volume

Premere –VOLUME+ 10 per impostare il volume desiderato. Sono disponibili 20 livelli di volume. +: più alto, -: più basso.

### Impiego della lampada LED

- ➔ Premere il tasto LIGHT ON/OFF 7 per accendere o spegnere la lampada.

### Smorzare la luminosità della lampada

- ➔ Premere LIGHT+ 13 per aumentare la luminosità.
- ➔ Premere LIGHT+ 14 per attenuare la luminosità.

### Regolazione della luminosità del display

- ➔ Premere il tasto SNOOZE/DIMMER 8 in standby. Si può impostare la luminosità su media o elevata.

### Come spegnere l'apparecchio

- ➔ Per spegnere la radio, premere di nuovo il tasto ON/OFF 12, il display si spegne. In posizione OFF l'apparecchio è spento ma è collegato alla rete elettrica. Sul display lampeggia l'ora.

## Come utilizzare la radio

### Nota:

L'apparecchio riceve sulle frequenze FM 87,5–108 MHz.

- ➔ Per attivare la radio, premere ripetutamente il tasto SOURCE 4 finché il display non visualizza FM.
- ➔ Estrarre completamente l'antenna 18 per migliorare la ricezione.

## Come impostare una stazione

### Selezione manuale della stazione emittente

- Premere brevemente i tasti –TUNING+ 2 per regolare la frequenza gradualmente.

L'indicatore della frequenza nel display mostra la frequenza attuale.

Premendo brevemente i tasti –TUNING+ 2 si modifica gradualmente la frequenza di ricezione verso l'alto o verso il basso. Frequenze FM con selezione manuale a intervalli di 0,05 MHz (= impostazione precisa). In questo modo si riescono a sintonizzare anche emittenti deboli, di cui si conosce la frequenza.

## Ricerca rapida emittenti

- Premendo a lungo il tasto –TUNING+ 2 (ca. 2 secondi) si avvia la ricerca. La ricerca automatica rileva solo le emittenti con segnale forte. Le emittenti con segnale debole possono essere impostate solo manualmente.
- Premendo nuovamente a lungo il tasto –TUNING+ 2 si prosegue la ricerca. Nel corso della ricerca automatica, l'audio della radio viene disattivato.

## Memorizzazione delle stazioni radio

L'apparecchio può memorizzare fino a 20 emittenti radio FM.

### Nota:

In caso di blackout elettrico le emittenti memorizzate rimangono tali. **Requisito:** batterie di backup inserite.

- ➔ In modalità TUNER, impostare l'emittente desiderata servendosi dei tasti –TUNING+ 2.
- ➔ Premere il tasto PROG 3, nel display lampeggia PROG 1.
- ➔ Se occorre, premere il tasto PRESET UP 6 per selezionare un'altra posizione di memoria.
- ➔ Premere il tasto PROG 3, la stazione impostata viene memorizzata nella posizione di memoria sele-

zionata. Il numero della posizione di memoria smette di lampeggiare sul display.

### **Nota:**

se per circa 5 secondi non viene premuto nessun tasto, la modalità di programmazione viene chiusa.

- ➔ Memorizzazione di altre emittenti: ripetere il procedimento. Memorizzare tali emittenti ai successivi posti programmabili disponibili.

### **Selezione delle stazioni programmate**

- ➔ Premendo il tasto PRESET UP 6 è possibile scorrere le posizioni di memoria memorizzate.

Il display visualizza la posizione di memoria e la frequenza di trasmissione.

### **Cancellare una posizione di programma**

- ➔ Memorizzare una nuova emittente al posto di quella che si intende cancellare. L'emittente precedentemente impostata viene automaticamente cancellata.

## **Come usare la funzione sveglia**

### **Nota:**

La funzione sveglia è utilizzabile soltanto se è stata impostata l'ora esatta. L'ora viene impostata con la visualizzazione 24h (16:24). Dopo il collegamento alla corrente elettrica, nel display lampeggia 00:00.

### **Come impostare l'ora**

- ➔ Premere il tasto CLK ADJ. 3 e tenerlo premuto circa 3 secondi. Il display visualizza il simbolo dell'orologio e le ore lampeggiano.
- ➔ Impostare le ore attuali premendo ripetutamente i tasti –TUNING+ 2. Premere il tasto CLK ADJ. 3. I minuti lampeggiano.
- ➔ Impostare i minuti attuali premendo ripetutamente i tasti –TUNING+ 2.
- ➔ Premere il tasto CLK ADJ. 3.



### **Nota:**

In caso di guasto alla rete, la batteria tampone mantiene la memorizzazione dell'ora. Dopo un guasto alla rete, controllare l'ora impostata.


Effettuare l'impostazione rapidamente per evitare che l'apparecchio chiuda la modalità di regolazione.




## Impostazione della sveglia

- L'apparecchio si accende all'orario di sveglia impostato. È possibile scegliere se essere svegliati con la radio, mediante canto di uccelli  o un segnale acustico (( ● )) (tono).
- Inoltre, è possibile selezionare "Sveglia con luce", per fare attivare la lampada LED 15 o 30 minuti prima dell'ora della sveglia e farla diventare progressivamente sempre più luminosa.
- La sveglia rimane accesa per un'ora e mezza dal momento di attivazione e si spegne poi automaticamente. Questo si ripete fino a quando non spegnete la sveglia.
- La funzione di sveglia attiva viene visualizzata sul display con il simbolo del campanello .

## Impostare l'orario di accensione

- ➔ Premere il tasto ALARM 11 e tenerlo premuto ca. 5 secondi. Compare il simbolo  e le ore lampeggiano.
- ➔ Impostare le ore attuali premendo ripetutamente i tasti –TUNING+ 2. Premere il tasto ALARM 11. I minuti lampeggiano.
- ➔ Impostare i minuti attuali premendo ripetutamente i tasti –TUNING+ 2. Premere il tasto ALARM 11.

- ➔ Con i tasti –TUNING+ 2 selezionare la sorgente FM,  o (( ● )) segnale acustico. Premere il tasto ALARM 11 per memorizzare l'impostazione.
- ➔ Con i tasti –TUNING+ 2 selezionare la funzione "Sveglia con luce" impostando L15 o L30.
- ➔ Selezionare –TUNING+ 2 OFF per disattivare la funzione "Sveglia con luce".
- ➔ Premere il tasto ALARM 11 per concludere.

## Verifica della funzione sveglia

- ➔ Premere brevemente il tasto ALARM 11. L'ora della sveglia viene visualizzata e scompare nuovamente dopo ca. 5 secondi.

## Funzione SNOOZE

- ➔ Per interrompere brevemente l'allarme, premere il tasto SNOOZE 8. Dopo ca. 9 minuti l'allarme si riattiva.


## Disattivare la sveglia dopo l'allarme

- ➔ Premere il tasto ON/OFF 12.

### Nota:

La funzione di sveglia riaccende l'apparecchio il giorno successivo all'orario di sveglia impostato.

## Attivare e disattivare la funzione sveglia

Per disattivare la funzione sveglia per il giorno successivo, premere il tasto ALARM 11. Il simbolo  scompare.

## Come pulire l'apparecchio



### Scossa elettrica!

Per evitare il pericolo di una scossa elettrica, non pulire l'apparecchio con un panno umido o con l'acqua corrente. Prima della pulizia staccare la spina.

### Attenzione!

Non usare spugne abrasive, polvere abrasiva e solventi come alcol o benzina.

➔ Pulire la custodia con un panno morbido, inumidito con acqua.

## Come eliminare le anomalie

Se l'apparecchio non funziona come previsto, effettuare una verifica utilizzando le seguenti tabelle.

Se non si riesce a eliminare l'anomalia come sopra indicato, contattare la casa produttrice.

## Problemi con la radio

Sintomo	Possibile causa/rimedio
L'apparecchio non si accende.	L'apparecchio non è alimentato dalla corrente. Collegare correttamente la spina alla presa di rete.
Non si sente alcun suono.	Aumentare il volume. Potrebbe essere stata scelta la fonte sbagliata.
Si sente un fruscio.	Un cellulare o un altro dispositivo posto vicino all'apparecchio emette onde radio che creano disturbo. Allontanare il cellulare o il dispositivo dalla radio.
Vi sono altri disturbi di funzionamento, forti rumori oppure sul display compare un'indicazione non corretta.	I componenti elettronici dell'apparecchio sono disturbati. estrarre la spina. Lasciare l'apparecchio per circa 10 sec. staccato dalla fonte di corrente. Collegare nuovamente l'apparecchio oppure inserire le batterie.
Il display non si accende.	Spegner l'apparecchio Estrarre la spina, reinserirla, accendere l'apparecchio. Verificare l'impostazione della luminosità del display.
Non si riceve nessuna stazione radio.	L'apparecchio non è nella modalità Radio. Premere il tasto MODE.
Il suono è debole o di cattiva qualità.	Altri apparecchi, ad es. il televisore, disturbano la ricezione. Allontanare l'apparecchio radio da questi apparecchi.
	L'antenna non è estratta o orientata correttamente. Estrarre l'antenna. Girare l'antenna per migliorare la ricezione.

## Dati tecnici

Dimensioni dell'apparecchio (larghezza x altezza x profondità):	165 mm x 300 mm x 165 mm
Peso:	ca. 0,85 kg
Alimentazione della tensione:	230V corrente alternata, 50 Hz, 11 W
Assorbimento potenza in standby:	< 1 W
Lampada LED	Lux 35
Potenza di uscita:	1,2 W RMS
Condizioni ambientali:	da +5°C a +35°C 5% - 90% di umidità relativa dell'aria (che non condensa)
Radio:	
Gamme di frequenze:	FM 87,5–108 MHz
Antenna FM analogica:	antenna filare FM
Memoria stazioni	20 posizioni di memoria preset
Presca di collegamento AUX:	3,5 mm
Batteria di backup	2 x 1,5 V AAA

Con riserva di modifiche tecniche ed errori.

Le dimensioni sono approssimative.

## Direttive e norme



Questo prodotto è conforme

- alla direttiva sulle basse tensioni (2006/95/CE),
- alla direttiva CEM (2004/108/CE) e alla
- direttiva CE per i contrassegni.

## Come contattare il produttore

DGC GmbH  
Graf-Zeppelin-Str.7  
D-86899 Landsberg

## Indicazioni per lo smaltimento

### Smaltimento dell'imballaggio

Durante il trasporto, il vostro nuovo apparecchio è stato protetto dall'imballaggio. Tutti i materiali usati sono ecologicamente compatibili e riutilizzabili. Contribuite anche voi smaltendo l'imballaggio nel rispetto dell'ambiente. Potete reperire informazioni sui sistemi di smaltimento presso il vostro rivenditore o il vostro centro di smaltimento comunale. Prima dello smaltimento dell'apparecchio rimuovere le batterie.

### **Pericolo di soffocamento!**

Non lasciare l'imballaggio e relativi componenti ai bambini.

Esiste il pericolo di soffocamento a causa delle pellicole e di altri materiali di imballaggio.

## Smaltimento dell'apparecchio

I vecchi apparecchi non sono rifiuti privi di valore. Grazie allo smaltimento nel rispetto dell'ambiente, è possibile recuperare materie prime utili. Informarsi presso la propria amministrazione cittadina o comunale circa le opportunità di smaltimento adeguato ed ecologico dell'apparecchio.



Questo apparecchio è contrassegnato in conformità alla direttiva 2002/96/CE relativa ai vecchi apparecchi elettrici ed elettronici (WEEE).

Una volta terminato il suo ciclo di vita, questo prodotto non deve essere smaltito tra i normali rifiuti domestici, ma deve essere consegnato presso un punto di raccolta per il riciclaggio di apparecchi elettrici ed elettronici. Il simbolo sul prodotto, sul manuale d'uso o sull'imballaggio richiama a tale aspetto. I materiali vanno riciclati in base al proprio simbolo. Con il riutilizzo, il recupero dei materiali od altre forme di riciclaggio di vecchi apparecchi si contribuisce in modo decisivo alla protezione del nostro ambiente.

### **Pericolo di morte!**

Una volta che l'apparecchio è fuori servizio, estrarre la spina della corrente elettrica. Tagliare il cavo di rete e rimuoverlo insieme alla spina.