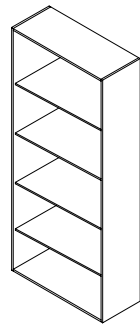
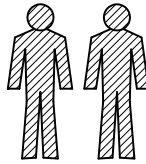


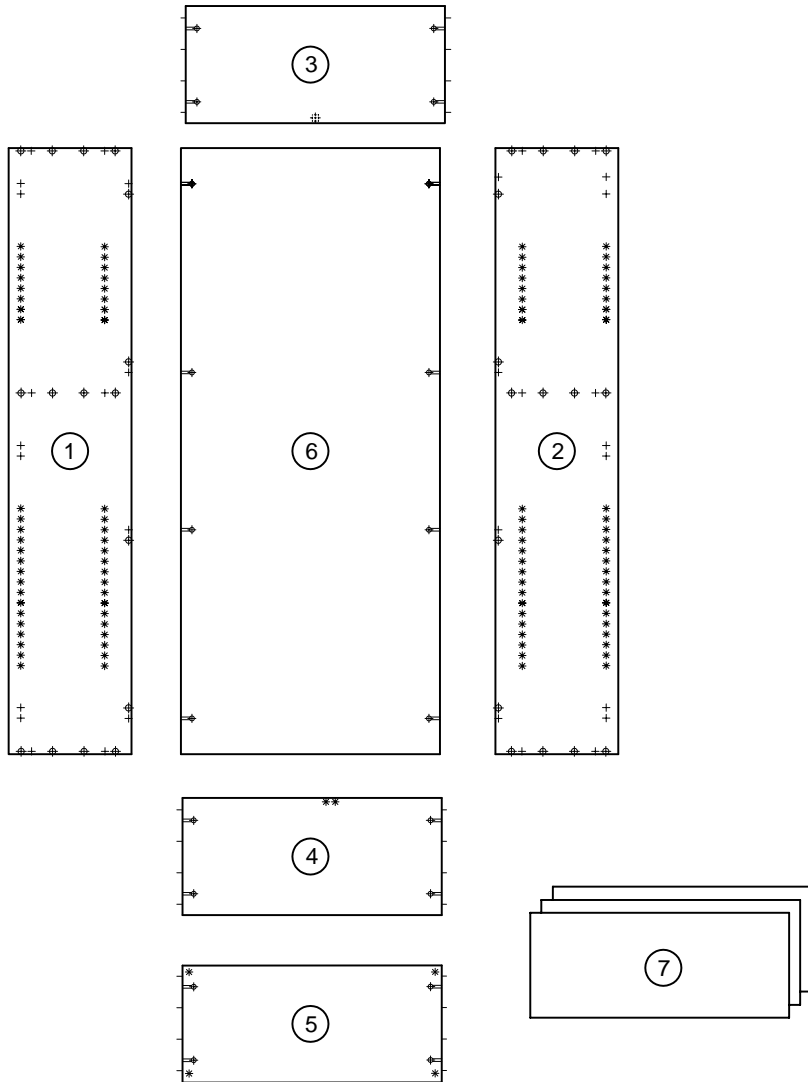
MONTAGEANLEITUNG

Instruction de montage
 Instruction of installation
 Istruzione di montaggio
 Instrucciones de montaje

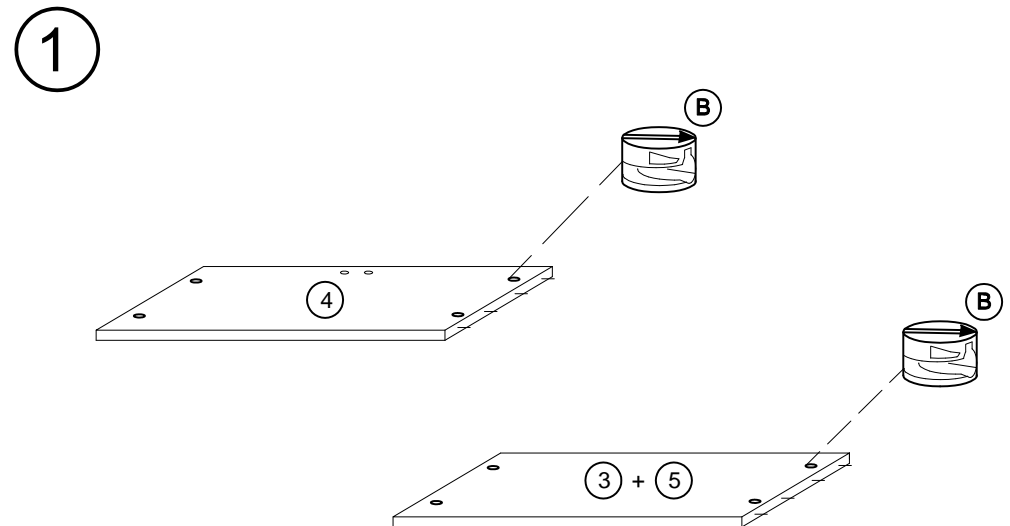
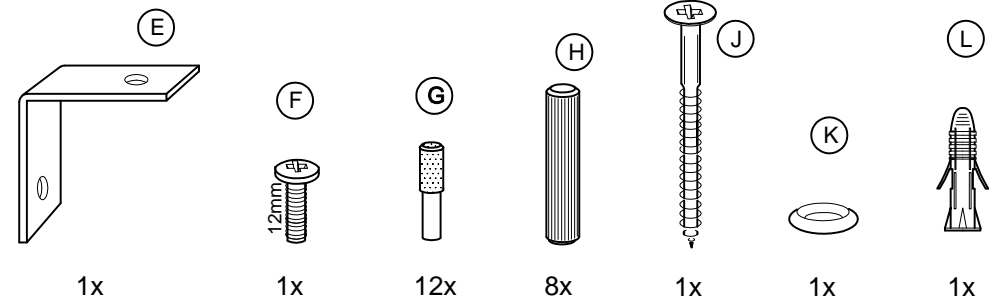
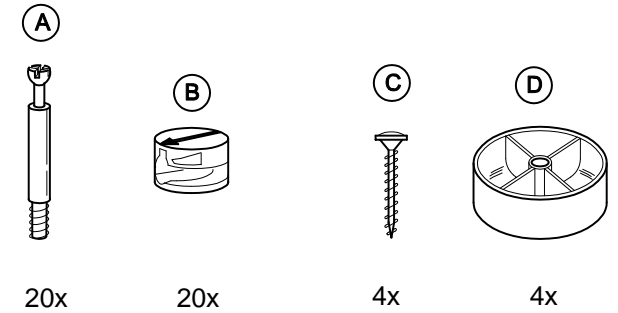
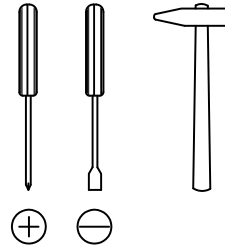


Kontrollnummer

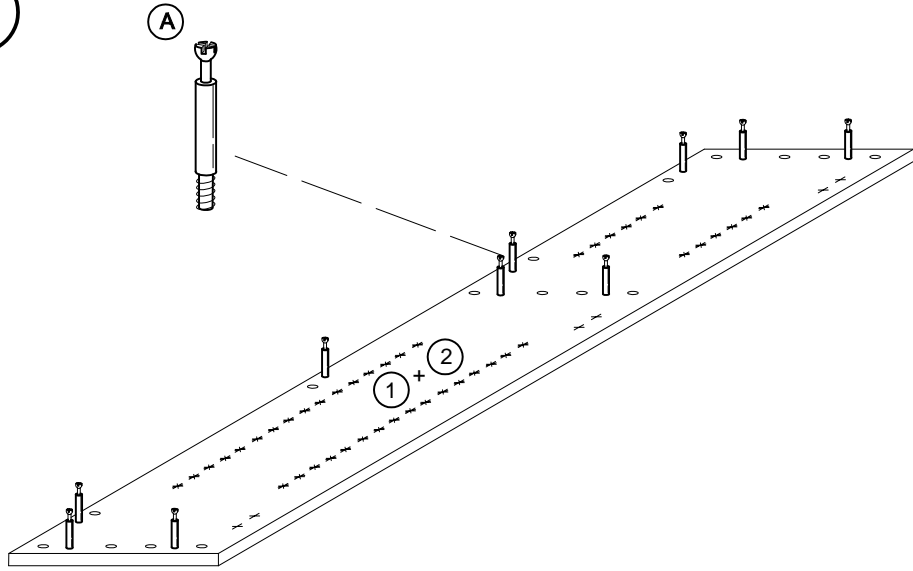
4017.369/370 INSIDER Regal hoch



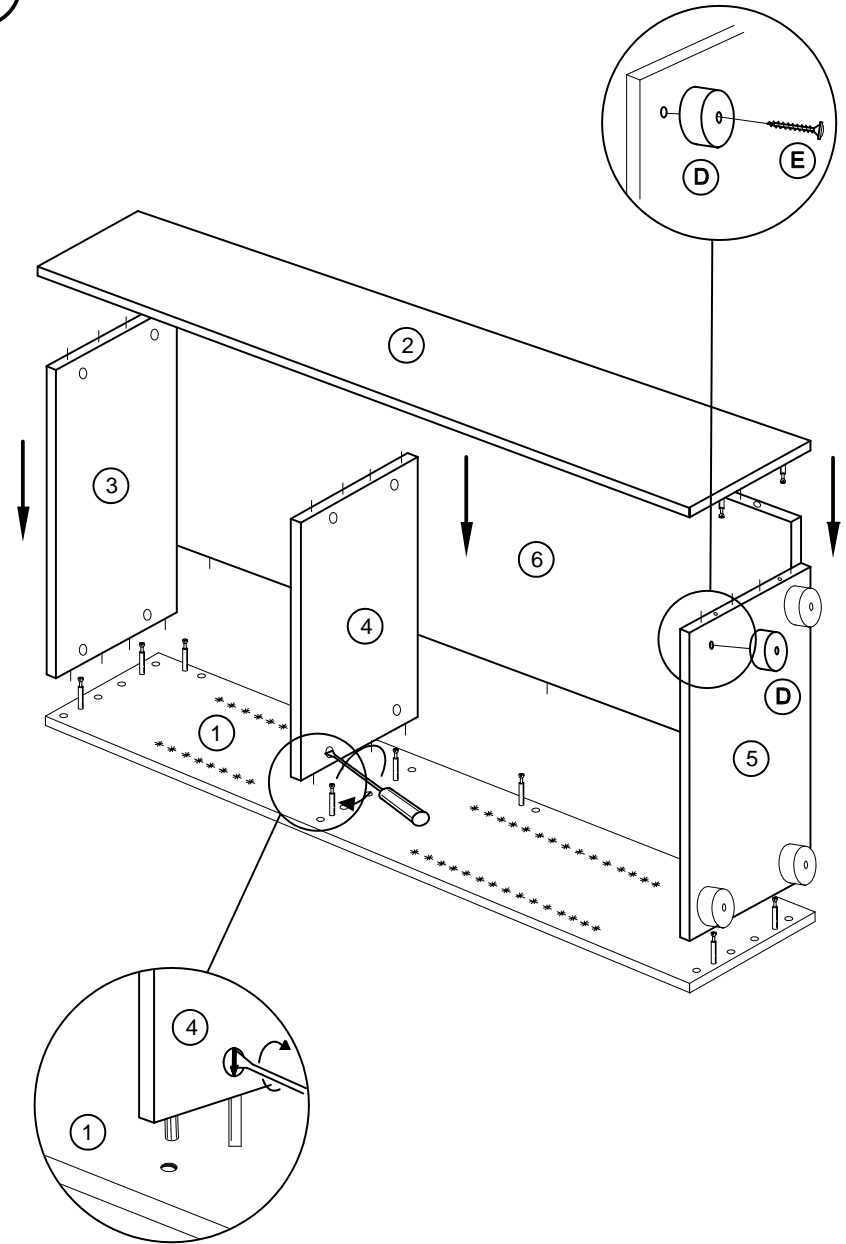
benötigtes Werkzeug
 outils nécessaires
 tool necessary
 attrezzi necessari
 Herramientas necesarias



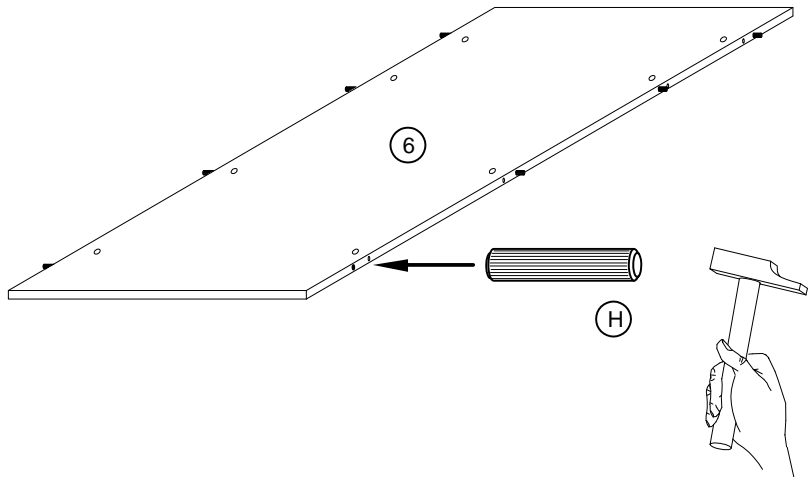
2



4



3



5



Wandbefestigung erforderlich
Fixation de mur nécessaire
Wall-fixinf necessary
Mensola da parete necessarie
Es necesaria una fijación a la pared

