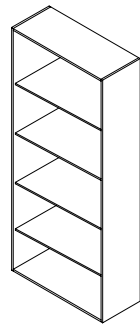
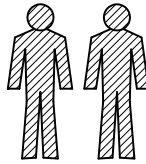


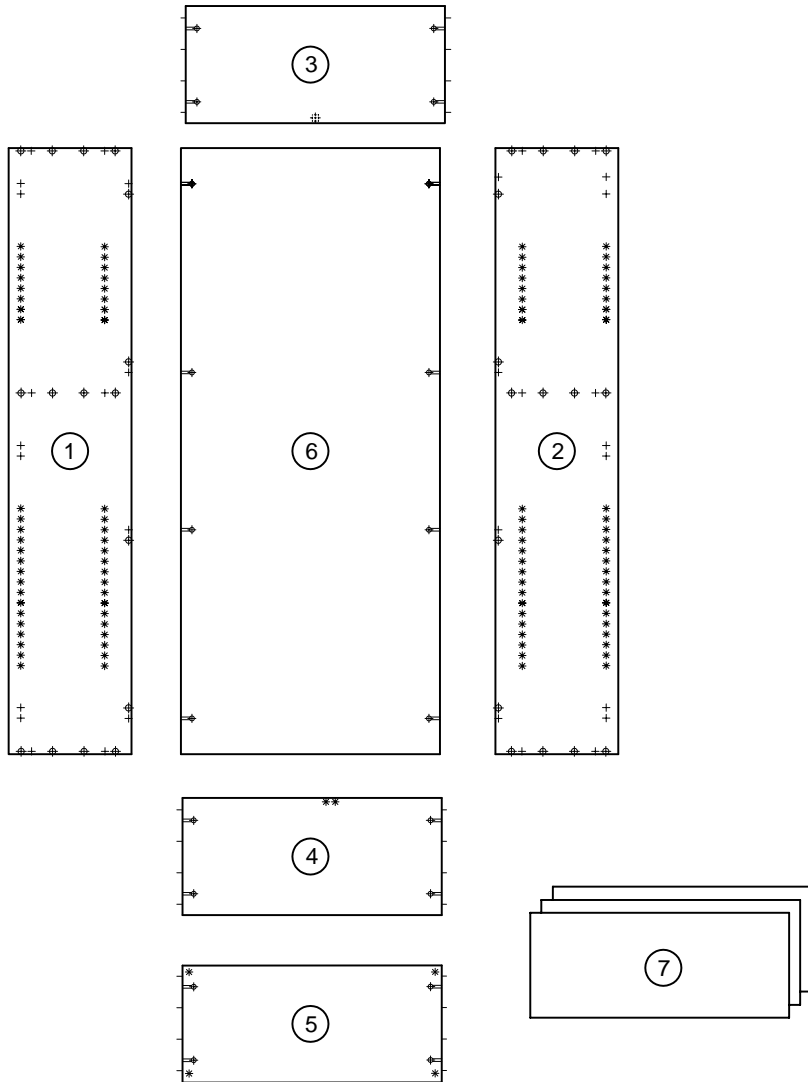
# MONTAGEANLEITUNG

Instruction de montage  
 Instruction of installation  
 Istruzione di montaggio  
 Instrucciones de montaje

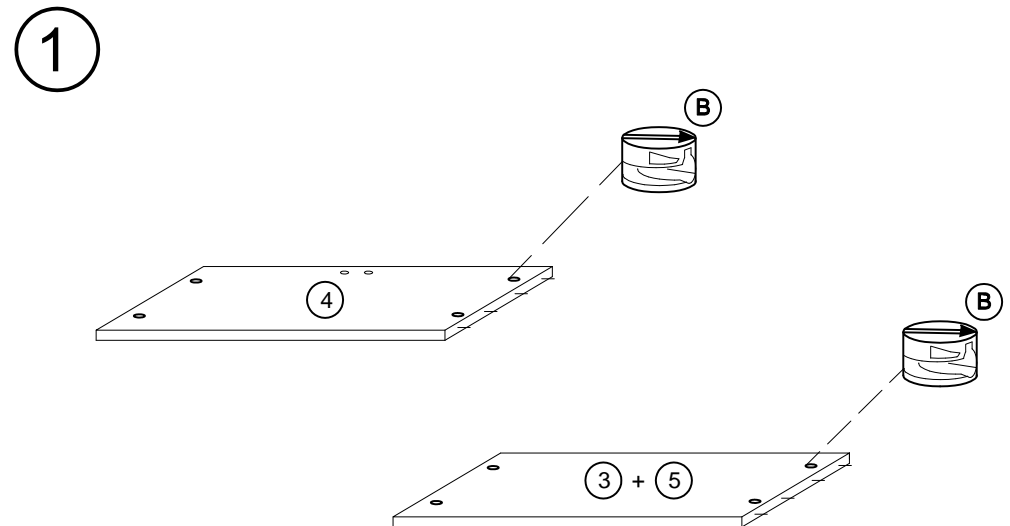
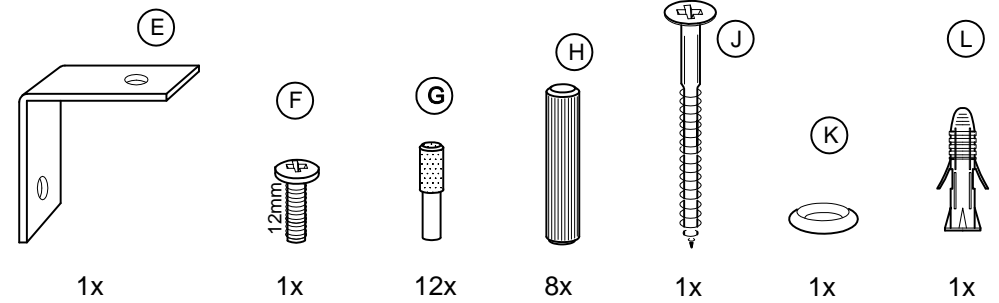
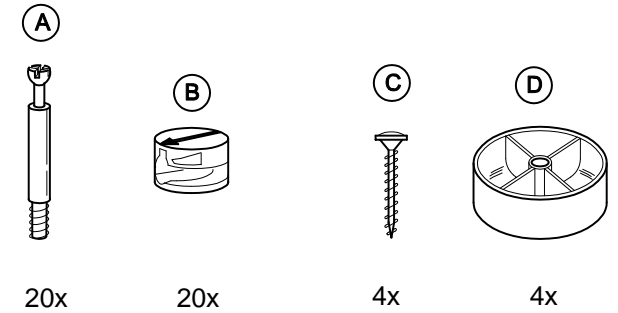
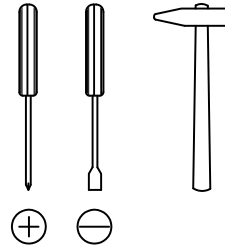


Kontrollnummer

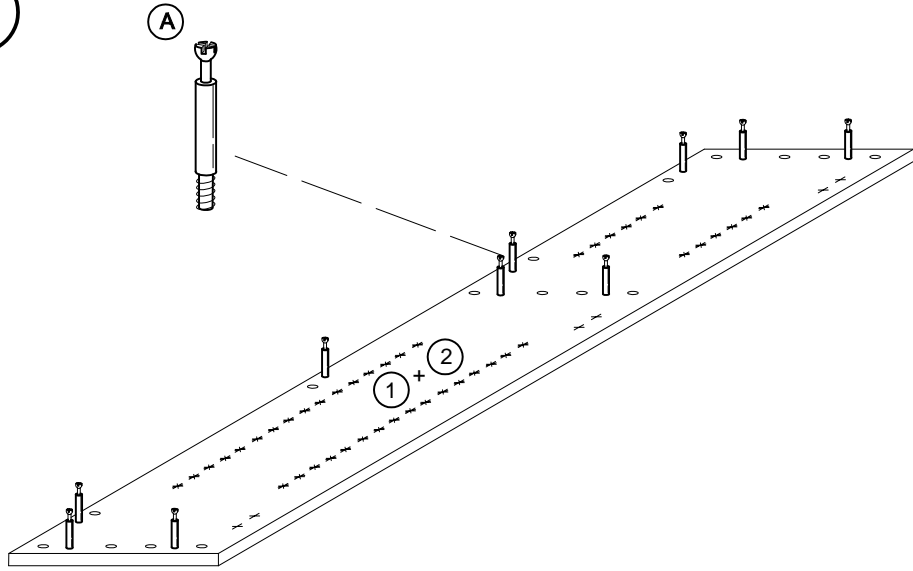
4017.369/370 INSIDER Regal hoch



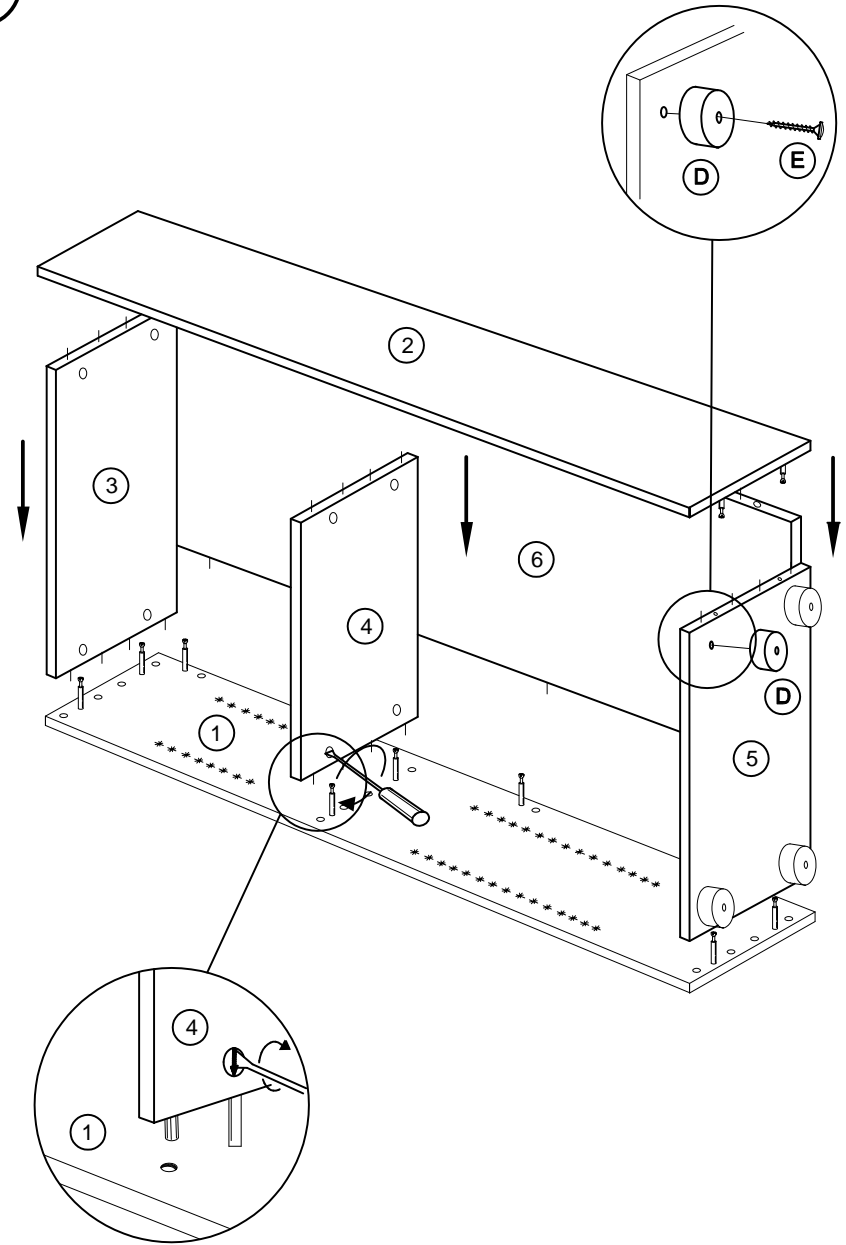
benötigtes Werkzeug  
 outils nécessaires  
 tool necessary  
 attrezzi necessari  
 Herramientas necesarias



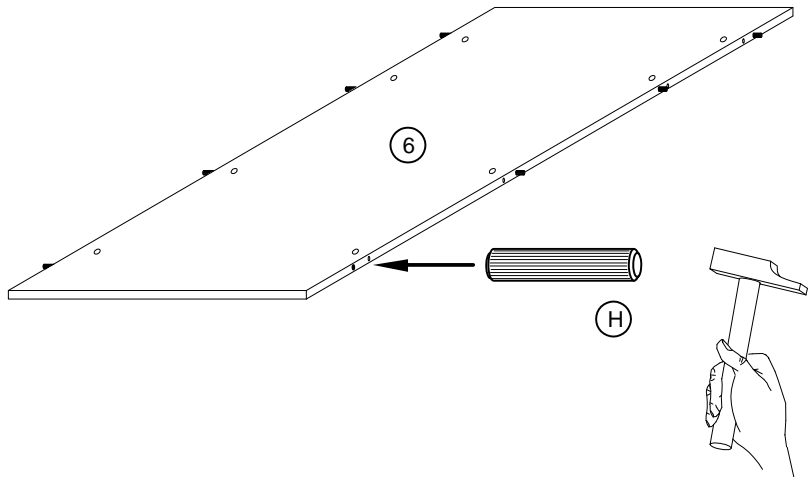
2



4



3



5



Wandbefestigung erforderlich  
Fixation de mur nécessaire  
Wall-fixinf necessary  
Mensola da parete necessarie  
Es necesaria una fijación a la pared

