

DELIZIO



ENERGY
SAVE
CONCEPT



19
MIN



EASY
PACKAGE



15 SEC
READY TO USE

uma
AUTOMATIC

DE



Zu Ihrer Sicherheit

- Bedienungsanleitung vor Gebrauch des Gerätes vollständig durchlesen und für Nachbenutzer aufbewahren
 - Gerät darf nur mit DELIZIO-Kapseln betrieben werden, da sonst Geräteschäden die Folge sind
 - Verwendungszweck: Dieses Gerät darf nur wie in dieser Anleitung beschrieben angewendet werden. Andere Anwendungen sind missbräuchlich und stellen eine Gefahr dar
 - Gerät niemals in Wasser oder andere Flüssigkeiten tauchen: Gefahr durch Stromschlag
 - Das Gerät darf nur an einer geerdeten Steckdose (220-240 V) mit einer Absicherung von mindestens 10 A betrieben werden. Eine sichere Trennung vom Netz ist nur gewährleistet, wenn der Netzstecker aus der Steckdose gezogen ist
 - Den Netzstecker unbedingt aus der Steckdose ziehen:
 - vor jeder Umplatzierung des Gerätes
 - vor jeder Reinigung oder Wartung
 - vor längerem Nichtgebrauch
 - Das Netzkabel darf nie über Ecken oder Kanten herunterhängen oder gar eingeklemmt werden: Gefahr durch Stromschlag
 - Zur Vermeidung von Gefahren darf ein beschädigtes Netzkabel nur von der Servicestelle ersetzt werden
 - Netzstecker/-kabel und Gerät nicht mit feuchten oder nassen Händen berühren. Immer am Stecker und nicht am Kabel ziehen
 - Ist ein Verlängerungskabel nötig, darauf achten, dass dieses für das Gerät geeignet ist (3-polig mit Erde und min 1.5 mm² Ader-Querschnitt). Darauf achten, dass das Kabel nicht zur Stolperfalle wird
 - Wir empfehlen, das Gerät über einen FI-Schutzschalter anzuschliessen. Im Zweifelsfalle eine Fachperson fragen
 - Gerät während des Betriebs nie verschieben: Verbrühungsgefahr!
 - Gerät nie ohne Wasser betreiben
 - Ein Festwasseranschluss ist nicht zulässig
 - Während des Betriebs werden verschiedene Gehäuseteile wie Brüheinheit sehr heiss: Nicht berühren!
 - Austretender Kaffee/Wasser sind sehr heiss: Verbrühungsgefahr!
 - Gerät nicht starten, solange der Bedienhebel offen ist; Verbrühungsgefahr!
 - Bedienhebel nicht betätigen, solange das Gerät noch unter Druck steht und die Kaffee-/Teeausgabe nicht beendet ist: Verbrühungsgefahr!
 - Finger/Hand nicht unter Bedienhebel halten: Quetschgefahr
 - Finger nicht in Kapselschacht halten: heiss und scharfe Aufstechspitzen
- 

– **Gerät nicht verwenden bei:**

- Gerätestörung
- beschädigtem Netzkabel
- wenn das Gerät heruntergefallen ist oder wenn sonstige Beschädigungen vorliegen
- In solchen Fällen das Gerät sofort durch die Servicestelle überprüfen und reparieren lassen
- Bei der Wahl des Standortes müssen folgende Punkte berücksichtigt werden:
 - Gerät auf eine trockene, stabile, ebene, wasserfeste und wärmebeständige Standfläche stellen
 - Mindestabstand von 60 cm zu Spülbecken und Wasserhahn einhalten
 - Darauf achten, dass Kinder keine Gelegenheit erhalten, mit dem Gerät zu spielen
 - Nur in trockenen Räumen verwenden

– **Gerät nicht:**

- direkt auf Marmorabdeckungen, unbehandeltes oder geöltes Holz stellen (Gefahr von nicht entfernbaren Kaffee- oder Entkalkersflecken; keine Haftung bei Schäden)
- direkt unter eine Steckdose stellen
- auf entflammbare, schmelzbare Vorrichtungen und Küchenvorbauten stellen
- auf heiße Oberflächen oder in der Nähe von offenen Flammen abstellen (gilt auch für Netzkabel). Mindestabstand von 50 cm einhalten
- abdecken
- bei Temperaturen unter 5 °C lagern (z.B. in Caravan), um Schäden am Gerät durch gefrierendes Wasser zu vermeiden

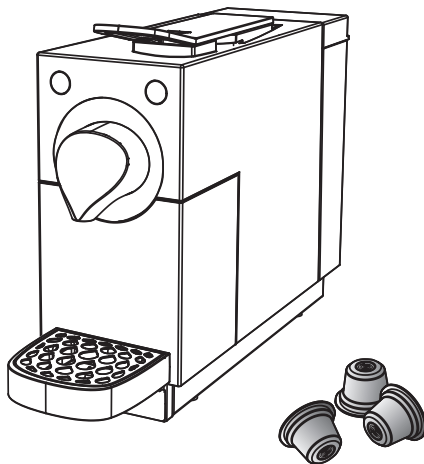
- Gerät vor der Reinigung / Wartung vollständig abkühlen lassen und Netzstecker aus der Steckdose ziehen
- Es dürfen nur vom Hersteller empfohlene Reinigungs- und Entkalkungsmittel verwendet werden
- Entkalkertlösung kann gesundheitsschädlich sein. Kontakt mit Augen, Haut und Oberflächen vermeiden
- Die Verwendung von Ersatz-/Zubehörteilen, die nicht vom Hersteller empfohlen werden, können zu Schäden am Gerät oder der Einrichtung führen
- Personen, einschliesslich Kinder, die aufgrund ihrer physischen, sensorischen oder geistigen Fähigkeiten oder ihrer Unerfahrenheit oder Unkenntnis nicht in der Lage sind, das Gerät sicher zu benutzen, dürfen das Gerät nicht ohne Aufsicht oder Anweisung durch eine verantwortliche Person benutzen
- Dieses Gerät darf von Kindern über 8 Jahren nur verwendet werden, wenn sie überwacht oder über den gefahrlosen Gebrauch eingewiesen werden und sie die Gefahren verstehen, die durch die Benutzung entstehen
- Kinder dürfen mit dem Gerät nicht spielen, da sie die Gefahren nicht erkennen können
- Das Gerät ist nur für den Gebrauch im Haushalt bestimmt

DELIZIO

Mit Ihrer Wahl für das **DELIZIO**-System haben Sie sich für höchsten Genuss entschieden - Kapsel für Kapsel. Die **DELIZIO** UNA zaubert Ihnen innerhalb weniger Augenblicke verschiedene, perfekt zubereitete Getränke: Das erlesene Kaffee- und Teesortiment von **DELIZIO** lässt keine Wünsche offen.

Wir danken Ihnen für Ihr Vertrauen und wünschen Ihnen genussvolle Momente mit **DELIZIO**.

Unter www.delizio.ch finden Sie diese Anleitung als PDF und die neuesten Infos zum **DELIZIO**-Kapselsystem.

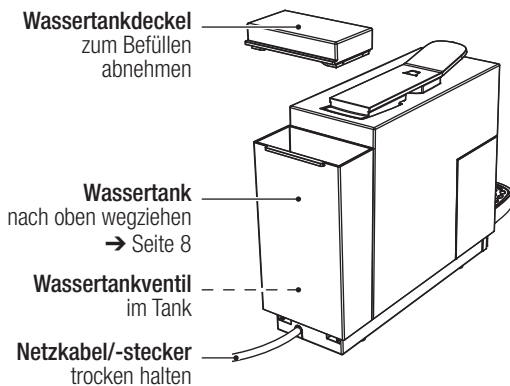
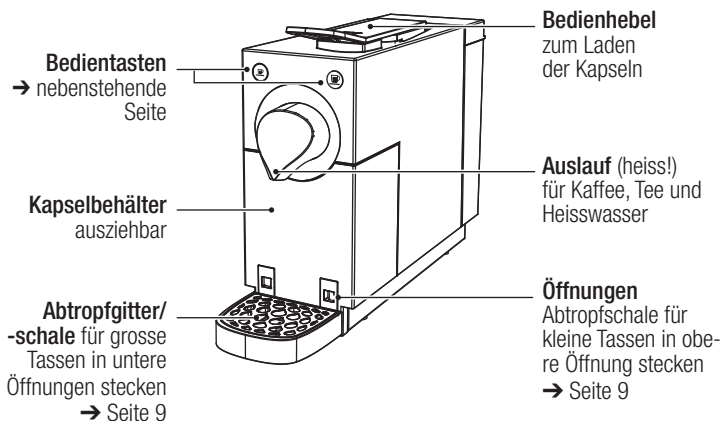




Inhaltsverzeichnis

– Sicherheitshinweise	2
– Übersicht der Geräte- und Bedienteile	6
– Tastenanzeigen	7
– Inbetriebnahme	8
– Vorbereiten / Aufstellen / Wasser einfüllen / Anschliessen / Entlüften	8
– Kaffee / Tee zubereiten	10
– Nach der Zubereitung	12
– Kapsel auswerfen	12
– Kapselbehälter und Abtropfschale leeren: Täglich	13
– Wassertank leeren: Täglich	13
– Spezialfunktionen	14
– Kaffeemenge programmieren / Energiespar-Betrieb	14
– Reinigung / Unterhalt	16
– Maschine / Leitungen spülen und entlüften	16
– Maschine und Zubehörteile reinigen	16
– Entkalken: Nach 300 Kaffee-/Tee-Tassen oder 1-2 Monaten	18
– Vor Aufbewahrung/Transport immer ausdampfen	20
– Verschiedenes	22
– Störungen	22
– Entsorgung / Technische Daten	23

6 Übersicht der Geräte- und Bedienteile



Die Tasten leuchten je nach Betriebszustand unterschiedlich:



- Weiss** (langsam an-/abschwellend):
 - Energiespar-Betrieb → eine Taste drücken → Seite 14
- Weiss** (dauernd):
 - Kaffee-/Tee-Ausgabe → Seite 10
- Weiss** (blinkend):
 - Maschine heizt auf → Seite 10
- Weiss** (schnell blinkend):
 - Kaffeemenge programmieren → Seite 14



- Weiss** (dauernd):
 - Kaffee-/Tee-Ausgabe → Seite 10
- Weiss** (blinkend):
 - Maschine heizt auf → Seite 10
- Weiss** (schnell blinkend):
 - Kaffeemenge programmieren → Seite 14

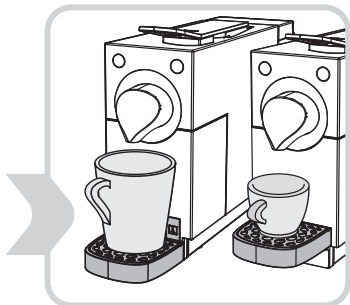


(Beide Tasten)

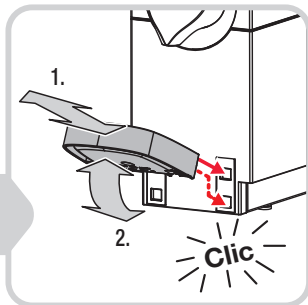
- Weiss** (dauernd):
 - Bereit für Kaffee-/Tee-Ausgabe
- Dunkel** (beide Tasten):
 - Maschine ist ausgeschaltet oder Netzstecker nicht eingesteckt → eine Taste drücken → Seite 14
- Weiss** (langsam blinkend):
 - Ausdampfprogramm läuft → Seite 20
- Weiss** (schnell blinkend):
 - Elektronik-/ oder Temperaturfehler (Temperatur zu hoch oder unter 5 °C); Netzstecker ziehen und nach 30 Min. erneut einstecken. Falls immer noch schnell blinkend → an Servicestelle wenden (bei Untertemperatur reichen 30 Min. Aufwärmzeit bei Zimmertemperatur, damit Maschine wieder funktioniert)

8 Inbetriebnahme

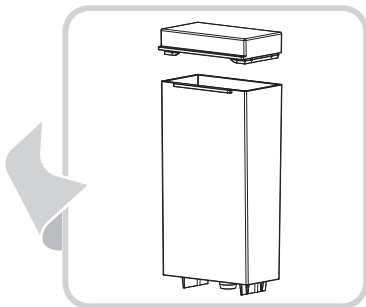
Vorbereiten / Aufstellen / Wasser einfüllen / Anschliessen / Entlüften



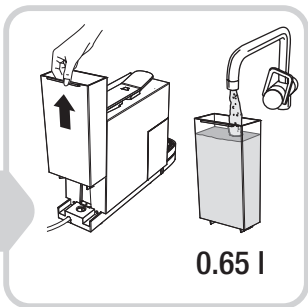
Tassengröße: Abtropfschale je nach Tassengröße in obere oder untere Öffnungen stecken:



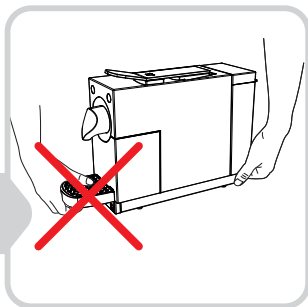
1. Schale schräg in obere (oder untere) Öffnungen stecken,
2. nach unten schwenken (schnappt ein). Schale in umgekehrter Reihenfolge abnehmen



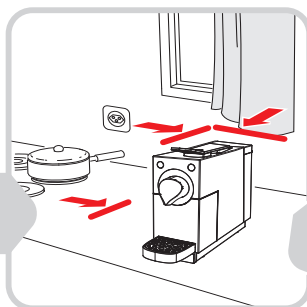
Wassertank mit lauwarmem Wasser und handelsüblichem Reinigungsmittel reinigen, ausspülen und trocknen lassen



Wassertank mit kaltem Wasser füllen (max. 0.65 l). Wasser täglich wechseln



Tragen/Transportieren: Maschine nie an Abtropfschale festhalten (Maschine fällt runter)



Trockene, stabile, wasserfeste und wärmebeständige Standfläche wählen. **Nicht direkt auf Marmor oder Holz** stellen (Gefahr von Kaffee-/Entkalkerflecken)







Netzstecker in eine geerdete Steckdose **einstecken**.

Die rechte **Taste**  wird langsam hell/dunkel: Maschine ist im Energiespar-Betrieb → S. 14

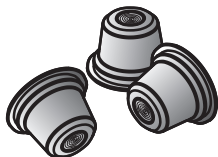


oder



Leitungen entlüften/spülen: Große Tasse unter Auslauf stellen und **Taste**  **oder**  drücken. Nach Ausgabe Tasse leeren und **Taste**  **oder**  erneut drücken

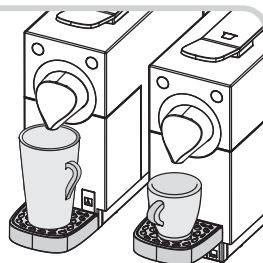
Der erste Kaffee / Tee!



DELIZIO

Pro Tasse wird eine **DELIZIO**-Kapsel benötigt. Andere Kapseln können nicht verwendet werden. Nach längeren Pausen Leitungen entlüften → S. 16.

Maschine nur für Privatgebrauch verwenden



Tasse: Unter den Auslauf stellen. Abtropfschale je nach Tassen-grösse in obere/untere Öffnungen stecken → S. 9.



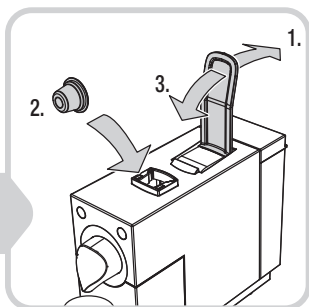
gut zu wissen

Blinkt eine Bezugstaste nach dem Drücken weiss, dann zeigt dies den Aufheizvorgang an. Danach leuchtet die Taste dauerhaft weiss und die Ausgabe startet.

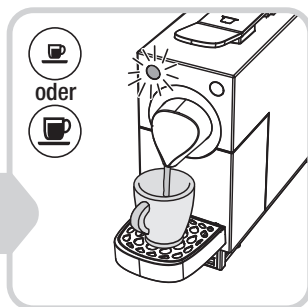
Tipp: Ristretto und Espresso in dickwandige, vorgewärmte Tassen geben, damit das Getränk nicht zu schnell abkühlt. **Tasse vorwärmen:** Espresso ☉ (ohne Kapsel) in Tasse ausgeben.

Leitungen entlüften: Nach längeren Pausen (z.B. Ferien) befindet sich Luft in den Leitungen (→ Seite 16 «Maschine/Leitungen spülen und entlüften»).

Vor dem Wechsel Kaffee/Tee: Ohne Kapsel Ausgabetasten ☉ oder ☉ drücken, um Leitungen zu spülen (→ Seite 16 «Maschine/Leitungen spülen und entlüften»).



Kapsel laden: 1. Bedienehebel ganz nach hinten schwenken. 2. Kapsel gerade in Kapselschacht fallen lassen. 3. Bedienehebel ganz nach vorne schwenken (Kapsel wird aufgestochen)



Kaffee-/Teeausgabe: Kleine ☺ oder grosse Tasse ☹ wählen (Taste blinkt). Die Ausgabe stoppt automatisch (oder vorzeitig durch erneutes Drücken der Taste). Nach der Ausgabe Kapsel auswerfen → S. 12

Ausgabemenge bei der ersten Inbetriebnahme (= Werkseinstellung):

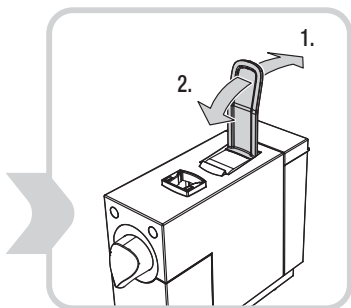
- ☺ Espresso 50 ml (= «kleine» Tasse)
- ☹ Lungo/Tee 110 ml (= «grosse» Tasse)

Die Ausgabemenge lässt sich individuell anpassen (→ Seite 14 «Kaffeemenge programmieren»).

Hinweise:

- Der Kaffee/Tee ist heiss: Verbrühungsgefahr
- Kaffee-/Teeausgabe ist nur bei geschlossenem Bedienehebel möglich

Kapsel auswerfen



Kapsel auswerfen: 1. Bedienelement ganz nach hinten schwenken (gebrauchte Kapsel fällt in Kapselbehälter). 2. Bedienelement ganz nach vorne schwenken



gut zu wissen

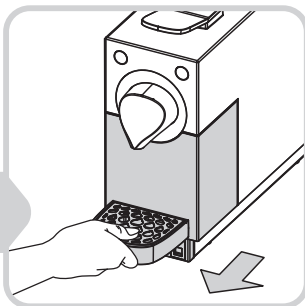
Kapsel: Ist die Kapsel länger im Kapselschacht, kann sie haften bleiben. In diesem Fall Bedienelement öffnen und schliessen. Falls die Kapsel immer noch haftet, diese mit dem Finger vorsichtig leicht nach unten stossen (Achtung, im Inneren heiss und scharfe Aufstechspitzen!).

Nach dem Öffnen des **Bedienelements** kann noch Wasser auslaufen (= kein Fehler).

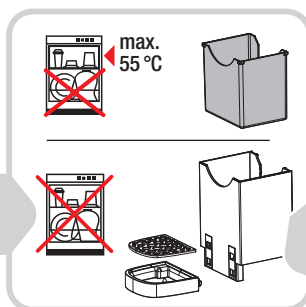
Hygiene: Wassertank täglich leeren. Kapsel-, Restwasserbehälter und Abtropfschale nach ca. 10 Bezügen oder mindestens 1x täglich entleeren, da sie sonst überlaufen.

Wichtig: Teile nicht in Geschirrspüler geben (Ausnahme: Kapselbehälter).

Täglich: Kapselbehälter, Abtropfschale und Wassertank leeren

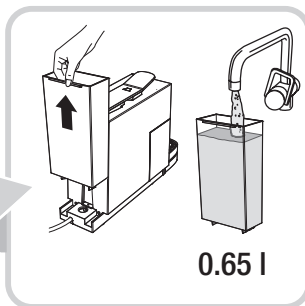


Abtropfschale festhalten und nach vorne ziehen

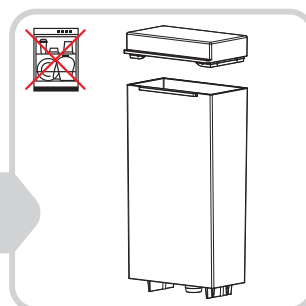


Kapselbehälter (Schnappverschluss), **Abtropfgitter** und **Abtropfschale** abnehmen.

Nach Reinigung in umgekehrter Reihenfolge zusammensetzen

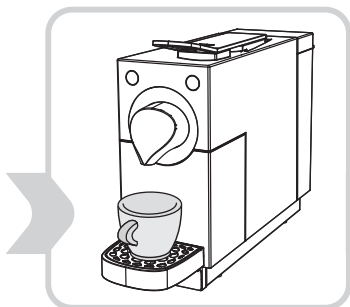


Wassertank täglich leeren und mit kaltem Wasser füllen (max. 0.65 l)

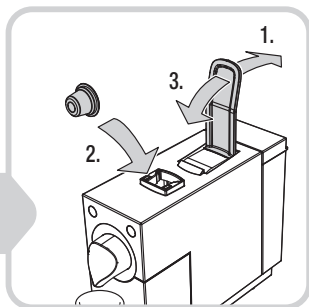


Wassertank und Deckel mit lauwarmerem Wasser und einem handelsüblichen Reinigungsmittel reinigen.
Nicht im Geschirrspüler reinigen!

Kaffeemenge programmieren

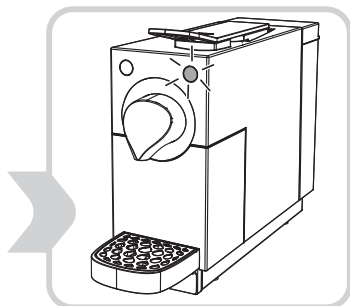


Programmierung: Tasse unter Auslauf stellen

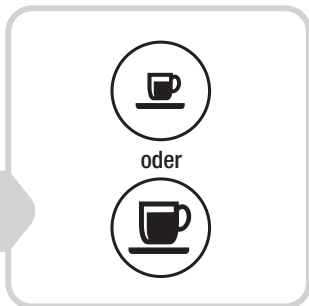


Kapsel laden: 1. Bedienhebel ganz nach hinten schwenken.
2. Kapsel gerade in Kapselschacht fallen lassen. 3. Bedienhebel ganz nach vorne schwenken

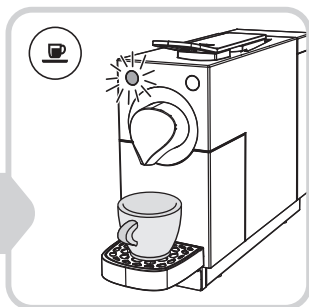
Energiespar-Betrieb



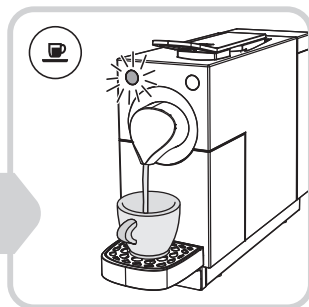
Energiespar-Betrieb aktiviert:
☰-Taste wird langsam hell/dunkel



Energiespar-Betrieb beenden:
eine der Tasten drücken (Tasten ☰ und ☰ blinken weiss)



Die zu programmierende Taste, z.B. ☹️, so lange **gedrückt halten** (min. 3 Sek.), bis sie schnell blinkt. Anschliessend langsames Blinken (= Aufheizen)



Die Kaffeeausgabe startet. Sobald die gewünschte Menge in der Tasse ist, **Taste erneut drücken** - die Kaffeeausgabe stoppt und beide Tasten leuchten wieder



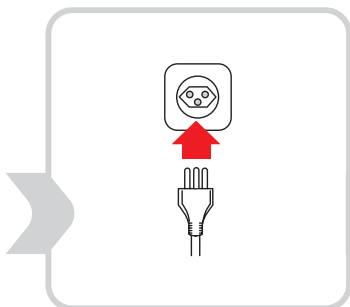
gut zu wissen

Energiespar-Betrieb: Wird automatisch aktiviert, wenn während 60 Sekunden keine Taste gedrückt wird (= Taste ☹️ wird langsam hell/dunkel).

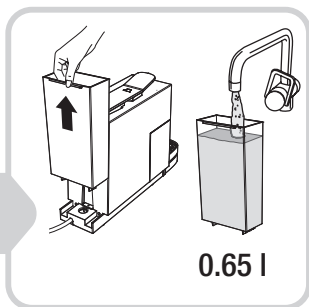
Maschine ausschalten: Nach weiteren 5 Minuten schaltet die Maschine automatisch aus (Taste ☹️ erlischt). Die Maschine lässt sich auch sofort ausschalten, indem ☹️ und ☹️ während 3 Sekunden gleichzeitig gedrückt werden. Für eine vollständige Netztrennung Netzstecker ziehen (z.B. während Ferien).

Energiespar-Betrieb beenden (= Maschine einschalten): Beliebige Taste drücken (Tasten ☹️ und ☹️ blinken wieder weiss).

Maschine / Leitungen spülen und entlüften



Vor der ersten Inbetriebnahme oder nach längerem Stillstand (z.B. nach Ferien), Maschine spülen und entlüften



Wassertank mit kaltem Wasser füllen (max. 0.65 l)

Maschine und Zubehörteile reinigen



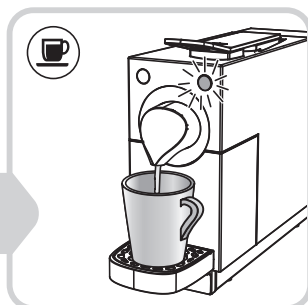
Vor jeder Reinigung Netzstecker ziehen. Maschine niemals ins Wasser tauchen oder unter fließendem Wasser reinigen



Maschine und Auslauf mit feuchtem Tuch reinigen. **Nicht trocken reiben oder scheuernde Reinigungshilfsmittel verwenden**



Tasse unter Auslauf stellen. Keine Kapsel einlegen. Falls die Taste ☕ langsam hell/dunkel wird, beliebige Taste drücken



Taste ☕ drücken, um den Spül-/Entlüftungsvorgang zu starten. Nach einigen Sekunden stoppt die Pumpe und der Vorgang ist abgeschlossen



gut zu wissen

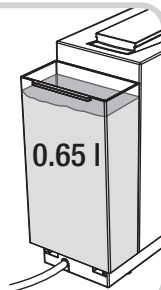
Netz Kabel und -stecker immer trockenhalten.

Entkalken: Nach 300 Kaffee-/Tee-Tassen oder 1-2 Monaten



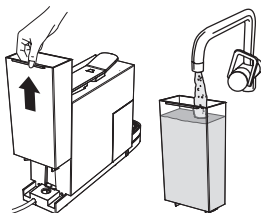
300 Tassen /
1-2 Monate

Nach spätestens 300 Kaffee- /Tee-
getränken oder 1-2 Monaten. Ma-
schine **umgehend entkalken**, da
sie sonst Schaden nimmt



**DELIZIO-Entkalker mit Wasser
mischen** und in Wassertank
füllen (0.65 l; Mischung gemäss
Etikette).

Nie Essig verwenden (Maschine
nimmt Schaden)!



0.65 l

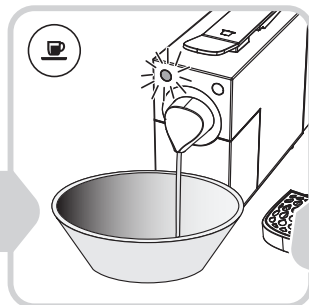
Tank leer: Tank gut ausspülen, mit
Wasser füllen und einsetzen. Gefäss
mit Entkalkerflüssigkeit entleeren
und wieder unter Maschine stellen



☺-Taste so oft drücken, bis der
Tank leer ist. **Tank füllen** und ☺
drücken. **1x Kaffee ohne Kapsel**
ausgeben



Keine Kapsel einlegen. Tassenablage abnehmen und **grosses Gefäss** unter Auslauf stellen (Volumen mindestens 1.0 Liter)



☉-Taste Drücken. Nach Ausgabe Entkalker 3 Min. in Maschine einwirken lassen. Vorgang so oft wiederholen, bis der Tank leer ist



gut zu wissen

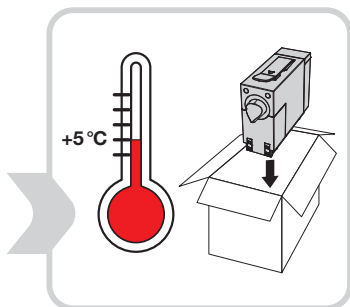
Trinkwasser ist regional **sehr kalkhaltig**. Kalkpartikel bleiben daher als Rückstände in der Maschine zurück und können Leitungen verstopfen oder andere Schäden verursachen.

Maschine entkalken: nach 300 Kaffee-/Teezubereitungen, bei starker Verringerter Wasserausgabe, oder nach 1 bis 2 Monaten. Bei sehr kalkhaltigem Wasser häufiger entkalken.

Entkalkungs-Schritte unbedingt einhalten, um Schäden durch falsche Entkalkung zu verhindern. Spezialentkalker mit Farbindikator müssen gemäss Herstellervorschriften angewendet werden.

Wichtig: Der Entkalkungsvorgang dauert ca. 30 Minuten.

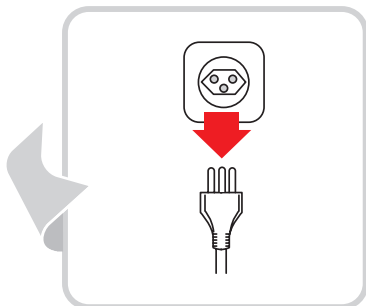
Vor Aufbewahrung/Transport immer ausdampfen



Um **Aufbewahrungs-/Transportschäden** zu vermeiden, Maschine vorher ausdampfen (= Wasser entfernen). Bei Temperaturen **unter 5 °C** zwingend notwendig



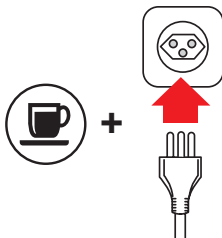
Netzstecker ziehen. Wassertank entleeren und wieder einsetzen. **Tasse unter Auslauf** stellen



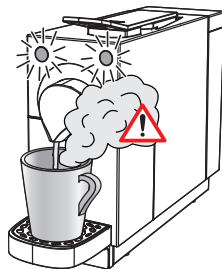
Netzstecker ziehen. Kapselmaschine an einem trockenen, staubfreien und für Kinder unzugänglichen Ort aufbewahren



Tipp: Originalverpackung verwenden



☑ **Lungo/Tee**-Taste gedrückt halten und Netzstecker einstecken. Das Ausdampfprogramm startet; Taste jetzt loslassen



Dampfaustritt beim Auslauf: Verbrühungsgefahr! Nach einigen Sekunden ertönt die Pumpe. Sobald sie wieder verstummt, erlöschen die Tasten und der Vorgang ist abgeschlossen



gut zu wissen

Vor längerem Nichtgebrauch oder bei Lager-/Transporttemperaturen unter 5 °C, wird unbedingt empfohlen, die Maschine auszudampfen. Bei diesem Vorgang wird Wasser aus dem System entfernt. Dadurch werden auch Schäden durch gefrierendes Wasser im Inneren vermieden. Wird die Maschine wieder in Betrieb genommen, zuerst die Maschine/Leitungen spülen (→ Seite 16). Ist die Maschinentemperatur unter 5 °C, kann sie nicht gestartet werden und die beiden Tasten ☑ und ☑ blinken schnell (→ Seite 7).

Störungen: Kontrolle / Behebung



Reparaturen am Gerät dürfen nur durch die Servicestelle durchgeführt werden. Durch nicht fachgerechte Reparaturen und nicht verwenden von Original-Ersatzteilen, können Gefahren für den Benutzer entstehen. Bei unfachgerechten Reparaturen kann keine Haftung für eventuelle Schäden übernommen werden. In diesem Fall erlischt auch der Garantieanspruch.

Falls Sie eine Störung mit Hilfe der folgenden Übersicht nicht selber beheben können, wenden Sie sich an die nächste Verkaufsstelle.

Wichtig: Bei Störungen, defektem Gerät oder Verdacht auf Defekt nach einem Sturz, sofort Netzstecker ziehen.

Störungen bei Kaffeeausgabe

Keine/wenig Kaffeeausgabe

- Wassertank füllen und ganz einsetzen
- Kapsel defekt → neue Kapsel verwenden
- Bedienhebel bis zum Anschlag schliessen
- Maschine verkalkt → entkalken (→ Seite 18)
- Pumpe defekt → an Servicestelle wenden

Pumpe ist sehr laut

- Wassertank leer → füllen und/oder ganz einsetzen

Auslauf: Wasser tropft dauernd

- Maschine verkalkt → entkalken (→ Seite 18)

Auslauf: Wasser tropft vereinzelt

- Gebrauchte Kapsel in Maschine → auswerfen

Kaffee/Tee sauer

- Nach Entkalkung nicht genügend gespült
- Kaffeeverfalldatum abgelaufen → neue Kapsel verwenden

Programmierte Tassenmenge stimmt nicht

- Wassertank leer → füllen und/oder ganz einsetzen
- Programmierung verändert → Programmierung wiederholen (→ Seite 16)
- Maschine verkalkt → entkalken (→ Seite 18)

Nach leer gelaufenem Wassertank wird kein Wasser angesogen

- Gebrauchte Kapsel in Maschine → auswerfen → Leitungen spülen (→ Seite 16)
- Nach 30 Minuten noch einmal ohne Kapsel versuchen, falls die Maschine ansaugt → entkalken
- Nach 30 Minuten noch einmal ohne Kapsel versuchen, falls die Maschine nicht ansaugt → an Servicestelle wenden

Beide Tasten blinken schnell

- Elektronik-/ oder Temperaturfehler (→ Seite 7)

Entsorgung



- Die gebrauchten DELIZIO-Kaffee- und Teekapseln im normalen Hausmüll entsorgen



- Ausgediente Geräte bei einer Verkaufsstelle zur kostenlosen, fachgerechten Entsorgung abgeben
- Geräte mit gefährlichem Defekt sofort entsorgen und sicherstellen, dass sie nicht mehr verwendet werden können
- Geräte nicht mit dem Hausmüll entsorgen (Umweltschutz!)

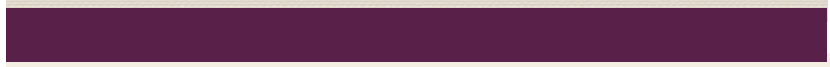
Technische Daten

- | | | | |
|------------------------|------------------------|---------------------------|------------------|
| – Nennspannung | 220-240 V 50/60 Hz | – Gewicht (ohne Wasser) | ca. 3.25 kg |
| – Nennleistung | 1455 Watt | – Inhalt Wassertank | max. 0.65 l |
| – Energiesparbetrieb | 0.3 W | – Funkenstört | nach EU-Norm |
| – Abmessungen (BxHxT): | ca. 106 x 255 x 371 mm | – Zulassung / Konformität | S+, CE, GS, RoHS |

Im Interesse der technischen Weiterentwicklung sind Konstruktions- oder Ausführungsänderungen am Gerät vorbehalten.



DELIZIO



Vertrieb/Distributeur/Distributore:

Delica AG

Hafenstrasse 120

CH-4127 Birsfelden

www.delizio.ch

V3 38/12

