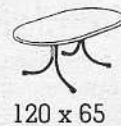


# Montageanleitung für Tische

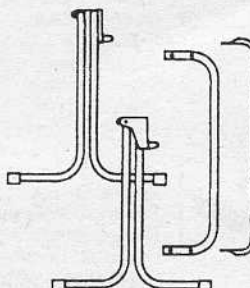
Assembly instructions for tables  
 Instructions de montage pour tables  
 Istruzioni di montaggio per tavoli  
 Montážní návod k stolům  
 Asztalok szerelési útmutatója  
 Uputa za montažu stolova  
 Instrukcja montażu stołów  
 Navodila za montažo miz  
 Montážny návod pre stoly



120 x 65



110 x 70

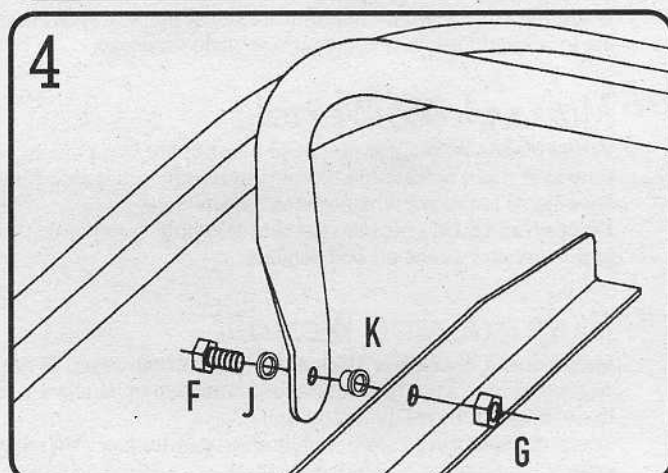
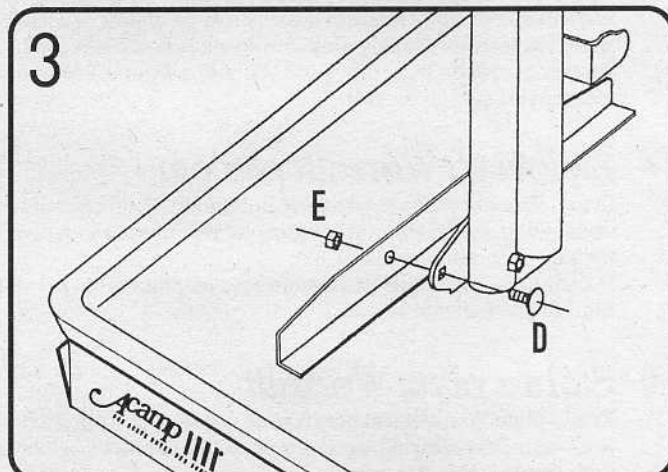
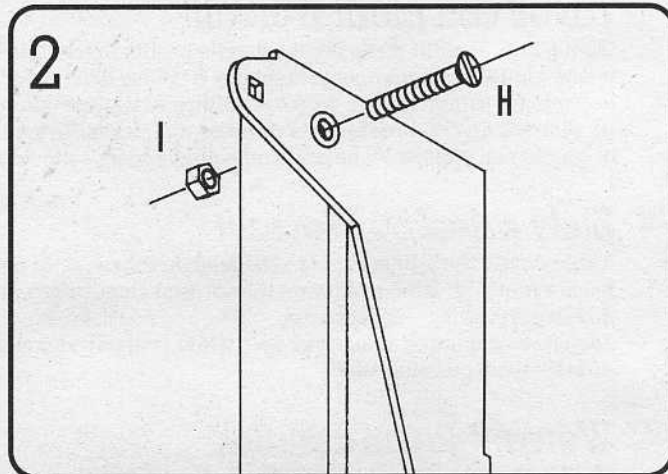
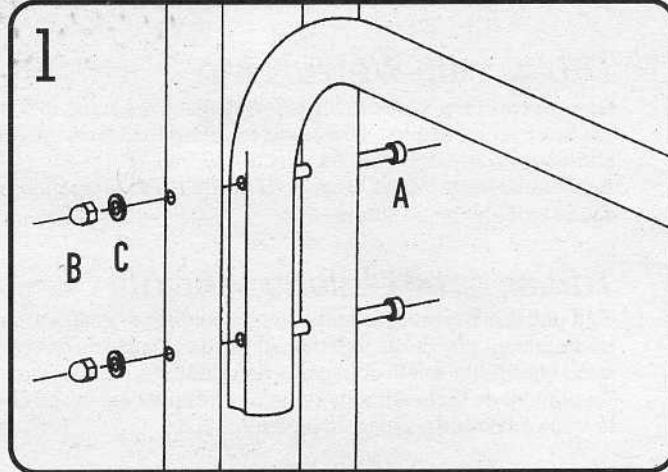
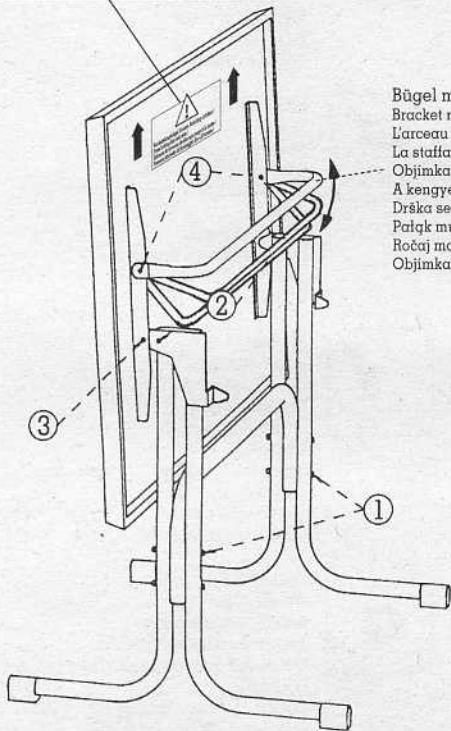


- A 4x M6x85
- B 4x
- C 4x PA
- D 2x M6x16
- E 2x
- F 2x M6x16
- G 2x
- H 2x M6x40
- I 2x
- J 2x
- K 2x



Verriegelungsbügel bis zum Anschlag drücken.  
 Push the locking bracket right down.  
 Pousser l'arceau de verrouillage jusqu'à la butée.  
 Premere la staffa di bloccaggio fino a battuta.  
 Blokovací objímku stisknout až na doraz.  
 Nyomjuk ütközésig a reteszkegyelt.  
 Dršku zasuna pritisnuti do kraja.  
 Patyk blokujący docisnąć do oporu.  
 Blokimi ročaj pritisnite tako, da zaskoči.  
 Blokovacu objímku stlačte až na doraz.

Bügel muss frei pendeln.  
 Bracket must swing freely.  
 L'arceau doit osciller librement.  
 La staffa deve poter oscillare liberamente.  
 Objímka musí voľne posúvať.  
 A kengyelnek szabadon el kell tudni fordulnia.  
 Drška se mora slobodno klatiti.  
 Patyk musi swobodnie zwiisać.  
 Ročaj mora prosto nihati.  
 Objímka sa musí voľne posúvať.



Alle Schrauben erst festziehen, wenn der Tisch aufgestellt ist.

Tighten all screws only after the table has been set up.  
 Ne serrer toute les vis qu'une fois la table mise sur pied.  
 Serrare tutte le viti non prima che il tavolo sia stato installato in posizione.  
 Všechny šrouby pevně dotáhněte, až když je stůl postaven.  
 A csavarokat csak az asztal felállítása után szabad meghúzni.  
 Sve zavrtnje zategnuti tek kada je stol postavljen.  
 Wszystkie śruby docisnąć dopiero po ustawieniu stołu.  
 Vse vijake privijete do konca šele, ko je miza postavljena.  
 Všetky skrutky pevne dotiahnite, až keď je stół postavený.

**acamp**  
 garden living GROUP

A-4655 Vorchdorf - Eggenberg 31 - Austria

Tel: +43 (0)7614/8201-0 - Fax +43 (0)7614/8201-277 - www.acamp.at

Technische Änderungen vorbehalten. • Subject to technical alterations. • Sous réserve de modifications techniques. • Rimane riservato il diritto di apportare modifiche tecniche • Technické změny vyhrazeny.  
 • A műszaki változtatások jogát fenntartjuk. • Pridržano pravo na tehničke izmjene. • Zmiany techniczne zastrzeżone. • Pridržujemo si pravico do tehničnih sprememb. • Technické zmeny vyhradené.