

iRobot[®]

Roomba[®]

Vacuum Cleaning Robot



Manuale dell'utente

Gentile proprietario di Roomba,

Grazie per avere scelto un aspirapolvere iRobot Roomba di nuova generazione. Ora anche lei fa parte di una comunità molto speciale composta da 7.5 milioni di persone in tutto il mondo e sempre in aumento che sta scoprendo quanto utile, economico e semplice un "robot di casa". Tali persone tendono ad apprezzare così tanto Roomba da attribuirgli anche un soprannome.

Anche noi siamo appassionati dei nostri robot. Questo non deve affatto sorprenderla dal momento che da 19 anni non facciamo altro che costruire robot.

Sicuramente non vedrà l'ora di accendere il suo Roomba, ma vale la pena dare una rapida lettura a questo manuale. Solo così imparerà a utilizzarlo al meglio e a risparmiare ancora più tempo.

Spero avrà modo di vivere molte esperienze positive con Roomba e a nome dell'intero team la ringraziamo ancora per aver scelto iRobot.

Cordiali saluti



Colin Angle
Presidente, amministratore delegato e co-fondatore, iRobot Corporation

Prendersi cura di iRobot Roomba

Anche la più piccola mossa può aiutare

Per risultati ottimali, utilizzarlo spesso. Svuotare il contenitore e pulire il filtro dopo ciascun utilizzo. Le spazzole svolgono gran parte del duro lavoro, quindi, proprio come una spazzola per capelli, è necessario smontarle ogni settimana e rimuovere peli e lanugine raccolti intorno ad esse e sotto i cuscinetti (vedere le illustrazioni nella sessione Manutenzione essenziale).

Prolungare la durata della batteria ricaricandola il più presto possibile e lasciando Roomba collegato alla presa di corrente. Per un periodo prolungato di non utilizzo, rimuovere e riporre la batteria in un luogo fresco e asciutto.

La prudenza innanzitutto Poiché Roomba contiene parti elettriche, non immergerlo né spruzzarlo con acqua: pulire solo con un panno asciutto. Prima di utilizzare il prodotto per la prima volta fare riferimento alle importanti istruzioni di sicurezza verso la fine di questo manuale.

Come iniziare

Prima di utilizzare Roomba per la prima volta, capovolgerlo e rimuovere la linguetta della batteria. Utilizzare la Home Base™ per caricare la batteria per una notte intera. *Caricare Roomba almeno per 16 ore al primo utilizzo.*

Preparazione dell'area di pulizia

Roomba è abbastanza autosufficiente nella pulizia, ma necessita di un piccolo aiuto. Le nappine dei tappeti non sono un problema, ma sgombrare il pavimento e rimuovere eventuali cavi. La polvere e la sporcizia comuni rappresentano ciò per cui è stato ideato Roomba, ma evitare sostanze umide, ad esempio fuoriuscite di liquidi.

Impostazione di Roomba

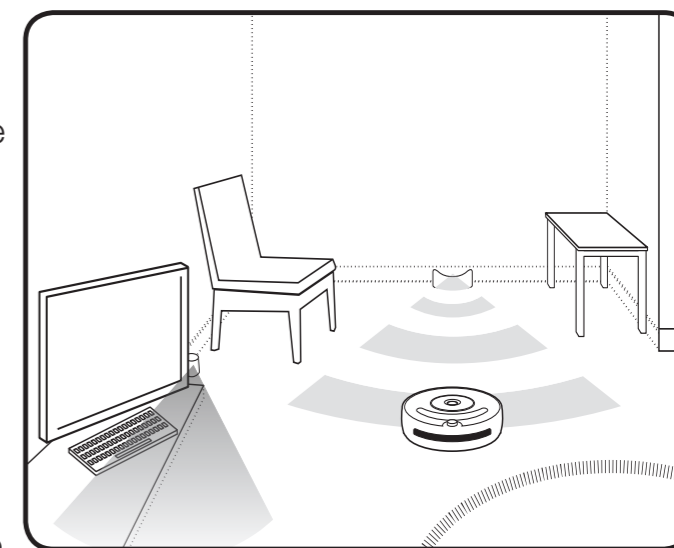
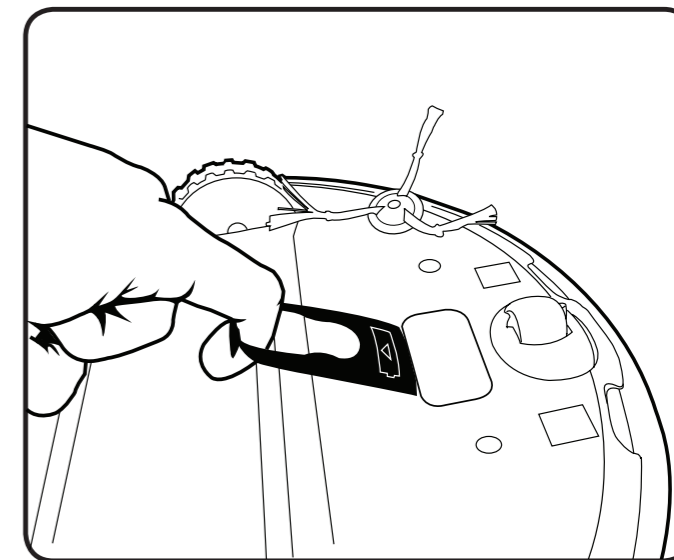
Innanzitutto, impostare la Home Base™. Per definire il campo di azione di Roomba, impostare il Virtual Wall® o il Virtual Wall automatico che delimita l'area oppure.

E ora cominciamo!

Se presente, impostare il Centro comandi wireless o il Telecomando. Altrimenti, basta avviare Roomba manualmente:

- Premere una volta CLEAN per accenderlo. Verrà emesso un segnale acustico e il pulsante CLEAN si accenderà.
- Premere nuovamente CLEAN per avviare un ciclo di pulizia.
- Quando si trova sulla HOME BASE, premere semplicemente CLEAN
- Per metterlo in pausa durante il ciclo di pulizia, premere CLEAN.
- Per riprendere il ciclo di pulizia, premere nuovamente CLEAN.
- Per spegnere, premere e tenere premuto il pulsante CLEAN finché non si spengono le spie.

Quindi allontanarsi e lasciar lavorare Roomba. I bambini e gli animali sono attirati da Roomba, quindi far loro capire che non si tratta di un giocattolo o di un intruso. Si abitueranno presto alla sua presenza.



Schema e modalità di pulizia

Roomba utilizza la tecnologia di pulizia avanzata iAdapt™, un sistema proprietario sofisticato di software e sensori. iAdapt consente a Roomba di monitorare attivamente l'ambiente da pulire 64 volte al secondo e di rispondere con oltre 40 diversi comportamenti di mobilità per una pulizia più approfondita del locale.

I modelli Roomba 600 e successivi offrono 2 modalità di pulizia tra cui potete scegliere:

Modalità Clean (tutti i modelli): Roomba calcola automaticamente le dimensioni della stanza e regola di conseguenza la durata della pulizia.

Modalità Spot (tutti i modelli): Roomba si muove a spirale su un'area di circa un metro di diametro, quindi torna alla posizione iniziale: una pulizia intensa e localizzata per eliminare rapidamente lo sporco.

Superfici

Roomba funziona praticamente su qualsiasi superficie, parquet, tappeti, piastrelle, vinile e linoleum, perché è in grado di adattarsi ai diversi tipi di pavimento. Rileva automaticamente scale e altri dislivelli. Potrebbe fermarsi quando incontra bordi arrotondati e scivolare su superfici particolarmente scivolose. I pavimenti molto scuri potrebbero compromettere il funzionamento dei sensori. Roomba non è progettato per essere utilizzato in ambienti esterni.

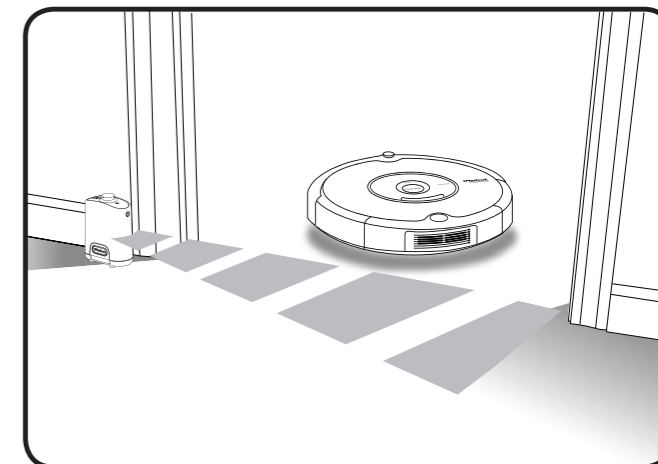
Sistema anti-groviglio

Roomba non si incastrerà su nappine o frange. Se rileva un groviglio, ferma automaticamente le spazzole principali e cambia direzione per liberarsi. Potrebbe emettere un clic durante questa operazione.

Virtual Wall® Accessorio opzionale per tutti i modelli

Virtual Wall crea una barriera invisibile che non verrà oltrepassata da Roomba. In altre parole, limita il campo d'azione a una determinata area o stanza ed evita che si avvicini troppo ad oggetti delicati o pericolosi.

- Per ciascun Virtual Wall sono necessarie due batterie alcaline C (non incluse).
- È possibile impostare i Virtual Wall per bloccare un'apertura fino a due metri. Crea una barriera a forma di cono, in modo che il raggio diventi gradualmente più ampio.
- Per risultati ottimali, posizionare il Virtual Wall all'esterno della porta che si desidera bloccare. Rivolgere le frecce sulla parte superiore verso l'apertura.



Virtual Wall manuale

- Attivare manualmente Virtual Wall all'inizio del ciclo di pulizia. Si disattiverà dopo 135 minuti. Se la spia di alimentazione lampeggia in verde, presto sarà necessario sostituire le batterie.

Virtual Wall automatico

Quando Virtual Wall automatico è impostato sulla modalità "AUTO", la spia di alimentazione lampeggia continuamente per indicare che è attivo. Quando i livelli delle batterie sono bassi, Virtual Wall lampeggia continuamente due volte per indicare la necessità di nuove batterie. Se in modalità AUTO, le batterie hanno una durata di circa sei mesi. Per ridurre il consumo delle batterie, è sufficiente spegnerlo.



Home Base

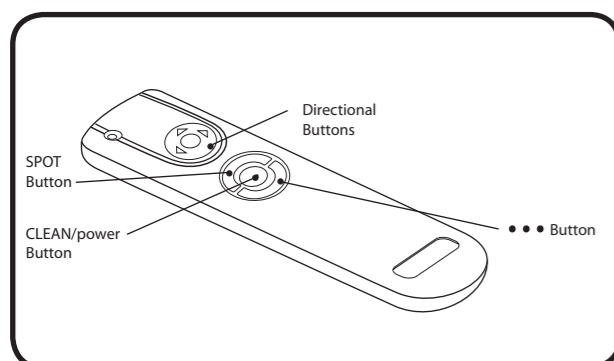
Posizionare la Home Base su una superficie piana e rigida contro un muro. Assicurarsi che si trovi ad almeno 1,22 m dalle scale e che Roomba abbia a disposizione lo spazio necessario per raggiungerla.

Quando Roomba avrà terminato la pulizia, tornerà alla Home Base per caricarsi. Quando viene effettuata una connessione corretta, la spia sulla Home Base smette di lampeggiare e diventa verde fisso. Il pulsante CLEAN di Roomba lampeggia in ambra a indicare che è in carica e diventa verde fisso al completamento della ricarica quando sarà pronto per un altro ciclo di pulizia.

Telecomando Accessorio opzionale per tutti i modelli di Roomba

Si utilizza come il telecomando della TV, puntarlo e premere il pulsante per accendere o spegnere Roomba, guidarlo, controllare le funzioni SPOT e ...

- Innanzitutto, installare 2 batterie AA (non incluse).
- Se viene utilizzato vicino a Virtual Wall o alla Home Base, potrebbe avere dei problemi e non funzionare.
- Se va perso, controllare sotto il divano, di solito funziona così per il telecomando della TV.



Caricamento e conservazione della batteria

Roomba è alimentato da una batteria ricaricabile. Prima di utilizzare Roomba per la prima volta, caricare la batteria per una notte intera.

- Assicurarsi che Roomba sia completamente carico prima di ogni ciclo di pulizia.
- **Per una massima durata della batteria**, lasciare Roomba sempre collegato alla presa di corrente.
- Quando Roomba si trova nella Home Base, verificare sempre che la spia di alimentazione della Home Base sia accesa.
- Se si ricollega Roomba alla Home Base / all'alimentatore dopo averlo lasciato scollegato per un lungo periodo, Roomba attiva una speciale carica di riattivazione di 16 ore e la spia del pulsante CLEAN lampeggia velocemente. Se possibile, non interrompere la carica di riattivazione.
- Per un periodo prolungato di non utilizzo, caricare completamente la batteria, rimuoverla e riporla in un luogo fresco e asciutto. Quando è collegato alla Home Base, è necessario lasciare sempre la batteria all'interno.

Spie di ricarica

La spia del pulsante CLEAN indica che la batteria è in carica.

Spia del pulsante CLEAN	Significato
Rosso fisso	Batteria esaurita
Ambra lampeggiante	In carica
Verde fisso	Completamente carica
Ambra con lampeggio veloce	Ricarica di 16 ore

Come rimuovere la batteria (modelli 600 e superiori)

Se non si utilizza Roomba per un periodo di tempo prolungato, si consiglia di rimuovere la batteria. Per accedere alla batteria, capovolgere Roomba e rimuovere la vite della spazzola laterale e le 4 viti che bloccano il coperchio inferiore di Roomba.

Oppure visitare il sito www.irobot.com/international per ulteriori istruzioni o per scaricare un manuale dell'utente dettagliato.

Programmazione di Roomba Modelli 650 e superiori

Consente di indicare con esattezza a Roomba quando pulire, anche quando si è fuori casa.

Impostazione dell'ora

1. Premere e tenere premuto CLOCK.
2. Mentre si tiene premuto CLOCK, utilizzare i pulsanti DAY, HOUR e MINUTE per impostare l'ora.
3. Rilasciare CLOCK. Roomba emette un segnale acustico per indicare che l'ora è stata impostata.

Impostazione dell'ora su 12 / 24 ore

1. Per passare da una visualizzazione all'altra, premere e tenere premuti contemporaneamente i pulsanti DAY e MINUTE per 3 secondi finché Roomba non emette un segnale acustico e l'orologio non si illumina per un momento, indicando che il formato dell'orologio è stato cambiato. L'orologio di Roomba torna all'impostazione predefinita del formato 12 ore (AM/PM) quando la batteria viene scollegata o scaricata completamente.

Impostazione di una programmazione

È possibile programmare Roomba in modo che pulisca una volta al giorno, fino a sette volte la settimana. È necessario impostare l'ora prima di impostare una programmazione.

1. Premere e tenere premuto SCHEDULE.
2. Mentre si tiene premuto SCHEDULE, utilizzare i pulsanti DAY, HOUR e MINUTE per impostare la programmazione.
3. Rilasciare SCHEDULE. Roomba emette un segnale acustico per indicare che la programmazione è stata impostata.

Visualizzazione di una programmazione

1. Premere e tenere premuto SCHEDULE.
2. Mentre si tiene premuto SCHEDULE, premere il pulsante DAY per scorrere gli orari di pulizia programmati.
3. Rilasciare SCHEDULE.

Eliminazione di una programmazione

1. Premere e tenere premuto SCHEDULE.
2. Mentre si tiene premuto SCHEDULE, premere il pulsante DAY per scorrere gli orari di pulizia programmati.
3. Mentre viene visualizzato l'orario di pulizia programmato che si desidera eliminare, premere e tenere premuto DAY per eliminarlo. Roomba emette un segnale acustico per indicare che è stato eliminato.
4. Rilasciare SCHEDULE.

Modifica di una programmazione

1. Premere e tenere premuto SCHEDULE.
2. Mentre si tiene premuto SCHEDULE, premere il pulsante DAY per scorrere gli orari di pulizia programmati.
3. Mentre viene visualizzato l'orario di pulizia programmato che si desidera modificare, premere e tenere premuti i pulsanti HOUR e MINUTE per apportare la modifica.
4. Rilasciare SCHEDULE.

Una piccola manutenzione per una lunga durata

Per far sì che Roomba continui a funzionare perfettamente, è buona norma effettuare regolarmente una piccola manutenzione. In particolare, si noti quanto segue:

- Cercare le parti gialle e verdi: sono state progettate per poter essere rimosse e pulite.
- È necessario svuotare il contenitore e pulire le spazzole dopo ogni utilizzo.
- Un accumulo eccessivo di peli potrebbe danneggiare Roomba o il pavimento in modo permanente, pulire quindi i cuscinetti e le estremità delle spazzole regolarmente.

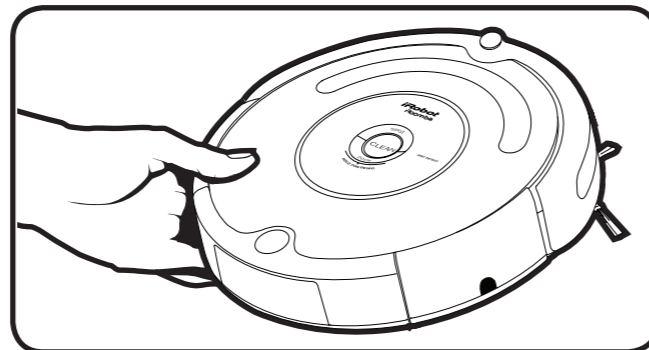
Per ulteriori informazioni, visitare il sito: www.irobot.it



Manutenzione essenziale

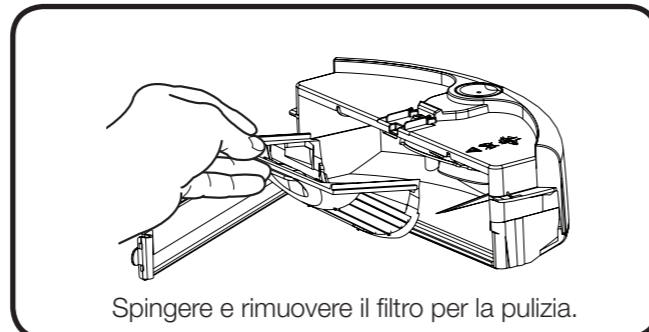
Svuotamento del contenitore

È necessario eseguire questa operazione dopo ogni utilizzo.



Pulizia del filtro

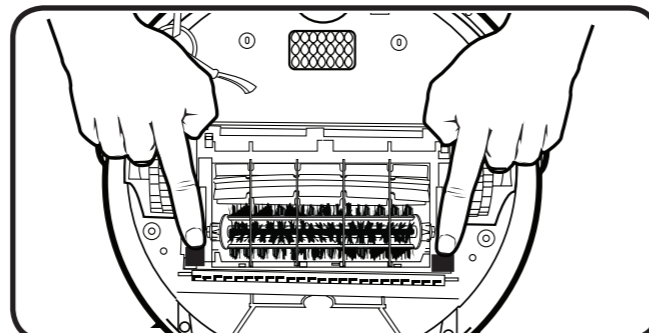
Una pulizia regolare è importante ed è necessario sostituire il filtro dopo due mesi di utilizzo regolare.



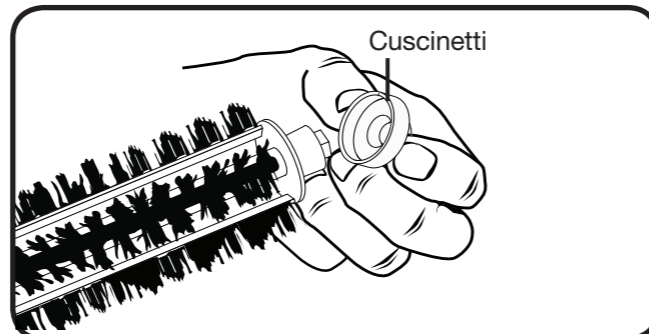
Spingere e rimuovere il filtro per la pulizia.

Pulizia delle spazzole e delle parti associate

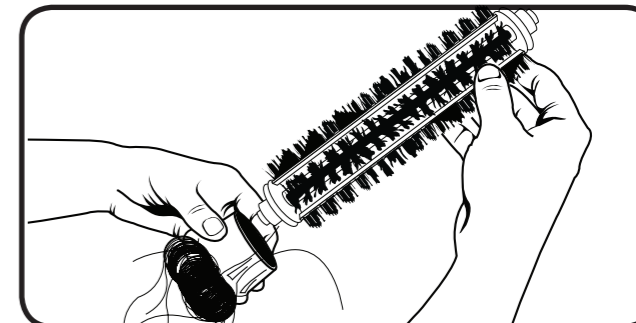
1. Rimuovere la protezione delle spazzole sollevando entrambe le linguette gialle.



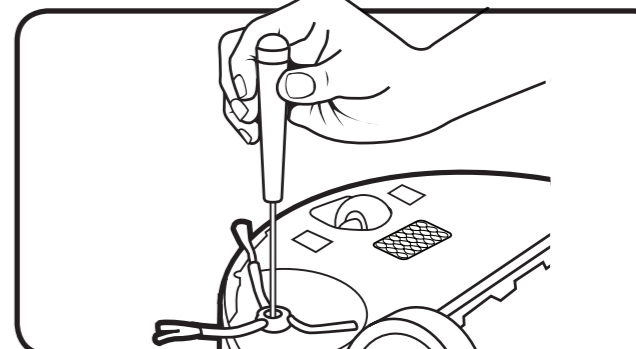
2. Rimuovere e pulire le spazzole, le estremità e i cuscinetti delle spazzole.



3. Utilizzare lo strumento di pulizia incluso per rimuovere facilmente i peli dalla spazzola di setole.

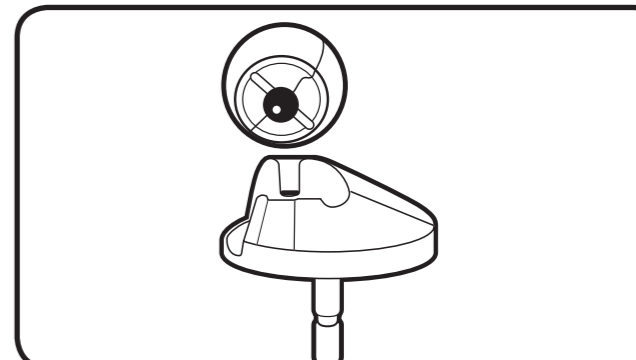


4. Per pulire la spazzola laterale, utilizzare un piccolo cacciavite Philips per rimuovere la vite dal centro. Rimuovere la spazzola, pulirla e reinstallarla.



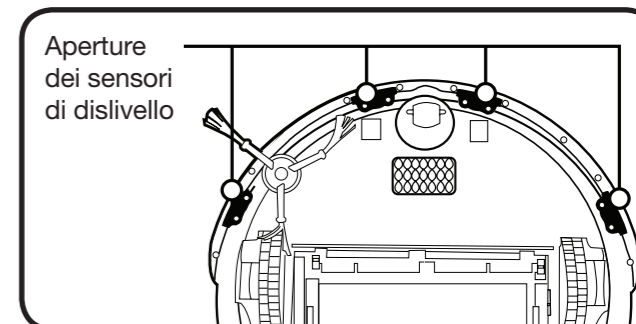
Pulizia della ruota anteriore

1. Tirare con decisione la ruota anteriore per rimuoverla.
2. Rimuovere i residui dalla cavità della ruota.
3. Rimuovere la ruota dal proprio alloggiamento e pulirla. Tirare con decisione per rimuovere l'asse ed eliminare eventuali peli attorcigliati intorno a esso.
4. Una volta finito, reinstallare tutte le parti. Assicurarsi che la ruota venga reinserita correttamente in posizione (emissione di un clic).



Pulizia dei sensori di dislivello

Pulire semplicemente tutte e quattro le aperture dei sensori di dislivello con un panno pulito e asciutto.



Risoluzione dei problemi

A volte, possono verificarsi dei problemi. Ma adesso è disponibile un innovativo sistema di allarme.

Roomba emette un segnale acustico e segnala il tipo di problema. Inoltre la spia per la risoluzione dei problemi lampeggia. Per ripetere un messaggio di errore, premere semplicemente CLEAN.

Per ulteriori informazioni potete scaricare un manuale utente dettagliato all'indirizzo www.irobot.com/international oppure contattare il distributore di zona i cui dettagli sono riportati più avanti in questa pagina.

Problemi durante l'utilizzo

Roomba lampeggia...	Roomba dice...	Causa probabile	Misure da prendere
1 lampeggio ogni 2 secondi	Errore 1. Spostare Roomba in una nuova posizione e premere CLEAN per riavviare.	Roomba è incastrato con una ruota sospesa.	Assicurarsi che le ruote di Roomba siano poggiate saldamente sul pavimento. Avviare Roomba da una nuova posizione.
	Errore 2. Aprire il vano spazzole di Roomba e pulire le spazzole.	Le spazzole principali di Roomba non possono girare.	Rimuovere e pulire le spazzole di Roomba.
	Errore 5. Far girare le ruote laterali di Roomba per pulire.	La ruota laterale di Roomba è incastrata.	Pulire le ruote laterali di Roomba. Spingerle dentro e fuori e verificare che girino entrambe liberamente. Partire da una nuova posizione.
	Errore 6. Spostare Roomba in una nuova posizione e premere CLEAN per riavviare.	I sensori di dislivello di Roomba sono sporchi oppure Roomba è incastrato a mezz'aria su un dislivello.	Pulire i sensori di dislivello di Roomba con un panno asciutto. Partire da una nuova posizione.
	Errore 7. Far girare le ruote laterali di Roomba per pulire.	La ruota laterale di Roomba è incastrata.	Pulire le ruote laterali di Roomba da peli e residui. Spingerle dentro e fuori e verificare che girino entrambe liberamente. Partire da una nuova posizione.
	Errore 9. Toccare il paraurti di Roomba per pulire.	Il paraurti di Roomba è schiacciato oppure il sensore paraurti è sporco.	Battere rapidamente il paraurti di Roomba diverse volte per rimuovere eventuali rifiuti che potrebbero essere incastrati sotto.
	Errore 10. Far girare le ruote laterali di Roomba per pulire.	La ruota laterale di Roomba è incastrata oppure il relativo paraurti non rileva gli ostacoli.	Se Roomba ruota sul posto, pulire le ruote laterali. Spingerle dentro e fuori e verificare che girino entrambe. Se non ruota sul posto, è possibile che Roomba si trovi in una stanza molto ampia. Utilizzare Virtual Wall per creare un'area di pulizia più ridotta.
	Caricare Roomba.	La batteria di Roomba è scarica.	Collegare Roomba al caricabatterie o posizionarlo sulla Home Base per la ricarica.

Problemi durante la carica

Roomba lampeggia...	Roomba visualizza... (modelli 6 50+)	Roomba dice...	Causa probabile	Come procedere
1 lampeggio	-	Errore di carica 1	La batteria di Roomba non è collegata	Verificare di aver rimosso la linguetta della batteria. Rimuovere il coperchio inferiore di Roomba per rimuovere e reinstallare la batteria.
2 lampeggi	Err 2	Errore di carica 2	Roomba rileva un errore di carica	Lasciare che Roomba si raffreddi per almeno un'ora e provare a ricaricarlo.
3 lampeggi	Err 3	Errore di carica 3	Roomba rileva un errore di carica	Reimpostare il software di Roomba e provare a ricaricare.
5 lampeggi	Err 5	Errore di carica 5	Roomba rileva un errore di carica	Reimpostare il software di Roomba e provare a ricaricare.
6 lampeggi	Err 6	Errore di carica 6	Roomba rileva un errore di carica	Lasciare che Roomba si raffreddi per almeno un'ora e provare a ricaricarlo.
7 lampeggi	Err 7	Errore di carica 7	La batteria di Roomba non si raffredda	Lasciare che Roomba si raffreddi per almeno un'ora e provare a ricaricarlo.

Modalità di selezione della lingua

Roomba può fornire messaggi di risoluzione dei problemi in inglese, francese, tedesco, spagnolo, italiano, olandese, danese, svedese, norvegese, finlandese, polacco, russo, portoghese, giapponese, coreano e cinese. Quindi se vi siete sempre chiesti come si dice "Toccare il paraurti di Roomba per pulire" in finlandese, questa è una buona occasione per scoprirlo.

Impostazione della lingua

La lingua predefinita è l'inglese. Per modificare questa impostazione:

1. Spegnerne Roomba.
2. Premere e tenere premuto il pulsante CLEAN finché Roomba non emette un segnale acustico e indica la lingua corrente.
3. Rilasciare CLEAN.
4. Ora premere CLEAN ripetutamente finché non viene annunciata la lingua desiderata.
5. Premere e tenere premuto il pulsante CLEAN per spegnere Roomba e confermare la lingua scelta.



Come reimpostare il software

Tenere premuti contemporaneamente i due pulsanti sopra e sotto CLEAN per 10 secondi. Verranno cancellati tutti gli orari di pulizia pianificati, verrà reimpostato l'orologio e verranno risolti eventuali problemi software.

Domande frequenti

Perché talvolta la spazzola laterale di Roomba gira al contrario?

Quando si inceppa su elementi come nappine di tappeti o cavi è possibile che la spazzola laterale giri più lentamente o anche al contrario per liberarsi. Ciò può anche accadere su tappeti folti. Se accade in altre occasioni, è necessario pulire la spazzola.

Perché a volte Roomba emette un segnale acustico ripetuto e martellante?

Quando le spazzole di Roomba incontrano elementi come nappine di tappeti o cavi, cambiano brevemente direzione per liberarsi. Il cambio di direzione comporta un rumore continuo e martellante. Se un rumore simile venisse emesso in qualsiasi altra occasione, procedere alla pulizia delle spazzole principali.

Perché Roomba non rallenta quando incontra certi ostacoli?

Di solito Roomba identifica rapidamente gli ostacoli in modo da poter rallentare e toccare delicatamente l'ostacolo con il paraurti prima di cambiare direzione. Il rilevamento potrebbe rivelarsi meno efficace su superfici estremamente scure o nel caso di oggetti larghi meno di 5 cm. Quindi è meglio rimuovere eventuali tappi di sughero, costruzioni giocattolo o criceti.

Istruzioni di sicurezza importanti

ATTENZIONE: ALL'INTERNO NON VI SONO PARTI LA CUI MANUTENZIONE PUÒ ESSERE ESEGUITA DALL'UTENTE. PER LA MANUTENZIONE FARE RIFERIMENTO AL PERSONALE DI SERVIZIO QUALIFICATO. CARICARE ESCLUSIVAMENTE TRAMITE UNA PRESA STANDARD (220 V - 240 V). Fare sempre attenzione durante l'utilizzo di Roomba. Per ridurre il rischio di lesioni fisiche o danni, tenere presenti queste precauzioni di sicurezza durante l'impostazione, l'utilizzo e la manutenzione dell'attrezzatura.

Generale

- Leggere tutte le istruzioni d'uso e di sicurezza prima di utilizzare Roomba.
- Conservare le istruzioni d'uso e di sicurezza per riferimenti futuri.
- Seguire tutte le avvertenze relative a Roomba, batteria, adattatore C.A. e quelle riportate nel manuale dell'utente.
- Seguire tutte le istruzioni d'uso.
- Non tentare di svolgere da soli operazioni di manutenzione su Roomba. Per qualsiasi operazione di manutenzione non di routine contattare il personale di servizio qualificato.

Utilizzo di Roomba

- Roomba è utilizzabile solo in luoghi chiusi.
- Non utilizzare Roomba su superfici bagnate o dove vi è la possibilità di contatto o immersione in acqua.
- Prima di utilizzare questo apparecchio, raccogliere oggetti come vestiti, fogli di carta, cordoni di tende, cavi di alimentazione e qualsiasi oggetto fragile. Se l'apparecchio passa su un cavo di alimentazione e lo trascina, è possibile che faccia cadere un oggetto da un tavolo o da uno scaffale.
- Roomba non è un giocattolo. Non sedersi né salire con i piedi sull'apparecchio. È necessario fare attenzione a bambini e ai piccoli animali quando si utilizza Roomba.
- Tenere vestiti, capelli, dita, piedi e parti del corpo lontani da spazzole e parti in movimento.
- Non utilizzare questo apparecchio per aspirare oggetti o sostanze in fiamme o che emettono fumo, ad esempio sigarette, cerini o cenere incandescente.

- Non utilizzare questo apparecchio per aspirare liquidi.
- Non utilizzare questo apparecchio senza un contenitore di particelle.
- Se nella stanza da pulire è presente un balcone, posizionare una barriera fisica per impedirne l'accesso e garantire un funzionamento sicuro.
- Rimuovere sempre la batteria prima di un periodo prolungato di non utilizzo o di trasporto.

Carica della batteria di Roomba

- Utilizzare Roomba con il tipo di alimentazione indicato sull'etichetta. Se non si è sicuri del tipo di alimentazione erogato, contattare il rivenditore di elettrodomestici o la società elettrica locale.
- Caricare esclusivamente tramite una presa standard (220 V - 240 V c.a.). Non utilizzare il prodotto con altri convertitori di alimentazione. Qualsiasi utilizzo di questo genere rende immediatamente nulla la garanzia.
- Utilizzare esclusivamente l'adattatore c.a. del caricabatterie fornito dal produttore per caricare questo apparecchio.
- Non utilizzare un adattatore c.a. del caricabatterie con filo o spina danneggiati.
- Caricare solo in luoghi chiusi.
- Non toccare mai l'adattatore c.a. del caricabatterie con le mani bagnate.
- Rimuovere la batteria dall'apparecchio prima che venga eliminato o riciclato. Non smaltire la batteria con i rifiuti domestici. Contattare l'ente di smaltimento rifiuti locale per l'indirizzo dell'area di deposito batterie più vicina.

Cosa devo fare se necessito di ulteriore assistenza?

Visita www.irobot.com/international per:

- Ordinare accessori per il robot
- Ottenere suggerimenti su come migliorare le prestazioni del robot
- Ottenere risposte alle domande
- Scaricare un manuale dettagliato sul prodotto
- Contattare il distributore iRobot locale



.....

Dichiarazione di conformità

Roomba e aspirapolvere robotizzato Roomba SE e Accessori

Produttore: iRobot Corporation, 8 Crosby Drive, Bedford, MA 01730, USA

Dichiara che Roomba e l'aspirapolvere robotizzato Roomba SE insieme alla Home Base e ai caricabatterie nei modelli 11296 e 11267 sono conformi ai requisiti della

Low Voltage Directive 73/23/EEC con gli emendamenti della 93/68/EEC e alla EMC Directive 89/336/EEC con gli emendamenti della 92/31/EEC.

Viene inoltre dichiarato che Roomba e l'aspirapolvere robotizzato Roomba SE e gli accessori sono conformi agli standard europei concordati seguenti:

Anno di apposizione del marchio CE: 2004

EN 60335-1:2002 + A11:2004

Elettrodomestici e simili - Sicurezza parte 1 - Requisiti generali

EN 60335-2-2:2003

Elettrodomestici e simili - Sicurezza parte 2 - Requisiti particolari per aspirapolvere ed elettrodomestici per la pulizia che aspirano acqua

EN 60335-2-29:2002

Elettrodomestici e simili - Parte 2-29 - Requisiti particolari per i caricabatterie

EN 55014-1:2000 + A1:2001 + A2:2002

Compatibilità elettromagnetica - Requisiti per elettrodomestici, apparecchiature elettriche e apparecchi simili -- Parte 1: Emissione

EN 55014-1:1997 + A2:2002

Compatibilità elettromagnetica - Requisiti per elettrodomestici, apparecchiature elettriche

e apparecchi simili -- Parte 2: Immunità - Standard della famiglia di prodotti

Informazioni sul rumore della macchina-ordine - 3. GPSGV, il registratore con il più elevato livello di pressione audio, raggiunge un valore di 70 dB (A) o inferiore

I test EMC e sulla bassa tensione sono stati effettuati da:

TUV Rheinland of North America

iRobot

© 2012 iRobot Corporation, 8 Crosby Drive, Bedford, MA 01730. | iRobot Corporation, 10 Greycoat Place, Victoria, SW1P 1SB, London, United Kingdom. | Tutti i diritti riservati. iRobot, Roomba e Virtual Wall sono marchi registrati di iRobot Corporation. Dirt Detect, Home Base e Lighthouse sono marchi di iRobot Corporation. [00526.0412.v1]

N. brevetti Stati Uniti D556,961 | 6,594,844 | 6,690,134 | 6,809,490 | 6,883,201 | 6,956,348 | 7,155,308 | 7,173,391 | 7,196,487 | 7,288,912 | 7,288,912 | 7,332,890 | 7,388,343 | 7,389,156 | 7,429,843 | 7,430,455 | 7,441,298 | 7,448,113. Altri prodotti in attesa di brevetto.