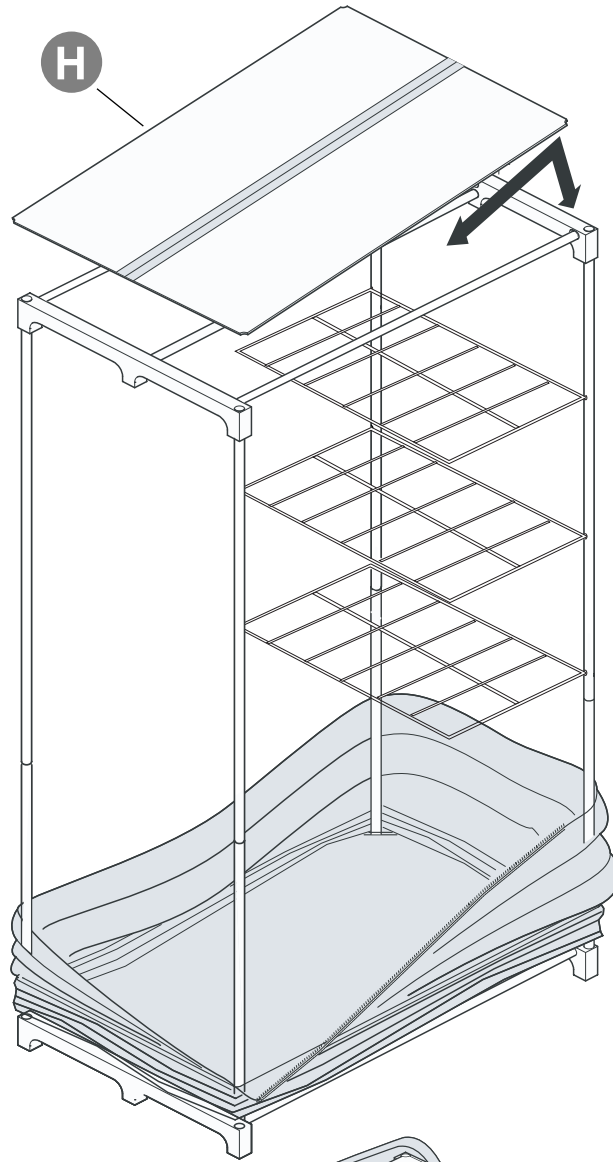
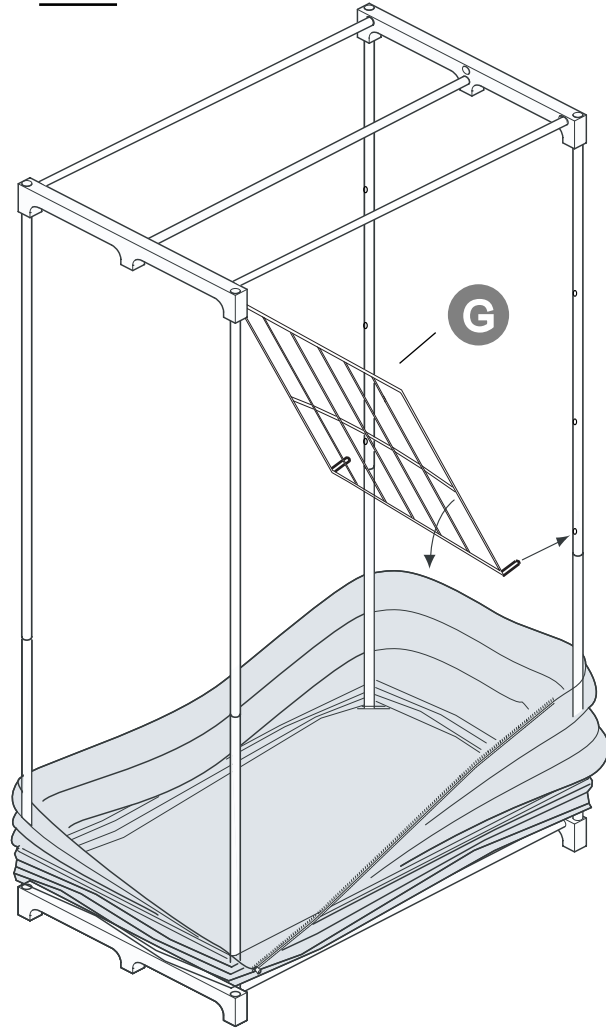


5



- Per evitare strappi alzare la parte inferiore della sacca

- In order to avoid rips, lift up the lower part of the cover, while completing the top part of the structure

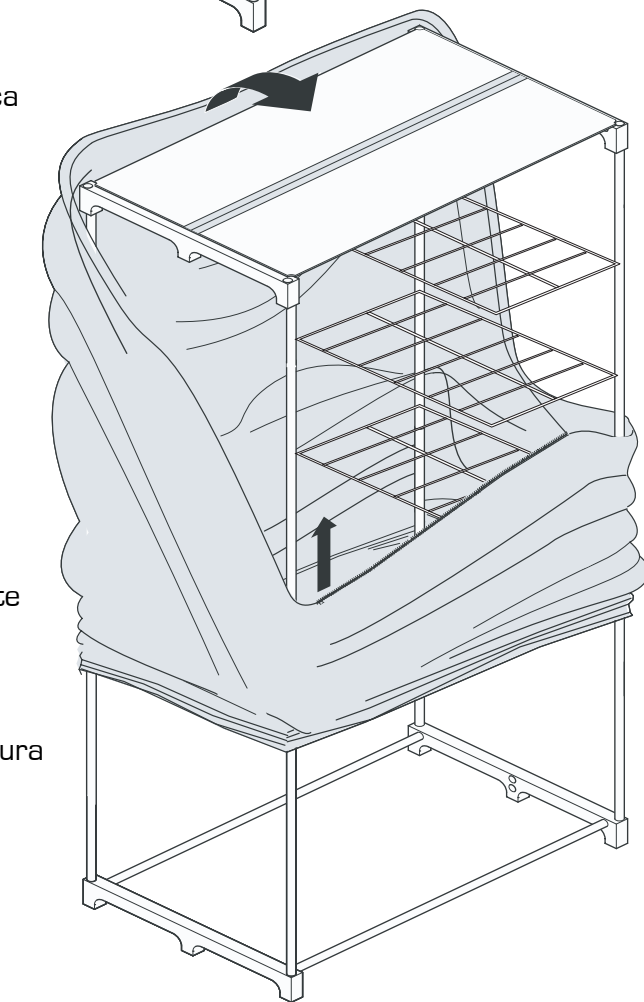
- Beim Überziehen der Hülle muss die untere Hälfte angehoben werden, um Beschädigungen (Einreißen etc.) zu vermeiden (siehe Abbildung).

- Pour éviter des déchirures, il faudrait soulever la partie inférieure de la housse pendant le montage de la partie supérieure de la structure.

- Para evitar rasgar la tela, mantener levantada la parte inferior de la misma mientras se monta la parte superior de la estructura.

- Para evitar rasgar, levantar a parte inferior da cobertura durante a montagem da parte superior da estrutura.

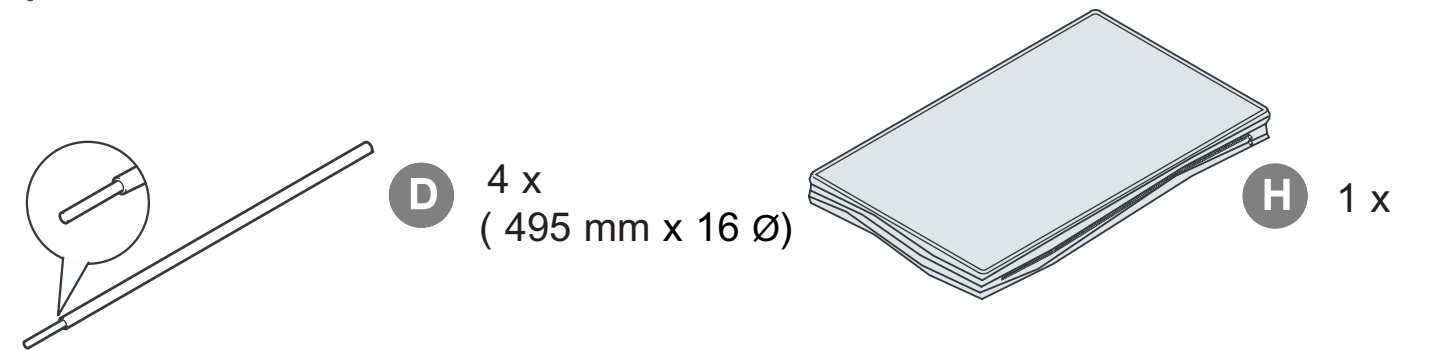
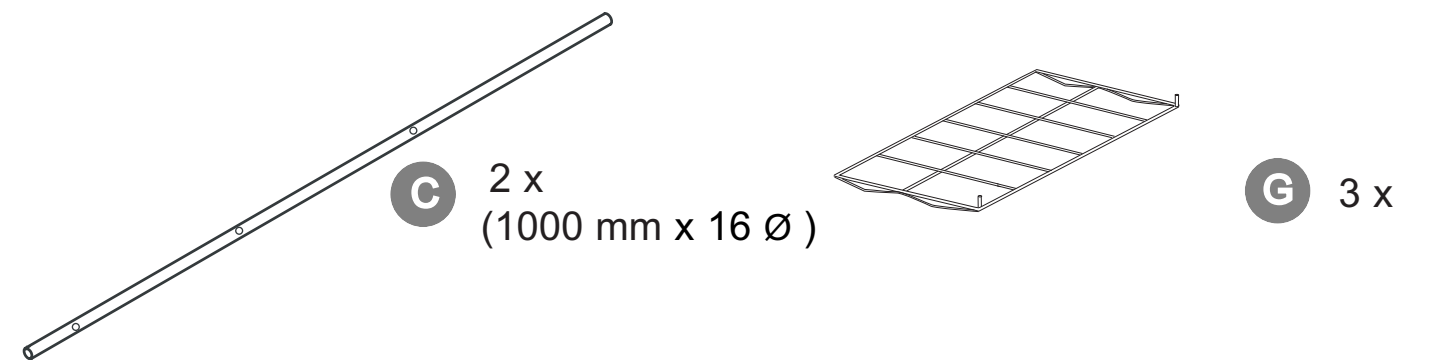
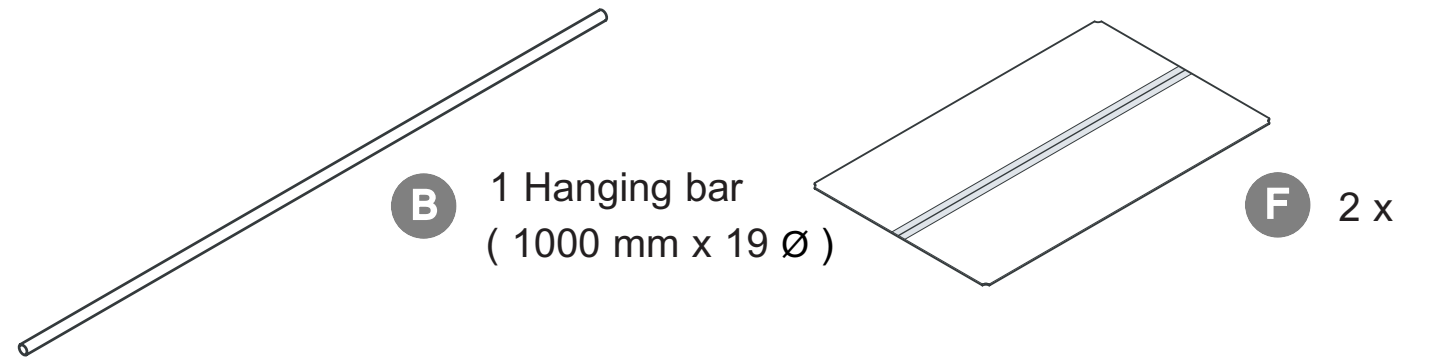
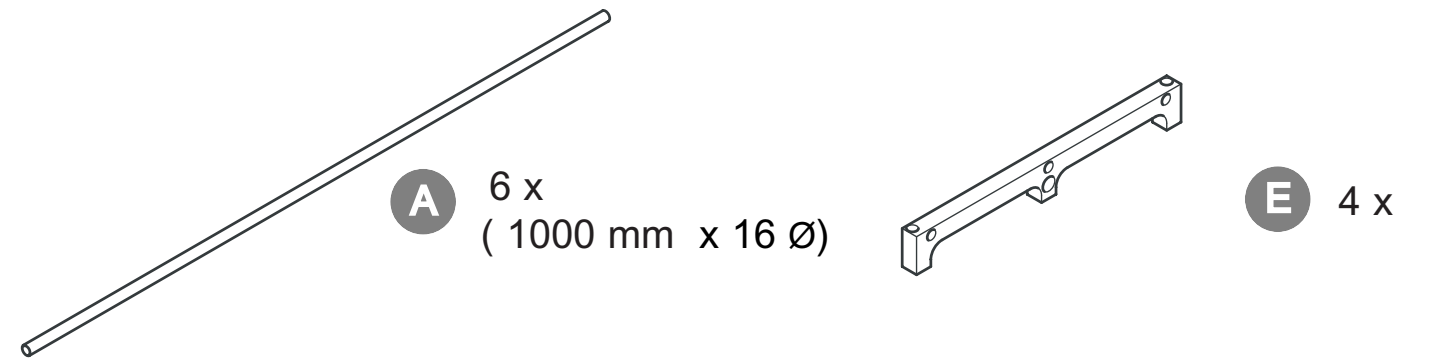
- Om scheuren te voorkomen is het van belang dat het onderste deel van de overtrek wordt opgelicht vóór het bovenste deel wordt aangebracht.



6

6

LISTA DEI COMPONENTI - KIT COMPONENTS - TEILELISTE - LISTE DES ÉLÉMENTS CONSTITUANTS -
LISTA DE COMPONENTES - LISTA DE COMPONENTES - SETJE ONDERDELEN



3