

Système audio personnel

Mode d'emploi



©2013 Sony Corporation Imprimé en Chine

CFD-SS0

http://www.sony.net/

AVERTISSEMENT

Afin de réduire les risques d'incendie ou de choc électrique, n'exposez pas cet appareil à la pluie ni à l'humidité.

Pour réduire les risques d'incendie ou de décharge électrique, n'exposez pas cet appareil à des gouttes ou à éclaboussures, et ne placez pas d'objets remplis de liquide, comme des vases, sur l'appareil.

La fiche principale étant utilisée pour déconnecter l'appareil du secteur, branchez l'appareil sur une prise secteur facilement accessible. Si vous constatez une anomalie de l'appareil, débranchez immédiatement la fiche principale de la prise secteur.

L'appareil n'est pas déconnecté du secteur tant qu'il est branché à la prise murale, même si l'appareil lui-même a été éteint.

N'installez pas l'appareil dans un endroit exigu tel qu'une bibliothèque ou un meuble encastré. Une pression acoustique excessive des écouteurs et du casque peut provoquer la surdité.

N'exposez pas les piles (rechargeables ou installées) à une chaleur excessive comme à la lumière du soleil, au feu ou à d'autres sources de chaleur pendant une période prolongée.

La plaque signalétique et les informations importantes concernant la sécurité se trouvent sous la face inférieure externe.

ATTENTION

L'utilisation d'instruments optiques avec ce produit augmente les risques pour les yeux.

Mémo du propriétaire

Le numéro du modèle se trouve sur la face inférieure de l'appareil et le numéro de série à l'intérieur du logement de piles de l'appareil. Notez ces numéros dans les espaces prévus ci-dessous. Reportez-vous y lorsque vous appelez votre distributeur Sony pour une question concernant ce produit.

N° de modèle CFD-SS0
N° de série _____

Importantes instructions de sécurité

- Lisez ces instructions.
- Conservez ces instructions.
- Observez tous les avertissements.
- Suivez toutes les instructions.
- N'utilisez pas cet appareil près d'eau.
- Ne le nettoyez qu'avec un tissu sec.
- Ne bloquez pas des orifices d'aération. Effectuez l'installation conformément aux instructions du fabricant.
- N'effectuez pas l'installation près de sources de chaleur telles que radiateurs, registres de chaleur, poêles ou autres appareils (y compris des amplificateurs) qui produisent de la chaleur.
- N'annulez pas la fonction de sécurité de la fiche polarisée ou de type mise à la terre. Une fiche polarisée comporte deux lames dont l'une est plus large que l'autre. Une fiche de type mise à la terre comporte deux lames et une troisième broche de mise à la terre. La lame large ou la troisième broche est prévue pour votre sécurité. Si la fiche fournie ne s'adapte pas dans votre prise de sortie, consultez un électricien pour qu'il remplace votre prise de sortie obsolète.
- Protégez le cordon d'alimentation afin d'éviter qu'il soit piétiné ou pincé, tout particulièrement au niveau des fiches, prises électriques et au point où il sort de l'appareil.
- N'utilisez que les fixations/accessoires spécifiés par le fabricant.
- N'utilisez l'appareil qu'avec le chariot, socle, trépied, support ou table spécifié par le fabricant ou vendu avec l'appareil. Lorsqu'un chariot est utilisé, prenez des précautions lors du déplacement de la combinaison chariot/appareil afin d'éviter une blessure possible s'il se renverse.
- Débranchez cet appareil pendant un orage électrique ou lorsqu'il reste inutilisé pendant longtemps.
- Confiez toutes les réparations à un personnel de service qualifié. Une réparation est nécessaire lorsque l'appareil a été endommagé d'une manière quelconque, si le cordon ou la fiche d'alimentation est endommagé, du liquide a été renversé ou des objets sont tombés dans l'appareil, l'appareil a été exposé à la pluie ou à l'humidité, ne fonctionne pas normalement, ou qu'il est tombé, etc.

La déclaration du FCC suivante ne s'applique qu'à la version de ce modèle fabriqué pour la vente aux États-Unis. Il se peut que d'autres versions ne soient pas conformes à la réglementation technique du FCC.

REMARQUE :

Cet équipement a été testé et déterminé comme satisfaisant aux limites pour un dispositif numérique de Classe B, conformément à la Partie 15 du règlement du FCC. Ces limites sont destinées à fournir une protection raisonnable contre des interférences nuisibles dans une installation résidentielle. Cet équipement génère, utilise et peut émettre une énergie de fréquence radio et, s'il n'est pas installé et utilisé conformément aux instructions, il peut provoquer des interférences nuisibles aux communications radio. Il n'y a toutefois aucune garantie que des interférences ne se produiront pas dans une installation particulière. Si cet équipement provoque des interférences nuisibles à la réception radio ou télévision, ce qui peut être déterminé en le mettant hors et sous tension, il est suggéré à l'utilisateur d'essayer de remédier à ces interférences par l'une ou plusieurs des mesures suivantes :
— Réorientez ou repositionnez l'antenne de réception.
— Augmentez la distance séparant l'équipement et le récepteur.
— Branchez l'équipement sur une prise de sortie secteur se trouvant sur un circuit différent de celui auquel le récepteur est branché.
— Contactez le distributeur ou un technicien radio/télévision expérimenté pour obtenir de l'aide.

ATTENTION

Vous êtes informé que tout changement ou modification non expressément approuvé dans ce manuel pourrait résilier votre mandat à utiliser cet équipement.



Ce symbole est destiné à avertir l'utilisateur de la présence de « tension dangereuse » non isolée dans le coffret du produit qui peut être d'intensité suffisante pour constituer un risque de décharge électrique pour l'homme.

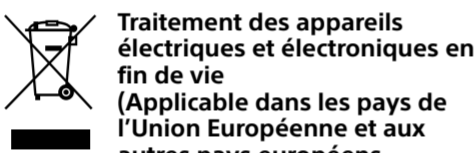


Ce symbole est destiné à avertir l'utilisateur de la présence d'instructions d'utilisation et de maintenance (entretien) importantes dans le document accompagnant l'appareil.

Ce symbole graphique se trouve sous l'appareil.

Avis aux clients : les informations suivantes ne concernent que les appareils vendus dans les pays appliquant les directives de l'Union européenne.

Ce produit a été fabriqué par ou pour le compte de Sony Corporation, 1-7-1 Konan Minato-ku Tokyo, 108-0075 Japon. Toutes les questions relatives à la conformité des produits basées sur la législation européenne doivent être adressées à son représentant, Sony Deutschland GmbH, Hedelfinger Strasse 61, 70327 Stuttgart, Allemagne. Pour toute question relative au Service Après-Vente ou à la Garantie, merci de bien vouloir vous référer aux coordonnées qui vous sont communiquées dans les documents « Service » (SAV) ou Garantie.



Traitement des appareils électriques et électroniques en fin de vie (Applicable dans les pays de l'Union Européenne et aux autres pays européens disposant de systèmes de collecte sélective)

Ce symbole, apposé sur le produit ou sur son emballage, indique que ce produit ne doit pas être traité avec les déchets ménagers. Il doit être remis à un point de collecte approprié pour le recyclage des équipements électriques et électroniques.

En vous assurant que ce produit est mis au rebut de façon appropriée, vous participez activement à la prévention des conséquences négatives que leur mauvais traitement pourrait provoquer sur l'environnement et sur la santé humaine. Le recyclage des matériaux contribue par ailleurs à la préservation des ressources naturelles. Pour toute information complémentaire au sujet du recyclage de ce produit, vous pouvez contacter votre municipalité, votre déchetterie locale ou le point de vente où vous avez acheté le produit.



Elimination des piles et accumulateurs usagés (Applicable dans les pays de l'Union Européenne et aux autres pays européens disposant de systèmes de collecte sélective)

Ce symbole, apposé sur les piles et accumulateurs ou sur les emballages, indique que les piles et accumulateurs fournis avec ce produit ne doivent pas être traités comme de simples déchets ménagers. Sur certains types de piles, ce symbole apparaît parfois combiné avec un symbole chimique. Les symboles pour le mercure (Hg) ou le plomb (Pb) sont rajoutés lorsque ces piles contiennent plus de 0,0005% de mercure ou 0,004% de plomb. En vous assurant que ces piles et accumulateurs sont mis au rebut de façon appropriée, vous participez activement à la prévention des conséquences négatives que leur mauvais traitement pourrait provoquer sur l'environnement et sur la santé humaine. Le recyclage des matériaux contribue par ailleurs à la préservation des ressources naturelles.

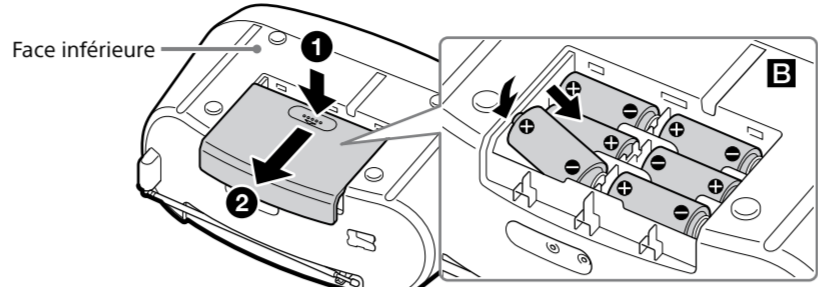
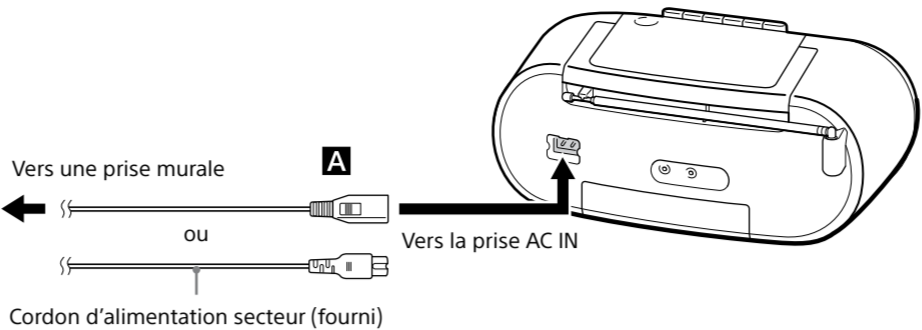
Pour les produits qui pour des raisons de sécurité, de performance ou d'intégrité de données nécessitent une connexion permanente à une pile ou à un accumulateur, il conviendra de vous rapprocher d'un service technique qualifié pour effectuer son remplacement. En rapportant votre appareil électrique en fin de vie à un point de collecte approprié vous vous assurez que la pile ou l'accumulateur incorporé sera traité correctement. Pour tous les autres cas de figure et afin d'enlever les piles ou accumulateurs en toute sécurité de votre appareil, reportez-vous au manuel d'utilisation. Rappelez les piles ou accumulateurs usagés au point de collecte approprié pour le recyclage. Pour toute information complémentaire au sujet du recyclage de ce produit ou des piles et accumulateurs, vous pouvez contacter votre municipalité, votre déchetterie locale ou le point de vente où vous avez acheté ce produit.

Avis concernant la licence et les marques commerciales

• Licence de la technologie de codage audio MPEG Layer-3 et des brevets obtenue de Fraunhofer IIS et Thomson.

Sources d'alimentation

Branchez le cordon d'alimentation secteur **A** ou insérez six piles de type R14 (taille C) (non fournies) dans le compartiment à piles **B**.



Utilisez des piles alcalines avec cette unité. L'utilisation de piles au manganèse n'est pas recommandée, car l'autonomie de ce type de pile est très limitée.

Remarques

- Remplacez les piles lorsque de l'éclairage de l'indicateur OPR/BATT **10** faiblit, ou si l'unité ne peut plus être utilisée. Remplacez toutes les piles par des neuves. Avant de procéder au remplacement des piles, veillez à retirer toute cassette ou CD inséré et à déconnecter de l'unité tout composant en option.
- Pour utiliser l'unité avec des piles, débranchez le cordon d'alimentation secteur de l'unité et de la prise murale.

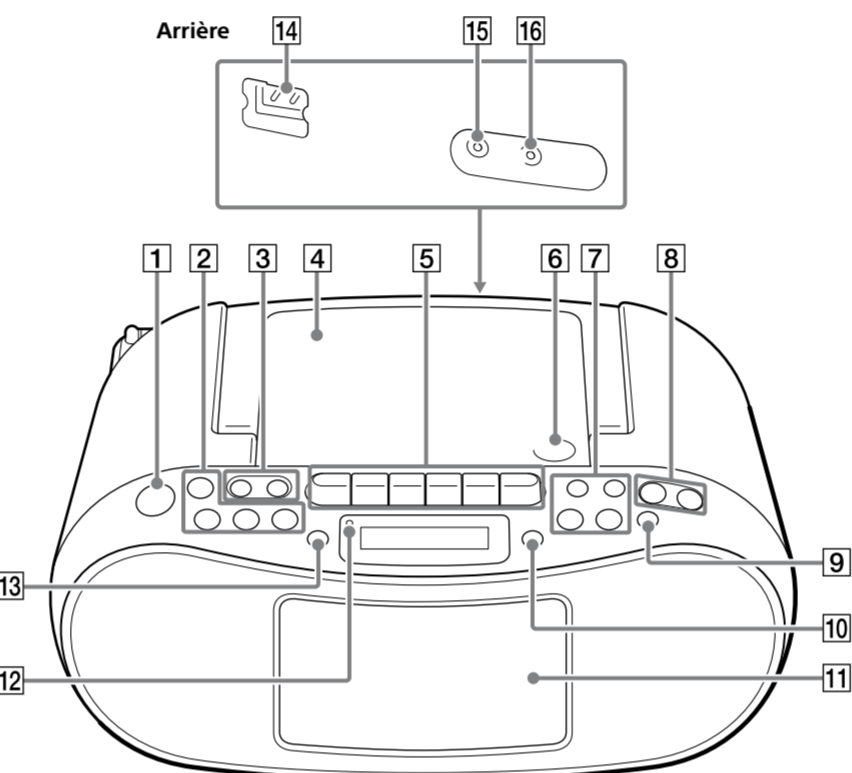
Pour utiliser la fonction de gestion de l'énergie (modèles européens seulement)

L'unité propose une fonction de mise en veille automatique. Grâce à cette fonction, lorsque vous n'effectuez aucune opération ou qu'aucun signal audio n'est détecté en sortie, l'unité se met automatiquement en mode de veille au bout d'environ 15 minutes.

Remarques

- Le contenu affiché se met à clignoter sur l'afficheur pendant 2 minutes environ avant d'entrer en mode de veille.
- En mode veille avec le cordon d'alimentation secteur connecté, « STANDBY » apparaît sur l'afficheur (modèles européens seulement).
- La fonction de veille automatique n'est pas disponible avec la fonction FM/AM.

Opérations de base



- Touche POWER (ou OPERATE)
- Touche de fonction
Touche RADIO FM/AM-AUTO PRESET
Touche TAPE
Touche CD
Touche AUDIO IN
- Touche TUNE/C (Dossier) +
Touche TUNE/C (Dossier) -
- Couvercle du compartiment de CD
- Touche d'utilisation de la cassette

- Touche **II** (pause)
Touche **▶** (arrêt/ouvrir)
Touche **◀** (recul rapide)
Touche **▶▶** (avance rapide)
Touche **▶** (lecture)*
Touche **●** (enregistrement)
- PUSH OPEN/CLOSE **▲**
- Touche **◀◀** (précédent)/PRESET -
- Touche **▶▶** (suivant)/PRESET +
- Touche **▶▶** (lecture/pause)/MANUAL PRESET*
Touche **■** (arrêt)

- Touche VOLUME -
Touche VOLUME +*
- Touche MEGA BASS
- Touche DISPLAY/ENTER
- Couvercle du compartiment cassette
- Indicateur OPR/BATT
- Touche MODE
- Prise AC IN
- Prise Ω (casque)
- Prise AUDIO IN

* **▶▶** [7], VOLUME + [8] et **◀** [5] disposent d'un point tactile.

Avant d'utiliser l'unité

Mise sous tension et hors tension

Appuyez sur POWER (ou OPERATE) [1]. Vous pouvez également mettre l'unité sous tension via la fonction de mise sous tension directe (décrite ci-dessous). Les opérations présentées dans ce manuel sont principalement décrites en prenant pour exemple la fonction de mise sous tension directe.

Utilisation de la fonction de mise sous tension directe

Appuyez sur CD [2], TAPE [2], RADIO FM/AM [2] ou AUDIO IN [2] alors que l'unité est hors tension. L'unité est mise sous tension avec la fonction pertinente sélectionnée.

Réglage du volume

Appuyez sur VOLUME + ou - [8]. Le volume de l'unité peut être réglé de 0 à 31.

Pour les produits qui pour des raisons de sécurité, de performance ou d'intégrité de données nécessitent une connexion permanente à une pile ou à un accumulateur, il conviendra de vous rapprocher d'un service technique qualifié pour effectuer son remplacement. En rapportant votre appareil électrique en fin de vie à un point de collecte approprié vous vous assurez que la pile ou l'accumulateur incorporé sera traité correctement.

Accentuation des basses

Appuyez sur MEGA BASS [9]. L'indicateur « MEGA BASS » s'allume sur l'afficheur. Pour revenir au son standard, appuyez de nouveau sur le bouton.

Lecture d'un disque de musique

Vous pouvez lire les types suivants de disques avec cette unité.

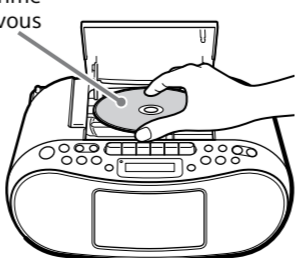
- CD audio sur lesquels des plages CD-DA sont enregistrées au format disque CD-DA
- CD-R/CD-RW sur lesquels des plages CD-DA sont enregistrées au format disque CD-DA
- CD-R/CD-RW sur lesquels des fichiers audio MP3 sont enregistrés au format ISO 9660 Niveau 1/Niveau 2 ou Joliet

- Appuyez sur CD [2] pour activer la fonction CD.



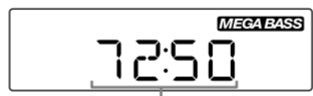
- Appuyez sur PUSH OPEN/CLOSE **▲** [6], introduisez un disque dans le logement de CD, puis fermez le couvercle du compartiment.

Côté imprimé face à vous



Le disque est chargé et les informations sur le disque apparaissent sur l'afficheur. Les informations affichées varient selon le type de disque (CD audio/disque MP3).

(Exemple : lorsqu'un CD audio est chargé)



Durée totale de lecture

(Exemple : lorsqu'un disque MP3 est chargé)

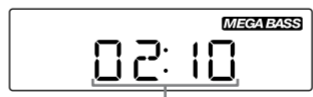


Nombre total de dossiers Nombre total de plages

- Appuyez sur **▶▶** [7] pour démarrer la lecture.

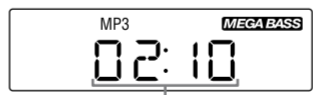


(Exemple : CD audio)



Durée de lecture*1

(Exemple : disque MP3)



Durée de lecture*2+3

*1 Chaque fois que vous appuyez sur DISPLAY [10], l'afficheur de lecture permute entre l'affichage de la durée de lecture et l'affichage du numéro de plage actuel.

*2 Si la durée de lecture est supérieure à 100 minutes, « -:-: » apparaît sur l'afficheur.

*3 Chaque fois que vous appuyez sur DISPLAY [10], l'afficheur de lecture permute entre l'affichage de la durée de lecture et l'affichage du numéro de plage actuel et le nombre de dossiers qui contiennent cette plage.

Autres opérations

Pour	Procédez comme suit
passer en pause de la lecture	Appuyez sur ▶▶ [7]. Pour reprendre la lecture, appuyez sur le même bouton.
arrêter la lecture	Appuyez sur ■ [7]. Lorsque vous appuyez sur ▶▶ [7] tandis que la lecture est arrêtée, la lecture démarre depuis le début de la dernière plage ou du dernier fichier que vous avez lu (reprise de la lecture).
annuler la reprise de la lecture	Appuyez deux fois sur ■ [7]. Lorsque vous appuyez sur ▶▶ [7] après avoir annulé la reprise de la lecture, celle-ci démarre à partir du début de la première plage ou du premier fichier.
sélectionner un dossier sur un disque MP3	Appuyez sur ◀ + ou - [3].

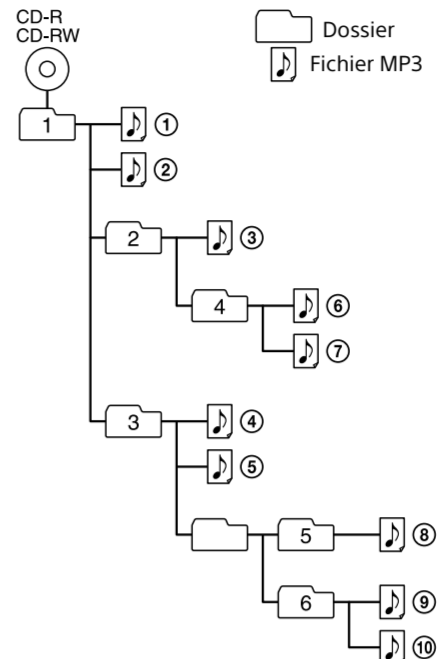
Pour	Procédez comme suit
sélectionner une plage ou un fichier	Appuyez sur ◀ [7] ou ▶ [7]. Vous pouvez passer d'une plage ou d'un fichier au suivant.
localiser un point d'une plage ou d'un fichier	Maintenez enfoncé ◀ [7] ou ▶ [7] en cours de lecture, puis relâchez-le au moment souhaité. Lorsque vous repérez un point en pause, appuyez sur ▶▶ [7] pour démarrer la lecture une fois le point souhaité trouvé.

Conseil

La reprise de la lecture est annulée si vous ouvrez le logement de CD.

Exemple de structure des dossiers et d'ordre de lecture

L'ordre de lecture des dossiers et des fichiers est le suivant :



Remarques sur les disques MP3

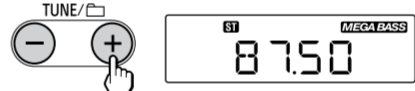
- Lorsqu'un disque est chargé, l'unité lit tous les fichiers présents sur le disque. Pendant ce délai, « READ » clignote. Si de nombreux dossiers ou fichiers non MP3 sont présents sur le disque, le démarrage de la lecture peut prendre du temps, ainsi que la lecture du fichier MP3 suivant.
- Nous recommandons d'exclure les fichiers non MP3 ou les dossiers superflus lors de la création de disques MP3.
- Lors de la lecture, les dossiers qui ne contiennent pas de fichiers MP3 sont ignorés.
- Le système peut seulement lire des fichiers MP3 dont l'extension de fichier est « .mp3 ». Notez que même si le nom du fichier comporte l'extension de fichier adéquate, mais que le fichier est en fait enregistré dans un autre format audio, l'unité risque d'émettre du bruit et de ne pas fonctionner correctement.
- Le format MP3 PRO n'est pas pris en charge.
- Cette unité ne peut pas lire les fichiers audio présents sur un disque dans les cas suivants :
— Lorsque le nombre total de fichiers audio dépasse 413.
— Lorsque le nombre total de dossiers présents sur même disque dépasse 99.
— Lorsque le nombre de répertoires de l'arborescence (profondeur de dossier) est supérieur à 9 (y compris le dossier « ROOT »).

Changement de mode de lecture

Appuyez plusieurs fois sur MODE [13] tandis que le disque est arrêté. Pour des informations détaillées, voir « Sélection du mode de lecture ».

Écoute de la radio

- Appuyez plusieurs fois sur RADIO FM/AM [2] pour sélectionner la bande de fréquences « FM » ou « AM ».
- Appuyez sur TUNE + ou - [3] jusqu'à ce que les chiffres de la fréquence commencent à changer sur l'afficheur.

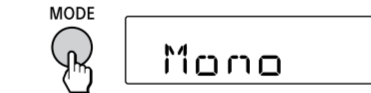


L'unité balaye automatiquement les fréquences radio et s'arrête lorsqu'elle trouve une station bien captée. Lorsque l'unité capte une émission de FM stéréo, l'indicateur « ST » apparaît sur l'afficheur.

Si vous n'arrivez pas à capter une station via le mode de réglage automatique, appuyez plusieurs fois sur TUNE + ou - [3] pour faire défiler les fréquences une par une.

Conseil

Si la réception FM stéréo n'est pas de bonne qualité, appuyez plusieurs fois sur MODE [13] jusqu'à ce que « Mono » apparaisse sur l'afficheur. Ce faisant, vous ne bénéficiez plus de l'effet stéréo, mais la qualité de la réception s'en trouve améliorée.



Pour changer l'intervalle de synchronisation FM/AM

(Modèles destinés aux Philippines, à Singapour, à la Malaisie et à l'Inde seulement) Si nécessaire, l'intervalle de synchronisation FM/AM peut être modifié à l'aide de la procédure suivante.

- Appuyez plusieurs fois sur RADIO FM/AM [2] pour sélectionner une bande de fréquences.
- Maintenez enfoncé MANUAL PRESET [7] jusqu'à ce que « FM-xx » ou « AM-xx » clignote sur l'afficheur.
- Maintenez enfoncé RADIO FM/AM [2] jusqu'à ce que l'étape de synchronisation s'affiche.
- Appuyez sur **◀** ou **▶▶** [7] pour sélectionner l'étape de synchronisation souhaitée. Il est possible de sélectionner « FM 50K » (pour un intervalle de 50 kHz) ou « FM 100K » (pour un intervalle de 100 kHz) dans la bande FM, et « AM 9K » (pour un intervalle de 9 kHz) ou « AM 10K » (pour un intervalle de 10 kHz) dans la bande AM.
- Appuyez sur ENTER [10].

Le changement de l'intervalle de synchronisation efface toutes les stations FM/AM préréglées dans l'unité. Réinitialisez vos stations préréglées après avoir modifié l'intervalle de synchronisation.

Pour améliorer la réception radio

Réorientez l'antenne pour améliorer la réception FM.



Réorientez l'unité pour améliorer la réception AM.



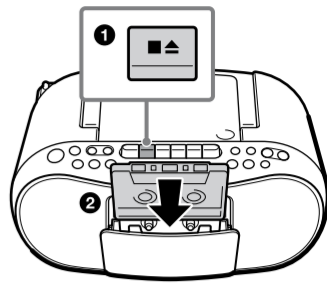
Lecture d'une cassette

Vérifiez les éléments suivants avant de commencer à utiliser l'unité.

- Utilisez une cassette de type I (normal) seulement. Il est impossible d'utiliser d'autres types de cassettes avec ce système.
- Si une cassette présente du mou, rebobinez-la à l'aide d'un crayon pour éviter toute détérioration de la cassette ou de l'unité.



- Appuyez sur TAPE [2] pour activer la fonction cassette.
- Appuyez sur **■** [5] (●), insérez une cassette dans le logement de cassette (●), puis fermez le couvercle du logement.



- Appuyez sur **▶** [5] pour démarrer la lecture.



Autres opérations

Pour	Procédez comme suit
arrêter la lecture	Appuyez sur ■ [5].
passer en pause de la lecture	Appuyez sur [5]. Pour reprendre la lecture, appuyez sur le même bouton.
faire une avance rapide ou rebobiner	Appuyez sur ◀ ou ▶▶ [5].
éjecter la cassette	Appuyez sur ■ [5].

Remarque

Ne mettez pas le système hors tension pendant la lecture de la cassette. Cela pourrait entraîner un dysfonctionnement. Pensez à arrêter la lecture avant de mettre le système hors tension.

Enregistrement sur une cassette

Vérifiez les éléments suivants avant de commencer à utiliser l'unité.

- Utilisez une cassette de type I (normal) seulement. Il est impossible d'utiliser d'autres types de cassettes avec ce système.
- Vérifiez que l'onglet de protection contre l'effacement n'a pas été retiré. Si l'onglet a été retiré, couvrez l'espace vide avec du ruban adhésif.

- Préparez la source que vous voulez enregistrer.

■ Pour enregistrer des plages CD-DA ou des fichiers MP3 sur un disque

Appuyez sur CD [2] et insérez un disque dans le logement de CD. Ne démarrez pas la lecture. Reportez-vous à la section « Lecture d'un disque de musique ».

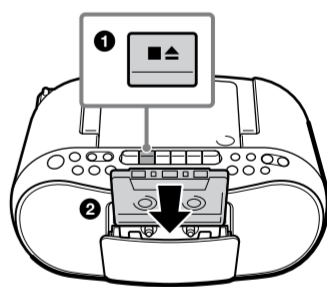
■ Pour enregistrer une émission de radio

Appuyez plusieurs fois sur RADIO FM/AM [2] pour sélectionner une bande de fréquences et synchronisez-vous à la station souhaitée. Reportez-vous à la section « Écoute de la radio ».

■ Pour enregistrer du son à partir d'un composant en option connecté

Appuyez sur AUDIO IN [2] et connectez un composant en option, puis démarrez la lecture.

- Appuyez sur **■** [5] (●), insérez une cassette dans le logement de cassette (●), puis fermez le couvercle du logement.



- Appuyez sur **●** [5] pour démarrer l'enregistrement (la touche de lecture **▶** [5] s'enfonce automatiquement en même temps).



- Conseils**
- Le réglage du volume ou de la priorité audio n'influe pas sur le niveau d'enregistrement.
- Si l'émission AM émet des sifflements après que vous avez appuyé sur **●** [5] à l'étape 3, appuyez sur MODE [13] plusieurs fois pour sélectionner la position d'ISS (commutateur antiparasitage) susceptible de réduire le bruit.
- Pour obtenir les meilleurs résultats d'enregistrement possibles, utilisez l'alimentation secteur comme source d'alimentation.

Autres opérations

