

Vorwort

Herzlichen Glückwunsch, dass Sie sich für den Ultrasonic BONECO U7137 / BONECO U7138 entschieden haben!

Wussten Sie, dass zu trockene Raumluft

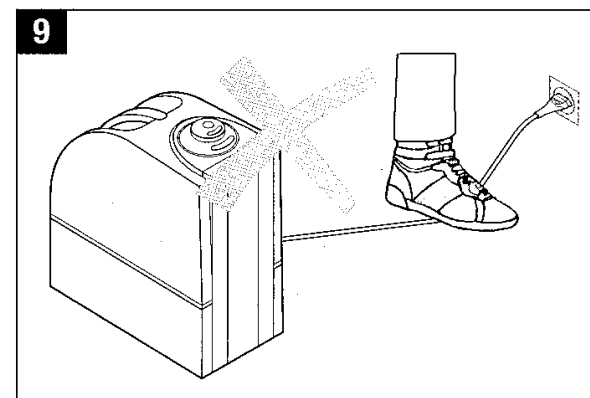
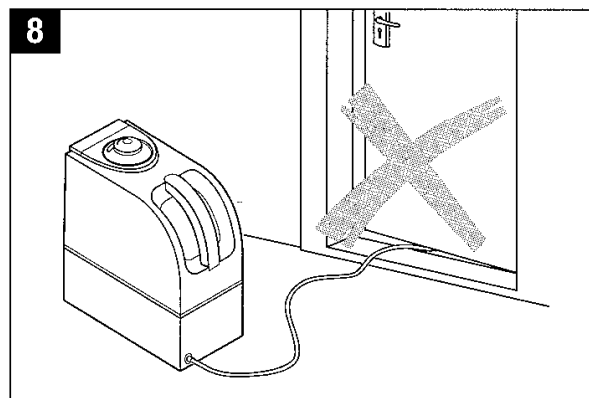
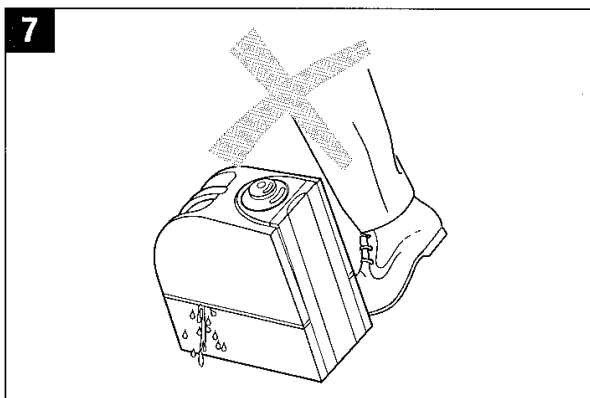
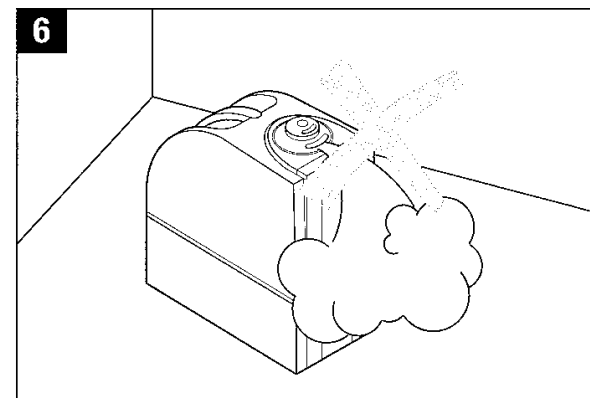
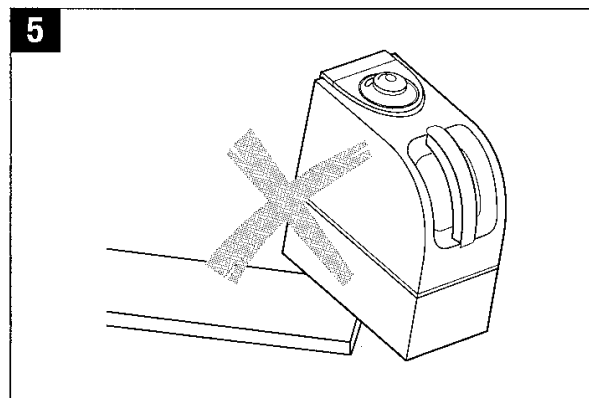
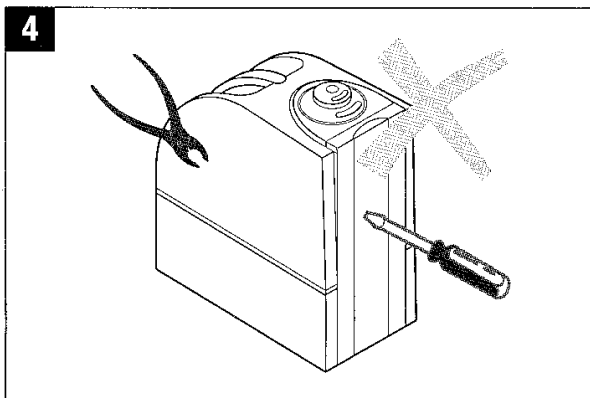
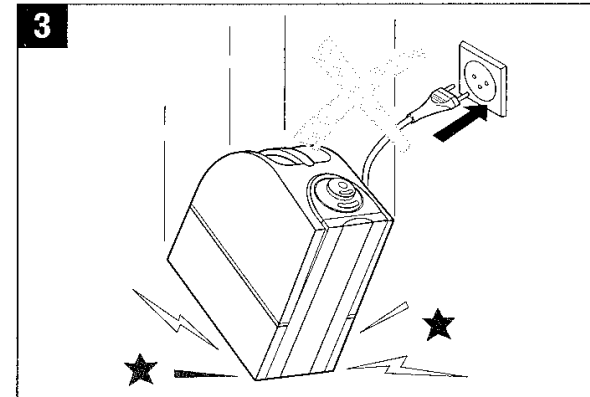
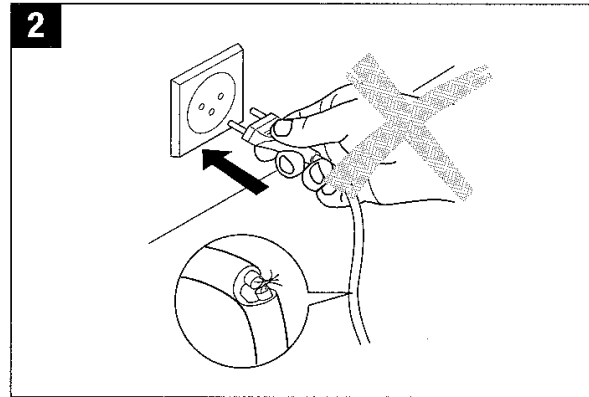
- Schleimhäute austrocknet sowie spröde Lippen und Augenbrennen verursacht?
- Infektionen und Erkrankungen der Atemwege begünstigt?
- zu Abgespanntheit, Müdigkeit und Konzentrationsschwäche führt?
- Haustiere und Zimmerpflanzen belastet?
- Staubentwicklung fördert und die elektrostatische Aufladung von Textilien aus Kunststofffasern, Teppichen und Kunststoffböden erhöht?
- Einrichtungsgegenstände aus Holz und speziell Parkettböden beschädigt?
- Musikinstrumente verstimmt?

Allgemeines

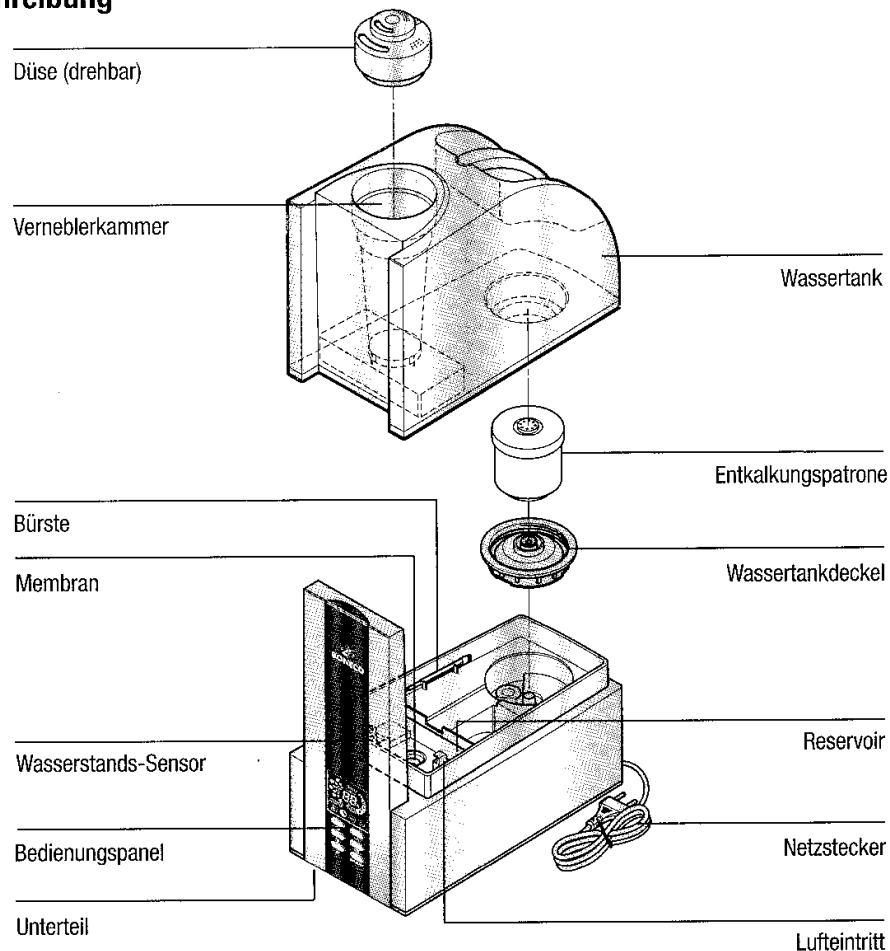
Angenehm ist das Raumklima in der Regel dann, wenn die relative Feuchtigkeit zwischen 40-60% beträgt. Ihr Luftbefeuchter kontrolliert die von Ihnen gewünschte und eingestellte Luftfeuchtigkeit automatisch. Ist es zu trocken, schaltet er automatisch ein. Ist die gewünschte Luftfeuchtigkeit erreicht, schaltet er automatisch aus.

Sicherheitshinweise

- Gebrauchsanweisung vor der Inbetriebnahme vollständig durchlesen und zum späteren Nachschlagen gut aufbewahren.
- Das Gerät nur an Wechselstrom anschliessen – mit Spannung gemäss dem Typenschild am Gerät.
- Den Luftbefeuchter nur in Wohnräumen und innerhalb der spezifizierten technischen Daten verwenden. Ein nicht bestimmungsgemässer Gebrauch kann Gesundheit und Leben gefährden.
- Kinder können die Gefahren beim Umgang mit Elektrogeräten nicht erkennen. Deshalb Kinder immer beaufsichtigen, wenn sie sich in der Umgebung des Luftbefeuchters aufhalten (Bild 1).
- Personen, die mit der Gebrauchsanweisung nicht vertraut sind, sowie Kinder und Personen unter Medikamenten-, Alkohol- oder Drogeneinfluss, dürfen das Gerät nicht oder nur unter Aufsicht bedienen.
- Den Luftbefeuchter nie in Betrieb nehmen, wenn ein Kabel oder Stecker beschädigt ist (2), nach Fehlfunktionen des Gerätes oder wenn dieses heruntergefallen ist (3) oder auf eine andere Art beschädigt wurde.
- Der Luftbefeuchter darf nur in komplett zusammengebautem Zustand in Betrieb genommen werden.
- Reparaturen an Elektrogeräten dürfen nur von Fachkräften durchgeführt werden (4). Durch unsachgemässe Reparaturen können erhebliche Gefahren für den Benutzer entstehen.
- Der Netzstecker ist bei jedem Füllen/Entleeren des Wassertanks, vor jeder Reinigung, vor jeder Montage/Demontage einzelner Teile, vor jeder Umplatzierung aus der Steckdose zu ziehen.
- Greifen Sie während des Betriebes nicht in den Verneblerraum. Es ist zwar ungefährlich, aber unangenehm wegen der Hochfrequenzschwingung.
- Niemals den Netzstecker am Kabel oder mit nassen Händen aus der Steckdose ziehen.
- Den Luftbefeuchter nur auf eine ebene, trockene Fläche stellen (5).
- Gerät nicht direkt auf den Boden oder neben eine Heizung stellen. Wenn der austretende Wassernebel vor dem vollständigen Verdunsten auf den Boden gelangt, so kann er diesen beschädigen (6). Wir können keine Schadenersatzansprüche, basierend auf falscher Platzierung, anerkennen.
- Keinesfalls Wasser durch die Düsenöffnung einfüllen.
- Dem Wasser niemals Zusätze (wie z. B. Duftstoffe, ätherische Öle, Wasserfrischhaltungsmittel, etc.) begeben.
- Bodenschale nie in Wasser oder andere Flüssigkeiten tauchen.
- Das Gerät so platzieren, dass es nicht umgestossen werden kann (7).
- Bei Nichtgebrauch Netzstecker ausstecken.
- Das Kabel nicht mit einem Teppich oder anderen Dingen bedecken. Gerät so platzieren, dass Sie nicht über das Kabel stolpern.
- Betreiben Sie das Gerät nicht in Räumen, in denen sich feuergefährliche Güter, Gase oder Dämpfe befinden.
- Stellen Sie das Gerät nicht in den Regen und verwenden Sie es nicht in feuchten Räumen.
- Keine Fremdgegenstände in das Gerät stecken.
- Lufteintritt und Nebelaustritt unbedingt freihalten.
- Setzen Sie sich keinesfalls auf das Gerät und platzieren Sie keine Gegenstände darauf.
- Füllen Sie keine Zusätze wie ätherische Öle, Wasserreinigungsmittel und Duftstoffe ein. Diese Zusätze beschädigen Ihr Gerät! Geräte die durch Zusätze beschädigt werden, sind von der Garantie ausgenommen.
- Die Ultraschallschwingung ist für Mensch und Tier nicht hörbar und völlig ungefährlich.



Gerätebeschreibung



Auspacken

- Gerät vorsichtig aus der Verpackung nehmen.
- Achtung: die Düse ist in einem roten Beutel in der Kartoneinlage verstaut. Achten Sie darauf, dass Sie die Düse aus der Verpackung nehmen.
- Entfernen Sie den Plastikbeutel vom Gerät.
- Angaben zum Netzanschluss auf dem Typenschild überprüfen.
- Verwenden Sie die Originalverpackung zum Lagern, wenn Sie das Gerät nicht ganzjährig benützen.

Inbetriebnahme

Der beste Standort für Ihren Luftbefeuchter ist:

- Gerät nicht direkt auf den Boden oder neben eine Heizung stellen. Die Feuchtigkeit des Nebels kann die Bodenoberfläche (6) beschädigen (siehe Sicherheitshinweise).
- Die Düse soll nicht direkt auf Pflanzen oder Gegenstände gerichtet sein. Einen Abstand von mind. 50 cm einhalten (11).
- Der Ultraschallvernebler sollte erhöht positioniert werden, z.B. auf einem Tisch, einer Kommode etc.
- Legen Sie die Entkalkungspatrone für mind. 24h in ein mit Wasser gefülltes Becken. Das Harz muss Wasser aufsaugen, um die volle Leistung zu erreichen.
- Im Durchschnitt sollte die Entkalkungspatrone alle 2 bis 3 Monate ausgewechselt werden. Je nach Wasserhärte kann dies früher oder später sein.
- Lesen Sie den Abschnitt «Wasser einfüllen», um den Wassertank zu befüllen.
- Stellen Sie den Wassertank auf das Unterteil und setzen Sie die Düse ein.
- Schliessen Sie das Netzkabel am Netz an und schalten Sie das Gerät am Ein/Aus-Schalter ein (16).
- Etwa 10 – 15 Minuten nachdem Sie das Gerät eingeschaltet haben, erreicht das Gerät seine volle Leistung.
- Stellen Sie sicher, dass das Netzkabel nicht eingeklemmt wird (8 – 9). Schalten Sie das Gerät bei defektem Netzkabel nicht ein (2).

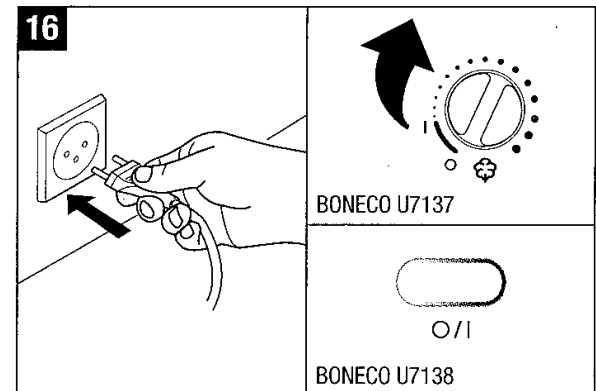
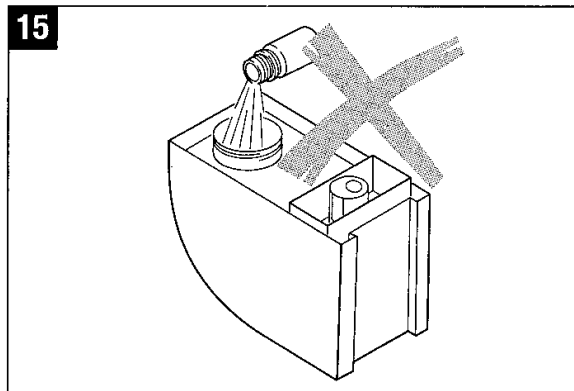
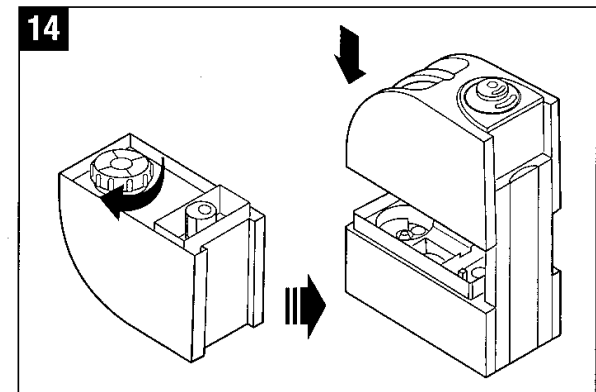
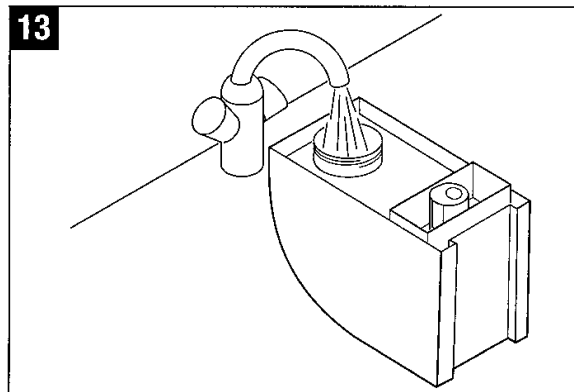
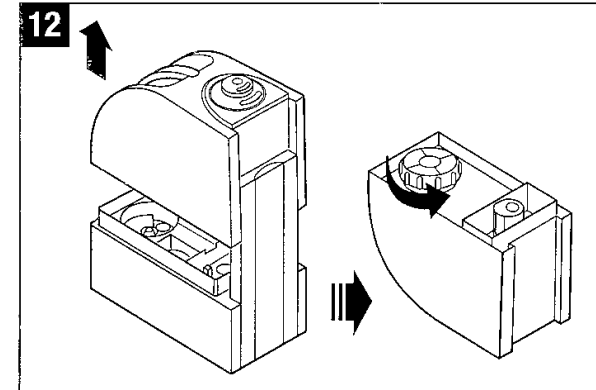
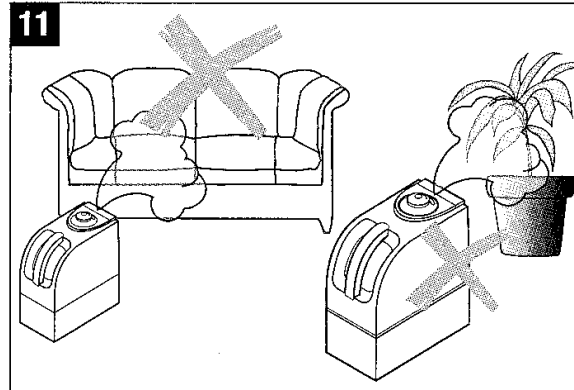
Wasser einfüllen



Schalten Sie das Gerät immer aus, bevor Sie den Wassertank vom Gerät nehmen. Greifen Sie während des Betriebes nicht in den Verneblerraum!

Nehmen Sie das Gerät bei leerem Wassertank nicht in Betrieb! Bei Unterschreiten des minimalen Wasserstandes, schaltet das Gerät die Verneblerfunktion automatisch aus. Das rote Licht geht an.

- Stellen Sie sicher, dass sich keine fremden Gegenstände im Wassertank befinden.
- Entfernen Sie den Wassertankdeckel vom Tank (12). Füllen Sie den Tank mit frischem, kaltem Leitungswasser (13). Tankdeckel gut verschliessen, den Tank auf das Unterteil geben und die Düse einstecken (14). Geben Sie keine Zusätze zum Wasser (15)!
- Schliessen Sie das Netzkabel am Netz an und schalten Sie das Gerät ein (16). Das grüne Licht erscheint. Wenn das rote Licht aufleuchtet, ist der Wassertank leer.



de

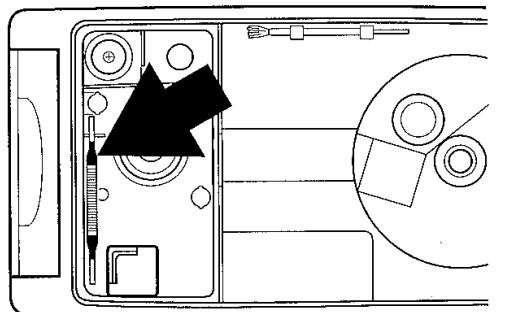
Wasserreinhaltung (optional)

Der innovative Ionic Silver Stick (17) benutzt die erwiesenen antibakteriellen Eigenschaften von Silber und hält damit das Wasser bakterien- und keimfrei. Der ISS gibt über einen Zeitraum von mehr als einem Jahr Silberionen in das Wasser ab. Er ist selbsterneuernd und wartungsfrei. Auf dem Bild 17 ist die Position im Gerät sichtbar. Greifen Sie während des Betriebes nicht in den Verneblerraum. Schalten Sie das Gerät zuerst aus. (Wenn sich der Ionic Silver Stick nicht automatisch in Ihrem Gerät befindet, können Sie ihn optional dazukaufen).

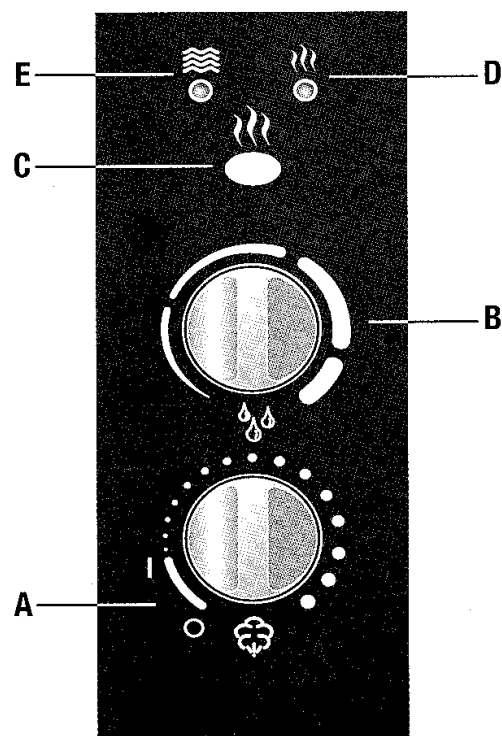
Duftstoffe verwenden

Wasserzusätze (z.B. ätherische Öle, Duftstoffe, Wasserreinhaltemittel) dürfen NICHT verwendet werden! Auch eine kleine Menge kann den Kunststoff beschädigen/Risse bilden. Das Material ist nicht für den Gebrauch von Zusätzen geeignet. Ein Tropfen genügt, um den Wassertank zu beschädigen und damit das Gerät unbrauchbar zu machen. Geräte die durch Zusätze beschädigt werden, sind von der Garantie ausgenommen.

17



Bedienung U7137



- A Ein-/Ausschalten und Nebelausstoß regulieren
- B Hygrostat
- C Vorheizung
- D Vorheizungsanzeige
- E Leerstandsanzeige

A) Ein/Ausschalten und Nebelausstoß regulieren

Beim Drehen des unteren Drehknopfes im Uhrzeigersinn schalten Sie einerseits den Luftbefeuchter ein und regulieren zudem den Nebelausstoß von niedrig zu hoch.

B) Hygrostat (Feuchtigkeit einstellen)

Beim Drehen des oberen Drehknopfes im Uhrzeigersinn stellen Sie die gewünschte Feuchtigkeit ein. Empfehlenswert ist eine relative Luftfeuchtigkeit zwischen 40-60%. Überschreitet die Feuchtigkeit die gewünschte Einstellung, schaltet das Gerät ab. Das Gerät schaltet nicht ab, wenn die Funktion Dauerbetrieb eingestellt ist.

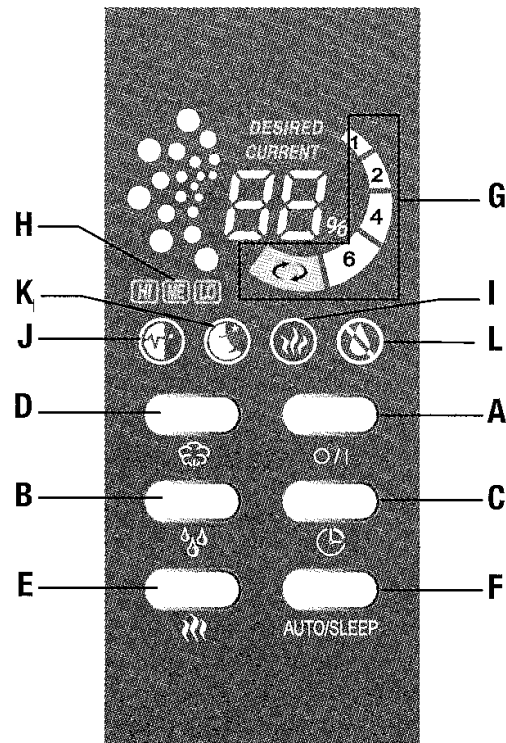
C) Betrieb mit Vorheizung

Durch Drücken des Schalters für die Vorheizung wird das Wasser vor dem Eintreten in den Verneblerraum auf 80° C vorgeheizt. Der Nebel tritt jetzt mit angenehmen 40° C aus. Dies hat den Vorteil, dass die Raumtemperatur nicht absinkt und sich ausserdem die Wasserreinhaltung entscheidend verbessert (Bakterien werden abgetötet). Ist die Vorheizung eingeschaltet, leuchtet die LED (D) orange auf.

E) Leerstandsanzeige

Die rote LED zeigt an, dass der Wassertank leer ist. Bitte lesen Sie dazu das Kapitel «Wasser einfüllen».

Bedienung U7138



- A Ein-/Ausschalten
- B Hygrostat
- C Timer
- D Nebelausstoss regulieren
- E Vorheizung
- F Auto/Sleep
- G Timeranzeige
- H Nebelausstossanzeige
- I Vorheizungsanzeige
- J Automatikanzeige
- K Sleep-Anzeige
- L Leerstandsanzeige

A) Ein / Ausschalten

Durch Drücken des Knopfes (A) schalten Sie den Luftbefeuchter ein oder aus.

B) Hygrostat / Feuchtigkeit einstellen

Durch Drücken des Knopfes (B) stellen Sie die gewünschte Feuchtigkeit in % ein. Empfehlenswert ist eine relative Luftfeuchtigkeit zwischen 40 – 60%. Das Gerät ist regulierbar von 40 bis 75%. Überschreitet die Feuchtigkeit die gewünschte Einstellung, schaltet das Gerät ab. Das Gerät schaltet nicht ab, wenn die Funktion Dauerbetrieb eingestellt wird.

Während der Auswahl wird der Sollwert angezeigt. Die Anzeige wechselt nach einigen Sekunden automatisch auf den aktuellen Wert.

C) Timer

Mit dem Knopf (C) können Sie die Betriebsdauer bestimmen – regulierbar zwischen 1 bis 6 Stunden oder Dauerbetrieb. Symbol G zeigt an, welche Dauer eingestellt ist (1h/2h/4h/6h/Dauerbetrieb).

D) Nebelausstoss, Verdunstungsleistung regulieren

Durch mehrmaliges Drücken des Knopfes (D) können Sie den Nebelausstoss regulieren. Die Anzeige LO/ME/HI (H) zeigt an, welche der drei Stufen (niedrig/mittel/hoch) Sie gewählt haben.

E) Betrieb mit Vorheizung

Der Knopf (E) dient dazu, die Vorheizung ein- (Symbol I leuchtet auf) oder auszuschalten. Das Wasser wird dadurch vor dem Eintreten in den Verneblerraum auf 80° C vorgeheizt. Der Nebel tritt jetzt mit angenehmen 40° C aus. Dies hat den Vorteil, dass die Raumtemperatur nicht absinkt und sich ausserdem die Wasserreinhaltung entscheidend verbessert (Bakterien werden abgetötet).

F) Auto/Sleep

Durch Drücken dieses Knopfes (F) kann der Automatic- und Sleep- Modus aktiviert werden. Durch einmaliges Drücken schaltet sich die Automatic-Funktion ein (Symbol J erscheint auf dem Display), durch welche die optimale Luftfeuchtigkeit in Abhängigkeit zur Temperatur beibehalten wird. Die Regelung erfolgt über Ausstossmenge und vorgegebenen Sollwert. Wird die Sleep-Funktion eingestellt (Symbol K erscheint auf dem Display), ist die Sollfeuchtigkeit 60%; die Zeiteinstellung geht automatisch auf 6 Stunden; die Heizung ist eingeschaltet. Zusätzlich wird noch die Ausstossmenge reguliert, abhängig von der Differenz Soll- zu Ist-Wert.

L) Wasserstandsanzeige

Durch den transparenten Wassertank ist die Wassermenge gut ersichtlich. Zusätzlich zeigt das Gerät auf dem Display (L) an, wann Wasser nachgefüllt werden sollte.

Achtung!

Der Wassertank ist mit einem Kalkfilter ausgerüstet. Dieser Filter muss alle 2 bis 3 Monate ersetzt werden. Bei sehr hartem Wasser kann ein Wechsel der Patrone bereits früher nötig sein. Weisser Staub rund um das Gerät ist ein sicheres Zeichen, dass die Patrone verbraucht ist. Bildet sich trotz neuer Patrone weisser Niederschlag um das Gerät, so prüfen Sie bitte, ob das verwendete Wasser wirklich unbehandelt ist. Fliesst das Wasser vor der Verwendung im Luftbefeuchter durch eine Hausentkalkungsanlage, so wird sich Salz rund um das Gerät niederschlagen.

Austausch Kalkfilter



Schalten Sie das Gerät immer aus, bevor Sie den Wassertank vom Gerät nehmen. Greifen Sie während des Betriebes nicht in den Verneblerraum!

Möglichkeit A: Harz auswechseln

- Drehen Sie das Gerät um und nehmen Sie den Wassertankdeckel ab (18). Der Kalkfilter befindet sich auf der Innenseite des Tankdeckels. Schrauben Sie den Kalkfilter im Gegenuhrzeigersinn vom Deckel (19).
Achtung: Tankdeckel NICHT entsorgen!
- Öffnen Sie die Patrone (20).
- Übergeben Sie den Inhalt der Patrone (Harz) der Kehrlichtabfuhr (Achtung: Ausgeschüttetes Harz auf glattem Fussboden ist sehr rutschig!) (21a).
- Schneiden Sie den Beutel an der markierten Stelle auf (22a).
- Stecken Sie das Styroporstück in die dafür vorgesehene Öffnung (23).
- Stülpen Sie den offenen Beutel über die Patrone und befestigen Sie ihn ganz oben an der Patrone mit Hilfe des Gummibands (24).
- Schütten Sie das Nachfüllharz in die Patrone (25).
- Entfernen Sie Beutel, Gummiband und Styroporstück (26).
- Schliessen Sie den Deckel (27).
- Drehen Sie die Patrone nun auf den Wassertankdeckel (28). Tankdeckel gut verschliessen, den Tank auf das Unterteil geben und die Düse einstecken (29).
- Legen Sie die Entkalkungspatrone für mind. 24h in ein mit Wasser gefülltes Becken. Das Harz muss Wasser aufsaugen, um die volle Leistung zu erreichen!

Möglichkeit B: Gesamte Patrone ersetzen

- Drehen Sie das Gerät um und nehmen Sie den Wassertankdeckel ab (18). Der Kalkfilter befindet sich auf der Innenseite des Tankdeckels. Schrauben Sie den Kalkfilter im Gegenuhrzeigersinn vom Deckel (19).
Achtung: Tankdeckel NICHT entsorgen!

- Übergeben Sie die Patrone der Kehrlichtabfuhr (21b)
- Nehmen Sie die neue Entkalkungspatrone aus der Verpackung (22b).
- Drehen Sie die Patrone nun auf den Wassertankdeckel (28). Tankdeckel gut verschliessen, den Tank auf das Unterteil geben und die Düse einstecken (29).
- Legen Sie die Entkalkungspatrone für mind. 24h in ein mit Wasser gefülltes Becken. Das Harz muss Wasser aufsaugen, um die volle Leistung zu erreichen!

Reinigung/Wartung

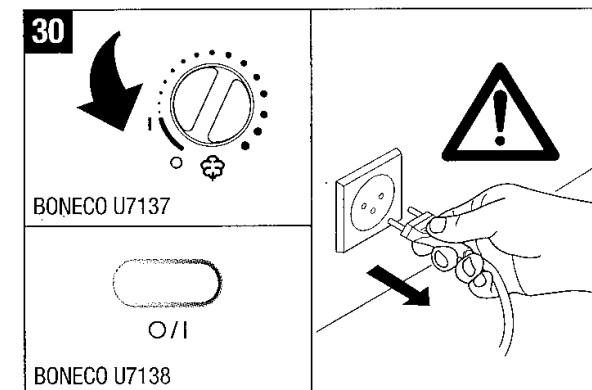
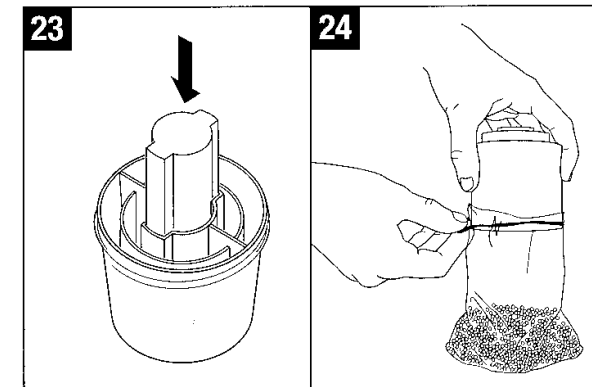
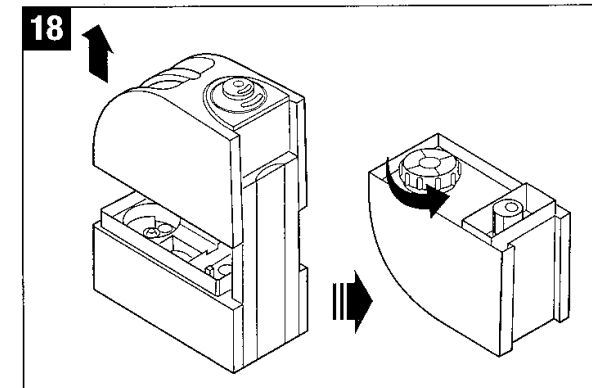


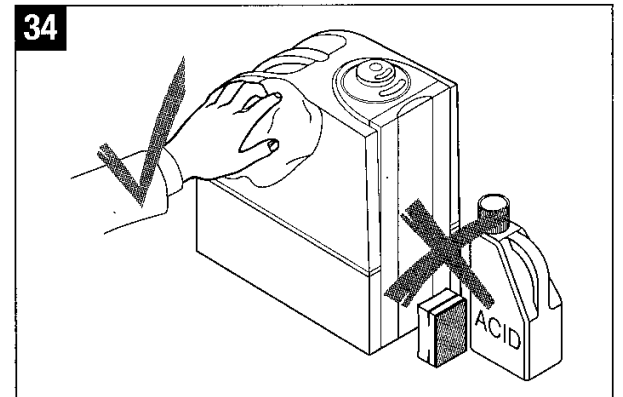
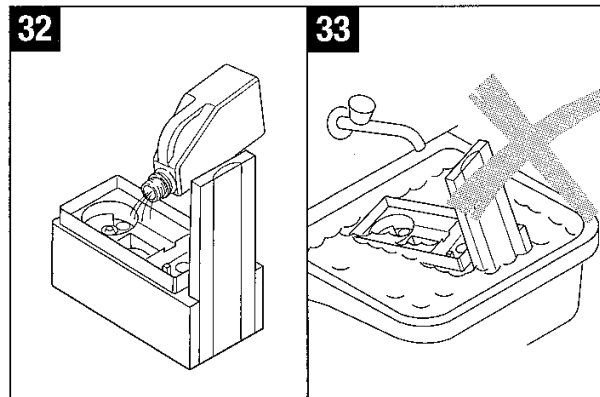
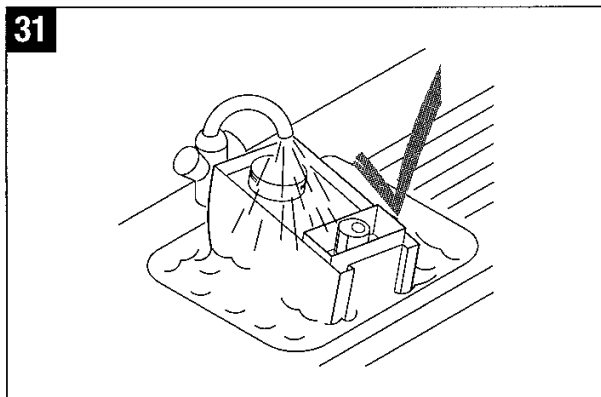
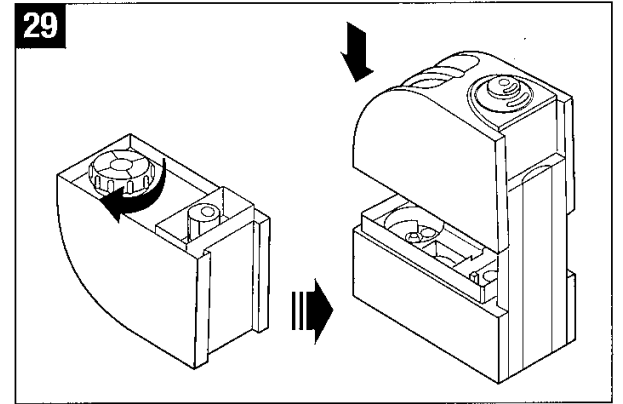
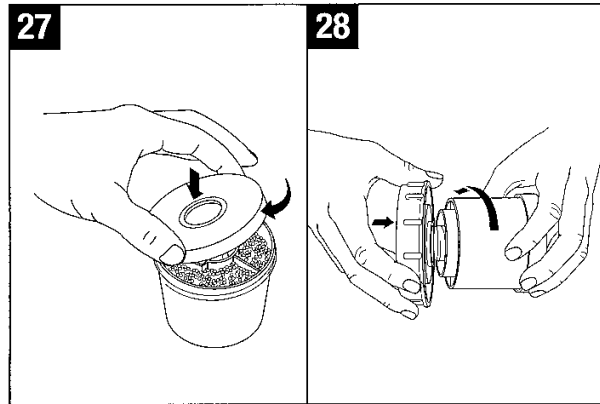
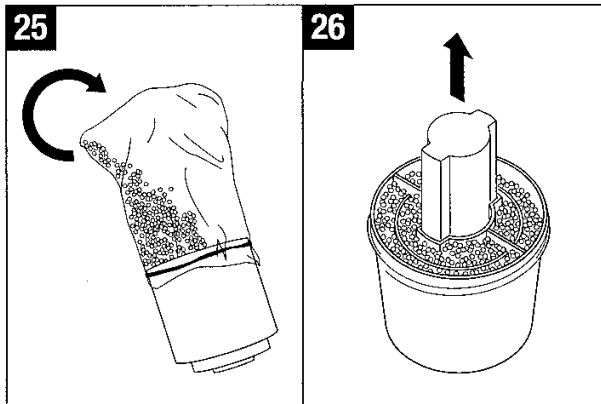
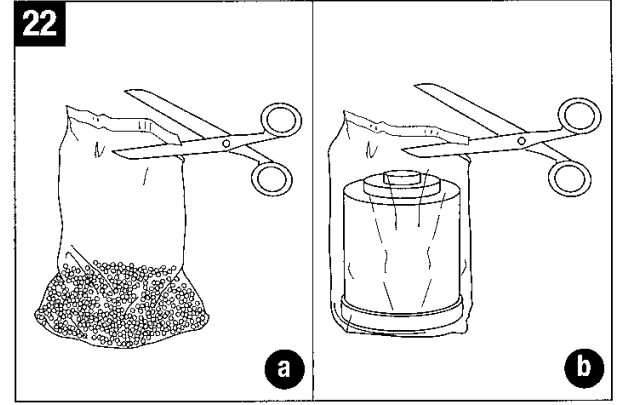
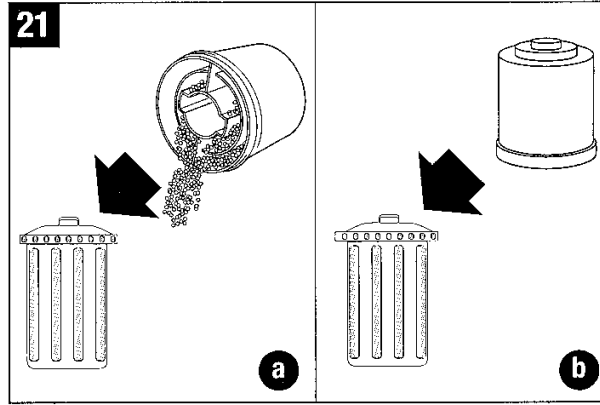
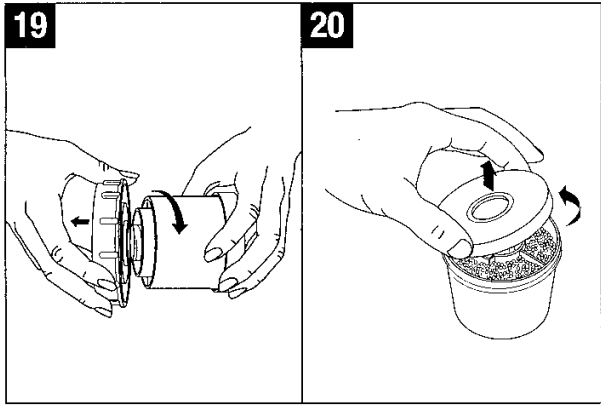
Schalten Sie das Gerät immer aus, bevor Sie den Wassertank vom Gerät nehmen. Greifen Sie während des Betriebes nicht in den Verneblerraum!

- Schalten Sie das Gerät aus und ziehen Sie den Netzstecker aus der Steckdose, bevor Sie das Gerät reinigen (30).
- Reinigen Sie den Wassertank und das Reservoir regelmässig einmal pro Woche (nur mit Wasser, ohne Spülmittel). Bei Betrieb mit Vorheizung alle zwei Wochen (31).
- Bitte entkalken Sie den Verneblerraum regelmässig mit handelsüblichem Entkalkungsmittel (32). Spülen Sie das Entkalkungsmittel mit viel Wasser gut aus.

Achtung

- Achten Sie darauf, dass kein Wasser in die untere Seite des Geräteunterteils gelangt (33).
- Reinigen Sie die Innenteile mit einem weichen Tuch und verwenden Sie auf keinen Fall Benzin, Fensterputzmittel und Lösungsmittel (34).
- Benutzen Sie zur wöchentlichen Reinigung der Membrane ausschliesslich den Pinsel.
- Wechseln Sie das Wasser im Wassertank mindestens 1 x pro Woche.





de

Lagerung bei längerem Nichtgebrauch

Gerät wie beschrieben reinigen, vollständig austrocknen lassen und vorzugsweise in der Originalverpackung an einem trockenen, nicht zu heissen Ort aufbewahren.

Entsorgen

Übergeben Sie den ausgedienten Luftbefeuchter Ihrem Händler zur fachgerechten Entsorgung. Weitere Entsorgungsmöglichkeiten erfahren Sie von Ihrer Gemeinde- oder Stadtverwaltung.

Garantie

Die Garantiebestimmungen sind von unserer Landesvertretung festgelegt. Wenden Sie sich vertrauensvoll an Ihren Fachhändler, wenn am Luftbefeuchter trotz strenger Qualitätskontrollen ein Mangel auftritt. Für eine Garantieleistung ist die Vorlage des Kaufbelegs unbedingt erforderlich.

Technische Daten

Netzspannung	230 V / 50 Hz
Leistungsaufnahme	40 W ohne Vorheizung 140 W mit Vorheizung
Befeuchtungsleistung	400g/h ohne Vorheizung 550 g/h mit Vorheizung
Geeignet für Raumgrössen bis	60m ² /150 m ³
Fassungsvermögen	5.0 Liter
Abmessungen	320 x 170 x 320 mm
Leergewicht ca.	3.7 kg
Betriebsgeräusch	< 25 dB(A)
Zubehör	Entkalkungspatrone (optional) Ionic Silver Stick

Störungen beheben

Problem	Mögliche Ursache	Was tun
Gerät funktioniert nicht	Netzstecker nicht eingesteckt	Netzstecker an Steckdose anschliessen
	Kein Wasser im Wassertank (Leer-Anzeige leuchtet auf)	Wasser nachfüllen
Kein Nebelausstoss	Luftfeuchtigkeitseinstellung ist geringer als Raumluftfeuchtigkeit	Luftfeuchtigkeitseinstellung erhöhen
	Spülmittelrückstände	Gerät mit klarem Wasser reinigen
Zu geringer Nebelausstoss	Wassertemperatur zu niedrig	Nebelausstoss auf Stufe Maximum stellen, nach 10 Min. arbeitet Gerät wieder einwandfrei
	Kalkablagerung auf der Membrane	Membrane reinigen
Weisser Niederschlag rund um das Gerät	Entkalkungspatrone verbraucht	Entkalkungspatrone oder Harz auswechseln