

# DL43F277S4CW

Farbfernseher

Colour television

Téléviseur couleur

Televisore a colori

Bedienungsanleitung

User guide

Mode d'emploi

Istruzioni per l'uso



# Durabase


CE Ⓢ



## Inhalt


Sicherheitsinformationen .....	2
Kennzeichnungen auf dem Gerät.....	3
Umweltinformationen .....	4
Funktionen.....	4
Zubehör im Lieferumfang .....	4
Standby-Meldungen .....	4
TV-Bedientasten & Betrieb .....	5
Fernbedienung - Batteriefach .....	5
Stromversorgung Anschließen .....	5
Anschluss der Antenne.....	5
Benachrichtigung.....	6
Technische Daten .....	6
Erläuterung der Fernbedienung.....	7
Anschlüsse .....	8
Ein-/Ausschalten.....	9
Erstinstallation .....	9
Nutzung der SatcoDX-Funktion.....	10
Medien Abspielen über USB Eingang .....	10
Aufzeichnung einer Sendung .....	11
Timeshift-Aufnahme .....	11
Instant Recording .....	11
Aufgenommene Sendungen ansehen .....	11
Aufnahmekonfiguration.....	12
Menü Medienbrowser.....	12
FollowMe TV (Sofern Verfügbar).....	12
CEC und CEC RC Passthrough.....	12
E-Handbuch (Sofern Verfügbar).....	13
TV-Menüinhalte .....	14
Allgemeine Bedienung.....	19
Verwendung der Senderliste .....	19
Einstellung der Kindersicherungseinstellungen....	19
EPG (Elektronischer Programmführer).....	19
Teletext-Dienste.....	20
Softwareaktualisierung .....	20
Fehlerbehebung & Tipps .....	21
Typische Anzeigemodi PC-Eingang .....	22
AV- und HDMI-Signalkompatibilität.....	22
Im USB-Modus unterstützte Videodateiformate ...	23
Im USB-Modus unterstützte Bilddateiformate .....	23
Im USB-Modus unterstützte Audiodateiformate ...	24
Im USB-Modus unterstützte Dateiformate.....	25
Unterstützte DVI-Auflösungen .....	26
Konnektivität.....	27
Internet Portal .....	32
Internet-Browser.....	33
HBTV-System.....	34
Smart Center .....	35

## Sicherheitsinformationen



**VORSICHT**

**STROMSCHLAGEGFAHR  
NICHT ÖFFNEN**



**VORSICHT:** UM DAS RISIKO AUF EINEN ELEKTRISCHEN SCHOCK ZU VERMEIDEN, DEN DECKEL (ODER DAS RÜCKTEIL) NICHT ENTFERNEN IN DIESEM GERÄT BEFINDEN SICH KEINE TEILE, DIE VOM BENUTZER GEWARTET WERDEN KÖNNEN. WENDEN SIE SICH AN EINEN QUALIFIZIERTEN FACHMANN

**Verwenden Sie das TV-Gerät nicht unter extremen Umgebungsbedingungen, da dies dessen schwere Beschädigung zur Folge haben kann.**




In extremen Wetterbedingungen (Stürme, Blitzschlag) und wenn das TV-Gerät über einen langen Zeitraum nicht benutzt wird (im Urlaub) trennen Sie den das Gerät vom Netz. Der Netzstecker wird verwendet, um das TV-Gerät vom Netz zu trennen und muss daher stets gut zugänglich sein.



Dieses Zeichen wird immer dann angezeigt, wenn in der beiliegenden Bedienungsanleitung sehr wichtige Informationen über den Betrieb und die Wartung des Geräts beschrieben werden.

**Hinweis:** Für die entsprechenden Eigenschaften befolgen Sie bitte die Instruktionen auf dem Bildschirm.






 **Bitte lesen Sie diese Anleitung vollständig vor der Installation oder Inbetriebnahme durch**

**⚠️ WARNUNG: Lassen Sie niemals Personen (einschließlich Kinder) mit eingeschränkten physischen, sensorischen oder geistigen Fähigkeiten oder mangels Erfahrung und / oder Kenntnisse unbeaufsichtigt elektrische Gerät benutzen!**

- Halten Sie um das TV-Gerät mindestens 10 cm Abstand zu Möbeln etc. ein, um eine ausreichende Luftzirkulation zu gewährleisten.
- **Blockieren Sie niemals** die Belüftungsöffnungen und -löcher.
- **Stellen Sie das TV-Gerät nicht** auf geneigte oder instabile Flächen, da es in solchen Fällen umkippen könnte.
- Verwenden Sie dieses Gerät nur in gemäßigten Klimabedingungen.
- Der Stecker des Stromkabels sollte leicht zugänglich sein. **Stellen** Sie keine Gegenstände auf das Netzkabel (weder das Gerät selbst, noch Möbel usw.), und klemmen Sie das Kabel nicht ein. Beschädigungen am Netzkabel/Netzstecker können zu Bränden oder Stromschlägen führen. Handhaben Sie das Netzkabel immer am Stecker, **trennen Sie das TV-Gerät nicht** durch Ziehen des Netzkabels vom Netz. Berühren Sie niemals

das Netzkabel / den Stecker mit nassen Händen, da dies einen Kurzschluss oder elektrischen Schlag verursachen kann. Machen Sie niemals Knoten in das Netzkabel, und binden Sie es nie mit anderen Kabeln zusammen. Wenn es beschädigt ist, muss das Kabel ersetzt werden. Diese Arbeit darf ausschließlich durch eine qualifizierte Fachkraft ausgeführt werden.

- **Verwenden** Sie das Gerät nicht an einem feuchten oder nassen Platz. Setzen Sie den Bildschirm nicht hellem Sonnenlicht aus. Im Falle wenn das Gehäuse mit irgendwelchen Flüssigkeiten in Kontakt geriet, trennen Sie das TV-Gerät sofort vom Netz und lassen Sie es von qualifiziertem Fachpersonal kontrollieren, bevor Sie es wieder benutzen.
- **Setzen** Sie das TV-Gerät keiner direkten Sonneneinstrahlung, offenen Flammen aus oder platzieren Sie es nicht in der Nähe von intensiven Wärmequellen wie elektrischen Heizungen.
- Das Zuhören von Ohrhörern und Kopfhörern mit übermäßiger Lautstärke kann zu Gehörschäden führen.
- Stellen Sie sicher, dass keine offenen Flammen, wie z. B. brennende Kerzen, auf das TV-Gerät gestellt werden.
- Um Verletzungen zu vermeiden, muss das TV-Gerät gemäß den nachfolgenden Anweisungen sicher an einer Wand (falls die Option verfügbar ist) befestigt werden.
- Gelegentlich können einige inaktive Pixel als unveränderlich blaue, grüne oder rote Punkte erscheinen. Wir möchten ausdrücklich darauf hinweisen, dass dies die Leistung oder Funktionsfähigkeit Ihres Produkts in keiner Weise beeinträchtigt. Achten Sie darauf, den Bildschirm nicht mit den Fingernägeln oder anderen harten Gegenständen zu zerkratzen.
- Ziehen Sie vor der Reinigung des Fernsehens den Netzstecker aus der Steckdose. Benutzen Sie nur ein weiches und trockenes Tuch.

 Warnung	Schweres oder tödliches Verletzungsrisiko
 Gefahr eines Stromschlags	Gefährliches Spannungsrisiko
 Vorsicht	Verletzungs- und Schadensrisiko
 Wichtig	Betreiben Sie das Gerät korrekt
 Hinweis	Zusätzliche Hinweise markiert

## Kennzeichnungen auf dem Gerät

Die folgenden Symbole werden **auf dem Gerät** als Kennzeichnungen für Einschränkungen und Vorsichtsmaßnahmen sowie Sicherheitshinweise verwendet. Jede Kennzeichnung ist nur dann zu beachten, wenn diese auf dem Gerät angebracht worden ist. Beachten Sie diese Informationen aus Sicherheitsgründen.



**Gerät der Schutzklasse II:** Dieses Gerät ist so aufgebaut, das es keinen Schutzleiter (elektrische Erdung) für die Verbindung zum Stromnetz erfordert.



**Gerät der Schutzklasse II mit funktionalem Schutzleiter:** Dieses Gerät ist so aufgebaut, dass es keinen Schutzleiter (elektrische Erdung) für die Verbindung zum Stromnetz erfordert. Der Schutzleiter dient funktionalen Zwecken.



**Schutzleiter (Erdung)** Die markierte Klemme ist für den Anschluss an den mit der Stromleitung verbundenen Schutzleiter (Erdung) vorgesehen.



**Lebensgefährdende Klemme:** Die markierte(n) Klemme(n) ist/sind im normalen Betriebszustand lebensgefährdend.



**Vorsicht. Bitte beachten Sie die Bedienungsanleitung:** Der markierte Bereich bzw. die markierten Bereiche enthalten durch den Benutzer auszutauschende Knopfzellenbatterien.



**Gerät der Laserklasse 1**  
Dieses Gerät enthält eine Laserquelle der Klasse 1, die unter vorhersehbaren Betriebsbedingungen un-

gefährlich ist.

## WARNUNG

Batterien dürfen nicht verschluckt werden, es besteht chemische Verätzungsgefahr. Dieses Gerät verfügt möglicherweise über eine Knopfzellenbatterie. Wenn die Knopfzellenbatterie verschluckt wird, führt dies innerhalb von 2 Stunden zu schweren, inneren Verätzungen mit möglicher Todesfolge. Halten Sie gebrauchte und neue Batterien von Kindern fern.

Wenn das Batteriefach nicht sicher geschlossen ist, stoppen Sie die Verwendung des Geräts und halten Sie Kinder fern.

Falls Sie den Verdacht haben, dass Batterien verschluckt oder in irgendeinem Körperteil platziert wurden, suchen Sie sofort medizinische Hilfe auf.

## WARNUNG

Stellen Sie das TV-Gerät niemals auf eine instabile Unterlage. Andernfalls könnte das TV-Gerät umfallen und dabei ernste Verletzungen mit möglicher Todesfolge verursachen. Viele Verletzungen, insbesondere bei Kindern, können vermieden werden, wenn die einfachen Vorsichtsmaßnahmen getroffen werden;

- Verwenden Sie nur vom Hersteller des TV-Geräts empfohlene TV-Möbel oder Standfüße.
- Verwenden Sie nur Möbelstücke, die das Gewicht des TV-Geräts sicher tragen können.
- Stellen Sie sicher, dass das TV-Gerät nicht über die Ränder des Möbelstücks hinausragt.
- Stellen Sie das TV-Gerät nicht auf hohe Möbelstücke (z. B. Regale oder Bücherregale), ohne das Möbelstück selbst und das TV-Gerät an einem sicheren Halt abzustützen.
- Klären Sie Ihre Kinder darüber auf, dass es gefährlich ist, auf hohe Möbelstücke zu klettern, um das TV-Gerät oder die Fernbedienung zu erreichen.

Wenn Sie Ihr vorhandenes TV-Gerät weiterhin nutzen und an einen neuen Platz stellen, sind die gleichen Vorsichtsmaßnahmen zu beachten.

## Umweltinformationen

Dieses Fernsehgerät ist umweltfreundlich entworfen. Um den Energieverbrauch zu senken, gehen Sie wie folgt vor:

Wenn Sie die **Energiespar**-Option auf **Minimum**, **Medium**, **Maximum** oder **Auto** einstellen, wird das TV-Gerät seinen Energieverbrauch unverzüglich entsprechend anpassen. Wenn Sie das **Backlight** auf einen festen Wert wie **Benutzerdefiniert** stellen und das **Backlight** (angesiedelt unter den **Energiespar**-Einstellungen) mit Hilfe der Links- oder Rechts-Taste der Fernbedienung manuell anpassen möchten. Stellen Sie diese Einstellung zum Abschalten auf **Aus**.

*Hinweis: Die verfügbaren **Energiespar**-Optionen können abhängig vom gewählten **Modus** im **System>Bild-Menü** variieren.*

Die **Energiespar**-Einstellungen finden sich im **System>Bild**-Menü. Ist dies nicht der Fall, können die Einstellungen nicht geändert werden.

Wenn die Rechte Taste bei gewählter **Auto**-Option bzw. die Linke Taste bei gewählter **Benutzerdefiniert**-Option gedrückt wird, wird die Meldung „**Der Bildschirm schaltet sich in 15 Sekunden aus**“ auf dem Bildschirm angezeigt. Wählen Sie **Fortfahren** und drücken Sie **OK**, um den Bildschirm umgehend auszuschalten. Wenn Sie keine Taste drücken, wird der Bildschirm nach 15 Sekunden ausgeschaltet. Drücken Sie eine beliebige Taste auf der Fernbedienung oder auf dem TV-Gerät, um den Bildschirm wieder einzuschalten.

*Hinweis: Die **Bildschirm Aus**-Option ist nicht verfügbar, wenn der Modus auf **Spielen** gestellt ist.*

Schalten Sie das Gerät aus oder ziehen Sie den Netzstecker, wenn das TV-Gerät nicht verwendet wird. Dies wird auch den Energieverbrauch reduzieren.

## Funktionen

- Fernbedienbares Farbfernsehgerät
- Vollintegriertes digitales terrestrisches/Kabel-/Satelliten-TV (DVB-T2/C/S2)
- HDMI Eingänge, um andere Geräte mit HDMI-Anschlüssen zu verbinden
- USB-Eingang\*
- OSD-Menüsystem
- Scart-Buchsen für externe Geräte (wie Video, Videospiele, Stereoanlage usw.)
- Stereo-Audiosystem
- Teletext
- Kopfhöreranschluss
- Automatische Programmierung
- Manuelle Sendereinstellung
- Automatische Abschaltung nach bis zu acht Stunden
- Ausschalttimer

- Kindersicherung
- Automatische Stummschaltung, wenn keine Übertragung stattfindet.
- NTSC-Wiedergabe
- AVL (Automatische Lautstärkebegrenzung)
- PLL (Frequenzsuche)
- PC-Eingang
- Spielemodus (Optional)
- Bild-Aus-Funktion
- Aufnahme von Sendungen
- Programm-Timeshift-Aufnahme
- Ethernet (LAN) für Internetverbindungen und -Dienste
- Integriertes 802.11n WLAN-Modul
- Audio/Video-Sharing
- HbbTV

## Zubehör im Lieferumfang

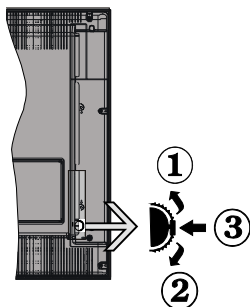
- Fernbedienung
- Batterien: 2 x AAA
- Handbuch

## Standby-Meldungen

Wenn das Fernsehgerät für 5 Minuten kein Eingangssignal (z.B. von einer Antenne oder HDMI-Quelle) empfängt, schaltet es sich auf Standby. Beim nächsten Einschalten wird, wird die folgende Meldung angezeigt: „**Das TV-Gerät hat sich automatisch in den Stand-by-Modus geschaltet, da für längere Zeit Signal empfangen wurde.**“ Drücken Sie **OK**, um fortzufahren.

Das eingeschaltete Gerät stellt sich, wenn es eine Zeitlang nicht bedient wurde, auf Stand-by. Beim nächsten Einschalten wird, wird die folgende Meldung angezeigt: „**Das TV-Gerät hat sich automatisch in den Stand-by-Modus geschaltet, da es für längere Zeit nicht bedient wurde.**“ Drücken Sie **OK**, um fortzufahren.

## TV-Bedientasten & Betrieb



1. Nach oben
2. Nach unten
3. Lautstärke / Info / Quellenliste-Auswahl- und Standby-EIN-Schalter

Die Steuertaste dient zur Regulierung der Lautstärke / Programme / Quellen und Standby-Ein-Funktionen des Fernsehers.

**Um die Lautstärke zu ändern:** Erhöhen Sie die Lautstärke, indem Sie die Taste nach oben drücken. Erhöhen Sie die Lautstärke durch Drücken der Taste nach unten.

**Um den Kanal zu wechseln:** Drücken Sie die Mitte der Taste, das Informationen-Banner wird dann auf dem Bildschirm erscheinen. Indem Sie das Rad nach oben bzw. nach unten drehen, können Sie nun die Quelle ändern.

**Zum Ändern der Signalquelle:** Drücken Sie zwei Mal auf die Mitte (insgesamt zum zweiten Mal) der Taste und der Signalquellen-Bildschirm erscheint. Durch das rauf- und runterdrehen des Rades können Sie nun die Quelle ändern.

**TV ausschalten:** Halten Sie die Mitte des radförmigen Reglers für ein paar Sekunden nach unten gedrückt, bis der Fernseher in den Standby-Modus versetzt wird.

### Hinweise:

- Wenn Sie das Fernsehgerät ausschalten, beginnt der Zyklus anschließend wieder mit der Einstellung der Lautstärke.
- Hauptmenü-OSD kann nicht über die Steuertaste aufgerufen werden.

### Steuerung über die Fernbedienung

Drücken Sie die Taste **Menu** auf der Fernbedienung, um den Hauptmenübildschirm aufzurufen. Verwenden Sie die Navigationstasten, um eine Menüschaltfläche auszuwählen und drücken zum Aufrufen auf **OK**. Benutzen Sie die Navigationstasten, um einen Menüpunkt zu auswählen oder einzustellen. Drücken Sie die **Return/Back**-Taste bzw. die **Menu**-Taste, um einen Menü-Bildschirm zu verlassen.

## Eingangsauswahl

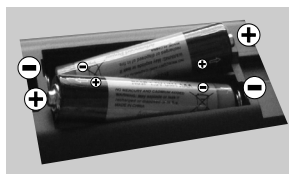
Sobald Sie ein externes System an Ihr Gerät angeschlossen haben, können Sie zwischen den verschiedenen Eingangsquellen schalten. Drücken Sie auf Ihrer Fernbedienung hintereinander die **Source**-Taste, um die verschiedenen Signalquellen auszuwählen.

### Programme wechseln und Lautstärke ändern

Mit den **Lautstärke +/-**- und **Programme +/-**-Tasten der Fernbedienung können Sie die Programme wechseln und die Lautstärke verändern.

### Fernbedienung - Batteriefach

Nehmen Sie die Abdeckung an der Rückseite der Fernbedienung ab. Legen Sie zwei **AAA** Batterien ein. Vergewissern Sie sich, dass die (+) und (-) Zeichen sich einander entsprechen (korrekte Polarität). Setzen Sie die Abdeckung wieder auf.

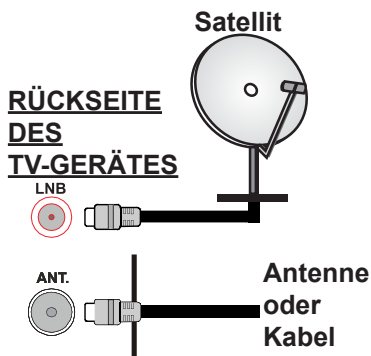


### Stromversorgung Anschließen

**WICHTIG:** Das Gerät ist nur für den Betrieb mit **220-240V Wechselspannung bei einer Frequenz von 50 Hz** ausgelegt. Nach dem Auspacken sollten Sie das TV-Gerät sich an die Raumtemperatur anpassen lassen, bevor Sie es mit der Stromversorgung verbinden. Stecken Sie das Stromversorgungskabel in die Steckdose.

### Anschluss der Antenne

Schließen Sie die Antennen- oder den Kabel-TV-Stecker an die **ANTENNENEINGANG (ANT)**-Buchse oder die **SATELLITENEINGANG (LNB)**-Buchse auf der Rückseite des TV-Gerätes an.



## Benachrichtigung

### MARKENZEICHEN ANERKENNUNG

Die Bezeichnungen HDM und High-Definition Multimedia Interface, sowie das HDMI-Logo sind Markenzeichen oder eingetragene Markenzeichen der HDMI Licensing LLC in den USA und anderen Ländern.



Hergestellt unter der Lizenz der Dolby Laboratories. Dolby und das Doppel-D-Symbol sind Warenzeichen der Dolby Laboratories.



YouTube und das YouTube-Logo sind Marken von Google Inc.

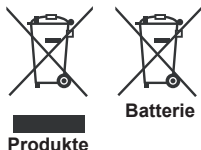
### Verbrauchereinformationen zur Entsorgung von Altgeräten und Batterien

#### [Nur Europäische Gemeinschaft]

Geräte, die diese Symbole tragen, dürfen nicht als Haushaltsmüll entsorgt werden.

Die Entsorgung dieser Produkte muss in den dafür vorgesehenen Recycling-Einrichtungen bzw. über die vorschriftsmäßigen Sammelstellen erfolgen.

**Hinweis:** Das unten abgebildete Pb-Symbol für Akkus zeigt an, dass dieser Akku Blei enthält.



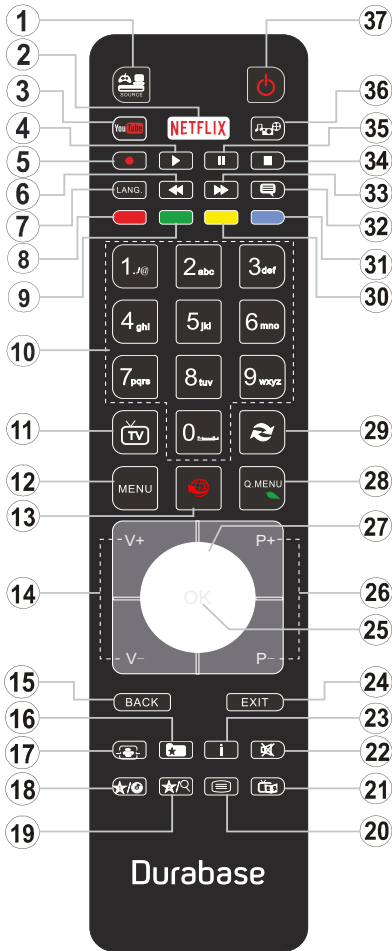
Produkte

Batterie

## Technische Daten

TV-Übertragung	PAL BG/DK/II' SECAM BG/DK
Empfangskanäle	VHF (BAND I/III) - UHF (BAND U) - HYPERBAND
Digitaler Empfang	Vollintegriertes Digital-/ Kabel/SatellitenTV (DVB- T-C-S) (DVB-T2, DVB-S2 kompatibel)
Anzahl der voreingestellten Kanäle	10.000
Kanalanzeige	Bildschirmanzeige
RF-Antenneneingang	75 Ohm (nicht geregelt)
Betriebsspannung	220-240V AC, 50 Hz.
Audio	German+Nicam Stereo
Audio- Ausgangsleistung (wrms.) (10% THD)	2 x 8 W
Leistungsaufnahme (W)	75 W
TV-Abmessungen TxBxH (Mit Standfuß) (mm)	220 x 974 x 615 mm
TV-Abmessungen TxBxH (ohne Standfuß) (mm)	79/98 x 974 x 572 mm
Bildschirm	43"
Betriebstemperaturen und Betriebsfeuchtigkeit	0°C bis 40°C, max. 85% Feuchtigkeit





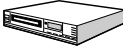













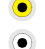


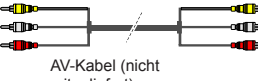




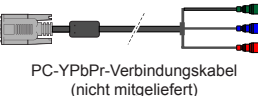



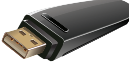
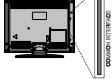

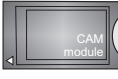





1. **Quelle:** Zeigt alle verfügbaren Sender- und Inhalt-Quellen
2. **Netflix:** Startet die Netflix-App.
3. **YouTube:** Startet die YouTube-App.
4. **Wiedergabe:** Beginnt das Abspielen von ausgewählten Media
5. **Aufnahme:** Nimmt Programme auf
6. **Schneller Rücklauf:** Bewegt Einzelbilder rückwärts in Medien wie Filme
7. **Sprache:** Wechselt die Ton-Modi (analoges TV), zeigt und ändert Ton und die Untertitel-Sprache (digitales TV, sofern vorhanden)
8. **Rote Taste**
9. **Grüne Taste**
10. **Zifferntasten:** Wechselt den Kanal, gibt eine Nummer oder einen Buchstaben in das Textfeld auf dem Bildschirm ein.
11. **TV:** Zeigt die Kanalliste an/ Schaltet zur TV-Quelle zurück
12. **Menu:** Zeigt das TV-Menü
13. **Internet:** Öffnet die Portal-Seite, wo Sie auf viele Web-basierte Anwendungen zugreifen können
14. **Lautstärke +/-**
15. **Zurück/Rücklauf:** Kehrt zum vorherigen Bildschirm zurück, öffnet die Index-Seite (im TXT-Modus)
16. **Favoriten:** Zeigt vom Benutzer angegebenen Favoriten
17. **Bildschirm:** Ändert das Seitenverhältnis des Bildschirms
18. **Meine taste 1 (\*)**
19. **Meine taste 2 (\*)**
20. **Text:** Zeigt Teletext an (sofern verfügbar), erneut drücken, um den Videotext über das normale Fernsehbild (Mix) zu überlagern
21. **EPG (Elektronischer Programmführer):** Zeigt den Elektronischer Programmführer
22. **Stummschaltung:** Schaltet die Lautstärke des Fernsehgeräts ganz aus
23. **Info:** Zeigt Informationen über On-Screen-Inhalte
24. **Verlassen:** Schließt sich und verlässt angezeigte Menüs oder kehrt zum vorherigen Bildschirm zurück
25. **OK:** Bestätigt Benutzer-Auswahl, hält die Seite (im TXT-Modus), zeigt die Kanalliste ein (DTV Modus)
26. **Programm +/-**
27. **Navigationsstasten:** Hilft durch Menüs, Inhalte usw. zu browsen und zeigt die Unterseiten in TXT-Modus, wenn Rechts oder Links gedrückt wird
28. **Schnellmenu:** Zeigt eine Liste der Menüs für schnellen Zugriff
29. **Swap:** Sucht schnell zwischen vorherigen und aktuellen Kanälen bzw. Quellen
30. **Gelbe Taste**
31. **Blaue Taste**
32. **Untertitel:** Schaltet Untertitel ein- und aus (sofern verfügbar)
33. **Schneller Vorwärts:** Bewegt Einzelbilder vorwärts in Medien wie Filme
34. **Stop:** Stoppt die gespielte Medien
35. **Pause:** Hält die Mediawiedergabe an, startet Timeshift-Aufnahme
36. **Medienbrowser:** Öffnet den Media-Browser Bildschirm
37. **Standby:** Schaltet des Fernsehgerät Ein / Aus


## (\*) MEINE TASTE 1 & MEINE TASTE 2:

Je nach Modell haben diese Knöpfe Standardfunktionen. Allerdings können Sie diesen Tasten besondere Funktionen zuweisen, indem Sie eine dieser Tasten während Sie sich auf der gewünschten Quelle oder auf dem gewünschten Kanal befinden, fünf Sekunden lang gedrückt halten. Auf dem Bildschirm erscheint dann eine Bestätigungsmeldung. Jetzt ist die ausgewählte MEINE TASTE mit der gewählten Funktion belegt.

Beachten Sie, dass bei der **Erstinstallation** MEINE TASTE 1 & 2 auf die Standardfunktionen zurückgesetzt werden.

Stecker	Typ	Kabel	Gerät
	Scart-Anschluss (Rückseite)		
	VGA-Anschluss (Rückseite)		
SEITEN-AV  	PC/YpBPr Audio-Anschluss (seitlich)	 YPbPr/PC-Audio-Kabel (nicht mitgeliefert)	
	HDMI-Anschluss (Rückseite)		
SPDIF 	SPDIF Anschluss (optischer Ausgang) (Rückseite)		
SEITEN-AV   	Seiten-AV (Audio/Video)-Anschluss (seitlich)	 AV-Kabel (nicht mitgeliefert)	
KOPFHÖRER 	Kopfhörer-Anschluss (seitlich)		
YPBPR 	YPbPr-Video-Anschluss (Rückseite)	 PC-YPbPr-Verbindungskabel (nicht mitgeliefert)	
USB 	USB-Anschluss (seitlich)		
	CI-Anschluss (seitlich)		
LAN 	Ethernet-Anschluss (Rückseite)	 LAN/Ethernet-Kabel	

 **HINWEIS:** Wenn Sie ein Gerät über YPbPr oder den seitlichen AV-Eingang anschließen, müssen Sie die mitgelieferten Anschlusskabel benutzen, um die Verbindung zu aktivieren. Siehe die Abbildung auf der linken Seite. Um über den VGA-Eingang ein YPbPr-Signal empfangen zu können, müssen Sie ein YPbPr zu VGA-Kabel (nicht mitgeliefert) verwenden. | Sie können VGA und YPbPr nicht gleichzeitig verwenden. | Um PC/YPbPr-Audio zu aktivieren, müssen Sie den seitlich Audio-Eingang mit einem YPbPr/PC-Audio-Kabel (nicht mitgeliefert) für den Audio-Anschluss verwenden. | Wenn ein externes Gerät über den SCART-Anschluss angeschlossen wird, schaltet das TV-Gerät automatisch in den AV-Modus. | Wenn Sie gerade DTV-Kanäle (Mpeg4 H.264) empfangen oder im Medienbrowsermodus sind, ist die Ausgabe über die Scart-Buchse nicht verfügbar. | Bei Verwendung des Wandmontage-Kits (erhältlich bei verschiedenen Drittanbietern, falls nicht mitgeliefert), empfehlen wir Ihnen, bevor Sie das TV-Gerät an die Wand montieren, alle Kabel an die Rückseite des TV-Gerätes anzuschließen. | Sie dürfen nur dann das CI-Modul einsetzen oder herausnehmen, wenn das TV-Gerät **ABGESCHALTET** ist. Für die genaue Einstellung verweisen wir auf das Handbuch zum Modul. | Jeder USB-Eingang Ihres TV-Gerätes unterstützt Geräte bis zu 500mA. Ein Anschluss von Geräten, deren Wert mehr als 500mA beträgt, kann zu Schäden am Gerät führen. Beim Anschluss eines HDMI-Kabels an Ihr TV-Gerät, dürfen Sie nur ein abgeschirmtes HDMI-Kabel verwenden, um eine ausreichende Immunität gegen parasitäre Frequenzstrahlung zu gewährleisten.

 Wenn Sie ein externes Gerät an das Fernsehgerät anschließen wollen, vergewissern Sie sich, dass sowohl der Fernseher als auch das externe Gerät ausgeschaltet sind. Sind beide Geräte ausgeschaltet, können Sie das externe Gerät anschließen. Nachdem Sie alle Geräte angeschlossen haben, können Sie die Geräte wieder anschalten.

## Ein-/Ausschalten

### Um das TV-Gerät einzuschalten

Verbinden Sie das Stromversorgungskabel mit einer Wandsteckdose (220-240V AC, 50 Hz).

Um das TV-Gerät aus dem Standby einzuschalten:

- Drücken Sie entweder die **Standby**-Taste, **Programm +/-** oder eine Zahl Taste auf der Fernbedienung.
- Drücken Sie die Seitenfunktionstaste, um den Fernseher in den Standby-Betrieb zu schalten.

### Um das TV-Gerät auszuschalten

Drücken Sie die **Standby**-Taste auf der Fernbedienung oder den Seitenfunktionsschalter am Fernsehgerät, bis es sich in den Standby-Modus schaltet.

### Ziehen Sie den Netzstecker, um das TV-Gerät ganz abzuschalten.

*Hinweis: Wenn das TV-Gerät im Standby-Modus ist, kann die Standby-LED blinken um anzuzeigen, dass Funktionen wie Standby-Suche, Over-Air-Softwareaktualisierung oder Timer eingeschaltet sind. Die LED kann auch blinken, wenn Sie das TV-Gerät aus dem Standby-Modus einschalten.*

## Erstinstallation

Nach dem Einschalten zum ersten Mal, erscheint das "Sprachauswahl"-Menü. Wählen Sie die gewünschte Sprache und drücken Sie **OK**.

Passen Sie dann auf dem nächsten Bildschirm mit Hilfe der Navigationstasten Ihre Einstellungen an.

*Hinweis: Je nach eingestellter Länderauswahl werden Sie möglicherweise an dieser Stelle aufgefordert, eine PIN einzurichten und zu bestätigen. Die ausgewählte PIN-Nummer darf nicht 0000 lauten. Wenn Sie aufgefordert werden, müssen Sie später eine PIN für jede Menübedienung eingeben.*

## Über die Sendertypauswahl

**Digitalantenne:** Wenn die Suchoption **Digitalantenne** eingestellt wurde, sucht das TV-Gerät nach digitalen terrestrischen Sendern, sobald die Ersteinstellungen vorgenommen worden sind.

**Digitalkabel:** Wenn die Suchoption **Digitalkabel** eingestellt wurde, sucht das TV-Gerät nach digitalen Kabelsendern, sobald die Ersteinstellungen vorgenommen worden sind. Abhängig von Ihren Einstellungen wird möglicherweise eine Bestätigungsaufforderung angezeigt, bevor die Suche startet. Wählen Sie **JA** und drücken Sie **OK**, um fortzufahren. Um die Aktion zu beenden, wählen Sie **NEIN** und drücken auf **OK**. Sie können entweder **Netzwerk** auswählen oder Werte wie z.B. **Frequenz**, **Netzwerk ID** und **Suchschritte** einstellen. Drücken Sie **OK**, wenn Sie fertig sind.

*Hinweis: Die Suchdauer ändert sich entsprechend den jeweils ausgewählten Suchschritten.*

**Satellit:** Wenn die Suchoption **Satellit** eingestellt wurde, sucht das TV-Gerät nach digitalen Satellitensendern, sobald die Ersteinstellungen vorgenom-

men worden sind. Vor dem Ausführen der Satellitensuche müssen einige Einstellungen vorgenommen werden. Das Menü **Antennen-Typ** wird zuerst eingeblendet. Sie können als **Antennentyp Direct**, **Einzelkabel Satellit** oder **DiSEqC** mit den Tasten „◀“ oder „▶“ auswählen.

- **Direkt:** Wenn Sie einen einzelnen Receiver und einen direkten Satellitenschüssel haben, wählen Sie diesen Antennentyp. Drücken Sie **OK** um fortzufahren. Wählen Sie einen verfügbaren Satelliten und drücken Sie **OK** um den Scan, d.h. die Suche, zu starten.
- **Einzelkabel Satellit:** Wählen Sie diesen Antennentyp, wenn Sie mehrere Receiver und ein Einzelkabel Satellit-System verwenden. Drücken Sie **OK** um fortzufahren. Konfigurieren Sie die Einstellungen, indem Sie den Anweisungen auf dem Bildschirm folgen. Drücken Sie **OK** um den Scan, d.h. die Suche, zu starten.
- **DiSEqC-Schalter:** Wenn Sie mehrere Satellitenschüsseln und einen **DiSEqC-Schalter** besitzen, wählen Sie diesen Antennentyp. Drücken Sie **OK** um fortzufahren. Auf dem nächsten Bildschirm können Sie vier **DiSEqC** Optionen (sofern verfügbar) einstellen. Drücken Sie die **OK**-Taste, um den ersten Satelliten auf der Liste zu scannen.

**Analog:** Wenn die Suchoption **Analog** eingestellt wurde, sucht das TV-Gerät nach analogen Sendern, sobald die Ersteinstellungen vorgenommen worden sind.

Zusätzlich können Sie einen Sendertyp als Ihren Favoriten einstellen. Dem ausgewählten Sendertyp wird für den Suchvorgang Priorität gegeben und die entsprechenden Sender werden am Anfang der **Senderliste** aufgeführt. Drücken Sie nach dem Abschluss des Vorgangs **OK**, um fortzufahren.

Sie können an dieser Stelle die Option **Ladenmodus** aktivieren. Diese Option wird die Einstellungen Ihres TV-Gerätes für die Aufstellung in Geschäften konfigurieren, und in Abhängigkeit von jeweiligen TV-Modells werden die unterstützten Funktionen des TV-Gerätes am oberen Bildschirmrand als Banner-Information angezeigt. Diese Option ist nur zur Verwendung in Geschäften gedacht. Es wird empfohlen für die Verwendung zu Hause den **Home Modus** auszuwählen. Diese Option ist in **System>Einstellungen>Sonstige Einstellungen** verfügbar und kann später ein- bzw. ausgeschaltet werden.

Drücken Sie die **OK**-Taste auf Ihrer Fernbedienung, und der Bildschirm **Netzwerk-/Internet-Einstellungen** wird angezeigt. Lesen Sie dazu die Abschnitte **Konnektivität**, um eine kabelgebundene oder kabellose Verbindung zu konfigurieren. Nach dem Abschluss der Einstellungen drücken Sie **OK**, um fortzufahren. Um den nächsten Schritt auszulassen,

ohne etwas zu verändern, drücken Sie die Taste **Schneller Vorlauf** auf der Fernbedienung.

Nachdem die Ersteinstellungen vorgenommen wurden, startet Ihr TV-Gerät die Suche nach verfügbaren Sendern unter den ausgewählten Sendertypen. Nachdem alle verfügbaren Sender gespeichert sind, werden die Suchergebnisse angezeigt. Drücken Sie **OK** um fortzufahren. Die Menü **Kanalliste bearbeiten** wird als Nächstes angezeigt. Sie können die Kanal-liste gemäß Ihren Wünschen bearbeiten oder die **Menu**-Taste zum Verlassen drücken und fernsehen.

Während die Suche andauert, erscheint eine Meldung mit der Nachfrage, ob Sie Kanäle gemäß der LKN(\*) sortieren möchten. Wählen Sie **Ja** und drücken Sie **OK** um fortzufahren.

(\*) *LKN steht für „Logisches Kanalnummernsystem“, das verfügbare Sender gemäß einer erkennbaren Kanalnummersequenz sortiert (wenn verfügbar).*

**Hinweis:** Schalten Sie das Gerät während der Erstein-stallation nicht ab. Bitte beachten Sie, dass einige Funktionen unter Umständen nicht in allen Ländern verfügbar sind.

## Nutzung der SatcoDX-Funktion

Sie können das Menü **Installation>Satellitenein-stellungen** verwenden, um die SatcoDX-Oper-ationen durchzuführen. Für SatcoDX gibt es im **SatcoDx**-Menü zwei Optionen.

Sie können SatcoDX-Dateien hoch-oder runterladen. Um diese Funktionen nutzen zu können, muss ein USB-Gerät an den Fernseher angeschlossen werden.

Sie können die aktuellen Dienste und damit verbundene Satelliten & Transponder vom TV-Gerät auf ein USB-Gerät laden.

Desweiteren können Sie eine auf dem USB-Gerät gespeicherte SatcoDx Datei auf das TV-Gerät übertragen.

Wenn Sie eine Liste auf den Fernseher übertragen, werden alle Dienste und die damit verbundenen Satelliten- und Transponder-Einstellungen übertragen und gespeichert. Jegliche schon vorhandenen terrestrischen, Digital Kabel oder analoge Dienste werden gespeichert und nicht überschrieben. Lediglich Satellitendienste werden überschrieben.

Anschließend überprüfen Sie Ihre Antennen-Einstellungen und nehmen Sie ggf. Änderungen vor. Sollte die Antenneneinstellungen nicht korrekt konfiguriert sein wird die Fehlermeldung „**Kein Signal**“ erscheinen.

## Medien Abspielen über USB Eingang

*Über die USB-Eingänge am TV-Gerät können Sie 2.5 "und 3.5" Zoll (HDD mit externer Stromversorgung), externe Festplatten oder einen USB-Speicherstick an das TV-Gerät anschließen.*

**WICHTIG!** Sichern Sie die Dateien Ihres Speich-ergerätes, bevor Sie es mit dem Gerät verbinden. Der Hersteller übernimmt keinerlei Haftung für beschädigte Dateien oder Datenverluste. Unter Umständen sind bestimmte Arten von USB-Geräten (z. B. MP3-Player) oder USB-Festplattenlaufwerke/-Speichersticks mit diesem TV-Gerät nicht kompatibel. Das Fernsehgerät unterstützt FAT32 und NTFS Formatierung der Fest-platte, aber die Aufnahme wird mit NTFS formatier-enden Festplatten nicht verfügbar sein.

Bei der Formatierung einer USB-Festplatte mit mehr als 1TB (Terra Byte) Speicherplatz können mögli-cherweise Probleme beim Formatierungsprozess auftreten.

Warten Sie jeweils etwas vor dem Anschließen bzw. Trennen, da der Player eventuell noch Daten ausliest. Andernfalls können Schäden am USB-Player und USB-Gerät verursacht werden. Ziehen Sie niemals während des Aufnehmens oder Abspielens Ihr Gerät heraus.

Sie können USB-Hubs mit den USB-Eingängen Ihres TV-Gerätes benutzen. In einem solchen Fall sind USB-Hubs mit externer Stromversorgung zu empfehlen.

Es wird empfohlen, den USB-Eingang/die USB-Eingänge direkt zu verwenden, wenn Sie eine USB-Festplatte anschließen werden.

**Hinweis:** Wenn Sie Bilddateien ansehen, kann das **Medien-Browser**-Menü nur die ersten 1000 Bilder anzeigen, die auf dem angeschlossenen USB-Gerät gespeichert sind.

### Aufzeichnung einer Sendung

**WICHTIG:** Wenn Sie eine USB Festplatte verwenden, wird empfohlen, dass Sie die Festplatte zunächst mit Hilfe der Option **Festplatte** formatieren im Menü **Mediabrowser>Einstellungen>Aufnahmeinstellungen** des TV-Geräts formatieren.

Um ein Programm aufzunehmen, sollten Sie zuerst eine USB-Festplatte an das TV-Gerät anschließen, wenn dieses ausgeschaltet ist. Schalten Sie dann das TV-Gerät ein, um die Aufnahmefunktion zu aktivieren. Ein für Speicherung von Aufnahmen verwendetes USB Laufwerk sollte über mindestens 2 GB freien Speicherplatz verfügen und USB 2.0 kompatibel sein. Wenn das USB Laufwerk nicht kompatibel ist, wird eine Fehlermeldung angezeigt.

Aus diesem Grund empfehlen wir, für die Aufnahme von längeren Sendungen wie z.B. Filmen stets USB-Festplattenlaufwerke (HDD) zu verwenden.

Aufgezeichnete Sendungen werden auf der angeschlossenen USB-Festplatte abgespeichert. Falls gewünscht können Sie diese gespeicherten Aufnahmen mit einem PC kopieren oder sichern. Sie können Sie aber nicht auf einem Computer abspielen. Sie können sich die Aufnahmen nur über Ihr Fernsehgerät ansehen.

Aufgrund der Zeitversetzung können Verzögerung bei der Lippsynchronisation auftreten. Die Aufnahme von Radioprogrammen wird nicht unterstützt. Das TV-Gerät kann Sendungen mit einer Länge von bis zu zehn Stunden aufzeichnen.

Die aufgezeichneten Sendungen werden in 4 GB Partitionen aufgeteilt.

Wenn die Schreibgeschwindigkeit der angeschlossenen USB-Festplatte nicht ausreicht, funktioniert die Aufnahme u. U. nicht bzw. steht die Timeshifting-Funktion nicht zur Verfügung.

Aus diesem Grund empfehlen wir, für die Aufnahme von HD-Programmen stets USB-Festplattenlaufwerke zu verwenden.

Trennen Sie während der Aufnahme die USB-HDD nicht vom Gerät ab. Dies kann Schäden am TV-Gerät und der USB-HDD verursachen.

Wenn der Netzstecker bei eingestelltem Timer für eine USB-Aufnahme gezogen wird, wird dieser Vorgang abgebrochen.

Die Multipartitionsunterstützung ist verfügbar. Maximal zwei Partitionen werden unterstützt. Für die PVR-Ready-Funktionen wird die erste Partition der USB-Festplatte verwendet. Sie muss als primäre Partition formatiert werden, damit die PVR-Ready-Funktionen verwendet werden können.

Manchmal werden wegen Signalproblemen Streampakete nicht aufgezeichnet, was dazu führen kann, dass das Video während des Abspielens einfriert.

Bei eingeschaltetem Teletext können die Tasten Aufnahme, Wiedergabe, Pause, Anzeigen (für den Wiedergabelistendialog) nicht verwendet werden. Wenn die Aufzeichnung über einen Timer gestartet wird, während der Teletext eingeschaltet ist, wird dieser automatisch ausgeschaltet. Ebenso wird bei einer laufenden Aufnahme oder Wiedergabe die Teletextfunktion deaktiviert.

### Timeshift-Aufnahme

Um den Timeshifting-Modus zu aktivieren, drücken Sie die **Pause**-Taste, während Sie eine Sendung ansehen. Im Timeshifting-Modus wird das Programm angehalten und gleichzeitig auf dem angeschlossenen USB-Laufwerk gespeichert.

Drücken Sie die **Wiedergabe-Taste**, um das angehaltene Programm vom Zeitpunkt der Pause anzusehen. Drücken Sie die **Stopp-Taste**, um die Timeshift-Aufnahme zu beenden und zur Live-Sendung zu wechseln.

Timeshift kann nicht im Radio-Modus verwendet werden.

Sie können die Timeshift-Rücklauf-Funktion nicht benutzen bevor Sie mit der schnellen Vorlauf-Option die Wiedergabe vorwärts abspielen.

### Instant Recording

Drücken Sie die **Aufnahme**-Taste, um die Aufnahme einer Sendung beim Ansehen sofort zu starten. Sie können die **Aufnahme**-Taste auf der Fernbedienung nochmals drücken, um die nächste Sendung im EPG aufzuzeichnen, nachdem Sie das nächste Programm im Programmführer (EPG) ausgewählt haben. Drücken Sie die **STOP**-Taste, um die Sofortaufnahme zu stoppen.

Sie können keine Sendungen umschalten oder im Aufnahme-Modus den Medienbrowser ansehen. Während der Aufzeichnung eines Programms oder während Timeshifting, erscheint eine Warnmeldung auf dem Bildschirm, wenn die Geschwindigkeit Ihres USB-Gerätes nicht ausreichend ist.

### Aufgenommene Sendungen ansehen

Wählen Sie die **Aufzeichnungen** vom **Medien-Browser** Menü. Wählen Sie eine Aufnahme aus der Liste (sofern Sie schon eine Aufnahme durchgeführt haben). Drücken Sie **OK**, um die **Wiedergabeoptionen** anzuzeigen. Wählen Sie eine Option und drücken Sie die **OK**-Taste.

**Hinweis:** Während der Wiedergabe ist das Aufrufen des Hauptmenüs und der Menüpunkte nicht möglich.

Drücken Sie die **Stopp-Taste**, um die Timeshift-Aufnahme zu beenden und auf **Aufnahmen** wechseln.



## Langsamer Vorlauf

Wenn Sie die **Pause**-Taste drücken, während Sie die aufgezeichneten Programmen ansehen, ist die langsame Vorwärts-Funktion verfügbar. Sie können die **Schneller Vorlauf**-Taste für ein langsames Vorlaufen nutzen. Durch wiederholtes Drücken der **Schnellvorlauf**-Taste können Sie die langsame Vorlaufgeschwindigkeit ändern.

### Aufnahmekonfiguration

Um die Aufnahmeeinstellungen festzulegen, wählen Sie die Option **Aufnahmeeinstellungen** im Menü **Mediabrowser>Setup**.

**Festplatte formatieren:** Sie können diese Funktion **Festplatte formatieren** zur Formatierung einer angeschlossenen USB-HDD verwenden. Ihre PIN wird benötigt, um die Funktion **Festplatte formatieren** zu verwenden.



**Hinweis:** Die Standard-PIN kann auf **0000** oder **1234** eingestellt sein. Wenn Sie während der **Erstinstallation** die PIN definiert haben (dies wird je nach Ländereinstellung gefordert), benutzen Sie die PIN, die Sie definiert haben.




**WICHTIG:** Das Formatieren Ihres USB-Laufwerks löscht ALLE darauf befindlichen Daten und das Dateisystem wird zu FAT32 umgewandelt. In den meisten Fällen können so Laufwerksfehler repariert werden, aber nach der Formatierung sind ALLE Ihre Daten gelöscht.

Wenn beim Starten der Aufzeichnung die Meldung „**Die Schreibgeschwindigkeit des USB-Festplatte zum Aufnehmen zu langsam**“ auf dem Bildschirm erscheint, versuchen Sie den Vorgang erneut zu starten. Wenn diese Fehlermeldung weiterhin angezeigt wird, ist Ihre USB-Festplatte möglicherweise nicht schnell genug. Versuchen Sie ein anderes USB-Laufwerk anzuschließen.

### Menü Medienbrowser

Sie können auf einer USB-Festplatte gespeicherte Foto-, Musik- und Videodateien wiedergeben, wenn Sie diese an Ihr TV-Gerät anschließen. Schließen Sie eine USB-Festplatte an den USB-Eingang seitlich am TV-Gerät an. Wenn Sie die **Menu**-Taste im **Medienbrowser**-Modus drücken, gelangen Sie zu den Menüoptionen **Bild**, **Ton** und **Einstellungen**. Drücken Sie die **Menu**-Taste, um diesen Bildschirm zu verlassen. Sie können Ihre **Medienbrowser**-Präferenzen auch im Menü **Einstellungen** festlegen.

Endlos/Zufallswiedergabe	
Starten Sie die Wiedergabe mit der <b>Wiedergabe</b> -Taste und aktivieren Sie 	Alle Dateien dieser Liste werden gemäß der dortigen Reihenfolge in einer Endlosschleife abgespielt.
Starten Sie die Wiedergabe mit der <b>OK</b> -Taste und aktivieren Sie 	Die gleiche Datei wird in einer Endlosschleife (Wiederholung) wiedergegeben.

Starten Sie die Wiedergabe mit der <b>Wiedergabe</b> -Taste und aktivieren Sie 	Alle Dateien auf der Liste werden einmal in zufälliger Reihenfolge wiedergegeben
Starten Sie die Wiedergabe mit der <b>Wiedergabe</b> -Taste und aktivieren Sie  	Alle Dateien dieser Liste werden in zufälliger Reihenfolge in einer Endlosschleife abgespielt.

## Angepasstes Boot-up-Logo

Sie können Ihr TV-Gerät persönlicher gestalten und bei jedem Hochfahren Ihre Lieblingsbilder oder Fotos auf dem TV-Bildschirm ansehen. Speichern Sie dafür die Dateien Ihrer Lieblingsbilder auf einen USB-Stick und öffnen Sie diesen über das **Mediabrowser**-Menü. Sobald Sie das gewünschte Bild ausgewählt haben, markieren Sie dieses und drücken Sie dann auf **OK**, um es im Vollbild anzuzeigen. Drücken Sie erneut auf **OK**, um das Bild als individuelles Logo zu wählen. Zur Bestätigung wird eine Meldung angezeigt: Wählen Sie **JA** und drücken Sie erneut **OK**. Wenn das Bild geeignet(\*) ist, werden Sie es beim nächsten Neustart Ihres TV-Gerätes auf dem Bildschirm sehen.

**Hinweis:** Wenn Sie eine **Erstinstallation** (auch als **FTI bezeichnet**) durchführen, wird das TV-Gerät zum **Standard-Logo** zurückkehren.

(\*) Die Bilder müssen ein Seitenverhältnis von 16:9 und die Dateien im Format .jpg, .jpeg, oder .jpe gespeichert sein. Es werden nur Dateien mit einer Größe von weniger als 300KB unterstützt. Das Bild kann nicht als Boot-Logo eingestellt werden, wenn seine Auflösung nicht im Info-Banner erscheint.

### FollowMe TV (Sofern Verfügbar)

Mit Ihrem Mobilgerät können Sie die aktuelle Sendung von Ihrem Smart TV durch die Funktion **FollowMe** streamen. Installieren Sie die geeignete Smart Center-Anwendung auf Ihrem Mobilgerät. Starten Sie die Anwendung.

Für weitere Informationen zur Verwendung dieser Funktion wenden Sie sich an die Anweisungen der Anwendung, die Sie verwenden.

**Hinweis:** Diese Anwendung ist möglicherweise nicht mit allen Mobilgeräten kompatibel. HD Kanäle werden nicht unterstützt, und beide Geräte müssen mit dem gleichen Netzwerk verbunden sein.

### CEC und CEC RC Passthrough

Mit dieser Funktion lassen sich CEC-fähige Geräte, die über einen HDMI-Anschluss angeschlossen sind, über die Fernbedienung des Fernseher steuern.

Die **CEC**-Option im Menü **System>Optionen>Sonstige Einstellungen** muss vorher **aktiviert** werden. Drücken Sie die Taste **Quelle** und wählen Sie den HDMI-Eingang des angeschlossenen CEC-Geräts im Menü **Quellenliste**. Wenn eine neue CEC-Quelle angeschlossen wurde, wird es im Menü **Quelle** mit dem eigenen Namen anstatt mit dem HDMI-Portnamen (DVD Player, Recorder 1, usw.), an den es angeschlossen ist, aufgeführt.

## E-Handbuch (Sofern Verfügbar)

Im E-Handbuch können Sie Anweisungen über die Eigenschaften Ihres TV-Gerätes finden.

Um das E-Handbuch zu benutzen, drücken Sie die **Info**-Taste, während das Hauptmenü auf dem Bildschirm angezeigt wird. Oder Sie drücken die **Schnellmenü**-Taste, wählen dann **Informationsbroschüre** und drücken Sie **Ok**.

Durch die Verwendung der Richtungstasten wählen Sie die gewünschte Kategorie. Jede Kategorie enthält unterschiedliche Themen. Wählen Sie das Thema und drücken Sie **OK**, um die Anweisungen zu lesen. Um das E-Handbuch zu schließen, drücken Sie die **Exit**- bzw. die **Menü**-Taste.

***Hinweis:** Der Inhalt des E-Handbuchs kann je nach Modell variieren.*

Die Fernbedienung des TV-Geräts kann automatisch die wichtigsten Funktionen ausführen, nachdem die HDMI-Quelle ausgewählt wurde.

Um diesen Vorgang zu beenden und erneut die Steuerung des TV-Geräts über die Fernbedienung zu tätigen, drücken Sie die **Schnell-Menü**-Taste auf der Fernbedienung, markieren Sie den **CEC RC-Passthrough** und setzen Sie mit der Links-oder Rechts-Taste auf **Aus**. Diese Funktion kann auch im Menü **System>Einstellungen>Sonstige** Einstellungen aktiviert werden.

Das TV-Gerät unterstützt auch die Funktion ARC (Audio Return Channel). Diese Funktion ist ein Audio-Link, um andere Kabel zwischen dem Fernseher und der Audioanlage (A / V-Receiver oder Lautsprecher-System) zu ersetzen.

Bei aktivierten ARC schaltet das TV-Gerät seine anderen Audio-Ausgänge nicht automatisch stumm. Das heißt, dass Sie die TV-Lautstärke manuell auf Null reduzieren müssen, wenn Sie den Ton des angeschlossenen Audiogeräts (bzw. andere optische oder koaxiale Digital-Audio-Ausgänge) hören wollen. Wenn Sie die Lautstärke des angeschlossenen Geräts ändern möchten, sollten Sie dieses Gerät aus der Quellenliste wählen. In diesem Fall sind die Lautstärke-Steuertasten auf das angeschlossene Audio-Gerät gerichtet.

***Hinweis:** ARC wird nur über den HDMI1-Eingang unterstützt.*

## Systemeigene Audiosteuerung

Ermöglicht die Verwendung eines Audioverstärkers bzw. Audioreceivers zusammen mit dem Fernseher. Die Lautstärke kann mit Hilfe der Fernbedienung des Fernsehers geregelt werden. Um diese Funktion zu aktivieren, stellen Sie die Option Lautsprecher im Menü **System>Einstellungen>Sonstige** Einstellungen auf **Verstärker**. Die Fernseherlautsprecher werden auf stumm gestellt und Ton des empfangenen Programms wird durch das angeschlossene Soundsystem geliefert.

***Hinweis:** Das Audiogerät sollte die System Audio Control-Funktion unterstützen und die CEC-Option sollte auf **Aktiviert** gesetzt werden.*

## TV-Menüinhalte

### System - Bild-Menüinhalt

<b>Modus</b>	Sie können den Bildmodus ändern um es nach Ihren Wünschen oder Anforderungen anzupassen. Der Bildmodus kann auf eine dieser Optionen eingestellt werden: <b>Kino</b> , <b>Spiele</b> , <b>Sport</b> , <b>Dynamisch</b> und <b>Natürlich</b> .
<b>Kontrast</b>	Verändert auf dem Bildschirm die Werte für Dunkel und Hell.
<b>Helligkeit</b>	Stellt die Helligkeit des Bildschirms ein.
<b>Schärfe</b>	Stellt die Schärfe der Bildschirmdarstellung für die auf dem Bildschirm angezeigten Objekte ein.
<b>Farbe</b>	Stellt die Farbwerte und damit die Farbe ein.
<b>Energiesparen</b>	Wählen Sie für die Einstellung der <b>Energiespar</b> -Optionen entweder <b>Benutzerdefiniert</b> , <b>Minimum</b> , <b>Medium</b> , <b>Maximum</b> , <b>Auto</b> , <b>Bildschirm Aus</b> oder <b>Aus</b> . <i>Hinweis: Die verfügbaren Optionen können abhängig vom gewählten <b>Modus</b> variieren.</i>
<b>Backlight</b>	Mit dieser Einstellung wird die Hintergrundbeleuchtung geregelt. Die Backlight-Funktion ist deaktiviert, wenn die <b>Energiespar</b> -Option nicht auf <b>Benutzerdefiniert</b> eingestellt ist.
<b>Erweiterte Einstellungen</b>	
<b>Dynamik Kontrast</b>	Sie können das dynamische Kontrastverhältnis auf den gewünschten Wert ändern.
<b>Rauschunterdrückung</b>	Wenn das Sendersignal schwach oder verrauscht ist, können <b>Sie mit der Option</b> Rauschreduktion das Bildrauschen verringern.
<b>Farbtemperatur</b>	Stellt den gewünschten Farbtemperaturwert ein. Die Optionen <b>Kalt</b> , <b>Normal</b> , <b>Warm</b> und <b>Benutzerdefiniert</b> sind verfügbar.
<b>Weißpunkt</b>	Wenn die <b>Farbtemperatur</b> -Option auf <b>Benutzerdefiniert</b> eingestellt ist, steht diese Einstellung zur Verfügung. Verändern Sie den „Wärme“- oder „Kälte“-Grad des Bildes durch das Drücken der Links- bzw. Rechts-Taste
<b>Bildzoom</b>	Stellt das gewünschte Bildgrößenformat ein.
<b>Filmmodus</b>	Filme werden mit einer unterschiedlichen Anzahl von Bildern je Sekunde bis zu normalen Fernsehprogrammen aufgezeichnet. Schalten Sie diese Funktion ein, wenn Sie sich schnell bewegende Szenen eines Films klarer sehen möchten.
<b>Oberflächenfarbe</b>	Die Balance kann zwischen -5 und 5 eingestellt werden.
<b>Farbverfälschung</b>	Stellt den gewünschten Farbton ein.
<b>HDMI Full Range</b>	Wenn der Fernsehempfang von einer HDMI-Quelle erfolgt, wird diese Funktion sichtbar. Sie können mit Hilfe dieser Funktion die Schwärze des Bildschirms verbessern.
<b>PC Position</b>	Erscheint nur, wenn die Eingangsquelle auf VGA/PC gesetzt ist.
<b>Auto-Position</b>	Passt den Bildschirm automatisch an. Zur Optimierung müssen Sie OK drücken.
<b>H Stellung</b>	Mit dieser Option können Sie das Bild auf die rechte oder linke Seite des Bildschirms verschieben.
<b>V Stellung</b>	Diese Einstellung verschiebt das Bild vertikal auf dem Bildschirm nach Oben oder Unten.
<b>Dot Uhr</b>	Die Pixelfrequenz Einstellung korrigiert die als vertikale Streifen in Pixel-intensiven Darstellungen wie Tabellen oder Absätzen oder Text in kleinen Schriften auftauchen.
<b>Phase</b>	Abhängig von der Eingangsquelle (Computer etc.) ist es möglich, dass Sie ein verschwommenes oder rauschendes Bild auf dem Bildschirm sehen. Sie können mit der Phase versuchen, ein klareres Bild zu bekommen.
<b>Zurücksetzen</b>	Setzt die Bildeinstellungen auf die Werksteinstellungen zurück (mit Ausnahme des <b>Spiel</b> -Modus).

*Im des VGA (PC)-Modus stehen einige der Optionen im **Bild**-Menü nicht zur Verfügung. Stattdessen werden die VGA-Modus-Einstellungen im PC-Modus zu den **Bildeinstellungen** hinzugefügt.*



System - Inhalt des Tonmenüs	
<b>Lautstärke</b>	Stellt die Lautstärke ein.
<b>Equalizer</b>	Wählt den Equalizer-Modus. Die Einstellungen können nur im <b>Benutzer</b> -Modus vorgenommen werden.
<b>Balance</b>	Stellt ein, ob der Ton entweder aus dem linken oder rechten Lautsprecher kommt.
<b>Kopfhörer</b>	Stellt die Lautstärke für den Kopfhörer ein. Bevor Sie den Kopfhörer benutzen, vergewissern Sie sich bitte, ob die Kopfhörerlautstärke auf ein niedriges Niveau gesetzt ist, um Gehörschäden zu vermeiden.
<b>Sound-Modus</b>	Sie können einen Sound-Modus auswählen (falls der gewählte Kanal es unterstützt).
<b>AVL (Automatische Lautstärkebegrenzung)</b>	Diese Funktion stellt den Ton so ein, dass zwischen den Programmen ein konstanter Ausgangspegel erhalten bleibt.
<b>Kopfhörer / Lineout</b>	Wenn Sie einen externen Verstärker an Ihren Fernseher anschließen, durch Benutzen des Kopfhöreranschlusses, können Sie diese Option als <b>Lineout</b> festlegen. Wenn Sie einen Kopfhörer an den Fernseher angeschlossen haben, legen Sie diese Option als <b>Kopfhörer</b> fest. Bevor Sie einen Kopfhörer benutzen, vergewissern Sie sich, dass dieser Menüpunkt auf <b>Kopfhörer</b> eingestellt ist. Wenn <b>Lineout</b> eingestellt ist, wird die Ausgabe der Kopfhörerbuchse auf Maximum gestellt, was das Gehör schädigen könnte.
<b>Dynamischer Bass</b>	Aktiviert oder deaktiviert den Dynamischen Bass.
<b>Surround-Klang</b>	Der Surround-Modus kann auf <b>Ein</b> oder <b>Aus</b> gestellt werden.
<b>Digitaler Ausgang</b>	Stellt den Audiotyp für den Digitalausgang ein.

System - Einstellungen Menü Inhalte	
<b>Bedingter Zugriff</b>	Hier nehmen Sie Einstellungen für die Module des bedingten Zugriffs, sofern vorhanden, vor.
<b>Sprache</b>	Abhängig von der Fernsehanstalt und dem Land können Sie hier verschiedene Sprachen einstellen.
<b>Kindersicherung</b>	Geben Sie das richtige Passwort ein, um die Einstellungen für die Kindersicherung zu ändern. In diesem Menü können Sie die <b>Menüsperre</b> , die <b>Altersfreigabe</b> , die <b>Kindersicherung</b> bzw. <b>Programmempfehlung</b> ganz einfach einstellen. Sie können außerdem eine neue <b>PIN</b> einstellen oder die <b>standardmäßige CICAM-PIN</b> mit Hilfe der entsprechenden Optionen ändern. <i>Hinweis: Einige Funktionen sind je nach bei der <b>Erstinstallation</b> festgelegten Länderauswahl möglicherweise nicht verfügbar. Die Standard-PIN kann auf 0000 oder 1234 eingestellt sein. Wenn Sie während der <b>Erstinstallation</b> die PIN definiert haben (dies wird je nach Ländereinstellung gefordert), benutzen Sie die PIN, die Sie definiert haben.</i>
<b>Timer</b>	Stellt den Schlaf timer ein, um das TV-Gerät nach einer gewissen Zeit auszuschalten. Legt die Timer für ausgewählte Programme fest.
<b>Datum/Uhrzeit</b>	Stellt das Datum und die Uhrzeit ein.
<b>Quellen</b>	Schaltet die gewählten Quellenoptionen ein oder aus.
<b>Netzwerk-/Internet Einstellungen</b>	Zeigt Netzwerk-/Internet Einstellungen an.
<b>Zugänglichkeit</b>	Zeigt die Zugänglichkeitsoptionen des TV Geräts an.
<b>Option für Schwerhörige</b>	Aktiviert eine spezielle Funktion, die vom Sender gesendet wird.
<b>Audiobeschreibung</b>	Für blinde oder sehbehinderte Menschen wird eine Nacherzählung der gezeigten Handlung abgespielt. Drücken Sie <b>OK</b> um alle verfügbaren <b>Audiobeschreibung</b> -Menüoptionen anzuzeigen. Diese Funktion ist nur verfügbar, wenn der Kanalbetreiber sie anbietet. <i>Hinweis: Die Audiobeschreibung Ton Funktion ist im Aufnahme- oder Time-Shifting-Modus nicht verfügbar.</i>
<b>Netflix</b>	Sie können Ihre ESN-Nummer(*) sehen und Netflix deaktivieren. <i>(*) Die ESN-Nummer ist eine eindeutige Identifikationsnummer, die speziell zur Identifizierung Ihres Fernsehgeräts generiert wurde.</i>
<b>Mehr</b>	Zeigt weitere Einstellungsoptionen für das TV-Gerät an.

<b>Menü Zeitlimits</b>	Verändert die Timeout-Zeit zwischen den Menübildschirmen.
<b>HBBTV</b>	Sie können diese Funktion aktivieren bzw. deaktivieren, indem Sie diese auf <b>Ein</b> bzw. <b>Aus</b> stellen.
<b>Softwareaktualisierung</b>	Stellt sicher, dass die Firmware des TV-Geräts stets auf dem neuesten Stand ist. Drücken Sie <b>OK</b> um die Menüoptionen anzuzeigen.
<b>Anwendungsversion</b>	Zeigt die aktuelle Software-Version an.
<b>Untertitel-Modus</b>	Diese Option wird verwendet, um den auf dem Bildschirm angezeigten Untertitel-Modus ( <b>DVB</b> -Untertitel / <b>Teletext</b> -Untertitel) auszuwählen, wenn beide verfügbar sind. Als Standard ist die Option <b>DVB</b> -Untertitel eingestellt. Diese Funktion ist nur verfügbar, wenn als Länderoption Norwegen festgelegt wurde.
<b>Auto TV Aus</b>	Einstellung der gewünschten Zeit, wann das Gerät automatisch auf Standby geht, wenn es nicht bedient wird.
<b>Biss Schlüssel</b>	Biss ist ein Satelliten Signal Verschlüsselungssystem, das für einige Sendungen verwendet wird. Wenn Sie bei einer Sendung einen BISS-Schlüssel eingeben müssen, können Sie diese Einstellung verwenden. Markieren Sie <b>Biss-Schlüssel</b> und drücken Sie die <b>OK</b> -Taste, um den Schlüssel für die gewünschte Sendung einzugeben.
<b>Ladenmodus</b>	Wählen Sie dieses Modus, um das Gerät im Laden auszustellen. Bei aktivierten <b>Ladenmodus</b> sind einige Elemente im TV-Menü möglicherweise nicht verfügbar.
<b>Audio Video Sharing</b>	Die <b>Audio Video Sharing</b> -Funktion gestattet Ihnen das Teilen von auf Ihrem Smartphone oder Tablet-PC gespeicherten Dateien. Sofern Sie ein kompatibles Smartphone bzw. einen Tablet-PC besitzen und die geeignete Software installiert ist, können Sie dort gespeicherte Bilder auf dem TV-Gerät teilen/anzeigen. Für weitere Informationen, beachten Sie die Anweisungen Ihrer Sharing-Software. Der <b>Audio Video Sharing</b> -Modus wird mit der Internetportal-Funktion nicht verfügbar sein.
<b>Power Up Modus</b>	Diese Einstellung konfiguriert die Powerup-Modus-Präferenz. Die Optionen <b>Letzter Zustand</b> und <b>Standby</b> sind verfügbar.
<b>Virtuelle Fernbedienung</b>	Aktivieren oder Deaktivieren der virtuellen Fernbedienung.
<b>CEC</b>	Mit dieser Einstellung können Sie die CEC-Funktion aktivieren oder vollständig deaktivieren. Drücken Sie die Links oder Rechts-Taste, um die Funktion zu aktivieren oder deaktivieren.
<b>CEC Auto Power Ein</b>	Diese Funktion ermöglicht es, mit dem angeschlossenen, HDMI-CEC-kompatiblen Gerät den Fernseher einzuschalten und automatisch auf die Eingangsquelle umzuschalten. Drücken Sie die <b>Links</b> oder <b>Rechts</b> -Taste, um die Funktion zu aktivieren oder deaktivieren.
<b>Lautsprecher</b>	Um den TV-Ton über eine angeschlossene, kompatible Lautsprecheranlage zu hören stellen Sie <b>Verstärker</b> ein. Die Lautstärke der externen Lautsprecheranlage kann mit Hilfe der Fernbedienung des TV Geräts geregelt werden.

Inhalt Menü Installation	
<b>Automatischer Sendersuchlauf (Umschalten)</b>	Zeigt die Optionen für den automatischen Sendersuchlauf an. <b>Digitalantenne:</b> Sucht und speichert DVB Sender. <b>Digitalkabel:</b> Sucht und speichert DVB-Kabelsender. <b>Analog:</b> Sucht und speichert analoge Sender. <b>Satellit:</b> Sucht und speichert Satellitensender.
<b>Manuelle Kanalsuche</b>	Diese Funktion kann zur unmittelbaren Eingabe der Senderdaten verwendet werden.
<b>Netzwerk Sendersuchlauf</b>	Sucht nach den verknüpften Kanälen des Rundfunksystems. <b>Digitalantenne:</b> Sucht nach Sendern des Antennennetzwerks. <b>Digitalkabel:</b> Sucht nach Sendern des Kabelnetzwerks.
<b>Analoge Feinabstimmung</b>	Sie können diese Funktion zur Feinabstimmung von analogen Kanälen verwenden. Diese Funktion steht nicht zur Verfügung, wenn keine digitalen Kanäle abgespeichert sind.
<b>Satelliteneinstellungen</b>	Legt die Satelliteneinstellungen fest. <b>Satellitenliste:</b> Zeigt die verfügbaren Satelliten an. Sie können Satelliten <b>Hinzufügen, löschen</b> oder Satelliteneinstellungen auf der Liste <b>Bearbeiten</b> . <b>Antenneninstallation:</b> Sie können die Satellitenantenneneinstellungen ändern und/oder eine neue Satellitensuche starten. <b>SatcoDX:</b> Sie können mit Hilfe der entsprechenden Optionen SatcoDX-Daten hoch- bzw. herunterladen.
<b>Installationseinstellungen</b>	Zeigt das Menü Installationseinstellungen an. <b>Standby-Suche (Optional):</b> Ihr Fernsehgerät sucht im Standby nach neuen oder fehlenden Sendern. Gefundene neue Sender werden angezeigt.
<b>Serviceliste löschen</b>	Verwenden Sie diese Einstellung, um die gespeicherten Kanäle zu löschen. Diese Einstellung ist nur sichtbar, wenn in der <b>Länder</b> -Option Dänemark, Schweden, Norwegen oder Finnland eingestellt ist.
<b>Aktives Netzwerk auswählen</b>	Diese Einstellung erlaubt es Ihnen, nur die Sendungen der ausgewählten Netzwerke in der Senderliste anzeigen zu lassen. Diese Funktion ist nur verfügbar, wenn als Länderoption Norwegen festgelegt wurde.
<b>Erstinstallation</b>	Löscht alle gespeicherten Kanäle und Einstellungen, setzt das TV-Gerät auf die Werkseinstellungen zurück und beginnt die Erstinstallation.

## Allgemeine Bedienung

### Verwendung der Senderliste

Das Gerät sortiert alle gespeicherten Fernsehsender in eine **Senderliste**. Sie können diese Senderliste verändern, Favoriten einstellen oder mit der **Senderliste**-Option aktive Senderauswahlen einstellen. Drücken Sie die Taste **OK/TV**, um den in der **Senderliste** markierten Sender zu löschen. Sie können die aufgelisteten Sender filtern, indem Sie entweder die **Blaue** Taste drücken oder das Menü **Senderliste bearbeiten** durch das Drücken der **Grünen** Taste öffnen, um weitere Änderungen an der aktuellen Liste vorzunehmen.

### Die Favoritenlisten verwalten

Sie können vier verschiedene Listen mit Ihren bevorzugten Sendern erstellen. Gehen Sie zur **Senderliste** im Hauptmenü oder drücken Sie die **Grüne** Taste, während die **Senderliste** auf dem Bildschirm angezeigt wird, um das Menü **Senderliste bearbeiten** zu öffnen. Wählen Sie den gewünschten Sender auf der Liste. Sie können eine Mehrfachauswahl vornehmen, indem Sie die **Gelbe** Taste drücken. Drücken Sie die **OK**-Taste, um das Menü **Senderliste bearbeiten Optionen** zu bearbeiten und wählen Sie die Option **Favoriten hinzufügen/entfernen**. Drücken Sie die **OK**-Taste noch einmal. Stellen Sie die gewünschte Listenoption auf **Ein**. Alle gewählten Sender werden zur Liste hinzugefügt. Um einen oder mehrere Sender von einer Favoritenliste zu entfernen, führen Sie diese Schritte in der gleichen Reihenfolge durch und stellen die gewünschten Listenoption auf **Aus**.

Sie können die **Filter**-Funktion im Menü **Senderliste bearbeiten** nutzen, um die Sender in der **Senderliste** entsprechend Ihren Wünschen dauerhaft zu filtern. Mit Hilfe dieser **Filter**-Option können Sie eine der vier Favoritenliste festlegen, die immer angezeigt wird, wenn die **Senderliste** geöffnet wird. Die Filterfunktion im Menü **Senderliste** filtert nur die aktuell angezeigte **Senderliste**, um einen Sender zu finden und diesen einzuschalten. Diese Änderungen werden nicht für das nächste Mal, wenn die **Senderliste** geöffnet wird, gespeichert.

### Einstellung der Kindersicherungseinstellungen

Die Optionen des **Kindersicherungs**-Menü dient dazu, einzelnen Nutzer den Zugang zu bestimmten Programmen, Sendern und zur Nutzung der Menüs zu verwehren. Diese Einstellungen finden sich im Menü **System>Einstellungen>Kindersicherung**.

Um die Menüoptionen der Kindersicherung anzuzeigen, muss eine PIN eingegeben werden. Nach der Eingabe der richtigen PIN werden die **Einstellungen Kindersicherung** angezeigt.

**Menüsperre:** Diese Einstellung aktiviert bzw. deaktiviert den Zugang zu allen Menüs bzw. Installationsmenüs des TV-Geräts.

**Altersfreigabe:** Ist diese Option eingestellt, bezieht das Fernsehgerät vom Sender Altersinformationen. Ist die entsprechende Altersstufe im Gerät deaktiviert, wird der Zugriff auf die Sendung gesperrt.

**Hinweis:** Wenn bei der **Erstinstallation** in der **Ländereinstellung Frankreich, Italien oder Österreich festgelegt wurde, ist der Wert für die Altersfreigabe standardmäßig auf 18 gesetzt.**

**Kindersicherung:** Wenn diese Option auf **Ein** gestellt ist, kann das TV-Gerät nur über die Fernbedienung gesteuert werden. In diesem Fall sind die Steuertasten am TV-Gerät deaktiviert.

**Internetsicherung:** Wenn diese Option auf **Ein** gestellt ist, wird im Internetportal die App zum Öffnen des Browsers deaktiviert. Stellen Sie **AUS** ein, um die App wieder freizugeben.

**PIN einstellen:** Legt eine neue PIN-Nummer fest.

**Standardmäßige CICAM-PIN:** Diese Option erscheint als ausgegraut, wenn kein CI-Modul in den CI-Schlitz des TV-Geräts eingesteckt wurde. Sie können die voreingestellte PIN der CI-CAM mit Hilfe dieser Option ändern.

**Hinweis:** Die Standard-PIN kann auf **0000** oder **1234** eingestellt sein. Wenn Sie während der **Erstinstallation** die PIN definiert haben (dies wird je nach Ländereinstellung gefordert), benutzen Sie die PIN, die Sie definiert haben.

Einige Funktionen sind je nach bei der **Erstinstallation** festgelegten **Länderauswahl** möglicherweise nicht verfügbar.

### EPG (Elektronischer Programmführer)

Einige Sender übermitteln Informationen zu ihren Programmen. Drücken Sie die Taste **EPG**, um das **Programmführer**-Menü aufzurufen.

Es stehen 3 Anzeigetypen für die Programminformationen zur Verfügung: **Programmzeitleiste**, **Sendungsliste** und **Jetzt/Nächste Sendung**. Um zwischen diesen zu wechseln, befolgen Sie die Anweisungen am unteren Bildschirmrand.

### Zeitleiste

**Zoom (Gelbe Taste):** Drücken Sie die **gelbe** Taste, um die Sendungen für einen größeren Zeitraums anzuzeigen.

**Filter (Blaue Taste):** Zeigt die Filteroptionen an.

**Genre auswählen (Untertitel-Taste):** Zeigt das Menü **Genre auswählen** an: Mit dieser Funktion können Sie die EPG-Datenbank nach einem bestimmten Genre durchsuchen. Die im EPG verfügbaren Informationen werden durchsucht und die Ergebnisse, die zu Ihren Suchkriterien passen, hervorgehoben.

**Optionen (OK-Taste):** Zeigt Sendungsoptionen an. **Sendungsdetails (Info-Taste):** Zeigt ausführliche Informationen über die gewählten Sendungen an.

**Nächster/Vorheriger Tag (Programme +/--Tasten):** Zeigt die Sendungen des vorherigen bzw. des nächsten Tages an.

**Suchen (Text-Taste):** Zeigt das Menü **Führer-Suche** an.

**Jetzt (Swap-Taste):** Zeigt die aktuelle Sendung des markierten Kanals.

**Rec./Stop (Aufnahme-Taste):** Das TV-Gerät zeichnet das ausgewählte Programm auf. Drücken Sie die Taste nochmals, um die Aufnahme abzubrechen.

**WICHTIG:** Die USB-Festplatte sollte nur dann angeschlossen oder entfernt werden, wenn das TV-Gerät ausgeschaltet ist. Schalten Sie dann das TV-Gerät ein, um die Aufnahmefunktion zu aktivieren.

**Hinweis:** Während der Aufnahme ist ein Wechsel auf einen anderen Sender oder eine andere Quelle nicht möglich.

## Senderliste (\*)

(\*) In dieser Anzeigeeoption werden nur die die Sendungen der markierten Kanäle aufgeführt.

**Vorherig Zeitabschnitt (Rote Taste):** Zeigt die Sendungen des vorhergehenden Zeitabschnitts an.

**Nächster/Vorheriger Tag (Programme +/--Tasten):** Zeigt die Sendungen des vorherigen bzw. des nächsten Tages an.

**Sendungsdetails (Info-Taste):** Zeigt ausführliche Informationen über die gewählten Sendungen an.

**Filter (Text-Taste):** Zeigt die Filteroptionen an.

**Nächster Zeitabschnitt (Grüne Taste):** Zeigt die Sendungen des nächsten Zeitabschnitts an.

**Optionen (OK-Taste):** Zeigt Sendungsoptionen an.

**Rec./Stop (Aufnahme-Taste):** Das TV-Gerät zeichnet das ausgewählte Programm auf. Drücken Sie die Taste nochmals, um die Aufnahme abzubrechen.

**WICHTIG:** Die USB-Festplatte sollte nur dann angeschlossen oder entfernt werden, wenn das TV-Gerät ausgeschaltet ist. Schalten Sie dann das TV-Gerät ein, um die Aufnahmefunktion zu aktivieren.

**Hinweis:** Während der Aufnahme ist ein Wechsel auf einen anderen Sender oder eine andere Quelle nicht möglich.

## Jetzt/Nächste Sendung

**Optionen (OK-Taste):** Zeigt Sendungsoptionen an.

**Sendungsdetails (Info-Taste):** Zeigt ausführliche Informationen über die gewählten Sendungen an.

**Filter (Blaue Taste):** Zeigt die Filteroptionen an.

**Rec./Stop (Aufnahme-Taste):** Das TV-Gerät startet die Aufzeichnung der ausgewählten Sendung. Drücken Sie die Taste nochmals, um die Aufnahme abzubrechen.

**WICHTIG:** Die USB-Festplatte sollte nur dann angeschlossen oder entfernt werden, wenn das TV-Gerät ausgeschaltet ist. Schalten Sie dann das TV-Gerät ein, um die Aufnahmefunktion zu aktivieren.

**Hinweis:** Während der Aufnahme ist ein Wechsel auf einen anderen Sender oder eine andere Quelle nicht möglich.

## Sendungsoptionen

Benutzen Sie die Navigationstasten, um eine Sendung zu markieren und drücken Sie die **OK**-Taste, um das Menü **Sendungs-optionen** anzuzeigen. Folgende Optionen stehen zur Auswahl.

**Kanal auswählen:** Mit dieser Option können Sie zum gewählten Kanal umschalten.

**Aufnahme einstellen / löschen. Timer:** Wählen Sie die Option **Aufnahme** und drücken Sie die Taste **OK**. Wenn die Sendung zu einem späteren Zeitpunkt ausgestrahlt wird, wird sie für die Aufzeichnung auf die **Timer**-Liste aufgenommen. Wenn die ausgewählte Sendung in diesem Moment ausgestrahlt, wird die Aufnahme sofort gestartet.

Um eine programmierte Aufnahme zu löschen, markieren Sie die Sendung und drücken Sie die **OK**-Taste. Wählen Sie die Option **Aufn. löschen. Timer**. Die Aufzeichnung wird gelöscht.

**Timer für Sendung /Timer für Sendung löschen:** Drücken Sie die **OK**-Taste, nachdem Sie eine Sendung im EPG-Menü ausgewählt haben. Wählen Sie die Option **Timer für Sendung einstellen** und drücken Sie die **OK**-Taste. Sie können einen Timer für zukünftige Sendungen einstellen. Um einen schon eingestellten Timer zu löschen, markieren Sie die Sendung und drücken die **OK**-Taste. Wählen Sie die Option **Timer für Sendung löschen**. Der Timer wird gelöscht.

**Hinweise:** Sie können nicht auf einen anderen Kanal schalten, während auf dem eingestellten Kanal oder der Quelle eine Aufnahme bzw. ein Timer aktiv ist.

Es ist nicht möglich Timer oder Aufnahme für zwei oder mehrere gleichzeitige Sendungen programmieren.

## Teletext-Dienste

Drücken Sie zum Öffnen die **Text**-Taste. Drücken Sie erneut, um den Misch-Modus einzuschalten, der es Ihnen ermöglicht die Teletext-Seite und die Fernsehsendung gleichzeitig zu sehen. Drücken Sie nochmals diese Taste, um den Modus wieder zu verlassen. Sofern vorhanden, werden die Abschnitte einer Teletextseite farbcodiert und können dann durch Drücken der entsprechenden Farbtaste ausgewählt werden. Folgen Sie den auf dem Bildschirm angezeigten Anweisungen.

## Softwareaktualisierung

Ihr TV-Gerät kann automatisch Aktualisierungen für die Firmware über die Sendesignale oder das Internet finden und installieren.

## Suche nach Software-Updates über die Benutzerschnittstelle

Wählen Sie im **Hauptmenü System>Einstellungen** und dann **Sonstige Optionen** aus. Gehen Sie zu **Software Upgrade** und drücken Sie die **OK**-Taste. Im Menü **Upgrade-Optionen** wählen Sie **Upgrades suchen** und drücken Sie die **OK** Taste, um nach Softwareaktualisierungen zu suchen.

Wird ein neues Upgrade gefunden, beginnt das Gerät mit dem Herunterladen. Bestätigen Sie nach dem Abschluss des Downloads die Frage nach einem Neustart des TV-Geräts, indem Sie **OK** für die Fortsetzung des Neustarts drücken.

### 3 Hintergrundsuche und Aktualisierungsmodus

Wenn Ihr Fernsehgerät mit einem Empfangssignal oder dem Internet verbunden und die Option **Automatische Suche** im Menü **Upgrade Optionen** auf **Aktiviert** eingestellt ist, wird es um 3:00 Uhr nachts nach neuen Aktualisierungen suchen. Wenn eine neue Software gefunden und erfolgreich heruntergeladen wurde, wird diese nach dem nächsten Einschalten installiert.

*Hinweis: Ziehen Sie nicht den Netzstecker, solange während des Neustarts die LED blinkt. Wenn das Gerät nach der Aktualisierung nicht einschaltet, stecken Sie es aus und stecken es nach zwei Minuten wieder ein.*

#### Fehlerbehebung & Tipps

##### Das TV-Gerät schaltet sich nicht ein

Vergewissern Sie sich, dass das Netzkabel sicher in die Steckdose eingesteckt ist. Überprüfen Sie Batterien, ob sie leer sind. Drücken Sie die Netztaaste am TV-Gerät.

##### Schlechte Bildqualität

- Haben Sie das richtige Empfangssystem ausgewählt?
- Niedriger Signalpegel kann Bildverzerrungen verursachen. Bitte prüfen Sie den Antennenzugang.
- Überprüfen Sie, ob Sie die richtige Frequenz eingegeben haben.
- Die Bildqualität kann sich verschlechtern, wenn zwei Zusatzgeräte gleichzeitig an das TV-Gerät angeschlossen werden. Trennen Sie in diesem Fall eines der Zusatzgeräte wieder ab.

##### Kein Bild

- Dies bedeutet, dass Ihr Fernsehgerät keine Übertragung empfängt. Stellen Sie sicher, dass die richtige Eingangsquelle ausgewählt ist.
- Ist die Antenne richtig angeschlossen?
- Ist das Antennenkabel beschädigt?
- Wurden geeignete Stecker verwendet, um die Antenne anzuschließen?
- Wenn Sie nicht sicher sind, fragen Sie Ihren Händler.

##### Kein Ton

- Sehen Sie nach, ob das Fernsehgerät stumm geschaltet ist. Drücken Sie die **Stumm**-Taste oder erhöhen Sie zur Prüfung die Lautstärke.
- Es könnte sein, dass der Ton nur aus einem Lautsprecher kommt Überprüfen Sie die Balance-Einstellung im **Ton**-Menü.

##### Fernbedienung - keine Funktion

- Möglicherweise sind die Batterien leer. Ersetzen Sie diese.

### Eingangsquellen - können nicht ausgewählt werden

- Wenn Sie keine Eingabequelle wählen können, haben Sie wahrscheinlich kein Gerät angeschlossen. Wenn nicht;
- Prüfen Sie die AV-Kabel und deren Anschlüsse, wenn Sie versuchen, die dem angeschlossenen Gerät zugewiesene Eingangsquelle einzuschalten.

### Aufnahme nicht verfügbar

Um ein Programm aufzunehmen, sollten Sie zuerst eine USB-Festplatte an das TV-Gerät anschließen, wenn dieses ausgeschaltet ist. Schalten Sie dann das TV-Gerät ein, um die Aufnahmefunktion zu aktivieren. Wenn die Aufnahme nicht funktioniert, schalten Sie versuchsweise das TV-Gerät aus und schließen dann das USB-Gerät erneut an.

### USB ist zu langsam

Wenn beim Starten der Aufzeichnung die Meldung **„Die Schreibgeschwindigkeit des USB-Festplatte zum Aufnehmen zu langsam“** auf dem Bildschirm erscheint, versuchen Sie den Vorgang erneut zu starten. Wenn diese Fehlermeldung weiterhin angezeigt wird, ist Ihre USB-Festplatte möglicherweise nicht schnell genug. Versuchen Sie ein anderes USB-Laufwerk anzuschließen.

## Typische Anzeigemodi PC-Eingang

In der folgenden Tabelle werden einige der üblichen Modi zur Videoanzeige dargestellt. Unter Umständen unterstützt Ihr TV nicht alle Auflösungen.

Index	Auflösung	Frequenz
1	640x350	85Hz
2	640x400	70Hz
3	640x480	60Hz
4	640x480	66Hz
5	640x480	72Hz
6	640x480	75Hz
7	640x480	85Hz
8	800x600	56Hz
9	800x600	60Hz
10	800x600	70Hz
11	800x600	72Hz
12	800x600	75Hz
13	800x600	85Hz
14	832x624	75Hz
15	1024x768	60Hz
16	1024x768	66Hz
17	1024x768	70Hz
18	1024x768	72Hz
19	1024x768	75Hz
20	1024x768	85Hz
21	1152x864	60Hz
22	1152x864	70Hz
23	1152x864	75Hz
24	1152x864	85Hz
25	1152x870	75Hz
26	1280x768	60Hz
27	1360x768	60Hz
28	1280x768	75Hz
29	1280x768	85Hz
30	1280x960	60Hz
31	1280x960	75Hz
32	1280x960	85Hz
33	1280x1024	60Hz
34	1280x1024	75Hz
35	1280x1024	85Hz
36	1400x1050	60Hz
37	1400x1050	75Hz
38	1400x1050	85Hz
39	1440x900	60Hz
40	1440x900	75Hz
41	1600x1200	60Hz
42	1680x1050	60Hz
43	1920x1080	60Hz
44	1920x1200	60Hz

## AV- und HDMI-Signalkompatibilität

Quelle	Unterstützte Signale	Verfügbar	
<b>EXT (SCART)</b>	PAL	O	
	SECAM	O	
	NTSC4.43	O	
	NTSC3.58	O	
<b>Seiten-AV</b>	PAL	O	
	SECAM	O	
	NTSC4.43	O	
	NTSC3.58	O	
<b>YPbPr</b>	480i, 480p	60Hz	O
	576i, 576p	50Hz	O
	720p	50Hz, 60Hz	O
	1080i	50Hz, 60Hz	O
<b>HDMI</b>	480i, 480p	60Hz	O
	576i, 576p	50Hz	O
	720p	50Hz, 60Hz	O
	1080i	50Hz, 60Hz	O
	1080p	24Hz, 25Hz, 30Hz, 50Hz, 60Hz	O

(X: Nicht verfügbar, O: Verfügbar)

In einigen Fällen kann unter Umständen ein Signal nicht richtig auf dem TV angezeigt werden. Das Problem kann durch eine Inkompatibilität in den Standards des Quellgeräts verursacht werden (DVD, Set-Top etc.). Wenn so etwas bei Ihnen auftritt, sollten Sie sich mit dem Händler und auch dem Hersteller des Ausgangsgerätes in Verbindung setzen.



## Im USB-Modus unterstützte Videodateiformate

Erweiterung	Video-Codec	SPEC (Auflösung) & Bitrate
.dat, vob	MPEG1/2	1080P@30fps - 40 Mbps
.mpg, .mpeg	MPEG1/2, MPEG4	
.ts, .trp, .tp	MPEG1/2, H.264, AVS, MVC	<b>H.264:</b> 1080Px2@30fps - 62,5 Mbps, 1080P@60fps - 62,5 Mbps <b>MVC:</b> 1080P@30fps - 62,5 Mbps <b>Andere:</b> 1080P@30fps - 40Mbps
.mp4, .mov, .3gpp, .3gp	MPEG1/2, MPEG4, H.263, H.264, Motion JPEG	<b>H.264:</b> 1080Px2@30fps - 62,5 Mbps, 1080P@60fps - 62,5 Mbps <b>Motion JPEG:</b> 640x480@30fps - 10 Mbps <b>Andere:</b> 1080P@30fps - 40 Mbps
.avi	MPEG1/2, MPEG4, Sorenson H.263, H.263, H.264, WMV3, Motion JPEG	
.mkv	MPEG1/2, MPEG4, H.263, H.264, WMV3, Motion JPEG	
.asf	Sorenson H.263, H.264, WMV3, Motion JPEG	
.flv	WMV3	
.swf	RV30/RV40	1080P@30fps - 40 Mbps
.wmv		

## Im USB-Modus unterstützte Bilddateiformate

Bild	Foto	Auflösung (Breite x Höhe)	Hinweis
JPEG	Baseline	15360x8640	Die Obergrenze für die maximale Auflösung ist abhängig von der DRAM-Größe.
	Progressiv	1024x768	
PNG	non-interlace	9600x6400	
	Interlace	1200x800	
BMP		9600x6400	

## Im USB-Modus unterstützte Audiodateiformate

Erweiterung	Audio-Codec	Bitrate	Sample-Rate
.mp3,	MPEG1/2 Layer1	32Kbps ~ 448Kbps	16KHz ~ 48KHz
	MPEG1/2 Layer2	8Kbps ~ 384Kbps	
	MPEG1/2 Layer3	8Kbps ~ 320Kbps	
.avi	MPEG1/2 Layer1	32Kbps ~ 448Kbps	16KHz ~ 48KHz
	MPEG1/2 Layer2	8Kbps ~ 384Kbps	
	MPEG1/2 Layer3	8Kbps ~ 320Kbps	
	AC3	32Kbps ~ 640Kbps	32KHz, 44,1KHz, 48KHz
	AAC, HEAAC		8KHz ~ 48KHz
	WMA	128bps ~ 320Kbps	8KHz ~ 48KHz
	WMA 10 Pro M0	< 192kbps	48KHz
	WMA 10 Pro M1	< 384kbps	48KHz
	WMA 10 Pro M2	< 768kbps	96KHz
	LPCM	64Kbps ~ 1,5Mbps	8KHz ~ 48KHz
	IMA-ADPCM, MS-ADPCM	384Kbps	8KHz ~ 48KHz
G711 A/mu-law	64Kbps ~ 128Kbps	8KHz	
.asf	MPEG1/2 Layer1	32Kbps ~ 448Kbps	16KHz ~ 48KHz
	MPEG1/2 Layer2	8Kbps ~ 384Kbps	
	MPEG1/2 Layer3	8Kbps ~ 320Kbps	
	WMA	128bps ~ 320Kbps	8KHz ~ 48KHz
	WMA 10 Pro M0	< 192kbps	48KHz
	WMA 10 Pro M1	< 384kbps	48KHz
	WMA 10 Pro M2	< 768kbps	96KHz
.mkv, .mka	MPEG1/2 Layer1	32Kbps ~ 448Kbps	16KHz ~ 48KHz
	MPEG1/2 Layer2	8Kbps ~ 384Kbps	
	MPEG1/2 Layer3	8Kbps ~ 320Kbps	
	AC3	32Kbps ~ 640Kbps	32KHz, 44,1KHz, 48KHz
	AAC, HEAAC		8KHz ~ 48KHz
	WMA	128bps ~ 320Kbps	8KHz ~ 48KHz
	WMA 10 Pro M0	< 192kbps	48KHz
	WMA 10 Pro M1	< 384kbps	48KHz
	WMA 10 Pro M2	< 768kbps	96KHz
	VORBIS		Bis zu 48KHz
	LPCM	64Kbps ~ 1,5Mbps	8KHz ~ 48KHz
	IMA-ADPCM, MS-ADPCM	384Kbps	8KHz ~ 48KHz
G711 A/mu-law	64Kbps ~ 128Kbps	8KHz	
FLAC	< 1,6Mbps	8KHz ~ 96KHz	
.ts, .trp, .tp, .dat, .vob, .mpg, .mpeg	MPEG1/2 Layer1	32Kbps ~ 448Kbps	16KHz ~ 48KHz
	MPEG1/2 Layer2	8Kbps ~ 384Kbps	
	MPEG1/2 Layer3	8Kbps ~ 320Kbps	
	AC3	32Kbps ~ 640Kbps	32KHz, 44,1KHz, 48KHz
	EAC3	32Kbps ~ 6Mbps	32KHz, 44,1KHz, 48KHz
	AAC, HEAAC		8KHz ~ 48KHz
	LPCM	64Kbps ~ 1,5Mbps	8KHz ~ 48KHz

Erweiterung	Audio-Codec	Bitrate	Sample-Rate
.wav	MPEG1/2 Layer1	32Kbps ~ 448Kbps	16KHz ~ 48KHz
	MPEG1/2 Layer2	8Kbps ~ 384Kbps	
	MPEG1/2 Layer3	8Kbps ~ 320Kbps	
	LPCM	64Kbps ~ 1,5Mbps	8KHz ~ 48KHz
	IMA-ADPCM, MS-ADPCM	384Kbps	8KHz ~ 48KHz
.3gpp, .3gp, .mp4, .mov, .m4a	G711 A/mu-law	64Kbps ~ 128Kbps	8KHz
	MPEG1/2 Layer3	8Kbps ~ 320Kbps	16KHz ~ 48KHz
	AC3	32Kbps ~ 640Kbps	32KHz, 44,1KHz, 48KHz
	EAC3	32Kbps ~ 6Mbps	32KHz, 44,1KHz, 48KHz
	AAC, HEAAC		8KHz ~ 48KHz
	VORBIS		Bis zu 48KHz
	LPCM	64Kbps ~ 1,5Mbps	8KHz ~ 48KHz
	IMA-ADPCM, MS-ADPCM	384Kbps	8KHz ~ 48KHz
.flv	G711 A/mu-law	64Kbps ~ 128Kbps	8KHz
	MPEG1/2 Layer3	8Kbps ~ 320Kbps	16KHz ~ 48KHz
.ac3	AAC, HEAAC		8KHz ~ 48KHz
	AC3	32Kbps ~ 640Kbps	32KHz, 44,1KHz, 48KHz
.swf	AAC, HEAAC		8KHz ~ 48KHz
.ec3	MPEG1/2 Layer3	8Kbps ~ 320Kbps	16KHz ~ 48KHz
.rm, .rmvb, .ra	EAC3	32Kbps ~ 6Mbps	32KHz, 44,1KHz, 48KHz
	AAC, HEAAC		8KHz ~ 48KHz
.wma, .wmv	LBR (cook)	6Kbps ~ 128Kbps	8KHz, 11,025KHz, 22,05KHz, 44,1KHz
	WMA	128bps ~ 320Kbps	8KHz ~ 48KHz
	WMA 10 Pro M0	< 192kbps	48KHz
	WMA 10 Pro M1	< 384kbps	48KHz
.webm	WMA 10 Pro M2	< 768kbps	96KHz
	VORBIS		Bis zu 48KHz

### Im USB-Modus unterstützte Dateiformate

Interne Untertitel		
Erweiterung	Behälter	Untertitelcode
dat, mpg, mpeg, vob	MPG, MPEG	DVD-Untertitel
ts, trp, tp	TS	DVB-Untertitel
mp4	MP4	DVD-Untertitel UTF-8 Plain Text
mkv	MKV	ASS SSA UTF-8 Plain Text VobSub DVD-Untertitel

Ext. Untertitel		
Erweiterung	Untertitel-Parser	Hinweis
.srt	Subrip	
.ssa/ .ass	SubStation Alpha	
.smi	SAMI	
.sub	SubViewer MicroDVD DVDSubtitleSystem SubIdx (VobSub)	Nur SubViewer 1.0 & 2.0
.txt	TMPlayer	

## Unterstützte DVI-Auflösungen

Wenn Sie Zusatzgeräte über das DVI-Adapterkabel (DVI zu HDMI, nicht im Lieferumfang enthalten) an die Anschlüsse Ihres TV-Gerätes anschließen, können Sie die folgenden Auflösungsrichtwerte verwenden.

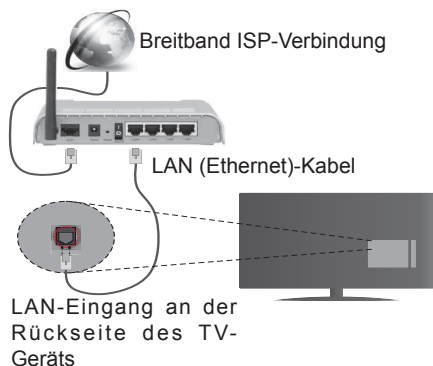
	56Hz	60Hz	66Hz	70Hz	72Hz	75Hz
640x400				<input checked="" type="checkbox"/>		
640x480		<input checked="" type="checkbox"/>	<input checked="" type="checkbox"/>		<input checked="" type="checkbox"/>	<input checked="" type="checkbox"/>
800x600	<input checked="" type="checkbox"/>	<input checked="" type="checkbox"/>		<input checked="" type="checkbox"/>	<input checked="" type="checkbox"/>	<input checked="" type="checkbox"/>
832x624						<input checked="" type="checkbox"/>
1024x768		<input checked="" type="checkbox"/>	<input checked="" type="checkbox"/>	<input checked="" type="checkbox"/>	<input checked="" type="checkbox"/>	<input checked="" type="checkbox"/>
1152x864		<input checked="" type="checkbox"/>		<input checked="" type="checkbox"/>		<input checked="" type="checkbox"/>
1152x870						<input checked="" type="checkbox"/>
1280x768		<input checked="" type="checkbox"/>				<input checked="" type="checkbox"/>
1360x768		<input checked="" type="checkbox"/>				
1280x960		<input checked="" type="checkbox"/>				<input checked="" type="checkbox"/>
1280x1024		<input checked="" type="checkbox"/>				<input checked="" type="checkbox"/>
1400x1050		<input checked="" type="checkbox"/>				<input checked="" type="checkbox"/>
1440x900		<input checked="" type="checkbox"/>				<input checked="" type="checkbox"/>
1600x1200		<input checked="" type="checkbox"/>				
1680x1050		<input checked="" type="checkbox"/>				
1920x1080		<input checked="" type="checkbox"/>				
1920x1200		<input checked="" type="checkbox"/>				

# Konnektivität

## Drahtgebundene Konnektivität

### Verbindung mit einem drahtgebundenen Netzwerk herstellen

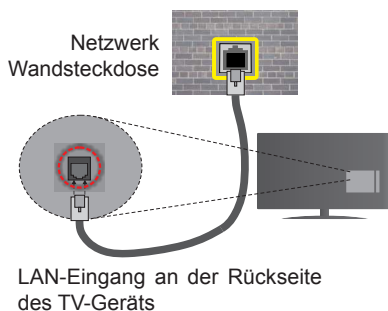
- Sie müssen über ein Modem bzw. einen Router mit einem aktiven Breitbandanschluss verfügen.
- Stellen Sie sicher, dass die Nero Media Home Software auf Ihrem Rechner installiert ist (für die Audio-Video-Sharing-Funktion). Siehe dazu den Abschnitt „Nero Media Home Installation“.
- Ihren PC mit einem Modem/Router verbinden. Dies kann eine drahtgebundene oder eine drahtlose Verbindung sein.
- Verbinden Sie Ihren Fernseher mit Ihrem Modem / Router über ein Ethernet-Kabel. An der Rückseite Ihres TV-Geräts befindet sich ein LAN-Eingang.



- Um auf gemeinsam genutzte Dateien zugreifen zu können, müssen Sie den **Medienbrowser** auswählen. Drücken Sie die Taste **Menu** und wählen Sie **Medienbrowser**. Drücken Sie **OK** um fortzufahren. Wählen Sie den gewünschten Dateityp, und drücken Sie **OK**. Sie müssen immer den **Medienbrowser**-Bildschirm benutzen, um Zugriff auf gemeinsamgenutzte Netzwerk-Dateien zu haben und diese wiederzugeben.
- PC/HDD/Media Player oder andere kompatible Geräte sollten für eine bessere Wiedergabequalität mit einer drahtgebundenen Verbindung verwendet werden.

**Um die Einstellungen für eine drahtgebundene Verbindung zu konfigurieren, gehen Sie bitte zum Abschnitt Netzwerk-/Interneteinstellungen im System>Einstellungenmenü.**

- Abhängig von Ihrer Netzwerkconfiguration können Sie möglicherweise Ihren Fernseher mit Ihrem LAN verbinden. Verwenden Sie in diesem Fall ein Ethernet-Kabel, um Ihren Fernseher direkt mit der Netzwerk-Steckdose zu verbinden.



### Konfiguration der Einstellungen für drahtgebundene Geräte

#### Netzwerktyp

Als **Netzwerktyp** können Sie **Drahtgebundenes Gerät**, **Drahtloses Gerät** oder aber **Deaktiviert** auswählen, entsprechend der aktiven Verbindung zum TV-Gerät. Wählen Sie die Option **Drahtgebundenes Gerät**, wenn Sie die Einstellung über ein Ethernet herstellen.

#### Internetgeschwindigkeitstest

Wählen Sie die Option **Internetgeschwindigkeitstest**, und drücken Sie die **OK**-Taste. Das TV-Gerät überprüft nun die Internetverbindungsbandbreite und zeigt anschließend die Resultate an.

#### Erweiterte Einstellungen

Markieren Sie **Erweiterte Einstellungen**, und drücken Sie die **OK**-Taste. Auf dem nächsten Bildschirm können Sie die IP- und DNS-Einstellungen des TV-Geräts ändern. Markieren Sie gewünschten Optionen, und drücken Sie die Links- oder Rechts-Taste, um die Einstellung von **Automatisch** auf **Manuell** zu ändern. Sie können nun die **Manuelle IP** und / oder die **Manuellen DNS**-Werte eingeben. Wählen Sie den entsprechenden Punkt im Dropdown-Menü, und geben Sie die neuen Werte mit Hilfe der numerischen Tasten der Fernbedienung ein. Klicken Sie auf die **OK**-Taste, um zum Abschluss die Änderungen zu speichern.

### Drahtlose Verbindung

#### Anschluss an ein kabelgebundenes Netzwerk

Der Fernseher kann keine Verbindung zu einem Netzwerk mit versteckter SSID herstellen. Um die SSID Ihres Modems sichtbar zu machen, müssen Sie die SSID-Einstellungen über die Modem-Software ändern.

**Für den Anschluss an ein WLAN, führen Sie folgende Schritte durch:**

1. Stellen Sie sicher, dass die Nero Media Home Software auf Ihrem Rechner installiert ist (für die Audio-Video-Sharing-Funktion).

2. Um die Einstellungen für drahtlose Verbindungen zu konfigurieren, gehen Sie bitte zum **Abschnitt Netzwerk/Internet-Einstellungen** im Menü **System**>Einstellungen.



Ein WLAN-N-Router (IEEE 802.11a/b/g/n) mit den simultanen Frequenzbändern von 2.4 und 5 GHz ist darauf ausgelegt, eine größtmögliche Bandweite zu ermöglichen. Optimiert für zügiges und schnelleres HD-Video-Streaming, schnellere Dateiübertragung sowie Online-Spiele (Wireless-Gaming).

- Für schnelleres File-Sharing zwischen anderen Geräten wie Computer, verwenden Sie eine LAN-Verbindung.
- Die Frequenz und der Kanal unterscheiden sich je nach Gebiet.
- Die Übertragungsgeschwindigkeit ist abhängig von der Entfernung und Anzahl der Hindernisse zwischen der übertragenen Produkte, die Konfiguration dieser Produkte, die Funkwellen, der Linienverkehr und die Produkte, die Sie verwenden. Abhängig von den Funkwellen der DECT-Telefone oder anderen WLAN 11b-Geräten, kann die Übertragung auch abgebrochen oder unterbrochen werden. Die Richtwerte der Übertragungsgeschwindigkeit sind die theoretischen Maximalwerte für die Wireless-Standards. Sie sind nicht die tatsächlichen Geschwindigkeiten der Datenübertragung.
- Welcher Ort die beste Übertragungsqualität bietet, hängt von den jeweiligen Bedingungen ab.
- Die WLAN-Funktion des TV-Geräts unterstützt Modems des Typs 802.11 a, b, g & n. Es wird dringend empfohlen, dass Sie das IEEE 802.11n-Kommunikationsprotokoll nutzen, um Probleme bei der Videowiedergabe zu vermeiden.
- Sie müssen die SSID Ihres Modems ändern, wenn in der Umgebung andere Modems mit der gleichen SSID vorhanden sind. Sonst können Verbindungsprobleme auftreten. Wenn Sie Probleme mit der drahtlosen Verbindung haben, benutzen Sie eine drahtgebundene Verbindung.

## Konfiguration der kabelgebundenen Geräte-Einstellungen

Öffnen Sie das Menü **Netzwerk-/Interneteinstellungen**, und wählen Sie die Option **Drahtloses Gerät als Netzwerktyp**, um den Verbindungsvorgang zu starten.

Das TV-Gerät sucht nun automatisch nach Drahtlosnetzwerken. Eine Liste der verfügbaren Netzwerke wird angezeigt. Bitte wählen Sie aus der Liste das gewünschte Netzwerk.

**Hinweis:** Wenn das Modem den N-Modus unterstützt, sollten Sie die N-Modus-Einstellungen bevorzugen.

Falls das gewählte Netzwerk passwortgeschützt, geben Sie dieses bitte über die virtuelle Tastatur ein. Sie können diese Tastatur über die Navigationstasten und die **OK**-Taste auf der Fernbedienung steuern.

Warten Sie, bis die IP-Adresse auf dem Bildschirm angezeigt wird.

Dies bedeutet, dass die Verbindung nun hergestellt ist. Um die Drahtlosverbindung zu trennen, markieren Sie **Netzwerktyp** und drücken Sie die Links oder Rechts-Taste, um diese Option auf **Deaktiviert** zu setzen.

Wählen Sie die Option **Internetgeschwindigkeitstest**, und drücken Sie die **OK**-Taste, um Ihre Internetgeschwindigkeit zu testen. Markieren Sie **Erweiterte Einstellungen** und drücken Sie die **OK**-Taste, um das Menü Erweiterte Einstellungen zu öffnen. Nehmen Sie die Einstellungen mit Hilfe der Navigations- und der Numerischen Tasten vor. Klicken Sie auf die **OK**-Taste, um zum Abschluss die Änderungen zu speichern.


## Andere Informationen

Der Status der Verbindung wird als **Verbunden** oder **Nichtverbunden** angezeigt, wie auch die aktuelle IP-Adresse, wenn eine Verbindung hergestellt worden ist.

## Ihr Mobilgerät über WLAN verbinden

- Wenn Ihr Mobilgerät WLAN-fähig ist, können Sie es über einen Router an Ihren Fernseher anschließen, um auf die dort verfügbaren Inhalte zuzugreifen. Dazu muss Ihr Mobilgerät über eine geeignete Sharing-Software verfügen.
- Um die Verbindung zu Ihrem Router herzustellen, folgen Sie den Schritten im Abschnitt **Drahtlose Verbindung** oben.
- Anschließend verbinden Sie Ihr Mobilgerät mit dem Router und aktivieren dann die Sharing-Software auf dem Mobilgerät. Dann wählen Sie die Dateien, welche Sie mit Ihrem Fernseher teilen möchten.
- Wenn die Verbindung korrekt aufgebaut ist, sollten Sie jetzt über den **Medienbrowser** Ihres Fernsehers Zugriff auf die freigegebenen Dateien Ihres Mobilgeräts haben.

- Gehen Sie zum **Medienbrowser**-Menü und die Bildschirmanzeige „Auswahl Wiedergabegerät“ erscheint. Wählen Sie Ihr Mobilgerät, und drücken Sie **OK**, um fortzufahren.
- Falls verfügbar, können Sie eine virtuelle Fernbedienung-Anwendung vom Server Ihres Anbieters für Mobilgeräte-Apps herunterladen.

 **Hinweis:** Diese Funktion wird möglicherweise nicht für alle Mobilgeräte unterstützt.

## Drahtlosanzeige

Wireless Display ist ein Standard zum Streamen von Video und Sound-Inhalten von Wi-Fi Alliance. Diese Funktion sorgt dafür, dass Sie Ihren TV als Wireless Display nutzen können.

## Verwendung mit mobilen Geräten

Es gibt verschiedene Standards die es ermöglichen Bildschirme ihres mobilen Geräts und TVs zu teilen, einschließlich Grafik-, Video- und Audio-Inhalten.

Stecken Sie den WLAN-USB Dongle zuerst an den TV, falls dieser nicht über internes WLAN verfügt.

Drücken Sie dann die **Quelle**-Taste auf der Fernbedienung und wechseln Sie zur **Wireless Display**-Quelle.

Ein Bildschirm erscheint, der besagt, dass der TV bereit zur Verbindung ist.

Öffnen Sie das Sharing-Anwendung auf Ihrem mobilen Gerät. Diese Anwendungen heißen bei jeder Marke anders, bitte sehen Sie im Handbuch Ihres mobilen Geräts hinsichtlich weiterer Informationen nach.

Scannen Sie nach Geräten. Nachdem Sie Ihren TV gewählt und verbunden haben, wird der Bildschirm Ihres Geräts auf Ihrem TV angezeigt werden.

***Hinweis:** Diese Funktion kann nur genutzt werden, wenn das mobile Gerät dieses Feature unterstützt. Die Scan und Verbindungsprozesse unterscheiden sich je nach von Ihnen verwendetem Programm. Androidbasierte mobile Geräte sollten die Software-Version V4.2.2 und höher haben.*

## Fehlerbehebung - Konnektivität

### WLAN-Netzwerk nicht verfügbar

- Stellen Sie sicher, dass die Firewall-Einstellungen Ihres Netzwerks die drahtlose Verbindung Ihres Fernsehers zulassen.
- Suchen Sie mit Hilfe der Menüanzeige **Netzwerk-/Interneteinstellungen** erneut nach drahtlosen Netzwerken.

Falls das WLAN-Netzwerk nicht richtig funktioniert, versuchen Sie eine Verbindung über das drahtgebundene Heimnetz zu herzustellen. Weitere Informationen zu diesem Vorgang finden Sie im Abschnitt **Drahtgebundene Netzwerkverbindung**.

Wenn sich auch keine drahtgebundene Verbindung zum TV-Gerät herstellen lässt, überprüfen Sie das Modem (Router). Liegt kein Problem mit dem Router

vor, überprüfen Sie die Internetverbindung des Modems.

### Verbindung ist langsam

Sehen Sie im Handbuch Ihres WLAN-Modems nach, um Informationen über die Reichweite, die Verbindungsgeschwindigkeit, die Signalqualität und weitere Einstellungen zu erhalten. Sie benötigen einen Hochgeschwindigkeitsanschluss für das Modem.

### Unterbrechung während der Wiedergabe oder verlangsamte Reaktion

Versuchen Sie in diesem Fall Folgendes:

Halten Sie mindestens drei Meter Abstand zu Mikrowellenherden, Mobiltelefonen, Bluetooth-Geräten oder anderen WLAN-kompatiblen Geräten. Versuchen Sie, den aktiven Kanal des WLAN-Routers zu ändern.

### Internetverbindung nicht verfügbar/ Audio-Video-Sharing funktioniert nicht

Wenn die MAC-Adresse (eine eindeutige Kennnummer) Ihres PCs oder Modems dauerhaft registriert wurde, ist es möglich, dass Ihr Fernsehgerät möglicherweise nicht mit dem Internet Verbindung aufnehmen kann. In einem solchen Fall wird die MAC-Adresse jedes Mal authentifiziert, wenn Sie Verbindung zum Internet aufnehmen. Dies ist eine Vorsichtsmaßnahme gegen unbefugten Zugriff. Da Ihr Fernseher über eine eigene MAC-Adresse verfügt, kann Ihr Internetdienstanbieter die MAC-Adresse Ihres Fernsehers nicht validieren. Aus diesem Grund kann Ihr Fernseher nicht mit dem Internet Verbindung aufnehmen. Kontaktieren Sie Ihren Internetdienstanbieter und lassen Sie sich erklären, wie Sie ein anderes Gerät, wie zum Beispiel Ihr TV-Gerät, mit dem Internet verbinden können.

Es ist auch möglich, dass die Verbindung nicht zugänglich ist, wegen eines Firewall Problems. Wenn Sie denken, dass dies zu Ihrem Problem führt, kontaktieren Sie Ihren Internetdienstanbieter. Eine Firewall könnte z.B. Konnektivitätsprobleme verursachen oder WLAN-Netzwerke verbergen, wenn Sie das TV-Gerät im Audio-Video-Sharing-Modus verwenden oder über die Audio-Video-Sharing-Funktion surfen möchten.

### Ungültige Domain

Stellen Sie sicher, dass Sie bereits auf Ihrem PC mit einem autorisierten Benutzernamen / Passwort angemeldet sind und weiterhin dass Ihre Domain im Medienserver-Programm auf Ihrem PC aktiv ist, bevor Sie mit dem Datenaustausch beginnen. Eine ungültige Domain kann zu Problemen beim Browsen durch Dateien im Audio-Video-Sharing-Modus führen.

## Verwendung des Audio-Video-Sharing-Netzwerkdienstes

Die Audio-Video-Sharing-Funktion verwendet einen Standard, der die Darstellung von digitalen Elektronikgeräten vereinfacht und deren Verwendung in Heimnetzwerken erleichtert.

Mit diesem Standard können Sie auf einem im Heimnetzwerk angeschlossenen Medienserver gespeicherte Fotos und Videos anzeigen und Musikdateien hören.

### 1. Nero Media Home Installation

Die Audio-Video-Sharing-Funktion kann nicht ohne das auf Ihrem PC installierte Server-Programm verwendet werden. Außerdem muss die erforderliche Mediaserver-Software auch auf dem dazugehörigem Gerät installiert sein. Bitte richten Sie Ihren PC mit Hilfe der Nero Media Home Software entsprechend ein. Für weitere Informationen über die Installation, gehen Sie bitte zum Abschnitt „**Nero Media Home Installation**“.

### 2. Verbindung mit einem drahtgebundenen oder drahtlosen Netzwerk herstellen

Lesen Sie die das Thema **Drahtgebundene/ Drahtlose Konnektivität** betreffende Kapitel für ausführliche Informationen zur Konfiguration.

### 3. Wiedergabe von gemeinsam genutzten Dateien via Medienbrowser

Wählen Sie **Medienbrowser** aus dem Hauptmenü, indem Sie die **Richtungstasten** benutzen. Anschließend drücken Sie **OK**. Der Medienbrowser wird dann angezeigt.

## Audio/Video-Sharing

Audio-Video-Sharing-Unterstützung ist nur möglich im **Medienbrowser-Ordner**-Modus. Um den Ordner-Modus zu aktivieren, gehen Sie zu **Einstellungen** im Medienbrowser-Hauptbildschirm und drücken Sie **OK**. Markieren Sie **Anzeigeart** und stellen Sie mit Hilfe der **Links**- oder **Rechts**-Taste die Option **Ordner** ein. Wählen Sie den gewünschten Medientyp und drücken Sie **OK**.

Wenn die gemeinsame Konfiguration richtig eingestellt ist, erscheint die Anzeige **Geräte-Auswahl** nach der Auswahl des gewünschten Medientyps. Wenn verfügbare Netzwerke gefunden wurden, werden sie auf diesem Bildschirm angezeigt. Wählen Sie mit Hilfe der mit den Auf- bzw. Ab-Tasten den gewünschten Medienserver bzw. das gewünschte Netzwerk und drücken Sie **OK**. Wenn Sie die Geräte-Liste aktualisieren möchten, drücken Sie die **Grüne** Taste. Zum Verlassen drücken Sie die **Menu**-Taste.

Stellen Sie als Medientyp **Videos** ein und wählen Sie ein Gerät im Auswahl-Menü. Wählen Sie dann auf dem nächsten Bildschirm den Ordner mit den

Videodateien, und alle verfügbaren Videodateien werden angezeigt.

Um andere Medientypen aus dieser Anzeige wiederzugeben, können Sie zum Hauptmenü des **Medienbrowser** zurückgehen, den gewünschten Medientyp wählen und die Netzwerk-Auswahl wiederholen. Oder Sie drücken die **Blaue** Taste, um zum nächsten Medientyp zu wechseln, ohne das Netzwerk zu ändern. Weitere Informationen zur Wiedergabe von Dateien finden Sie im Menüabschnitt **Mediabrowser**.

Wenn Sie Videos aus Ihrem Netzwerk mit Hilfe der Audio-Video-Sharing-Funktion abspielen, können Untertitel nicht angezeigt werden.

Sie können nur ein TV-Gerät mit demselben Netzwerk verbinden. Trennen Sie im Falle von Netzwerkproblemen Ihr TV-Gerät vom Netz und stellen Sie anschließend die Verbindung wieder her. Trick-Modus und Springen werden von der Audio-Video-Sharing-Funktion nicht unterstützt.

*Hinweis: Bei manchen PCs kann die Audio-Video-Sharing-Funktion möglicherweise aufgrund der Administrator- und Sicherheitseinstellungen (wie z. B. beruflich genutzte Geräte) nicht verwendet werden.*

*Um im Heimnetzwerk die bestmögliche Streamingqualität auf dieses TV-Gerät zu erzielen, muss die Nero Software installiert werden.*

## Nero MediaHome Installation

**Um Nero MediaHome zu installieren, gehen Sie bitte wie folgt vor:**

*Hinweis: Die Audio-Video-Sharing-Funktion kann nicht ohne das auf Ihrem PC installierte Server-Programm verwendet werden. Außerdem muss die erforderliche Mediaserver-Software auch auf dem dazugehörigem Gerät installiert sein.*

1. Geben Sie den unten aufgeführten Link vollständig in die Adressleiste Ihres Webbrowsers ein.  
<http://www.nero.com/mediahome-tv>
2. Klicken Sie auf die Schaltfläche **Download** auf der sich öffnenden Seite. Die Installationsdatei wird nun auf Ihren Computer heruntergeladen.
3. Nachdem der Download abgeschlossen wurde, doppelklicken Sie auf die Installationsdatei, um die Installation zu starten. Der Installations-Assistent wird Sie durch den Installationsprozess führen.
4. Die folgende Meldung zu den Installationsvoraussetzungen wird nun angezeigt. Der Installationsassistent prüft die Verfügbarkeit der erforderlichen Drittanbieter-Software auf Ihrem PC. Eventuelle fehlende Programme werden aufgelistet und müssen vor dem Fortfahren mit diesem Setup, installiert werden.



5. Klicken Sie auf die Schaltfläche **Installieren**. Die integrierte Seriennummer wird nun angezeigt. Bitte ändern Sie die angezeigte Seriennummer nicht.
6. Klicken Sie auf die Schaltfläche **Weiter**. Die Lizenzbedingungen (EULA) werden angezeigt. Bitte lesen Sie die Lizenzvereinbarung sorgfältig durch und wählen Sie das entsprechende Kontrollkästchen, wenn Sie mit den Bedingungen der Vereinbarung einverstanden sind. Die Installation ist ohne diese Vereinbarung nicht möglich.
7. Klicken Sie auf die Schaltfläche **Weiter**. Auf dem nächsten Bildschirm können Sie die Installationsvoreinstellungen vornehmen.
8. Klicken Sie auf die Schaltfläche **Installieren**. Die Initialisierung startet und wird automatisch abgeschlossen. Ein Fortschrittsbalken informiert Sie über den Status des Installationsprozesses.
9. Klicken Sie auf die Schaltfläche **Fertig stellen**. Die Installation wurde vollständig durchgeführt. Sie werden nun auf die Website der Nero-Software weitergeleitet.
10. Eine Verknüpfung auf Ihrem Desktop wurde angelegt.

**Glückwunsch!** Sie haben Nero MediaHome erfolgreich auf Ihrem PC installiert.

Starten Sie Nero MediaHome durch einen Doppelklick auf Verknüpfungssicon.

**TIPP:** Für hohe Anzeigequalität ist eine Breitband-Internetverbindung erforderlich. Für den ordnungsgemäßen Betrieb des Internet-Portals, müssen Sie bei der **Erstinstallation** die Option Land korrekt einstellen.

Mit der Portal-Funktion können Ihren Fernseher via Internet mit einen Server zu verbinden, um die dort vorhandenen Inhalte über Ihre Internet-Verbindung aufzurufen. Die Portal-Funktion ermöglicht es Ihnen, Musikdateien, Videos, Clips oder Web-Inhalte mit definierten Tastenkürzel aufzurufen. Ob Sie diesen Inhalt ohne Unterbrechung anzeigen können ist abhängig von der Verbindungsgeschwindigkeit Ihres Internet Service Providers.

Drücken Sie die **Internet**-Taste auf der Fernbedienung, um die Internetportalseite aufzurufen. Die Icons der verfügbaren Anwendungen und Dienste werden auf der Portal-Seite angezeigt. Wählen Sie mit Hilfe der Navigationstasten Ihrer Fernbedienung das Gewünschte aus. Sie können den gewünschten Inhalt anzeigen, indem Sie nach der Auswahl **OK** drücken. Drücken Sie die **Back/Return**-Taste, um auf die vorherige Ansicht zurückzukehren.

Darüber hinaus können Sie auf verschiedene Funktionen mit Hilfe der für die Farb- oder Zifferntasten der Fernbedienung festgelegten Shortcuts zugreifen.

Um den Internet-Portal zu verlassen, drücken Sie die **EXIT**-Taste.

### **PIP-Fenster (abhängig vom Portaldienst)**

Aktuelle Quelleninhalte werden im PIP-Fenster angezeigt, wenn Sie bei eingeschalteter aktiver Quelle zum Portal-Modus umschalten.

Wenn Sie beim Fernsehen zum Portal-Modus umschalten, werden die aktuellen Programme im PIP-Fenster angezeigt.

#### **Hinweise:**

*Mögliche Anwendungsursprüngliche Probleme könnten durch den Inhalt-Service-Anbieter verursacht sein.*

*Inhalte und Benutzeroberflächen der Portaldienste können jederzeit ohne vorherige Ankündigung geändert werden.*

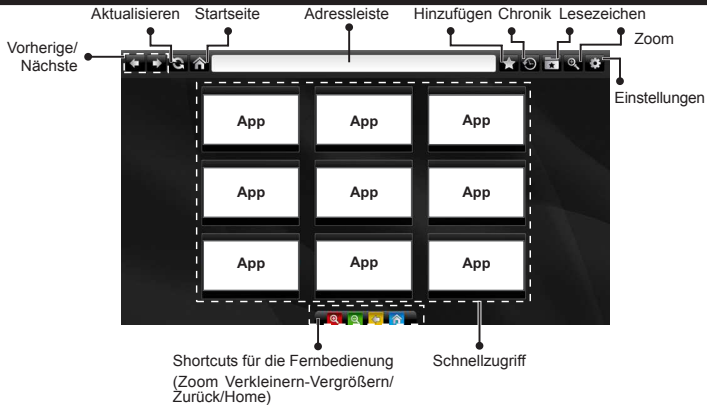
*Internetdienste Drittanbieter können sich ändern, abgebrochen oder jederzeit eingeschränkt werden.*

# Internet-Browser

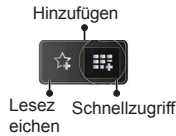
Um den Internet-Browser zu verwenden, wählen Sie bitte das Internet-Browser-Logo aus dem Portalbereich.



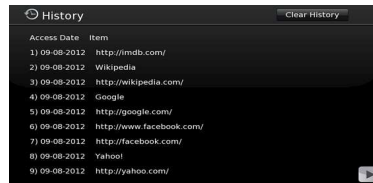
(\*)Das Erscheinungsbild des Browserlogos kann sich ändern



- Um den Webbrowser zu navigieren, verwenden Sie die Pfeil-Tasten auf der Fernbedienung. Drücken Sie **OK**, um fortzufahren.
- Nach der Erstinstallation werden vordefinierte Webseiten und Logos auf der Schnellzugriffseite des Browsers angezeigt (siehe Bild oben). Sie können eine beliebige geöffnete Seite für den Schnellzugriff verlinken, indem Sie mit dem Cursor über das Icon **Hinzufügen** fahren und klicken (bzw. auf die **OK**-Taste drücken). Klicken Sie dann auf das Icon **Schnellzugriff**.
- Wenn Sie ein Lesezeichen für eine geöffnete Seite setzen wollen, fahren Sie mit dem Cursor über das Icon **Lesezeichen** und klicken Sie einmal.
- Es gibt mehrere Möglichkeiten, mit Hilfe des Webbrowsers nach einer Website zu suchen oder diese zu öffnen.



- Schaltfläche, um nach passenden Websites zu suchen. Klicken Sie auf einen Link, um die jeweilige Website aufzurufen.
- Wenn Sie mit dem Cursor auf die Bildschirmmitte runter fahren, werden die den Farbtasten auf Fernbedienung zugewiesenen Shortcuts angezeigt. Sie können mit diesen Shortcuts eine Ansicht vergrößern/verkleinern, auf die vorherige Seite zurückgehen bzw. die Startseite aufrufen, indem Sie die jeweilige Farbtaste auf der Fernbedienung drücken.
- Im Abschnitt Einstellungen, können Sie Cookies oder alle Browser-Daten löschen.
- Ihr TV-Gerät ist kompatibel mit USB-Mäusen. Stecken Sie den Adapter Ihrer Maus oder Ihrer drahtlosen Maus in den USB-Eingang Ihres TV-Gerätes.
- Klicken Sie auf die Chronik-Taste, um Ihre Browserchronik anzuzeigen. Sie können Ihre Browser-Historie zu von hier löschen.



Geben Sie die Adresse (URL) der Website in die Adressleiste ein und klicken Sie auf die -Schaltfläche, um diese aufzurufen. Geben Sie die einen oder mehrere Suchbegriffe in die Adressleiste ein und klicken Sie auf die -Schaltfläche, um diese zu öffnen.

- Der Browser unterstützt nicht mehrfache Tabs.
- Einige Internetseiten enthalten Flash-Inhalte. Diese werden vom Browser nicht unterstützt.
- Ihr TV-Gerät unterstützt keine Download-Prozesse aus dem Internet über den Webbrowser.

## HBBTV-System

HbbTV (Hybrid Broadcast-Breitband-TV) ist ein neuer Industriestandard, der nahtlos über den Fernsehempfang bereitgestellte TV-Dienste mit solchen, die über Breitband verfügbar sind, verbindet und den Zugriff auf reine Internetdienste über die angeschlossenen Fernsehgeräte und Set-Top-Boxen ermöglicht. Dienste über HbbTV schließen herkömmliche Rundfunk-TV-Kanäle, Catch-Up-Fernsehen, Video-On-Demand, EPG, interaktive Werbung, Personalisierung, Abstimmungen, Spiele, Soziale Netzwerke und andere Multimedia-Anwendungen mit ein.

HbbTV-Anwendungen sind über Kanäle verwendbar, wenn der Rundfunksender diese Signale ausstrahlt (im Moment zahlreiche Kanäle über Astra Rundfunk HbbTV-Anwendungen) Der Rundfunksender markiert einen der Anwendungen als "Autostart"-Anwendung, die von der Plattform automatisch gestartet wird. Die Autostart-Anwendungen sind generell mit einem kleinen roten Punktsymbol markiert, um dem Benutzer anzuzeigen, dass hier eine HbbTV-Anwendung auf diesem Kanal zur Verfügung steht (die genaue Form und die Position des roten Punktes ist von der Anwendung abhängig). Nachdem die Seite angezeigt wird, kann der Benutzer zurück zu den ursprünglichen roten Punktsymbolzustand gehen, indem er erneut auf den roten Punkt drückt. Der Benutzer kann zwischen dem roten Punktsymbolmodus und dem vollen UI-Modus der Anwendung hin- und herspringen, indem er den roten Punkt drückt. Es sollte beachtet werden, dass das Umschalten über den roten Punkt je nach Anwendung auch anders funktionieren kann.

Schaltet der Benutzer in einen anderen Kanal, während die HbbTV-Anwendung aktiv ist, (entweder mit dem roten Punkt-Modus oder über den vollen UI-Modus) kann folgendes passieren.

- Die Anwendung kann weiter laufen.
- Die Anwendung kann beendet werden.
- Die Anwendung kann beendet werden und eine andere Autostart-Rote-Punkt-Anwendung kann gestartet werden.

HbbTV macht es möglich, dass die Anwendungen über Breitband oder Broadcast wieder gefunden werden können. Der Sender kann entweder beide Möglichkeiten aktivieren oder eine von ihnen. Hat die Plattform keine betriebsbereite Breitband-Verbindung, kann die Plattform immer noch die Anwendungen über Broadcast übermitteln.

Die roten Autostart-Punkt-Anwendungen liefern im Allgemeinen Links zu anderen Anwendungen. Ein Beispiel hierfür ist unten dargestellt. Der Benutzer kann dann zu anderen Anwendungen schalten, indem er die zur Verfügung stehenden Links verwendet. Die Anwendungen verfügen in der Regel über eine Option

zum Beenden, normalerweise müsste das über die Schaltfläche **Exit** gehen.



Abbildung a: Startleiste Anwendung



Abbildung b: Die ARD-EPG-Anwendung, Broadcast-Video, wird über die linke Taste angezeigt, und kann über das Drücken der Taste 0 beendet werden.

HbbTV-Anwendungen verwenden Schlüssel auf der Fernbedienung, um mit dem Benutzer interagieren zu können. Wird eine HbbTV-Anwendung gestartet wird, werden manche Schlüssel über die Anwendung gesteuert. Beispielsweise kann die numerische Kanalauswahl möglicherweise in einer Teletext-Anwendung nicht mehr laufen, bei der die Nummer die Teletext-Seiten anzeigen.

Für das HbbTV ist eine AV-Streaming-Fähigkeit der Plattform erforderlich. Es gibt zahlreiche Anwendungen, die VOD liefern (Video-On-Demand/auf Abruf) und Catch-Up-TV-Dienste. Der Benutzer kann die Schlüssel Pause, Stopp, Vorwärts und Rückwärtsspulen an der Fernbedienung verwenden, um mit dem AV-Inhalt interagieren zu können.

**Hinweis:** Sie können diese Funktion über das Menü **Weitere Einstellungen** im Menü **System>Einstellungen** aktivieren bzw. deaktivieren.

## Smart Center

Smart Center ist eine mobile App, die auf iOS- und Android-Plattformen läuft. Sie können so ganz einfach Ihre Lieblingssendungen und Liveprogramme von Ihrem Smart TV-Gerät auf Ihr Tablet oder Mobiltelefon streamen. Außerdem können Sie die Portalanwendungen starten, Ihr Tablet als Fernbedienung Ihres Fernseher nutzen, sowie Mediadateien teilen.

**Hinweis:** Die Verfügbarkeit aller Funktionen dieser App ist abhängig vom jeweiligen TV-Modell und dessen Eigenschaften.

### Erste Schritte

Um die Smart Center-Funktionen zu nutzen, müssen alle Verbindungen richtig funktionieren. Um Ihr Netzwerk drahtlos zu verbinden, stecken Sie den WLAN-Adapter in einen der USB-Anschlüsse, sofern Ihr Fernseher nicht über ein internes WLAN-Modul verfügt. Um die internetbasierten Funktionen nutzen zu können, muss Ihr Modem/Router mit dem Internet verbunden sein.

**WICHTIG:** Stellen Sie sicher, das Fernseher und Mobilgerät mit demselben Netzwerk verbunden sind.

Zum Teilen von Media-Inhalten muss die Option **Audio Video Sharing** aktiviert werden (sofern vorhanden). Drücken Sie die **Menu**-Taste auf der Fernbedienung, wählen Sie das **System>Option>Weitere Einstellungen**-Menü und drücken Sie **OK**. Markieren Sie **Audio-Video-Sharing** und stellen dies auf **Aktiviert**. Ihr Fernseher ist jetzt bereit, um Ihr Mobilgerät anzuschließen.

Installieren Sie die **Smart Center**-Anwendung auf Ihrem Mobilgerät.

Starten Sie die Smart Center-Anwendung. Wenn alle Verbindungen richtig konfiguriert sind, sehen Sie auf Ihrem Mobilgerät den Namen Ihres Fernsehers. Falls der Name Ihres Fernseher nicht in der Liste erscheint, warten Sie eine Weile und tippen dann noch einmal auf das **Neu Laden** Widget. Wählen Sie Ihren Fernseher aus der Liste.

### Mobilgerät-Anzeige

Auf dem Hauptbildschirm können Sie auf verschiedene Funktionen zugreifen.

Die Anwendung lädt ein aktuelle Kanalliste vom Fernseher, sobald sie startet.

**MEINE KANÄLE:** Die Programme der ersten vier Kanäle auf der von Fernseher geladenen Liste werden angezeigt. Sie können die aufgelisteten Programme ändern. Halten Sie dafür die Programmvorschaubilder gedrückt. Eine Liste der Kanäle wird angezeigt, und Sie können Kanäle beliebig auswechseln.

**TV.** Sie können sich Inhalte über den TV-Tab ansehen. In diesem Modus können Sie durch die von Ihrem Fernseher geladene Kanalliste navigieren und auf die

Miniaturansichten klicken, um die Informationsseiten anzuzeigen.

**AUFNAHMEN:** Sie können Ihre aktiven Aufnahmen (sofern vorhanden) und Erinnerungen über diesen Tab ansehen. Um ein Element zu löschen, drücken Sie die Löschtaste, die sich in jeder Reihe findet.

**EPG:** Sie können die Sendezeiten ausgewählter Kanallisten über diesen Tab sehen. Sie können auch durch die Kanäle navigieren, indem Sie auf den ausgewählten Kanal im EPG-Raster drücken. Bitte beachten Sie, dass das Aktualisieren/Neuladen der EPG-Informationen abhängig von der Qualität Ihres Netzwerks und Internet-Dienstes einige Zeit dauern kann.

**Hinweis:** Eine Internet-Verbindung ist für WEB-basierte EPG-Informationen erforderlich.

**PORTAL:** Dieser Tab zeigt die Portal-Anwendungen in einer scrollbaren Ansicht. Sofern nicht **FollowMeTV** (wenn vorhanden) aktiviert ist, wird die ausgewählte Anwendung auf Ihrem TV-Bildschirm angezeigt.

**Hinweis:** Eine Internet-Verbindung ist erforderlich. Dieser Tab ist aktiviert, wenn eine Portal-Seite verwendet wird.

**EINSTELLUNGEN:** Konfigurieren Sie die Anwendung nach Ihren Wünschen. Sie können ändern;

**Ruhebildschirm (Nur in IOS):** Die Anzeige des Geräts wechselt automatisch in den Ruhezustand, wenn eine bestimmte Zeit verstrichen ist. Standardmäßig ist dieser deaktiviert, d.h. dass die Anzeige sich nicht abschaltet.

**Selbst-aktivierendes FollowMeTV:** Die FollowMeTV-Funktion (sofern vorhanden) startet automatisch, wenn diese Einstellung aktiviert ist. Standardmäßig deaktiviert.

**Automatische Verbindung zum Fernseher:** Sofern aktiviert verbindet sich Ihr Mobilgerät automatisch mit dem Fernseher, zu dem die letzte Verbindung bestand, und überspringt dabei die Anzeige TV-Geräte-Suche.

**Fernsehgerät wechseln (Nur in IOS):** Zeigt das aktuell verbundene TV-Gerät. Sie können auf diese Einstellung drücken, um zur Anzeige "TV-Gerät suchen" zu gehen und zu einem anderen Apparat zu wechseln.

**Benutzerdefinierte Kanalliste bearbeiten:** Sie können Ihre benutzerdefinierte Kanalliste in dieser Einstellung bearbeiten.

**Wählen Sie eine Kanallistenquelle:** Sie können die in dieser Anwendung zu verwendende Kanallistenquelle auswählen. Als Optionen sind "TV-Liste" und "Benutzerdefinierte Liste" möglich. Zusätzlich können Sie die Option "Meine Auswahl erinnern" aktivieren, um die Kanallistenauswahl dauerhaft festzulegen. In diesem Fall wird die ausgewählte Quelle, sofern sie erreichbar ist, in der Anwendung verwendet.

**Version-Nr.:** Zeigt die aktuelle Version der Anwendung an.

## Informationsseite

Um die jeweilige Informationsseite zu öffnen, tippen Sie ein Programm an. Auf der Informationsseite finden Sie detaillierte Informationen zu den von Ihnen gewählten Programmen. Auf dieser Seite finden sich Tab wie z. B. "Einzelheiten", "Cast&Crew" und "Videos".

**DETAILS:** Dieser Tab bietet eine Zusammenfassung und weitere Informationen über ausgewählte Programme. Dort finden Sie auch Links zu den Facebook- und Twitterseiten ausgewählter Programme.

**CAST&CREW:** Zeigt alle an diesem Programm Beteiligten an.

**VIDEOS:** Bietet Youtube-Videos zu ausgewählten Programmen an.

**Hinweis:** Für einige Funktionen ist möglicherweise eine Internetverbindung erforderlich.

## FollowMe TV-Funktion (sofern verfügbar)

Tippen Sie auf das **FOLLOW ME TV**-Widget, das sich links unten auf dem Bildschirm Ihres Mobilgeräts befindet, um das Layout der **FollowMe TV**-Funktionen zu ändern.

Tippen Sie auf das Play-Icon um das Streaming vom Fernseher auf Ihr Mobilgerät zu starten. Nur verfügbar, wenn Ihr Gerät innerhalb der Reichweite Ihres Router ist.

### Hinweise:

Bitte beachten Sie, dass digitale (DVB-T/C/S) SD-Kanäle unterstützt werden.

Mehrsprachige Audio-Unterstützung und Untertitel Ein-/Aus-Funktion sind nicht funktionsfähig.

Die Performance des Streams kann in Abhängigkeit von der Qualität Ihrer Verbindung schwanken.

## Seite Medien teilen

Um auf das Widget **Medien teilen** zuzugreifen, tippen Sie auf den **Aufwärtspfeil** in der unteren linken Seite des Bildschirms.

Wenn das Widget Medien teilen berührt wird, erscheint eine Anzeige, in der Sie den Mediendateityp zu Teilen mit Ihrem Fernseher aussuchen können.

**Hinweis:** Nicht alle Bilddateiformate werden unterstützt. Die Funktion ist nicht verfügbar, wenn die Audio Video Sharing-Funktion nicht unterstützt wird.

## Portal Launcher

Um auf das Widget **Portal Launcher** zuzugreifen, tippen Sie auf den **Aufwärtspfeil** in der unteren linken Seite des Bildschirms.

Sie können auf die Portal-Seite zugreifen, indem Sie auf den **Portal Launcher** tippen.

**Hinweis:** Eine Internet-Verbindung ist erforderlich. Die Funktion ist nicht verfügbar, wenn die Portalseite nicht verwendet wird.

## Smart Remote-Funktion

Sie können Ihr Mobilgerät als Fernbedienung für Ihr TV-Gerät benutzen, sobald es mit dem Fernseher verbunden ist. Um das Smart-Fernbedienung-Funktionsfeature zu nutzen, tippen Sie auf die Taste **Aufwärtspfeil** auf der linken Seite unten auf dem Bildschirm.

## Spracherkennung

Sie können auf das Widget **Mikrofon** tippen und Ihre Anwendung steuern, indem Sie Sprachbefehle wie "Portal!", "Volume Up/Down!" (Volumen Hoch/Runter!), "Programme Up/Down!" (Programm Hoch/Runter) geben.

**Hinweis:** Die Funktion ist nur für Android-Geräte verfügbar. Bitte beachten Sie, dass nicht alle Sprachen durch die Spracherkennungsfunktion unterstützt werden.

## Tastatur-Seite

Die Tastaturseite kann auf zwei Wegen geöffnet werden; durch das Drücken des Widgets **Tastatur** auf dem Anwendungsbildschirm oder automatisch durch den Erhalt eines Kommandos durch den Fernseher.

## Anforderungen

1. Smart TV
2. Netzwerkanschluss
3. Mobilgerät mit Android oder iOS-Plattform (Android-Betriebssystem 4.0 oder höher, iOS 6 oder höhere Version)
4. Smart Center-App (in den Online-Stores für Android- oder iOS-basierte Apps erhältlich)
5. Router-Modem
6. USB-Speichergerät im FAT32-Format (erforderlich für PVR-Funktionen, sofern verfügbar)

### Hinweise:

Für Android-Geräte, die Bildschirmgrößen Normal(mdpi), Large(hdpi) und Extra Large(xhdpi) werden unterstützt. Geräte mit 3"-Bildschirmen oder kleiner, werden nicht unterstützt.

Für iOS-Geräte, alle Bildschirmgrößen werden unterstützt.

Die Benutzeroberfläche der Smart-Center-Anwendung kann sich entsprechend der von Ihnen auf Ihrem Gerät installierten Version ändern.

## Hinweis zur Konformität

Das Fernsehgerät entspricht den folgenden Normen:

In Bezug auf die Konformität mit den grundlegenden Anforderungen und den relevanten Vorschriften entspricht dieses Gerät der EMC-Richtlinie 2004/108/EC sowie der Richtlinie 2006/95/EC für Niederspannungsgeräte. Anforderungen für umweltgerechte Gestaltung energieverbrauchsrelevanter Produkte (Richtlinie 2009/125/EC nach der Durchführungsverordnung Nr. 642/2009).

EN 55013: 2001 + A1:2003 + A2:2006

EN 55020: 2007

EN 61000-3-2:2006+A1:2009+A2:2009

EN 61000-3-3:2008

EN 60065: 2002 + A1:2006 + A11:2008 + A2:2010 + A12:2011

EN 55022:2006+A1:2007 (Class B)

EN 55024:1998 + A1:2001 + A2:2003

### Information zu Unicable:

Dieser LCD-Fernseher entspricht dem europäischen Industriestandard EN50494 (2007) "Einkabelsignalverteilung", bei dem die empfangenen Satellitensignale über ein einziges koaxiales Kabel verteilt werden.

Importiert durch: VESTEL GERMANY GmbH,  
Parkring 6

D-85748 Garching b. München  
Deutschland

## Definition der Begriffe

### Bildverhältnis

Dieser Begriff bezieht sich auf das Verhältnis von Bildhöhe und -breite.

### AVL

Automatische Lautstärkebegrenzung.

### Helligkeit

Diese Steuerung definiert den allgemeinen Helligkeitsgrad des Gesamtbilds.

### Kontrast

Damit wird der Bereich der optischen Dichte und der Ton des Gesamtbilds eingestellt.

### Component-Audioeingänge

Wird für den normalen, analogen Audioanschluss zwischen Geräten verwendet.

## HDMI

High Definition Multimedia Interface. Dieser Anschluss liefert ein unkomprimiertes digitales Video- und Audiosignal hoher Qualität. Dabei werden Audio- und Videosignale über einen einzigen Anschluss ausgegeben.

## NTSC

Der in den USA verwendete Standard für Zeilen-TV-Signale, der auch in einigen anderen Ländern verwendet wird.

## OSD

Bildschirmanzeige (On Screen Display). Informationen wie Kanalnummer und Lautstärke, die auf dem Bildschirm des TV-Gerätes angezeigt werden.

## PAL

Europäische Norm für Zeilen-TV-Signale.

## SECAM

Ein in Frankreich und einigen anderen Ländern verwendetes Videoformat, das dem Format PAL ähnlich ist.

## Scart

Analoger Audio-/Video-Anschluss mit 21 Pins. Wird hauptsächlich bei TV-Geräten in Europa verwendet.

## Schärfe

Eine Steuerung, die den Effekt einer größeren Auflösung durch Hell-/Dunkelübergänge erzeugt.

## System

Definiert die Übertragungsart des TV-Bildes, da das Übertragungssystem nicht in allen Ländern dasselbe ist.

## VGA

VGA ist ein verbreiteter Standard für die Grafikanzeige auf PCs.

## LPCM

LPCM steht für Pulse Code Modulation und ist ein digitales Audiosignal.

## MPEG

Kurzform für Moving Picture Experts Group. Dabei handelt es sich um einen internationalen Standard für die Kompression von bewegten Bildern. Auf einigen DVDs sind die digitalen Audiosignale in diesem Format komprimiert und aufgenommen.



<b>Contents</b>	
Safety Information .....	39
Markings on the Product.....	39
Environmental Information.....	40
Features .....	41
Accessories Included.....	41
Standby Notifications.....	41
TV Control Switch & Operation.....	41
Inserting the Batteries into the Remote .....	42
Connect Power .....	42
Antenna Connection.....	42
Notification.....	42
Specification .....	43
Remote Control .....	44
Connections.....	45
Switching On/Off.....	46
First Time Installation.....	46
Media Playback via USB Input.....	47
Recording a Programme .....	47
Timeshift Recording.....	47
Instant Recording .....	48
Watching Recorded Programmes .....	48
Recording Configuration.....	48
Media Browser Menu.....	48
FollowMe TV (if available) .....	48
CEC and CEC RC Passthrough.....	48
E-Manual (if available).....	49
TV Menu Contents.....	50
General TV Operation .....	54
Using the Channel List .....	54
Configuring Parental Settings.....	54
Electronic Programme Guide (EPG) .....	54
Teletext Services .....	55
Software Upgrade.....	55
Troubleshooting & Tips.....	56
PC Input Typical Display Modes.....	57
AV and HDMI Signal Compatibility .....	57
Supported Video File Formats for USB Mode .....	58
Supported Picture File Formats for USB Mode ....	58
Supported Audio File Formats for USB Mode .....	59
Supported Subtitle File Formats for USB Mode ...	60
Supported DVI Resolutions .....	61
Connectivity.....	62
Wired Connectivity.....	62
Wireless Connectivity .....	62
Wireless Display.....	63
Connectivity Troubleshooting .....	64
Using Audio Video Sharing Network Service.....	64
Audio Video Sharing.....	64
Nero MediaHome Installation .....	65
Internet Portal.....	66

Internet Browser .....	67
HBBTV System.....	68
Smart Center .....	69



## Safety Information

	<b>CAUTION</b> RISK OF ELECTRIC SHOCK DO NOT OPEN	
<p><b>CAUTION:</b> TO REDUCE THE RISK OF ELECTRIC SHOCK DO NOT REMOVE COVER (OR BACK). NO USER-SERVICEABLE PARTS INSIDE. REFER SERVICING TO QUALIFIED SERVICE PERSONNEL.</p>		

### Don't operate your TV in extreme ambient conditions as this may cause damage to your TV.



In extreme weather (storms, lightning) and long inactivity periods (going on holiday) disconnect the TV set from the mains. The mains plug is used to disconnect TV set from the mains and therefore it must remain readily operable.




This sign is present wherever there is very important information on operation and maintenance of the appliance in the literature accompanying it.

**Note:** Follow the on screen instructions for operating the related features.








### IMPORTANT - Please read these instructions fully before installing or operating

#### **WARNING:** Never let people (including children) with reduced physical, sensory or mental capabilities or lack of experience and / or knowledge use electrical devices unsupervised.

- For ventilation purposes, leave a free space of at least 10 cm all around the set.
- **Do not** block ventilation holes.
- **Do not** place the TV on sloping or unstable surfaces, the TV may tip over.
- Use this device in moderate climates.
- The power cord plug should be easily accessible. **Do not** place the TV, furniture, etc. on the power cord. A damaged power cord/plug can cause fire or give you an electric shock. Handle the power cord by the plug, **do not** unplug the TV by pulling the power cord. Never touch the power cord/plug with wet hands as this could cause a short circuit or electric shock. Never make a knot in the power cord or tie it with other cords. When damaged it must be replaced, this should only be done by qualified personnel.
- **Do not** use this TV in a humid or damp environment. Do not expose the TV to liquids. In case the cabinet contacts any liquids unplug the TV immediately and have it checked by qualified personnel before operating it any further.
- **Do not** expose the TV to direct sunlight, open flames or place it near intense heat sources such as electric heaters. 
- Listening in excessive volumes from earphones and headphones may cause hearing loss.

- Ensure that no open flame sources, such as lit candles, are placed on top of the TV.
- To prevent injuries, this TV must be securely attached to a wall by carefully following the instructions (if the option is available).
- Occasionally, a few non-active pixels may appear on the screen as a fixed blue, green or red point. Please note that this does not affect the performance of your product. Take care not to scratch the screen with fingernails or other hard objects.
- Before cleaning, unplug the TV from the wall socket. Only use a soft, dry cloth while cleaning.

 Warning	Serious injury or death risk
 Risk of electric shock	Dangerous voltage risk
 Caution	Injury or property damage risk
 Important	Operating the system correctly
 Notice	Additional notes marked

### Markings on the Product

The following symbols are used **on the product** as a marker for restrictions and precautions and safety instructions. Each explanation shall be considered where the product bears related marking only. Note such information for security reasons.



**Class II Equipment:** This appliance is designed in such a way that it does not require a safety connection to electrical earth.



**Class II Equipment With Functional Earthing:** This appliance is designed in such a way that it does not require a safety connection to electrical earth, the earth connection is used for functional purposes.



**Protective Earth Connection:** The marked terminal is intended for connection of the protective earthing conductor associated with the supply wiring.



**Hazardous Live Terminal:** The marked terminal(s) is/are hazardous live under normal operating conditions.



**Caution, See Operating Instructions:** The marked area(s) contain(s) user replaceable coin or button cell batteries.



**Class 1 Laser Product:** This product contains Class 1 laser source that is safe under reasonably foreseeable conditions of operation.

### WARNING

Do not ingest the battery, Chemical Burn Hazard

(The accessories supplied with or) This product may contain a coin/button cell battery. If the coin/button cell battery is swallowed, it can cause severe internal burns in just 2 hours and can lead to death.

Keep new and used batteries away from children.

If the battery compartment does not close securely, stop using the product and keep it away from children.

If you think batteries might have been swallowed or placed inside any part of the body, seek immediate medical attention.

### WARNING

Never place a television set in an unstable location. A television set may fall, causing serious personal injury or death. Many injuries, particularly to children, can be avoided by taking simple precautions such as;

- Using cabinets or stands recommended by the manufacturer of the television set.
- Only using furniture that can safely support the television set.
- Ensuring the television set is not overhanging the edge of the supporting furniture.
- Not placing the television set on all furniture (for example, cupboards or bookcases) without anchoring both the furniture and the television set to a suitable support.
- Educating children about the dangers of climbing on furniture to reach the television set or its controls.

If your existing television set is being retained and relocated, the same considerations as above should be applied.

### Environmental Information

This television is designed to be environment friendly. To reduce energy consumption, you can follow these steps:

If you set the **Energy Saving** to **Minimum**, **Medium**, **Maximum** or **Auto** the TV will reduce the energy consumption accordingly. If you like to set the **Backlight** to a fixed value set as **Custom** and adjust the **Backlight** (located under the **Energy Saving** setting) manually using Left or Right buttons on the remote. Set as **Off** to turn this setting off.

*Note: Available **Energy Saving** options may differ depending on the selected **Mode** in the **System>Picture** menu.*

The **Energy Saving** settings can be found in the **System>Picture** menu. Note that some picture settings will be unavailable to be changed.

If pressed Right button while **Auto** option is selected or Left button while **Custom** option is selected, "**Screen will be off in 15 seconds.**" message will be displayed on the screen. Select **Proceed** and press **OK** to turn the screen off immediately. If you don't press any button, the screen will be off in 15 seconds. Press any button on the remote or on the TV to turn the screen on again.

*Note: **Screen Off** option is not available if the **Mode** is set to **Game**.*

When the TV is not in use, please switch off or disconnect the TV from the mains plug. This will also reduce energy consumption.

## Features

- Remote controlled colour TV
- Fully integrated digital terrestrial/cable/satellite TV (DVB-T2/C/S2)
- HDMI inputs to connect other devices with HDMI sockets
- USB input
- OSD menu system
- Scart socket for external devices (such as DVD Players, PVR, video games, etc.)
- Stereo sound system
- Teletext
- Headphone connection
- Automatic programming system
- Manual tuning
- Automatic power down after up to eight hours.
- Sleep timer
- Child lock
- Automatic sound mute when no transmission.
- NTSC playback
- AVL (Automatic Volume Limiting)
- PLL (Frequency Search)
- PC input
- Game Mode (Optional)
- Picture off function
- Programme recording
- Programme timeshifting
- Ethernet (LAN) for Internet connectivity and service
- 802.11 a/b/g/n built in WIFI Support

## Accessories Included

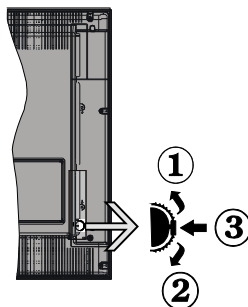
- Remote Control
- Batteries: 2 x AAA
- Instruction Book

## Standby Notifications

If the TV does not receive any input signal (e.g. from an aerial or HDMI source) for 5 minutes, it will go into standby. When you next switch-on, the following message will be displayed: **“TV switched to stand-by mode automatically because there was no signal for a long time.”** Press **OK** to continue.

If the TV is on and it isn't being operated for a while it will go into standby. When you next switch-on, the following message will be displayed: **“TV switched to stand-by mode automatically because no operation was made for a long time.”** Press **OK** to continue.

## TV Control Switch & Operation



1. Up direction
2. Down direction
3. Volume / Info / Sources List selection and Standby-On switch

The Control button allows you to control the Volume / Programme / Source and Standby-On functions of the TV.

**To change volume:** Increase the volume by pushing the button up. Decrease the volume by pushing the button down.

**To change channel:** Press the middle of the button, the information banner will appear on the screen. Scroll through the stored channels by pushing the button up or down.

**To change source:** Press the middle of the button twice (for the second time in total), the source list will appear on the screen. Scroll through the available sources by pushing the button up or down.

**To turn the TV off:** Press the middle of the button down and hold it down for a few seconds, the TV will turn into standby mode.

### Notes:

- If you turn the TV off, this circle starts again beginning with the volume setting.
- Main menu OSD cannot be displayed via control button.

### Operation with the Remote Control

Press the **Menu** button on your remote control to display main menu screen. Use the directional buttons to select a menu tab and press **OK** to enter. Use the directional buttons again to select or set an item. Press **Return/Back** or **Menu** button to quit a menu screen.

### Input Selection

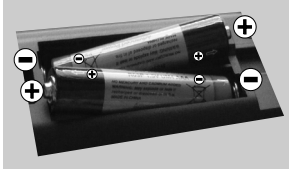
Once you have connected external systems to your TV, you can switch to different input sources. Press the **Source** button on your remote control consecutively to select the different sources.

## Changing Channels and Volume

You can change the channel and adjust the volume by using the **Volume +/-** and **Programme +/-** buttons on the remote.

## Inserting the Batteries into the Remote

Lift the cover on the back of the remote gently. Insert two **AAA** batteries. Make sure the (+) and (-) signs match (observe correct polarity). Place the cover back on.

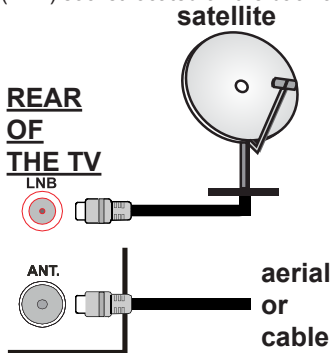


## Connect Power

**IMPORTANT:** The TV set is designed to operate on **220-240V AC, 50 Hz** socket. After unpacking, allow the TV set to reach the ambient room temperature before you connect the set to the mains. Plug the power cable to the mains socket outlet.

## Antenna Connection

Connect the aerial or cable TV plug to the **AERIAL INPUT (ANT)** socket or satellite plug to the **SATELLITE INPUT (LNB)** socket located on the back of the TV.



## Notification

### TRADEMARK ACKNOWLEDGMENT

The terms HDMI and High-Definition Multimedia Interface, and the HDMI Logo are trademarks or registered trademarks of HDMI Licensing LLC in the United States and other countries.



Manufactured under license from Dolby Laboratories. Dolby and the double-D symbol are trademarks of Dolby Laboratories.



YouTube and the YouTube logo are trademarks of Google Inc.

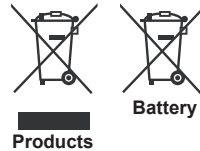
### Information for Users on Disposal of Old Equipment and Batteries

#### [European Union only]

Equipment bearing these symbols should not be disposed as general household waste.

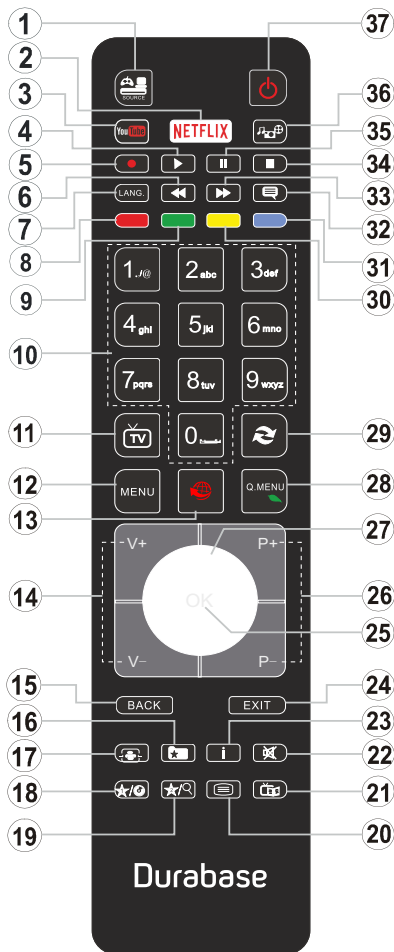
You should look for appropriate recycling facilities and systems for the disposal of these products.

**Notice:** The sign Pb below the symbol for batteries indicates that this battery contains lead.



**Specification**

<b>TV Broadcasting</b>	PAL BG/DK/II' SECAM BG/DK
<b>Receiving Channels</b>	VHF (BAND I/III) - UHF (BAND U) - HYPERBAND
<b>Digital Reception</b>	Fully integrated digital terrestrial-cable-satellite TV(DVB-T-C-S) (DVB-T2, DVB-S2 compliant)
<b>Number of Preset Channels</b>	10.000
<b>Channel Indicator</b>	On Screen Display
<b>RF Aerial Input</b>	75 Ohm (unbalanced)
<b>Operating Voltage</b>	220-240V AC, 50Hz.
<b>Audio</b>	German+Nicam Stereo
<b>Audio Output Power (WRMS.) (10% THD)</b>	2 x 8 W
<b>Power Consumption (W)</b>	75 W
<b>TV Dimensions DxLxH (with foot) (mm)</b>	220 x 974 x 615 mm
<b>TV Dimensions DxLxH (without foot) (mm)</b>	79/98 x 974 x 572 mm
<b>Display</b>	43"
<b>Operation temperature and operation humidity</b>	0°C up to 40°C, 85% humidity max





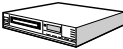








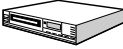





















1. **Source:** Shows all available broadcast and content sources
2. **Netflix:** Launches the Netflix application.
3. **YouTube:** Launches the YouTube application.
4. **Play:** Starts to play selected media
5. **Record:** Records programmes
6. **Rapid reverse:** Moves frames backwards in media such as movies
7. **Language:** Switches between sound modes (analogue TV), displays and changes audio/subtitle language (digital TV, where available)
8. **Red button**
9. **Green button**
10. **Numeric buttons:** Switches the channel, enters a number or a letter in the text box on the screen.
11. **TV:** Displays channel list / Switches to TV Source
12. **Menu:** Displays TV menu
13. **Internet:** Opens the portal page, where you can reach many web based applications
14. **Volume +/-**
15. **Back/Return:** Returns to previous screen, opens index page (in TXT mode)
16. **Favourites:** Displays user specified favourite channels
17. **Screen:** Changes the aspect ratio of the screen
18. **My button 1 (\*)**
19. **My button 2 (\*)**
20. **Text:** Displays teletext (where available), press again to superimpose the teletext over a normal broadcast picture (mix)
21. **EPG (Electronic programme guide):** Displays the electronic programme guide
22. **Mute:** Completely turns off the volume of the TV
23. **Info:** Displays information about on-screen content
24. **Exit:** Closes and exits from displayed menus or returns to previous screen
25. **OK:** Confirms user selections, holds the page (in TXT mode), views channel list (DTV mode)
26. **Programme + / -**
27. **Directional buttons:** Helps navigate menus, content etc. and displays the subpages in TXT mode when pressed Right or Left
28. **Quick Menu:** Displays a list of menus for quick access
29. **Swap:** Quickly cycles between previous and current channels or sources
30. **Yellow button**
31. **Blue button**
32. **Subtitles:** Turns subtitles on and off (where available)
33. **Rapid advance:** Moves frames forward in media such as movies
34. **Stop:** Stops the media being played
35. **Pause:** Pauses the media being played, starts timeshift recording
36. **Media browser:** Opens the media browsing screen
37. **Standby:** Switches On / Off the TV


**(\*) MY BUTTON 1 & MY BUTTON 2:**

These buttons may have default functions depending on the model. However you can set a special function to these buttons by pressing on them for five seconds when on a desired source or channel. A confirmation message will be displayed on the screen. Now the selected MY BUTTON is associated with the selected function.

Note that if you perform **First Time Installation**, MY BUTTON 1&2 will return to their default function.

## Connections

Connector	Type	Cables	Device
	Scart Connection (back)		
	VGA Connection (back)		
<b>SIDE AV</b> 	PC/YPbPr Audio Connection (side)	 YPbPr/PC Audio Cable (not supplied)	
	HDMI Connection (back)		
<b>SPDIF</b> 	SPDIF (Optical Out) Connection (back)		
<b>SIDE AV</b> 	Side AV (Audio/Video) Connection (side)	 AV Cable (not supplied)	
<b>HEADPHONE</b> 	Headphone Connection (side)		
<b>YPBPR</b> 	YPbPr Video Connection (back)	 PC to YPbPr Connection Cable (not supplied)	
<b>USB</b> 	USB Connection (side)		
	CI Connection (side)		
<b>LAN</b> 	Ethernet Connection (back)	 LAN / Ethernet Cable	

 **NOTE:** When connecting a device via the YPbPr or Side AV input, you must use the connection cables to enable connection. See the illustrations on the left side. | You can use YPbPr to VGA cable (not supplied) to enable YPbPr signal via VGA input. | You cannot use VGA and YPbPr at the same time. | To enable PC/YPbPr audio, you will need to use the side audio inputs with a YPbPr/PC audio cable (not supplied) for audio connection. | If an external device is connected via the SCART socket, the TV will automatically switch to AV mode. When receiving DTV channels (Mpeg4 H.264) or while in Media Browser mode, output will not be available via the scart socket. | When using the wall mounting kit (available from third party in the market, if not supplied), we recommend that you plug all your cables into the back of the TV before mounting on the wall. | Insert or remove the CI module only when the TV is SWITCHED OFF. You should refer to the module instruction manual for details of the settings. | The/Each USB input of your TV supports devices up to 500mA. Connecting devices that have current value above 500mA may damage your TV. | By connecting an HDMI cable to your TV, you have to use only a shielded HDMI cable to guarantee a sufficient immunity against parasitic frequency radiation.



If you want to connect a device to the TV, make sure that both the TV and the device are turned off before making any connection. After the connection is done, you can turn on the units and use them.



## Switching On/Off

### To Switch the TV On

Connect the power cord to a power source such as a wall socket (220-240V AC, 50 Hz).

To switch on the TV from standby mode either:

- Press the **Standby** button, **Programme +/-** or a numeric button on the remote control.
- Press the side function switch on the TV until the TV comes on from standby.

### To Switch the TV Off

Press the **Standby** button on the remote control or press the side function switch on the TV until the TV switches into standby mode.

**To power down the TV completely, unplug the power cord from the mains socket.**

*Note: When the TV is switched into standby mode, the standby LED can blink to indicate that features such as Standby Search, Over Air Download or Timer is active. The LED can also blink when you switch on the TV from standby mode.*

## First Time Installation

When turned on for the first time, the language selection screen is displayed. Select the desired language and press **OK**.

On the next screen, set your preferences using the directional buttons.

*Note: Depending on the Country selection you may be asked to set and confirm a PIN at this point. The selected PIN cannot be 0000. You have to enter it if you are asked to enter a PIN for any menu operation later.*

### About Selecting Broadcast Type

**Digital Aerial:** If **Digital Aerial** broadcast search option is turned on, the TV will search for digital terrestrial broadcasts after other initial settings are completed.

**Digital Cable:** If **Digital Cable** broadcast search option is turned on, the TV will search for digital cable broadcasts after other initial settings are completed. According to your other preferences a confirmation message may be displayed before starting to search. Select **YES** and press **OK** to proceed. To cancel operation, select **NO** and press **OK**. You can select **Network** or set values such as **Frequency**, **Network ID** and **Search Step**. When finished, press **OK** button.

*Note: Searching duration will change depending on the selected Search Step.*

**Satellite:** If **Satellite** broadcast search option is turned on, the TV will search for digital satellite broadcasts after other initial settings are completed. Before satellite search is performed some settings should be made. **Antenna Type** menu will be displayed first. You can select **Antenna Type** as

**Direct, Single Satellite Cable** or **DiSEqC switch** by using “◀” or “▶” buttons.

- **Direct:** If you have a single receiver and a direct satellite dish, select this antenna type. Press **OK** to continue. Select an available satellite on the next screen and press **OK** to scan for services.
- **Single Satellite Cable:** If you have multiple receivers and a single satellite cable system, select this antenna type. Press **OK** to continue. Configure settings by following instructions on the next screen. Press **OK** to scan for services.
- **DiSEqC switch:** If you have multiple satellite dishes and a **DiSEqC switch**, select this antenna type. Press **OK** to continue. You can set four **DiSEqC** options (if available) on the next screen. Press **OK** button to scan the first satellite in the list.

**Analogue:** If **Analogue** broadcast search option is turned on, the TV will search for analogue broadcasts after other initial settings are completed.

Additionally you can set a broadcast type as your favourite one. Priority will be given to the selected broadcast type during the search process and the channels of it will be listed on the top of the **Channel List**. When finished, press **OK** to continue.

You can activate **Store Mode** option at this point. This option will configure your TV's settings for store environment and depending on the TV model being used, the supported features of it may be displayed on the top of the screen as an info banner. This option is intended only for store use. It is recommended to select **Home Mode** for home use. This option will be available in **System>Settings>More** menu and can be turned off/on later.

Press **OK** button on the remote control to continue and the **Network/Internet Settings** menu will be displayed. Please refer to **Connectivity** section to configure a wired or a wireless connection. After the settings are completed press **OK** button to continue. To skip to the next step without doing anything press the **Rapid advance** button on the remote.

After the initial settings are completed TV will start to search for available broadcasts of the selected broadcast types.

After all the available stations are stored, scan results will be displayed. Press **OK** to continue. The **Edit Channel List** menu will be displayed next. You can edit the channel list according to your preferences or press the **Menu** button to quit and watch TV.

While the search continues a message may appear, asking whether you want to sort channels according to the LCN(\*). Select **Yes** and press **OK** to confirm.

(\* LCN is the Logical Channel Number system that organizes available broadcasts in accordance with a recognizable channel number sequence (if available).

**Note:** Do not turn off the TV while initializing first time installation. Note that, some options may not be available depending on the country selection.

## Using SatcoDX Feature

You can perform SatcoDX operations using the **Installation>Satellite Settings** menu. In the **SatcoDX** menu, there are two options regarding to the SatcoDx. You can download or upload SatcoDX data. In order to perform these functions a USB device must be connected to the TV.

You can upload current services and related satellites & transponders in TV, to a USB device.

Additionally you can download one of the SatcoDx files stored in USB device, to the TV.

When you select one of these files, all services and related satellites and transponders in the selected file will be stored in the TV. If there are any installed terrestrial, cable and/or analog services, they will be kept and only satellite services will be removed.

Afterwards, check your antenna settings and make changes if necessary. An error message stating "**No Signal**" may be displayed if the antenna settings are not configured properly.

## Media Playback via USB Input

*You can connect 2.5" and 3.5" inch (hdd with external power supply) external hard disk drives or USB memory stick to your TV by using the USB inputs of the TV.*

**IMPORTANT!** Back up the files on your storage devices before connecting them to the TV. Manufacturer will not be responsible for any file damage or data loss. Certain types of USB devices (e.g. MP3 Players) or USB hard disk drives/memory sticks may not be compatible with this TV. The TV supports FAT32 and NTFS disk formatting but recording will not be available with NTFS formatted disks.

While formatting USB hard drives which have more than 1TB (Tera Byte) storage space you may experience some problems in the formatting process.

Wait a little while before each plugging and unplugging as the player may still be reading files. Failure to do so may cause physical damage to the USB player and the USB device itself. Do not pull out your drive while playing a file.

You can use USB hubs with your TV's USB inputs. External power supplied USB hubs are recommended in such a case.

It is recommended to use the TV's USB input(s) directly, if you are going to connect a USB hard disk.

**Note:** When viewing image files the **Media Browser** menu can only display 1000 image files stored on the connected USB device.

## Recording a Programme

**IMPORTANT:** When using a new USB hard disk drive, it is recommended that you first format the disk

using your TV's **Format Disk** option in the **Media Browser>Settings>Recording Settings** menu.

To record a programme, you should first connect a USB disk to your TV while the TV is switched off. You should then switch on the TV to enable the recording feature.

To use recording your USB drive should have 2 GB free space and be USB 2.0 compatible. If the USB drive is not compatible an error message will be displayed.

To record long duration programmes such as movies, it is recommended to use USB Hard disk drives (HDD's).

Recorded programmes are saved into the connected USB disk. If desired, you can store/copy recordings onto a computer; however, these files will not be available to be played on a computer. You can play the recordings only via your TV.

Lip Sync delay may occur during the timeshifting. Radio record is supported. The TV can record programmes up to ten hours.

Recorded programmes are split into 4GB partitions. If the writing speed of the connected USB disk is not sufficient, the recording may fail and the timeshifting feature may not be available.

It is recommended to use USB hard disk drives for recording HD programmes.

Do not pull out the USB/HDD during a recording. This may harm the connected USB/HDD.

If the AC cord is unplugged while there is an active USB-recording timer setting, it will be cancelled.

Multipartition support is available. A maximum of two different partitions are supported. The first partition of the USB disk is used for PVR ready features. It also must be formatted as the primary partition to be used for the PVR ready features.

Some stream packets may not be recorded because of signal problems, as a result sometimes videos may freeze during playback.

Record, Play, Pause, Display (for PlayListDialog) keys can not be used when teletext is on. If a recording starts from timer when teletext is on, teletext is automatically turned off. Also teletext usage is disabled when there is an ongoing recording or playback.

## Timeshift Recording

Press **Pause** button while watching a broadcast to activate timeshifting mode. In timeshifting mode, the programme is paused and simultaneously recorded to the connected USB disk.

Press **Play** button again to resume the paused programme from where you stopped. Press the **Stop** button to stop timeshift recording and return to the live broadcast.

Timeshift cannot be used while in radio mode.

You cannot use the timeshift fast reverse feature before advancing the playback with the fast forward option.

## Instant Recording

Press **Record** button to start recording an event instantly while watching a programme. You can press **Record** button on the remote control again to record the next event after selecting the next programme from within the EPG. Press **Stop** button to cancel instant recording.

You can not switch broadcasts or view the media browser during the recording mode. While recording a programme or during the timeshifting, a warning message appears on the screen if your USB device speed is not sufficient.

## Watching Recorded Programmes

Select **Recordings** from the **Media Browser** menu. Select a recorded item from the list (if previously recorded). Press the **OK** button to view the **Play Options**. Select an option then press **OK** button.

*Note: Viewing main menu and menu items will not be available during the playback.*

Press the **Stop** button to stop a playback and return to the **Recordings**.

## Slow Forward

If you press **Pause** button while watching recorded programmes, the slow forward feature will be available. You can use **Rapid advance** button to slow forward. Pressing **Rapid advance** button consecutively will change slow forwarding speed.

## Recording Configuration

Select the **Recording Settings** item in the **Media Browser>Settings** menu to configure the recording settings.

**Format Disk:** You can use the **Format Disk** feature for formatting the connected USB disk. Your PIN is required to use the **Format Disk** feature.

*Note: Default PIN can be set to 0000 or 1234. If you have defined the PIN(is requested depending on the country selection) during the First Time Installation use the PIN that you have defined.*






**IMPORTANT:** Formatting your USB drive will erase ALL the data on it and it's file system will be converted to FAT32. In most cases operation errors will be fixed after a format but you will lose ALL your data.

If "**USB disk writing speed too slow to record**" message is displayed on the screen while starting a recording, try restarting the recording. If you still get the same error, it is possible that your USB disk does not meet the speed requirements. Try connecting another USB disk.

## Media Browser Menu

You can play photo, music and movie files stored on a USB disk by connecting it to your TV. Connect a USB disk to one of the USB inputs located on the side of the TV. Pressing the **Menu** button while in the **Media Browser** mode will access the **Picture, Sound** and

**Settings** menu options. Pressing the **Menu** button again will exit from this screen. You can set your **Media Browser** preferences by using the **Settings** menu.

Loop/Shuffle Mode Operation	
Start playback with the <b>Play</b> button and activate 	All files in the list will be continuously played in original order
Start playback with the <b>OK</b> button and activate 	The same file will be played continuously (repeat)
Start playback with the <b>Play</b> button and activate 	All files in the list will be played once in random order
Start playback with the <b>Play</b> button and activate  	All files in the list will be continuously played in the same random order.

## Custom Boot Up Logo

You can personalize your TV and see your favorite image or photo on the screen each time your TV boots up. To do this, copy your favorite image files into a USB disk and open them from the **Media Browser** menu. When you have chosen the desired image, highlight it and press **OK** to view it in full screen. Press **OK** again to choose the image as custom logo. A confirmation message will be displayed. Select **Yes** and press **OK** again. If the image is suitable(\*) you will see it on the screen during the TV's next boot up.

*Note: If you perform a First Time Installation the TV will return to using the default logo, if any.*

*(\*) Images should have an aspect ratio of 16:9 and they should be in .jpg, .jpeg or .jpe file formats. Only files with sizes no greater than 300KB are supported. The image cannot be set as boot logo, which's resolution doesn't appear on the info banner.*

## FollowMe TV (if available)

With your mobile device you can stream the current broadcast from your smart TV using the **FollowMe TV** feature. Install the appropriate Smart Center application to your mobile device. Start the application. For further information on using this feature refer to the instructions of the application you use.

*Note: This application may not be compatible with all mobile devices. HD channels are not supported and both of the devices must be connected to the same network.*

## CEC and CEC RC Passthrough

This function allows to control the CEC-enabled devices, that are connected through HDMI ports by using the remote control of the TV.

The **CEC** option in the **System>Settings>More** menu should be set as **Enabled** at first. Press the **Source** button and select the HDMI input of the connected CEC device from the **Sources List** menu. When new CEC source device is connected, it will be listed in source menu with its own name instead of the connected HDMI ports name(such as DVD Player, Recorder 1 etc.).

The TV remote is automatically able to perform the main functions after the connected HDMI source has been selected.

To terminate this operation and control the TV via the remote again, press **Quick Menu** button on the remote, highlight the **CEC RC Passthrough** and set as **Off** by pressing Left or Right button. This feature can also be enabled or disabled under the **System>Settings>More** menu.

The TV supports also ARC(Audio Return Channel) feature. This feature is an audio link meant to replace other cables between the TV and the audio system (A/V receiver or speaker system).

When ARC is active, TV does not mute its other audio outputs automatically. So you need to decrease TV volume to zero manually, if you want to hear audio from connected audio device only (same as other optical or co-axial digital audio outputs). If you want to change connected device's volume level, you should select that device from the source list. In that case volume control keys are directed to connected audio device.

*Note: ARC is supported only via the HDMI1 input.*

### **System Audio Control**

Allows an Audio Amplifier/Receiver to be used with the TV. The volume can be controlled using the remote control of the TV. To activate this feature set the **Speakers** option in the **System>Settings>More** menu as **Amplifier**. The TV speakers will be muted and the sound of the watched source will be provided from the connected sound system.

*Note: The audio device should support System Audio Control feature and CEC option should be set as Enabled.*

### **E-Manual (if available)**

You can find instructions for your TV's features in the E-Manual.

To use E-Manual, press to the **Info** button while main menu is displayed on the screen or press **Quick Menu** button, select **Information Booklet** and press **OK**.

By using the directional buttons select a desired category. Every category includes different topics. Select a topic and press **OK** to read instructions.

To close the E-Manual screen press the **Exit** or **Menu** button.

*Note: The contents of the E-Manual may vary according to the model.*

## TV Menu Contents

### System - Picture Menu Contents

<b>Mode</b>	You can change the picture mode to suit your preference or requirements. Picture mode can be set to one of these options: <b>Cinema, Game, Sports, Dynamic</b> and <b>Natural</b> .
<b>Contrast</b>	Adjusts the light and dark values on the screen.
<b>Brightness</b>	Adjusts the brightness values on the screen.
<b>Sharpness</b>	Sets the sharpness value for the objects displayed on the screen.
<b>Colour</b>	Sets the colour value, adjusting the colours.
<b>Energy Saving</b>	For setting the <b>Energy Saving</b> to <b>Custom, Minimum, Medium, Maximum, Auto, Screen Off</b> or <b>Off</b> . <i>Note: Available options may differ depending on the selected Mode.</i>
<b>Backlight</b>	This setting controls the backlight level. The backlight function will be inactive if the <b>Energy Saving</b> is set to an option other than <b>Custom</b> .
<b>Advanced Settings</b>	
<b>Dynamic Contrast</b>	You can change the dynamic contrast ratio to desired value.
<b>Noise Reduction</b>	If the signal is weak and the picture is noisy, use the <b>Noise Reduction</b> setting to reduce the amount of noise.
<b>Colour Temp</b>	Sets the desired colour temperature value. <b>Cool, Normal, Warm</b> and <b>Custom</b> options are available.
<b>White Point</b>	If the <b>Colour Temp</b> option is set as <b>Custom</b> , this setting will be available. Increase the 'warmth' or 'coolness' of the picture by pressing Left or Right buttons.
<b>Picture Zoom</b>	Sets the desired image size format.
<b>Film Mode</b>	Films are recorded at a different number of frames per second to normal television programmes. Turn this feature on when you are watching films to see the fast motion scenes clearly.
<b>Skin Tone</b>	Skin tone can be changed between -5 and 5.
<b>Colour Shift</b>	Adjust the desired colour tone.
<b>HDMI Full Range</b>	While watching from a HDMI source, this feature will be visible. You can use this feature to enhance blackness in the picture.
<b>PC Position</b>	Appears only when the input source is set to VGA/PC.
<b>Auto-position</b>	Automatically optimizes the display. Press OK to optimize.
<b>H Position</b>	This item shifts the image horizontally to the right hand side or left hand side of the screen.
<b>V Position</b>	This item shifts the image vertically towards the top or bottom of the screen.
<b>Dot Clock</b>	Dot Clock adjustments correct the interference that appear as vertical banding in dot intensive presentations like spreadsheets or paragraphs or text in smaller fonts.
<b>Phase</b>	Depending on the input source(computer etc.) you may see a hazy or noisy picture on the screen. You can use phase to get a clearer picture by trial and error.
<b>Reset</b>	Resets the picture settings to factory default settings (except <b>Game</b> mode).
<i>While in VGA (PC) mode, some items in Picture menu will be unavailable. Instead, VGA mode settings will be added to the Picture Settings while in PC mode.</i>	

<b>System - Sound Menu Contents</b>	
<b>Volume</b>	Adjusts the volume level.
<b>Equalizer</b>	Selects the equalizer mode. Custom settings can be made only when in <b>User</b> mode.
<b>Balance</b>	Adjusts whether the sound comes from the left or right speaker.
<b>Headphone</b>	Sets headphone volume. Please ensure before using headphones that the headphone volume is set to a low level, to prevent damage to your hearing.
<b>Sound Mode</b>	You can select a sound mode (If the viewed channel supports).
<b>AVL (Automatic Volume Limiting)</b>	Sets the sound to obtain fixed output level between programmes.
<b>Headphone/Lineout</b>	When you connect an external amplifier to your TV using the headphone jack, you can select this option as <b>Lineout</b> . If you have connected headphones to the TV, set this option as <b>Headphone</b> . Please ensure before using headphones that this menu item is set to <b>Headphone</b> . If it is set to <b>Lineout</b> , the output from the headphone socket will be set to maximum which could damage your hearing.
<b>Dynamic Bass</b>	Enables or disables the Dynamic Bass.
<b>Surround sound</b>	Surround sound mode can be changed as <b>On</b> or <b>Off</b> .
<b>Digital Out</b>	Sets digital out audio type.

System - Settings Menu Contents	
<b>Conditional Access</b>	Controls conditional access modules when available.
<b>Language</b>	You may set a different language depending on the broadcaster and the country.
<b>Parental</b>	<p>Enter correct password to change parental settings. You can easily adjust <b>Menu Lock, Maturity Lock, Child Lock or Guidance</b> in this menu. You can also set a new <b>PIN</b> or change the <b>Default CICAM PIN</b> using the related options.</p> <p><i>Note: Some menu options may not be available depending on the country selection in the <b>First Time Installation</b>. Default PIN can be set to 0000 or 1234. If you have defined the PIN(is requested depending on the country selection) during the <b>First Time Installation</b> use the PIN that you have defined.</i></p>
<b>Timers</b>	Sets sleep timer to turn off the TV after a certain time. Sets timers for selected programmes.
<b>Date/Time</b>	Sets date and time.
<b>Sources</b>	Enables or disables selected source options.
<b>Network/Internet Settings</b>	Displays network/internet settings.
<b>Accessibility</b>	Displays accessibility options of the TV.
<b>Hard of Hearing</b>	Enables any special feature sent from the broadcaster.
<b>Audio Description</b>	<p>A narration track will be played for the blind or visually impaired audience. Press <b>OK</b> to see all available <b>Audio Description</b> menu options. This feature is available only if the broadcaster supports it.</p> <p><i>Note: Audio description sound feature is not available in recording or time shifting mode.</i></p>
<b>Netflix</b>	<p>You can view your ESN(*) number and deactivate Netflix.</p> <p><i>(*) ESN number is an unique ID number for Netflix, created especially to identify your TV.</i></p>
<b>More</b>	Displays other setting options of the TV.
<b>Menu Timeout</b>	Changes timeout duration for menu screens.
<b>HBTV</b>	You can enable or disable this feature by setting it as <b>On</b> or <b>Off</b> .
<b>Software Upgrade</b>	Ensures that your TV has the latest firmware. Press <b>OK</b> to see the menu options.
<b>Application Version</b>	Displays current software version.
<b>Subtitle Mode</b>	This option is used to select which subtitle mode will be on the screen ( <b>DVB</b> subtitle / <b>Teletext</b> subtitle) if both is available. Default value is <b>DVB</b> subtitle. This feature is available only for the country option of Norway.
<b>Auto TV OFF</b>	Sets the desired time for the TV to automatically go into standby mode when not being operated.
<b>Biss Key</b>	Biss is a satellite signal scrambling system that is used for some broadcasts. If you need to enter Biss key on a broadcast, you can use this setting. Highlight <b>Biss Key</b> and press <b>OK</b> to enter keys on the desired broadcast.
<b>Store Mode</b>	Select this mode for store display purposes. Whilst <b>Store Mode</b> is enabled, some items in the TV menu may not be available.
<b>Audio Video Sharing</b>	<b>Audio Video Sharing</b> feature allows you to share files stored on your smartphone or tablet pc. If you have a compatible smartphone or tablet pc and the appropriate software is installed, you can share/play photos on your TV. See instructions of your sharing software for more information. <b>Audio Video Sharing</b> mode will not be available with internet portal feature.



<b>Power Up Mode</b>	This setting configures the power up mode preference. <b>Last State</b> and <b>Standby</b> options are available.
<b>Virtual Remote</b>	Enable or disable the virtual remote feature.
<b>CEC</b>	With this setting you can enable and disable CEC functionality completely. Press Left or Right button to enable or disable the feature.
<b>CEC Auto Power On</b>	This function allows the connected HDMI-CEC compatible device to turn on the TV and switch to its input source automatically. Press <b>Left</b> or <b>Right</b> button to enable or disable the feature.
<b>Speakers</b>	To hear the TV audio from the connected compatible audio device set as <b>Amplifier</b> . You can use the remote control of the TV to control the volume of the audio device.

<b>Installation Menu Contents</b>	
<b>Automatic channel scan (Retune)</b>	Displays automatic tuning options. <b>Digital Aerial</b> : Searches and stores aerial DVB stations. <b>Digital Cable</b> : Searches and stores cable DVB stations. <b>Analogue</b> : Searches and stores analogue stations. <b>Satellite</b> : Searches and stores satellite stations.
<b>Manual channel scan</b>	This feature can be used for direct broadcast entry.
<b>Network channel scan</b>	Searches for the linked channels in the broadcast system. <b>Digital Aerial</b> : Searches for aerial network channels. <b>Digital Cable</b> : Searches for cable network channels.
<b>Analogue fine tune</b>	You can use this setting for fine tuning analogue channels. This feature is not available if no analogue channels are stored.
<b>Satellite Settings</b>	Displays satellite settings. <b>Satellite list</b> : Displays available satellites. You can <b>Add</b> , <b>Delete</b> satellites or <b>Edit</b> satellite settings on the list. <b>Antenna installation</b> : You can change satellite antenna settings and/or start a satellite scan. <b>SatcoDX</b> : You can upload or download SatcoDX data using the related options.
<b>Installation Settings</b>	Displays installation settings menu. <b>Standby Search (Optional)</b> : Your TV will search for new or missing channels while in standby. Any new found broadcasts will be shown.
<b>Clear Service List</b>	Use this setting to clear channels stored. This setting is visible only when the <b>Country</b> option is set to Denmark, Sweden, Norway or Finland.
<b>Select Active Network</b>	This setting allows you to select only the broadcasts within the selected network to be listed in the channel list. This feature is available only for the country option of Norway.
<b>First time installation</b>	Deletes all stored channels and settings, resets TV to factory settings.

## General TV Operation

### Using the Channel List

The TV sorts all stored stations in the **Channel List**. You can edit this channel list, set favourites or set active stations to be listed by using the **Channel List** options. Press the **OK/TV** button to open the **Channel List**. You can filter the listed channels by pressing the **Blue** button or open the **Edit Channel List** menu by pressing the **Green** button in order to make advanced changes in the current list.

### Managing the Favourite Lists

You can create four different lists of your favourite channels. Enter the **Channel List** in the main menu or press the **Green** button while the **Channel List** is displayed on the screen in order to open the **Edit Channel List** menu. Select the desired channel on the list. You can make multiple choices by pressing the **Yellow** button. Then press the **OK** button to open the **Channel Edit Options** menu and select **Add/Remove Favourites** option. Press the **OK** button again. Set the desired list option to **On**. The selected channel/s will be added to the list. In order to remove a channel or channels from a favourite list follow the same steps and set the desired list option to **Off**.

You can use the **Filter** function in the **Edit Channel List** menu to filter the channels in the **Channel list** permanently according to your preferences. Using this **Filter** option, you can set one of your four favourite lists to be displayed everytime the **Channel list** is opened. The filtering function in the **Channel list** menu will only filter the currently displayed **Channel list** in order to find a channel and tune in to it. This changes will not remain the next time the **Channel list** is opened.

### Configuring Parental Settings

The **Parental Settings** menu options can be used to prohibit users from viewing of certain programmes, channels and using of menus. These settings are located in the **System>Settings>Parental** menu.

To display parental lock menu options, a PIN number should be entered. After coding the correct PIN number, **Parental Settings** menu will be displayed.

**Menu Lock:** This setting enables or disables access to all menus or installation menus of the TV.

**Maturity Lock:** If this option is set, TV gets the maturity information from the broadcast and if this maturity level is disabled, disables access to the broadcast.

**Note:** If the country option in the **First Time Installation** is set as **France, Italy or Austria**, **Maturity Lock's** value will be set to 18 as default.

**Child Lock:** If this option is set to **ON**, the TV can only be controlled by the remote control. In this case the control buttons on the TV will not work.

**Internet Lock:** If this option is set to **ON**, the open browser application in the portal will be disabled. Set to **OFF** to release the application again.

**Set PIN:** Defines a new PIN number.

**Default CICAM PIN:** This option will appear as greyed out if no CI module is inserted into the CI slot of the TV. You can change the default PIN of the CI CAM using this option.

**Note:** Default PIN can be set to **0000** or **1234**. If you have defined the PIN(is requested depending on the country selection) during the **First Time Installation** use the PIN that you have defined.

*Some options may not be available depending on the country selection in the **First Time Installation**.*

### Electronic Programme Guide (EPG)

Some channels send information about their broadcast schedules. Press the **EPG** button to view the **Programme Guide** menu.

There are 3 different types of schedule layouts available, **Timeline Schedule**, **List Schedule** and **Now/Next Schedule**. To switch between them follow the instructions on the bottom of the screen.

#### Timeline Schedule

**Zoom (Yellow button):** Press the **Yellow** button to see events in a wider time interval.

**Filter (Blue button):** Views filtering options.

**Select Genre (Subtitles button):** Displays **Select Genre** menu. Using this feature, you can search the programme guide database in accordance with the genre. Info available in the programme guide will be searched and results matching your criteria will be highlighted.

**Options (OK button):** Displays event options.

**Event Details (Info button):** Displays detailed information about selected events.

**Next/Prev Day (Programme +/- buttons):** Displays the events of previous or next day.

**Search (Text button):** Displays **Guide Search** menu.

**Now (Swap button):** Displays current event of the highlighted channel.

**Rec./Stop (Record button):** The TV will start to record the selected event. You can press again to stop the recording.

**IMPORTANT:** Connect a USB disk to your TV while the TV is switched off. You should then switch on the TV to enable the recording feature.

**Note:** Switching to a different broadcast or source is not available during a recording.

#### List Schedule(\*)

(\*) In this layout option, only the events of the highlighted channel will be listed.

**Prev. Time Slice (Red button):** Displays the events of previous time slice.

**Next/Prev Day (Programme +/- buttons):** Displays the events of previous or next day.

**Event Details (Info button):** Displays detailed information about selected events.

**Filter (Text button):** Views filtering options.

**Next Time Slice (Green button):** Displays the events of next time slice.

**Options (OK button):** Displays event options.

**Rec./Stop (Record button):** The TV will start to record the selected event. You can press again to stop the recording.

**IMPORTANT:** Connect a USB disk to your TV while the TV is switched off. You should then switch on the TV to enable the recording feature.

**Note:** Switching to a different broadcast or source is not available during a recording.

## Now/Next Schedule

**Options (OK button):** Displays event options.

**Event Details (Info button):** Displays detailed information about selected events.

**Filter (Blue button):** Views filtering options.

**Rec./Stop (Record button):** The TV will start to record the selected events. You can press again to stop the recording.

**IMPORTANT:** Connect a USB disk to your TV while the TV is switched off. You should then switch on the TV to enable the recording feature.

**Note:** Switching to a different broadcast or source is not available during a recording.

## Event Options

Use the directional buttons to highlight an event and press **OK** button to display **Event Options** menu. The following options are available.

**Select Channel:** Using this option, you can switch to the selected channel.

**Record / Delete Rec. Timer:** Select the **Record** option and press the **OK** button. If the event is going to be broadcasted at a future time, it will be added to **Timers** list to be recorded. If the selected event is being broadcasted at the moment, recording will start immediately.

To cancel an already set recording, highlight that event and press the **OK** button and select the option **Delete Rec. Timer**. The recording will be cancelled.

**Set Timer on Event / Delete Timer on Event:** After you have selected an event in the EPG menu, press the **OK** button. Select **Set Timer on Event** option and press the **OK** button. You can set a timer for future events.

To cancel an already set timer, highlight that event and press the **OK** button. Then select **Delete Timer on Event** option. The timer will be cancelled.

**Notes:** You cannot switch to any other channel or source while there is an active recording or timer on the current channel.

It is not possible to set timer or record timer for two or more individual events at the same time interval.

## Teletext Services

Press the **Text** button to enter. Press again to activate mix mode, which allows you to see the teletext page and the TV broadcast at the same time. Press once more to exit. If available, sections in the teletext pages will become colour-coded and can be selected by pressing the coloured buttons. Follow the instructions displayed on the screen.

## Software Upgrade

Your TV is capable of finding and updating the firmware automatically via the broadcast signal or via Internet.

### Software upgrade search via user interface

On the main menu select **System>Settings** and then **More**. Navigate to **Software upgrade** and press the **OK** button. In **Upgrade options** menu select **Scan for upgrade** and press **OK** button to check for a new software upgrade.

If a new upgrade is found, it starts to download the upgrade. After the download is completed confirm the question asking about rebooting the TV by pressing the **OK** to continue with the reboot operation.

### 3 AM search and upgrade mode

Your TV will search for new upgrades at 3:00 o'clock if **Automatic scanning** option in the **Upgrade options** menu is set to **Enabled** and if the TV is connected to an aerial signal or to Internet. If a new software is found and downloaded successfully, it will be installed at the next power on.

***Note:** Do not unplug the power cord while led is blinking during the reboot process. If the TV fails to come on after the upgrade, unplug, wait for two minutes then plug it back in.*

## Troubleshooting & Tips

### Tv will not turn on

Make sure the power cord is plugged in securely to wall outlet. Check if batteries are exhausted. Press the Power button on the TV.

### Poor picture

- Check if you have selected the correct TV system.
- Low signal level can cause picture distortion. Please check antenna access.
- Check if you have entered the correct channel frequency if you have done manual tuning.
- The picture quality may degrade when two devices are connected to the TV at the same time. In such a case, disconnect one of the devices.

### No picture

- This means your TV is not receiving any transmission. Make sure the correct source has been selected.
- Is the antenna connected properly?
- Is the antenna cable damaged?
- Are suitable plugs used to connect the antenna?
- If you are in doubt, consult your dealer.

### No sound

- Check if the TV is muted. Press the **Mute** button or increase the volume to check.
- Sound may be coming from only one speaker. Check the balance settings from **Sound** menu.

### Remote control - no operation

- The batteries may be exhausted. Replace the batteries.

### Input sources - can not be selected

- If you cannot select an input source, it is possible that no device is connected. If not;
- Check the AV cables and connections if you are trying to switch to the input source dedicated to the connected device.

### Recording unavailable

To record a programme, you should first connect a USB disk to your TV while the TV is switched off. You should then switch on the TV to enable recording feature. If you cannot record, try switching off the TV and then re-inserting the USB device.

### USB is too slow

If a "**USB disk writing speed too slow to record**" message is displayed on the screen while starting a recording, try restarting the recording. If you still get the same error, it is possible that your USB disk does not meet the speed requirements. Try connecting another USB disk.

## PC Input Typical Display Modes

The following table is an illustration of some of the typical video display modes. Your TV may not support all resolutions.

Index	Resolution	Frequency
1	640x350	85Hz
2	640x400	70Hz
3	640x480	60Hz
4	640x480	66Hz
5	640x480	72Hz
6	640x480	75Hz
7	640x480	85Hz
8	800x600	56Hz
9	800x600	60Hz
10	800x600	70Hz
11	800x600	72Hz
12	800x600	75Hz
13	800x600	85Hz
14	832x624	75Hz
15	1024x768	60Hz
16	1024x768	66Hz
17	1024x768	70Hz
18	1024x768	72Hz
19	1024x768	75Hz
20	1024x768	85Hz
21	1152x864	60Hz
22	1152x864	70Hz
23	1152x864	75Hz
24	1152x864	85Hz
25	1152x870	75Hz
26	1280x768	60Hz
27	1360x768	60Hz
28	1280x768	75Hz
29	1280x768	85Hz
30	1280x960	60Hz
31	1280x960	75Hz
32	1280x960	85Hz
33	1280x1024	60Hz
34	1280x1024	75Hz
35	1280x1024	85Hz
36	1400x1050	60Hz
37	1400x1050	75Hz
38	1400x1050	85Hz
39	1440x900	60Hz
40	1440x900	75Hz
41	1600x1200	60Hz
42	1680x1050	60Hz
43	1920x1080	60Hz
44	1920x1200	60Hz

## AV and HDMI Signal Compatibility

Source	Supported Signals	Available	
EXT (SCART)	PAL	O	
	SECAM	O	
	NTSC4.43	O	
	NTSC3.58	O	
	RGB 50/60	O	
Side AV	PAL	O	
	SECAM	O	
	NTSC4.43	O	
	NTSC3.58	O	
YPbPr	480i, 480p	60Hz	O
	576i, 576p	50Hz	O
	720p	50Hz,60Hz	O
	1080i	50Hz,60Hz	O
HDMI	480i, 480p	60Hz	O
	576i, 576p	50Hz	O
	720p	50Hz,60Hz	O
	1080i	50Hz,60Hz	O
	1080p	24Hz, 25Hz, 30Hz, 50Hz, 60Hz	O

(X: Not Available, O: Available)

In some cases a signal on the TV may not be displayed properly. The problem may be an inconsistency with standards from the source equipment (DVD, Set-top box, etc. ). If you do experience such a problem please contact your dealer and also the manufacturer of the source equipment.

## Supported Video File Formats for USB Mode

Extension	Video Codec	SPEC (Resolution) & Bit Rate
.dat, vob	MPEG1/2	1080P@30fps - 40 Mbps
.mpg, .mpeg	MPEG1/2, MPEG4	
.ts, .trp, .tp	MPEG1/2, H.264, AVS, MVC	<b>H.264:</b> 1080Px2@30fps - 62.5 Mbps, 1080P@60fps - 62.5 Mbps <b>MVC:</b> 1080P@30fps - 62.5 Mbps <b>Other:</b> 1080P@30fps - 40Mbps
.mp4, .mov, .3gpp, .3gp	MPEG1/2, MPEG4, H.263, H.264, Motion JPEG	<b>H.264:</b> 1080Px2@30fps - 62.5 Mbps, 1080P@60fps - 62.5 Mbps <b>Motion JPEG:</b> 640x480@30fps - 10 Mbps <b>Other:</b> 1080P@30fps - 40 Mbps
.avi	MPEG1/2, MPEG4, Sorenson H.263, H.263, H.264, WMV3, Motion JPEG	
.mkv	MPEG1/2, MPEG4, H.263, H.264, WMV3, Motion JPEG	
.asf	Sorenson H.263, H.264, WMV3, Motion JPEG	
.flv	WMV3	1080P@30fps - 40 Mbps
.swf	RV30/RV40	1080P@30fps - 40 Mbps
.wmv		

## Supported Picture File Formats for USB Mode

Image	Photo	Resolution (width x height)	Remark
JPEG	Base-line	15360x8640	The limitation of max resolution depends on DRAM size
	Progressive	1024x768	
PNG	non-interlace	9600x6400	
	interlace	1200x800	
BMP		9600x6400	

## Supported Audio File Formats for USB Mode

Extension	Audio Codec	Bit Rate	Sample rate
.mp3,	MPEG1/2 Layer1	32Kbps ~ 448Kbps	16KHz ~ 48KHz
	MPEG1/2 Layer2	8Kbps ~ 384Kbps	
	MPEG1/2 Layer3	8Kbps ~ 320Kbps	
.avi	MPEG1/2 Layer1	32Kbps ~ 448Kbps	16KHz ~ 48KHz
	MPEG1/2 Layer2	8Kbps ~ 384Kbps	
	MPEG1/2 Layer3	8Kbps ~ 320Kbps	
	AC3	32Kbps ~ 640Kbps	32KHz, 44.1KHz, 48KHz
	AAC, HEAAC		8KHz ~ 48KHz
	WMA	128bps ~ 320Kbps	8KHz ~ 48KHz
	WMA 10 Pro M0	< 192kbps	48KHz
	WMA 10 Pro M1	< 384kbps	48KHz
	WMA 10 Pro M2	< 768kbps	96KHz
	LPCM	64Kbps ~ 1.5Mbps	8KHz ~ 48KHz
.asf	IMA-ADPCM, MS-ADPCM	384Kbps	8KHz ~ 48KHz
	G711 A/mu-law	64Kbps ~ 128Kbps	8KHz
	MPEG1/2 Layer1	32Kbps ~ 448Kbps	16KHz ~ 48KHz
	MPEG1/2 Layer2	8Kbps ~ 384Kbps	
	MPEG1/2 Layer3	8Kbps ~ 320Kbps	
	WMA	128bps ~ 320Kbps	8KHz ~ 48KHz
	WMA 10 Pro M0	< 192kbps	48KHz
	WMA 10 Pro M1	< 384kbps	48KHz
	WMA 10 Pro M2	< 768kbps	96KHz
	.mkv, .mka	MPEG1/2 Layer1	32Kbps ~ 448Kbps
MPEG1/2 Layer2		8Kbps ~ 384Kbps	
MPEG1/2 Layer3		8Kbps ~ 320Kbps	
AC3		32Kbps ~ 640Kbps	32KHz, 44.1KHz, 48KHz
AAC, HEAAC			8KHz ~ 48KHz
WMA		128bps ~ 320Kbps	8KHz ~ 48KHz
WMA 10 Pro M0		< 192kbps	48KHz
WMA 10 Pro M1		< 384kbps	48KHz
WMA 10 Pro M2		< 768kbps	96KHz
VORBIS			Up to 48KHz
LPCM		64Kbps ~ 1.5Mbps	8KHz ~ 48KHz
IMA-ADPCM, MS-ADPCM		384Kbps	8KHz ~ 48KHz
G711 A/mu-law	64Kbps ~ 128Kbps	8KHz	
FLAC	< 1.6Mbps	8KHz ~ 96KHz	
.ts, .trp, .tp, .dat, .vob, .mpg, .mpeg	MPEG1/2 Layer1	32Kbps ~ 448Kbps	16KHz ~ 48KHz
	MPEG1/2 Layer2	8Kbps ~ 384Kbps	
	MPEG1/2 Layer3	8Kbps ~ 320Kbps	
	AC3	32Kbps ~ 640Kbps	32KHz, 44.1KHz, 48KHz
	EAC3	32Kbps ~ 6Mbps	32KHz, 44.1KHz, 48KHz
	AAC, HEAAC		8KHz ~ 48KHz
	LPCM	64Kbps ~ 1.5Mbps	8KHz ~ 48KHz



Extension	Audio Codec	Bit Rate	Sample rate
.wav	MPEG1/2 Layer1	32Kbps ~ 448Kbps	16KHz ~ 48KHz
	MPEG1/2 Layer2	8Kbps ~ 384Kbps	
	MPEG1/2 Layer3	8Kbps ~ 320Kbps	
	LPCM	64Kbps ~ 1.5Mbps	8KHz ~ 48KHz
	IMA-ADPCM, MS-ADPCM	384Kbps	8KHz ~ 48KHz
	G711 A/mu-law	64Kbps ~ 128Kbps	8KHz
.3gp, .3gp, .mp4, .mov, .m4a	MPEG1/2 Layer3	8Kbps ~ 320Kbps	16KHz ~ 48KHz
	AC3	32Kbps ~ 640Kbps	32KHz, 44.1KHz, 48KHz
	EAC3	32Kbps ~ 6Mbps	32KHz, 44.1KHz, 48KHz
	AAC, HEAAC		8KHz ~ 48KHz
	VORBIS		Up to 48KHz
	LPCM	64Kbps ~ 1.5Mbps	8KHz ~ 48KHz
	IMA-ADPCM, MS-ADPCM	384Kbps	8KHz ~ 48KHz
	G711 A/mu-law	64Kbps ~ 128Kbps	8KHz
.flv	MPEG1/2 Layer3	8Kbps ~ 320Kbps	16KHz ~ 48KHz
	AAC, HEAAC		8KHz ~ 48KHz
.ac3	AC3	32Kbps ~ 640Kbps	32KHz, 44.1KHz, 48KHz
	AAC, HEAAC		8KHz ~ 48KHz
.swf	MPEG1/2 Layer3	8Kbps ~ 320Kbps	16KHz ~ 48KHz
.ec3	EAC3	32Kbps ~ 6Mbps	32KHz, 44.1KHz, 48KHz
.rm, .rmvb, .ra	AAC, HEAAC		8KHz ~ 48KHz
	LBR (cook)	6Kbps ~ 128Kbps	8KHz, 11.025KHz, 22.05KHz, 44.1KHz
.wma, .wmv	WMA	128bps ~ 320Kbps	8KHz ~ 48KHz
	WMA 10 Pro M0	< 192kbps	48KHz
	WMA 10 Pro M1	< 384kbps	48KHz
	WMA 10 Pro M2	< 768kbps	96KHz
.webm	VORBIS		Up to 48KHz

### Supported Subtitle File Formats for USB Mode

Internal Subtitles		
Extension	Container	Subtitle Code
dat, mpg, mpeg, vob	MPG, MPEG	DVD Subtitle
ts, trp, tp	TS	DVB Subtitle
mp4	MP4	DVD Subtitle UTF-8 Plain Text
mkv	MKV	ASS SSA UTF-8 Plain Text VobSub DVD Subtitle

External Subtitles		
Extension	Subtitle Parser	Remark
.srt	Subrip	
.ssa/ .ass	SubStation Alpha	
.smi	SAMI	
.sub	SubViewer MicroDVD DVDSusbtitledSystem Subldx (VobSub)	SubViewer 1.0 & 2.0 Only
.txt	TMPlayer	

## Supported DVI Resolutions

When connecting devices to your TV's connectors by using DVI converter cable(DVI to HDMI cable - not supplied), you can refer to the following resolution information.

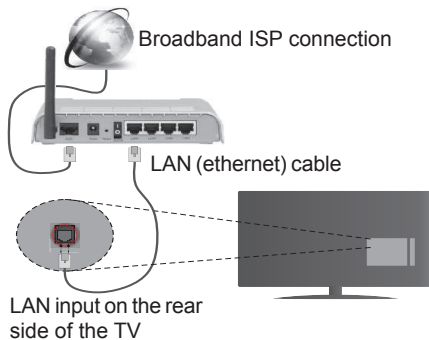
	56Hz	60Hz	66Hz	70Hz	72Hz	75Hz
640x400				<input checked="" type="checkbox"/>		
640x480		<input checked="" type="checkbox"/>	<input checked="" type="checkbox"/>		<input checked="" type="checkbox"/>	<input checked="" type="checkbox"/>
800x600	<input checked="" type="checkbox"/>	<input checked="" type="checkbox"/>		<input checked="" type="checkbox"/>	<input checked="" type="checkbox"/>	<input checked="" type="checkbox"/>
832x624						<input checked="" type="checkbox"/>
1024x768		<input checked="" type="checkbox"/>	<input checked="" type="checkbox"/>	<input checked="" type="checkbox"/>	<input checked="" type="checkbox"/>	<input checked="" type="checkbox"/>
1152x864		<input checked="" type="checkbox"/>		<input checked="" type="checkbox"/>		<input checked="" type="checkbox"/>
1152x870						<input checked="" type="checkbox"/>
1280x768		<input checked="" type="checkbox"/>				<input checked="" type="checkbox"/>
1360x768		<input checked="" type="checkbox"/>				
1280x960		<input checked="" type="checkbox"/>				<input checked="" type="checkbox"/>
1280x1024		<input checked="" type="checkbox"/>				<input checked="" type="checkbox"/>
1400x1050		<input checked="" type="checkbox"/>				<input checked="" type="checkbox"/>
1440x900		<input checked="" type="checkbox"/>				<input checked="" type="checkbox"/>
1600x1200		<input checked="" type="checkbox"/>				
1680x1050		<input checked="" type="checkbox"/>				
1920x1080		<input checked="" type="checkbox"/>				

# Connectivity

## Wired Connectivity

### To Connect to a Wired Network

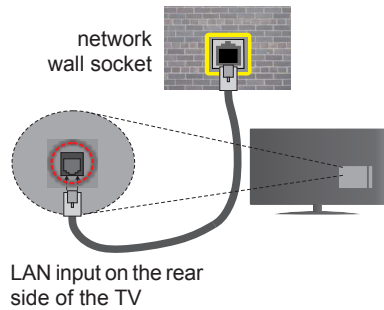
- You must have a modem/router connected to an active broadband connection.
- Ensure that Nero Media Home software is installed to your PC (for Audio Video Sharing function). See “**Nero Media Home Installation**” section.
- Connect your PC to your modem/router. This can be a wired or wireless connection.
- Connect your TV to your modem/router via an ethernet cable. There is a LAN port at the rear (back) of your TV.



- To access and play shared files, you must select the **Media Browser**. Press the **Menu** button and select **Media Browser**. Press **OK** to continue. Select the desired file type and press **OK**. You must always use the **Media Browser** screen to access and play shared network files.
- PC/HDD/Media Player or any other devices that are compatible should be used with a wired connection for higher playback quality.

**To configure wired settings please refer to the Network/Internet Settings section in the System>Settings Menu.**

- You might be able to connect your TV to your LAN depending on your network's configuration. In such a case, use an ethernet cable to connect your TV directly to the network wall outlet.



### Configuring Wired Device Settings

#### Network Type

The **Network Type** can be selected as **Wired Device**, **Wireless Device** or **Disabled**, in accordance with the active connection to the TV set. Select this as **Wired Device** if you are connecting via an ethernet.

#### Internet Speed Test

Highlight **Internet Speed Test** and press the **OK** button. TV will check the internet connection bandwidth and display the result when complete.

#### Advanced Settings

Highlight **Advanced Settings** and press the **OK** button. On the next screen you can change the IP and DNS settings of the TV. Highlight the desired one and press **Left** or **Right** button to change the setting from **Automatic** to **Manual**. Now you can enter the **Manual IP** and / or **Manual DNS** values. Select the related item in the drop down menu and enter the new values using the numeric buttons of the remote. Press the **OK** button to save settings when complete.

## Wireless Connectivity

### To Connect to a Wireless Network

The TV cannot connect to the networks with a hidden SSID. To make your modem's SSID visible, you should change your SSID settings via the modem's software.

**To Connect to a wireless LAN, you should perform the following steps:**

1. Ensure that Nero Media Home software is installed to your PC (for Audio Video Sharing function).
2. To configure your wireless settings please refer to the **Network/Internet Settings** section in the **System>Settings Menu**.



A Wireless-N router (IEEE 802.11a/b/g/n) with simultaneous 2.4 and 5 GHz bands is designed to increase bandwidth. These are optimized for smoother and faster HD video streaming, file transfers and wireless gaming.

- Use a LAN connection for quicker file sharing between other devices like computers.
- The frequency and channel differ depending on the area.
- The transmission speed differs depending on the distance and number of obstructions between the transmission products, the configuration of these products, the radio wave conditions, the line traffic and the products that you use. The transmission may also be cut off or may get disconnected depending on the radio wave conditions, DECT phones or any other WiFi 11b appliances. The standard values of the transmission speed are the theoretical maximum values for the wireless standards. They are not the actual speeds of data transmission.
- The location where the transmission is most effective differs depending on the usage environment.
- The Wireless feature of the TV supports 802.11 a,b,g & n type modems. It is highly recommended that you should use the IEEE 802.11n communication protocol in order to avoid any possible problems while watching videos.
- You must change your modem's SSID when there are any other modems around with the same SSID. You can encounter connection problems otherwise. Use a wired connection if you experience problems with a wireless connection.

## Configuring Wireless Device Settings

Open the **Network/Internet Settings** menu and select **Network Type** as **Wireless Device** to start connection process.

The TV will scan the wireless networks automatically. A list of available networks will be displayed. Please select your desired network from the list.

**Note:** If the modem supports N mode, you should set N mode settings.

If the selected network is protected with a password, please enter the correct key by using the virtual keyboard. You can use this keyboard via the directional buttons and the **OK** button on the remote control.

Wait until the IP address is shown on the screen.

This means that the connection is now established. To disconnect from a wireless network, highlight **Network Type** and press Left or Right buttons to set as **Disabled**.


Highlight **Internet Speed Test** and press the **OK** button to check your internet connection speed. Highlight **Advanced Settings** and press the **OK** button to open the advanced setting menu. Use directional and numeric buttons to set. Press the **OK** button to save settings when complete.

## Other Information

The status of the connection will be displayed as **Connected** or **Not Connected** and the current IP address, if a connection is established.

## Connecting to your mobile device via WiFi

- If your mobile device has WiFi feature, you can connect it to your TV via a router, in order to access the content in your device. For this, your mobile device must have an appropriate sharing software.
- Connect to your router following the steps stated above in the **Wireless Connectivity** section.
- Afterwards, engage your mobile device with the router and then activate the sharing software on your mobile device. Then, select files that you want to share with your TV.
- If the connection is established correctly, you will be able to access the shared files from your mobile device via the **Media Browser** of your TV.
- Enter the **Media Browser** menu and the playback device selection OSD will be displayed. Select your mobile device and press the **OK** button to continue.
- If available, you can download a virtual remote controller application from the server of your mobile device application provider.

 **Note:** This feature may not be supported on all mobile devices.

## Wireless Display

Wireless Display is a standard for streaming video and sound content by Wi-Fi Alliance. This feature provides the ability to use your TV as wireless display device.

## Using with mobile devices

There are different standards which enable sharing of screens including graphical, video and audio content between your mobile device and TV.

Plug the wireless USB dongle to TV first, if the TV doesn't have internal WiFi feature.

Then press the **Source** button on the remote and switch to **Wireless Display** source.

A screen appears stating that the TV is ready for connection.

Open the sharing application on your mobile device. These applications are named differently for each brand, please refer to the instruction manual of your mobile device for detailed information.

Scan for devices. After you select your TV and connect, the screen of your device will be displayed on your TV.

*Note: This feature can be used only if the mobile device supports this feature. Scanning and connecting processes differ according to the programme you use. Android based mobile devices should have the software version V4.2.2 and above.*

## Connectivity Troubleshooting

### Wireless Network Not Available

- Ensure that any firewalls of your network allow the TV wireless connection.
- Try searching for wireless networks again, using the **Network/Internet Settings** menu screen.

If the wireless network does not function properly, try using the wired network in your home. Refer to the **Wired Connectivity** section for more information on the process.

If the TV does not function using the wired connection, check the modem (router). If the router does not have a problem, check the internet connection of your modem.

### Connection is Slow

See the instruction book of your wireless modem to get information on the internal service area, connection speed, signal quality and other settings. You need to have a high speed connection for your modem.

### Distruption during playback or slow reactions

You could try the following in such a case:

Keep at least three meters distance from microwave ovens, mobile telephones, bluetooth devices or any other Wi-Fi compatible devices. Try changing the active channel on the WLAN router.

### Internet Connection Not Available / Audio Video Sharing Not Working

If the MAC address (a unique identifier number) of your PC or modem has been permanently registered, it is possible that your TV might not connect to the internet. In such a case, the MAC address is authenticated each time when you connect to the internet. This is a precaution against unauthorized access. Since your TV has its own MAC address, your internet service provider cannot validate the MAC address of your TV. For this reason, your TV cannot

connect to the internet. Contact your internet service provider and request information on how to connect a different device, such as your TV, to the internet.

It is also possible that the connection may not be available due to a firewall problem. If you think this causes your problem, contact your internet service provider. A firewall might be the reason of a connectivity and discovery problem while using the TV in Audio Video Sharing mode or while browsing via Audio Video Sharing feature.

### Invalid Domain

Ensure that you have already logged on to your PC with an authorized username/password and also ensure that your domain is active, prior to sharing any files in your media server program on your PC. If the domain is invalid, this might cause problems while browsing files in Audio Video Sharing mode.

## Using Audio Video Sharing Network Service

Audio Video Sharing feature uses a standard that eases the viewing process of digital electronics and makes them more convenient to use on a home network.

This standard allows you to view and play photos, music and videos stored in the media server connected to your home network.

### 1. Nero Media Home Installation

The Audio Video Sharing feature cannot be used if the server programme is not installed onto your PC or if the required media server software is not installed onto the companion device. Please prepare your PC with the Nero Media Home programme. For more information about the installation, please refer to the **"Nero Media Home Installation"** section.

### 2. Connect to a Wired or Wireless Network

See the **Wired/Wireless Connectivity** chapters for detailed configuration information.

### 3. Play Shared Files via Media Browser

Select **Media Browser** by using the **directional** buttons from the main menu and press **OK**. The media browser will then be displayed.

## Audio Video Sharing

Audio Video Sharing support is only available in the **Media Browser Folder** mode. To enable folder mode, go to the **Settings** tab in the main media browser screen and press **OK**. Highlight **View Style** and set to **Folder** using the **Left** or **Right** buttons. Select the desired media type and press **OK**.

If sharing configurations are set properly, **Device Selection** screen will be displayed after selecting the desired media type. If available networks are found, they will be listed on this screen. Select media server or network that you want to connect to using the Up or Down buttons and press **OK**. If you want to refresh

the device list, press the **Green** button. You can press **Menu** to exit.

If you select the media type as **Videos** and choose a device from the selection menu. Then select the folder with video files in it on the next screen and all the available video files will be listed.

To play other media types from this screen, you can go back to main **Media Browser** screen and select the media type as desired and then perform the network selection again. Or press the **Blue** button to switch to next media type quickly without changing the network. Refer to the **Media Browser** menu section for further information on file playback.

Subtitle files do not work if you watch videos from your network through Audio Video Sharing feature.

You can connect only one television to the same network. If a problem occurs with the network, please switch your television off at the wall socket and back on again. Trick mode and jump are not supported with the Audio Video Sharing feature.

***Note:** There may be some PC's which may not be able to utilize the Audio Video Sharing feature due to administrator and security settings (such as business PC's).*

*For best home network streaming with this TV, the Nero software should be installed.*

## Nero MediaHome Installation

**To install Nero MediaHome, please proceed as follows:**

***Note:** The Audio Video Sharing feature cannot be used if the server programme is not installed onto your PC or if the required media server software is not installed onto the companion device.*

1. Enter the link below completely in the address-bar of your web browser.

<http://www.nero.com/mediahome-tv>

2. Click the **Download** button on the opening page. The installation file will be downloaded onto your PC.

3. After the download is completed, double click on the installation file to start the installation. The installation wizard will guide you through the installation process.

4. The prerequisites screen will be displayed first. The installation wizard checks the availability of required third-party software on your PC. If applications are missing they are listed and must be installed before continuing installation.

5. Click the **Install** button. The integrated serial will be displayed. Please do not change the displayed serial.

6. Click the **Next** button. The License Conditions (EULA) screen will be displayed. Please read the license agreement carefully and select the appropriate check box if you agree to the terms

of the agreement. Installation is not possible without this agreement.

7. Click the **Next** button. On the next screen you can set your installation preferences.

8. Click the **Install** button. The installation begins and finishes automatically. A progress bar will indicate the state of the installation process.

9. Click the **Finish** button. The installation is completed. You will be directed to the web site of the nero software.

10. A shortcut is now placed on your desktop.

**Congratulations!** You successfully installed Nero MediaHome on your PC.

Run Nero MediaHome by double clicking on the shortcut icon.

## Internet Portal

**HINT:** A broadband internet connection is required for high quality viewing. You must set the country option accordingly in the **First Time Installation** for proper operation of the internet portal.

Portal feature adds your TV a feature that allows you to connect a server on the Internet and view the content provided by this server over your Internet connection. Portal feature allows you to view the music, video, clip or web content with defined short-cuts. Whether you can view this content without interruption depends on the connection speed provided by your internet service provider.

Press the **Internet** button on your remote control to open internet portal page. You will see icons of the available applications and services on the portal screen. Use the directional buttons on your remote to select the desired one. You may view the desired content by pressing **OK** after selecting. Press **Back/Return** button to return back to the previous screen.

Moreover, you can access some features using the short-cut feature defined for the coloured or numeric buttons of your remote.

Press the **Exit** button to quit the Internet portal mode.

### **PIP Window (depending on portal service)**

Current source content will be displayed in the PIP window, if you switch to portal mode while on any active source.

If you switch to portal mode while watching TV channels, current programme will be displayed in the PIP window.

#### **Notes:**

*Possible application dependent problems may be caused by the content service provider.*

*Portal service content and the interface may be changed at any time without prior notice.*

*Third party internet services may change, be discontinued or restricted at any time.*

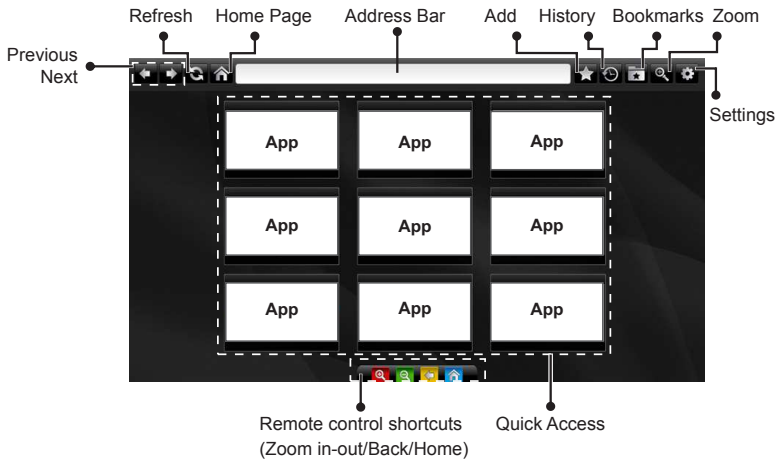


# Internet Browser

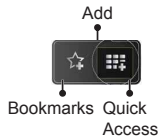
To use the internet browser, please select the internet browser logo from the portal section.




(\*)The appearance of the browser logo may change



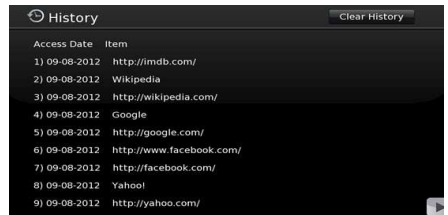
- To navigate the web browser, use the arrow buttons on the remote control. Press **OK** to continue.
- Predefined web sites and logos will be displayed on the browser's access page (see image above). To add a desired website to the quick access links, whilst you are on the site you wish to add, hover the cursor over the **Add** icon and click (or press the **OK** button). Then click on the **Quick Access** icon.
- If you want to add bookmarks, hover the cursor over the **Bookmarks** icon and click whilst the desired website is on the screen.
- There are various ways to search or visit websites using the web browser.
- When you hover the cursor down to the middle of the screen, the shortcuts assigned to the coloured buttons of the remote control will appear. You can zoom in/out, go back to previous page or go to home page using these shortcuts by clicking on them or pressing the related coloured button on the remote.
- You can clear cookies or clear all browser data from the settings menu.
- Your TV is compatible with USB mice. Plug your mouse or wireless mouse adaptor into the USB input of your TV.
- To view your browsing history, click on the history icon. You can also clear your browsing history from here.



Enter the address of a website(URL) into the address bar and click on the  button to visit.

Enter keyword/s into the address bar and click on the  button to search for the related websites.

Click on the links to visit the related websites.



- The browser does not support multiple tabs.
- Some web pages include flash content. These are not supported by the browser.
- Your TV does not support any download processes from the internet via the browser.

## HBBTV System

HbbTV (Hybrid Broadcast Broadband TV) is a new industry standard that seamlessly combines TV services delivered via broadcast with services delivered via broadband and also enables access to Internet only services for consumers using connected TVs and set-top boxes. Services delivered through HbbTV include traditional broadcast TV channels, catch-up services, video-on-demand, EPG, interactive advertising, personalisation, voting, games, social networking and other multimedia applications.

HbbTV applications are available on channels where they are signalled by the broadcaster (currently various channels on Astra broadcast HbbTV applications). The broadcaster marks one application as “autostart” and this one is started by the platform automatically. The autostart applications are generally launched with a small red button icon to notify the user that there is an HbbTV application on that channel. Press the red button to open the application page. After the page is displayed you can go back to the initial red button icon state by pressing the red button again. You can toggle between the red button icon mode and full UI mode of the application via pressing red button. It should be noted that the red button switching capability is provided by the application and some application may behave differently.

If you switch to another channel while an HbbTV application is active (either in red button icon mode or full UI mode), the following scenarios can occur.

- The application can continue running.
- The application can be terminated.
- The application can be terminated and another autostart red button application can be launched.

HbbTV allows the applications to be retrieved both from broadband or broadcast. The broadcaster may enable both ways or one of them. If the platform does not have an operational broadband connection, the platform can still launch applications transmitted on broadcast.

The autostart red button applications generally provide links to other applications. An example of this is shown below. The user then can switch to other applications by using the links provided. The applications should provide a way to terminate themselves, usually **Exit** button is used for this.



Figure a: Start bar application



Figure b: EPG application, broadcast video is shown on the left bottom, can be terminated by pressing 0.

HbbTV applications use keys on the remote control to interact with the user. When an HbbTV application is launched, the control of some keys are owned by the application. For example, numeric channel selection may not work on a teletext application where the numbers indicate teletext pages.

HbbTV requires AV streaming capability for the platform. There are numerous applications providing VOD (video on demand) and catch-up TV services. The user can use play, pause, stop, forward, and rewind keys on the remote control to interact with the AV content.

**Note:** You can enable or disable this feature from the **More** menu in **System>Settings** menu.

## Smart Center

Smart Center is a mobile application running on iOS and Android platforms. With your tablet or phone, you can easily stream your favourite live shows and programmes from your smart TV. Also; you can launch your portal applications, use your tablet as a remote control for your TV and share media files.

**Note:** Being able to use all functions of this application depends on the features of your TV.

### Getting Started

To use Smart Center features, connections have to be done properly. To get connected to your network wirelessly, plug in the Wi-Fi dongle to one of the USB ports if your TV doesn't have internal wifi feature. To be able to use internet based features, your modem/router must be connected to the internet.

**IMPORTANT:** Make sure the TV and mobile device are connected to the same network.

For media sharing feature **Audio Video Sharing** option should be enabled(if available). Press the **Menu** button on the remote, select **System>Settings>More** menu and press **OK**. Highlight **Audio Video Sharing** and change as **Enabled**. Your TV is ready to connect to your mobile device now.

Install the **Smart Center** application onto your mobile device.

Start the smart center application. If all connections are configured properly, you will see your TV's name on your mobile device. If your TV's name doesn't appear on the list, wait a while and tap on the **Refresh** widget. Select your TV from the list.

### Mobile Device screen

On the main screen you can find tabs to access various features.

The application retrieves actual channel list from TV first when it starts.

**MY CHANNELS:** The programmes of first four channels from the channel list retrieved from the TV are shown. You can change the listed channels. Press on the channel thumbnail and hold. A list of channels will be displayed and you can choose your desired channel to be replaced.

**TV:** You can watch content through the TV tab. In this mode you can navigate through the channel list retrieved from your TV and click on thumbnails to view the detail pages.

**RECORDINGS:** You can view your active recordings(if available) and reminders through this tab. To delete any item, simply press on the delete icon found on each row.

**EPG:** You can view the broadcast schedules of selected channel lists through this tab. You can also navigate through channels by pressing on the selected channel on the EPG grid. Please note that updating

/ refreshing the EPG information may take a while depending on your network and web service quality.

**Note:** Internet connection is required for WEB based EPG informations.

**PORTAL:** This tab displays the Portal applications in scrollable view. Unless **FollowMeTV** (if available) is active, the selected application will be displayed on your TV screen.

**Note:** Internet connection is required. This tab is enabled if a portal page is in use.

**SETTINGS:** Configure the application to your liking. You can change;

**Auto-lock (Only in IOS):** The screen of the device automatically turns off after a certain amount of time. Default is off, which means the screen will always stay on.

**Auto-enable FollowMeTV:** FollowMeTV function (if available) will start automatically when this setting is enabled. Default is disabled.

**Auto-connection to TV:** When enabled, your mobile device will automatically connect to last connected TV and skips the TV search screen.

**Change TV (Only in IOS):** Shows the currently connected TV. You can press on this setting to go to the "TV search" screen and change to a different TV.

**Edit custom channel list:** You can edit your custom channel list using this setting.

**Choose channel list source:** You can choose the channel list source to be used in the application. The options are "TV List" and "Custom List". Additionally you can activate "Remember my choice" option to set the selected channel list source as a constant choice. In this case if the selected source is available it will be used in the application.

**Version No:** Displays the current version of the application.

### Detail Page

To open detail page tap on a programme. On the detail page screen you can get detailed information of the programmes you select. There are "Details", "Cast&Crew" and "Videos" tabs to find on this page.

**DETAILS:** This tab provides summary and information about the selected programme. Also there are links to facebook and twitter pages of the programme selected.

**CAST&CREW:** Shows all the people contributed to the current programme.

**VIDEOS:** Provides videos on Youtube related to the selected programme.

**Note:** For some functions an internet connection may be required.

## FollowMe TV Feature (if available)

Tap on the **FOLLOW ME TV** widget located at the bottom left of the screen of your mobile device to change the layout for **FollowMe TV** feature.

Tap the play icon to start streaming of the content from the TV to your mobile device. Available if your device is in your routers operation range.

### Notes:

*Note that only digital(DVB-T/C/S) SD channels are supported.*

*Multilanguage audio support and subtitle on/off features are not functional.*

*The streaming performance may change depending on the quality of your connection.*

## Media Share Page

To access the **Media Share** widget tap on the **Up-arrow** on the bottom left side of the screen.

If the Media Share widget is pressed, a screen is displayed where you can select the media file type to share with your TV.

*Note: Not all image file formats are supported. This function will not work if Audio Video Sharing feature is not supported.*

## Portal Launcher

To access the **Portal Launcher**  widget tap on the **Up-arrow** on the bottom left side of the screen.


You can access the portal page by tapping on the **Portal Launcher** widget.

*Note: Internet connection is required. This function will not work if a portal page is not in use.*

## Smart Remote Feature


You can use your mobile device as a remote control for your TV once it has connected to the TV. To use smart remote's full features tap on the **Up-arrow** on the bottom left side of the screen.

## Voice Recognition

You can tap on the **Microphone**  widget and manage your application, giving voice commands such as "Portal!", "Volume Up/Down!", "Programme Up/Down!".

*Note: This feature is only for android based devices available.*

## Keyboard Page

The keyboard page can be opened in two ways; by pressing the **Keyboard**  widget on the application screen or automatically by receiving a command from the TV.

## Requirements

1. Smart TV
2. Network connection
3. Mobile Device based on Android or iOS platform (Android OS 4.0 or higher; IOS 6 or higher version)

4. Smart Center app.(to be found on online application stores based on Android and iOS platforms)
5. Router modem
6. USB storage device in FAT32 format (required for PVR feature, if available)

### Notes:

*For Android devices, Normal(mdpi), Large(hdpi) and Extra Large(xhdpi) screen sizes are supported. Devices with 3" or smaller screen sizes are not supported.*

*For iOS devices, all screen sizes are supported.*

*User interface of the Smart Center application is subject to change according to version installed on your device.*

## Table des matières

Consignes de Sécurité .....	72
Marquages sur le Produit .....	73
Informations sur l'environnement .....	74
Fonctions .....	74
Accessoires Inclus .....	74
Mise en Veille .....	74
Commutateur de Commande et Fonctionnement de la TV .....	75
Insertion des Piles Dans la Télécommande .....	75
Branchement à l'alimentation .....	75
Branchement de l'antenne.....	75
Notification.....	76
Spécifications .....	76
Télécommande.....	77
Connexions.....	78
Première Installation.....	79
Lecture de média via entrée USB.....	80
Enregistrement d'un programme .....	80
Enregistrement du décalage temporel.....	81
Enregistrement instantané.....	81
Regarder les programmes enregistrés .....	81
Configuration des enregistrements.....	81
Menu Navigateur Média .....	81
FollowMe TV (si Disponible).....	82
Serveurs intermédiaires CEC et CEC RC .....	82
E-Manuel (si Disponible) .....	82
Contenu du Menu Téléviseur .....	84
Fonctionnement Général de la TV.....	89
Utilisation de la Liste de Chaînes .....	89
Configuration des paramètres parentaux .....	89
Guide des Programmes Électroniques (EPG).....	89
Services Télétexte .....	90
Mise à Jour du Logiciel.....	90
Dépannage et Astuces .....	91
Modes d'affichage Typiques d'une Entrée de PC.	92
Compatibilité des Signaux AV et HDMI .....	92
Formats de Fichiers Vidéo Pris en Charge Pour le Mode USB .....	93
Formats de Fichiers Image Pris en Charge Pour le Mode USB .....	93
Formats de Fichiers Audio Pris en Charge Pour le Mode USB .....	94
Formats de Fichiers de Sous-Titrage Pris en	

Charge Pour le Mode USB .....	95
Résolutions DVI Prises en Charge .....	96
Connectivité.....	97
Portail Internet .....	101
Navigateur Internet.....	102
Système HBBTV.....	103
Smart Center .....	104

	<b>AVERTISSEMENT</b> <b>RISQUE D'ÉLECTROCUTION</b> <b>NE PAS OUVRIR</b>	
<p><b>AVERTISSEMENT</b> : POUR ÉVITER TOUT RISQUE D'ÉLECTROCUTION, NE RETIREZ PAS LE COUVERCLE (OU L'ARRIÈRE). AUCUNE PIÈCE À ENTREtenir CHEZ SOI ; VEUILLEZ CONFIER L'ENTRETIEN À UN PERSONNEL QUALIFIÉ.</p>		

**Le fait de faire fonctionner votre téléviseur dans des conditions ambiantes extrêmes peut l'endommager.**

Pendant des phénomènes météorologiques extrêmes (tempêtes, foudre) et de longues périodes d'inactivité (aller en vacances), débranchez le téléviseur du secteur. La prise d'alimentation est utilisée pour débrancher le téléviseur de l'alimentation secteur et doit donc rester facilement accessible.




Ce signal apparaît chaque fois que vous avez besoin d'importantes informations concernant le fonctionnement et l'entretien de l'appareil, contenues dans le manuel fourni.






*Remarque* : Respectez les consignes à l'écran afin d'utiliser les fonctions y relatives.

**IMPORTANT - Veuillez lire attentivement ces instructions avant d'installer ou de faire fonctionner votre appareil**

**AVERTISSEMENT** : Ne jamais laisser des personnes (y compris les enfants) avec des déficiences physiques, sensorielles ou mentales, ou sans expérience et/ou connaissances de l'appareil l'utiliser sans supervision.

- Pour la ventilation, laissez un espace d'au moins 10 cm autour du poste.
- **Ne bouchez pas** les bouches d'aération.
- **N'installez pas** le téléviseur sur une surface en pente ou instable, car il risquerait de se renverser.
- Utilisez cet appareil sous des climats modérés.
- Le cordon d'alimentation doit être facilement accessible. **Ne posez pas** le téléviseur ou le meuble, etc, sur le cordon d'alimentation. Un cordon/prise d'alimentation endommagé(e) peut causer un incendie ou une électrocution. Tenez le cordon d'alimentation par la fiche et **évit**ez de débrancher le téléviseur en tirant sur le cordon d'alimentation. Ne touchez jamais le cordon/la prise d'alimentation avec des mains humides, car cela pourrait causer un court-circuit ou une électrocution. Ne jamais nouer le cordon d'alimentation ou le laisser s'entrelacer avec d'autres câbles. Lorsqu'il est endommagé, faites-le remplacer par un personnel qualifié.

- **N'utilisez pas** cet appareil dans les zones humides ou moites. N'exposez pas le téléviseur aux liquides. Si un liquide se verse sur la TV, débranchez la immédiatement et faites la inspecter par un technicien qualifié avant de l'utiliser à nouveau.
- N'exposez pas la télé aux rayons solaires ou à des flammes et ne la placez pas à proximité des sources de chaleur intenses comme les radiateurs électriques. 
- Écouter du son à des volumes excessifs à partir d'écouteurs et des casques peut entraîner une perte auditive.
- Veillez à ce qu'aucune source de flammes nues notamment une bougie allumée, ne soit placée au-dessus du téléviseur.
- Pour éviter toutes blessures, ce téléviseur doit être solidement fixé à un mur, tout en suivant attentivement les instructions (si cette option est disponible).
- Un nombre infime de pixels défectueux peut apparaître occasionnellement sur l'écran comme des points fixes de couleur bleu, rouge, ou vert. Veuillez noter que cela n'affecte en aucun cas les performances de votre produit. Veillez à ne pas rayer l'écran avec les ongles ou autres objets durs.
- Avant de nettoyer, débranchez le poste TV de la prise murale. Utilisez uniquement un chiffon doux et sec pour nettoyer l'appareil.

 Avertissement	Blessures graves ou risque de mort
 Risque d'électrocution	Risque de tension dangereuse
 Attention	Risque de blessures ou de dommages matériels
 Important	Fonctionnement correct du système
 Remarque	Remarques supplémentaires

## Marquages sur le Produit

Les symboles suivants sont utilisés **sur le produit** pour marquer les instructions relatives aux restrictions, aux précautions et à la sécurité. Chaque explication se rapporte uniquement à l'endroit du produit portant le symbole correspondant. Veuillez en tenir compte pour des raisons de sécurité.



**Équipement de classe II** : Cet appareil, de par sa conception, ne nécessite pas de branchement sécurisé à un système électrique de mise à la terre.



**Équipement de classe II avec mise à la terre fonctionnelle** : Cet appareil, de par sa conception, ne nécessite pas de branchement sécurisé à un système électrique de mise à la terre. Le système de mise à la terre est utilisé pour des besoins fonctionnels.



**Raccordement à une terre de protection** : La borne marquée est destinée au branchement du conducteur de terre de protection associé au câblage d'alimentation.



**Borne dangereuse sous tension** : Les bornes marquées, dans des conditions normales d'utilisation, sont dangereuses lorsqu'elles sont sous tension.



**Mise en garde, voir instructions d'utilisation** : Les zones marquées contiennent des piles en forme de bouton ou de pièce de monnaie remplaçables par l'utilisateur.



blement prévisibles.

### Produit Laser de Classe

**1** : Ce produit contient une source laser de Classe 1 sans danger dans des conditions d'utilisation raisonnablement prévisibles.

## AVERTISSEMENT

N'avez pas la pile. Les produits chimiques qui y contenus pourraient vous brûler. Ce produit ou ses accessoires fournis peuvent contenir des piles en forme de pièce de monnaie ou de bouton. L'ingestion d'une pile bouton peut causer non seulement de sévères brûlures internes en seulement 2 heures, mais aussi le décès.

Gardez les nouvelles et anciennes piles hors de portée des enfants.

Si le compartiment à piles ne se ferme pas correctement, arrêtez d'utiliser le produit et tenez-le hors de la portée des enfants.

Si, à votre avis, la batterie aurait été avalée ou logée à l'intérieur du corps, consultez de toute urgence un médecin.

## AVERTISSEMENT

Ne posez jamais le téléviseur sur un support instable. Le téléviseur pourrait chuter, et provoquer de graves blessures corporelles, voire la mort. Vous pouvez éviter de nombreuses blessures, notamment aux enfants, en prenant des précautions simples telles que :

- Utiliser de supports recommandés par le fabricant du téléviseur.
- N'utiliser que des meubles pouvant supporter le téléviseur sans danger.
- S'assurer que le téléviseur ne déborde pas le meuble sur lequel il est placé.
- Ne pas placer le téléviseur sur un meuble (par exemple, armoires ou étagères) sans fixer ledit meuble et le téléviseur sur un support approprié.
- Sensibiliser les enfants sur les dangers qu'ils encourent en grimant sur le meuble pour atteindre le téléviseur ou ses commandes.

Si votre téléviseur actuel est maintenu et déplacé, les mêmes mesures citées plus haut doivent être appliquées.



## Informations sur l'environnement

Ce téléviseur a été conçu conformément aux normes environnementales. Pour réduire effectivement votre consommation électrique, veuillez suivre les étapes ci-après :

Le téléviseur ajuste sa **Consommation d'énergie** en fonction du niveau choisi, entre **Minimum**, **Moyen**, **Maximum** ou **Auto**. Si vous souhaitez régler le **Rétro-Éclairage** à une valeur fixe, allez au menu **Paramètres Personnalisés** et réglez manuellement le **Rétro-Éclairage** (situé en dessous de l'option **Économie d'énergie**) à l'aide des touches Gauche et Droite de la télécommande. Réglez sur **Désactiver** pour désactiver cette option.

*Remarque : Les options d'économie d'énergie disponibles peuvent varier en fonction du Mode sélectionné dans le menu **Système>Image**.*

Vous pouvez accéder aux paramètres **d'économie d'énergie** dans le menu **Système>Image**. Sachez que les réglages de certaines images ne pourront pas être accessibles pour modification.

Si vous appuyez sur le bouton droit alors que l'option **Auto** est sélectionnée, ou sur le bouton gauche alors que l'option **Paramètres Personnels** est sélectionnée, le message « **L'écran s'éteindra dans 15 secondes.** » s'affiche à l'écran. Sélectionnez **Continuer** et appuyez sur **OK** pour éteindre immédiatement l'écran. Si vous n'appuyez sur aucun bouton, l'écran va s'éteindre après 15 secondes. Appuyez sur n'importe quelle touche de la télécommande ou sur le téléviseur pour allumer l'écran à nouveau.

*Remarque : L'option d'extinction d'écran n'est pas disponible lorsque le mode **Jeu** est activé.*

Lorsque le téléviseur n'est pas utilisé, veuillez l'éteindre ou le débrancher du secteur. Cela permettra également de réduire la consommation d'énergie.

## Fonctions

- TV couleur avec télécommande
- TV numérique / par câble / satellite entièrement intégrée (DVB-T2/C/S2)
- Entrées HDMI pour connecter d'autres appareils aux prises HDMI
- Entrée USB
- Système de menu OSD
- Prise péritel pour appareils externes (appareil vidéo, jeu vidéo, appareil audio, etc.).
- Système de son stéréo
- Télétexte
- Connexion de casque
- Système de programmation automatique
- Réglage manuel

- L'arrêt est automatique après plus de huit heures de temps
- Minuteur de mise en veille
- Verrouillage parental
- Coupure automatique du son en l'absence de transmission.
- Lecture NTSC
- AVL (Limitation automatique du volume)
- PLL (Recherche de fréquences)
- Entrée PC
- Mode Jeu (en option)
- Fonction de coupure de l'image
- Enregistrement de programme
- Décalage de programme
- Ethernet (LAN) pour la connectivité et le service Internet
- 802.11 a/b/g/n Support WIFI intégré
- PartAge audio Vidéo
- HbbTV

## Accessoires Inclus

- Télécommande
- Piles : 2 x AAA
- Manuel d'instructions

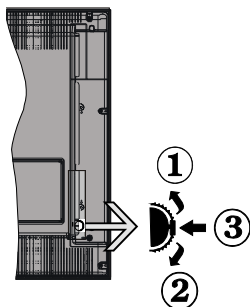
## Mise en Veille

Lorsque le téléviseur ne reçoit aucun signal d'entrée (par exemple une antenne ou une source HDMI) pendant 5 minutes, il passe en veille. Lors de la prochaine mise en marche, le message suivant s'affiche à l'écran : « **Le téléviseur passe automatiquement en mode veille parce qu'aucun signal n'a été reçu après un long moment.** » Appuyez sur **OK** pour continuer.

Si le téléviseur est allumé et qu'il n'est pas utilisé pendant un certain temps, il passe en veille. Lors de la prochaine mise en marche, le message suivant s'affiche à l'écran. « **Le téléviseur passe automatiquement en mode veille parce qu'aucun signal n'a été reçu après un long moment.** » Appuyez sur **OK** pour continuer.



## Commutateur de Commande et Fonctionnement



1. Direction précédente
2. Direction suivante
3. Sélection de Volume/Info/Liste des sources et commutateur de mise en veille

Le bouton de commande vous permet de contrôler le volume, le programme, la source et la mise en veille de votre TV.

**Pour régler le volume :** Augmentez le volume en appuyant sur le bouton Haut. Diminuez le volume en appuyant sur le bouton Bas.

**Pour changer de chaîne :** Appuyez sur le bouton du milieu et la bande d'information apparaît à l'écran. Déroulez les chaînes enregistrées en appuyant sur les boutons Haut ou Bas.

**Pour régler la source :** Appuyez deux fois sur la partie centrale du bouton (pour la deuxième fois) pour faire apparaître la liste à l'écran. Parcourez les sources disponibles en appuyant sur le bouton Haut ou Bas.

**Pour éteindre la Télé** Appuyez sur le centre du bouton vers le bas et maintenez-le enfoncé pendant quelques secondes, le téléviseur passe alors en mode veille.

### Remarques :

- Si vous éteignez le téléviseur, vous devrez reprendre la même procédure pour régler le volume.
- Impossible d'afficher le menu principal à l'écran à l'aide du bouton de commande.

### Fonctionnement de la TV à l'aide de la télécommande

Appuyez sur le bouton **Menu** de votre télécommande pour afficher l'écran du menu principal. Utilisez les boutons de direction pour sélectionner un onglet de menu et appuyez sur **OK** pour entrer. Utilisez à nouveau ces boutons de directions pour sélectionner ou définir un élément. Appuyez sur le bouton **Return/Back** ou **Menu** pour sortir du menu.

## Sélection d'entrée

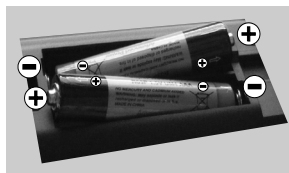
Une fois que vous connectez votre télé à des systèmes externes, vous pouvez passer à d'autres sources Appuyez sur le bouton **Source** de la télécommande successivement pour sélectionner les différentes sources.

### Changer les chaînes et régler le volume

Vous pouvez changer de chaîne et régler le volume à l'aide des boutons **Volume +/-** et **Programme +/-** de la télécommande.

## Insertion des Piles Dans la Télécommande

Soulevez doucement le couvercle situé à l'arrière de la télécommande. Insérez deux piles **AAA**. Assurez-vous que les signes (+) et (-) correspondent (respectez la polarité). Remplacez le couvercle.

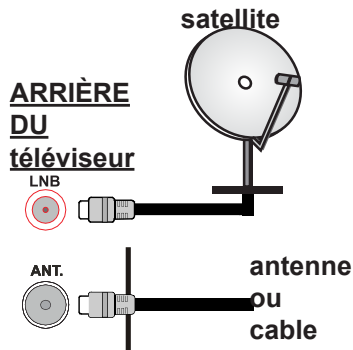


## Branchement à l'alimentation

**IMPORTANT :** Le téléviseur a été conçu uniquement pour fonctionner avec une prise de **220-240 V AC, 50 Hz**. Après déballage, laissez le téléviseur atteindre la température ambiante de la pièce avant de le brancher sur la prise secteur. Branchez le câble d'alimentation à la prise secteur.

## Branchement de l'antenne

Branchez l'antenne ou le câble de la TV à la prise d'ENTRÉE DE L'ANTENNE (ANT) ou le câble satellite à la prise d'ENTRÉE DE SATELLITE (LNB) située à l'arrière de la TV.



## Notification

### RECONNAISSANCE DE MARQUE COMMERCIALE

HDMI, l'interface multimédia de haute définition ainsi que le logo de HDMI sont des marques déposées de HDMI Licensing LLC aux États Unis d'Amérique et dans d'autres pays.



Fabriqué sous licence de Dolby Laboratoires « Dolby » et le symbole du double D sont des appellations commerciales de Dolby Laboratories.



YouTube et le logo de YouTube sont des marques déposées de Google Inc.

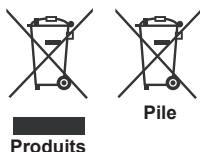
### Informations Applicables aux Utilisateurs Concernant La Mise au Rebut de l'ancien Appareil et des Piles.

#### [Union européenne uniquement]

L'équipement portant ces symboles ne doit pas être mis au rebut comme les ordures ménagères.

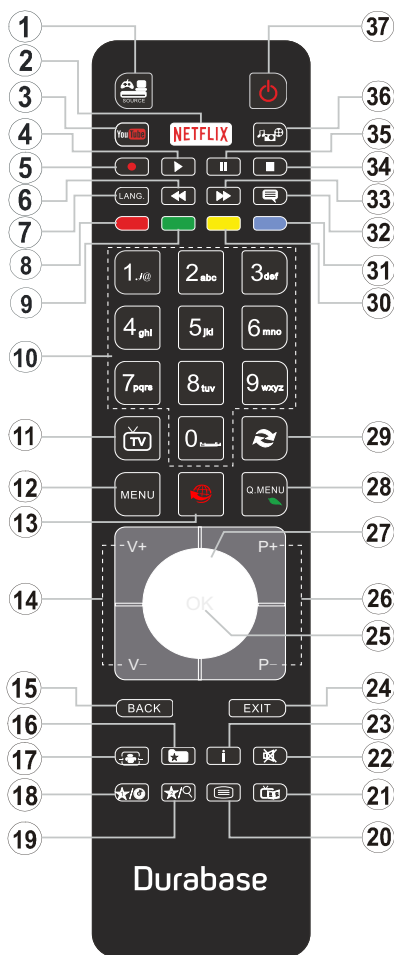
Vous devriez chercher des méthodes et des systèmes de recyclage appropriés pour l'élimination de ces produits.

**Remarque :** Le symbole Pb en dessous du symbole pour les piles indique que ces piles contiennent du plomb.



## Spécifications

Télédiffusion	PAL BG/DK/II' SECAM BG/DK
Réception des chaînes	VHF (BAND I/III), UHF (BAND U), HYPERBAND
Réception numérique	TV satellite numérique terrestre intégré/câble(DVB-T-C-S) (DVB-T2, DVB-S2 conforme)
Nombre de chaînes prédéfinies	10.000
Indicateur de chaîne	Affichage à l'écran
Entrée d'antenne RF	75 Ohm (déséquilibrée)
Tension de fonctionnement	220-240 V AC, 50Hz.
Audio	Allemand+Nicam Stéréo
Puissance de sortie Audio (WRMS.) (10 % THD)	2 x 8 W
Consommation électrique (W)	75 W
Dimensions TV PxLxH (avec pied) (mm)	220 x 974 x 615 mm
Dimensions TV DxLxH (sans pied) (mm)	79/98 x 974 x 572 mm
Affichage	43"
Température de fonctionnement et humidité	0 °C à 40 °C, soit 85 % d'humidité maximale



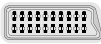

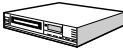








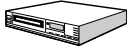







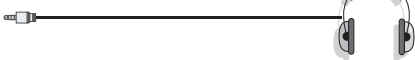






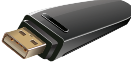
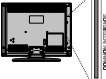





1. **Source:** Affiche toutes les sources de diffusion et de contenu disponibles
2. **Netflix:** Lance l'application Netflix.
3. **YouTube:** Lance l'application YouTube.
4. **Enregistrement:** Démarre la lecture du média sélectionné
5. **Enregistreur:** Enregistre les programmes
6. **Retour rapide:** Lecture rapide en arrière
7. **Langue:** Bascule entre les modes sonores (TV analogique), affiche et change la langue audio/des sous-titres (le cas échéant, en TV numérique)
8. **Touche rouge**
9. **Bouton vert**
10. **Boutons numériques:** Changez de chaîne, puis introduisez un chiffre ou une lettre dans l'écran de la case de saisie.
11. **TV:** Affiche la liste des chaînes / Retourne au mode TV
12. **Menu:** Affiche le menu du téléviseur
13. **Internet:** Ouvre la page d'accueil, où vous pourrez accéder aux nombreuses applications Web
14. **Volume +/-**
15. **Précédent/Retour:** Retourne à l'écran précédent, ouvre la page index (en mode TXT)
16. **Favoris:** Affiche les chaînes favorites et spécifiées de l'utilisateur
17. **Écran:** Modifie le format de l'image
18. **Mon bouton 1 (\*)**
19. **Mon bouton 2 (\*)**
20. **Text:** Affiche le télétexte (si disponible), appuyez à nouveau pour superposer le télétexte sur une image normalement retransmise (mélange)
21. **EPG (Guide électronique des programmes):** Affiche le guide électronique des programmes
22. **Muet:** Réduit complètement le volume du téléviseur
23. **Info:** Affiche les informations concernant le contenu sur de l'écran
24. **Retour:** Ferme et quitte les menus affichés ou retourne à l'écran précédent
25. **OK:** Confirme les sélections de l'utilisateur, maintient la page (en mode TXT), affiche la liste des chaînes (en mode DTV)
26. **Programme +/-**
27. **Boutons de direction:** Permet de naviguer entre les menus, contenus etc. et affiche les sous-pages en mode TXT lorsque vous appuyez sur les boutons Droite ou Gauche
28. **Menu Rapide:** Affiche une liste de menus pour accès rapide
29. **Permuter:** Défile rapidement entre les chaînes ou les sources précédentes et actuelles
30. **Bouton jaune**
31. **Bouton bleu**
32. **Sous-titres:** Active et désactive les sous-titres (si disponibles)
33. **Avance rapide:** Lecture rapide en avant des médias comme les films
34. **Stop:** Suspend définitivement la lecture du média en cours
35. **Pause:** Suspend la lecture d'un média en cours, lance l'enregistrement programmé
36. **Navigateur média:** Affiche l'écran de navigation média
37. **Veille:** Met le téléviseur Sous/Hors tension


## (\*) MON BOUTON 1 ET MON BOUTON 2:

Ces boutons sont dotés de fonctions par défaut, selon le modèle. Cependant, vous pouvez personnaliser les fonctions de ces boutons en les appuyant pendant cinq secondes après avoir sélectionné la source ou la chaîne. Un message de confirmation apparaîtra à l'écran. La fonction MON BOUTON est maintenant associée à la fonction sélectionnée.


Remarque : Si vous procédez à **Une Première Installation**, MON BOUTON 1 et 2 retournent à leurs fonctions par défaut.

## Connexions

Connecteur	Type	Câbles	Dispositif
	Branchement PÉRITEL (arrière)		
	VGA Branchement (arrière)		
<b>AV LATÉRAL</b> 	Connexion PC/YPbPr Audio (latérale)	 Câble audio YPbPr pour PC (non fourni)	
	Connexion HDMI (arrière)		
<b>SPDIF</b> 	Connexion SPDIF (Optical Out) (arrière)		
<b>AV LATÉRAL</b> 	Connexion AV latéral (Audio/ Vidéo) (latéral)	 Câble AV (non fourni)	
<b>CASQUE</b> 	Branchement du casque (latéral)		
<b>YPBPR</b> 	Connexion vidéo YPbPr (arrière)	 Câble de connexion du PC à YPbPr (non fourni)	
	Connexion USB (latéral)		
	Connexion CI (latéral)		
<b>LAN</b> 	Branchement Ethernet (arrière)	 Câble LAN / Ethernet	

 **REMARQUE :** Lorsque vous branchez un périphérique via YPbPr ou l'entrée AV latérale, vous devez utiliser le branchement des câbles pour activer la connexion. Voir les illustrations sur le côté gauche.

| Vous pouvez utiliser un câble YPbPr à VGA (non fourni) pour activer le signal YPbPr via l'entrée du VGA. | Vous ne saurez utiliser le VGA et le YPbPr de manière interchangeable. | Pour activer la fonction audio PC/YPbPr, vous devez utiliser les entrées audio latérales ainsi qu'un câble audio YPbPr/PC (non fourni) pour la connexion audio. Si un périphérique externe est branché à l'aide des prises PÉRITEL, le téléviseur passe automatiquement en mode AV. | Pendant la réception des chaînes DTV (Mpeg 4 H. 264) ou en mode Navigateur multimédia, la sortie ne sera pas disponible à travers la prise périTel. | Lorsque vous utilisez le kit de montage au mur (fourni par un tiers du contrat, si non fourni), nous vous recommandons de connecter tous vos câbles à l'arrière du téléviseur avant l'installation murale. | Insérez ou effacez le module CI uniquement lorsque le téléviseur est ÉTEINT. Veuillez consulter le manuel d'instruction de module pour plus de détails sur les réglages. | Chaque entrée USB de votre téléviseur prend en charge les périphériques atteignant jusqu'à 500mA. En branchant les appareils dont la valeur actuelle dépasse 500mA, vous courez le risque d'endommager votre téléviseur. | Lorsque vous connectez un câble HDMI à votre téléviseur, vous devez utiliser uniquement un câble HDMI blindé pour garantir une immunité suffisante contre les parasites radioélectriques. Marche/Arrêt

 Si vous souhaitez connecter un appareil au téléviseur, assurez-vous que le téléviseur et l'appareil sont hors tension avant de les relier. Une fois les connexions terminées, vous pouvez allumer les dispositifs et les utiliser.

## Pour Allumer la TV

Connectez le câble d'alimentation à une source d'alimentation telle qu'une prise murale (220 - 240 V AC, 50 Hz).

Pour allumer le téléviseur à partir du mode veille :

- Appuyez sur le bouton **Veille, Programme +/-** ou un autre bouton numérique de la télécommande.
- Appuyez sur le commutateur situé sur le côté de la TV jusqu'à ce que la TV passe en mode de veille.

## Pour éteindre la TV

Appuyez sur le bouton **Veille** de la télécommande ou appuyez sur le bouton de contrôle sur le côté du téléviseur jusqu'à ce que le téléviseur passe en mode veille.

## Pour arrêter complètement le téléviseur, débranchez le cordon d'alimentation du secteur.

*Remarque : Lorsque le téléviseur passe en mode veille, le voyant veille LED clignote pour indiquer que les fonctions comme LED, téléchargement OTA, ou Minuterie sont actives. La LED peut également clignoter lorsque vous allumez le téléviseur à partir du mode veille.*

### Première Installation

Lorsque le téléviseur est mis en marche pour la première fois, le menu de sélection de la langue apparaît. Sélectionnez la langue désirée et appuyez sur **OK**.

À l'écran suivant, réglez vos préférences à l'aide des boutons de direction.

*Remarque : À ce niveau, en fonction du Pays sélectionné, il peut vous être demandé de saisir et de confirmer un code PIN. Le code PIN choisi ne saurait être 0000. Vous devez le saisir si l'on vous demande de le faire pour toute opération dans le menu plus tard.*

## À propos de la sélection des types de diffusion

**Antenne numérique** : Si l'option de recherche des émissions par **Antenne Numérique** est activée, le téléviseur procède à la recherche d'émissions hertziennes une fois les autres réglages initiaux terminés.

**Câble numérique** : Si l'option de recherche de programmes numériques **par câble** est activée, le téléviseur recherche les programmes numériques par câble après avoir terminé la configuration des autres paramètres par défaut. Selon vos préférences, un message peut s'afficher avant le lancement de la recherche. Sélectionnez **OUI** et appuyez sur **OK** pour continuer. Pour annuler l'opération, sélectionnez **NON** et appuyez sur **OK**. Vous pouvez sélectionner **Réseau** ou des valeurs telles que Fréquence, **ID de Réseau** ou **Étape de Recherche**. Une fois la sélection terminée, appuyez sur le bouton **OK**.

*Remarque : La durée de la sélection varie en fonction de l'étape de Recherche sélectionnée.*

**Satellite** : Si l'option de recherche des émissions par **Satellite** est activée, le téléviseur procède à la recherche d'émissions numériques par satellite une fois les autres réglages initiaux terminés. Avant l'activation du mode satellite, vous devez effectuer certains réglages. Le menu **Type d'antenne** s'affiche en premier. Vous pouvez sélectionner les **types d'antenne** tels que **Direct, système satellite à deux câbles** ou **commutateur DiSEqC** à l'aide des boutons « ◀ » ou « ▶ ».

• **Direct** : Si vous possédez un seul récepteur et une antenne parabolique directe, sélectionnez ce type d'antenne. Appuyez sur **OK** pour continuer. Sélectionnez une parabole disponible à l'écran suivant et appuyez sur **OK** pour rechercher les services disponibles.

• **Système satellite à deux câbles** : Choisissez ce type d'antenne si vous possédez plusieurs récepteurs et un système satellite à deux câbles. Appuyez sur **OK** pour continuer. Configurez les paramètres en suivant les indications données à l'écran suivant. Appuyez sur le bouton **OK** pour rechercher des services disponibles.

• **Commutateur DiSEqC** : Si vous possédez de multiples antennes paraboliques et un **commutateur DiSEqC**, sélectionnez ce type d'antenne. Appuyez sur **OK** pour continuer. Vous pouvez définir quatre options **DiSEqC** (lorsqu'il est disponible) à l'écran suivant. Appuyez sur **OK** pour procéder à la recherche dans la première station de la liste.

**Analogique** : Si l'option de recherche des émissions **Analogique** est activée, le téléviseur procède à la recherche d'émissions analogiques une fois les autres réglages initiaux terminés.

Vous pouvez, en outre, choisir un type de diffusion comme favori. La priorité est accordée au type d'émission sélectionné pendant le processus de recherche et les chaînes associées seront listées au dessus de la Liste des chaînes. Une fois terminé, appuyez sur le bouton **OK** pour continuer.

Vous pouvez activer l'option **Mode de Mémorisation** à ce niveau. Cette option configurera les paramètres de votre téléviseur pour la mémoire. Les fonctionnalités du téléviseur pris en charge s'afficheront en haut de l'écran en tant que bannière d'informations selon le modèle. Cette option est uniquement destinée à l'usage de magasin. Nous vous recommandons de sélectionner le **Mode Domestique** pour un usage domestique. Cette option sera disponible en sélectionnant le menu **Système>Paramètres>Plus** et peut être désactivée/activée plus tard.

Appuyez sur le bouton **OK** de la télécommande pour continuer et le menu Paramètres Réseau/Internet s'affiche à l'écran. Veuillez vous référer à la partie **Connectivité** pour configurer une connexion avec ou sans fil. Après avoir terminé la configuration, appuyez

sur le bouton **OK** pour continuer. Pour sauter l'étape suivante sans aucune action, appuyez sur le bouton **Avance Rapide** de la télécommande.

À la fin des réglages initiaux, le téléviseur lance la recherche des émissions disponibles des types sélectionnés.

Une fois toutes les stations disponibles enregistrées, les résultats de la recherche s'affichent à l'écran. Appuyez sur **OK** pour continuer. L'option Modifier la Liste des Chaînes s'affiche par la suite. Vous pouvez modifier la liste des chaînes selon vos préférences ou appuyer sur le bouton Menu pour revenir au mode télévision.

Pendant la recherche, un message apparaît, vous demandant si vous souhaitez trier les chaînes selon la LCN(\*). Sélectionnez **Oui** et appuyez sur **OK** pour confirmer.

(\* LCN est le système du numéro de chaîne logique qui sélectionne des émissions disponibles, conformément à une séquence de chaînes reconnaissables (le cas échéant).

**Remarque** : Évitez d'éteindre le téléviseur lors de l'initialisation de la première installation. (\*) Veuillez noter que certaines options ne seront pas disponibles, selon le choix du pays.

### Utilisation de la fonction SatcoDX

Vous pouvez accéder à SatcoDX à partir du menu **Installation>Paramètres du satellite**. Dans le menu **SatcoDX**, vous trouvez deux options relatives à SatcoDx.

Vous pouvez télécharger ou envoyer des données SatcoDX. Pour effectuer ces commandes, connectez une clé USB à votre téléviseur.

Vous pouvez télécharger les services actuels et les satellites et transpondeurs associés au téléviseur sur un périphérique USB.

Vous pouvez également transférer l'un des fichiers SatcoDx stockés dans la clé USB, vers la TV.

Lorsque vous sélectionnez l'un de ces fichiers, tous les services et les satellites et transpondeurs associés dans le fichier sélectionné seront stockés dans le téléviseur. S'il existe des services terrestres, par câble et/ou analogiques installés, ils seront conservés et seuls les services satellites seront supprimés.

Ensuite, vérifiez les paramètres de votre antenne et apporter des modifications si nécessaire. Un message d'erreur signalant « **Aucun Signal** » s'affiche si les paramètres de l'antenne ne sont pas correctement configurés.

### Lecture de média via entrée USB

Vous pouvez connecter des disques durs externes de 2.5 et 3.5 pouces (disques durs avec câble d'alimentation externe) ou une carte mémoire USB à votre TV via les entrées USB de votre TV.

**IMPORTANT !** Sauvegardez les fichiers sur vos périphériques de stockage avant de les raccorder au téléviseur. Veuillez remarquer que la responsabilité du

fabricant ne saurait être engagée en cas de dommage de fichier ou de perte de données. Certains types de périphériques USB (à l'exemple des lecteurs MP3) ou des lecteurs de disque dur/cartes mémoires USB peuvent être incompatibles avec ce téléviseur. Le téléviseur prend en charge les formatages de disque FAT32 et NTFS. Toutefois, l'enregistrement ne sera pas possible avec les disques au format NTFS.

Vous pouvez rencontrer certains problèmes lors du formatage des disques durs USB d'une capacité de stockage supérieure à 1 To (Téraoctet).

Patiencez un moment avant de brancher ou de débrancher l'appareil, car la lecture des fichiers peut être inachevée. Le cas échéant, cela peut physiquement endommager le lecteur USB et le périphérique USB lui-même. N'enlevez jamais un périphérique USB durant la lecture d'un fichier.

Vous pouvez utiliser les concentrateurs USB avec l'entrée USB de téléviseur. Les concentrateurs USB qui sont équipés l'alimentation externe sont recommandés dans ce cas.

Nous vous recommandons d'utiliser directement le(s) entrée(s) USB du téléviseur, si vous désirez connecter un disque dur USB.

**Remarque** : Lors de la lecture des fichiers d'image, le menu **Navigateur Média** peut uniquement afficher 1 000 fichiers image sauvegardés sur le périphérique USB connecté.

### Enregistrement d'un programme

**IMPORTANT:** Lorsque vous utilisez un nouveau lecteur de disque dur USB, il est conseillé de procéder dans un premier temps au formatage du disque à l'aide de l'option **Formater le disque** de votre téléviseur, via le menu **Navigateur multimédia>Réglages>Paramètres d'enregistrement**.

Pour enregistrer un programme, vous devez d'abord connecter votre lecteur USB à votre téléviseur que vous aurez auparavant pris le soin d'éteindre. Vous pouvez allumer la TV pour activer la fonction enregistrement.

Pour l'enregistrement, votre clé USB devrait avoir 2 Go d'espace libre et être compatible à USB 2.0. Si le disque USB n'est pas compatible, un message d'erreur s'affichera.

Pour enregistrer des programmes de longue durée comme les films, il vous est conseillé d'utiliser un disque dur externe USB.

Les programmes enregistrés sont mémorisés dans le disque USB. Si vous le souhaitez, vous pouvez enregistrer/copier les enregistrements sur un ordinateur; toutefois, ces fichiers ne peuvent y être lus. Seul votre téléviseur peut vous permettre de lire les enregistrements.

Un retard Lip Sync peut survenir pendant le décalage temporel. L'enregistrement radio n'est pas pris en charge. Le téléviseur peut enregistrer jusqu'à dix heures de programmes.



Les programmes enregistrés sont divisés en partitions de 4 Go.

Si la vitesse d'écriture du disque USB connecté est insuffisante, l'enregistrement peut échouer et l'option de décalage horaire peut ne pas être disponible.

Pour cette raison, il est recommandé d'utiliser les lecteurs de disques durs USB pour l'enregistrement des programmes HD.

Évitez de déconnecter la clé USB ou le disque dur pendant l'enregistrement. Si vous le faites, vous courez le risque d'endommager la clé USB/le disque dur connecté (e).

Si le cordon d'alimentation à courant alternatif est débranché pendant que le réglage de la minuterie de l'enregistrement USB est actif, cette action est annulée.

Le support multipartition est disponible. Un maximum de deux partitions différentes sont prises en charge. La première partition du disque USB est utilisée pour les options PVR disponibles. Il doit être également formaté en tant que première partition à être utilisée pour les fonctions prêtes de PVR.

Certains flux de données en paquets pourraient ne pas être enregistrés en raison des problèmes de signaux, d'où un éventuel gel des vidéos pendant la lecture.

Les boutons pour Enregistrer, Lire, Arrêter, Afficher (pour l'option PlaylistDialog) ne fonctionnent pas lorsque la fonction télétexte est activée. Si un enregistrement démarre à partir de la minuterie lorsque le télétexte est activé, le télétexte est automatiquement désactivé. L'utilisation du télétexte est également désactivée pendant un enregistrement ou une lecture en cours.

### Enregistrement du décalage temporel

Appuyez sur le bouton **Arrêter** lorsque vous regardez un programme pour activer le mode décalage temporel. En mode de décalage temporel, le programme marque une pause et est simultanément enregistré dans le disque USB connecté (\*).

Appuyez à nouveau sur le bouton **Lire** pour revenir au programme en mode pause. Appuyez sur le bouton **Stop** pour arrêter l'enregistrement et retourner au programme en direct.

La fonction de décalage temporel ne peut pas être utilisée lorsque la radio est en marche

Vous ne pouvez pas utiliser la fonction de retour rapide du décalage temporel avant la fonction de lecture associée à l'avancement rapide.

### Enregistrement instantané

Appuyez sur le bouton **Enregistrer** pour démarrer l'enregistrement d'un événement tout en visionnant un programme. Vous pouvez appuyer à nouveau sur le bouton **Enregistrer** de la télécommande pour enregistrer l'événement suivant après avoir sélectionné l'évènement suivant sur EPG. Appuyez

sur le bouton **Stop** pour annuler l'enregistrement instantané.

Vous ne pouvez pas couper la diffusion ou visualiser le navigateur média lorsque la TV est en mode d'enregistrement. Lors de l'enregistrement d'un programme ou pendant le décalage temporel, un message d'avertissement apparaît à l'écran si la vitesse de votre disque USB n'est pas suffisante.

### Regarder les programmes enregistrés

Sélectionnez **Enregistrements** à partir du menu **Navigateur multimédia**. Sélectionnez un élément enregistré dans la liste (s'il a été précédemment enregistré). Appuyez sur la touche **OK** pour afficher les **Options de lecture**. Sélectionnez une option puis appuyez sur le bouton **OK**.

*Remarque* : Au cours de la lecture, il est impossible d'afficher le menu principal et les éléments du menu.

Appuyez sur le bouton **Stop** pour arrêter une lecture et retourner au menu **Enregistrements**.

### Ralenti avant

Si vous appuyez sur le bouton **Pause** lorsque vous regardez le programme enregistré, la fonction ralenti avant sera disponible. Vous pouvez utiliser le bouton d' **Avance rapide** pour l'avance lente. Appuyez sur le bouton **Avance rapide** de manière consécutive changera la vitesse de l'avance lente.

### Configuration des enregistrements

Sélectionnez l'option **Paramètres d'enregistrement** du menu **Navigateur Multimédia>Réglages** pour configurer les paramètres d'enregistrement.

**Formatage de Disque** : Vous pouvez utiliser l'option **Formater le disque** pour formater le disque USB branché. Votre code PIN est requis pour utiliser l'option **Formater le disque**.

*Remarque* : Le code PIN par défaut est **0000** ou **1234**. Si vous avez défini un code PIN (requis en fonction du pays choisi) lors de la **Première installation**, utilisez le code PIN que vous avez défini.





**IMPORTANT**: Le formatage de votre disque USB effacera TOUTES les données stockées et son système de fichiers sera converti en FAT32. Dans la plupart des cas, des erreurs de fonctionnement seront fixées après un formatage, mais vous perdrez toutes vos données.

Si le message « **Vitesse de lecture du disque USB trop lente pour enregistrer** » s'affiche à l'écran au début de la lecture, recommencez l'enregistrement. Si le même message d'erreur s'affiche, il est possible que votre disque USB n'ait pas la vitesse requise. Essayez de connecter un autre disque USB.

### Menu Navigateur Média

Vous pouvez lire les fichiers de photo, de musique et de film stockés sur un disque USB en connectant ce dernier à votre téléviseur. Branchez un disque USB à l'une des entrées USB située sur le côté du

téléviseur. En appuyant le bouton **Menu** lorsque vous êtes encore en mode **Navigateur média**, vous aurez accès aux options **D'image**, de **son** et de **Réglage**. En appuyant une fois de plus sur le bouton **Menu** l'écran disparaîtra. Vous pouvez régler les préférences de votre **Navigateur média** via votre menu **Réglages**.

<b>Fonctionnement du mode Aléatoire / Boucle</b>	
Démarrez la lecture via la touche <b>Lecture</b> et activez 	Tous les fichiers de la liste seront lus en boucle suivant leur ordre de départ.
Démarrez la lecture via la touche <b>OK</b> et activez 	Le même fichier sera lu en boucle (répété).
Démarrez la lecture via la touche <b>Lecture</b> et activez 	Tous les fichiers de la liste seront lus une fois suivant un ordre aléatoire.
Démarrez la lecture via la touche <b>Lecture</b> et activez 	Tous les fichiers de la liste seront lus en boucle suivant le même ordre aléatoire.

### Logo de démarrage personnalisé

Vous pouvez personnaliser votre téléviseur et visionner vos images ou vos photos favorites à chaque démarrage de votre TV. Pour ce faire, copiez vos fichiers images favoris dans une clé USB, puis ouvrez-les à partir du menu du **Navigateur Multimédia**. Lorsque vous avez choisi l'image désirée, sélectionnez la et appuyez sur **OK** pour la visualiser en mode plein écran. Appuyez sur **OK** pour choisir l'image comme logo personnalisé. Un message de confirmation s'affichera. Sélectionnez **Oui** et appuyez sur **OK** à nouveau. Si l'image est nette, (\*)vous le remarquerez sur l'écran pendant le prochain démarrage du téléviseur.

**Remarque** : Si vous effectuez une Première Installation, le téléviseur affichera le logo par défaut, le cas échéant.

(\*) Les images doivent présenter un rapport d'aspect de 16:9 et être aux formats .jpg, .jpeg ou .jpe.. Seuls les fichiers inférieurs ou égaux à 300 Ko sont pris en charge. L'image ne peut être définie comme logo de démarrage dont la résolution n'apparaît pas sur le ruban d'informations.

### FollowMe TV (si Disponible)

Avec votre tablette, vous pouvez suivre l'émission en cours à partir de votre téléviseur smart via la fonction **FollowMe TV**. Installez l'application Smart Center requise sur votre périphérique portable. Démarrer l'application.

Pour plus d'informations sur l'utilisation de cette fonction, voir les instructions relatives à l'application que vous utilisez.

**Remarque** : Cette application pourrait ne pas être prise en charge par tous les modèles de tablette. Les chaînes en HD ne sont pas supportées et les deux périphériques doivent être connectés au même réseau.

### Serveurs intermédiaires CEC et CEC RC

Cette fonction permet de contrôler les périphériques actifs CEC qui sont connectés aux ports HDMI à partir de la télécommande de la Télé.

L'option **CEC** du menu **Système>Paramètres>Autres** doit être définie sur **Activé** en premier lieu. Appuyez sur le bouton **Source** et sélectionnez l'entrée HDMI du périphérique CEC connecté à partir du menu **Liste de sources**. Si un nouveau périphérique CEC est connecté, il va s'afficher dans le menu **Source** avec son propre nom, au lieu du nom du port HDMI connecté (lecteur DVD, enregistreur 1, etc.).

La télécommande de la télé peut automatiquement fonctionner après avoir sélectionné la source HDMI connectée.

Pour terminer cette opération et à nouveau commander la TV à distance, appuyez sur le bouton **Quick Menu** de la télécommande, sélectionnez l'option **CEC RC Passthrough** puis régler sur **Désactivée** à l'aide des boutons de gauche ou droite. Cette fonction peut également être activée ou désactivée dans le menu **Système>Paramètres>Autres**.

La Télé supporte également la fonction ARC(Audio Return Channel). Cette fonction est un lien audio qui permet de remplacer d'autres câbles entre la Télé et le système audio (récepteur A/V ou système stéréo).

Si le mode ARC est activé, la Télé ne mute pas automatiquement les autres sorties audio. Vous devrez baisser manuellement le volume de la Télé à zéro si vous voulez que le son sorte uniquement du périphérique audio connecté (pareil pour les autres sorties audio numériques optiques ou coaxiales). Si vous souhaitez modifier le volume du périphérique connecté, sélectionnez le périphérique à partir de la liste des sources. Dans ce cas, les touches de contrôle du volume s'orientent vers le périphérique audio connecté.

**Remarque** : La souris ARC fonctionne uniquement via l'entrée HDMI1.

### Commande audio système

Permet d'utiliser l'option Amplificateur/récepteur audio avec le téléviseur. Vous pouvez régler le volume à l'aide de la télécommande de votre téléviseur. **Pour activer cette fonction, définissez l'option Haut-parleurs du menu Système>Paramètres>Autres sur Amplificateur**. Les haut-parleurs du téléviseurs seront coupés et le son de la source visionnée proviendra du système audio connecté.

**Remarque** : L'appareil audio devrait prendre en charge la fonction de Contrôle du Système Audio et l'option **CEC** doit être réglée sur **Activé**.

### E-Manuel (si Disponible)

Vous pouvez accéder aux instructions relatives aux fonctions de votre téléviseur à partir du E-Manuel.

Pour utiliser le E-Manuel (ou Manuel électronique), appuyez sur le bouton **Info** pendant que le menu principal est affiché à l'écran ou appuyez sur le bouton **Quick Menu**, sélectionnez **Brochure d'information** et appuyez sur le bouton **OK**.



Sélectionnez une catégorie souhaitée via les boutons de direction. Chaque catégorie comporte un sujet différent. Sélectionnez le sujet et appuyez sur **OK** pour lire les instructions.

Pour quitter l'écran du E-Manuel, appuyez sur la touche **Quitter** ou **Menu**.

*Remarque : Le contenu du E-Manuel varie selon le modèle.*

## Contenu du Menu Téléviseur

Contenu du Menu Système - Image	
<b>Mode</b>	Vous pouvez modifier le mode d'image selon vos préférences ou exigences. Le mode Image peut être réglé sur l'une de ces options : <b>Cinéma, Jeux, Sport, Dynamique</b> et <b>Naturel</b> .
<b>Contraste</b>	Règle les valeurs de l'éclairage et de l'obscurité de l'écran.
<b>Luminosité</b>	Règle la valeur de luminosité de l'écran.
<b>Netteté</b>	Définit la valeur de netteté des objets affichés à l'écran.
<b>Couleur</b>	Règle la valeur de la couleur et les couleurs.
<b>Économie D'énergie</b>	Cette fonction permet de régler le mode <b>Économie d'énergie</b> sur les options <b>Personnalisation, Minimum, Moyen, Maximum, Automatique, Extinction d'écran</b> ou <b>Désactivé</b> . <i>Remarque : Les options disponibles peuvent varier en fonction du Mode sélectionné.</i>
<b>Rétro Éclairage</b>	Ce paramètre contrôle le niveau du rétroéclairage. La fonction de rétroéclairage sera inactive si le <b>Mode Économie d'énergie</b> est réglé sur une option autre que <b>Personnalisation</b> .
<b>Paramètres Avancés</b>	
<b>Contraste Dynamique</b>	Vous pouvez régler le rapport de contraste dynamique à votre guise.
<b>Réduction du Bruit</b>	Si le signal de diffusion est faible et l'image est bruyante, utilisez la fonction <b>Réduction du Bruit</b> pour réduire l'intensité du bruit.
<b>Température de Couleur</b>	Règle la valeur de la température de couleur désirée. Les options <b>Froid, Normal, Chaud</b> et <b>Personnalisé</b> sont disponibles.
<b>Point Blanc</b>	Si l'option <b>Couleur de Température</b> est définie sur <b>Personnalisé</b> , ce réglage sera possible. Augmentez la chaleur ou la fraîcheur de l'image en appuyant sur les boutons Gauche ou Droit.
<b>Zoom Image</b>	Règle le format et la taille de l'image souhaités.
<b>Mode Film</b>	Les films sont enregistrés à un nombre d'images par seconde différent des programmes de télévision normaux. Activez cette fonction lorsque vous regardez des films afin de mieux visualiser les images accélérées.
<b>Carnation</b>	La fonction Carnation peut être modifiée entre -5 et 5.
<b>Changer de Couleur</b>	Réglez le ton de la couleur désirée.
<b>HDMI Large bande</b>	Lorsque vous regardez le téléviseur à partir d'une source HDMI, la fonction HDMI Large bande est visible. Vous pouvez utiliser cette option pour renforcer la noirceur de l'image.
<b>Position du PC</b>	Apparaît uniquement lorsque la source d'entrée est définie sur VGA / PC.
<b>Position Automatique</b>	Optimise automatiquement l'affichage. Appuyez sur OK pour optimiser.
<b>Position H</b>	Cette option déplace l'image horizontalement vers le côté droit ou gauche de l'écran.
<b>Position V</b>	Cet option déplace l'image verticalement vers le haut ou le bas de l'écran.
<b>Fréquence Pilote</b>	Les réglages de la fréquence pilote corrigent les interférences qui apparaissent comme des lignes verticales dans l'image pour des présentations telles que les feuilles de calcul, les paragraphes ou les textes dans des polices plus petites.
<b>Phase</b>	Selon la source d'entrée (ordinateur, etc.), vous pouvez voir une image voilée ou bruitée s'afficher à l'écran. Vous pouvez utiliser la phase pour obtenir une image plus claire par essais et erreurs.
<b>Réinitialisation</b>	Réinitialise les paramètres d'image aux valeurs par défaut (sauf en mode <b>Jeux</b> ).

En mode VGA (PC), certains éléments du menu **Image** seront indisponibles. Au contraire, les paramètres du mode VGA seront ajoutés aux **Paramètres Image** en mode PC.

<b>Contenu du Menu Système - Son</b>	
<b>Volume</b>	Ajuste le niveau du volume.
<b>Égaliseur</b>	Sélectionnez le mode égaliseur. Les paramètres personnalisés ne peuvent être actifs que lorsque vous êtes en mode <b>Utilisateur</b> .
<b>Balance</b>	Ajuste le son à gauche comme à droite du haut-parleur.
<b>Casque</b>	Règle le volume du casque. Avant d'utiliser les casques, veuillez également vous assurer que leur volume est réglé à un niveau faible afin d'éviter que votre audition ne soit endommagée.
<b>Mode Son</b>	Vous pouvez sélectionner un mode son (si la chaîne sélectionnée prend en charge cette option).
<b>AVL (Limitation Automatique du Volume)</b>	Cette fonction règle le son pour obtenir le niveau de sortie prévu entre les programmes.
<b>Casque/Sortie de ligne</b>	Si vous voulez connecter un amplificateur externe à votre télé à l'aide d'une fiche pour casque audio, sélectionnez l'option <b>Sortie de ligne</b> . Si vous avez branché des casques à votre téléviseur, définissez cette option en tant que <b>Casque</b> . Veuillez vous assurer avant d'utiliser les casques que cet élément du menu est défini en tant que <b>Casque</b> . S'il est réglé sur <b>les sorties de ligne</b> , la sortie de la prise de casque sera réglée à un niveau maximum qui pourrait vous endommager l'audition.
<b>Basse Dynamique</b>	Permet d'activer ou de désactiver la basse dynamique
<b>Son Surround</b>	Vous pouvez <b>Activer</b> ou <b>Désactiver</b> le mode Son Surround.
<b>Sortie Numérique</b>	Règle le type de sortie audio numérique.

Système - Contenus du menu Paramètres	
<b>Accès Conditionnel</b>	Contrôle les modules d'accès conditionnel lorsqu'ils sont disponibles.
<b>Langue</b>	Vous pouvez définir une langue différente, selon votre diffuseur et votre pays.
<b>Parental</b>	<p>Entrez le mot de passe correct pour modifier les réglages du contrôle parental. Vous pouvez facilement régler le <b>Verrouillage du Menu</b>, le <b>Verrouillage Maturité</b>, le <b>Verrouillage Enfant</b> ou le Guide à partir de ce menu. Vous pouvez également définir un nouveau code <b>PIN</b> ou modifier le code <b>PIN CICAM par défaut</b> en utilisant les options associées.</p> <p><i>Remarque : Certaines options du menu ne seront pas disponibles, selon les choix régionaux, lors de la Première Installation. Le code PIN par défaut est 0000 ou 1234. Si vous avez défini un code PIN (requis en fonction du pays sélectionné) lors de la Première Installation, utilisez le code PIN que vous avez défini.</i></p>
<b>Minuteries</b>	Définit le minuteur de mise en veille pour éteindre le téléviseur après un certain temps. Règle les minuteries des programmes sélectionnés.
<b>Date/Heure</b>	Définit la date et l'heure.
<b>Sources</b>	Active ou désactive les options sources sélectionnées.
<b>Paramètres réseaux / internet</b>	Affichage des paramètres réseaux /internet.
<b>Accessibilité</b>	Affiche les options d'accessibilité du téléviseur.
<b>Malentendant</b>	Active toute fonctionnalité spéciale envoyée par le diffuseur.
<b>Description Audio</b>	<p>Une piste de narration se lit pour le public aveugle ou malvoyant. Appuyez sur OK pour voir toutes les options du menu <b>Description Audio</b>. Cette fonction est uniquement disponible si le diffuseur la prend en charge.</p> <p><i>Remarque : La fonctionnalité de description audio du son ne peut pas être disponible lors de l'enregistrement ou lorsque vous êtes en mode décalage temporel.</i></p>
<b>Netflix</b>	<p>Vous pouvez voir votre numéro ESN(*) et désactiver Netflix à partir de cet onglet.</p> <p><i>(*) Le numéro ESN est un numéro d'identification unique pour Netflix, créé spécialement pour identifier votre téléviseur.</i></p>
<b>Plus</b>	Affiche les autres options de réglage du Téléviseur.

<b>Temporisation du Menu</b>	Change la durée de temporisation des écrans de menu.
<b>HBBTV</b>	Vous pouvez activer ou désactiver cette fonction en la réglant en mode <b>Marche</b> ou <b>Arrêt</b> .
<b>Mise à Jour du Logiciel</b>	S'assure que votre TV est dotée du tout dernier microprogramme. Appuyez sur <b>OK</b> pour afficher les options de menu.
<b>Version de L'application</b>	Affiche la version actuelle de l'application.
<b>Mode Sous-Titre</b>	Cette option permet de choisir le type de sous-titres qui s'affiche à l'écran (sous-titre <b>DVB/sous-titre TXT</b> ), si les deux sont disponibles. <b>DVB</b> est le sous-titre par défaut. Cette fonction n'est disponible que pour les pays comme la Norvège.
<b>Mise Hors Tension Automatique du Téléviseur</b>	Définit la durée souhaitée pour que la télévision passe automatiquement en mode veille lorsqu'elle n'est pas utilisée.
<b>Clé Biss</b>	Le Biss est un système de codage de signal par satellite utilisé pour certaines émissions.. Si vous devez entrer la clé BISS pour une émission, vous pouvez utiliser le réglage Clé Biss. Sélectionnez la <b>Clé Biss</b> puis appuyez sur <b>OK</b> pour entrer la chaîne de Télé souhaitée.
<b>Mode Magasin</b>	Sélectionnez ce mode pour afficher les éléments stockés. Lorsque le <b>Mode de Mémorisation</b> est activé, certains éléments du menu de la TV ne peuvent pas être disponibles.
<b>Partage Audio Vidéo</b>	La fonction <b>Partage Audio/Vidéo</b> vous permet de partager les fichiers sauvegardés sur votre Smartphone ou votre tablette pc. Si vous possédez un Smartphone ou une tablette pc compatible, en plus de l'application requise installée, vous pourrez partager/lire les photos sur votre Téléviseur. Reportez-vous aux instructions de votre logiciel de partage pour plus d'informations. Le mode <b>Partage Audio/Vidéo</b> ne sera pas disponible avec la fonction du portail Internet.
<b>Allumer le Mode</b>	Ce paramètre permet de configurer les préférences du mode de mise sous tension. Les options <b>Dernier État</b> et <b>Mode Veille</b> sont disponibles.
<b>Télécommande Virtuelle</b>	Permet d'activer ou de désactiver la fonctionnalité de télécommande virtuelle.
<b>CEC</b>	Avec cette fonction, vous pouvez activer et désactiver la fonction CEC complètement. Appuyez sur le bouton Gauche ou Droit pour activer ou désactiver cette fonction.
<b>Démarrage Automatique CEC</b>	Cette fonction permet à l'appareil compatible HDMI-CEC connecté d'allumer le téléviseur et basculer automatiquement vers sa source d'entrée. Appuyez sur le bouton <b>Gauche</b> ou <b>Droit</b> pour activer ou désactiver cette fonction.
<b>Haut Parleurs</b>	Pour écouter le son audio du téléviseur à partir du dispositif audio compatible connecté réglé sur <b>Amplificateur</b> . Vous pouvez utiliser la télécommande du téléviseur pour régler le volume du dispositif audio.

## Contenu du Menu Installation

<b>Balayage de Chaîne Automatique (Nouveau Réglage)</b>	Affiche les options de réglage automatique. <b>Antenne Numérique</b> : Recherche et enregistre les chaînes DVB. <b>Câble Numérique</b> : Recherche et enregistre les chaînes câblées DVB. <b>Analogique</b> : Recherche et mémorise les stations analogiques. <b>Satellite</b> : Recherche et mémorise les stations sur satellite.
<b>Balayage de Chaîne Manuel</b>	Cette fonction peut être utilisée pour une entrée de diffusion directe.
<b>Recherche des Chaînes Réseau</b>	Recherche les chaînes liées dans le système de diffusion. <b>Antenne Numérique</b> : Recherche les chaînes d'antenne réseau. <b>Câble Numérique</b> : Recherche les chaînes de câble réseau.
<b>Recherche Fine Analogique</b>	Vous pouvez utiliser ce réglage pour la recherche fine de chaînes analogiques. Cette option est disponible uniquement si des chaînes analogiques sont mémorisées.
<b>Paramètres du Satellite</b>	Configure les paramètres du satellite. <b>Liste des Satellites</b> : Affiche les satellites disponibles. Vous pouvez <b>Ajouter</b> , <b>Supprimer</b> les satellites ou <b>Éditer</b> les paramètres satellite de la liste. <b>Installation de l'Antenne</b> : Vous pouvez modifier les paramètres de l'antenne satellite et/ou démarrer une nouvelle recherche de satellite. <b>SatcoDX</b> : Vous pouvez envoyer ou télécharger les données SatcoDX en utilisant les options associées.
<b>Paramètres D'installation</b>	Affiche le menu des paramètres d'installation. <b>Recherche en Mode Veille (en Option)</b> : Votre téléviseur recherche de nouvelles chaînes ou chaînes manquantes en mode veille. Toutes les chaînes de diffusion détectées s'afficheront à l'écran.
<b>Effacer la Liste des Services</b>	Utilisez cette option pour effacer les chaînes mémorisées. Ce réglage est visible uniquement lorsque l'option de <b>Pays</b> est réglée sur Danemark, Suède, Norvège, ou Finlande.
<b>Sélectionner un Réseau Actif</b>	Ce paramètre vous permet de sélectionner uniquement les chaînes de diffusion comprises dans le réseau sélectionné dans la liste des chaînes. Cette fonction n'est disponible que pour les pays comme la Norvège.
<b>Première Installation</b>	Supprime toutes les chaînes et réglages enregistrés, reprogramme la TV en fonction des réglages de l'entreprise.

## Fonctionnement Général de la TV

### Utilisation de la Liste de Chaînes

Le téléviseur trie toutes les stations mémorisées dans la **Liste des Chaînes**. Vous pouvez modifier cette liste de chaînes ainsi qu'il suit : configurez les favoris ou les stations actives à inclure dans la liste en utilisant les options **Liste de Chaînes**. Appuyez sur le bouton **OK/TV** pour ouvrir la **Liste des Chaînes**. Vous pouvez filtrer les chaînes incluses en appuyant sur le bouton **Bleu** ou ouvrir le menu **Modifier la Liste des Chaînes** en appuyant sur le bouton **Vert** pour faire d'autres modifications dans la liste actuelle.

### Gestion des Listes de Préférences

Vous pouvez créer quatre listes différentes de vos chaînes préférées. Sélectionnez la **Liste des Chaînes** dans le menu principal ou appuyez sur le bouton **Vert** lorsque la liste des chaînes s'affiche à l'écran pour ouvrir le menu **Modifier la Liste des chaînes**. Sélectionnez la chaîne désirée sur la liste. Vous pouvez opérer plusieurs choix en appuyant sur le bouton **Jaune**. Puis, appuyez sur le bouton **OK** pour ouvrir le menu **Options de Modification de Chaînes** et sélectionnez l'option **Ajouter/Supprimer les Favoris**. Appuyez à nouveau sur le bouton **OK**. Définissez l'option de liste désirée sur **Activé**. Les chaînes sélectionnées sont ajoutées à la liste. Pour supprimer une chaîne ou des chaînes d'une liste de préférences, suivez les mêmes étapes et définissez la liste désirée sur **Désactivé**.

Vous pouvez utiliser la fonction **Filtre** dans le menu **Modifier la Liste des Chaînes** pour filtrer les chaînes dans la **Liste des Chaînes** de façon permanente selon vos préférences. En utilisant cette option **Filtre**, vous pouvez définir l'une de vos quatre listes de préférences à afficher à chaque fois que la Liste des chaînes est ouverte. La fonction de filtrage du menu **Liste des Chaînes** ne filtre que la **Liste des Chaînes** actuellement affichée afin de trouver une chaîne et de s'y syntoniser. Ces modifications disparaissent lors de la prochaine ouverture de la **Liste des Chaînes**.

### Configuration des paramètres parentaux

Les options du menu **Paramètres du Contrôle Parental** peuvent être utilisées pour empêcher les utilisateurs de regarder certains programmes, certaines chaînes et d'accéder à certains menus. Ces paramètres sont situés dans le menu **Système>Paramètres>Contrôle parental**.

Pour afficher les options du menu de verrouillage, saisissez le code PIN. Après avoir saisi le code PIN approprié, le menu **Paramètres du Contrôle parental** s'affiche.

**Verrouillage Menu** : Cette option permet d'autoriser ou de verrouiller l'accès à tous les menus ou menus d'installation du téléviseur.

**Verrouillage Maturité** : Une fois définie, cette option recherche l'information relative aux émissions parentales et si ce niveau parental est inactivé, l'accès à la diffusion n'est pas activé.

**Remarque** : Si l'option **Pays définie au cours de la Première Installation** est la **France, l'Italie ou l'Autriche**, la valeur du **Verrouillage Maturité** sera configurée par défaut à 18.

**Verrouillage parental** : Lorsque l'option **Sécurité enfants** est **ACTIVÉE**, le téléviseur peut être contrôlé uniquement à l'aide de la télécommande. Dans ce cas, les boutons de la télécommande du téléviseur ne fonctionnent pas.

**Verrouillage Internet** : Si cette option est définie sur **OFF**, l'application d'ouverture du navigateur sera désactivée sur le portail. Réglez sur **ARRÊT** pour lancer à nouveau l'application.

**Paramétrage du code PIN** : Définit un nouveau code PIN.

**Code PIN CICAM par défaut** : Cette option apparaît grisé si aucun module CI n'est inséré dans le port CI du téléviseur. Vous pouvez modifier le code PIN par défaut du CICAM à l'aide de cette option.

**Remarque** : Le code PIN par défaut est **0000** ou **1234**. Si vous avez défini un code PIN (requis en fonction du pays choisi) lors de la **Première Installation**, utilisez le code PIN que vous aviez défini.

Certaines options ne seront pas disponibles, selon le choix du pays pendant la **Première Installation**.

### Guide des Programmes Électroniques (EPG)

Certaines chaînes envoient des informations concernant leurs programmes de diffusion. Appuyez sur le bouton **Epg** pour accéder au menu **Guide des programmes**.

3 modèles de présentation de programmes sont disponibles : **Programme linéaire**, **Liste** et **Maintenant/Ensuite**. Pour passer d'un mode à l'autre, suivez les instructions au bas de l'écran.

### Programme Linéaire

**Zoom (bouton Jaune)** : Appuyez sur le bouton **Jaune** pour accéder aux événements dans un intervalle de temps plus grand.

**Filtre (Bouton Bleu)** : Affiche les options de filtre.

**Sélectionner le Genre (Bouton des Sous-Titres)** : Ouvre le menu **Sélectionner le Genre**. En utilisant cette fonctionnalité vous pouvez interroger la base de données du guide de programme selon le genre sélectionné. Les informations disponibles dans le guide des programmes seront recherchées et les résultats correspondants à vos critères seront mis en surbrillance.

**Options (Bouton OK)** : Affiche les options d'événement.

**Détail des Événements (Bouton d'informations)** : Affiche les informations détaillées concernant les événements sélectionnés.

**Jour Suivant/Précédent (Boutons Programme +/- ) :** Affiche les événements du jour précédent ou suivant.

**Rechercher (Bouton texte) :** Affiche le menu Recherche guide.

**Maintenant (Bouton Remplacement) :** Affiche l'évènement en cours de la chaîne en surbrillance.

**Enreg. / Arrêt (Bouton D'enregistrement) :** le téléviseur commencera à enregistrer le programme sélectionné. Appuyez de nouveau pour arrêter l'enregistrement.

**IMPORTANT :** Branchez un disque USB à votre TV lorsqu'il est éteint. Vous pouvez allumer la TV pour activer la fonction enregistrement.

**Remarque :** Il n'est pas possible de passer à une autre chaîne ou autre source pendant l'enregistrement.

### Programme de Liste (\*)

(\*) Dans cette option de présentation, seuls les évènements de la chaîne en surbrillance sont présentés.

**Préc. Intervalle de Temps (Bouton Rouge) :** Affiche les événements de l'intervalle de temps précédent.

**Jour Suivant/Précédent (Boutons Programme +/- ) :** Affiche les événements du jour précédent ou suivant.

**Détail des Évènements (Bouton D'informations) :** Affiche les informations détaillées concernant les événements sélectionnés.

**Filtre (Bouton Texte) :** Affiche les options de filtre.

**Intervalle de Temps Suivant (Bouton Rouge) :** Affiche les événements de l'intervalle de temps suivant.

**Options (Bouton OK) :** Affiche les options d'évènement.

**Enreg. / Arrêt (Bouton D'enregistrement) :** le téléviseur commencera à enregistrer le programme sélectionné. Appuyez de nouveau pour arrêter l'enregistrement.

**IMPORTANT :** Branchez un disque USB à votre TV lorsqu'il est éteint. Vous pouvez allumer la TV pour activer la fonction enregistrement.

**Remarque :** Il n'est pas possible de passer à une autre chaîne ou autre source pendant l'enregistrement.

### Programme Maintenant/Ensuite

**Options (Bouton OK) :** Affiche les options d'évènement.

**Détail des Évènements (Bouton D'informations) :** Affiche les informations détaillées concernant les événements sélectionnés.

**Filtre (Bouton Bleu) :** Affiche les options de filtre.

**Enreg./Arrêt (Bouton D'enregistrement) :** le téléviseur commencera à enregistrer le programme sélectionné. Appuyez de nouveau pour arrêter l'enregistrement.

**IMPORTANT :** Branchez un disque USB à votre TV lorsqu'il est éteint. Vous pouvez allumer la TV pour activer la fonction enregistrement.

**Remarque :** Il n'est pas possible de passer à une autre chaîne ou autre source pendant l'enregistrement.

### Options de l'évènement

Utiliser les boutons de direction pour sélectionner un évènement puis appuyez sur **OK** pour afficher le menu **Event Options**. Les options suivantes sont disponibles.

**Sélectionner la Chaîne :** Grâce à cette option, vous pouvez passer à la chaîne sélectionnée.

**Enreg. / Annuler Enreg. Minuterie : Sélectionnez l'option Enregistrement et appuyez sur la touche OK.** Si l'évènement sera diffusé plus tard, il est ajouté à la liste des Minuteries qui doivent être enregistrées. Si l'évènement programmé est en cours de diffusion, l'enregistrement débutera immédiatement.

Pour annuler un enregistrement existant, sélectionnez l'évènement enregistré et appuyez sur la touche **OK**. Ensuite, sélectionnez l'option **Supprimer enreg. Minuteur**. L'enregistrement sera alors annulé.

**Régler la minuterie de l'évènement / Supprimer la minuterie de l'évènement :** Une fois un évènement sélectionné dans le menu EPG, appuyez sur le bouton **OK**. Sélectionnez l'option Régler la minuterie sur Évènement et appuyez sur la touche **OK**. Vous pouvez définir une minuterie pour les événements à venir. Pour annuler une minuterie existante, sélectionnez l'évènement en question et appuyez sur la touche **OK**. Ensuite, sélectionnez l'option **Supprimer la minuterie de l'évènement**. La minuterie sera annulée.

**Remarques :** Il vous est impossible de passer à n'importe quelle autre chaîne ou source lorsqu'un enregistrement est en cours ou lorsqu'une minuterie est activée dans la chaîne en cours.

Il n'est pas possible de définir une minuterie ou d'enregistrer une minuterie pour deux ou plusieurs événements individuels dans le même intervalle de temps.

### Services Télétexte

Appuyez sur le bouton **Text** pour entrer. Appuyez à nouveau sur ce bouton pour activer le mode de mélange, ce qui vous permet de voir la page télétexte et la diffusion télévisée simultanément. Appuyez de nouveau sur ce bouton pour quitter. Si disponible, des sections contenues dans une page de télétexte présenteront un code coloré et peuvent être sélectionnées en appuyant sur les touches colorées. Suivez les instructions affichées à l'écran.

### Mise à Jour du Logiciel

Votre TV peut automatiquement rechercher et effectuer des mises à jour du progiciel via le signal de diffusion ou via Internet.

### Recherche de mise à jour de logiciels à travers l'interface utilisateur

Dans le menu principal, **sélectionnez Système>Paramètres**, ensuite l'option **Plus**. Sélectionnez **Mise à jour du logiciel** et appuyez sur le bouton **OK**. Dans le menu **Options de mise à jour**, sélectionnez Recherche de mise à jour puis appuyez sur le bouton **OK** pour lancer une nouvelle mise à jour du logiciel.



Si une mise à jour est disponible, il commence à la télécharger. Au terme du téléchargement, confirmez la question relative au redémarrage du téléviseur en appuyant sur **OK** pour continuer avec l'opération de redémarrage.

### 3 Recherche et mode de mise à niveau

Votre téléviseur va rechercher de nouvelles mises à jour à 3:00 heures si l'option **Recherche automatique** du menu **Options de mise à jour** est **Activée** et si le téléviseur est connecté à un signal d'antenne ou à Internet. Si un nouveau logiciel est détecté et téléchargé avec succès, il sera installé au prochain démarrage.

*Remarque : Ne débranchez pas le cordon d'alimentation lorsque le voyant DEL clignote pendant le processus de redémarrage. Si le téléviseur ne s'allume pas après la mise à niveau, débranchez-le, patientez deux minutes, puis rebranchez-le.*

## Dépannage et Astuces

### La TV va s'allumer

Assurez-vous que le câble d'alimentation est correctement branché dans la prise murale. Vérifiez si les piles sont usées. Appuyez sur la touche de mise en marche du téléviseur

### Mauvaise qualité d'image

- Avez-vous sélectionné le système de TV approprié ?
- Un niveau de signal faible peut impacter négativement sur la qualité de l'image. Veuillez vérifier l'entrée de l'antenne.
- Si vous avez effectué un réglage manuel, vérifiez que vous avez entré la bonne fréquence de la chaîne.
- La qualité des images peut ne pas être bonne lorsque deux appareils sont simultanément connectés au téléviseur. Dans un tel cas, déconnectez l'un des appareils.

### Pas d'image

- L'absence d'image signifie que votre TV ne reçoit aucune transmission. Assurez-vous également que la bonne source d'entrée a été sélectionnée.
- L'antenne est-elle correctement connectée ?
- Est-ce que le câble d'antenne est endommagé ?
- Les fiches appropriées sont-elles utilisées pour brancher l'antenne ?
- En cas de doute, demandez conseil à votre vendeur.

### Pas de son

- Vérifiez si la TV est en mode Muet. Appuyez sur le bouton **Muet** ou augmentez le volume pour vérifier.
- Le son sort d'un seul haut-parleur. Vérifiez les paramètres d'équilibre à partir du menu de **Son**.

### Télécommande - ne fonctionne pas

- Les piles peuvent être déchargées. Remplacez les piles.

### Les sources d'entrée - ne peuvent pas être sélectionnées.

- Si vous ne pouvez sélectionner une source d'entrée, il est possible qu'aucun appareil ne soit connecté. Le cas échéant ;
- Vérifiez les câbles AV et les branchements si vous essayez de basculer à la source d'entrée dédiée à l'appareil connecté.

### Enregistrement non disponible

Pour enregistrer un programme, vous devez d'abord connecter votre lecteur USB à votre téléviseur que vous aurez auparavant pris le soin d'éteindre. Allumez ensuite la TV afin d'activer la fonction d'enregistrement. Si vous ne pouvez pas effectuer un enregistrement, essayez d'éteindre le téléviseur et d'insérer à nouveau le périphérique USB.

### Le périphérique USB est trop lent

Si un message « **Vitesse d'écriture du disque USB trop lent pour l'enregistrement** » s'affiche à l'écran lors du démarrage de l'enregistrement, essayez à nouveau l'enregistrement. Si le même message d'erreur s'affiche, il est possible que votre disque USB n'ait pas la vitesse requise. Essayez de connecter un autre disque USB.

## Modes d'affichage Typiques d'une Entrée de PC

Le tableau ci-dessous est une illustration de certains affichages vidéos typiques. Votre téléviseur ne peut pas prendre en charge toutes les résolutions.

Index	Résolution	Fréquence
1	640 x 350	85Hz
2	640 x 400	70Hz
3	640 x 480	60Hz
4	640 x 480	66Hz
5	640 x 480	72Hz
6	640 x 480	75Hz
7	640 x 480	85Hz
8	800 x 600	56Hz
9	800 x 600	60Hz
10	800 x 600	70Hz
11	800 x 600	72Hz
12	800 x 600	75Hz
13	800 x 600	85Hz
14	832 x 624	75Hz
15	1024 x 768	60Hz
16	1024 x 768	66Hz
17	1024 x 768	70Hz
18	1024 x 768	72Hz
19	1024 x 768	75Hz
20	1024 x 768	85Hz
21	1152 x 864	60Hz
22	1152 x 864	70Hz
23	1152 x 864	75Hz
24	1152 x 864	85Hz
25	1152 x 870	75Hz
26	1280 x 768	60Hz
27	1360 x 768	60Hz
28	1280 x 768	75Hz
29	1280 x 768	85Hz
30	1280 x 960	60Hz
31	1280 x 960	75Hz
32	1280 x 960	85Hz
33	1280 x 1024	60Hz
34	1280 x 1024	75Hz
35	1280 x 1024	85Hz
36	1400 x 1050	60Hz
37	1400 x 1050	75Hz
38	1400 x 1050	85Hz
39	1440 x 900	60Hz
40	1440 x 900	75Hz
41	1600 x 1200	60Hz
42	1680 x 1050	60Hz
43	1920 x 1080	60Hz
44	1920 x 1200	60Hz

## Compatibilité des Signaux AV et HDMI

Source	Signaux pris en charge		Disponible
EXT (PÉRITEL)	PAL		O
	SECAM		O
	NTSC4.43		O
	NTSC3.58		O
	RGB 50/60		O
AV latéral	PAL		O
	SECAM		O
	NTSC4.43		O
	NTSC3.58		O
YPbPr	480i, 480p	60Hz	O
	576i, 576p	50Hz	O
	720p	50 Hz, 60 Hz	O
	1080i	50 Hz, 60 Hz	O
HDMI	480i, 480p	60Hz	O
	576i, 576p	50Hz	O
	720p	50 Hz, 60 Hz	O
	1080i	50 Hz, 60 Hz	O
	1080p	24Hz, 25Hz, 30Hz, 50Hz, 60Hz	O

(X: Non Disponible, O : Disponible)

Dans certains cas, un signal du téléviseur peut ne pas s'afficher correctement. Le problème peut être celui d'une inconstance au niveau des normes de l'équipement source (DVD, décodeur, etc.). Si vous rencontrez ce type de problème, veuillez contacter votre fournisseur et le fabricant de l'appareil source.

## Formats de Fichiers Vidéo Pris en Charge Pour le Mode USB

Extension	Code vidéo	SPEC (Résolution) & Taux binaire
.dat, vob	MPEG1/2	1 080 P@30 fps - 40 Mbps
.mpg, .mpeg	MPEG1/2, MPEG4	
.ts, .trp, .tp	MPEG1/2, H.264, AVS, MVC	<b>H.264</b> : 1 080 Px2@30 fps - 62,5 Mbps, 1 080 P@60 fps - 62,5 Mbps <b>MVC</b> : 1 080 P@30 fps - 62,5 Mbps <b>Autre</b> : 1 080 P@30 fps - 40 Mbps
.mp4, .mov, .3gpp, .3gp	MPEG1/2, MPEG4, H.263, H.264, Motion JPEG	<b>H.264</b> : 1 080 Px2@30 fps - 62,5 Mbps, 1 080 P@60 fps - 62,5 Mbps <b>Motion JPEG</b> : 640 x 480@30 fps - 10 Mbps <b>Autre</b> : 1 080 P@30 fps - 40 Mbps
.avi	MPEG1/2, MPEG4, Sorenson H.263, H.263, H.264, WMV3, Motion JPEG	
.mkv	MPEG1/2, MPEG4, H.263, H.264, WMV3, Motion JPEG	
.asf	Sorenson H.263, H.264, WMV3, Motion JPEG	
.flv	WMV3	1 080 P@30 fps - 40 Mbps
.swf	RV30/RV40	1 080 P@30 fps - 40 Mbps
.wmv		

## Formats de Fichiers Image Pris en Charge Pour le Mode USB

Image	Photo	Résolution (largeur x hauteur)	Remarque
JPEG	Base-line	15360 x 8640	La limite de résolution maximale dépend de la taille de la DRAM
	Progressif	1024 x 768	
PNG	non-entrelacé	9600 x 6400	
	entrelacé	1200 x 800	
BMP		9600 x 6400	

## Formats de Fichiers Audio Pris en Charge Pour le Mode USB

Extension	Code audio	Taux binaire	Taux d'échantillon
.mp3,	MPEG1/2 Couche1	32 Kbps ~ 448 Kbps	16KHz ~ 48KHz
	MPEG1/2 Couche2	8 Kbps ~ 384 Kbps	
	MPEG1/2 Couche3	8 Kbps ~ 320 Kbps	
.avi	MPEG1/2 Couche1	32 Kbps ~ 448 Kbps	16KHz ~ 48KHz
	MPEG1/2 Couche2	8 Kbps ~ 384 Kbps	
	MPEG1/2 Couche3	8 Kbps ~ 320 Kbps	
	AC3	32 Kbps ~ 640 Kbps	32KHz, 44,1KHz, 48KHz
	AAC, HEAAC		8KHz ~ 48KHz
	WMA	128 bps ~ 320 Kbps	8KHz ~ 48KHz
	WMA 10 Pro M0	< 192 kbps	48KHz
	WMA 10 Pro M1	< 384 kbps	48KHz
	WMA 10 Pro M2	< 768 kbps	96KHz
	LPCM	64 Kbps ~ 1,5 Mbps	8KHz ~ 48KHz
	IMA-ADPCM, MS-ADPCM	384 Kbps	8KHz ~ 48KHz
G711 A/mu-law	64 Kbps ~ 128 Kbps	8KHz	
.asf	MPEG1/2 Couche1	32 Kbps ~ 448 Kbps	16KHz ~ 48KHz
	MPEG1/2 Couche2	8 Kbps ~ 384 Kbps	
	MPEG1/2 Couche3	8 Kbps ~ 320 Kbps	
	WMA	128 bps ~ 320 Kbps	8KHz ~ 48KHz
	WMA 10 Pro M0	< 192 kbps	48KHz
	WMA 10 Pro M1	< 384 kbps	48KHz
	WMA 10 Pro M2	< 768 kbps	96KHz
.mkv, .mka	MPEG1/2 Couche1	32 Kbps ~ 448 Kbps	16KHz ~ 48KHz
	MPEG1/2 Couche2	8 Kbps ~ 384 Kbps	
	MPEG1/2 Couche3	8 Kbps ~ 320 Kbps	
	AC3	32 Kbps ~ 640 Kbps	32KHz, 44,1KHz, 48KHz
	AAC, HEAAC		8KHz ~ 48KHz
	WMA	128 bps ~ 320 Kbps	8KHz ~ 48KHz
	WMA 10 Pro M0	< 192 kbps	48KHz
	WMA 10 Pro M1	< 384 kbps	48KHz
	WMA 10 Pro M2	< 768 kbps	96KHz
	VORBIS		Jusqu'à 48 KHz
	LPCM	64 Kbps ~ 1,5 Mbps	8KHz ~ 48KHz
	IMA-ADPCM, MS-ADPCM	384 Kbps	8KHz ~ 48KHz
G711 A/mu-law	64 Kbps ~ 128 Kbps	8KHz	
FLAC	< 1,6 Mbps	8KHz ~ 96KHz	
.ts, .trp, .tp, .dat, .vob, .mpg, .mpeg	MPEG1/2 Couche1	32 Kbps ~ 448 Kbps	16KHz ~ 48KHz
	MPEG1/2 Couche2	8 Kbps ~ 384 Kbps	
	MPEG1/2 Couche3	8 Kbps ~ 320 Kbps	
	AC3	32 Kbps ~ 640 Kbps	32KHz, 44,1KHz, 48KHz
	EAC3	32 Kbps ~ 6 Mbps	32KHz, 44,1KHz, 48KHz
	AAC, HEAAC		8KHz ~ 48KHz
	LPCM	64 Kbps ~ 1,5 Mbps	8KHz ~ 48KHz

Extension	Code audio	Taux binaire	Taux d'échantillon
.wav	MPEG1/2 Couche1	32 Kbps ~ 448 Kbps	16KHz ~ 48KHz
	MPEG1/2 Couche2	8 Kbps ~ 384 Kbps	
	MPEG1/2 Couche3	8 Kbps ~ 320 Kbps	
	LPCM	64 Kbps ~ 1,5 Mbps	8KHz ~ 48KHz
	IMA-ADPCM, MS-ADPCM	384 Kbps	8KHz ~ 48KHz
.3gpp, .3gp, .mp4, .mov, .m4a	G711 A/mu-law	64 Kbps ~ 128 Kbps	8KHz
	MPEG1/2 Couche3	8 Kbps ~ 320 Kbps	16KHz ~ 48KHz
	AC3	32 Kbps ~ 640 Kbps	32KHz, 44,1KHz, 48KHz
	EAC3	32 Kbps ~ 6 Mbps	32KHz, 44,1KHz, 48KHz
	AAC, HEAAC		8KHz ~ 48KHz
	VORBIS		Jusqu'à 48 KHz
	LPCM	64 Kbps ~ 1,5 Mbps	8KHz ~ 48KHz
	IMA-ADPCM, MS-ADPCM	384 Kbps	8KHz ~ 48KHz
.flv	G711 A/mu-law	64 Kbps ~ 128 Kbps	8KHz
	MPEG1/2 Couche3	8 Kbps ~ 320 Kbps	16KHz ~ 48KHz
.ac3	AAC, HEAAC		8KHz ~ 48KHz
	AC3	32 Kbps ~ 640 Kbps	32KHz, 44,1KHz, 48KHz
.swf	MPEG1/2 Couche3	8 Kbps ~ 320 Kbps	16KHz ~ 48KHz
.ec3	EAC3	32 Kbps ~ 6 Mbps	32KHz, 44,1KHz, 48KHz
.rm, .rmvb, .ra	AAC, HEAAC		8KHz ~ 48KHz
	LBR (cook)	6 Kbps ~ 128 Kbps	8KHz, 11,025KHz, 22,05KHz, 44,1KHz
.wma, .wmv	WMA	128 bps ~ 320 Kbps	8KHz ~ 48KHz
	WMA 10 Pro M0	< 192 kbps	48KHz
	WMA 10 Pro M1	< 384 kbps	48KHz
	WMA 10 Pro M2	< 768 kbps	96KHz
.webm	VORBIS		Jusqu'à 48 KHz

### Formats de Fichiers de Sous-Titrage Pris en Charge Pour le Mode USB

Sous-Titrages Internes		
Extension	Support	Code de sous-titrage
dat, mpg, mpeg, vob	MPG, MPEG	Sous-titrage DVD
ts, trp, tp	TS	Sous-titrage DVB
mp4	MP4	Sous-titrage DVD UTF-8 Texte complet
mkv	MKV	ASS SSA UTF-8 Texte complet VobSub DVD Sous-titrage DVD

Sous-Titres Externes		
Extension	Analyseur de sous-titre	Remarque
.srt	Subrip	
.ssa/ .ass	Sous-station Alpha	
.smi	SAMI	
.sub	SubViewer MicroDVD Système de sous-titrage DVD Subldx (VobSub)	SubViewer 1.0 & 2.0 Exclusivement
.txt	TMPCouche	

## Résolutions DVI Prises en Charge

Reportez-vous aux résolutions suivantes au moment de raccorder des périphériques à votre téléviseur à l'aide des câbles convertisseurs DVI (DVI à HDMI - non fournis).

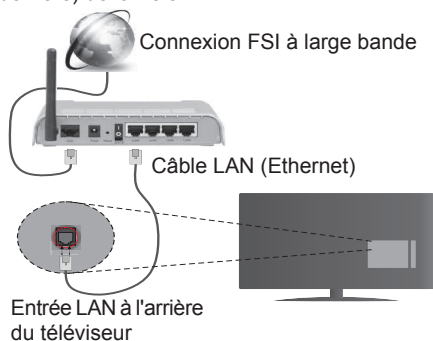
	56Hz	60Hz	66Hz	70Hz	72Hz	75Hz
640 x 400				<input checked="" type="checkbox"/>		
640 x 480		<input checked="" type="checkbox"/>	<input checked="" type="checkbox"/>		<input checked="" type="checkbox"/>	<input checked="" type="checkbox"/>
800 x 600	<input checked="" type="checkbox"/>	<input checked="" type="checkbox"/>		<input checked="" type="checkbox"/>	<input checked="" type="checkbox"/>	<input checked="" type="checkbox"/>
832 x 624						<input checked="" type="checkbox"/>
1024 x 768		<input checked="" type="checkbox"/>	<input checked="" type="checkbox"/>	<input checked="" type="checkbox"/>	<input checked="" type="checkbox"/>	<input checked="" type="checkbox"/>
1152 x 864		<input checked="" type="checkbox"/>		<input checked="" type="checkbox"/>		<input checked="" type="checkbox"/>
1152 x 870						<input checked="" type="checkbox"/>
1280 x 768		<input checked="" type="checkbox"/>				<input checked="" type="checkbox"/>
1360 x 768		<input checked="" type="checkbox"/>				
1280 x 960		<input checked="" type="checkbox"/>				<input checked="" type="checkbox"/>
1280 x 1024		<input checked="" type="checkbox"/>				<input checked="" type="checkbox"/>
1400 x 1050		<input checked="" type="checkbox"/>				<input checked="" type="checkbox"/>
1440 x 900		<input checked="" type="checkbox"/>				<input checked="" type="checkbox"/>
1600 x 1200		<input checked="" type="checkbox"/>				
1680 x 1050		<input checked="" type="checkbox"/>				
1920 x 1080		<input checked="" type="checkbox"/>				
1920 x 1200		<input checked="" type="checkbox"/>				

# Connectivité

## Connexion avec fil

### Connexion à un réseau câblé

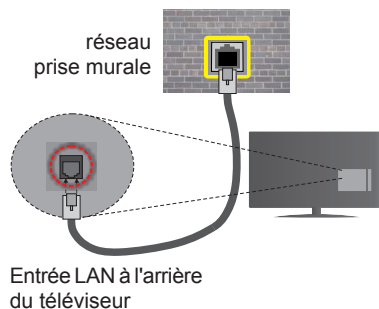
- Vous devez avoir un modem / routeur alimenté par une connexion à large bande active.
- Assurez-vous que le logiciel Nero Media Home est installé sur votre ordinateur (pour la fonction Partage Audio Vidéo). Voir la section intitulée «**Installation Nero Media Home**».
- Connectez votre PC à votre modem / routeur. Cela peut être une connexion fixe ou sans fil.
- Connectez votre téléviseur à votre modem / routeur via un câble Ethernet II existe un port LAN à l'arrière (derrière) de la Télé.



- Pour accéder et lire les fichiers partagés, sélectionnez l'option **Navigateur Média**. Appuyez sur le bouton **Menu** pour sélectionner l'option **Navigateur Média**. Appuyez sur **OK** pour continuer. Sélectionnez le type de fichier souhaité et appuyez sur **OK**. Utilisez toujours l'écran du menu **Navigateur Média** pour accéder et lire les fichiers partagés.
- Le PC/HDD/Lecteur Multimédia ou tout autre appareil compatible doit être utilisé avec une connexion filaire pour une qualité de lecture optimale.

**Pour configurer les paramètres réseau avec fil, reportez-vous à la section Réseau/Section Paramètres Internet dans le menu Système>Paramètres.**

- Vous pourrez réussir à connecter votre téléviseur à votre réseau LAN en fonction de la configuration de votre réseau. Dans ce cas, utilisez un câble Ethernet pour connecter votre téléviseur directement à la prise murale du réseau.



### Configuration des paramètres des périphériques câblés

#### Type de réseau :

Le **type de réseau** peut être sélectionné comme **Dispositif câblé** ou **Dispositif sans fil**, en fonction de la connexion active du téléviseur. Sélectionnez l'option **Dispositif Câblé** si vous connectez via un réseau Ethernet.

#### Test de débit Internet

Sélectionnez le bouton **Test de débit internet** et appuyez sur le bouton **OK**. La TV vérifie la largeur de bande de la connexion internet TV et affiche le résultat à la fin.

#### Paramètres avancés

Sélectionnez l'option **Paramètres Avancés** puis appuyez sur le bouton **OK**. À l'écran suivant, vous pouvez modifier les paramètres IP et DNS de la TV. Sélectionnez les paramètres souhaités et appuyez sur les boutons Gauche ou Droite pour modifier le paramètre d'**Automatique** à **Manuel**. Vous pouvez à présent saisir les valeurs **IP Manuel** et/ou **DNS Manuel**. Sélectionnez l'élément correspondant dans le menu déroulant et saisissez les nouvelles valeurs à l'aide des boutons numériques de la télécommande. Appuyez sur le bouton **OK** pour enregistrer les paramètres lorsque vous avez terminé.

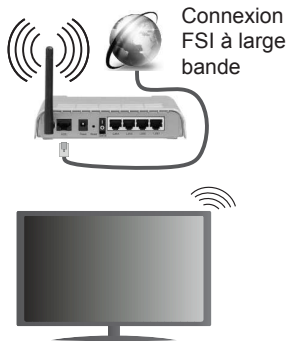
## Connexion sans fil

### Connexion à un réseau sans fil

Le téléviseur ne saurait se connecter aux réseaux avec un SSID masqué. Pour que votre modem SSID soit visible, vous devez changer vos paramètres SSID via le logiciel du modem.

**Pour une connexion au réseau LAN câblé, procédez comme suit :**

1. Assurez-vous que le logiciel Nero Media Home est installé sur votre ordinateur (pour la fonction Partage Audio Vidéo).
2. Pour configurer les paramètres réseau sans fil, reportez-vous à la section **Réseau/Section Paramètres Internet** dans le menu **Système>Paramètres**.



Un routeur sans fil-N (IEEE 802.11a/b/g/n) avec des bandes simultanées de 2,4 et 5 GHz est conçu pour augmenter la bande passante. Ces fonctions sont optimisées pour une transmission vidéo en HD plus claire et plus rapide et un transfert de fichiers et jeux sans fil faciles.

- Utilisez une connexion LAN pour un partage file plus rapide avec d'autres appareils comme les ordinateurs.
- La fréquence et le canal diffèrent selon la région.
- La vitesse de transmission varie selon la distance et le nombre d'obstructions entre les produits de la transmission, la configuration de ces produits, l'état des ondes radio, la bande et les produits utilisés. La transmission peut également être coupée ou être déconnectée selon l'état des ondes radio, des téléphones DECT ou de tout autre appareil WiFi 11b Les valeurs standard de la vitesse de transmission sont les valeurs maximales théoriques pour les normes des appareils sans fil. Elles ne sont pas les vitesses réelles de la transmission des données.
- L'endroit où la transmission est le plus efficace varie en fonction de l'environnement d'utilisation.
- La fonction sans fil des supports télé type modem 802.11 a,b,g & n. Il vous est fortement conseillé d'utiliser le protocole de communication IEEE 802.11n pour éviter toute dysfonction pendant que vous visionnez les vidéos.
- Vous devez changer le SSID de votre modem si d'autres modems aux alentours partagent le même SSID. Dans le cas contraire, vous pouvez rencontrer des problèmes de connexion. Utilisez une connexion avec fil si vous avez des problèmes avec votre connexion sans fil.

### Configuration des paramètres des périphériques sans fil

Ouvrez le menu **Paramètres réseau** et sélectionnez le **Type de réseau** comme **Dispositif sans fil** pour démarrer le processus de connexion.

La TV recherchera automatiquement les réseaux sans fil. Une liste de réseaux disponibles s'affichera alors. Sélectionnez le réseau qui vous intéresse dans la liste.

**Remarque:** Si le modem prend en charge le mode N, vous devez définir les paramètres de ce mode.

Si le réseau sélectionné est protégé par un mot de passe, entrez la clé en utilisant le clavier virtuel. Vous pouvez utiliser ce clavier grâce aux boutons de direction ainsi que le bouton **OK** sur la télécommande. Attendez que l'adresse IP s'affiche sur l'écran.

Cela montre que la connexion est établie. Pour vous déconnecter d'un réseau sans fil, sélectionnez **Type de Réseau** puis appuyez sur les boutons Gauche ou Droite pour définir comme **Désactivé**.

Sélectionnez **Test de Débit Internet** et appuyez sur le bouton **OK** pour vérifier le débit de votre connexion Internet. Sélectionnez **Paramètres Avancés** et appuyez sur le bouton **OK** pour ouvrir le menu des paramètres avancés. Utilisez les boutons de direction et les boutons numériques pour configurer. Appuyez sur le bouton **OK** pour enregistrer les paramètres lorsque vous avez terminé.

### Autres information

L'état de la connexion s'affiche à l'écran soit, **Connecté** ou **non Connecté** ainsi que l'adresse IP actuelle, si une connexion est établie

### Connexion à votre téléphone portable via le WiFi

- Si votre téléphone portable est doté d'un WiFi, vous pouvez le connecter à votre TV via un routeur, afin d'accéder au contenu de votre téléphone. Pour ce faire, votre périphérique mobile doit avoir une application de partage appropriée.
- Connectez votre routeur en suivant les étapes suivantes dans la section **Wireless Connectivity**.
- Ensuite, connectez votre appareil au routeur puis activez l'application de partage audio/vidéo sur votre périphérique mobile. Enfin, sélectionnez les fichiers que vous voulez partager avec votre Télé.
- Si la connexion est établie correctement, vous devriez maintenant accéder aux fichiers partagés de votre téléphone portable via Navigateur multimédia de votre téléviseur.
- Entrez dans le menu Navigateur multimédia et l'OSD de sélection du périphérique playback va s'afficher. Sélectionnez votre périphérique mobile et appuyez sur le bouton **OK** pour continuer.
- Vous pouvez télécharger une application distante virtuelle de télécommande à partir du serveur du fournisseur d'application de votre téléphone mobile si cela est disponible.

**Remarque :** Cette fonction peut ne pas être prise en charge par certains téléphones portables.



## Affichage sans fil

L'affichage sans fil est une norme de diffusion de contenus vidéo et sonores mise au point par Wi-Fi Alliance. Cette fonctionnalité permet d'utiliser votre TV comme périphérique d'affichage sans fil.

### Utilisation avec des appareils mobiles

Il existe diverses normes relatives au partage d'écrans, notamment de contenus graphiques, vidéo et sonores entre votre appareil mobile et votre TV.

Si votre téléviseur ne dispose pas de l'option WiFi interne, branchez-y d'abord la clé USB sans fil.

Puis, appuyez sur le bouton **Source** de la télécommande et basculez vers la source **Affichage sans fil**.

Un écran s'affiche révélant que le téléviseur est prêt à être connecté.

Ouvrez l'application de partage sur votre appareil mobile. Les noms de ces applications varient en fonction des marques. Reportez-vous au manuel de votre appareil mobile pour plus d'informations.

Recherchez des appareils. Après sélection et connexion de votre TV, l'écran de votre appareil s'affiche sur votre téléviseur.

***Remarque :** Cette fonction ne peut être utilisée que si l'appareil mobile la prend en charge. La recherche et la connexion des processus varient selon le programme que vous utilisez. Les téléphones portables Android doivent être pourvus de la version V4.2.2 ou ultérieure.*

## Résolution des problèmes de connectivité

### Réseau sans fil indisponible

- Assurez-vous que les pare-feu de votre réseau permettent la connexion sans fil TV.
- Essayez à nouveau de rechercher les réseaux sans fils à l'aide de la fenêtre du menu Paramètres Réseaux /Internet.

Si le réseau sans fil ne fonctionne pas correctement, essayez d'utiliser le réseau avec fil chez vous. Reportez-vous à la section **Connectivité filaire** pour plus d'informations sur le processus.

Si le téléviseur ne fonctionne pas avec la connexion avec fil, vérifiez le modem (routeur). Si le routeur n'a pas de problème, vérifiez la connexion Internet de votre modem.

### Connexion lente

Voir le manuel d'instructions de votre modem sans fil pour obtenir des informations sur la zone de service interne, la vitesse de la connexion, la qualité du signal et d'autres paramètres. Vous devez avoir une connexion haut débit pour votre modem.

## Interruption lors d'une lecture ou réactions lentes

Si vous rencontrez de tels problèmes, essayer les solutions suivantes:

Maintenez une distance d'au moins trois mètres entre le four à micro-ondes, les téléphones portables, les appareils équipés d'un Bluetooth ou tout autre appareil compatible avec le Wi-Fi. Essayez de changer la chaîne active sur le routeur WLAN.

### Connexion Internet Indisponible / Partage Audio Vidéo Impossible

Si l'adresse MAC (un numéro d'identification unique) de votre PC ou modem a été régulièrement enregistrée, il se peut que votre téléviseur ne soit pas connecté à Internet. Dans ce cas, l'adresse MAC est authentifiée chaque fois que vous êtes connecté à Internet. Il s'agit d'une précaution contre tout accès non-autorisé. Puisque votre téléviseur dispose de sa propre adresse MAC, votre fournisseur Internet ne peut valider cette adresse. À cet effet, votre téléviseur ne peut se connecter à Internet. Contactez votre fournisseur de service Internet pour qu'il vous donne des informations concernant la façon de connecter un périphérique différent, comme votre téléviseur, à Internet.

Il est par ailleurs possible que la connexion Internet soit indisponible à cause d'un problème de pare-feu. Si vous pensez que votre problème se trouve à ce niveau, contactez votre fournisseur de service Internet. Un pare-feu pourrait expliquer le problème de connectivité et de découverte pendant l'utilisation du téléviseur en mode Partage audio/vidéo ou pendant la navigation via la fonction Partage audio/vidéo.

### Domaine non valide

Assurez-vous de vous être déjà connecté à votre PC avec un nom d'utilisateur/mot de passe autorisé et veillez également à ce que votre domaine soit actif, avant de partager quelque fichier que ce soit dans le programme du serveur de média de votre ordinateur. Si le domaine n'est pas valide, vous pourrez rencontrer des problèmes au moment de parcourir les fichiers en mode Partage audio/vidéo.

## Utilisation du service du réseau Partage Audio/ Vidéo

La fonction de Partage audio/vidéo est une norme qui permet de visualiser les appareils électroniques numériques pour les rendre plus faciles d'utilisation à domicile.

Elle vous permet d'afficher et de lire les photos, la musique et les vidéos mémorisées sur le serveur multimédia connecté à votre réseau domestique.

### 1. Installation de Nero Media Home

Vous ne pouvez pas utiliser la fonction de partage audio vidéo si le programme serveur n'est pas installé

dans votre ordinateur ou si le serveur multimédia requis n'est pas installé dans le dispositif compagnon. Veuillez installer le programme Nero Media Home sur votre PC. Pour plus d'informations sur l'installation, veuillez vous référer à la partie « **Installation de Nero Media Home** ».

## 2. Connexion à un réseau câblé ou sans fil

Pour plus de plus amples informations concernant les paramètres, référez-vous aux chapitres « **Connectivité Avec Fil/Sans Fil** ».

## 3. Lecture de fichiers partagés à travers le navigateur multimédia

Sélectionnez le menu **Navigateur multimédia** à l'aide des boutons de direction à partir du menu principal et appuyez sur **OK**. Le navigateur multimédia va s'afficher.

### Partage Audio Vidéo

Le partage audio-vidéo n'est disponible qu'en mode **Dossier Navigateur multimédia**. Pour activer le mode fichier, cliquez sur l'onglet **Paramètres** dans le menu Navigateur multimédia et appuyez sur **OK**. Sélectionnez **Afficher le Style** et définissez sur **Dossier** à l'aide des boutons **Gauche** ou **Droite**. Sélectionnez le type de média souhaité et appuyez sur **OK**.

Si la configuration est faite correctement, l'écran **Sélection du Périphérique** s'affiche après la sélection du type de média souhaité. Si des réseaux sont disponibles, ils vont apparaître à l'écran. Sélectionnez le serveur multimédia ou le réseau auquel vous voulez vous connecter à l'aide des boutons Haut ou Bas, puis appuyez sur **OK**. Si vous voulez actualiser la liste des périphériques, appuyez sur le bouton **Vert**. Appuyez sur le bouton **Menu** pour quitter.

Si vous sélectionnez le type de média comme **Vidéos** et choisissez le périphérique à partir du menu de sélection. Ensuite sélectionnez le dossier contenant les fichiers vidéo sur l'écran suivant et tous les fichiers vidéo seront listés.

Pour lire les types de médias à partir du menu, vous devez rentrer au menu principal du **Navigateur multimédia** pour sélectionner le type de média souhaité et choisir le réseau une seconde fois. Vous pouvez aussi appuyer sur le bouton **Bleu** pour rapidement passer au type de média suivant sans changer de réseau. Référez-vous à la partie du menu **Navigateur multimédia** pour plus d'informations sur la lecture des fichiers.

Les fichiers de sous-titres ne fonctionnent pas si vous regardez les vidéos depuis le réseau à travers la fonction Partage Audio Vidéo.

Vous pouvez brancher uniquement un poste de télévision au même réseau. En cas de problème avec le réseau, veuillez débrancher votre téléviseur de la

prise murale et rebranchez-le à nouveau. Les modes lecture spéciale et différée ne sont pas pris en charge par la fonction de Partage audio vidéo.

**Remarque** : Certains PC peuvent ne pas avoir la capacité d'utiliser la fonction Partage Audio Vidéo en raison des paramètres Administrateur et Sécurité (tels que les PC commerciaux).

Pour une meilleure connexion de la télé au réseau à domicile, l'application Nero doit être installée.

### Installation de Nero MediaHome

Pour installer Nero MediaHome, veuillez procéder comme suit :

**Remarque**: Vous ne pouvez pas utiliser la fonction de partage audio vidéo si le programme serveur n'est pas installé dans votre ordinateur ou si le serveur multimédia requis n'est pas installé dans le dispositif compagnon.

1. Entrez le lien suivant en entier dans la barre d'adresse de votre navigateur.  
<http://www.nero.com/mediahome-tv>
  2. Cliquez sur la touche **Télécharger** dans la page d'ouverture. Le fichier d'installation va être téléchargé sur le PC.
  3. Une fois le téléchargement fini, cliquez deux fois sur le fichier d'installation pour lancer l'installation. L'assistant d'installation vous guide tout au long de l'installation.
  4. Les premières fenêtres s'affichent en premier. L'assistant d'installation vérifie la disponibilité des application tiers installées dans le PC. Si des applications manquent celles-ci s'affichent et doivent être installées avant la suite du processus.
  5. Appuyez sur le bouton **Installer**. L'interface intégré va s'afficher. Veuillez ne pas modifier l'interface qui s'affiche.
  6. Appuyez sur le bouton **Suivant**. La fenêtre détaillant les conditions de la Licence (EULA) va s'afficher. Veuillez lire l'accord de licence attentivement et cochez la case appropriée si vous adhérez à cet accord. Si vous n'acceptez pas les termes de l'accord, il vous sera impossible d'installer le CD.
  7. Appuyez sur le bouton **Suivant**. Dans la prochaine fenêtre vous pouvez régler vos préférences d'installation.
  8. Appuyez sur le bouton **Installer**. L'installation est lancée et se termine automatiquement. Une barre de progression indique le progrès de l'installation.
  9. Appuyez sur le bouton **Terminé**. L'installation est terminée. Vous serez redirigé vers le site web qui héberge l'application Nero.
  10. Un raccourci est ensuite créé sur le bureau.
- Félicitations !** Vous avez installé Nero MediaHome sur votre PC avec succès.

Lancez l'application Nero MediaHome en cliquant deux fois sur l'icône du raccourci.

## Portail Internet

**ASTUCE:** Pour un affichage de qualité supérieure, une connexion internet à large bande est nécessaire. Vous devez correctement définir les paramètres Régionaux lors de la **Première Installation** pour le fonctionnement optimal du portail internet.

La fonctionnalité Portail vous permet de vous connecter à un serveur sur Internet et d'accéder à des contenus fournis par ce serveur via une connexion Internet. La fonctionnalité Portail vous donne accès aux musiques, vidéos, clips ou contenus web grâce à des raccourcis définis. L'accès ininterrompu à ces contenus dépend de la vitesse de votre connexion fournie par votre fournisseur de services Internet.

Appuyez sur le bouton **Internet** de la télécommande pour ouvrir le portail internet. Vous verrez les icônes des applications et services disponibles sur l'écran de portail. Utilisez les boutons de direction de votre télécommande pour sélectionner celui de votre choix. Vous pouvez accéder au contenu de votre choix en appuyant sur **OK** après votre choix. Appuyez sur le bouton **Return/Back** pour revenir à l'écran précédent.

En outre, vous pouvez accéder à certaines fonctions en utilisant la fonction de raccourci définie pour les boutons numériques et de couleur sur la télécommande.

Appuyez sur la touche **Exit** pour sortir du mode Portail Internet.

### Fenêtre PIP (en fonction du service de portail)

Le contenu source en cours s'affichera sur la fenêtre PIP, si vous passez en mode Portail étant sur une source active.

Si vous passez en mode Portail lorsque vous visionnez les chaînes télévisées, le programme en cours s'affichera sur la fenêtre PIP.

#### **Remarques :**

*Il est possible que des problèmes liés à l'application soient causés par le contenu fourni par le prestataire de service.*

*Le contenu des programmes d'accueil et l'interface peuvent être modifiés à tout moment sans notification préalable.*

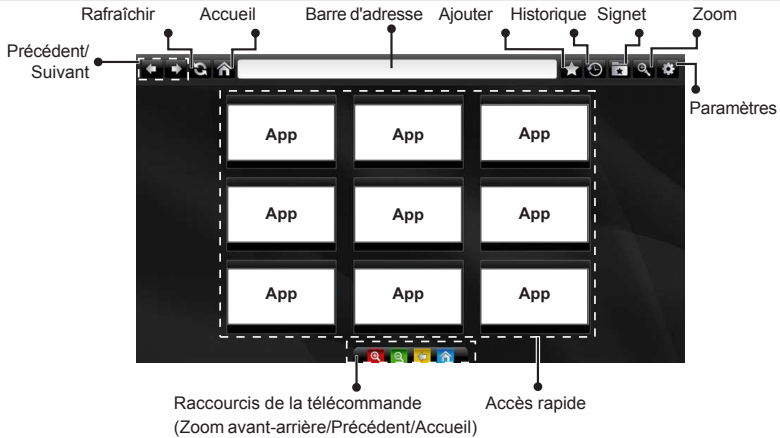
*Les services internet tiers peuvent être discontinus ou restreints à tout moment.*

# Navigateur Internet

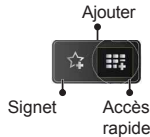
Pour utiliser le navigateur Internet, veuillez sélectionner le logo du navigateur Internet à partir du portail.



(\*)L'image du logo du navigateur peut changer



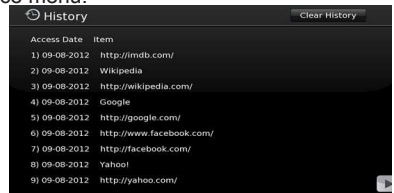
- Pour défiler le navigateur web, utilisez les touches fléchées de la télécommande. Appuyez sur **OK** pour continuer.
- Les sites Web et logos prédéfinis s'afficheront sur la page d'accueil du navigateur (voir l'image ci-dessus). Pour ajouter le site web souhaité aux liens rapides lorsque vous êtes sur le site à ajouter, placez le curseur sur l'icône **Ajouter**, puis cliquez (ou appuyez sur **OK**). Ensuite, cliquez sur l'icône d'**Accès rapide**.
- Si vous souhaitez ajouter des signets, placez le curseur sur l'icône **Signet**, puis cliquez tandis que site web souhaité s'affiche à l'écran.
- Il existe plusieurs façons de chercher ou de visiter à des sites internet à l'aide de votre navigateur web.
- Lorsque vous déplacez le curseur vers le milieu de l'écran, les raccourcis assignés aux boutons de couleur de la télécommande apparaissent. Vous pouvez zoomer en avant/en arrière, revenir à la page précédente ou aller à la page d'accueil à l'aide de ces raccourcis en cliquant dessus ou en appuyant sur le bouton de couleur concerné sur la télécommande.
- Vous pouvez supprimer les cookies ou annuler toutes les données du navigateur à partir du menu de paramétrage.
- Votre télé est compatible avec les souris USB. Connectez votre souris ou adaptateur de souris sans fil au port USB de la télé.
- Pour afficher votre historique de navigation, cliquez sur l'icône de l'historique. Vous pouvez également supprimer votre historique de navigation à partir de ce menu.



Saisissez l'adresse du site web (URL) dans la barre d'adresse, puis cliquez sur le bouton pour le parcourir.

Saisissez les mots de passe dans la barre d'adresse et cliquez sur le bouton pour rechercher les sites web concernés.

Cliquez sur les liens pour parcourir les sites web concernés.



- Le navigateur ne supporte pas plusieurs onglets.
- Certaines pages Internet contiennent des contenus flash. Ces pages ne sont pas prises en charge par le navigateur.
- Votre TV ne prend en charge aucun téléchargement sur internet à partir du navigateur.

## Système HBBTV

La norme HbbTV (Hybrid Broadcast Broadband TV) est à la fois une norme industrielle et une initiative de promotion d'harmonisation de la diffusion de la télévision et de l'accès internet dans la fourniture de programme au consommateur final à travers les téléviseurs connectés et les set-top boxes. Parmi les services fournis par la HbbTV, on peut citer, entre autres : les chaînes de télédiffusion traditionnelles, la vidéo à la demande, l'EPG, la publicité interactive, la personnalisation, les jeux, le réseau social, ainsi que les autres applications multimédias.

Les applications HbbTV sont disponibles sur les chaînes où elles sont signalées par le diffuseur (pour l'instant, différentes chaînes sur Astra diffusent les applications HbbTV). Le diffuseur marque une application en tant que « autostart » (démarrage automatique) et celle-ci est automatiquement lancée par la plate-forme. Les applications autostart sont généralement lancées avec une petite icône rouge pour signaler à l'utilisateur qu'il existe une application HbbTV sur cette chaîne. Appuyez le bouton rouge pour ouvrir la page de l'application. Une fois la page ouverte, l'utilisateur peut retourner vers l'icône initial du bouton rouge en y appuyant à nouveau. L'utilisateur peut basculer entre le mode de l'icône du bouton rouge et le mode UI intégral de l'application en appuyant sur le bouton rouge. Il convient de signaler que la capacité d'utilisation du bouton rouge est assurée par l'application et certaines applications peuvent se comporter différemment. Si vous passez d'une chaîne à une autre alors que l'application HbbTV est active (en mode icône du bouton rouge ou en mode UI intégral), les scénarios ci-après peuvent se produire.

- L'application peut continuer à s'exécuter.
- L'application peut être interrompue.
- L'application peut être interrompue et une autre application du bouton rouge de démarrage automatique peut être lancée.

HbbTV permet aux applications d'être récupérées depuis la bande large ou la diffusion. Le diffuseur peut activer l'une des deux options ou les deux à la fois. Si la plate-forme n'est pas dotée d'une connexion de large bande opérationnelle, elle peut toujours lancer des applications transmises sur la diffusion.

Les applications du bouton rouge autostart donnent généralement des liens vers d'autres applications. En voici un exemple. L'utilisateur peut alors basculer vers d'autres applications en utilisant les liens fournis. Les applications doivent donner un moyen de mettre un terme à leur exécution. Habituellement, la touche **Exit** est utilisée à cet effet.



Schéma a : Application de la barre de démarrage



Schéma b : L'application EPG, la vidéo de diffusion est indiquée dans le coin inférieur gauche ; elle peut être interrompue en appuyant sur le bouton 0.

Les applications HbbTV utilisent les touches de la télécommande pour interagir avec l'utilisateur. Lorsqu'une application HbbTV est lancée, le contrôle de certaines touches revient à l'application. À titre d'exemple, la sélection des chaînes numériques peut ne pas fonctionner sur une application télétexte où les chiffres indiquent les pages de télétexte.

HbbTV appelle une capacité de streaming AV sur la plate-forme. De nombreuses applications existent qui fournissent des services de rattrapage et de VOD (vidéo à la demande). L'utilisateur peut utiliser les touches Lire, Suspendre, Arrêter, et Transférer de la télécommande pour manipuler le contenu AV.

**Remarque :** Vous pouvez activer ou désactiver cette fonction à partir de l'option **Autres** du menu **Système>Paramètres**.

## Smart Center

Smart Center est une application pour mobile exécutée à l'aide des plateformes iOS et Android. Sur votre tablette ou votre téléphone, vous pouvez facilement visionner en direct vos programmes et spectacles favoris de votre Téléviseur smart. De plus, vous pouvez démarrer vos applications du portail, utiliser votre tablette comme télécommande de votre téléviseur et partager des fichiers multimédia.

*Remarque : La capacité d'utiliser toutes les fonctions de cette applications dépend des fonctionnalités de votre téléviseur.*

### Mise en Route

Pour utiliser les fonctionnalités Smart Center, les branchements doivent être effectués correctement. Pour être connecté sans fil sur votre réseau, branchez le clé Wi-Fi dans l'un des ports USB si votre téléviseur n'a pas de fonctionnalité wifi interne. Pour être en mesure d'utiliser les fonctionnalités liées à Internet, votre modem/routeur doit être connecté sur Internet.

**IMPORTANT :** Assurez-vous que le téléviseur et l'appareil mobile sont connectés au même réseau.

Pour les fonctionnalités du partage de média, activez l'option **Partage Audio/Vidéo** (le cas échéant). Appuyez sur le bouton **Menu** de la télécommande, sélectionnez le menu **Système>Paramètres>Plus** et appuyez sur **OK**. Sélectionnez le **Partage Audio Vidéo** et modifiez sur **Activé**. Votre TV est maintenant prête pour se connecter à votre appareil. Installez l'application **Smart Center** sur votre périphérique portable.

Démarrez l'application Smart Center. Si toutes les connexions sont correctement configurées, le nom de votre TV s'affichera sur votre mobile. Si le nom de votre téléviseur n'apparaît pas dans la liste, patientez un instant et appuyez sur **Rafraîchir**. Sélectionnez votre TV dans la liste.

### Écran d'appareil mobile

Sur la fenêtre principale, vous trouverez des onglets d'accès aux différentes fonctionnalités.

L'application récupère la liste des chaînes en cours à partir du téléviseur lors du démarrage.

**MES CHAÎNES :** Les programmes des quatre premières chaînes de la liste de chaîne récupérée à partir du téléviseur s'affichent. Vous pouvez modifier les chaînes sur la liste. Appuyez sur l'image miniature de la chaîne et maintenez-la. Une liste de chaînes s'affiche et vous pouvez choisir la chaîne que vous souhaitez remplacer.

**TV :** Vous pouvez voir le contenu à partir de l'onglet du téléviseur. Dans ce mode, vous pouvez faire défiler la liste des chaînes récupérées de votre téléviseur et cliquez sur l'image miniaturisée pour voir les détails des pages.

**ENREGISTREMENTS :** Vous pouvez voir vos enregistrements (s disponible) et aide-mémoires actifs à partir de cet onglet. Pour supprimer une entrée, appuyez simplement sur l'icône de suppression sur chaque ligne.

**EPG :** Vous pouvez voir les programmes de diffusion des chaînes sélectionnées à partir de cet onglet. Vous pouvez également naviguer à travers les chaînes en sélectionnant une chaîne dans la grille EPG. Notez que mettre à jour / rafraîchir les informations EPG peut prendre du temps en fonction de la qualité de votre connexion et des services web.

*Remarque :* La connexion Internet est nécessaire pour les informations EPG liées au Web.

**PORTAIL :** Cet onglet affiche les applications du portail en aperçu déroulant. Les applications sélectionnées s'affichent à l'écran de votre téléviseur, sauf si la fonction **FollowMeTV** (si disponible) est active.

*Remarque :* Une connexion Internet est nécessaire. Cet onglet est actif si une page du portail est en cours d'utilisation.

**PARAMÈTRES :** Configurez l'application à votre convenance. Vous pouvez modifier :

**Verrouillage-Auto (sur IOS uniquement) :** L'écran de l'appareil s'arrête automatiquement après un certain temps. La configuration par défaut est désactivée; l'écran restera toujours allumé.

**Activation automatique de FollowMeTV :** La fonction FollowMeTV (si disponible) démarre automatiquement lorsque ce paramètre est activé. La configuration par défaut est désactivée.

**Connexion-automatique au téléviseur :** En mode activé, votre appareil mobile se connecte automatiquement au dernier téléviseur connecté et passe l'écran de recherche du téléviseur.

**Changer de TV (sur IOS uniquement) :** Affiche les téléviseurs connectés actifs. Vous pouvez choisir ce paramètre pour aller à l'écran « Recherche TV » et sélectionner un autre téléviseur.

**Éditer la liste de chaînes personnalisée :** Vous pouvez modifier votre liste de chaînes personnalisée à partir de ces paramètres.

**Choisir la source de la liste de chaînes :** Vous pouvez choisir la source de la liste chaînes à utiliser avec l'application. Les options sont « Liste TV » et « Liste personnalisée ». Vous pouvez également activer l'option « Retenir mes choix » pour définir la source de la liste de chaînes sélectionnée comme choix permanent. Dans ce cas, si la source sélectionnée est disponible, elle sera utilisée dans l'application.

**No de Version :** Affiche la version de l'application en cours.



## Détail de Page

Pour ouvrir la page de détail, saisissez un programme. Sur l'écran de la page de détail, vous pouvez obtenir les informations détaillées des programmes que vous avez sélectionné. Les onglets « Détails », « équipe technique » et « Vidéos » sont disponibles sur la page.

**DÉTAILS** : Cet onglet résume et informe sur les programmes sélectionnés. Trouvez également des liens vers les pages facebook et twitter des programmes sélectionnés.

**ÉQUIPE TECHNIQUE** : Affiche les noms des personnes ayant contribué au programme actuel.

**VIDÉOS** : Présente les vidéos de Youtube en rapport avec les programmes sélectionnés.

*Remarque* : Une connexion Internet peut être nécessaire pour certaines fonctions.

## Fonction FollowMe TV (si disponible)

Appuyez sur le gadget **FOLLOW ME TV** situé sur le coin inférieur gauche de l'écran de votre mobile pour modifier la disposition de la fonctionnalité **FollowMe TV**.

Appuyez sur l'icône de lecture pour lancer le défilement des contenus du téléviseur sur votre appareil mobile. Disponible Si votre appareil est dans le champ de fonctionnement de vos routeurs.

### Remarques :

*Il est à noter que seules les chaînes numériques (DVB-T/C/S) et SD sont prises en charge.*

*Le support audio multilingue et la fonctionnalité d'activation et de désactivation des sous-titres ne fonctionnent pas.*

*La performance de défilement peut varier selon la qualité de votre connexion.*

## Page de partage de Média

Pour accéder au gadget **Partage de Media**, appuyez sur la flèche du **Haut** sur le **Bas** gauche de l'écran.

Si le gadget Média est appuyé, un écran s'affiche vous permettant de sélectionner le type de fichier que vous souhaitez partager.

*Remarque* : Tous les formats d'image ne sont pas pris en charge. Cette fonction ne sera pas active si la fonctionnalité Partage Audio /Vidéo n'est pas prise en charge.

## Ouverture du Portail

Pour accéder au gadget **Ouverture du Portail** (📺), appuyez sur la **Flèche du haut** sur le coin inférieur gauche de l'écran.

Vous pouvez accéder à la page d'accueil du portail en appuyant sur le gadget **Ouverture du Portail**.

*Remarque* : Une connexion Internet est nécessaire. Cette fonction ne fonctionne pas si une page du portail n'est pas utilisée.

## Fonction Smart à distance

Vous pouvez utiliser votre appareil mobile comme une télécommande pour votre téléviseur une fois qu'il

est connecté. Pour utiliser entièrement les fonctions smart à distance, appuyez la **Flèche du haut** sur le coin inférieur gauche de l'écran.

## Reconnaissance vocale

Vous pouvez appuyer le gadget **Microphone** (🗣️) et personnaliser votre application, initier des commandes vocales telles que « Portail! » (Portail !), « Volume Up/Down! » (Volume haut/bas ! ), « Programme Up/Down! » ( Programme haut/bas ! ).

*Remarque* : Cette fonction n'est disponible que sur des appareils Android. Veuillez noter que toutes les langues ne sont pas prises en charge par la fonction de reconnaissance vocale.

## Page Clavier

La page du clavier peut s'ouvrir de deux manières, en appuyant sur le gadget **Clavier** (🗂️) à l'écran de l'application ou automatiquement, en recevant une commande à partir du téléviseur.

## Exigences

1. Téléviseur intelligent
2. Connexion réseau
3. Les appareils mobiles basés sur les plateformes Android ou iOS (Android OS 4.0 ou ultérieur ; IOS 6 ou version ultérieure)
4. Application Smart Center (peut être trouvée sur les magasins d'application en ligne pour les plateformes Android ou iOS)
5. Routeur modem
6. Dispositif de stockage USB au format FAT32 (requis pour les fonctionnalités du PVR, si disponible)

### Remarques :

*Pour les appareils Android, les dimensions d'écran Normal (mdpi), Large (hdpi) et Extra Large (xhdpi) sont prises en charges. Les appareils avec des écrans de 3" ou plus petits ne sont pas pris en charge.*

*Pour les appareils iOS, toutes les dimensions d'écran sont prises en charge.*

*L'interface utilisateur de l'application Smart Center peut changer en fonction de la version installée sur votre appareil.*

<b>Indice</b>	
Informazioni Sulla Sicurezza .....	107
Indicazioni sul Prodotto .....	108
Informazioni per la Tutela Dell'ambiente .....	109
Caratteristiche .....	109
Accessori Inclusi.....	109
Notifiche standby.....	109
Interruttore & Funzionamento Controllo TV.....	110
Installazione Delle Batterie nel Telecomando.....	110
Collegare l'alimentazione .....	110
Collegamento Antenna .....	110
Notifica.....	111
Specifiche .....	111
Telecomando .....	112
Collegamenti.....	113
Accensione/Spengimento.....	114
Prima Installazione .....	114
Riproduzione Multimediale Trame Ingresso Usb	115
Registrazione di un programma .....	115
Registrazione timeshift .....	116
Registrazione Istantanea.....	116
Visione dei programmi Registrati .....	116
Configurazione registrazioni.....	116
Menu Browser Multimediale .....	116
FollowMe TV (ove disponibile) .....	117
CEC and CEC RC Passthrough.....	117
E-Manual (ove disponibile).....	117
Indice menu TV .....	118
Funzionamento Generale .....	122
Utilizzo dell'elenco Canali.....	122
Configurazione delle impostazioni genitori.....	122
Guida programmazione elettronica - EPG) .....	122
Servizi Televideo.....	123
Aggiornamento software.....	123
Guida alla risoluzione dei problemi e suggerimenti.....	124
Modalità Tipica Monitor - Ingresso PC.....	125
Compatibilità segnale AV e HDMI.....	125
Formati di File Video Supportati per la Modalità USB .....	126
Formati di File Immagine Supportati per la Modalità USB .....	126
Formati di File Audio Supportati per la Modalità USB .....	127
Formati di File Sottotitoli Supportati per la Modalità	

USB .....	128
Risoluzioni DVI Supportate.....	129
Connettività.....	130
Portale Internet.....	134
Browser Internet .....	135
Sistema HBBTV.....	136
Smart Center .....	137





**ATTENZIONE**

**RISCHIO DI SCOSSE ELETTRICHE  
NON APRIRE**



**ATTENZIONE:** PER RIDURRE IL RISCHIO DI SCOSSE ELETTRICHE NON RIMUOVERE IL COPERCHIO (O LA PARTE POSTERIORE). ALL'INTERNO NON VI SONO COMPONENTI RIUTILIZZABILI DALL'UTENTE. RIVOLGERSI A PERSONALE DI ASSISTENZA QUALIFICATO PER GLI INTERVENTI DI MANUTENZIONE.

**Non usare la TV in condizioni ambientali estreme, dato che ciò potrebbe causare danni alla TV.**



In condizioni climatiche estreme (tempeste, fulmini) e lunghi periodi di inattività (vacanze), scollegare la TV dalla presa di corrente. La spina di rete si usa per scollegare la TV dalla rete elettrica e deve quindi rimanere facilmente raggiungibile.



Questo simbolo è presente quando vi sono importanti informazioni sul funzionamento e sulla manutenzione nella documentazione acclusa.

**Nota:** *Attenersi alle istruzioni a video per l'uso delle relative funzioni.*




**IMPORTANTE - Leggere interamente queste istruzioni prima di installare o mettere in funzione**








**AVVERTENZA: Non consentire mai a persone (bambini compresi) con problemi fisici, sensoriali o mentali o sprovvisti della dovuta esperienza e/o conoscenza di usare il dispositivo elettrico senza essere sorvegliati!**

- Per la ventilazione, lasciare uno spazio di almeno 10 cm tutto attorno all'apparecchio.
- **Non** bloccare le aperture di ventilazione.
- **Non** posizionare la TV su superfici inclinate e poco stabili dalle quali potrebbe scivolare.
- Usare l'apparecchio in climi temperati.
- Il cavo di alimentazione dovrebbe essere facilmente accessibile. **Non** mettere l'apparecchio, un mobile, ecc., sul cavo di alimentazione, ne' schiacciare il cavo. Un cavo di alimentazione danneggiato può causare incendi o provocare scosse elettriche. Prendere il cavo per la presa, **non** scollinare la TV tirando il cavo di alimentazione. Non toccare mai il cavo/la presa con le mani bagnate: ciò potrebbe provocare un corto circuito o una scossa elettrica. **Non** fare mai un nodo nel cavo né legarlo con altri cavi. Se danneggiato, deve essere sostituito, ma unicamente da personale qualificato.
- **Non** usare questa TV in ambienti umidi o bagnati. Non esporre l'apparecchio a acqua o umidità. Se un qualunque oggetto solido o liquido cade nel mobile,

scollegare la TV e farla controllare da personale qualificato prima di farla funzionare ulteriormente.

- **Non** esporre la TV alla luce solare diretta, fiamme libere o collocarla vicino a forti fonti di calore quali ad esempio riscaldatori elettrici. 
- L'ascolto a volumi eccessivi da cuffie può causare perdite dell'udito.
- Verificare che non vengano collocate fiamme libere, quali ad esempio candele accese, sopra alla TV.
- Per prevenire danni fisici, durante il montaggio a parete del TV (se l'opzione disponibile) procedere a fissare l'apparecchio saldamente, in accordo alle istruzioni di installazione.
- Di tanto in tanto, alcuni pixel non attivi possono comparire sullo schermo in forma di punti fissi blu, verdi o rossi. Notare che questo non ha conseguenze sul funzionamento del prodotto. Prestare attenzione a non graffiare lo schermo con le unghie o con altri oggetti rigidi.
- Prima di pulire, staccare il ricevitore dalla presa a parete. Usare un panno morbido e asciutto.

 Avvertenza	Rischio di gravi lesioni o morte
 Rischio di scossa elettrica	Rischio di tensioni pericolose
 Attenzione	Rischio di lesioni o danni a proprietà
 Importante	Uso corretto del sistema
 Avviso	Note aggiuntive indicate

## Indicazioni sul Prodotto

I seguenti simboli vengono usati **sul prodotto** a indicazione di limitazioni, precauzioni e istruzioni di sicurezza. Ogni spiegazione verrà presa in considerazione riflettendo sul fatto che il prodotto ha determinate indicazioni. Si prega di annotare queste informazioni per ragioni di sicurezza.



**Strumentazione di Classe II:** Questo dispositivo è stato progettato in modo tale da non richiedere un collegamento di sicurezza con messa a terra.



**Strumentazione di Classe II con Messa a Terra Funzionale:** Questo dispositivo è stato progettato in modo tale da non richiedere un collegamento di sicurezza con messa a terra; la messa a terra viene usata unicamente a scopo funzionale.



**Collegamento di Messa a Terra a fini di Protezione:** Il terminale serve unicamente per collegare il conduttore di massa associato al cablaggio fornito in dotazione.



**Terminale sotto Tensione Pericoloso:** I terminali contrassegnati sono pericolosi, in quanto sotto tensione, in condizioni di normale funzionamento.



### Attenzione, cfr. Istruzioni di Funzionamento

L'area indicata contiene batterie a moneta o a cella, sostituibili.

CLASS 1  
LASER PRODUCT

### Prodotto Laser di Classe

**1:** Questo prodotto contiene una sorgente laser di Classe 1, che è sicura in condizioni di funzionamento normali.

## AVVERTENZA

Non ingerire batterie, pericolo di esplosione chimica.

(Gli accessori forniti in dotazione o) questo prodotto potrebbero contenere batterie a moneta / a cella. Se la batteria a cella, modello moneta/bottone viene ingoiata, può causare gravi lesioni interne in sole 2 ore e può portare al decesso.

Tenere lontano dalla portata dei bambini batterie nuove e batterie usate.

Se lo scomparto batterie non si chiude in modo sicuro, smettere di usare il prodotto e tenerlo lontano dalla portata dei bambini.

Qualora si ritenga che le batterie vengano ingoiate o collocate all'interno del corpo, rivolgersi immediatamente a un medico.

## AVVERTENZA

Non collocare mai una TV in una posizione instabile. La TV potrebbe cadere, causando gravi lesioni personali o morte. Molte lesioni, in particolare ai bambini, possono essere evitate prendendo facili precauzioni, quali ad esempio:

- Uso di mobiletti o supporti consigliati dal produttore della televisione.
- Uso unicamente di mobili in grado di sostenere in modo sicuro la TV.
- Garantire che la TV non sporga dal bordo del mobile che la sostiene.
- Non posizionare la TV su mobili alti (ad esempio credenze o librerie) senza ancorare sia il mobile che la TV a un adeguato supporto.
- Informare i bambini dei possibili pericoli che salire sui mobili per raggiungere la TV comporta.

Qualora la TV venga conservata e spostata, valgono le stesse considerazioni indicate più sopra.

## Informazioni per la Tutela Dell'ambiente

Questa televisione è stata progettata per essere rispettosa dell'ambiente. Per ridurre il consumo energetico è possibile attenersi ai seguenti passaggi:

Qualora si imposti **Risparmio Energetico** su **Minimo, Medio, Massimo** o **Auto** la TV ridurrà di conseguenza il consumo energetico. Qualora si desideri impostare la **Retroilluminazione** su un valore fisso, impostare come **Personalizzato** e regolare la **Retroilluminazione** (che si trova nell'impostazione **Risparmio Energetico**) manualmente usando i tasti sinistro o destro sul telecomando. Impostare su **Off** per disattivare questa impostazione.

*Nota: Le opzioni di **Risparmio Energetico** disponibili potrebbero differire a seconda della **Modalità** selezionata nel menu **Sistema>Immagine**.*

Le impostazioni di **Risparmio Energetico** si trovano nel menu **Sistema>Immagine**. In caso contrario non sarà possibile intervenire sulle impostazioni.

Se viene premuto il pulsante destro mentre è selezionata l'opzione **Auto** o il pulsante sinistro mentre è selezionata l'opzione **Personalizzato**, a video verrà visualizzato il messaggio "**Lo schermo si spegnerà fra 15 secondi**". Selezionare **Procedi** e premere **OK** per spegnere subito lo schermo. Qualora non venga premuto nessun pulsante, lo schermo di spegnerà dopo 15 secondi. Premere qualsiasi pulsante sul telecomando o sulla TV per riaccendere lo schermo.

*Nota: L'opzione **Schermo Spento** non è disponibile se la modalità è impostata su **Gioco**.*

Quando la TV non viene usata, si prega di spegnerla o scollegarla dalla presa di corrente. In tal modo, anche il consumo di energia verrà ridotto.

## Caratteristiche

- Monitor a colori telecomandato
- TV digitale terrestre/cavo/satellite integrata (DVB-T2/C/S2)
- Ingressi HDMI per collegare altri dispositivi con prese HDMI
- Ingresso USB
- Sistema menu OSD
- Presa scart per dispositivi esterni (ad esempio lettori DVD, PVR, video giochi, ecc.)
- Sistema audio stereo
- Televideo
- Collegamento cuffia
- Sistema programmazione automatica
- Ricerca manuale
- Spegnimento automatico fino a un massimo di otto ore.

- Timer spegnimento
- Sicurezza bambino
- Audio in modalità muto automatica in assenza di trasmissione.
- Riproduzione NTSC
- AVL (Limite Volume Automatico)
- PLL (Ricerca Frequenza)
- Ingresso PC
- Modalità Giochi (opzionale)
- Funzione immagine off
- Registrazione dei programmi
- Timeshift programmi
- Ethernet (LAN) per connettività e servizi Internet
- Supporto WiFi integrato 802.11 a/b/g/n
- Condivisione Audio Video
- HbbTV

## Accessori Inclusi

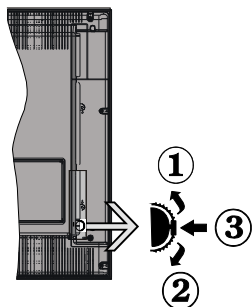
- Telecomando
- Batterie: 2 x AAA
- Manuale di istruzioni

## Notifiche standby

Se la TV non riceve nessun segnale in ingresso, (ad esempio da un'antenna o da una sorgente HDMI) per 5 minuti, passerà in modalità standby. Alla successiva riaccensione, viene visualizzato il seguente messaggio: "**TV passata in modalità stand-by automaticamente perché non c'è stato segnale a lungo.**" Premere il tasto **OK** per continuare.

Se la TV è accesa e non è stata usata per un po' accenderà alla modalità standby. Alla successiva riaccensione, viene visualizzato il seguente messaggio: "**TV passata in modalità stand-by automaticamente perché non è stata utilizzata a lungo.**" Premere il tasto **OK** per continuare.

## Interruttore & Funzionamento Controllo TV



1. Direzione Su
2. Direzione Giù
3. Volume / Info / Selezione elenco sorgenti e interruttore di Standby-Acceso

L'interruttore di controllo consente di controllare le funzioni di Volume / Programma / Sorgente e Standby-Acceso della TV.

**Per modificare il volume:** Aumentare il volume premendo il pulsante su. Diminuire il volume premendo il pulsante giù.

**Per cambiare i canali:** Premere il pulsante centrale, il banner delle informazioni compare a video. Scorrere fra i canali salvati premendo il pulsante su o giù.

**Per modificare la sorgente:** Premere due volte la parte centrale del pulsante (per due volte in totale); compare a video l'elenco canali. Scorrere fra le fonti disponibili premendo il pulsante su o giù.

**Per spegnere la TV:** Premere la parte centrale del pulsante giù e tenerla premuta per alcuni secondi; la TV passa in modalità standby.

### Note:

- Spegnendo la TV questo cerchio inizia a ruotare nuovamente con l'impostazione del volume.
- L'OSD del menu principale non può essere visualizzato mediante il pulsante di controllo.

## Funzionamento con Telecomando

Premere il pulsante **Menu** sul telecomando per visualizzare la schermata del menu principale. Utilizzare i pulsanti direzionali per selezionare una scheda menu e premere il tasto **OK** per accedere. Usare i pulsanti direzionali nuovamente per selezionare una voce. Premere il pulsante **Return/Back** o **Menu** per uscire da una schermata menu.

## Scelta Ingresso

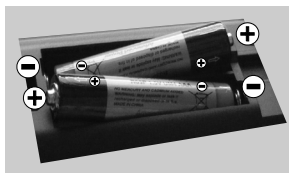
Una volta collegati sistemi esterni alla TV, sarà possibile passare a diverse fonti di ingresso. Premere il pulsante **Source** sul telecomando consecutivamente per selezionare le varie sorgenti.

## Cambio dei Canali e di Volume

Sarà possibile modificare il canale e regolare il volume usando il pulsante **Volume +/-** e **Programma +/-** sul pulsante.

## Installazione Delle Batterie nel Telecomando

Rimuovere il coperchio sul retro del telecomando. Inserire due batterie **AAA**. Accertarsi che i simboli (+) e (-) corrispondano (rispettare la polarità). Riposizionare il coperchio.

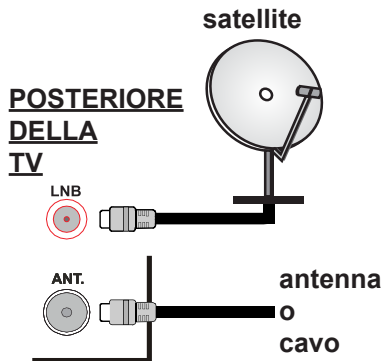


## Collegare l'alimentazione

**IMPORTANTE:** L'apparecchio TV è progettato per funzionare con **220-240V CA, 50 Hz**. Dopo aver tolto l'imballaggio, fare in modo che l'apparecchio TV raggiunga la temperatura ambiente prima di collegarlo all'alimentazione principale. Inserire il cavo di alimentazione alla presa della rete elettrica.

## Collegamento Antenna

Per collegare l'antenna, inserire nella presa **INGRESSO ANTENNA (ANT)** o la presa satellite all'**INGRESSO SATELLITE (LNB)** sul retro della TV.



## Notifica

### RICONOSCIMENTO DEL MARCHIO

I termini HDMI e High-Definition Multimedia Interface, oltre che il logo HDMI sono marchi di fabbrica o marchi registrati di HDMI Licensing LLC negli Stati Uniti e in altri paesi.



Prodotto su licenza dei Laboratori Dolby. Dolby e il simbolo doppia-D sono marchi registrati di Dolby Laboratories.



YouTube e il logo YouTube sono marchi registrati di Google Inc.

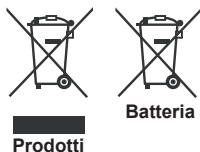
### Informazioni per Gli Utenti Sullo Smaltimento di Dispositivi e Batterie Usati

#### [solo Unione Europea]

La strumentazione che reca l'indicazione di questi simboli non va smaltita come normali rifiuti domestici.

Rimandiamo alle strutture di riciclaggio e ai sistemi adeguati per lo smaltimento di questi prodotti.

**Avviso:** La dicitura Pb posta al di sotto del simbolo delle batterie indica che queste contengono piombo.



## Specifiche

Trasmissione TV	PAL BG/DK/II' SECAM BG/DK
Canali Riceventi	VHF (BAND I/III) - UHF (BAND U) - HYPERBAND
Ricezione Digitale	TV digitale terrestre-cavo pienamente integrata TV(DVB-T-C-S) (conforme DVB-T2, DVB-S2)
Numero dei canali pre- impostati	10.000
Indicatore di canale	OSD
Ingresso antenna RF	75 Ohm (non bilanciato)
Tensione Operativa	220-240V CA 50Hz
Audio	German+Nicam Stereo
Potenza Uscita Audio (WRMS.) (10% THD)	2 x 8 W
Consumo energetico (W)	75 W
TV Dimensioni PxLxA (con piedistallo) (mm)	220 x 974 x 615 mm
TV Dimensioni PxLxA (senza piedistallo) (mm)	79/98 x 974 x 572 mm
Visslizzazione	43"
Temperatura di funzionamento e umidità	0°C fino a 40°C, 85% umidità






























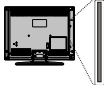





**(\*) PULSANTE PERSONALE 1 & PULSANTE PERSONALE 2:**


Questi pulsanti potrebbero avere funzioni predefinite a seconda del modello. Sarà tuttavia possibile impostare una funzione speciale per questi pulsanti premendoli per cinque secondi quando ci si trova sulla sorgente o sul canale. Sullo schermo si visualizzerà un messaggio. Ora il pulsante selezionato PULSANTE PERSONALE viene associato con la funzione selezionata.

Si prega di notare che eseguendo la **Prima Installazione**, IL PULSANTE PERSONALE 1&2 tornerà alla funzione predefinita.

1. **Fonte:** Visualizza tutte le trasmissioni disponibili e le sorgenti contenuto
2. **Netflix:** Lancia l'applicazione Netflix.
3. **YouTube:** Lancia l'applicazione YouTube.
4. **Play:** Inizia a riprodurre i media selezionati
5. **Registra:** Registra i programmi
6. **Riavvolgimento rapido:** Sposta i frame all'indietro nei media, come ad esempio i film
7. **Lingua:** Alterna le varie modalità audio (TV analogica), visualizza e modifica la lingua audio/ sottotitoli (ove disponibile, TV digitale)
8. **Tasto rosso**
9. **Tasto verde**
10. **Tasti numerici:** Alterna il canale, inserisce un numero o una lettera nella casella di testo a video.
11. **TV:** Visualizza elenco canali / Passa alla sorgente TV
12. **Menu:** Visualizza il menu TV
13. **Internet:** Apre la pagina del portale, dove è possibile raggiungere molte applicazioni web-based
14. **Volume +/-**
15. **Indietro / Torna:** Torna alla schermata precedente , apre la pagina indice (in modalità TXT)
16. **Preferiti:** Visualizza i canali preferiti indicati dall'utente
17. **Schermo:** Modifica le dimensioni dello schermo
18. **Pulsante personale 1 (\*)**
19. **Pulsante personale 2 (\*)**
20. **Testo:** Visualizza il televideo (ove disponibile), premere nuovamente per mettere in sovraimpressione il televideo su una normale immagine di una trasmissione (mix)
21. **EPG (Guida programmazione elettronica ):** Visualizza la guida del programma elettronico
22. **Muto:** Spegne completamente il volume della TV
23. **Info:** Visualizza informazioni sul contenuto a video
24. **Esci:** Chiude ed esce dai menu visualizzati o torna alla schermata precedente
25. **OK:** Conferma le selezioni utente, tiene la pagina (in modalità TXT), visualizza l'elenco canali (modalità DTV)
26. **Programma +/-**
27. **Pulsanti di navigazione:** Aiuta a spostarsi nei menu, nel contenuto, ecc. e visualizza le sottopagine in modalità TXT quando viene premuto il tasto Destro Sinistro
28. **Menu Rapido:** Visualizza un elenco dei menu per accesso rapido
29. **Passa:** Esegue un ciclo rapido fra i canali o le sorgenti precedenti o attuali
30. **Tasto giallo**
31. **Tasto blu**
32. **Sottotitoli:** Attiva e disattiva i sottotitoli (ove disponibile)
33. **Avanzamento rapido:** Sposta i frame in avanti nei media, come ad esempio i film
34. **Arresto:** Interrompe il media in fase di riproduzione
35. **Pausa:** Mette in pausa i media in fase di riproduzione, avvia la registrazione timeshift
36. **Browser multimediale:** Apre la schermata del browser multimediale
37. **Standby:** Accende / Spegne la TV

## Collegamenti

Raccordo	Tipo	Cavi	Dispositivo
	Connessione Scart (retro)		
	Collegamento VGA (retro)		
AV LATERALE 	PC/YPbPr Collegamento audio (lato)	 Cavo Audio YPbPr/PC (non fornito in dotazione)	
	Collegamento HDMI (retro)		
SPDIF 	Connessione SPDIF (uscita ottica) (retro)		
AV LATERALE 	Connessione Lato AV (Audio/Video) (lato)	 Cavo AV (non in dotazione)	
CUFFIE 	Collegamento Cuffia (lato)		
YPBPR 	Cavo di collegamento YPbPr Video (retro)	 Cavo di collegamento da PC a YPbPr (non fornito in dotazione)	
USB 	Collegamento USB (lato)		
	Collegamento CI (lato)		
LAN 	Collegamento Ethernet (retro)	 Cavo LAN / Ethernet	

 **NOTA:** In fase di collegamento della TV tramite YPbPr o ingresso AV laterale, sarà necessario servirsi dei cavi di connessione in dotazione per consentire il collegamento. Consultare le illustrazioni sul lato sinistro. | Sarà possibile usare un cavo da YPbPr a VGA (non in dotazione) per attivare il segnale YPbPr tramite ingresso VGA. | Non è possibile utilizzare VGA e YPbPr contemporaneamente. | Per attivare l'audio PC/YPbPr, sarà necessario usare gli ingressi audio laterali con un cavo audio YPbPr/PC (non fornito in dotazione) per il collegamento audio. | Se un dispositivo esterno viene collegato tramite la presa SCART, la TV passerà automaticamente alla modalità AV. Durante la ricezione dei canali DTV (Mpeg4 H.264) o durante la modalità in Browser Multimediale, l'output non sarà disponibile mediante la presa a scart. | Quando viene usato il kit di montaggio a parete (disponibile da terzi in mercato, non fornito in dotazione), consigliamo di collegare tutti i cavi sul lato posteriore della TV prima dell'installazione a parete. | Inserire o rimuovere il modulo CI solo quando la TV è SPENTA. Per dettagli sulle impostazioni, consultare il manuale d'uso del modulo. | Ogni ingresso USB della TV supporta dispositivi fino a un massimo di 500mA. Il collegamento di dispositivi con valore superiore a 500mA potrebbe danneggiare la TV. | Collegando il cavo HDMI alla TV, sarà necessario servirsi di un cavo schermato HDMI per garantire un'immunità sufficiente dalle radiazioni di frequenza parassite.



Per collegare un dispositivo alla TV, verificare che sia la TV che il dispositivo engano spenti prima di eseguire eventuali collegamenti. Dopo aver realizzato il collegamento sarà possibile accendere le unità e usarle.



## Accensione/Spegnimento

### Per Accendere la TV

Collegare il cavo di alimentazione a una presa di corrente, quale ad esempio una presa a parete (220-240V AC, 50 Hz).

Per accendere la TV dalla modalità di standby è possibile:

- Premere il tasto **Standby, Programma +/-** o un tasto numerico sul telecomando.
- Premere l'interruttore di funzione laterale fino a che la TV non si riaccende dallo standby.

### Per Spegnere la TV

Premere il pulsante **Standby** sul telecomando o premere il pulsante interruttore laterale sulla TV fino a che la TV non passa in modalità standby.

### Per spegnere completamente la TV, scollegare il cavo di alimentazione dalla presa di rete.

*Nota: Quando la TV viene messa in modalità standby, il LED di standby potrebbe lampeggiare per indicare che alcune funzioni, come ad esempio la Ricerca Standby, lo Scaricamento Over Air o il Timer sono attive. Il LED lampeggia anche quando si accende la TV dalla modalità standby.*

## Prima Installazione

Quando viene accesa per la prima volta, compare il menu "selezione lingua". Selezionare la lingua desiderata e premere **OK**.

Sulla schermata successiva, impostare le preferenze servendosi dei pulsanti di navigazione.

*Nota: A seconda della selezione del Paese potrebbe essere richiesto di impostare e confermare un codice PIN. Il numero PIN selezionato non può essere 0000. Sarà necessario inserirlo se viene chiesto di inserire un PIN per qualsiasi funzionamento di menu successivamente.*

### Informazioni sulla selezione del tipo di trasmissione

**Antenna Digitale:** Qualora l'opzione di ricerca trasmissione **Antenna Digitale** sia accesa la TV cercherà le trasmissioni terrestri digitali dopo che sono state completate le altre impostazioni iniziali.

**Cavo Digitale:** Qualora l'opzione di ricerca trasmissione **Cavo Digitale** sia accesa la TV cercherà le trasmissioni cavo digitale dopo che sono state completate le altre impostazioni iniziali. A seconda delle proprie preferenze, potrebbe essere visualizzato un messaggio di conferma prima di avviare la ricerca. Selezionare **Sì** e premere **OK** per procedere. Per annullare l'operazione, selezionare **NO** e premere **OK**. Sarà possibile selezionare **Rete** o impostare valori quali ad esempio **Frequenza, ID di rete e Passo ricerca**. Al termine, premere il tasto **OK**.

*Nota: La ricerca della durata varia a seconda del Passo di Ricerca selezionato.*

**Satellite:** Se l'opzione di ricerca **Satellite** è accesa, la TV cercherà le trasmissioni satellitari digitali dopo il completamento delle altre impostazioni iniziali. Prima di eseguire la ricerca satellite, è opportuno eseguire alcune

impostazioni. Viene visualizzato come prima cosa il menu **Tipo Antenna**. Sarà possibile selezionare **Tipo Antenna** su **Diretto, Cavo Satellite Singolo** oppure l'**interruttore DiSEqC** usando i pulsanti "◀" o "▶".

- **Diretto:** Nel caso in cui si disponga di un ricevitore diretto e di una parabola, selezionare questo tipo di antenna. Premere il tasto **OK** per continuare. Selezionare un satellite disponibile sulla schermata successiva e premere **OK** per eseguire la scansione dei servizi.
- **Cavo Satellite Singolo:** Nel caso in cui si disponga di ricevitori multipli e di un cavo satellite unico, selezionare questo tipo di antenna. Premere il tasto **OK** per continuare. Configurare le impostazioni attenendosi alle seguenti istruzioni sulla schermata successiva. Premere **OK** per eseguire una scansione dei dispositivi.
- **Interruttore DiSEqC:** Nel caso in cui si disponga di più parabole satellitari e di un **DiSEqC**, selezionare questo tipo di antenna. Premere il tasto **OK** per continuare. Sarà possibile impostare quattro opzioni **DiSEqC** (ove presente) sulla schermata successiva. Premere il tasto **OK** per eseguire la scansione del primo satellite nell'elenco.

**Analogico:** Se viene attivata l'opzione di ricerca trasmissione **Analogica**, la TV cercherà le trasmissioni analogiche via satellite dopo che saranno state completate tutte le altre impostazioni iniziali.

Sarà inoltre possibile impostare un tipo di trasmissione come preferito. Verrà data la priorità al tipo di trasmissione selezionato durante il processo di ricerca, e i canali verranno elencati sulla parte superiore dell'**Elenco Canali**. Alla fine, premere **OK** per continuare.

Sarà possibile attivare la **Modalità Negozio** a questo punto. Questa opzione configurerà le opzioni della TV per l'ambiente di conservazione, e a seconda del modello in uso, le funzioni supportate possono essere visualizzate sulla parte superiore dello schermo come banner informazioni. Questa opzione è pensata unicamente per l'uso in negozio. Consigliamo di selezionare **Modalità Home** per l'uso domestico. Questa opzione sarà disponibile nel menu **Sistema>Impostazioni>Altro** e può essere spenta/accesa successivamente.

Premere il pulsante **OK** sul telecomando per continuare; verrà visualizzato il menu **Impostazioni di Rete /Internet**. Rimandiamo alla sezione **Connettività** per configurare una connessione cablata o wireless. Dopo aver completato le impostazioni, premere il pulsante **OK** per continuare. Per saltare al passo successivo senza fare nulla, premere il tasto **Avanzamento rapido** sul telecomando.

Dopo aver completato le impostazioni iniziali, la TV inizierà a cercare le trasmissioni disponibili dei tipi di trasmissione selezionati.

Dopo aver salvato tutte le stazioni disponibili, verranno visualizzati i risultati della scansione. Premere il tasto **OK** per continuare. Successivamente, verrà visualizzato il menu **Modifica Elenco Canali**. Sarà possibile modificare l'elenco canali conformemente alle proprie preferenze, ancora premere il pulsante **Menu** per uscire e guardare la TV.



Mentre la ricerca continua, compare un messaggio, e viene chiesto se si desidera ordinare i canali in linea con LCN(\*). **Selezionare Sì e premere OK** per confermare.

(\* LCN è il sistema Logical Channel Number che organizza le trasmissioni disponibili con una sequenza numerica di canali riconoscibile (ove disponibile).

**Nota:** Non spegnere la TV mentre è in corso l'inizializzazione della prima installazione. Si prega di notare che alcune opzioni potrebbero non essere disponibili a seconda della selezione del paese.

### Uso della funzione SatcoDX

Sarà possibile eseguire le operazioni SatcoDX usando il menu **Installazione>Impostazioni Satellite**. Nel menu **SatcoDX**, ci sono due opzioni relative a SatcoDx.

Sarà possibile caricare o scaricare i dati SatcoDX. Per eseguire queste funzioni sarà necessario collegare un dispositivo USB alla TV.

Sarà possibile caricare i servizi correnti e i relativi satelliti e trasponder nella TV a un dispositivo USB.

Inoltre è possibile scaricare uno dei file SatcoDx salvati all'interno del dispositivo USB nella TV.

Quando si seleziona uno dei file, tutti i servizi e i relativi satelliti e trasponder nel file selezionato verranno memorizzati nella TV. In caso di servizi analogici e/o via cavo, terrestri installati, verranno mantenuti e verranno rimossi solo i servizi satellitari.

Successivamente, controllare le impostazioni dell'antenna e apportare le modifiche se necessario. Un messaggio di errore "Nessun segnale" potrebbe essere visualizzato se le impostazioni antenna non sono configurate correttamente.

### Riproduzione Multimediale Trame Ingresso USB

Sarà possibile collegare dischi rigidi da 2.5" e 3.5" pollici (dischi rigidi con alimentazione esterna) o stick di memoria USB usando gli ingressi USB della TV.

**IMPORTANTE!** Eseguire il backup dei file sul dispositivo di archiviazione prima di eseguire il collegamento alla TV. Si noti che il produttore non è in alcun modo responsabile di eventuali danni o perdite di dati. Alcuni tipi di dispositivi USB (ad esempio lettori MP3) o dischi rigidi/stick di memoria USB potrebbero non essere compatibili con la TV. La TV supporta la formattazione FAT32 e NTFS, ma la registrazione non sarà disponibile con i dischi formattati in modalità NTFS.

In fase di formattazione di dischi rigidi USB con più di 1TB (Tera Byte) di spazio si potrebbero verificare alcuni problemi nel processo di formattazione.

Attendere alcuni istanti prima di ogni collegamento e scollegamento, dato che il lettore potrebbe essere ancora in fase lettura file. Questa operazione potrebbe causare danni fisici al lettore USB e al dispositivo USB. Non estrarre il drive in fase di riproduzione di un file.

Sarà possibile usare gli hub USB con gli ingressi USB della TV. Gli hub USB alimentati da corrente esterna sono consigliati in questo caso.

Consigliamo di usare direttamente gli ingressi USB della TV se si prevede di collegare un disco rigido USB.

**Nota:** In fase di visualizzazione di file immagine, il menu **Browser Multimediale** può visualizzare solo 1000 file immagine salvati sul dispositivo USB connesso.

### Registrazione di un programma

**IMPORTANTE:** Quando viene usato un nuovo disco rigido USB, consigliamo di formattare il disco servendosi dell'opzione **Formatta disco** nel menu **Media Player>Impostazioni>Impostazioni di registrazione**.

Per registrare un programma, è necessario per prima cosa collegare un disco USB alla TV mentre questa è spenta. Successivamente accendere la TV per attivare la funzione di registrazione.

Per usare la registrazione il disco USB dovrebbe avere almeno 2 GB di spazio ed essere compatibile con USB 2.0. Qualora il drive USB non sia compatibile verrà visualizzato un messaggio di errore.

Per registrare programmi di lunga durata, come ad esempio film, consigliamo di usare un disco rigido USB.

I programmi registrati sono salvati nel disco USB collegato. Se lo si desidera, è possibile memorizzare/copiare registrazioni su un computer, tuttavia questi file non saranno disponibili per la riproduzione in un computer. Sarà possibile riprodurre le registrazioni solo tramite la TV.

Il ritardo Lip Sync potrebbe verificarsi durante la differita. La registrazione radio non è supportata. La TV consente di registrare i programmi fino a dieci ore. I programmi registrati vengono suddivisi in partizioni 4GB.

Nel caso in cui la velocità di scrittura del disco USB collegato non sia sufficiente, la funzione di registrazione potrebbe non essere disponibile.

Ecco perché consigliamo di usare i dischi rigidi USB per la registrazione di programmi HD.

Non scollegare l'USB/HDD mentre la registrazione è in corso. Ciò potrebbe danneggiare il dispositivo USB/HDD collegato.

Se il cavo CA è scollegato mentre c'è un'impostazione timer di registrazione USB, questa impostazione verrà annullata.

È disponibile il supporto multi partizione. Sono supportate due differenti partizioni al massimo. La prima partizione del disco USB viene utilizzata per le funzioni PVR ready. Inoltre deve essere formattata come partizione principale utilizzata per le funzioni "ready PVR".

Alcuni pacchetti stream potrebbero non essere registrati a causa di problemi i segnale. Talvolta il video, in fase di riproduzione, si blocca.

I tasti **Registra**, **Riproduci**, **Metti in Pausa**, **Visualizza** (per **PlayListDialog**) non possono essere usati quando è attivo il televideo. Qualora una registrazione parta dal timer quando il televideo è attivo, il televideo viene automaticamente disattivato. Inoltre, l'uso

del televideo è usato quando vi sono registrazioni o riproduzioni in corso.

### Registrazione timeshift

Premere il pulsante **Pausa** in fase di visualizzazione di una trasmissione per attivare la modalità timeshifting. In modalità differita, il programma viene messo in pausa e simultaneamente registrato nel disco USB collegato.

Premere nuovamente **Riproduci** per riprendere il programma messo in pausa dal punto in cui era stato interrotto. Premere il pulsante **Stop** per interrompere la registrazione timeshift e tornare alla trasmissione in diretta.

La funzione timeshift non può essere usata mentre ci si trova in modalità radio.

Non sarà possibile usare la funzione con riavvolgimento inverso timeshift prima di proseguire con la riproduzione con l'opzione di avanzamento rapido.

### Registrazione Istantanea

Premere il pulsante **Registra** per avviare la registrazione immediata di un evento durante la visione di un programma. Sarà comunque possibile premere il pulsante **Registra** nuovamente sul telecomando per registrare l'evento successivo dopo aver selezionato il programma successivo dell'EPG. Premere il pulsante **Stop** per annullare la registrazioen istantanea.

Non è possibile alternare trasmissioni o visualizzare il browser multimediale durante la modalità di registrazione. In fase di registrazione di un programma o durante il timeshifting, compare a video un messaggio di avvertenza nel caso in cui la velocità del dispositivo USB non sia sufficiente.

### Visione dei programmi Registrati

Selezionare **Registrazioni dal menu Media Browser**. Selezionare la voce registrati dalla lista (se precedentemente registrati). Premere il tasto **OK** per visualizzare le Opzioni di Riproduzione. Selezionare un'opzione, quindi premere il tasto **OK**.

*Nota: La visualizzazione del menu principale e del menu voci non è disponibile durante la riproduzione.*

Premere il pulsante **Stop** per interrompere la riproduzione e tornare alle **Registrazioni**.

### Avanzamento lento

Premendo il pulsante **Pausa** in fase di visualizzazione di programmi registrati, la funzione di avanzamento rapido sarà disponibile. Sarà possibile usare il pulsante **Avanzamento rapido** per andare avanti. Premendo più volte il pulsante **Avanzamento rapido** verrà modificata la velocità di avanzamento.

### Configurazione registrazioni

Selezionare la voce **Impostazioni di registrazione** nel menu **Media Browser>Impostazioni** per configurare le impostazioni di registrazione.

**Formatta disco:** Sarà possibile usare la funzione **Formatta Disco** per formattare il disco USB collegato. Per usare la funzione **Formatta disco** è necessario usare il PIN.






*Nota: Il PIN predefinito può essere impostato su 0000 o 1234. Qualora sia stato definito il PIN (richiesto a seconda della selezione paese) durante la **Prima installazione**, usare il PIN definito.*

**IMPORTANTE:** La formattazione del drive USB elimina TUTTI i dati presenti, e il file system viene convertito in FAT32. Nella maggior parte dei casi gli errori di funzionamento verranno risolti dopo una formattazione ma verranno persi TUTTI i dati.

Qualora venga visualizzato il messaggio "**Velocità di scrittura USB troppo lenta per registrare**" in fase di avvio di una registrazione, provare a riavviare la registrazione. Se viene visualizzato ancora lo stesso errore, è possibile che il disco USB non soddisfi i requisiti di velocità. Provare a connettere un altro disco USB.

### Menu Browser Multimediale

Sarà possibile riprodurre file fotografici, musicali e filmati archiviati in un disco USB collegando il disco alla TV e utilizzando la schermata del browser multimediale. Collegare un disco USB agli appositi ingressi posti al lato della TV. Premendo il pulsante **Menu** mentre ci si trova in **Modalità Browser Multimediale** sarà possibile accedere alle opzioni menu **Immagine, Suono e Impostazioni**. Premendo nuovamente il pulsante **Menu** si uscirà da questa schermata. Sarà possibile impostare le preferenze del **Browser Multimediale** usando il menu **Impostazioni**.

Funzionamento Modalità Loop/Shuffle	
Avviare la riproduzione col pulsante <b>Riproduci</b> , quindi attivare 	Tutti i file nell'elenco verranno riprodotti a ciclo continuo nell'ordine originale
Avviare la riproduzione col pulsante <b>OK</b> , quindi attivare 	Lo stesso file verrà riprodotto a ciclo continuo (ripeti)
Avviare la riproduzione col pulsante <b>Riproduci</b> , quindi attivare 	Tutti i file nell'elenco verranno riprodotti una volta in ordine casuale
Avviare la riproduzione col pulsante <b>Riproduci</b> , quindi attivare  	Tutti i file nell'elenco verranno riprodotti a ciclo continuo nello stesso ordine casuale.

### Logo di avvio personalizzato

Sarà possibile personalizzare la TV e vedere l'immagine o la foto preferita a video ogni volta che viene avviata la TV. Per eseguire questa operazione, copiare i file immagine preferiti in un disco USB, quindi aprire il menu **Media Browser**. Quando è stata scelta

l'immagine desiderata, evidenziarla, quindi premere **OK** per visualizzarla a schermo intero. Premere nuovamente **OK** per scegliere l'immagine come logo personalizzato. Verrà visualizzato un messaggio di conferma. Selezionare **Si** e premere nuovamente **OK**. Se l'immagine è adatta(\*) la si vedrà a video durante il successivo avvio della TV.

**Nota:** Eseguendo una "Prima installazione" la TV tornerà a utilizzare il logo predefinito, ove presente.

(\*) Le immagini dovrebbero avere un rapporto immagine di 16:9 e dovrebbero essere in formato file .jpg, .jpeg o .jpe . Sono supportati solo i file con dimensioni inferiori ai 300KB. L'immagine non può essere impostata come logo di avvio, poiché la risoluzione non compare sul banner informazioni.

### FollowMe TV (ove disponibile)

Col dispositivo mobile è possibile trasmettere la trasmissione attuale dalla smart TV servendosi della funzione **FollowMe TV**. Installare l'applicazione Smart Center adeguata al proprio dispositivo. Avviare l'applicazione.

Per ulteriori informazioni sull'uso della funzione rimandiamo alle istruzioni sull'applicazione usata.

**Nota:** Questa applicazione potrebbe non essere compatibile con tutti i dispositivi mobili. I canali HD non sono supportati, ed entrambi i dispositivi vanno collegati alla stessa rete.

### CEC and CEC RC Passthrough

Questa funzione consente di controllare i dispositivi dotati di CEC, collegati tramite porte HDMI, servendosi del telecomando della TV.

L'opzione **CEC** nel menu **Sistema>Impostazioni>Altro** dovrebbe come prima cosa essere impostata su **Attivata**. Premere il pulsante **Sorgente** e selezionare l'ingresso HDMI del dispositivo CEC collegato dal menu **Elenco sorgenti**. Quando viene collegato un nuovo dispositivo sorgente CEC, verrà elencato nel menu sorgenti col nome anziché col nome delle porte HDMI collegate (come ad esempio lettore DVD, Recorder 1 ecc.).

Il telecomando sarà in grado di eseguire automaticamente le funzioni principali dopo aver selezionato la sorgente HDMI collegata.

Per interrompere il funzionamento e controllare la TV tramite telecomando, premere il pulsante **Quick Menu** sul telecomando, evidenziare **CEC RC Passthrough** e impostare su **Off** premendo il pulsante Sinistra o Destra. Sarà inoltre possibile attivare o disattivare questa funzione sotto al menu **Sistema>Impostazioni>Altro**.

La TV supporta anche la funzione ARC(Audio Return Channel). Questa funzione è un collegamento audio pensato per sostituire altri cavi fra la TV e l'impianto audio (ricevitore A/V o impianto audio).

Quando la funzione ARC è attiva, la TV non disattiva automaticamente l'audio delle altre uscite audio. Sarà quindi necessario abbassare manualmente il volume della TV a zero, qualora si desideri sentire l'audio

unicamente dal dispositivo audio collegato (proprio come con altre uscite audio digitali ottiche o coassiali). Per modificare il livello del volume del dispositivo collegato, selezionare un dispositivo dall'elenco. In questo caso i pulsanti di controllo del volume vengono indirizzati al dispositivo audio collegato.

**Nota:** ARC è supportato solo tramite l'ingresso HDMI1.

### Controllo impianto audio

Consente di utilizzare un Amplificatore / Ricevitore audio con la TV. Sarà possibile controllare il volume servendosi del telecomando della TV. Per attivare questa funzione impostare l'opzione **Altoparlanti** nel menu **Sistema>Impostazioni>Altro** su **Amplificatore**. Gli altoparlanti della TV verranno disattivati e l'audio della sorgente guardata verrà fornito dall'impianto audio collegato.

**Nota:** Il dispositivo audio dovrebbe supportare la funzione System Audio Control e l'opzione **CEC** dovrebbe essere impostata su **Attiva**.

### E-Manual (ove disponibile)

Sarà possibile trovare istruzioni per le caratteristiche della TV nell'E-Manual.

Per usare E-Manual, premere il tasto **Info** mentre viene visualizzato il menu principale a video, oppure premere il pulsante **Menu Rapido**, selezionare **Libretto Informazioni** e premere **OK**.

Usando i pulsanti direzionali, selezionare la categoria desiderata. Ogni categoria comprende vari argomenti. Selezionare un argomento e premere **OK** per leggere le istruzioni.

Per chiudere la schermata E-Manual premere il pulsante **Esci** o **Menu**.

**Nota:** I contenuti dell'E-Manual possono variare a seconda del modello.

## Indice menu TV

### Sistema - Contenuti Menu immagine

<b>Modalità</b>	Sarà possibile modificare la modalità immagine per soddisfare le proprie preferenze o i propri requisiti. Immagine può essere impostata su una di queste opzioni: <b>Cinema, Gioco, Sport, Dinamico e Naturale</b> .
<b>Contrasto</b>	Imposta i valori di luminosità e buio dell'immagine.
<b>Luminosità</b>	Controlla la luminosità dello schermo.
<b>Nitidezza</b>	imposta il valore di nitidezza per gli oggetti visualizzati sullo schermo.
<b>Colore</b>	imposta il valore del colore, regolazione dei colori.
<b>Risparmio Energetico</b>	Per l'impostazione di <b>Risparmio Energetico</b> su <b>Personalizzato, Minimo, Medio, Massimo, Auto, Schermo Spento</b> oppure <b>Off</b> . <i>Nota: Le opzioni disponibili potrebbero differire a seconda della Modalità selezionata.</i>
<b>Retroilluminazione</b>	Questa impostazione controlla il livello di retroilluminazione. La funzione di retroilluminazione non sarà attiva se il <b>Risparmio Energetico</b> viene impostato su un'opzione che non sia <b>Personalizzato</b> .
<b>Impostazioni Avanzate</b>	
<b>Contrasto Dinamico</b>	Sarà possibile modificare il rapporto di Contrasto Dinamico per raggiungere il valore desiderato.
<b>Riduzione Rumore</b>	In caso di segnale debole e immagine disturbata, usare l'impostazione <b>Noise Reduction</b> (Riduzione del rumore) per ridurre l'inconveniente.
<b>Temp. Colore</b>	Imposta il valore desiderato per la temperatura del colore. <b>Freddo, Normale, Caldo e Personalizzato</b> : queste sono le opzioni disponibili.
<b>Punto di bianco</b>	Se l'opzione <b>Temp Colore</b> è impostata su <b>Personalizzato</b> , questa impostazione sarà disponibile. Aumentare il livello di "caldo" o "freddo" dell'immagine premendo il pulsante Sinistro o Destro.
<b>Zoom Immagine</b>	Imposta il formato desiderato dell'immagine.
<b>Modalità Film</b>	I film sono registrati in un numero diverso di fotogrammi per secondo rispetto ai normali programmi televisivi. Attivare questa funzione quando si guardano i film per vedere chiaramente le scene di movimento veloci.
<b>Tonalità Pelle</b>	Il livello di contrasto può essere regolato tra -5 e 5.
<b>Cambio Colore</b>	regola la tonalità del colore desiderata.
<b>Gamma Completa HDMI</b>	Quando si guarda da una sorgente HDMI, questa funzione sarà visibile. Sarà possibile usare questa funzione per migliorare l'oscurità dell'immagine.
<b>Posizione PC (PC Position):</b>	Compare solo quando la sorgente di ingresso è impostata su VGA/PC.
<b>Posizione Automatica</b>	Ottimizza in automatico il display. Premere OK per ottimizzare.
<b>Posizione H</b>	Questo comando sposta l'immagine orizzontalmente sul lato destro o sinistro dello schermo.
<b>Posizione V</b>	Questa voce sposta l'immagine verticalmente verso la parte superiore o inferiore dello schermo.
<b>Dot Clock</b>	Le regolazioni Dot Clock correggono l'interfaccia che compare come una banda verticale in presentazioni a punti continui, come fogli di lavoro o paragrafi o testi in caratteri più piccoli.
<b>Fase</b>	A seconda della sorgente di ingresso (computer, ecc.) si potrà vedere un'immagine confusa o poco stabile a video. Usare una fase per ottenere un'immagine più chiara con un procedimento per tentativi.
<b>Reset</b>	Resetta le impostazioni immagine riportandole alle impostazioni predefinite di fabbrica (eccetto <b>Gioco</b> ).

Mentre si trova in modalità VGA (PC), alcuni elementi del menu **Immagine** non sarà disponibile. Invece, le impostazioni modalità VGA verranno aggiunte alle **Impostazioni Immagine** mentre si trova in Modalità PC.

<b>Sistema - Contenuti Menu Audio</b>	
<b>Volume</b>	Regola il livello del volume.
<b>Equalizzatore</b>	Seleziona la modalità equalizzatore. Le impostazioni personalizzate possono essere fatte solo quando ci si trova in modalità <b>Utente</b> .
<b>Bilanciamento</b>	Regola la provenienza del suono dall'altoparlante sinistro o destro.
<b>Cuffie</b>	imposta il volume della cuffia. Accertarsi inoltre, prima di usare le cuffie, che il volume della cuffia sia impostato a livello basso, per evitare danni all'udito.
<b>Modalità Audio</b>	Sarà possibile selezionare una modalità audio (se supportata dal canale selezionato).
<b>AVL (Automatic Volume Limiting)</b>	La funzione definisce il suono per ottenere un livello di output fisso fra i vari programmi.
<b>Headphone (Cuffia)/ Lineout:</b>	Quando si collega un amplificatore esterno alla TV utilizzando il jack delle cuffie, è possibile selezionare quest'opzione come <b>Lineout</b> . Se le cuffie sono collegate alla TV, impostare quest'opzione come <b>Cuffia</b> (Headphone). Prima di usare le cuffie, verificare che questa voce del menu sia impostata sulla voce <b>Cuffie</b> . Se è impostato su <b>Lineout</b> , l'uscita dalla cuffia verrà impostata al massimo, e ciò potrebbe danneggiare l'udito.
<b>Basso dinamico</b>	Attiva o disattiva la funzione Dynamic Bass (Bass dinamico).
<b>Suono surround</b>	La modalità surround audio può essere impostata su <b>Acceso</b> od <b>Spento</b> .
<b>Uscita digitale</b>	imposta il tipo di audio in uscita.

Sistema - Contenuti Menu Impostazioni	
<b>Accesso Condizionato</b>	Controlla i moduli di accesso condizionato se disponibili.
<b>Lingua</b>	Sarà possibile impostare una lingua diversa a seconda dell'emittente e del paese.
<b>Genitori</b>	<p>Inserire la password corretta per modificare le impostazioni genitori. Potrete facilmente regolare il <b>Blocco Menu</b>, <b>Blocco Adulti</b> o <b>Guida</b> da questo menu. Sarà anche possibile impostare un nuovo <b>PIN</b> o modificare il <b>PIN CICAM Predefinito</b> servendosi delle opzioni collegate.</p> <p><i>Nota: Alcune opzioni potrebbero non essere disponibili a seconda della selezione del paese nella <b>Prima Installazione</b>. Il PIN predefinito può essere impostato su 0000 o 1234. Qualora sia stato definito il PIN (richiesto a seconda della selezione paese) durante la <b>Prima installazione</b>, usare il PIN definito.</i></p>
<b>Timer</b>	Imposta il timer di spegnimento di modo che spenga la TV dopo un determinato intervallo di tempo. Imposta i timer per i programmi selezionati.
<b>Data/Ora</b>	Imposta la data e l'ora.
<b>Fonti</b>	Attiva o disattiva le opzioni sorgente selezionate.
<b>Impostazioni di Rete /Internet</b>	Visualizza le impostazioni di rete/internet.
<b>Accessibilità</b>	Visualizza le opzioni di accessibilità della TV.
<b>Audialesi</b>	Attiva eventuali funzioni speciali inviate dall'emittente.
<b>Descrizione Audio</b>	<p>Una traccia di narrazione verrà riprodotta per i non vedenti o per le persone con problemi alla vista. Premere <b>OK</b> per visualizzare tutte le opzioni menu <b>Descrizione Audio</b>. Questa funzione è disponibile solo se supportata dal canale trasmesso.</p> <p><i>Nota: La funzione di descrizione audio non può essere disponibile in modalità registrazione o time shifting.</i></p>
<b>Netflix</b>	<p>Sarà possibile visualizzare il proprio numero ESN(*) e disattivare Netflix.</p> <p><i>(*) Il numero ESN è un numero ID unico per Netflix, creato appositamente per identificare la TV.</i></p>
<b>Per Saperne di Più</b>	Visualizza altre opzioni di impostazione della TV.
<b>Menu Timeout</b>	Modifica la durata di timeout per le schermate del menu.
<b>HBTV</b>	Sarà possibile attivare o disattivare questa funzione impostandola su <b>Attivare</b> od <b>Diasattivare</b> .
<b>Aggiornamento software</b>	Garantisce che nella TV sia installato il firmware più aggiornato. Premere <b>OK</b> per vedere le opzioni del menu.
<b>Versione applicazione</b>	Visualizza la versione dell'applicazione corrente.
<b>Modalità Sottotitoli</b>	Questa opzione viene usata per selezionare quale modalità sottotitoli sarà a video (sottotitoli <b>DVB</b> / sottotitoli <b>TXT</b> ) qualora entrambe siano disponibili. Il valore predefinito è il sottotitolo <b>DVB</b> . Questa funzione è disponibile solo per l'opzione paese della Norvegia.
<b>Spegnimento automatico della TV</b>	Imposta l'ora desiderata di modo che la TV passi automaticamente in modalità standby quando non viene usata.
<b>Tasto Biss</b>	Biss è un sistema di codifica del segnale satellitare usato per alcuni broadcast. Nel caso in cui sia necessario inserire una chiave Biss su una trasmissione, sarà possibile usare questa impostazione. Evidenziare <b>Chiave Biss</b> e premere <b>OK</b> per inserire le chiavi nel broadcast desiderato.
<b>Modalità Store</b>	Selezionare questa modalità per la visualizzazione del Negozio. Quando la <b>Modalità Store</b> è attivata, alcuni elemento nel menu TV potrebbero non essere disponibili.
<b>Condivisione Audio Video</b>	La funzione <b>Condivisione Audio Video</b> consente di condividere file salvati sullo smartphone o sul PC tablet. Qualora si disponga di uno smartphone o di un tablet PC compatibile e il software adeguato sia installato sarà possibile condividere / riprodurre foto sulla TV. Consultare le istruzioni del software di condivisione per ulteriori informazioni. La modalità <b>Condivisione Audio Video</b> non sarà disponibile nella modalità portale internet.

<b>Modalità Accensione</b>	Questa impostazione configura la preferenza relativamente alla modalità di accensione. Sono disponibili le opzioni <b>Ultimo stato</b> e <b>Standby</b> .
<b>Telecomando Virtuale</b>	Attiva o disattiva la funzione di telecomando virtuale.
<b>CEC</b>	Con questa impostazione sarà possibile attivare e disattivare completamente la funzionalità CEC. Premere il pulsante Sinistro o Destro per attivare o disattivare la funzione.
<b>Accensione Automatica CEC</b>	Questa funzione consente ai dispositivi compatibili HDMI-CEC di accendere la TV e di passare automaticamente alla sorgente ingresso. Premere il pulsante <b>Sinistro</b> o <b>Destro</b> per attivare o disattivare la funzione.
<b>Altoparlanti</b>	Per sentire l'audio della TV dal dispositivo audio collegato compatibile, impostare su <b>Amplificatore</b> . Sarà possibile usare il telecomando della TV per controllare il volume del dispositivo audio.

<b>Contenuti del Menu Installazione</b>	
<b>Ricerca Automatica dei Canali (Risintonizzazione)</b>	Visualizza le opzioni di sintonizzazione automatica. <b>Antenna Digitale:</b> Ricerca e salva le stazioni antenna DVB. <b>Cavo Digitale:</b> Ricerca e salva le stazioni cavo DVB. <b>Analogico:</b> Ricerca e salva le stazioni analogiche. <b>Satellite:</b> Cerca e salva tutti i canali satellitari.
<b>Ricerca Manuale dei Canali</b>	Questa funzione può essere usata per l'inserimento manuale di trasmissioni.
<b>Ricerca Canali di Rete</b>	Visualizza i canali collegati nel sistema di trasmissione. <b>Antenna Digitale:</b> Cerca i canali della rete antenna. <b>Cavo Digitale:</b> Cerca i canali della rete via cavo.
<b>Sintonizzazione Fine Analogica</b>	Sarà possibile utilizzare questa impostazione per la sintonizzazione dei canali automatici. Questa funzione non è disponibile se non ci sono canali analogici salvati.
<b>Impostazioni Satellite</b>	Visualizza le impostazioni del satellite. <b>Elenco Satelliti:</b> Visualizza i satelliti disponibili. Sarà possibile <b>Aggiungere</b> , <b>Eliminare</b> satelliti o <b>Modificare</b> le impostazioni satellite sull'elenco. <b>Installazione dell'antenna:</b> Sarà possibile modificare le impostazioni dell'antenna e/o avviare una scansione satellitare. <b>SatcoDX:</b> Sarà possibile caricare o scaricare i dati SatcoDX predefinito servendosi delle opzioni collegate.
<b>Impostazioni di Installazione</b>	Visualizza il menu delle impostazioni di installazione. <b>Ricerca Standby (Opzionale):</b> La TV cercherà nuovi canali o canali mancanti quando si trova in standby. Verranno visualizzate le emittenti trovate più di recente.
<b>Cancella Elenco Servizi</b>	Usare questa impostazione per cancellare i canali salvati. (*) Questa postazione è visibile solo quando l'opzione <b>Paese</b> è impostata su Danimarca, Svezia, Norvegia o Finlandia.
<b>Seleziona Rete Attiva</b>	Questa impostazione consente di selezionare unicamente le trasmissioni nella rete selezionata da elencare nell'elenco canali. Questa funzione è disponibile unicamente per l'opzione paese della Norvegia.
<b>Prima Installazione</b>	Rileva tutti i canali memorizzati e le impostazioni, reimposta la TV sulle impostazioni di fabbrica e avvia la prima installazione.



## Funzionamento Generale

### Utilizzo dell'elenco Canali

La TV ordina tutte le stazioni salvate nell'**Elenco Canali**. Sarà possibile modificare questo elenco canali, impostare i canali preferiti o le stazioni attive da elencare servendosi delle opzioni **Elenco Canali**. Premere **OK/TV** per visualizzare l'**Elenco Canali**. Sarà possibile filtrare i canali presenti in elenco premendo il pulsante **Blu** o aprire il menu **Modifica l'elenco dei Canali** premendo il pulsante **Verde** per apportare modifiche avanzate all'elenco attuale.

### Gestire l'elenco dei preferiti

Puoi creare quattro elenchi diversi dei tuoi canali preferiti. Inserire l'**Elenco Canali** nel menu principale o premere il pulsante **Verde** mentre l'**Elenco Canali** viene visualizzato sullo schermo per aprire il menu **Modifica Elenco Canali**. Selezionare il canale desiderato sull'elenco. Sarà possibile fare scelte multiple premendo il pulsante **Giallo**. Quindi, premere il pulsante **OK** per aprire le **Opzioni Elenco Canali** e selezionare l'opzione **Aggiungi/Rimuovi Preferiti**. Premere nuovamente il pulsante **OK**. Impostare l'opzione elenco desiderata su **Marche**. Il canale selezionato / i canali selezionati verrà / verranno aggiunto / aggiunti all'elenco. Per togliere un canale o più canali dall'elenco dei preferiti, attenersi agli stessi passaggi e impostare l'opzione desiderata su **Arrêt**.

Sarà possibile usare la funzione **Filtro** nel menu **Modifica Elenco Canali** per filtrare i canali nell'**Elenco canali** in modo permanente a seconda delle proprie preferenze. Usando questa opzione **Filtro**, sarà possibile impostare uno dei propri elenchi preferiti in modo che venga visualizzato ogni volta che l'**Elenco Canali** viene aperto. La funzione di filtro nel menu **Elenco Canali** filtrerà solo l'**Elenco Canali** attualmente visualizzato per trovare un canale e sintonizzarsi su quello. Queste modifiche non resteranno salvate la prossima volta che viene aperto l'**Elenco Canali**.

### Configurazione delle impostazioni genitori

Le opzioni del menu **Impostazioni genitori** possono essere usate per proibire agli utenti di guardare alcuni programmi, canali, oltre che di utilizzare determinati menu. Queste impostazioni si trovano nel menu **Sistema>Impostazioni>Genitori**.

Per visualizzare le opzioni del menu di blocco parentale sarà necessario inserire un codice PIN. Dopo aver codificato il numero di PIN corretto, verrà visualizzato il menu **Impostazioni genitori**.

**Blocco Menu:** Questa impostazione permette o nega l'accesso a tutti i menu o ai menu di installazione della TV.

**Blocco Genitori:** Se è impostata questa opzione la TV riceve le informazioni genitori dalla trasmissione,

mentre se il blocco genitori è disattivato viene disattivato l'accesso alla trasmissione.

**Nota:** Se l'opzione paese della **Prima installazione** è impostata su **Francia, Italia o Austria**, il **Blocco Genitori** verrà impostato su 18 come valore predefinito.

**Blocco bambini:** Se questa opzione è impostata su **ON**, la TV può essere ancora controllata dal telecomando. In tal caso, i pulsanti di controllo sulla TV non funzioneranno.

**Blocco Internet:** Se questa opzione è impostata su **ON**, l'applicazione aperta del browser nel portale sarà disabilitata. Impostare su **OFF** per rilasciare nuovamente l'applicazione.

**Imposta PIN:** Definisce un nuovo numero PIN.

**PIN CICAM predefinito:** Questa opzione non sarà selezionabile se non è inserito nessun modulo CI nell'alloggiamento CI della TV. Sarà possibile modificare il PIN predefinito della CI CAM servendosi di questa opzione.

**Nota:** Il PIN predefinito può essere impostato su **0000 o 1234**. Qualora sia stato definito il PIN (richiesto a seconda della selezione paese) durante la **Prima Installazione** usare il PIN definito.

*Alcune opzioni potrebbero non essere disponibili a seconda della selezione del paese nella **Prima installazione**.*

### Guida programmazione elettronica - EPG)

Alcuni canali inviano informazioni sui loro programmi delle trasmissioni. Premere il tasto **Epg** per visualizzare il menu **Guida Programmi EPG**.

Ci sono 3 tipologie diverse di layout di programma disponibili, **Programma Linea Temporale**, **Programma Elenco E Programma Ora/Successivo**. Per spostarsi da una modalità all'altra attenersi alle istruzioni sulla parte inferiore dello schermo.

### Programma linea temporale

**Zoom (pulsante giallo):** Premere il pulsante **Giallo** per vedere gli eventi in un intervallo di tempo più ampio.

**Filtra (pulsante blu):** Visualizza le opzioni di filtraggio.

**Seleziona Genere (pulsante Sottotitoli):** Visualizza il menu **Seleziona Genere**. Usando questa funzione, è possibile eseguire una ricerca nel database della guida programmi conformemente al genere. Si effettuerà una ricerca delle informazioni disponibili nella guida programmi, e saranno evidenziati i risultati conformi ai criteri immessi.

**Opzioni (pulsante OK):** Visualizza le opzioni evento.

**Dettagli evento (pulsante info):** Visualizza informazioni dettagliate sugli eventi selezionati.

**Giorno Prec/Succ (pulsanti Programma +/-):** Visualizza gli eventi del giorno precedente o successivo.



**Cerca (Pulsante Text):** Visualizza il menu **Cerca Guida**.

**Ora (pulsante Swap):** Visualizza l'evento attuale del canale evidenziato.

**Rec./Stop (Pulsante Accessori inclusi):** La TV inizierà a registrare l'evento selezionato. Sarà possibile premere nuovamente per interrompere la registrazione.

**IMPORTANTE:** Collegare o scollegare un disco USB mentre la TV è spenta. Successivamente accendere la TV per attivare la funzione di registrazione.

**Nota:** Il passaggio a una trasmissione o una sorgente diversa non è consentito in fase di registrazione.

## **Programma ELENCO (\*)**

(\*) In questa opzione di layout, verranno elencati solo gli eventi del canale evidenziato.

**Prec. Fascia oraria (pulsante rosso):** Visualizza gli eventi della fascia temporale precedente.

**Giorno prec/succ (pulsanti Programma +/-):** Visualizza gli eventi del giorno precedente o successivo.

**Dettagli evento (pulsante info):** Visualizza informazioni dettagliate sugli eventi selezionati.

**Filtro (Pulsante Text):** Visualizza le opzioni di filtraggio.

**Fascia oraria successiva (pulsante verde):** Visualizza gli eventi della fascia temporale successiva.

**Opzioni (pulsante OK):** Visualizza le opzioni evento.

**Rec./Stop (Pulsante Accessori inclusi):** La TV inizierà a registrare l'evento selezionato. Sarà possibile premere nuovamente per interrompere la registrazione.

**IMPORTANTE:** Collegare o scollegare un disco USB mentre la TV è spenta. Successivamente accendere la TV per attivare la funzione di registrazione.

**Nota:** Il passaggio a una trasmissione o una sorgente diversa non è consentito in fase di registrazione.

## **Pulsante Ora/Successivo**

**Opzioni (pulsante OK):** Visualizza le opzioni evento.

**Dettagli evento (pulsante info):** Visualizza informazioni dettagliate sugli eventi selezionati.

**Filtra (pulsante blu):** Visualizza le opzioni di filtraggio.

**Rec./Stop (Pulsante Accessori inclusi):** La TV inizierà a registrare gli eventi selezionati. Sarà possibile premere nuovamente per interrompere la registrazione.

**IMPORTANTE:** Collegare o scollegare un disco USB mentre la TV è spenta. Successivamente accendere la TV per attivare la funzione di registrazione.

**Nota:** Il passaggio a una trasmissione o una sorgente diversa non è consentito in fase di registrazione.

## **Opzioni Evento**

Servirsi dei pulsanti direzionali per evidenziare un evento e premere **OK** per visualizzare il menu **Opzioni Evento** menu. Le seguenti opzioni sono disponibili.

**Seleziona Canale:** Utilizzando quest'opzione, è possibile passare al canale selezionato.

**Accessori inclusi / Delete Rec. Timer:** Selezionare l'opzione di **Registrazione** e premere il pulsante **OK**. Se l'evento viene trasmesso in futuro, verrà aggiunto all'elenco dei **Timer** da registrare. Se l'evento selezionato viene trasmesso al momento, la registrazione inizierà subito.

Per annullare una registrazione già impostata, evidenziare quell'elenco e premere il pulsante **OK** e selezionare l'opzione **Elimina registrazione Timer**. La registrazione verrà annullata.

**Imposta Timer su Evento / Elimina Timer su Evento:** Dopo aver selezionato un evento nel menu EPG, premere il pulsante **OK**. **Selezionare l'opzione "Imposta Timer su Evento"** e premere il pulsante **OK**. Sarà possibile impostare un timer per gli eventi futuri. Per annullare un timer già impostato, evidenziare l'evento e premere il pulsante **OK**. **Quindi, Selezionare Elimina Timer sull'opzione Evento**. Il timer verrà annullato.

**Nota:** Non è possibile passare ad altri canali o sorgenti mentre c'è una registrazione o un timer attivo sul canale attuale.

Non è possibile impostare un timer o un timer di registrazione per due o più singoli eventi nello stesso intervallo di tempo.

## **Servizi Televideo**

Premere il pulsante **Text** per accedere. Premere nuovamente per attivare la modalità mix che consente di visualizzare la pagina televideo e la trasmissione TV contemporaneamente. Premere ancora una volta per uscire. Quando è disponibile il sistema fasttext, le sezioni della pagina del televideo sono codificate a colore e possono essere selezionate premendo i tasti colorati. Attenersi alle istruzioni visualizzate a video.

## **Aggiornamento software**

La TV è in grado di trovare e aggiornare il firmware sui canali di trasmissione o tramite Internet.

## **Ricerca aggiornamento software tramite interfaccia utente**

Sul menu principale selezionare **Sistema>Impostazioni** e poi **Altro**. Accedere a **Aggiornamento software** e premere il pulsante **OK**. Dal menu **Opzioni di aggiornamento**, selezionare **Cerca aggiornamenti**, quindi **premere il tasto OK** per controllare la presenza di un nuovo aggiornamento software.

Nel caso in cui vengano trovati nuovi aggiornamenti, ne viene avviato lo scaricamento. Dopo aver

completato il download, confermare la domanda che chiede di riavviare la TV premendo il tasto **OK** per continuare con l'operazione di riavvio.

### Ricerca di 3 AM e modalità aggiornamento

La TV cercherà nuovi aggiornamenti alle ore 3:00 se la **Scansione automatica** nel menu **Opzioni aggiornamento è Attiva** e se la TV è collegata al segnale dell'antenna o a Internet. Se viene trovato un nuovo software, e scaricato con esito positivo, verrà installato alla prossima accensione.

***Nota:** Non scollegare il cavo di alimentazione mentre il LED lampeggia durante il processo di riavvio. Se la TV non si accende dopo l'aggiornamento, scollegarla, attendere due minuti, quindi ricollegarla.*

### Guida alla risoluzione dei problemi e suggerimenti

#### La TV non si accende

Accertarsi che il cavo di alimentazione sia saldamente collegato alla presa a parete. Verificare che le batterie non siano scariche. Premere il tasto Power sulla TV oppure

#### Immagine di qualità scadente

- Controllare di aver impostato il sistema TV corretto.
- Il segnale di livello basso può provocare distorsioni dell'immagine. Controllare l'accesso all'antenna.
- Controllare di aver inserito la frequenza di canale corretta qualora sia stata eseguita la sintonizzazione manuale.
- La qualità dell'immagine potrebbe calare quando vengono collegati contemporaneamente due dispositivi alla TV. In tal caso, scollegare una delle dispositivi.

#### Nessuna immagine

- Nessuna Immagine (No Picture) significa che l'apparecchio TV non riceve alcuna trasmissione. Assicurarsi di aver selezionato la fonte di ingresso corretta.
- L'antenna è collegata correttamente?
- Il cavo dell'antenna è danneggiato?
- Sono state usate le spine giuste per collegare l'antenna?
- In caso di dubbio, contattare il rivenditore.

#### Assenza di audio

- Verificare che sia disattivato l'audio della TV. Premere il pulsante **Mute** o alzare il volume per controllare.
- L'audio viene emesso solo da un altoparlante. Controllare le impostazioni di bilanciamento dal menu **Audio**.

#### Telecomando - nessun funzionamento

- Le batterie potrebbero essere scariche. Sostituire le batterie.

### Sorgenti di ingresso - non è stato possibile effettuare la selezione

- Se non è possibile selezionare una fonte di ingresso è possibile che non sia collegato alcun dispositivo. In caso contrario;
- Controllare i cavi AV e i collegamenti qualora si stia cercando di modificare la sorgente di ingresso dedicata al dispositivo collegato.

### Registrazione non disponibile

Per registrare un programma, è necessario per prima cosa collegare un disco USB alla TV mentre questa è spenta. Successivamente accendere la TV per attivare la funzione di registrazione. Nel caso in cui non sia possibile registrare, provare a spegnere la TV, quindi reinserire il dispositivo.

### USB troppo lento

Qualora venga visualizzato il messaggio "**Velocità di scrittura USB troppo lenta per registrare**" in fase di avvio di una registrazione, provare a riavviare la registrazione. Se viene visualizzato ancora lo stesso errore, è possibile che il disco USB non soddisfi i requisiti di velocità. Provare a connettere un altro disco USB.

## Modalità Tipica Monitor - Ingresso PC

La tabella che segue illustra alcune delle modalità di visualizzazione tipiche del video. La TV potrebbe non supportare tutte le risoluzioni.

Indice	Risoluzione	Frequenza
1	640x350	85Hz
2	640x400	70Hz
3	640x480	60Hz
4	640x480	66Hz
5	640x480	72Hz
6	640x480	75Hz
7	640x480	85Hz
8	800x600	56Hz
9	800x600	60Hz
10	800x600	70Hz
11	800x600	72Hz
12	800x600	75Hz
13	800x600	85Hz
14	832x624	75Hz
15	1024x768	60Hz
16	1024x768	66Hz
17	1024x768	70Hz
18	1024x768	72Hz
19	1024x768	75Hz
20	1024x768	85Hz
21	1152x864	60Hz
22	1152x864	70Hz
23	1152x864	75Hz
24	1152x864	85Hz
25	1152x870	75Hz
26	1280x768	60Hz
27	1360x768	60Hz
28	1280x768	75Hz
29	1280x768	85Hz
30	1280x960	60Hz
31	1280x960	75Hz
32	1280x960	85Hz
33	1280x1024	60Hz
34	1280x1024	75Hz
35	1280x1024	85Hz
36	1400x1050	60Hz
37	1400x1050	75Hz
38	1400x1050	85Hz
39	1440x900	60Hz
40	1440x900	75Hz
41	1600x1200	60Hz
42	1680x1050	60Hz
43	1920x1080	60Hz
44	1920x1200	60Hz

## Compatibilità segnale AV e HDMI

Fonte	Segnali supportati		Disponibile
<b>EXT (SCART)</b>	PAL		O
	SECAM		O
	NTSC4.43		O
	NTSC3.58		O
	RGB 50/60		O
<b>AV laterale</b>	PAL		O
	SECAM		O
	NTSC4.43		O
	NTSC3.58		O
<b>YPbPr</b>	480i, 480p	60Hz	O
	576i, 576p	50Hz	O
	720p	50Hz,60Hz	O
	1080i	50Hz,60Hz	O
<b>HDMI</b>	480i, 480p	60Hz	O
	576i, 576p	50Hz	O
	720p	50Hz,60Hz	O
	1080i	50Hz,60Hz	O
	1080p	24Hz, 25Hz, 30Hz, 50Hz, 60Hz	O

(X: Non disponibile, O: Disponibile)

In certi casi i segnali della TV LCD possono non essere ricevuti e visualizzati correttamente. Il problema può essere causato dall'incompatibilità con gli standard dei dispositivi di ingresso (lettore DVD, decoder digitale, ecc). Se si dovessero verificare tali problemi, contattare il rivenditore e il produttore dei dispositivi.

## Formati di File Video Supportati per la Modalità USB

Estensione	Codec Video	SPEC (Risoluzione) & Bit Rate
.dat, vob	MPEG1/2	1080P@30fps - 40 Mbps
.mpg, .mpeg	MPEG1/2, MPEG4	
.ts, .trp, .tp	MPEG1/2, H.264, AVS, MVC	<b>H.264:</b> 1080Px2@30fps - 62.5 Mbps, 1080P@60fps - 62.5 Mbps <b>MVC:</b> 1080P@30fps - 62.5 Mbps <b>Altro:</b> 1080P@30fps - 40Mbps
.mp4, .mov, .3gpp, .3gp	MPEG1/2, MPEG4, H.263, H.264, Motion JPEG	<b>H.264:</b> 1080Px2@30fps - 62.5 Mbps, 1080P@60fps - 62.5 Mbps <b>Motion JPEG:</b> 640x480@30fps - 10 Mbps <b>Altro:</b> 1080P@30fps - 40 Mbps
.avi	MPEG1/2, MPEG4, Sorenson H.263, H.263, H.264, WMV3, Motion JPEG	
.mkv	MPEG1/2, MPEG4, H.263, H.264, WMV3, Motion JPEG	
.asf	Sorenson H.263, H.264, WMV3, Motion JPEG	
.flv	WMV3	
.swf	RV30/RV40	1080P@30fps - 40 Mbps
.wmv		

## Formati di File Immagine Supportati per la Modalità USB

Immagine	Foto	Risoluzione (larghezza x altezza)	Consigli
JPEG	Base-line	15360x8640	Il limite per la risoluzione massima dipende dalle dimensioni della DRAM
	Progressive	1024x768	
PNG	non-interlacciato	9600x6400	
	interlaccia	1200x800	
BMP		9600x6400	

## Formati di File Audio Supportati per la Modalità USB

Estensione	Codec Audio	Bit Rate	Frequenza di campionamento
.mp3,	MPEG1/2 Layer1	32Kbps ~ 448Kbps	16KHz ~ 48KHz
	MPEG1/2 Layer2	8Kbps ~ 384Kbps	
	MPEG1/2 Layer3	8Kbps ~ 320Kbps	
.avi	MPEG1/2 Layer1	32Kbps ~ 448Kbps	16KHz ~ 48KHz
	MPEG1/2 Layer2	8Kbps ~ 384Kbps	
	MPEG1/2 Layer3	8Kbps ~ 320Kbps	
	AC3	32Kbps ~ 640Kbps	32KHz, 44,1KHz, 48KHz
	AAC, HEAAC		8KHz ~ 48KHz
	WMA	128bps ~ 320Kbps	8KHz ~ 48KHz
	WMA 10 Pro M0	< 192kbps	48KHz
	WMA 10 Pro M1	< 384kbps	48KHz
	WMA 10 Pro M2	< 768kbps	96KHz
	LPCM	64Kbps ~ 1.5Mbps	8KHz ~ 48KHz
.asf	IMA-ADPCM, MS-ADPCM	384Kbps	8KHz ~ 48KHz
	G711 A/mu-law	64Kbps ~ 128Kbps	8KHz
	MPEG1/2 Layer1	32Kbps ~ 448Kbps	16KHz ~ 48KHz
	MPEG1/2 Layer2	8Kbps ~ 384Kbps	
	MPEG1/2 Layer3	8Kbps ~ 320Kbps	
	WMA	128bps ~ 320Kbps	8KHz ~ 48KHz
	WMA 10 Pro M0	< 192kbps	48KHz
	WMA 10 Pro M1	< 384kbps	48KHz
	WMA 10 Pro M2	< 768kbps	96KHz
	.mkv, .mka	MPEG1/2 Layer1	32Kbps ~ 448Kbps
MPEG1/2 Layer2		8Kbps ~ 384Kbps	
MPEG1/2 Layer3		8Kbps ~ 320Kbps	
AC3		32Kbps ~ 640Kbps	32KHz, 44,1KHz, 48KHz
AAC, HEAAC			8KHz ~ 48KHz
WMA		128bps ~ 320Kbps	8KHz ~ 48KHz
WMA 10 Pro M0		< 192kbps	48KHz
WMA 10 Pro M1		< 384kbps	48KHz
WMA 10 Pro M2		< 768kbps	96KHz
VORBIS			Fino a 48KHz
LPCM		64Kbps ~ 1.5Mbps	8KHz ~ 48KHz
IMA-ADPCM, MS-ADPCM		384Kbps	8KHz ~ 48KHz
.ts, .trp, .tp, .dat, .vob, .mpg, .mpeg	G711 A/mu-law	64Kbps ~ 128Kbps	8KHz
	FLAC	< 1.6Mbps	8KHz ~ 96KHz
	MPEG1/2 Layer1	32Kbps ~ 448Kbps	16KHz ~ 48KHz
	MPEG1/2 Layer2	8Kbps ~ 384Kbps	
	MPEG1/2 Layer3	8Kbps ~ 320Kbps	
	AC3	32Kbps ~ 640Kbps	32KHz, 44,1KHz, 48KHz
EAC3	32Kbps ~ 6Mbps	32KHz, 44,1KHz, 48KHz	
AAC, HEAAC		8KHz ~ 48KHz	
LPCM	64Kbps ~ 1.5Mbps	8KHz ~ 48KHz	

Estensione	Codec Audio	Bit Rate	Frequenza di campionamento
.wav	MPEG1/2 Layer1	32Kbps ~ 448Kbps	16KHz ~ 48KHz
	MPEG1/2 Layer2	8Kbps ~ 384Kbps	
	MPEG1/2 Layer3	8Kbps ~ 320Kbps	
	LPCM	64Kbps ~ 1.5Mbps	8KHz ~ 48KHz
	IMA-ADPCM, MS-ADPCM	384Kbps	8KHz ~ 48KHz
	G711 A/mu-law	64Kbps ~ 128Kbps	8KHz
.3gpp, .3gp, .mp4, .mov, .m4a	MPEG1/2 Layer3	8Kbps ~ 320Kbps	16KHz ~ 48KHz
	AC3	32Kbps ~ 640Kbps	32KHz, 44,1KHz, 48KHz
	EAC3	32Kbps ~ 6Mbps	32KHz, 44,1KHz, 48KHz
	AAC, HEAAC		8KHz ~ 48KHz
	VORBIS		Fino a 48KHz
	LPCM	64Kbps ~ 1.5Mbps	8KHz ~ 48KHz
	IMA-ADPCM, MS-ADPCM	384Kbps	8KHz ~ 48KHz
	G711 A/mu-law	64Kbps ~ 128Kbps	8KHz
.flv	MPEG1/2 Layer3	8Kbps ~ 320Kbps	16KHz ~ 48KHz
	AAC, HEAAC		8KHz ~ 48KHz
.ac3	AC3	32Kbps ~ 640Kbps	32KHz, 44,1KHz, 48KHz
	AAC, HEAAC		8KHz ~ 48KHz
.swf	MPEG1/2 Layer3	8Kbps ~ 320Kbps	16KHz ~ 48KHz
.ec3	EAC3	32Kbps ~ 6Mbps	32KHz, 44,1KHz, 48KHz
.rm, .rmvb, .ra	AAC, HEAAC		8KHz ~ 48KHz
	LBR (cook)	6Kbps ~ 128Kbps	8KHz, 11,025KHz, 22,05KHz, 44,1KHz
.wma, .wmv	WMA	128bps ~ 320Kbps	8KHz ~ 48KHz
	WMA 10 Pro M0	< 192kbps	48KHz
	WMA 10 Pro M1	< 384kbps	48KHz
	WMA 10 Pro M2	< 768kbps	96KHz
.webm	VORBIS		Fino a 48KHz

### Formati di File Sottotitoli Supportati per la Modalità USB

Sottotitoli interni		
Estensione	Contenitore	Codice sottotitoli
dat, mpg, mpeg, vob	MPG, MPEG	Sottotitoli DVD
ts, trp, tp	TS	Sottotitoli DVB
mp4	MP4	Sottotitoli DVD Testo semplice UTF-8
mkv	MKV	ASS SSA Testo semplice UTF-8 VobSub Sottotitoli DVD

Sottotitoli esterni		
Estensione	Parser sottotitoli	Consigli
.srt	Subrip	
.ssa/ .ass	SubStation Alpha	
.smi	SAMI	
.sub	SubViewer MicroDVD DVDSubtitleSystem Subldx (VobSub)	SubViewer 1.0 & 2.0 Only
.txt	TMPlayer	

## Risoluzioni DVI Supportate

In fase di collegamento del dispositivo ai connettori della TV usando il cavo convertitore DVI (cavo da DVI a HDMI - non fornito in dotazione), rimandiamo alle seguenti informazioni sulla risoluzione.

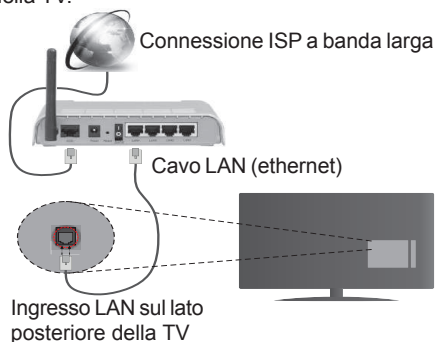
	56Hz	60Hz	66Hz	70Hz	72Hz	75Hz
640x400				<input checked="" type="checkbox"/>		
640x480		<input checked="" type="checkbox"/>	<input checked="" type="checkbox"/>		<input checked="" type="checkbox"/>	<input checked="" type="checkbox"/>
800x600	<input checked="" type="checkbox"/>	<input checked="" type="checkbox"/>		<input checked="" type="checkbox"/>	<input checked="" type="checkbox"/>	<input checked="" type="checkbox"/>
832x624						<input checked="" type="checkbox"/>
1024x768		<input checked="" type="checkbox"/>	<input checked="" type="checkbox"/>	<input checked="" type="checkbox"/>	<input checked="" type="checkbox"/>	<input checked="" type="checkbox"/>
1152x864		<input checked="" type="checkbox"/>		<input checked="" type="checkbox"/>		<input checked="" type="checkbox"/>
1152x870						<input checked="" type="checkbox"/>
1280x768		<input checked="" type="checkbox"/>				<input checked="" type="checkbox"/>
1360x768		<input checked="" type="checkbox"/>				
1280x960		<input checked="" type="checkbox"/>				<input checked="" type="checkbox"/>
1280x1024		<input checked="" type="checkbox"/>				<input checked="" type="checkbox"/>
1400x1050		<input checked="" type="checkbox"/>				<input checked="" type="checkbox"/>
1440x900		<input checked="" type="checkbox"/>				<input checked="" type="checkbox"/>
1600x1200		<input checked="" type="checkbox"/>				
1680x1050		<input checked="" type="checkbox"/>				
1920x1080		<input checked="" type="checkbox"/>				
1920x1200		<input checked="" type="checkbox"/>				

# Connettività

## Connettività cablata

### Collegamento a una rete cablata

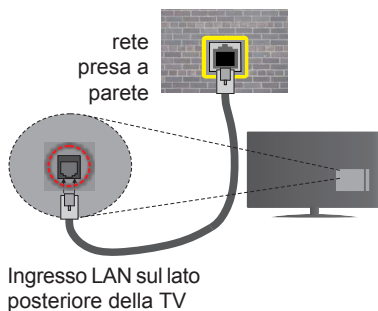
- Sarà necessario disporre di un modem/router connessi a una connessione a banda larga attiva.
- Verificare che il software Nero Media Home sia installato nel PC (per la funzione Condivisione Audio Video). Vedere la sezione "Installazione Nero Media Home".
- Collegare il PC al modem/router. Si può trattare di una connessione cablata o wireless.
- Collegare la TV al modem/router tramite cavo Ethernet. C'è una porta LAN sulla parte posteriore della TV.



- Per accedere e riprodurre i file condivisi, selezionare **Browser multimediale**. Premere il pulsante **Menu** e selezionare **Media Browser**. Premere il tasto **OK** per continuare. Selezionare il tipo di file desiderato e premere **OK**. Occorre sempre utilizzare la schermata del **Media Browser** per accedere e riprodurre i file di rete condivisi.
- Utilizzare PC/HDD/Media Player o qualsiasi altro dispositivo compatibile con la connessione cablata per ottenere una più elevata qualità di riproduzione.

**Per configurare le impostazioni cablate rimandiamo alla sezione Rete/Impostazioni Internet nel menu Sistema>Impostazioni.**

- Si può collegare la TV alla rete LAN a seconda della configurazione di rete. In tal caso, usare un cavo ethernet per collegare la TV direttamente alla presa a muro della rete.



### Configurazione delle impostazioni del dispositivo cablato

#### Tipo di rete

Il **Tipo di rete** può essere impostato su **Dispositivo cablato**, **Dispositivo wireless** o **Disattivato**, in conformità con la connessione attiva alla TV. Selezionare **Dispositivo Cablato** se si sta eseguendo il collegamento tramite Ethernet.

#### Test di velocità internet

Evidenziare **Internet Speed Test** e premere il pulsante **OK**. La TV controllerà la presenza di connessione internet e visualizzerà il risultato al termine.

#### Impostazioni Avanzate

Evidenziare **Impostazioni Avanzate** e premere il pulsante **OK**. Sulla schermata successiva sarà possibile modificare le impostazioni IP e DNS sulla TV. Evidenziare la voce desiderata e premere il pulsante Sinistro o Destro per modificare l'impostazione da **Automatica** a **Manuale**. Ora sarà possibile accedere ai valori **IP Manuale** e / o **DNS Manuale**. Selezionare la voce desiderata dal menu a discesa e inserire i nuovi valori servendosi dei pulsanti numerici del telecomando. Premere il tasto **OK** per salvare le impostazioni al termine.

## Collegamento wireless

### Collegamento a una rete wireless

La TV non può essere collegata alle reti con SSID nascosto. Per rendere il modem SSID visibile, modificare le impostazioni SSID tramite il software del modem.

**Per collegare a una rete LAN cablata, occorre effettuare le seguenti procedure:**

1. Verificare che il software Nero Media Home sia installato nel PC (per la funzione Condivisione Audio Video).
2. Per configurare le impostazioni wireless rimandiamo alla sezione **Rete/Impostazioni Internet** nel **Menu Sistema>Impostazioni**.





Per aumentare la larghezza di banda, è previsto un router N-wireless (IEEE 802.11a/b/g/n) con bande 2.4 e 5 GHz simultanee. Ottimizzato per uno streaming video HD più fluido e più veloce, trasferimenti file e gioco HD.

- Usa la connessione LAN per una condivisione file fra altri dispositivi quali ad esempio computer.
- La frequenza e il canale variano a seconda dell'area.
- La velocità di trasmissione varia a seconda della distanza e del numero di ostruzioni tra i prodotti di trasmissione, la configurazione dei prodotti, le condizioni delle onde radio, il traffico di linea e i prodotti usati. Inoltre la trasmissione può essere interrotta o scollegata a seconda delle condizioni delle onde radio, dei telefoni DECT o di qualsiasi altro dispositivo WiFi 11b. I valori standard della velocità di trasmissione sono i valori massimi teorici per gli standard wireless. Non si tratta delle velocità effettive di trasmissione dei dati.
- La posizione in cui la trasmissione è migliore varia a seconda dell'ambiente di utilizzo.
- La funzione Wireless della TV supporta i modem 802.11 del tipo a,b,g & n. Consigliamo di usare il protocollo di comunicazione IEEE 802.11n per evitare possibili problemi in fase di visualizzazione dei video.
- Modificare il SSID del modem se sono presenti altri modem nelle circostanze con lo stesso SSID. In caso contrario, si potrebbero riscontrare problemi di connessione. Usare la connessione via cavo in caso di problemi con la connessione wireless.

## Configurazione delle impostazioni del dispositivo wireless

Aprire il menu Impostazioni di Rete / Internet e selezionare Tipo di Rete come Dispositivo Wireless per avviare il processo di connessione.

La TV eseguirà automaticamente una ricerca delle reti wireless. Verrà visualizzato un elenco delle reti disponibili. Selezionare la rete desiderata dall'elenco.

**Nota:** Se il modem supporta la modalità N, si dovrebbero impostare le modalità N.

Se la rete selezionata è protetta da password, immettere la chiave corretta usando la tastiera virtuale. Sarà possibile usare questa tastiera mediante i tasti di navigazione e il tasto **OK** del telecomando.

Attendere fino a quando l'indirizzo IP viene visualizzato sulla schermata.

Ciò significa che il collegamento è stabilito. Per scollegarsi da una rete wireless, evidenziare **Tipo di rete** e premere i pulsanti Sinistra e Destra per impostare su **Disattivato**.


Evidenziare **Internet Speed Test** e premere il tasto **OK** per controllare la velocità di connessione a Internet. Evidenziare **Impostazioni avanzate** e premere il pulsante **OK** per aprire il menu impostazioni avanzate. Usare i tasti di navigazione e i tasti numerici per eseguire le impostazioni. Premere il tasto **OK** per salvare le impostazioni al termine.

## Altre informazioni

Lo stato del collegamento verrà visualizzato come **Connesso** o **Non connesso** e verrà visualizzato l'indirizzo IP attuale, se viene stabilita una connessione.

## Collegamento al telefono cellulare mediante WiFi

- Qualora il dispositivo mobile sia dotato della funzione WiFi, sarà possibile collegarlo alla TV mediante router, per accedere ai contenuti all'interno del dispositivo. In tal caso, il dispositivo mobile deve disporre di un apposito software di condivisione.
- Connettersi al router seguendo le procedure indicate nella sezione "**Wireless Connectivity**".
- Successivamente, collegare il dispositivo mobile al router e attivare il relativo software di condivisione. Quindi, selezionare i file da condividere con la TV.
- Se la connessione viene stabilita correttamente, sarà possibile accedere ai file condivisi del telefono mediante il **browser multimediale** della TV.
- Accedere al menu **Browser multimediale** e verrà visualizzato l'OSD di selezione del dispositivo di riproduzione. Selezionare il dispositivo mobile e premere **OK** per continuare.
- Ove disponibile, sarà possibile scaricare l'applicazione telecomando remoto dal server del provider dell'applicazione del dispositivo mobile.

 **Nota:** Questa funzione potrebbe non essere supportata da tutti i dispositivi mobili.

## Display Wireless

Il Display Wireless è uno standard per la trasmissione in streaming di contenuti video e audio, realizzato dalla Wi-Fi Alliance. Questa funzione consente di usare la TV come dispositivo di visualizzazione wireless.

## Uso con dispositivi mobili

Ci sono vari standard che consentono la condivisione delle schermate, compresi contenuti grafici, video e audio, fra dispositivo mobile e TV.

Collegare come prima cosa il dongle USB alla TV, qualora quest'ultima non disponga della funzionalità WiFi.

Quindi, premere il pulsante **Source** sul telecomando e passare alla sorgente **Display Wireless**.

Comparire una schermata, a indicare che la TV è pronta per il collegamento.

Aprire l'applicazione di condivisione sul dispositivo mobile. Queste applicazioni hanno un nome diverso per ogni marca; rimandiamo al manuale d'istruzioni del dispositivo mobile per informazioni dettagliate in merito.

Eseguiare la ricerca dei dispositivi. Dopo aver selezionato la TV e dopo aver eseguito il collegamento, lo schermo del dispositivo verrà visualizzato sulla TV.

*Nota: Questa funzione può essere usata solo se il dispositivo mobile supporta questa funzione. I procedimenti di scansione e connessione differiscono a seconda del programma usato. I dispositivi mobili basati su Android dovrebbero avere la versione software V4.2.2 e superiore.*

### Connettività Risoluzione dei problemi

#### Rete wireless non disponibile

- Verificare che i firewall della rete consentano la connessione wireless della TV.
- Provare a cercare nuovamente le reti wireless, servendosi della schermata menu Impostazioni di Rete /Internet.

Se le rete wireless non funziona correttamente, provare a usare la rete cablata domestica. Per ulteriori informazioni sulla procedura, consultare la sezione **Connessione cablata**.

Se la TV non funziona col collegamento cablato, controllare il modem (router). Se il router non presenta problemi, controllare la connessione Internet del modem.

#### Connessione lenta

Consultare il manuale delle istruzioni del mode wireless per ottenere informazioni sull'area di servizio interna, la velocità di connessione, la qualità del segnale e altre impostazioni. Per il modem, è necessaria una connessione ad alta velocità.

#### Rottura durante la riproduzione o reazioni lente

In tal caso, provare quanto segue:

Tenere ad almeno tre metri di distanza da forni a micro-onde, telefoni cellulari, dispositivi bluetooth o qualsiasi altro dispositivo compatibile con il Wi-Fi. Provare a modificare il canale attivo sul router WLAN.

## Connessione a Internet non disponibile / Condivisione Audio Video Non funzionante

Nel caso in cui il MAC address del PC o del modem sia stato registrato in modo permanente, è possibile che la TV non si colleghi a Internet. In questo caso, il MAC address viene autenticato ogni volta che ci si collega a Internet. Si tratta di una precauzione per evitare accessi non autorizzati. Dato che la TV dispone del proprio MAC address, il fornitore del servizio internet non può convalidare il MAC address della propria TV. Ecco perché la TV non si collega a internet. Contattare il proprio fornitore del servizio internet e richiedere informazioni su come collegare un dispositivo diverso, ad esempio una TV, a internet.

Inoltre, la connessione potrebbe non essere disponibile a causa di un problema di firewall. Nel caso in cui si ritenga che questo sia il problema, rivolgersi al proprio fornitore del servizio internet. Un firewall potrebbe essere la causa di un problema di connettività e identificazione in fase di utilizzo della TV in modalità Condivisione Audio Video oppure quando si sta sfogliando tramite la funzione Condivisione Audio Video.

#### Dominio non valido

Verificare di aver già eseguito l'accesso al PC con nome utente/password e garantire anche che il dominio sia attivo, prima di condividere eventuali file nel programma server media sul PC. Nel caso in cui il dominio non sia valido vi potrebbero essere dei problemi in fase di consultazione dei file in modalità Condivisione Audio Video.

### Usare il Servizio di Rete Condivisione Audio Video

La funzione di Condivisione Audio Video è uno standard che semplifica il processo di visualizzazione di componenti elettronici digitali e ne rende più semplice l'uso in una rete domestica.

Questo standard consente di visualizzare e riprodurre foto, musica e video memorizzati nel server multimediale collegato alla rete domestica.

#### 1. Installazione di Nero Media Home

La funzione di Condivisione Audio/Video non può essere usata se il programma server non è installato sul PC oppure se il software media server richiesto non è installato sul dispositivo associato. Preparare il PC con il programma Nero Media Home fornito. Per ulteriori informazioni sull'installazione, rimandiamo alla sezione **"Nero Media Home Installation"**.

#### 2. Collegamento a una rete cablata o wireless

Cfr. i capitoli **Connettività Cablata / Wireless** per informazioni dettagliate sulla configurazione.

### 3. Riproduzione di file condivisi mediante Browser media

Selezionare **Media Browser** usando i pulsanti **direzionali** dal menu principale, quindi premere **OK**. Verrà visualizzato il browser multimediale.

#### Condivisione Audio Video

Il supporto di Condivisione Audio Video è disponibile unicamente in modalità **Cartella Media Browser**. Per abilitare la modalità di cartella, passare alla scheda Impostazioni nella schermata principale del Browser multimediale e premere **OK**. Evidenziare **Stile di visualizzazione** e impostare su **Cartella** usando i pulsanti **Sinistro** o **Destro**. Selezionare il tipo di supporto multimediale e premere **OK**.

Se le configurazioni di impostazione sono impostate correttamente, verrà visualizzata la schermata **Selezione dispositivo** dopo aver selezionato il tipo di media. Se vengono rilevate delle reti disponibili, verranno elencate in questa schermata. Selezionare il server multimediale o la rete con cui collegarsi utilizzando i tasti **Su** o **Giù** e premere il tasto **OK**. Per aggiornare l'elenco dei dispositivi, premere il pulsante **Verde**. Sarà possibile premere il tasto **Menu** per uscire.

Se il tipo di media viene impostato su **Video** e viene scelto un dispositivo dal menu di selezione. Quindi, selezionare la cartella con i file video sulla schermata successiva, e verranno elencati tutti i file video disponibili.

Per riprodurre altri tipi di supporti multimediali da questa schermata, sarà possibile tornare indietro alla schermata **Media Browser** e selezionare il tipo di supporto multimediale desiderato, quindi effettuare di nuovo la selezione di rete. Oppure premere il pulsante **Blu** per cambiare rapidamente tipo di media senza modificare la rete. Rimandiamo alla sezione **Menu Media Browser** per ulteriori informazioni sulla riproduzione del file.

I file dei sottotitoli non funzioneranno se si guardano video dalla propria rete tramite la funzione Condivisione Audio Video.

Sarà possibile collegare una televisione alla stessa rete. Nel caso in cui si verifichi un problema con la rete, spegnere la televisione scollegandola dalla presa a parete. Quindi, ricollegarla a parete. Le modalità **Trick** e **jump** non sono supportate dalla funzione Condivisione Audio Video.

***Nota:** Alcuni PC potrebbero non essere in grado di usare la funzione di Condivisione Audio Video a causa delle impostazioni di sicurezza e dell'amministratore (come ad esempio PC commerciali).*

*Per ottenere il migliore streaming di rete domestica con questa impostazione, occorre installare il software Nero fornito.*

#### Installazione di Nero MediaHome

**Per installare Nero MediaHome, procedere come segue:**

***Nota:** La funzione di Condivisione Audio/Video non può essere usata se il programma server non è installato sul PC oppure se il software media server richiesto non è installato sul dispositivo associato.*

1. Inserire completamente il seguente indirizzo nella barra indirizzi del browser web.  
<http://www.nero.com/mediahome-tv>
2. Fare clic sul pulsante **Download** sulla pagina di apertura. Il file di installazione verrà scaricato sul PC.
3. Al termine del download, fare doppio clic sul file di installazione per avviare l'installazione. La procedura guidata di installazione vi guiderà nel processo di installazione.
4. Verrà quindi visualizzata la schermata dei pre-requisiti. La procedura guidata di installazione verifica la disponibilità del software di terzi richiesto nel PC. Se le applicazioni mancano, sono elencate e devono essere installate prima di continuare l'installazione.
5. Fare clic sul pulsante **Installa**. Verrà visualizzato il seriale integrato. Non modificare il seriale visualizzato.
6. Fare clic sul pulsante **Avanti**. Viene visualizzata la schermata Condizioni di licenza (EULA). Leggere con attenzione l'accordo di licenza e selezionare l'apposita casella di controllo per accettare i termini del contratto. L'installazione non è possibile senza tale consenso.
7. Fare clic sul pulsante **Avanti**. Sulla schermata successiva sarà possibile impostare le preferenze di installazione.
8. Fare clic sul pulsante **Installa**. L'installazione inizia e si conclude automaticamente. Una barra di avanzamento indica lo stato del processo di installazione.
9. Fare clic sul pulsante **Fine**. L'installazione è completata. Si verrà re-indirizzati al sito web del software Nero.
10. Un tasto di scelta rapida viene collocato sul desktop.

**Congratulazioni!** Nero MediaHome è stato installato correttamente nel PC.

Avviare Nero MediaHome facendo doppio clic sull'icona del link.

**SUGGERIMENTO:** Per una visualizzazione di alta qualità è necessaria una connessione a Internet a banda larga. Per un corretto funzionamento del portale Internet, impostare i dati su Paese e Lingua correttamente durante la **Prima Installazione**.

La funzione portale aggiunge alla TV una funzione che consente di collegarsi a un server su internet e di visualizzare i contenuti forniti da questo server tramite la propria connessione a Internet. La funzione portale consente di visualizzare musica, video, clip o contenuti video con scorciatoie predefinite. Il fatto di poter vedere questi contenuti senza interruzioni dipende dalla velocità di connessione fornita dal proprio fornitore di servizi Internet.

Premere il pulsante **Internet** sul telecomando per aprire la pagina portale internet. Si vedranno le icone delle applicazioni disponibili e i servizi sulla schermata portale. Servirsi dei pulsanti direzionali sul telecomando per selezionare la modalità desiderata. Sarà possibile visualizzare i contenuti desiderati premendo **OK** dopo la selezione. Premere il tasto **Indietro/Torna** per ritornare al menu precedente.

Sarà inoltre possibile accedere ad alcune funzioni usando la funzione link definita per i tasti colorati o numerici del telecomando.

**Per uscire dalla modalità portale, premere EXIT (ESC).**

### **Finestra PIP (a seconda del servizio portale)**

Il contenuto HDMI attuale verrà visualizzato sulla finestra PIP, passando alla modalità portale mentre si sta guardando qualsiasi sorgente.

Passando alla modalità portale mentre si stanno guardando i canali TV, il programma attuale verrà visualizzato sulla finestra PIP.

#### **Note:**

*I possibili problemi dipendenti dall'applicazione potrebbero essere causati dal provider dei servizi.*

*Il contenuto del portale di servizio e l'interfaccia possono essere modificati in qualsiasi momento senza previa notifica.*

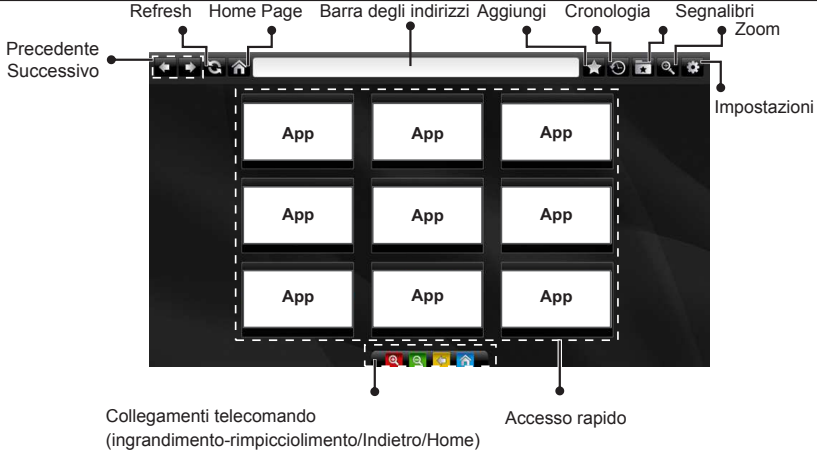
*I servizi internet terzi possono variare, essere interrotti o limitati in qualsiasi momento.*

# Browser Internet

Per usare il browser internet, selezionare il logo del browser internet dalla sezione portale.



(\*)L'aspetto del logo del browser potrebbe cambiare

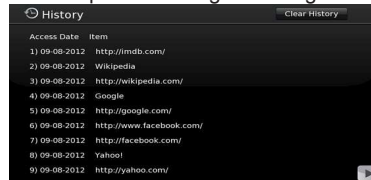


- Per navigare nel browser web, servirsi dei pulsanti freccia sul telecomando. Premere il tasto **OK** per continuare.
- I siti web e i loghi predefiniti verranno visualizzati sulla pagina di accesso del browser (cfr immagine sopra). Per aggiungere un sito web desiderato ai collegamenti di accesso rapido, mentre ci si trova sul sito che si desidera aggiungere, passare il cursore sull'icona **Aggiungi** e fare clic (o premere il pulsante **OK**). Quindi fare clic sull'icona di accesso rapido **Quick Access**.
- Per aggiungere segnalibri, passare il cursore sull'icona **Segnalibri** e fare clic mentre il sito web desiderato viene visualizzato a video.
- Ci sono vari modi per cercare o visitare siti web usando il browser web.



Inserire la parola chiave nella barra degli indirizzi, e fare clic sul pulsante per cercare i siti web collegati.

- Fare clic sui link per visitare i siti web collegati.
- Quando si passa il cursore sulla parte centrale dello schermo, compariranno i link abbinati ai pulsanti collegati del telecomando. Sarà possibile ingrandire/ridurre, tornare alla pagina precedente o tornare alla home page usando questi link o facendo clic sugli stessi o ancora premendo i pulsanti colorati collegati sul telecomando.
- Sarà possibile eliminare i cookie o cancellare tutti i dati del browser dalla sezione impostazioni.
- La TV è compatibile coi mouse USB. Collegare il mouse o l'adattatore mouse wireless all'ingresso USB della TV.
- Per visualizzare la cronologia di navigazione, fare clic sull'icona cronologia. Sarà anche possibile eliminare da qui la cronologia di navigazione.



Inserire l'indirizzo di un sito web (URL) nella barra degli indirizzi, quindi fare clic sul pulsante per visitare.

- Il browser non supporta le schede multiple.
- Alcune pagine web contengono contenuti flash. Non sono supportate dal browser.
- La TV non supporta processi di download da internet tramite browser.

## Sistema HBBTV

HbbTV (Hybrid Broadcast Broadband TV) è un nuovo standard di settore che combina in modo invisibile i servizi TV forniti tramite trasmissione con i servizi consegnati tramite banda larga e consente anche l'accesso a Internet unicamente per i servizi di consumatori che usano TV e set-top box. I servizi trasmessi tramite HbbTV comprende canali di trasmissione TV tradizionali, servizi di catch-up, video-on-demand, EPG, pubblicità interattiva, personalizzazioni, voti, giochi, social network e altre applicazioni multimediali.

Le applicazioni HbbTV sono disponibili sui canali in cui sono segnalate dall'emittente (attualmente vari canali su trasmissione Astra, applicazioni HbbTV). L'emittente marca un'applicazione come "autostart" e viene avviata in modo automatico dalla piattaforma. Le applicazioni di autostart vengono di norma lanciate con una piccola icona tasto rosso per notificare all'utente che c'è un'applicazione HbbTV su quel canale (la forma e la posizione del tasto rosso dipende dall'applicazione). Dopo che la pagina è stata visualizzata l'utente può tornare all'icona di stato tasto rosso iniziale premendo nuovamente il tasto rosso. L'utente si può spostare fra la modalità icona tasto rosso e la modalità UI completa dell'applicazione premendo il tasto rosso. Si prega di notare che la capacità di switching del tasto rosso viene fornita dall'applicazione e alcuni applicazioni si potrebbero comportare in modo diverso.

Se l'utente passa a un altro canale mentre c'è un'applicazione HbbTV attiva (in modalità icona tasto rosso in modalità UI completa), si può verificare quanto segue.

- L'applicazione può continuare a funzionare.
- L'applicazione può essere conclusa.
- L'applicazione può essere conclusa e può essere lanciata un'altra applicazione tasto rosso di avvio automatico.

HbbTV consente il recupero delle applicazioni sia dalla banda larga che dalla trasmissione. L'ente che si occupa della trasmissione può attivare entrambe le modalità o solo una. Nel caso in cui la piattaforma non disponga di una piattaforma operativa, può ancora lanciare applicazioni trasmesse sull'applicazione.

Le applicazioni di tasto rosso di avvio automatico forniscono solitamente collegamenti ad altre applicazioni. Eccone di seguito un esempio. L'utente può passare ad altre applicazioni servendosi dei collegamenti forniti. Le applicazioni dovrebbero fornire un modo per chiudersi, di norma si usa il pulsante **Exit**.



Figura a: Applicazione barra di avvio



Figura b: Applicazione EPG, il video di trasmissione viene visualizzato nella parte inferiore sinistra, e può essere concluso premendo 0.

Le applicazioni HbbTV si servono di tasti del telecomando per interagire con l'utente. Quando viene lanciata un'applicazione HbbTV, il controllo di alcuni tasti appartiene all'applicazione. La selezione dei canali numerici, ad esempio, potrebbe non funzionare su un'applicazione televideo, in cui i numeri indicano i numeri di pagina.

HbbTV richiede che la piattaforma sia dotata della possibilità di eseguire streaming AV. Molte sono le applicazioni che forniscono VOD (video **Accesso** demand) e servizi di TV catch-up. L'utente si può servire dei tasti sul telecomando per riprodurre, mettere in pausa, fermare, avanzare e riavvolgere per interagire con i contenuti AV.

**Nota:** Sarà possibile attivare o disattivare questa funzione dal menu **Altro** nel menu **Sistema>Impostazioni**.



## Smart Center

Smart Center è un'applicazione mobile che funziona su piattaforme iOS e Android. Col proprio tablet o telefono sarà possibile trasmettere in streaming con facilità i vostri programmi e spettacoli preferiti direttamente dalla smart TV. Sarà inoltre possibile lanciare le applicazioni del portale, usare il tablet come telecomando per la TV e condividere i file multimediali.

**Nota:** La possibilità di utilizzare tutte le funzioni di quest'applicazione dipende dalle caratteristiche della TV.

### Per Iniziare

Per usare le funzioni Smart Center, sarà necessario eseguire correttamente i collegamenti. Per collegarsi alla rete in modalità wireless, collegare il dongle Wi-Fi a una delle porte USB se la TV non dispone una funzione wifi interna. Per usare le funzioni basate su internet, il modem/router deve essere collegato a internet.

**IMPORTANTE:** Verificare che la TV e il dispositivo mobile siano collegati alla stessa rete.

Per la funzione di condivisione multimediale dovrebbe essere attivata l'opzione di **Condivisione Audio Video** (ove disponibile). Premere il pulsante Menu sul telecomando, selezionare **Sistema>Impostazioni>Altro** e premere **OK**. Evidenziare **Condivisione Audio Video** e impostare su **Attivato**. La TV è ora pronta per essere collegata al dispositivo mobile.

Installare l'applicazione **Smart Center** adeguata sul proprio dispositivo mobile.

Avviare l'applicazione smart center. Qualora tutti i collegamenti siano configurati correttamente, si vedrà il nome della TV comparire su proprio dispositivo mobile. Qualora il nome della TV non compaia sull'elenco, attendere alcuni istanti e toccare il widget **Aggiorna**. Selezionare la propria TV dall'elenco.

### Schermata dispositivo mobile

Sulla schermata principale compaiono varie schede per accedere a varie funzioni.

L'applicazione recupera l'elenco reale dei canali dalla TV al suo avvio.

**I MIEI CANALI:** Vengono visualizzati i primi quattro canali dall'elenco canali recuperato dalla TV. Sarà possibile modificare i canali elencati. Premere la miniatura canale e tenerla premuta. Verrà visualizzati un elenco canali e sarà possibile scegliere il canale desiderato per eseguire la sostituzione.

**TV:** Sarà possibile guardare i contenuti tramite la scheda TV. In questa modalità è possibile spostarsi fra i canali recuperati dalla TV e fare clic sulle anteprime per visualizzare le pagine dettaglio.

**REGISTRAZIONI:** Sarà possibile visualizzare le registrazioni attive (ove disponibili) e i promemoria tramite questa scheda. Per eliminare una delle voci sarà sufficiente premere l'icona elimina che si trova su ogni riga.

**EPG:** Sarà possibile visualizzare i programmi delle trasmissioni degli elenchi canali selezionati tramite questa scheda. Sarà anche possibile navigare nei vari canali premendo il canale selezionato sulla griglia EPG. Si prega di notare che l'aggiornamento delle informazioni EPG potrebbe richiedere un po' di tempo, a seconda della rete e della qualità del servizio web.

**Nota:** Connessione e Internet richiesta per le informazioni EPG basate su WEB.

**PORTALE:** Questa scheda visualizza le applicazioni portale in modalità di visualizzazione a scorrimento. A meno che la funzione **FollowMeTV** (ove disponibile) non sia attiva, l'applicazione selezionata verrà visualizzata sullo schermo della TV.

**Nota:** Connessione a Internet richiesta. Questa scheda viene attivata se è in uso una pagina portale.

**IMPOSTAZIONI:** Configurare le applicazioni a seconda delle proprie preferenze. Sarà possibile modificare questa impostazione in seguito;

**Blocco automatico (solo in IOS):** Lo schermo del dispositivo si spegne automaticamente dopo un po' di tempo. L'opzione predefinita è spenta, il che significa che lo schermo rimane sempre acceso.

**Auto-attiva FollowMeTV:** La funzione FollowMeTV (ove disponibile) si riavvierà automaticamente quando questa impostazione viene attivata. L'opzione predefinita è disattivata.

**Auto-connessione alla TV:** Quando questa funzione viene attivata, il dispositivo mobile si collega automaticamente all'ultima TV collegata e salta la schermata di ricerca TV.

**Modifica TV (solo in IOS):** Mostra la TV attualmente collegata. Sarà possibile premere questa impostazione per accedere alla schermata "TV search" e passare a una TV diversa.

**Modifica elenco canali personalizzato:** Sarà possibile modificare l'elenco canali personalizzato servendosi di questa impostazione.

**Scegli sorgente elenco canali:** Sarà possibile scegliere la sorgente elenco canali da usare nell'applicazione. Le opzioni sono "Elenco TV" e "Elenco preferiti". In aggiunta, è possibile attivare l'opzione "Ricorda la mia scelta" per impostare la sorgente elenco canali selezionati come scelta fissa. In questo caso, se la sorgente selezionata è disponibile verrà usata nell'applicazione.

**Versione numero:** Visualizza la versione dell'applicazione corrente.

### Pagina dettaglio

Per aprire la pagina dettaglio, toccare un programma. Sulla schermata pagina dettaglio sarà possibile ottenere informazioni dettagliate dei programmi selezionati. In questa pagina si troveranno le schede "Dettagli", "Cast&Crew" e "Video".



**DETTAGLI:** Questa scheda fornisce il riassunto e informazioni relativamente al programma selezionato. Ci sono anche link alle pagine Facebook e Twitter del programma selezionato.

**CAST&CREW:** Mostra tutte le persone che hanno contribuito al programma.

**VIDEOS:** Presenta video su Youtube legati al programma selezionato.

*Nota: Per alcune funzioni potrebbe essere necessaria la connessione a internet.*

### Funzione FollowMe TV (ove disponibile)

Toccare il widget **FOLLOW ME TV** che si trova nell'angolo inferiore sinistro dello schermo del dispositivo mobile per modificare il layout della funzione **FollowMe**.

Toccare l'icona play per avviare lo streaming del contenuto dalla TV verso il dispositivo mobile. Disponibile se il dispositivo è nella zona di copertura del router.

#### Note:

*Si prega di notare che sono supportati solo i canali SD (DVB-T/C/S) digitali.*

*Il supporto audio multilingue e la funzione sottotitoli on/off non funziona.*

*Le prestazioni di streaming possono variare a seconda della qualità della connessione.*

### Pagina Media Share

Per accedere al widget **Media Share** toccare la **Freccia su** nell'angolo inferiore sinistro dello schermo.

Qualora venga premuto il widget Media Share, viene visualizzata una schermata dalla quale è possibile selezionare il tipo di file multimediale da condividere con la TV.

*Nota: Non sono supportati tutti i formati di file immagine. Questa funzione non funziona se la funzione di Condivisione Audio e Video non è supportata.*

### Portal Launcher

Per accedere al widget **Portal Launcher** (📺) toccare la **Freccia su** nell'angolo inferiore sinistro dello schermo.

Sarà possibile accedere alla pagina portale toccando il widget **Portal Launcher**.

*Nota: Connessione a Internet richiesta. Questa funzione non è operativa se la pagina portale non è in funzione.*

### Funzione Smart Remote

Sarà possibile usare il dispositivo come telecomando per la TV, dopo averlo collegato con la stessa. Per usare le funzioni del telecomando toccare la **Freccia su** sull'angolo inferiore sinistro dello schermo.

### Riconoscimento vocale

Sarà possibile toccare il widget **Microphone** (🗣️) e gestire la propria applicazione, impartendo comandi vocali quali ad esempio "Portal!" (Portale!), "Volume Up/Down" (Volume su/giù!), "Programme Up/Down!" (Programma su/giù!).

*Nota: Questa funzione è disponibile unicamente per i dispositivi basati su android.*

### Pagina tastiera

La pagina tastiera può essere aperta in due modi; premendo il widget **Keyboard** (🗣️) sulla schermata applicazione o automaticamente ricevendo un comando dalla TV.

### Requisiti

1. Smart TV
2. Connessione di rete
3. Dispositivo mobile basato su Android o piattaforma iOS (Android OS 4.0 o superiore; iOS 6 o versione superiore)
4. App Smart Center. (che si trova sui negozi di applicazioni online basati su piattaforme Android e iOS)
5. Modem router
6. Dispositivo di archiviazione USB in formato FAT32 (richiesto per la funzione PVR, ove disponibile)

#### Note:

*Per i dispositivi Android sono supportate le modalità schermo Normale (mdpi), Grande (hdpi) ed Extra Large (xhdpi). I dispositivi con schermo da 3" o più piccolo non sono supportati.*

*Per i dispositivi iOS sono supportati gli schermi di tutte le dimensioni.*

*L'interfaccia utente dell'applicazione Smart Center è soggetta a variazioni a seconda della versione installata sul dispositivo.*

# Herstellergarantie

CH

Wir freuen uns, dass Sie sich für den Kauf eines Produktes unseres Hauses entschieden haben, und wünschen Ihnen viel Spaß mit diesem hochwertigen Produkt. Unsere strenge Fertigungskontrolle gewährleistet die hohe Qualität unserer Geräte. Für den Fall, dass Sie dennoch eine berechtigte Beanstandung haben, gewähren wir eine Garantie für die Dauer von

## 2 Jahren

ab Kaufdatum nach den nachfolgenden Bedingungen:

1. Diese Garantie lässt Ihre gesetzlichen Gewährleistungsansprüche als Verbraucher gegenüber dem Verkäufer des Gerätes unberührt. Diese Rechte werden durch die von uns gewährte Herstellergarantie nicht eingeschränkt.
2. Die von uns gewährte Garantie hat nur Gültigkeit für den privaten Gebrauch des Gerätes, soweit dieses im Gebiet der Schweiz erworben wurde. Unsere Garantieleistungen beschränken sich ebenfalls auf das Gebiet der Schweiz.
3. Die Garantiedauer beträgt 2 Jahre ab Kaufdatum.
4. Unsere Garantieleistung umfasst während der Garantiedauer nach unserer Wahl die Instandsetzung Ihres Gerätes oder den Austausch gegen ein gleichwertiges Gerät, die bei uns anfallenden Arbeitslöhne, Materialkosten und die Transportkosten des Gerätes innerhalb der Schweiz.
5. Zur Geltendmachung Ihrer Beanstandung bitten wir Sie, zunächst unsere Hotline anzurufen.



**M-INFOLINE**

**0848 84 0848**

Es wird empfohlen die Originalverpackung aufzubewahren, um im Garantiefalle einen sicheren Transport des Gerätes zu gewährleisten. Eine kurze Beschreibung Ihrer Beanstandung wäre sehr hilfreich und unterstützt die schnelle Reparatur und Rücklieferung des Gerätes. Wir empfehlen vorab unsere Hotline anzurufen.

6. Sie müssen weiter den Kaufnachweis führen. Hier zu genügt das Original des Kassenzettels, den Sie dem Gerät beifügen. Ohne Kaufnachweis können wir leider keine kostenlosen Garantieleistungen erbringen. Geht uns ein Gerät ohne Kaufnachweis zu, erhalten Sie von uns einen Kostenvoranschlag für die Reparatur. Entscheiden Sie sich gegen eine Reparatur, so liefern wir das Gerät an Sie zurück und berechnen Ihnen eine Pauschale für Transport und Ausarbeitung des Kostenvoranschlags

**Wichtiges Dokument! Bitte mit Kaufnachweis 2 Jahre aufbewahren.**

7. Ausgetauschte Teile verbleiben in unserem Servicezentrum und werden nach unserem Ermessen vernichtet.
8. Die Garantie erlischt, wenn das Gerät von Ihnen oder einem nicht von uns autorisierten Dritten geöffnet und/oder Veränderungen an dem Gerät vorgenommen worden sind.
9. Kein Garantieanspruch besteht:
  - bei unsachgemäßer Behandlung
  - bei mechanischer Beschädigung des Gerätes von außen
  - bei Transportschäden
  - bei Verschleiß
  - bei Bedienungsfehlern
  - bei Aufstellung des Gerätes in Feuchträumen oder im Freien
  - bei Schäden, die auf höhere Gewalt, Wasser, Blitzschlag, Überspannung zurückzuführen sind
  - bei übermäßiger Nutzung, insbesondere bei anderer als privater Nutzung
  - bei Missachtung der Bedienungsanleitung
  - wenn das Gerät keinen technischen Defekt aufweist
  - bei Pixelfehlern die innerhalb der in der ISO Norm 9241-307 (Pixelfehlerklasse II) festgelegten Toleranzen liegen.
10. Die Garantie umfasst keine weitergehende Haftung unsererseits, insbesondere keine Haftung für Schäden, die nicht am Gerät selbst entstanden sind oder die durch den Ausfall des Gerätes bis zur Instandsetzung entstehen (z.B. Wegekosten, Handlingskosten, etc.). Hierdurch wird jedoch unsere gesetzliche Haftung, insbesondere nach dem Produkthaftungsgesetz, nicht eingeschränkt oder ausgeschlossen.
11. Von uns erbrachte Garantieleistungen verlängern die Garantiefrist von 2 Jahren ab Kaufdatum nicht, auch nicht hinsichtlich eventuell ausgetauschter Komponenten.
12. Zur Validisierung Ihres Anspruches und um eine zeitnahe Bearbeitung zu gewährleisten, senden Sie uns bitte immer den gesamten Verpackungsinhalt inklusive aller Zubehörteile zu. (z.B. Fernbedienung, Ständer, Wandhalterungen, A/VKabel usw...)

Wir wünschen Ihnen viel Spaß mit Ihrem neuen Gerät!

**Wichtiges Dokument! Bitte mit Kaufnachweis 2 Jahre aufbewahren.**

# Garanzia del produttore

CH

Ci congratuliamo per la Vostra decisione di acquistare un prodotto della nostra casa e Vi auguriamo il massimo del divertimento con questo prodotto di altissima qualità. I nostri severi controlli di produzione garantiscono la massima qualità dei nostri apparecchi. Se ciononostante doveste presentare un reclamo legittimo, assicuriamo una garanzia della durata di

## 2 anni

a partire dalla data di acquisto e conformemente alle seguenti condizioni:

1. Questa garanzia non va a modificare quanto previsto per legge riguardo i diritti di garanzia dell'utente nei confronti del venditore dell'apparecchio. La garanzia del produttore da noi accordata non limita questi diritti.
2. La nostra garanzia ha valore solo per l'uso privato dell'apparecchio e si limita al territorio della Svizzera.
3. La durata della garanzia è di 2 anni a partire dalla data d'acquisto.
4. Per tutta la durata della garanzia le nostre prestazioni di garanzia com prendono, a nostra discrezione, la riparazione dell'apparecchio o la sostituzione con un apparecchio di ugual valore, le nostre tariffe lavorative, i costi del materiale e le spese di trasporto dell'apparecchio all'interno della Svizzera.
5. Per far valere il proprio reclamo, mettersi in contatto con il seguente numero del servizio di assistenza:



**M-INFOLINE**

**0848 84 0848**

Si consiglia di conservare l'imballaggio originale al fine di poter trasportare in modo sicuro l'apparecchio nell'evenienza che venga presentato un reclamo legittimo. Descrivendoci brevemente in che cosa consiste il Vostro reclamo ci permettete di riparare e di restituire l'apparecchio in tempi brevi. Si consiglia di chiamare la nostra hotline.

6. Sarà richiesta la ricevuta d'acquisto. A tale scopo è sufficiente allegare all'apparecchio l'originale dello scontrino iscale. Senza la ricevuta d'acquisto, pur troppo, non possiamo fornire alcuna prestazione di garanzia gratuita. Per eventuali apparecchi non provvisti di ricevuta d'acquisto provvederemo a fornire un preventivo per la riparazione. Qualora il cliente decidesse di non far riparare l'apparecchio, questo verrà restituito insieme alla richiesta di una somma forfetaria per i costi del trasporto e dell'elaborazione del preventivo.

**Documento importante! Da conservare con la ricevuta di acquisto per 2**

7. I pezzi sostituiti restano presso il nostro centro di assistenza e saranno distrutti a nostra discrezione.
8. La garanzia perde di validità se l'apparecchio viene aperto dal cliente o da terzi non autorizzati e/o se vengono apportate modifiche.
9. Non sussiste alcun diritto di garanzia nel caso di:
  - utilizzo dell'apparecchio non conforme all'uso previsto
  - danneggiamento dell'apparecchio dovuto ad azione meccanica esterna
  - danneggiamento dovuto al trasporto
  - usura
  - errori di comando dell'apparecchio
  - installazione dell'apparecchio in locali umidi o all'aperto
  - danni dovuti a cause di forza maggiore, acqua, fulmini, sovratensione
  - utilizzo eccessivo, in particolare in caso di utilizzo diverso da quello privato
  - inosservanza delle istruzioni per l'uso
  - assenza di difetti tecnici dell'apparecchio.
  - per gli errori di pixel che sono compresi nelle tolleranze stabilite dalla norma ISO 9241-307 . (Classe II)
10. La garanzia non prevede alcuna responsabilità da parte nostra che vada oltre allo specificato. In particolare la garanzia non prevede alcuna responsabilità per danni che non si sono verificati direttamente sull'apparecchio o che, a causa del guasto dell'apparecchio, si verificano fino al momento della riparazione (ad es. costi di trasporto, costi di maneggio ecc.). Ciò non limita o non esclude la nostra responsabilità giuridica, in particolare quella prevista secondo la legge sulla responsabilità del prodotto.
11. Le prestazioni di garanzia da noi prestate non prolungano il periodo di validità della garanzia, pari a 2 anni a partire dalla data d'acquisto, anche nell'eventualità che siano stati sostituiti dei componenti.
12. Per venire incontro alle Vostre esigenze e per garantire un'elaborazione rapida, Vi preghiamo di inviarci sempre l'intero contenuto della confezione inclusi tutti gli accessori. (Ad es. telecomando, supporti, supporti da parete, cavo A/V ecc.)

**Buon divertimento con il Vostro nuovo apparecchio!**

**Documento importante! Da conservare con la ricevuta di acquisto per 2**

# Garantie fabricant

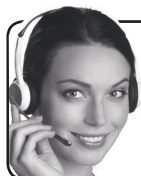
CH

Nous vous remercions pour l'achat de ce produit de haute qualité et souhaitons qu'il vous donne entière satisfaction. Des contrôles stricts de la production nous permettent d'assurer la qualité exceptionnelle de nos appareils. Si vous avez malgré tout une réclamation, votre appareil bénéficie d'une garantie pour une durée de

## 2 ans

à compter de la date d'achat et sous les conditions suivantes:

1. Cette garantie ne modifie en rien les droits de garantie légaux. Ces droits ne sont donc pas limités par la garantie que nous vous accordons en tant que fabricant.
2. La garantie est valable uniquement pour un usage privé de l'appareil, sur le territoire de la Suisse
3. La durée de garantie est de 2 ans à compter de la date d'achat.
4. Pendant la période de garantie, nos prestations de garantie comprennent soit la réparation de l'appareil, soit le remplacement de l'appareil par un appareil de même qualité. Elles comprennent également le coût des pièces et celui de la main-d'œuvre ainsi que les frais de transport de l'appareil sur le territoire de la Suisse.
5. En cas de réclamation, veuillez contacter notre service après vente au numéro suivant:



**M-INFOLINE**

**0848 84 0848**

Nous vous recommandons de conserver l'emballage d'origine afin de protéger l'appareil pendant le transport. Nous vous conseillons de joindre une brève description du problème afin de nous aider à assurer une réparation et un retour rapide de l'appareil. Il est préférable dans tous les cas d'appeler auparavant notre service d'assistance téléphonique. La preuve d'achat de l'appareil est indispensable. Il vous suffit pour cela de joindre la facture d'achat d'origine avec l'appareil. La garantie ne s'applique pas en cas d'absence de preuve d'achat. Si vous nous envoyez un appareil sans preuve d'achat, vous recevrez un devis pour la réparation. Si vous décidez de ne pas faire effectuer la réparation, nous vous renverrons l'appareil et nous vous facturerons un prix forfaitaire pour le transport et l'élaboration du devis.

**Document important! À conserver pendant 2 ans avec le bon d'achat.**

6. Les pièces remplacées restent dans notre centre de service après-vente. Leur destruction est soumise à notre appréciation.
7. La garantie expire si l'appareil a été ouvert par vous-même ou par un tiers non autorisé et/ou si l'appareil a été modifié.
8. La garantie est exclue dans les cas suivants :
  - utilisation non conforme
  - dommages mécaniques extérieurs
  - dommages subis pendant le transport
  - usure
  - erreur d'utilisation
  - utilisation dans un environnement humide ou à l'extérieur
  - dommages subis suite à des influences extrêmes (dégât d'eau, foudre, surtension)
  - utilisation trop intensive, en particulier lorsque l'appareil n'est pas utilisé à des fins privées
  - non respect de la notice d'utilisation
  - absence de défaut technique
  - en cas de défauts de pixels tolérés par la norme ISO 9241-307 (classe II de défauts de pixels)
9. La garantie exclut toute autre responsabilité de notre part, en particulier pour les dommages qui ne concernent pas directement l'appareil ou qui sont survenus entre la panne de l'appareil et sa réparation (par exemple coûts d'infrastructure, de maintenance etc.). Cependant, ceci ne limite ou n'exclut pas notre responsabilité légale, conformément à la loi sur la responsabilité des produits.
10. Nos interventions au titre de la garantie ne prolongent pas la durée de garantie de 2 ans à partir de la date d'achat, ni pour l'appareil, ni pour les pièces qui ont éventuellement été remplacées.
11. Afin de valider votre demande et d'assurer un traitement en temps et à lieu de Celle ci, veuillez toujours nous envoyer le contenu du paquet dans son intégralité, accessoires y compris. (par ex. télécommande, supports, crochets muraux, câbles A/V, etc.)

**Nous vous souhaitons un bon divertissement avec  
votre nouvel appareil !**

**Document important ! À conserver pendant 2 ans avec le bon d'achat.**