

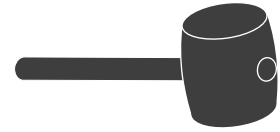
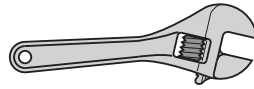
CAMPINGAZ®



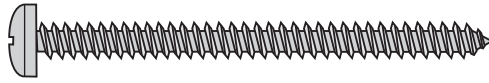
FR	Instructions de montage
GB	Assembly instructions
DE	Montageanleitung
NL	Montage-instructies
IT	Istruzioni per il montaggio
ES	Instrucciones de montaje
PT	Instruções de montagem
NO	Monteringsinstrukser
DK	Monteringsvejledning
SE	Monteringsanvisningar
FI	Kokoamisohjeet
PL	Instrukcja montażu
CZ	Návod k montáži přiložen
SI	Navodila za montažo
SK	Návod na montáž
HU	Összeszerelési-és használati utasítás
HR	Upute za montiranje
RO	Instrucțiuni de montaj
BG	Указания за монтаж
TR	Montaj
GR	Οδηγίες συναρμολόγησης

Ref. 077484 - 01

Visserie à taille réelle - Full size fasteners - Bulloneria grandezza naturale - Roscado de tamaño real - Schroevenset op werkelijke grootte - Schrauben in Originalgröße - Tornillerí a de tamaño real - Skrudelene er vist i full størrelse - Skruer i fuld størrelse - Skruvar i naturlig storlek - Reaalimittaiset ruuvit - Šrubby i nakřetki w skali 1:1 - Šroubz ve skutečné velikosti - Vijaki v resnični velikosti - Skrutky skutočnej veľkosti - Csavarok-valós méretben - Stvarna veličina vijaka - Gerçek boyut - Βίδες πραγματικού μεγέθους - Винтове, гайки и др. подобни в реални размери - Piese la dimensiuni reale



A



A x 2

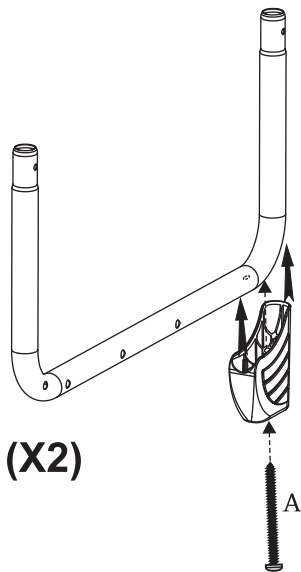


R x 1



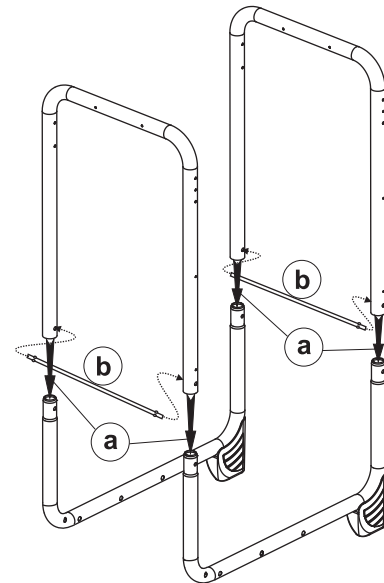
S x 1

A 1

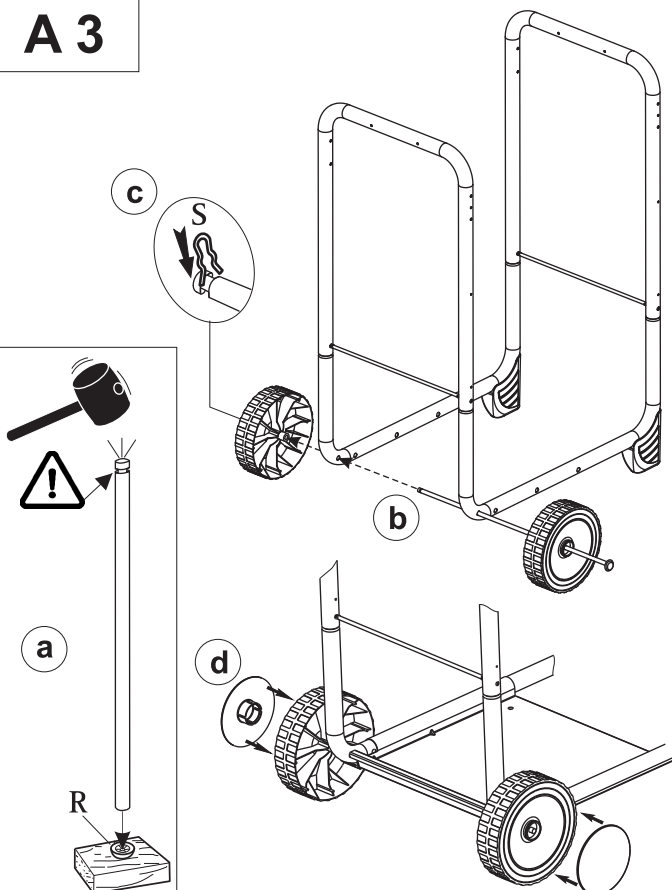


(X2)

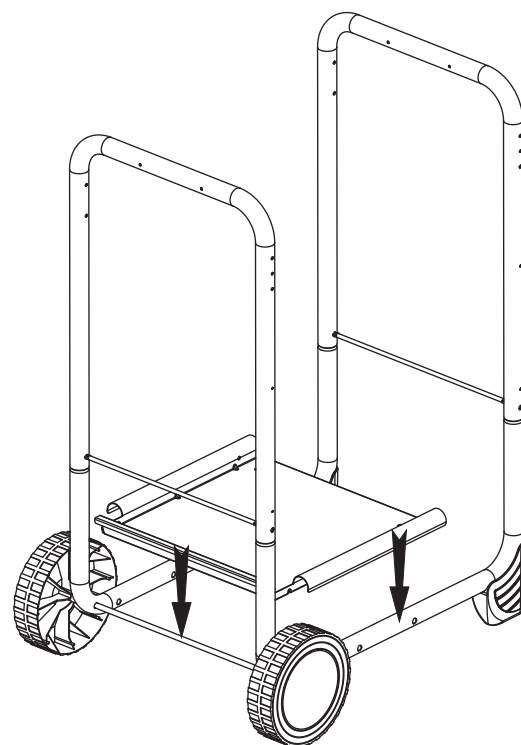
A 2



A 3

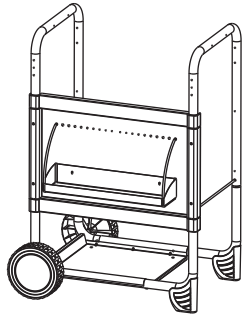


A 4



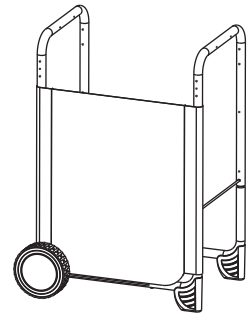
B

TEXAS US DELUXE



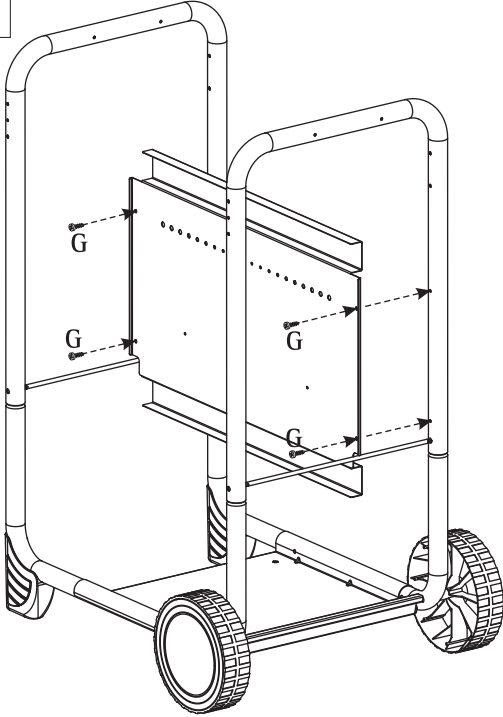
→ B1-B2-B3-B4

TEXAS US

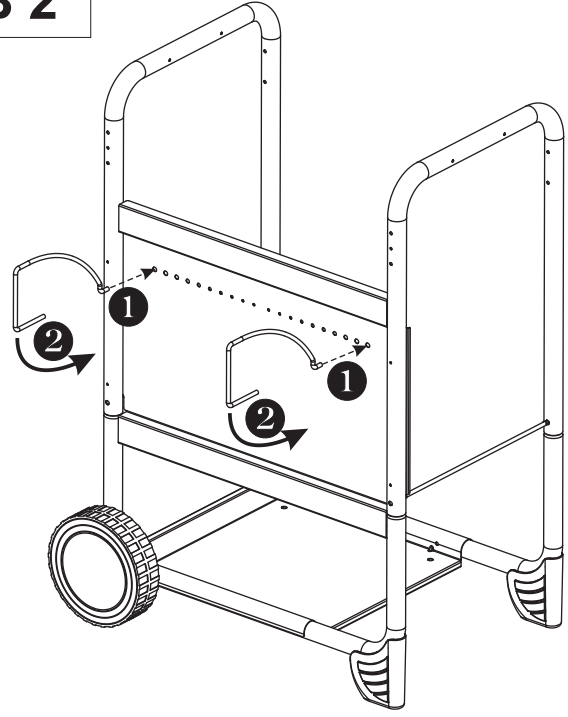


→ B5

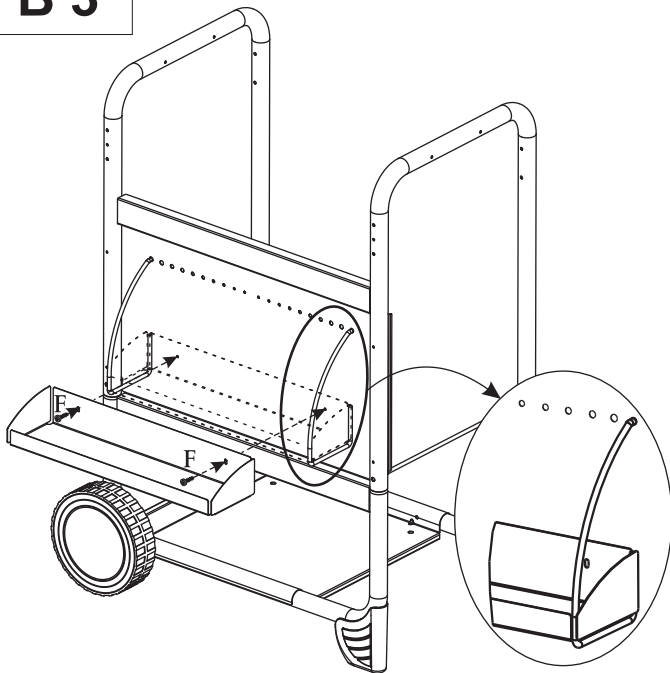
B 1



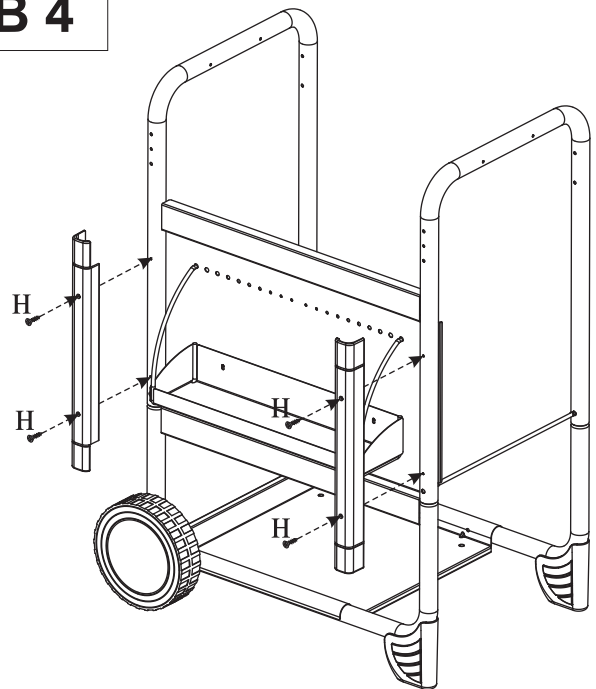
B 2



B 3



B 4



F x 2



G x 4

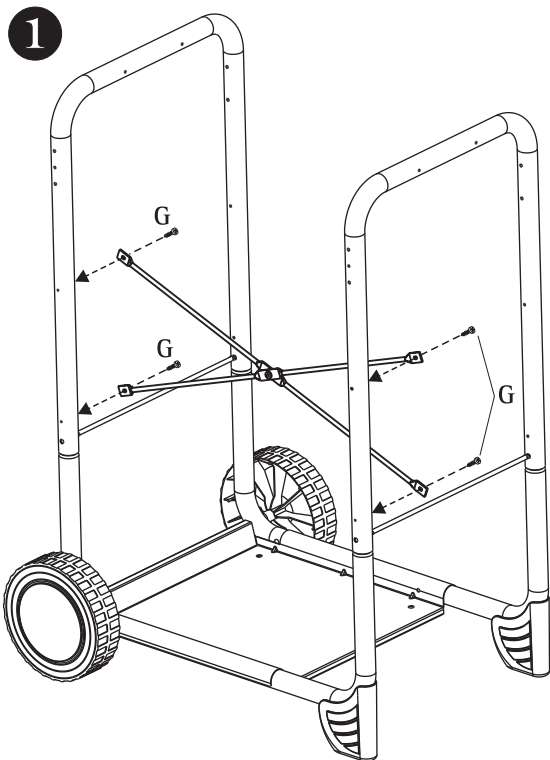


H x 4

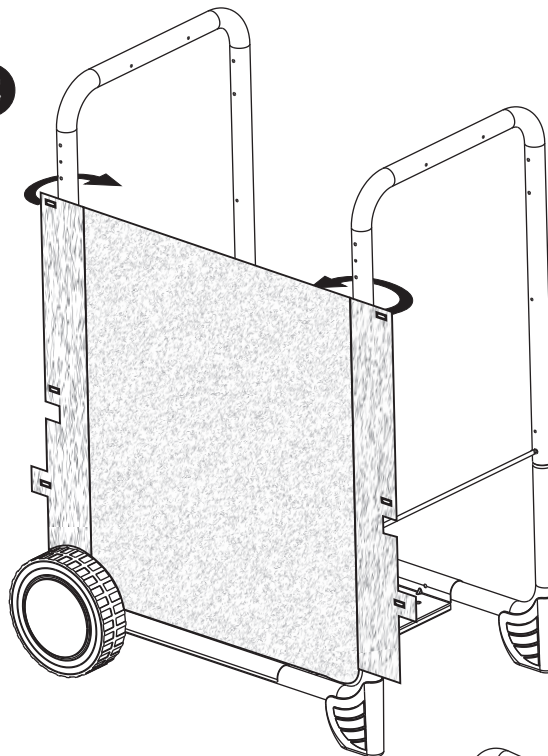
B



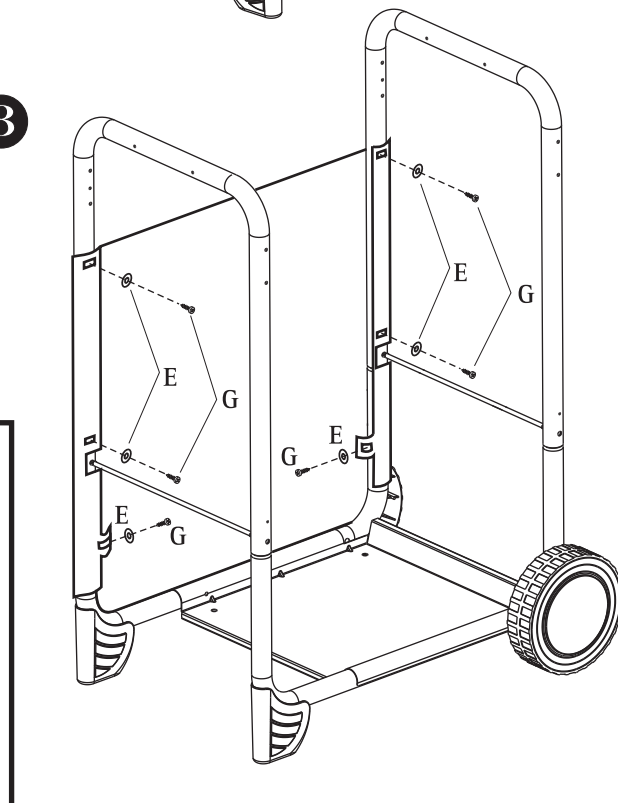
B 5



2

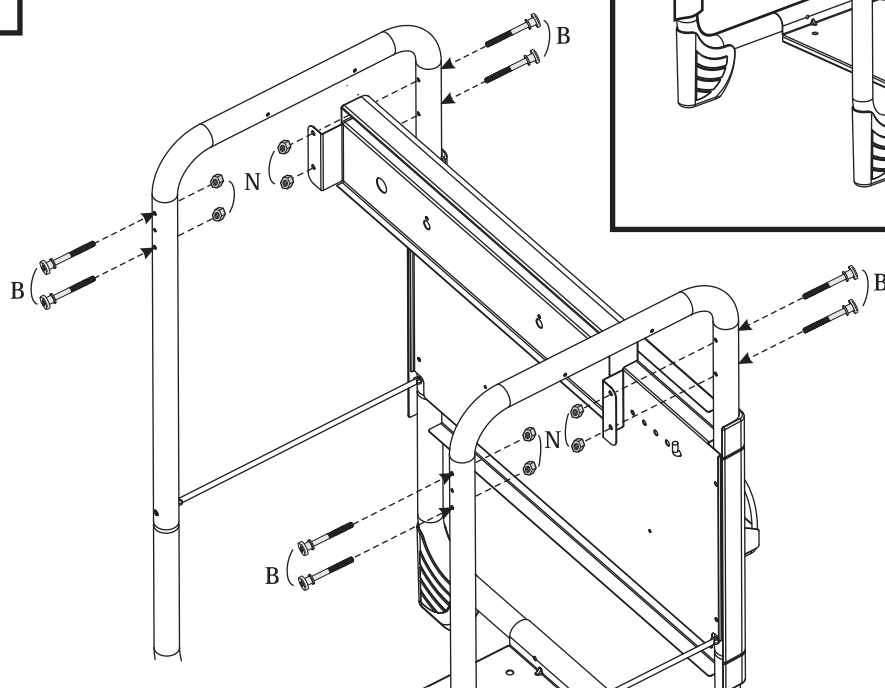
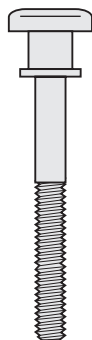


3

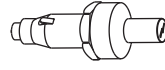
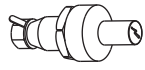


C

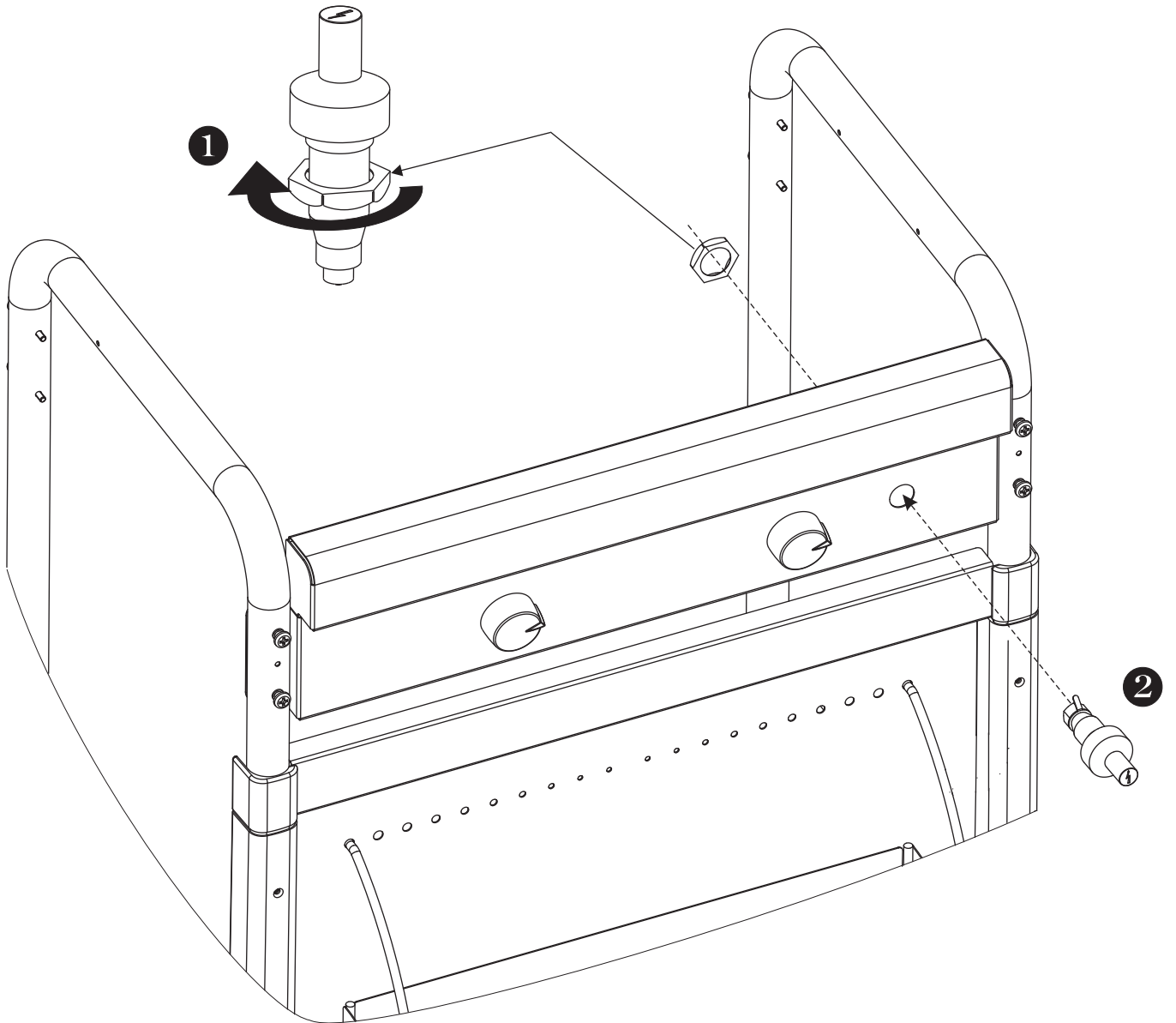
C 1



C



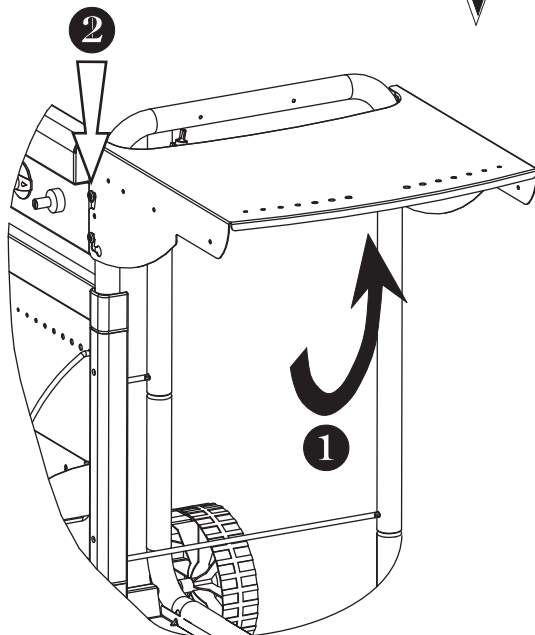
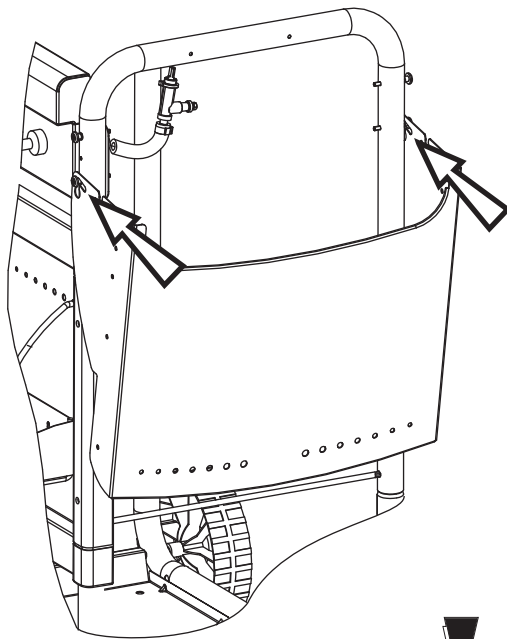
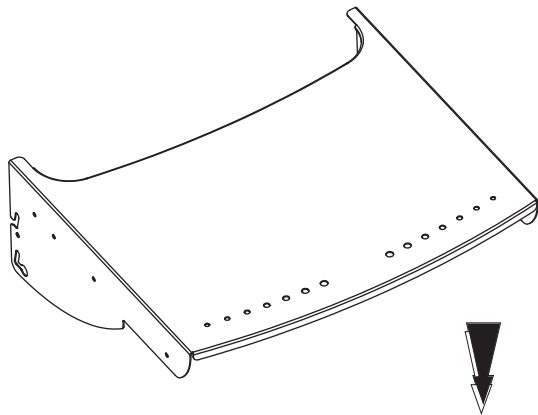
C 3



D

D 1

TEXAS US

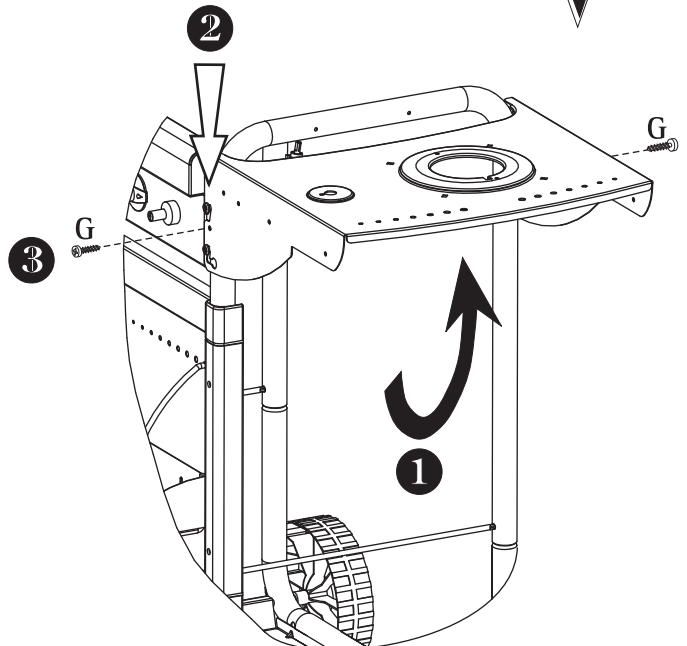
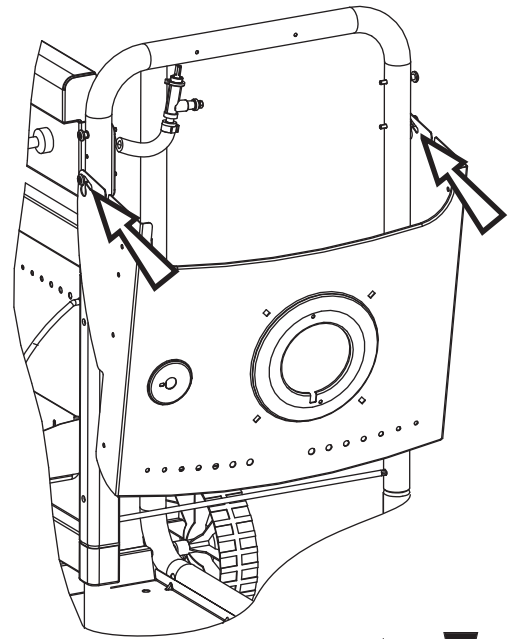
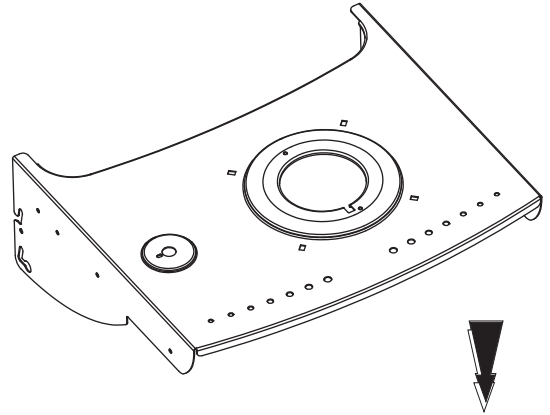


D 1

TEXAS US DELUXE



G x 2



D

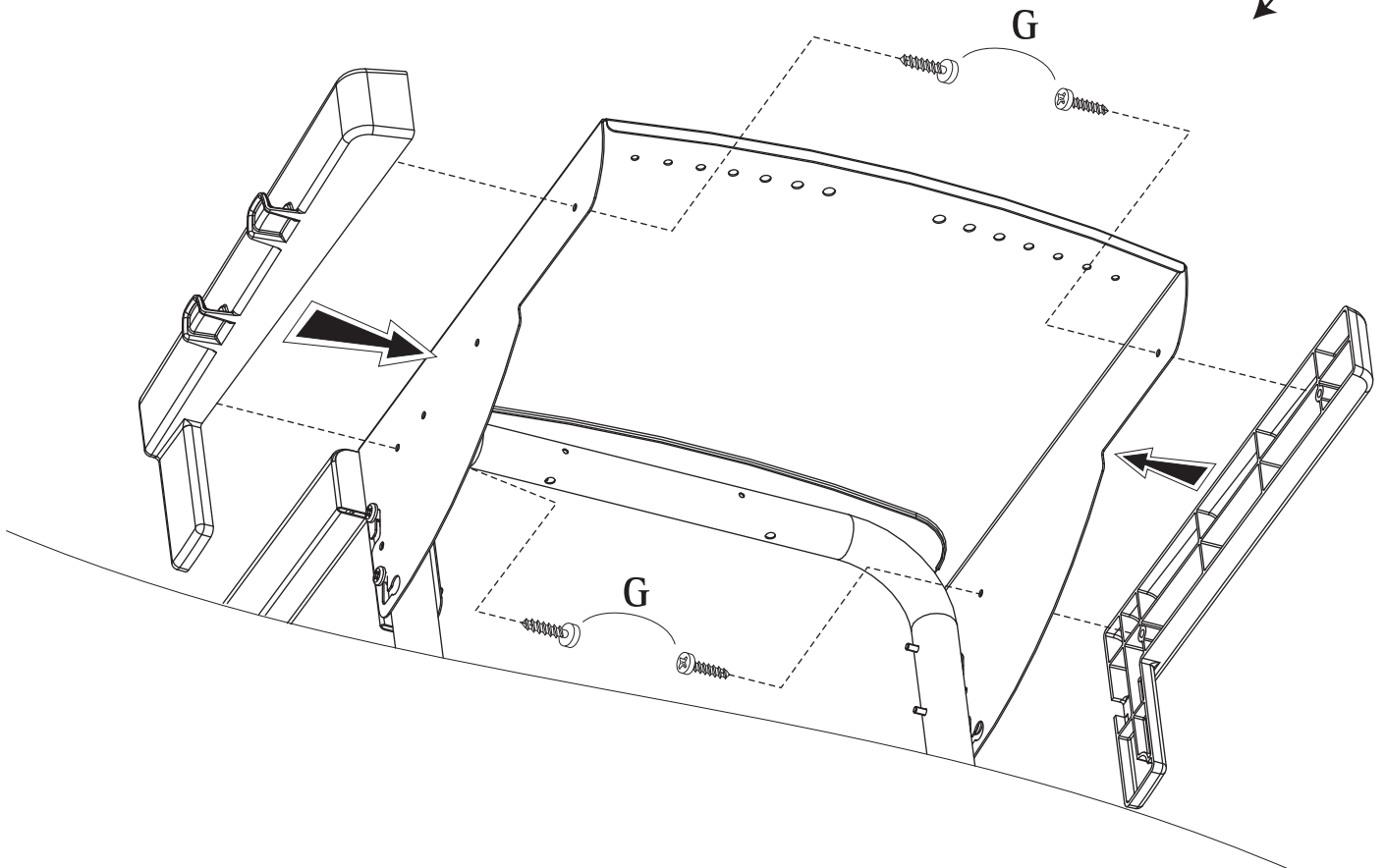
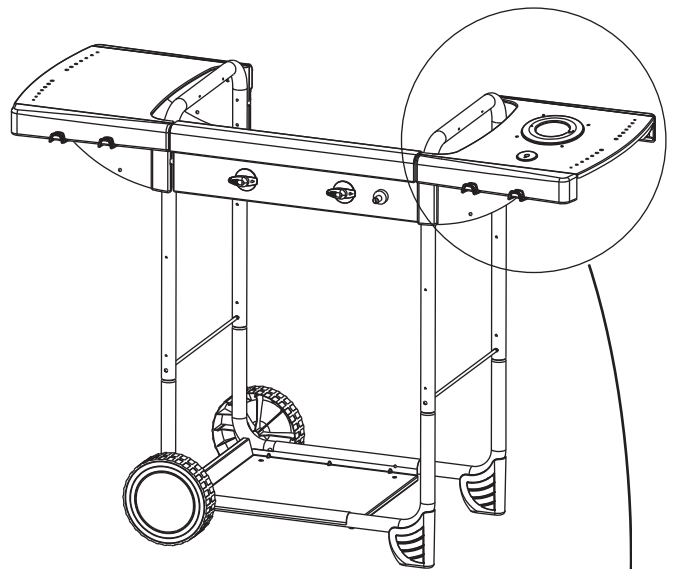
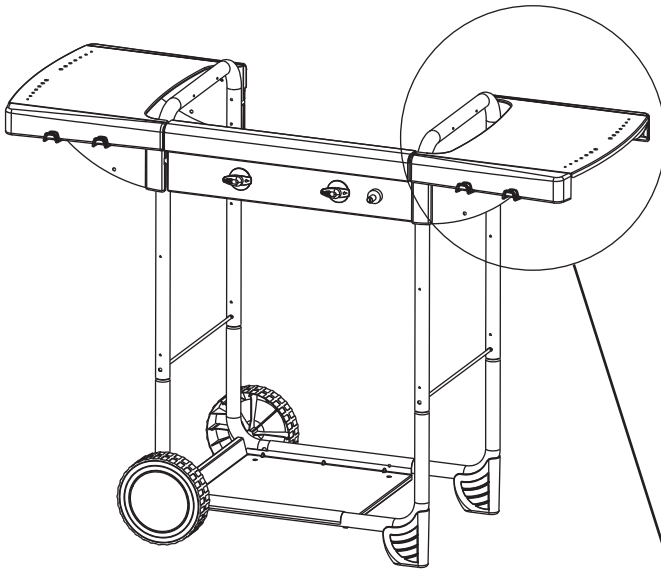


G x 8

D 2

TEXAS US

TEXAS US DELUXE



D

TEXAS US DELUXE

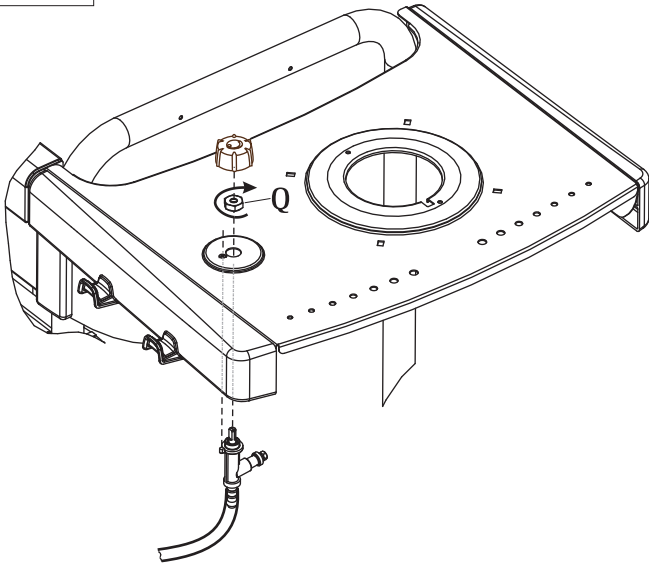


Q x 1

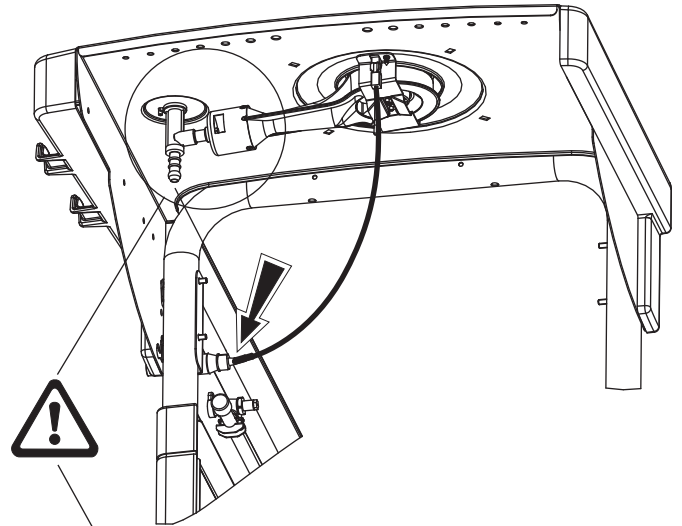


G x 2

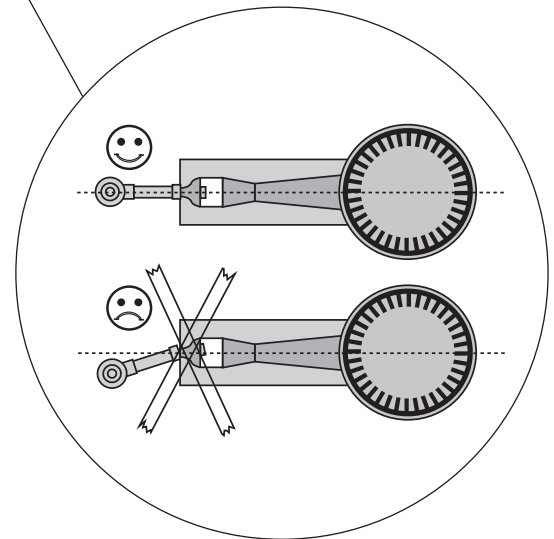
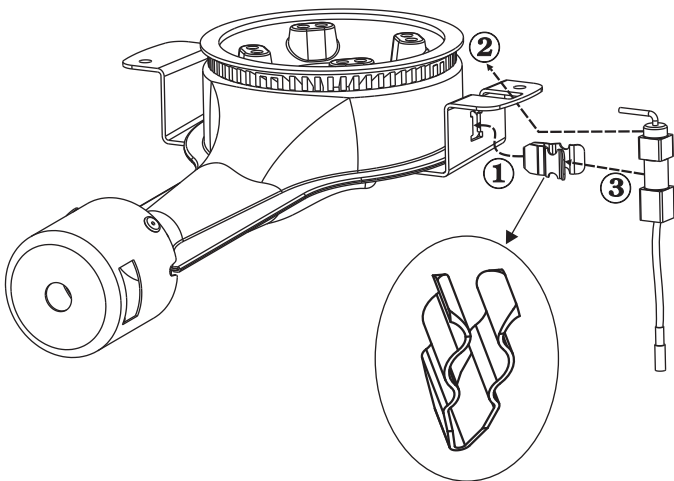
D 3



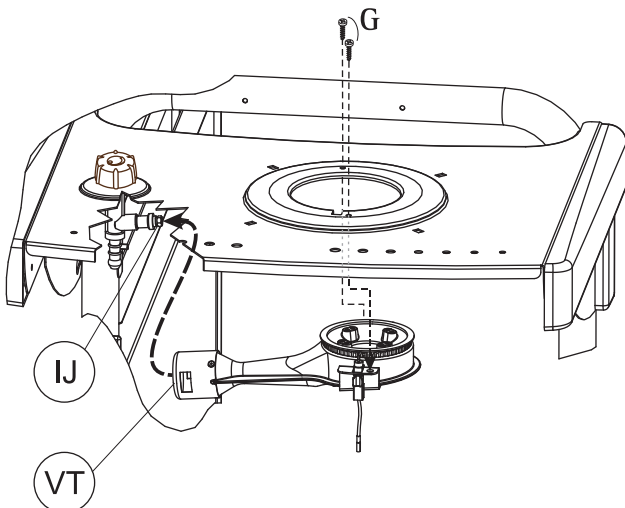
D 6



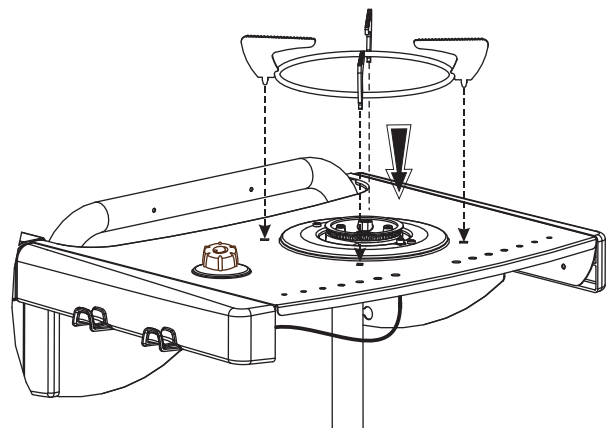
D 4



D 5



D 7



E



I x 1

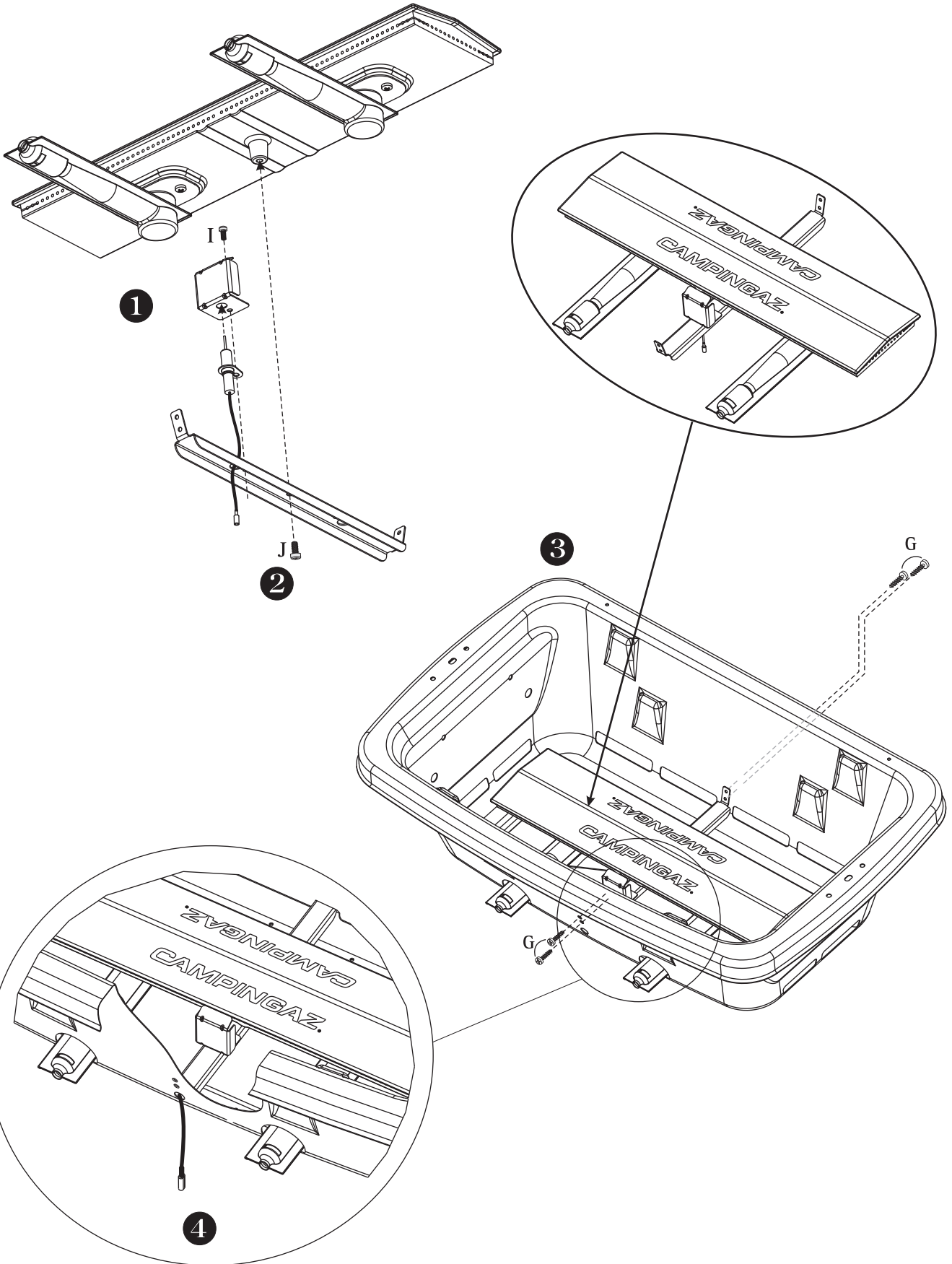


G x 4



J x 1

E 1

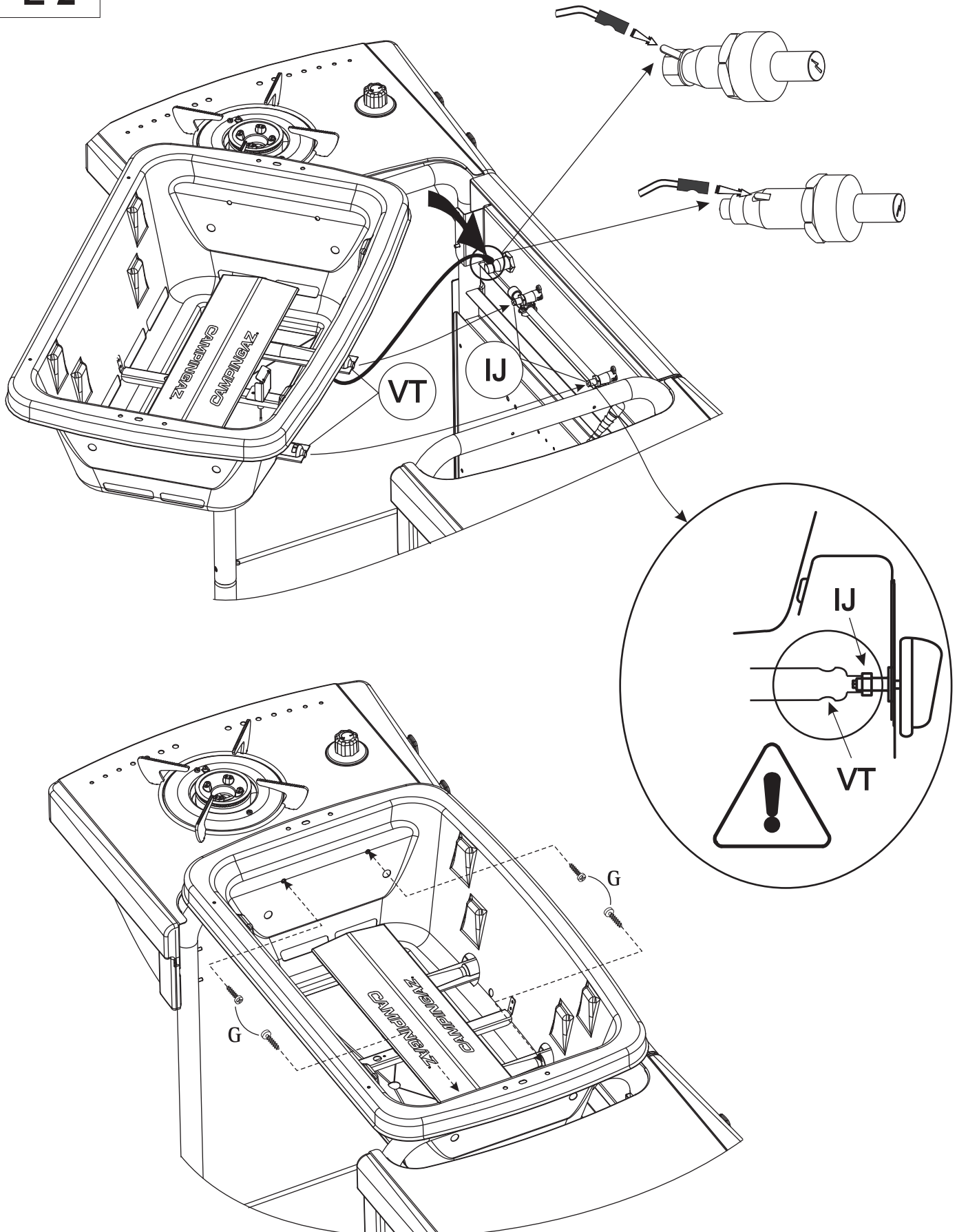


E



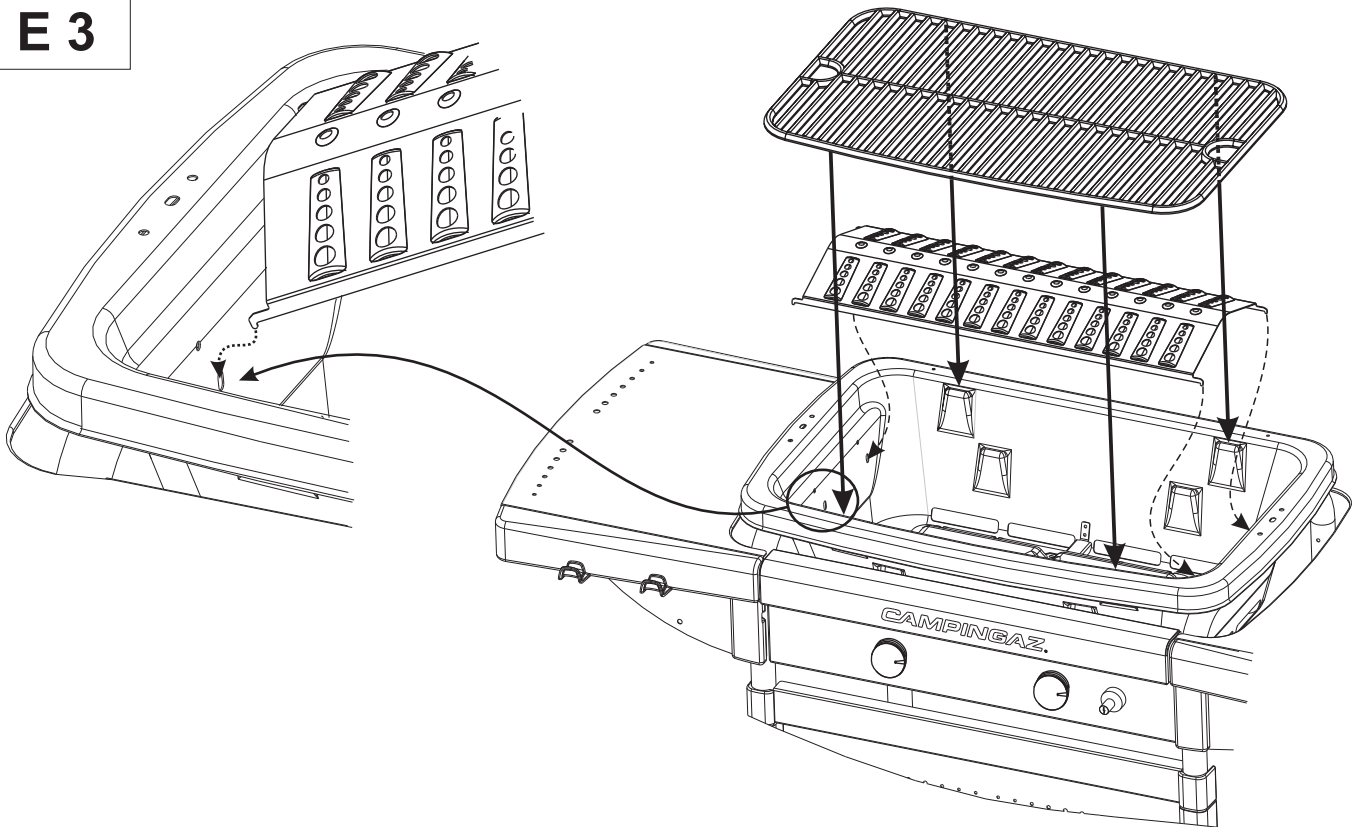
G x 4

E 2

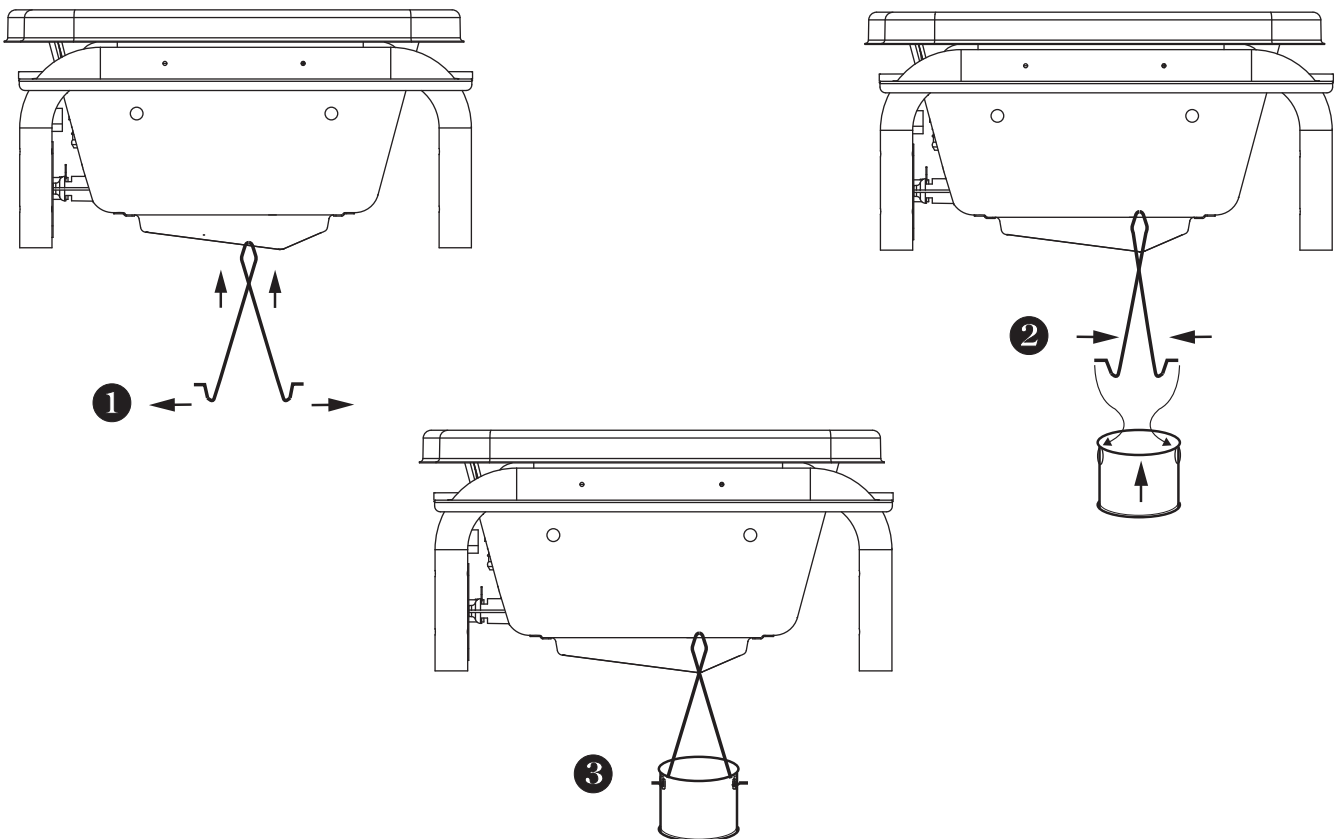


E

E 3



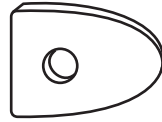
E 4



F



C x 2

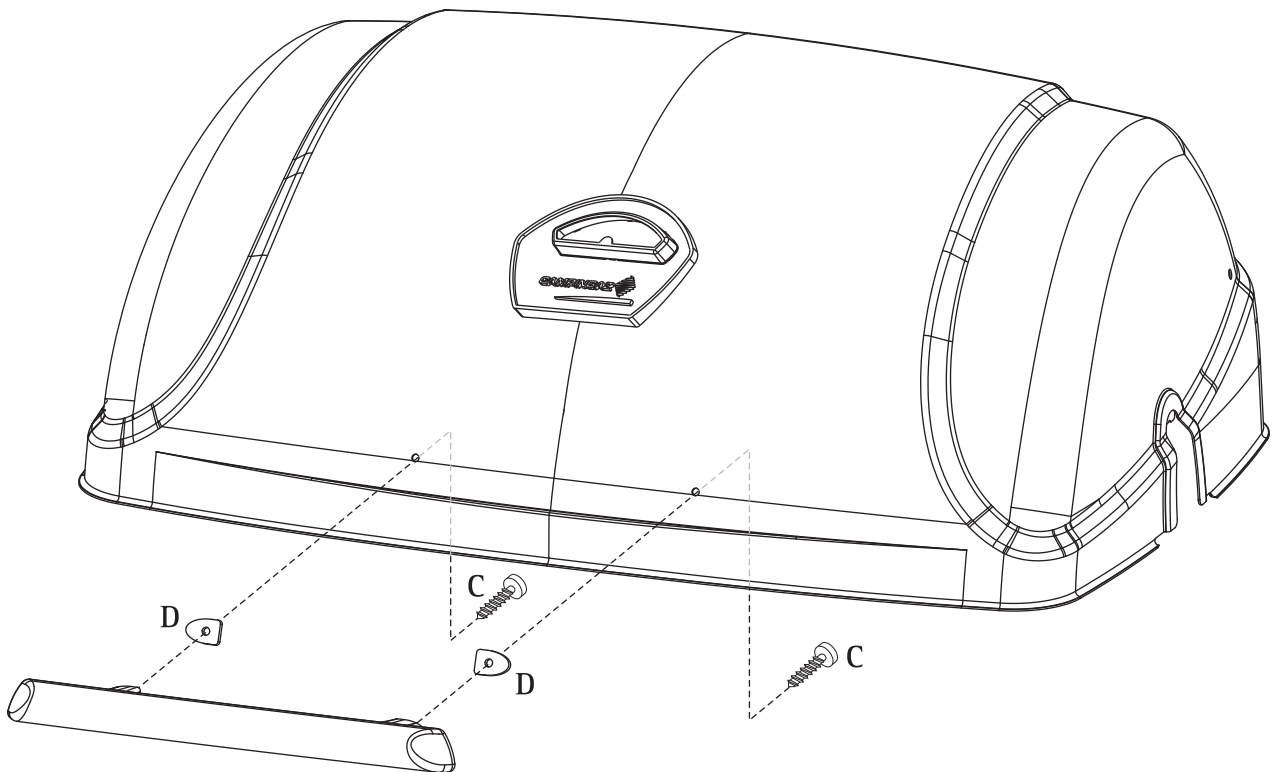
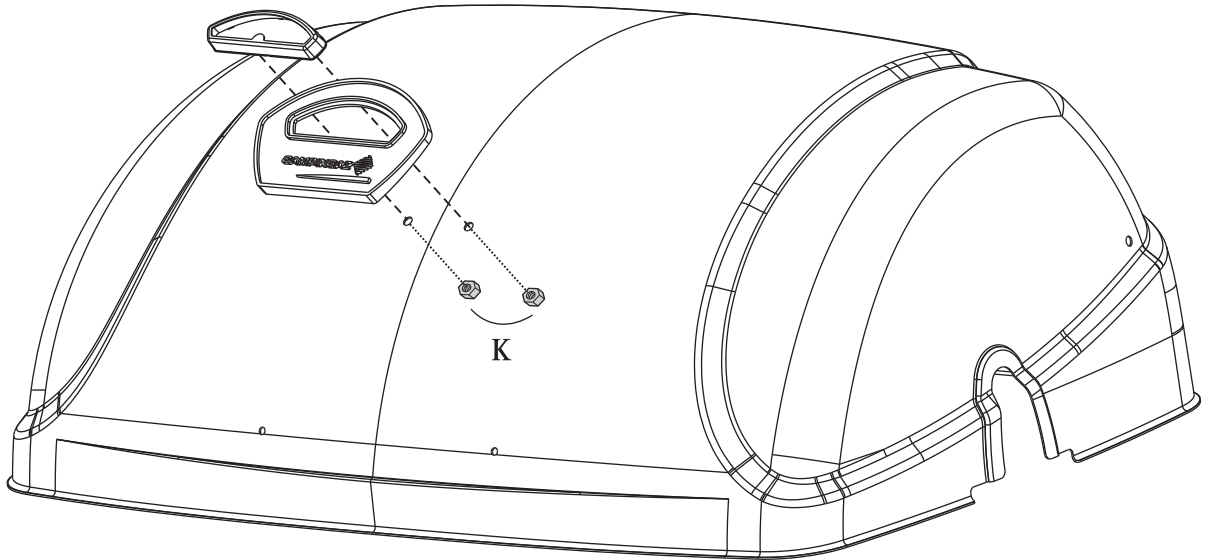


D x 2

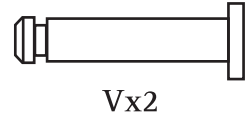


K x 2

F 1

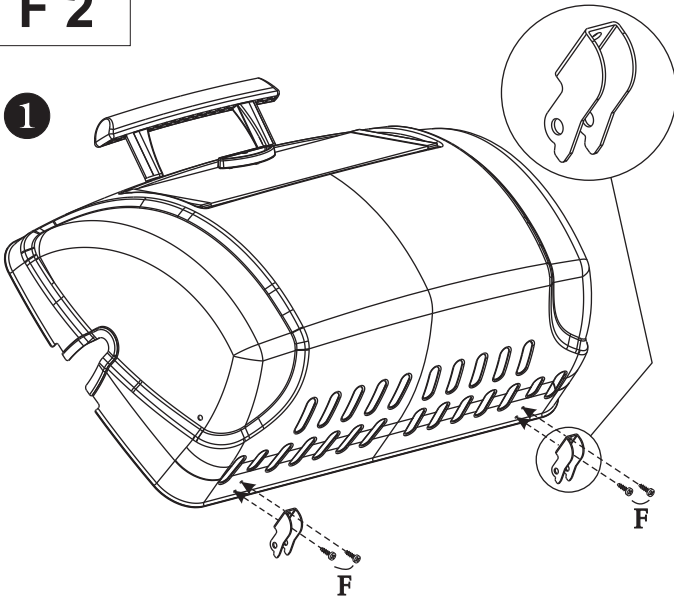


F

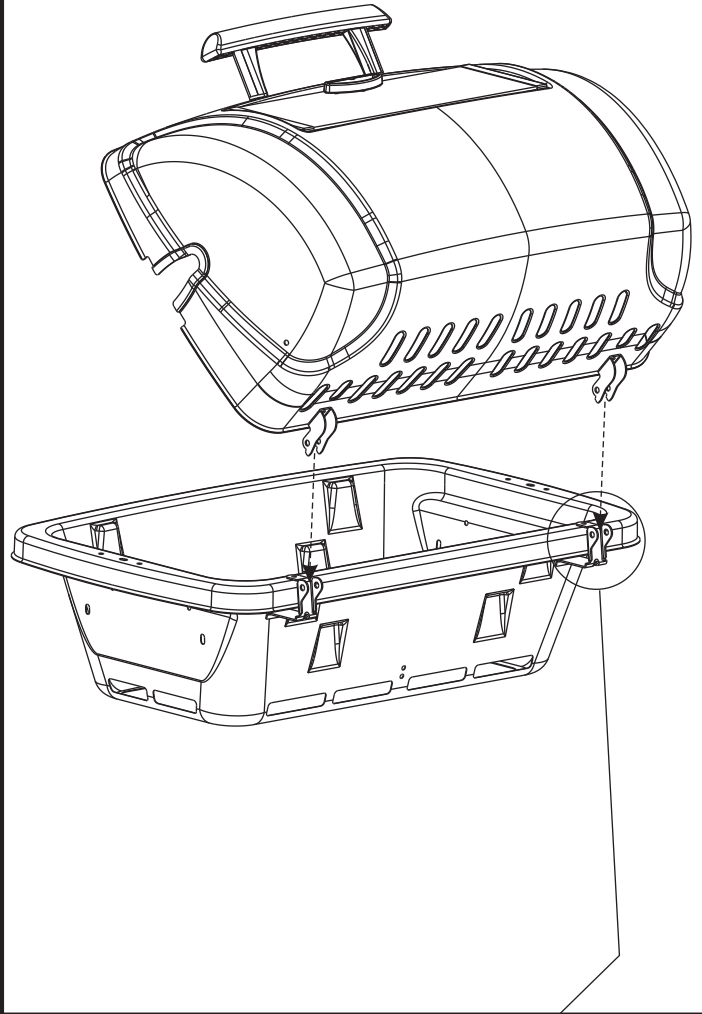


F 2

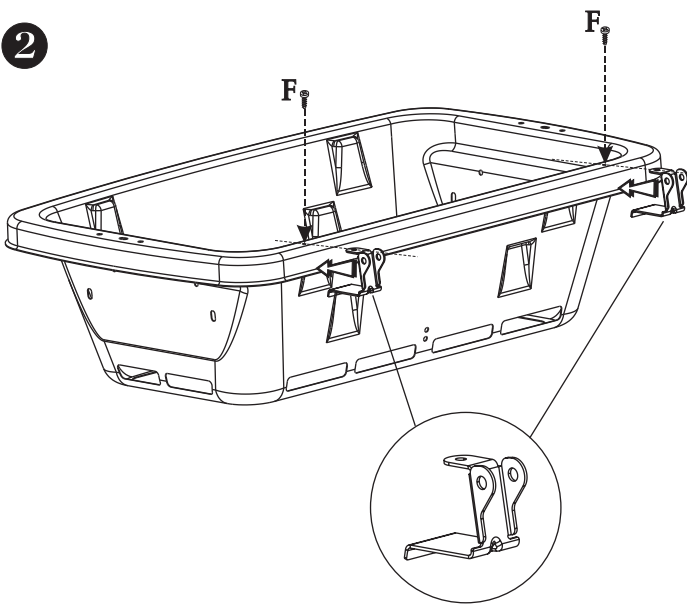
1



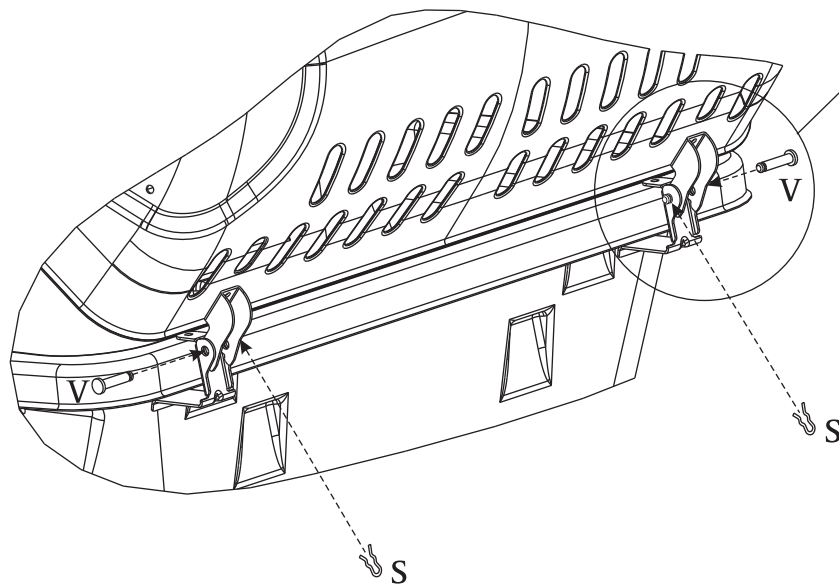
3



2

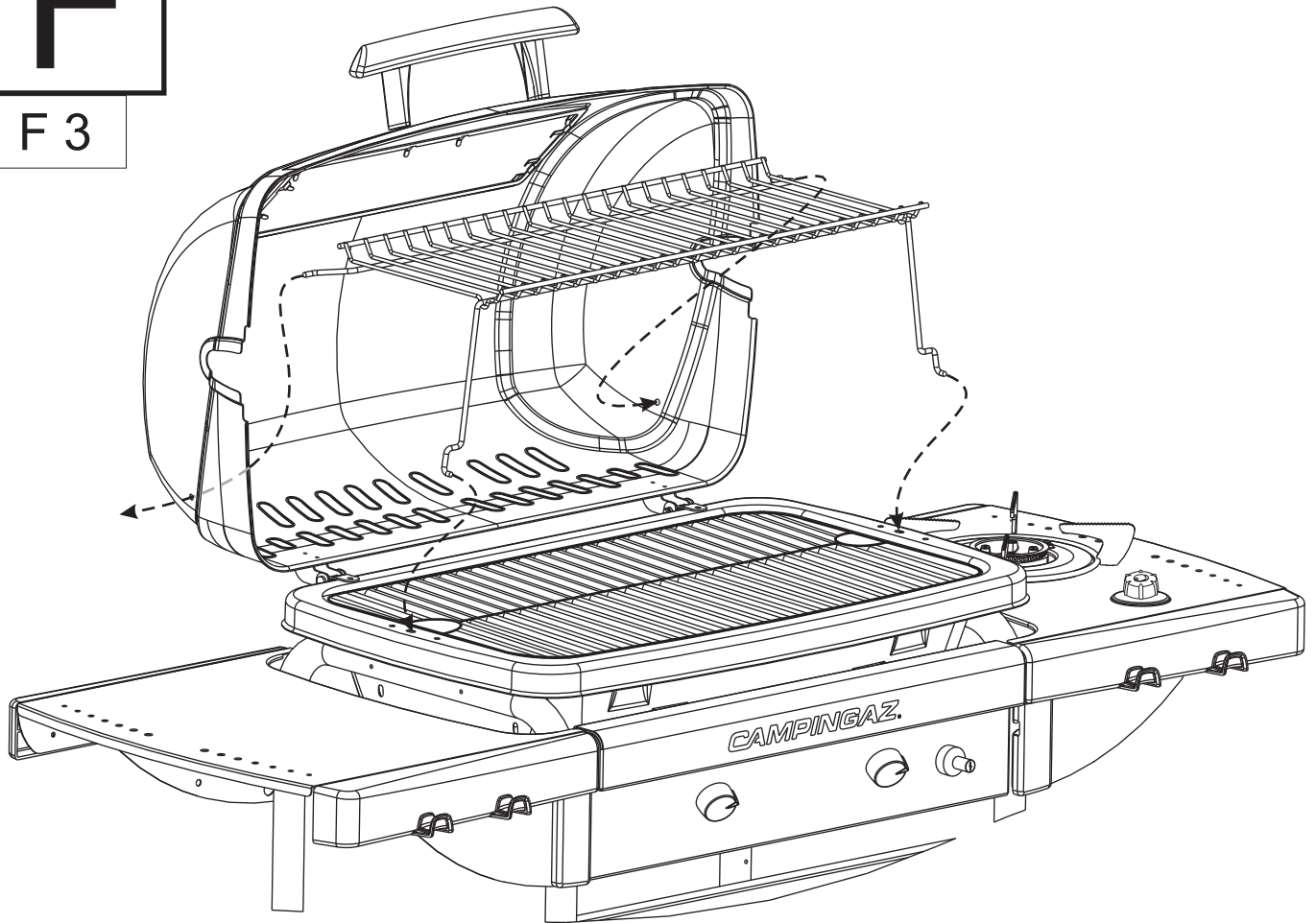


4

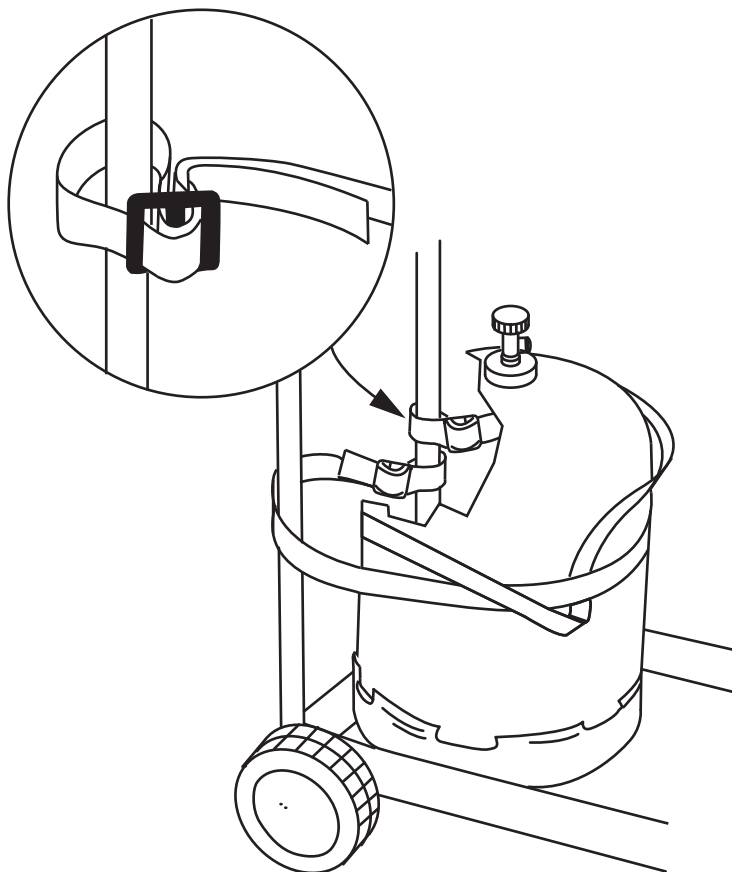


F

F 3



G

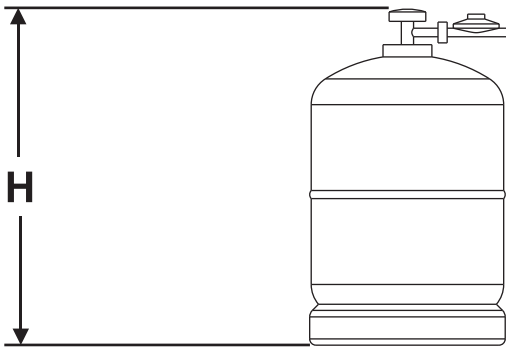
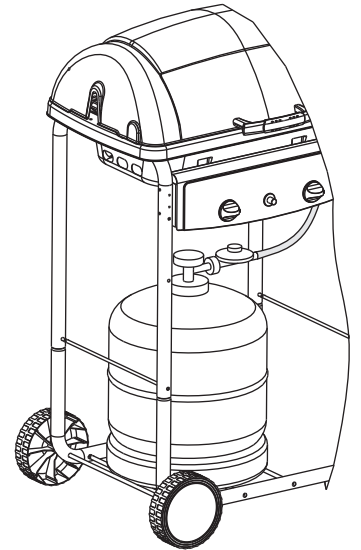
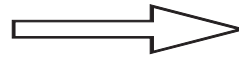


H



H < 58,5 cm

FR : Si H est plus petit que 58,5 cm - **GB** : If H is smaller than 58,5 cm - **IT** : Se H è inferiore a 58,5 cm - **NL** : Indien H kleiner dan 58,5 cm - **PT** : Se H é menor que 58,5 cm - **CZ** : Pokud je výška H menší než 58,5 cm - **DE** : Wenn H kleiner als 58,5 cm - **DK** : Hvis gasflaskens højde er under 58,5 cm - **ES** : Si H es más pequeño que 58,5 cm - **FI** : Jos korkeus on matalampi kuin 58,5 cm - **SE** : Om H understiger 58,5 cm - **PL** : Jeżeli wysokość jest mniejsza niż 58,5 cm - **NO** : Hvis gassbeholderens høyde er under 58,5 cm - **SI** : Če je H manjši kot 58,5 cm - **SK** : Ak je H menšia ako 58,5 cm - **HU** : Ha H kisebb, mint 58,5 cm - **HR** : Ako je visina niža od 58,5 cm.



H > 58,5 cm

FR : Si H est plus grand que 58,5 cm - **GB** : If H is greater than 58,5 cm - **IT** : Se H è superiore a 58,5 cm - **NL** : Indien H groter dan 58,5 cm - **PT** : Se H é maior que 58,5 cm - **CZ** : Pokud je výška H větší než 58,5 cm - **DE** : Wenn H größer als 58,5 cm - **DK** : Hvis gasflaskens højde er over 58,5 cm - **ES** : Si H es más grande que 58,5 cm - **FI** : Jos korkeus ylittää yli 58,5 cm - **SE** : Om H överstiger 58,5 cm - **PL** : Jeżeli wysokość przekracza 58,5 cm - **NO** : Hvis gassbeholderens høyde er over 58,5 cm - **SI** : Če je H večji od 58,5 cm - **SK** : Ak je H väčšia ako 58,5 cm - **HU** : Ha H nagyobb, mint 58,5 cm - **HR** : Ako je visina viša od 58,5 cm.

