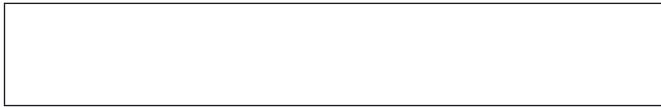


Messstreifen zur Ermittlung der Wasserhärte
Measuring strip for identifying water hardness
Bandelette de mesure de la dureté de l'eau
Измерительные полоски для определения жесткости воды.
Pasek pomiarowy do określania twardości wody
Meetstrook voor bepaling van de waterhardheid
Mitta-asteikko veden kovuuden mittaamiseen
Tiras de medición para calcular la dureza del agua



Coplax AG

Chamerstrasse 174, 6300 Zug - Switzerland

Phone no: +41 41 766 8330



stylies®

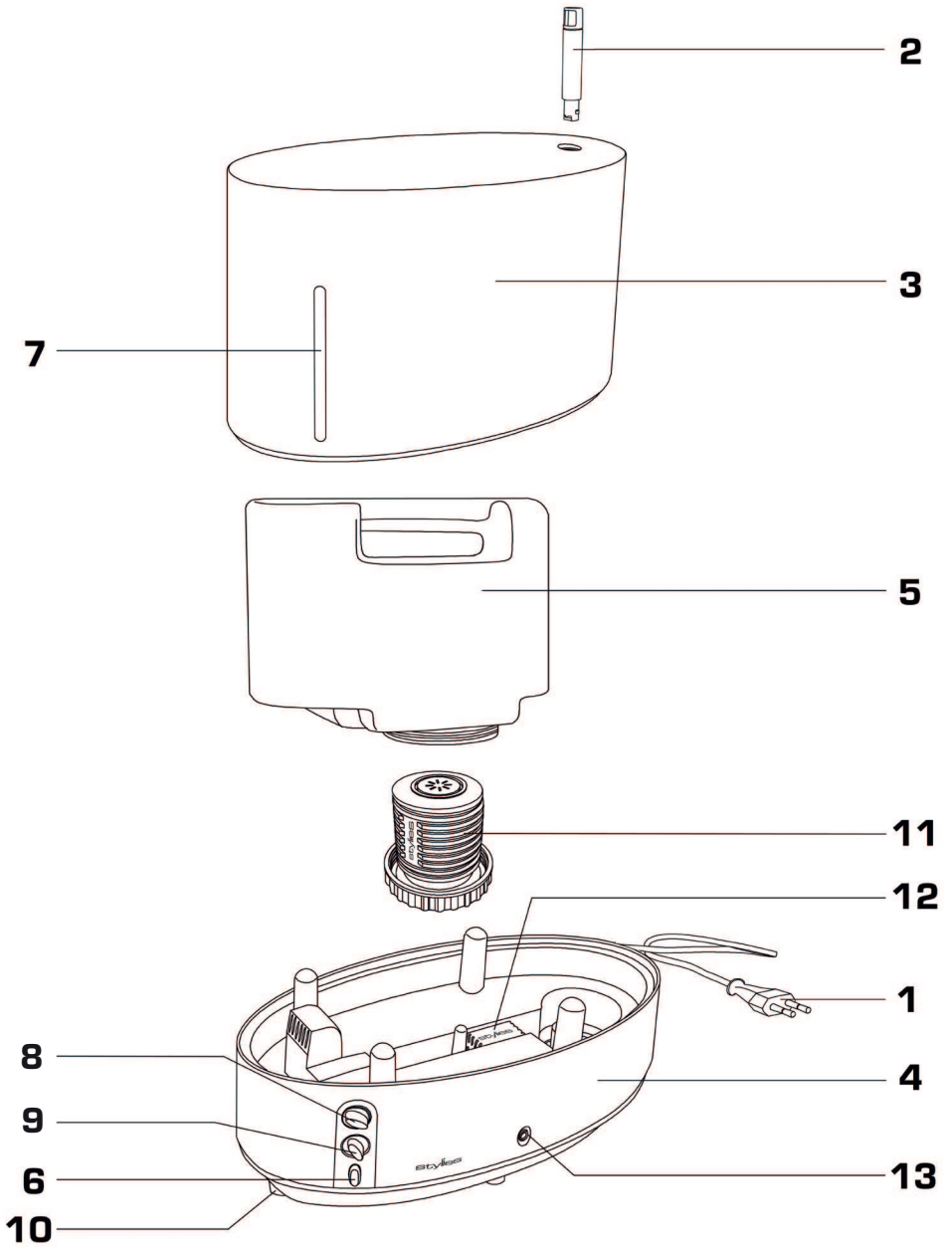
LIBRA - HUMIDIFIER



Gebrauchsanweisung Deutsch	2
Instruction Manual English	8
Mode d'emploi Français	14
Руководство по эксплуатации Русско	20
Instrukcja obsługi Polski	26
Gebruiksaanwijzing Dutch	31
Käyttöohje Suomi	36
Instrucciones de uso Español	41

stylies®

LIBRA - ULTRASCHALL - ULTRASONIC



Gratulation! Sie haben soeben den aussergewöhnlichen Luftbefeuchter Stylies Ultra 240 Libra erworben. Er wird Ihnen viel Freude machen und die Raumluft für Sie verbessern.

Wie bei allen elektrischen Haushaltsgeräten wird auch bei diesem Luftbefeuchter zur Vermeidung von Verletzungen, Brand- oder Geräteschäden besondere Sorgfalt verlangt. Bitte studieren Sie die vorliegende Betriebsanleitung vor der Inbetriebnahme und beachten Sie die Sicherheitshinweise auf dem Gerät.

GERÄTEBESCHREIBUNG

Das Gerät besteht aus den folgenden Hauptkomponenten:

1. Netzkabel für die Stromversorgung
2. Dampfrohr (abnehmbar: Bajonett-Verschluss)
3. Gehäuseoberteil
4. Gehäuseunterteil
5. Wassertank
6. Ein-/Aus-Schalter
7. Wasserstandsanzeige
8. Hygrostat-Regler
9. Nebelausstossmenge-Regler
10. Gerätefüsse
11. Filterkartusche [Stylies Cartridge Reactor]
12. Ionic Silver Cube™ (optional)
13. Kontrollanzeige

INBETRIEBNAHME / BEDIENUNG

Bitte berücksichtigen: Gerät niemals mit vollem Wassertank transportieren.

Mögliche Gefahren:

- zu viel Wasser befindet sich im Gehäuseunterteil und die Verneblerleistung nimmt stark ab.
- Wasser kann auslaufen
- der Wassertank kann herunterfallen und dadurch Schaden nehmen (Wasseraustritt auf Boden)!

1. Daher zuerst separat Unterteil (4) des Luftbefeuchters Stylies Ultra 240 Libra an einem geeigneten Standort platzieren.
2. Wenn dieses Unterteil am gewünschten Platz steht: Gehäuseoberteil (3) abheben, Wassertank (5) entfernen und mit Wasser füllen (Einfüll-Öffnung leicht nach oben halten) Deckel gut aufschrauben und die Dichtigkeit überprüfen. Wassertank und anschliessend Gehäuseoberteil wieder auf Unterteil aufsetzen. Dampfrohr (2) auf Gehäuseoberteil einsetzen. Netzkabel (1) an der Steckdose im Haushalt anschliessen.
3. Stylies Ultra 240 am Ein/Ausschalter (6) in Betrieb nehmen und gewünschte Leistung (9) wählen.
4. Mit dem Hygrostat-Regler (8) kann die gewünschte Luftfeuchtigkeit von links (tiefe Luftfeuchtigkeit) bis rechts (hohe Luftfeuchtigkeit) gewählt werden. Wenn der Regler beispielsweise ganz nach links gedreht wird, schaltet das Gerät bei einer relativen Feuchtigkeit von

ca. 30% aus und nimmt den Betrieb erst wieder auf sobald die 30%-Marke unterschritten wird. Wir empfehlen eine mittlere Einstellung (Komfortzone) für eine optimale Luftfeuchtigkeit von rund 40-60%.

Achtung: Das Gerät schaltet nicht ein, wenn der Hygrostat zu tief eingestellt ist.

WICHTIGE SICHERHEITSHINWEISE

- Bitte lesen Sie die Gebrauchsanleitung genau durch, bevor Sie den Luftbefeuchter Styliés Ultra 240 Libra das erste Mal in Betrieb nehmen und bewahren Sie sie zum späteren Nachschlagen gut auf, geben Sie sie ggf. an den Nachbesitzer weiter.
- Für Schäden, die durch Nichtbeachten dieser Gebrauchsanleitung entstehen, lehnt die Coplax AG jegliche Haftung ab.
- Das Gerät ist nur im Haushalt für die in dieser Gebrauchsanweisung beschriebenen Zwecke zu benutzen. Ein nicht bestimmungsgemäßer Gebrauch sowie technische Veränderungen am Gerät können zu Gefahren für Gesundheit und Leben führen.
- Das Gerät kann von Kindern ab 8 Jahren benutzt werden, wenn sie beaufsichtigt oder bezüglich des sicheren Gebrauchs des Gerätes unterwiesen wurden und die daraus resultierenden Gefahren verstanden haben. Reinigung und Benutzer-Wartung dürfen nicht durch Kinder durchgeführt werden, es sei denn, sie sind ab 8 Jahren und beaufsichtigt. Halten Sie das Gerät und seine Kabel außerhalb der Reichweite von Kindern jünger als 8 Jahre.
- Das Gerät kann von Personen mit reduzierten physischen, sensorischen oder mentalen Fähigkeiten oder Mangel an Erfahrung und/oder Wissen benutzt werden, wenn sie beaufsichtigt oder bezüglich des sicheren Gebrauchs des Gerätes unterwiesen wurden und die daraus resultierenden Gefahren verstanden haben.
- Kinder dürfen nicht mit dem Gerät spielen.
- Schliessen Sie das Kabel nur an Wechselstrom an. Achten Sie auf die Spannungsangaben auf dem Gerät.
- Den Netzstecker unbedingt ziehen:
 - Vor jeder Umplatzierung des Gerätes
 - Vor jedem Öffnen des Gerätes oder beim Wassereinfüllen
 - Bei Störungen des Betriebs
 - vor jeder Reinigung
 - nach jedem Gebrauch.
- Keine beschädigten Verlängerungskabel verwenden.
- Gerät niemals am Netzkabel tragen oder ziehen
- Das Eindringen in das Gehäuse mit irgendwelchen Gegenständen ist strengsten verboten.
- Wenn das Netzkabel beschädigt ist, muss es durch eine qualifizierte Person ersetzt werden.
- Das Netzkabel nicht über scharfe Kanten ziehen oder einklemmen.
- Den Stecker nie am Netzkabel oder mit nassen Händen aus der Steckdose ziehen.
- Diesen Luftbefeuchter nicht in unmittelbarer Nähe einer Badewanne, einer Dusche oder eines Schwimmbeckens benutzen (Mindestabstand von 3m einhalten). Gerät so aufstellen, dass Personen das Gerät von der Badewanne aus nicht berühren können.
- Gerät nicht in der Nähe einer Wärmequelle aufstellen. Das Netzkabel keiner direkten Hitzeeinwirkung (wie z.B. heisse Herdplatte, offene Flammen, heisse Bügelsohle oder Heizöfen) aussetzen. Netzkabel vor Öl schützen.
- Gerät nicht direkt neben Wände, Vorhänge oder Möbel stellen.
- Darauf achten, dass das Gerät beim Betrieb eine gute Standfestigkeit besitzt und nicht über das Netzkabel gestolpert werden kann.
- Das Gerät ist nicht spritzwassergeschützt.
- Das Gerät nicht im Freien aufbewahren oder in Betrieb nehmen.

- Das Gerät an einem trockenen und für Kinder unzugänglichen Ort aufbewahren (einpacken).
- Gerät immer ausstecken beim Auffüllen von Wasser und bei der Reinigung.
- Berühren Sie nie die Ultraschallmembrane (im Geräteinnern) wenn das Gerät im Betrieb ist. Die Schwingungen der Membrane verursachen Verletzungen ähnlich wie Verbrennungen.
- Keine Zusätze dem Wasser begeben (Duftmittel, ätherische Öle oder Wasserfrischhaltemittel).

Gerät nicht direkt auf den Boden stellen. Verwenden Sie eine wasserfeste Unterlage!!

REINIGUNG

- Vor jeder Wartung und nach jedem Gebrauch das Gerät ausschalten und das Netzkabel aus der Dose ziehen.
- Gerät nie ins Wasser tauchen (Kurzschlussgefahr). Zur Reinigung nur mit einem feuchten Lappen abreiben und danach gut trocknen. Zuvor unbedingt Netzstecker ziehen.
- Luftbefeuchter je nach Kalkgehalt, aber mindestens wöchentlich entkalken: Zuerst Wassertank (Oberteil) entfernen und mit einer Bürste reinigen. Gerät mit einem handelsüblichen Entkalker entkalken und danach gut ausspülen. Vor dem Gebrauch wieder vollständig zusammenbauen.
- Wassertank regelmässig gut ausspülen.
- Filterkartusche (10) alle 1-2 Monate je nach Kalkgehalt des Wassers ersetzen.

FILTERKARTUSCHE UND WASSERHÄRTE

- Die Wirkungsdauer der Kartusche hängt von der Wasserhärte ab. Mit dem mitgelieferten Teststreifen kann diese getestet werden (Teststreifen klebt auf der Rückseite dieser Bedienungsanleitung).
- Teststreifen eine Sekunde lang in das Wasser tauchen.
- Nach ca. einer Minute ist das Ergebnis auf dem Messstreifen sichtbar. Einige der grünlichen Felder wechseln ihre Farbe zu rosa. Die Wasserhärte wird durch die Anzahl rosafarbener Felder angegeben.
Beispiel: Bei drei rosafarbenen Feldern hat das Wasser den Härtegrad „3“.

Anzahl rosafarbiger Felder	Wasserhärte	Deutsche Härte (°dH)	Kartusche ist verbraucht nach Tagen/Liter (bei 3Liter pro-Tag)
0/1	weich	ab 4°dH	ca. 120 Tage ca. 360 Liter
2	mittelhart	ab 7°dH	ca. 60 Tage ca. 180 Liter
3	ziemlich hart	ab 14°dH	ca. 40 Tage ca. 120 Liter
4	sehr hart	ab 21°dH	ca. 20 Tage ca. 60 Liter

Die Funktion der Kartusche kann mit einem einfachen Test überprüft werden: Halten Sie einen kleinen Spiegel für ein paar Sekunden in den Dampf. Falls sich auf dem Spiegel nachher weisser (Kalk-) Niederschlag befindet, muss die Kartusche ersetzt werden.

IONIC SILVER CUBE™ (OPTIONAL)

Bevor der Wassertank aufgesetzt wird, den Ionic Silver Cube™ in die gekennzeichnete Position im Unterteil einsetzen.

Der Ionic Silver Cube™ mit seiner patentierten Technologie verhindert Bakterien- und Keimwachstum. Er kann für maximal eine Saison benutzt und muss dann zu Beginn der nächsten Heizsaison ersetzt werden.

Trotz Einsatz des Ionic Silver Cube™ sollte das Wasser täglich gewechselt werden.

GUT ZU WISSEN:

Hinweise zur Funktionsweise eines Ultraschallverneblers

Wie funktioniert der Ultraschallvernebler? Eine Ultraschallmembrane im Geräteinnern versetzt das Wasser in Schwingung, sodass feinste Wassertropfchen von der Wasseroberfläche „wegkatapultiert“ werden. Diese Tropfchen vermischen sich in der Nebelkammer mit der Luft und werden dann durch einen Ventilator als sichtbarer Nebel in den Raum geblasen. In der warmen Raumluft verdunstet der feine Nebel und befeuchtet dadurch die Atemluft.

Weisser Staub:

Beim Ultraschallvernebler-Prinzip werden sämtliche Inhaltsstoffe des Wassers vernebelt, also auch Kalk und Mineralien. Um dies so weit als möglich zu verhindern, wird das Wasser vor dem Vernebeln zuerst durch die Filterkartusche geleitet. Diese hält einen grossen Teil der Inhaltsstoffe zurück. Das Leitungswasser hat, je nach Region, sehr unterschiedliche Kalk- und Mineralien- Anteile. Es gibt Mineralien, die vom verwendeten Entkalkungsharz ungenügend ausgefiltert werden. In diesem Fall entsteht ein weisser, staubähnlicher Niederschlag im Raum, den man zuerst auf elektrostatisch geladenen Flächen sieht (z. B. auf TV-Gerät). Dieser Niederschlag entsteht auch, wenn die Filterkartusche aufgebraucht ist (siehe Kapitel Filterkartusche und Wasserhärte).

Tipps bezüglich Wasser

Verwenden Sie kein Wasser, das mit einer Entkalkungsanlage auf Salzbasis enthärtet wurde. Bei diesen Anlagen wird der Kalk durch Salz ersetzt, welches sich dann als weissen Niederschlag im Raum absetzen würde.

Damit die Atemluft hygienisch bleibt, muss immer sauberes Wasser verwendet werden. Das Gerät und vor allem der Wassertank müssen immer hygienisch sauber sein.

Empfehlung: Verwenden Sie immer den Ionic Silver Cube™, denn dieser reduziert die Keimbildung im Wasser.

STÖRUNGEN

Kontrollanzeige löscht nicht nach dem Wassernachfüllen:

Das Gerät schaltet bei Wassermangel automatisch ab. Dabei wechselt die Farbe der Leuchtdiode (an der Vorderseite) von grün auf rot. Um die Nebelerzeugung wieder zu starten, muss das Gerät zuerst ausgeschaltet und dann wieder eingeschaltet werden (=Reset). Dies ist eine Schutzfunktion für den Ultraschallvernebler.

Gerät schaltet nicht ein, nachdem Wassertank aufgesetzt und Ein-Schalter betätigt wurde:

Keine Störung, es kann bis zu einigen Minuten dauern bis genügend Wasser für den Betrieb vom Wassertank durch die Kartusche in den Unterteil geflossen ist. Warten und Ein-Schalter erneut betätigen.

Wassertank rinnt:

Deckel aufschrauben, Kartusche fest zuschrauben, Deckel wieder auf Tank schrauben.

Niedrige Leistung, kein Dampfausstoss, keine Funktion:

Wartung gemäss Kapitel „Reinigung“

REPARATUREN/ENTSORGUNG

- Reparaturen an Elektrogeräten (Wechseln des Netzkabels) dürfen nur von instruierten Fachkräften durchgeführt werden. Bei unsachgemässen Reparaturen erlischt die Garantie und jegliche Haftung wird abgelehnt.

- Wenn das Netzkabel beschädigt wird, muss es vom Hersteller, seinem offiziellen Service-Partner oder einer qualifizierten Person ersetzt werden, um Schäden zu vermeiden.
- Nehmen Sie das Gerät nie in Betrieb, wenn ein Kabel oder Stecker beschädigt ist, nach Fehlfunktionen des Gerätes, wenn dieses heruntergefallen ist oder auf eine andere Art beschädigt wurde (Risse/Brüche am Gehäuse).
- Keine scharfen, kratzenden Gegenstände oder ätzende Chemikalien verwenden
- Ausgedientes Gerät sofort unbrauchbar machen (Netzkabel durchtrennen) und bei der dafür vorgesehenen Sammelstelle abgeben.
- Entsorgen Sie elektrische Geräte nicht im Hausmüll, nutzen Sie die offiziellen Recycling-Sammelstellen, falls vorhanden.
- Wenn elektrische Geräte unkontrolliert entsorgt werden, können während der Verwitterung gefährliche Stoffe ins Grundwasser und damit in die Nahrungskette gelangen, oder die Flora und Fauna auf Jahre belastet werden.

TECHNISCHE DATEN

Abmessungen	(Breite x Höhe x Tiefe) 304 x 300 x 152 mm
Gewicht	ca. 2.40 kg
Leistung	maximal 35 W, 300 g/h
Tankinhalt	3.5 Liter
Schalldruckpegel	sehr leise
Erfüllt EU-Vorschrift	CE/WEEE/RoHS
Technische Änderungen vorbehalten	

Dieses Gerät darf nicht mit dem Hausmüll entsorgt werden! Bitte geben sie dieses Gerät an den dafür vorgesehenen Sammelstellen ab! Das Sammeln und Recyceln elektrischen und elektronischen Abfalls schont wertvolle Ressourcen!

Das Verpackungsmaterial ist wiederverwertbar. Entsorgen Sie die Verpackung umweltgerecht und führen Sie sie der Wertstoffsammlung zu.

2 JAHRE GEWÄHRLEISTUNG

Während der Gewährleistungsfrist von zwei Jahren ab dem Kauf des Geräts übernehmen wir die Reparatur eines Geräts oder Teils, bei welchem ein Material- oder Verarbeitungsfehler festgestellt wurde, oder (nach unserem Ermessen) dessen Ersatz durch ein in Stand gesetztes Produkt, ohne dass Ihnen Kosten für die Teile oder den Arbeitsaufwand entstehen.

ABGESEHEN VON DER OBEN STEHENDEN GEWÄHRLEISTUNG ÜBERNIMMT Coplax FÜR DIE ZEIT NACH ABLAUF DER GEWÄHRLEISTUNGSFRIST KEINERLEI ANDERE STILLSCHWEIGENDE GARANTIE ODER ZUSAGE DER MARKTGÄNGIGKEIT ODER EIGNUNG FÜR EINEN BESTIMMTEN ZWECK IM HINBLICK AUF DAS PRODUKT. Coplax repariert oder ersetzt ein Produkt im Rahmen der Gewährleistung nach eigenem Ermessen. Es erfolgt KEINE Gutschrift. Die vorgenannten Rechtsmittel stellen Ihre einzigen Rechtsmittel bei Verletzung der oben genannten Gewährleistung dar.

WER HAT ANSPRUCH AUF GEWÄHRLEISTUNG?

Anspruch auf Gewährleistung hat der Ersteigentümer eines Coplax-Geräts im Privateigentum, der einen datierten Kaufbeleg in Form einer Rechnung oder Quittung vorlegen kann. Die Gewährleistung ist nicht übertragbar. Vor der Rückgabe der Einheit ist eine Kopie des datierten Original-Kaufbelegs per Fax, E-Mail oder Post zu übersenden. Bitte fügen Sie dem Artikel die Modellnummer Ihres Geräts und eine detaillierte Beschreibung des Problems (vorzugsweise in Maschinenschrift) bei. Legen Sie die Beschreibung in einen Umschlag, den Sie vor Versiegelung des Kartons mit Klebeband direkt am Gerät befestigen. Bitte beschreiben oder modifizieren Sie den Original-Karton in keiner Weise.

NICHT IM GEWÄHRLEISTUNGSSUMFANG ENTHALTEN:

- Teile, die üblicherweise ausgetauscht werden müssen, etwa Entkalkungspatronen, Ionic Silver Cube™, Aktivkohlefilter, Dochtfilter und sonstige regelmässig auszutauschende Verbrauchsteile, es sei denn, es liegt ein Material- oder Verarbeitungsfehler vor.
- Schäden, Ausfälle, Verluste oder Verschlechterungen aufgrund von gewöhnlicher Abnutzung, unsachgemäßem Gebrauch, nicht bestimmungsgemässer Nutzung, Fahrlässigkeit, Unfall, Mängeln bei Installation, Aufstellung und Betrieb, unsachgemässer Wartung, unbefugter Reparatur, Belastung durch unangemessene Temperaturen oder Bedingungen. Dies umfasst unter anderem Schäden aufgrund der unsachgemässen Verwendung von ätherischen Ölen oder Wasseraufbereitungs- und Reinigungsmitteln.
- Schäden aufgrund von unzureichender Verpackung oder falscher Handhabung durch Spediteure bei Produktretouren.
- Falscher Einbau oder Verlust von Zubehör, etwa Düse, Duftstoffwanne, Wassertankdeckel usw.
- Kosten für Versand und Transport zum Reparaturort und zurück.
- Direkte, indirekte, besondere oder Folgeschäden jeder Art, unter anderem entgangene Gewinne oder andere wirtschaftliche Verluste.
- Transportschäden an einer Einheit, die von einem unserer Einzelhändler ausgeliefert wurde. Bitte wenden Sie sich direkt an den Einzelhändler.

Diese Gewährleistung erstreckt sich nicht auf Schäden oder Mängel, die darauf zurückzuführen sind, dass die Spezifikationen von Coplax in Bezug auf Installation, Betrieb, Nutzung, Wartung, oder Reparatur des Coplax-Geräts nicht strikt befolgt wurden.

Congratulations! You have just become the proud owner of the extraordinary Stylies Ultra 240 Libra humidifier. You are sure to get a lot of pleasure from this device and it will improve the air quality of your rooms.

As is the case for all electrical household devices, special caution is required when using this humidifier in order for injuries, fire damage and damage to the device to be avoided. Please read through this instruction manual carefully before you use it for the first time, and adhere to the safety guidelines on the device itself.

DESCRIPTION OF THE DEVICE

The device consists of the following main components:

1. Power cable for power supply
2. Steam pipe (fitted with bayonet lock, can be removed)
3. Upper housing
4. Lower housing
5. Water tank
6. On/off switch
7. Water level display
8. Hygrostat regulator
9. Spray output regulator
10. Device feet
11. Filter cartridge [Stylies Cartridge Reactor]
12. Ionic Silver Cube™ (optional)
13. Control display

FIRST USE / OPERATION

Please note: never transport the device with a full water tank.

Possible hazards:

- there is too much water in the base of the housing and the spraying power is severely reduced.
- water can escape
- the water tank can fall and become damaged (and water can leak on to the floor).

1. For this reason, base (4) of the Stylies Ultra 240 Libra humidifier should initially be placed in a suitable location separately.
2. When this base is in the desired location: Lift off upper housing (3), remove water tank (5) and fill with water (hold the filling opening slightly upright) Screw the lid back on firmly and check that it is water-tight. Place the water tank back on the base, followed by the upper housing. Insert steam pipe (2) on the upper housing. Plug power cable (1) into the household power socket.
3. Switch on the Stylies Ultra 240 using on/off switch (6) and select desired power setting (9).
4. The desired air humidity can be selected using hygrostat regulator (8), from left (low humidity) to right (high humidity). For example, if the regulator is turned completely to the left,

the device switches itself off at a relative humidity of approx. 30%, and only starts operating again when the humidity falls below the 30% mark. We recommend a medium setting (in the comfort zone) for an optimal air humidity of around 40-60%.

Caution: the device will not switch on if the hygrostat has been set too low.

IMPORTANT SAFETY GUIDELINES

- Please read through the instruction manual carefully before using the Styliet Ultra 240 Libra humidifier for the first time, and store it in a safe place for future reference. If you ever give the humidifier to a new owner, ensure that you also pass on this instruction manual.
- Coplax AG accepts no liability for any damage that is caused by non-compliance with this instruction manual.
- The device is only to be used in the household for the intended purpose described in this instruction manual. Using the device for purposes other than the intended purpose or performing alterations to the device can be hazardous to health or fatal.
- This appliance can be used by children aged from 8 years and above if they have been given supervision or instruction concerning use of the appliance in a safe way and if they understand the hazards involved. Cleaning and user maintenance shall not be made by children unless they are older than 8 and supervised. Keep the appliance and its cord out of reach of children aged less than 8 years.
- Appliances can be used by persons with reduced physical, sensory or mental capabilities or lack of experience and knowledge if they have been given supervision or instruction concerning use of the appliance in a safe way and understand the hazards involved.
- Children shall not play with the appliance.
- Only connect the cable to alternating current. Pay attention to the voltage information on the device.
- The device must always be unplugged:
 - before the device is moved to another place
 - before the device is opened or when it is refilled with water
 - in the case of malfunction
 - before any cleaning
 - after each use.
- Never use an extension cable that has been damaged.
- Never carry or pull the device by the power cable.
- Penetrating the housing with any kind of object is strictly prohibited.
- If the power cable becomes damaged, it must be replaced by a qualified person.
- Do not pull the power cable over sharp edges or allow it to become jammed.
- Never remove the plug from the socket by pulling at the power cable and never remove it with wet hands.
- Do not use this humidifier in close proximity to a bath tub, shower or swimming pool (always ensure a minimum distance of 3m). Always place the device in a position where it cannot be reached by anyone in the bath tub.
- Do not set up the device near a source of heat. Do not subject the power cable to direct heat (such as heat from hot oven hobs, naked flames, hot irons or heating furnaces). Keep the power cable away from oil.
- Do not position the device directly next to walls, curtains or furniture.
- Ensure that the device is stable during operation and that no-one can trip over the power cable.
- The device is not splash-proof.
- Do not store or use the device outdoors.
- Store the device in a dry place, out of the reach of children (in its box).

- Never touch the ultrasonic membrane (inside the device) when the device is in operation. The membrane's oscillations can cause injuries similar to burns.
- Do not add anything to the water (fragrances, essential oils or water fresheners).

Do not place the device directly on the floor. Use a water-proof underlay.

CLEANING PROCEDURE

- Switch off the device and unplug the power cable from the socket before all maintenance work and after each use.
- Never submerge the device in water (this can result in short-circuiting). To clean the device, simply wipe it with a damp cloth and then dry it thoroughly. Always ensure the power cable has been unplugged beforehand.
- Descale the humidifier as appropriate for the hardness of the water, but at least once a week: First remove the water tank (the upper section) and clean it with a brush. Descale the device with a standard descaler and then rinse it thoroughly. Reassemble the device completely before use.
- Thoroughly rinse out the water tank on a regular basis.
- Replace filter cartridge (10) every 1-2 months as appropriate for the hardness of the water.

FILTER CARTRIDGE AND WATER HARDNESS

- The life-span of the cartridge is dependent on the hardness of the water. This can be tested using the test strip supplied (The test strip is adhered to the reverse side of this instruction manual).
- Dip the test strip into the water for one second.
- After approx. one minute, the result can be seen on the measuring strip. Some of the green areas will change their colour to pink. The number of pink areas corresponds to the hardness of the water.
- Example: If there are three pink areas, the water has a hardness of "3".

Number of pink areas	Water hardness	Hardness (°dH)	Cartridge needs replacing after days/litres (for 3 litres per day)
0/1	soft	ab 4°dH	approx. 120 days approx. 360 litres
2	medium	ab 7°dH	approx. 60 days approx. 180 litres
3	Slightly hard	ab 14°dH	approx. 40 days approx. 120 litres
4	Very hard	ab 21°dH	approx. 20 days approx. 60 litres

A simple test can be carried out to determine whether the cartridge is functioning correctly: hold a small mirror in the steam for a few seconds. If a white deposit has been left on the mirror (a sign of lime scale), the cartridge needs replacing.

IONIC SILVER CUBE™ (OPTIONAL)

Before attaching the water tank, insert the Ionic Silver Cube™ in the base in the position indicated. The Ionic Silver Cube™ with its patented technology prevents the growth of bacteria and germs. It can be used for a maximum of one season, and must be replaced at the start of the next heating season (i.e. when the weather becomes cold).

Despite using the Ionic Silver Cube™, you should replace the water on a daily basis.

USEFUL INFORMATION:

Information on how an ultrasonic vaporiser works

How does the ultrasonic vaporiser work? An ultrasonic membrane in the interior of the device causes the water to oscillate, causing very fine droplets of water to be "catapulted off" from the water surface. These droplets mix with the air in the spray chamber and are then blown into the room through a ventilator as a visible spray. This fine spray evaporates in the warm air in the room, moistening the air that people breathe.

White dust:

The ultrasonic vaporiser's method of action causes all substances contained in the water to be sprayed, including calcium carbonate (a cause of limescale) and minerals. In order to prevent this as far as possible, the water is fed through the filter cartridge before being sprayed. The cartridge retains a large percentage of the substances contained in the water. Tap water varies greatly from region to region in terms of its calcium and mineral content. Some minerals cannot be sufficiently filtered by the descaling resin used. In this case, a white, dust-like deposit is left in the room, which is first visible on electro-statically charged surfaces (such as TV sets). This deposit also occurs when the filter cartridge needs replacing (see the chapter on "Filter Cartridge and Water Hardness").

Tips for water

Do not use water that has been subject to salt-based softening in a descaling system. These systems replace the calcium with salt, which then settles in the room as a white deposit.

Clean water must always be used to ensure that the air remains hygienic to breathe. The device, and the water tank in particular, must always be hygienically clean.

Recommendation: always use the Ionic Silver Cube™, as this reduces the formation of germs in the water.

TROUBLE-SHOOTING

Control display does not go out after tank has been filled with water:

The device switches off automatically if there is insufficient water. The colour of the light diode (on the front) then changes from green to red. To restart the generation of spray, the device must first be switched off and then switched back on again (this resets the device). This is a protective function for the ultrasonic vaporiser.

Device does not switch on although the water tank has been attached and the on-button has been pressed:

This is not a malfunction. It can take several minutes before sufficient water for operation has run from the water tank through the cartridge and into the base. Wait and then press the on-button again.

The water tank is leaking:

Unscrew the lid, screw the cartridge in firmly and screw the lid back on to the tank.

Low performance, no steam output, device not functional:

Maintenance in accordance with the chapter on "Cleaning Procedure"

REPAIRS / DISPOSAL

- Repairs to all electric devices (including replacement of the power cable) may only be performed by instructed experts. Carrying out inappropriate repairs voids the warranty and no liability shall be accepted.
- If the power cable has become damaged, it must be replaced by the manufacturer, his official service partner or a qualified person, in order for further damage to be avoided.
- Never operate the device if the cable or the plug is damaged, after the device has malfunctioned, if it has been dropped or if it has been damaged in any other way (i.e. with cracks or breakages to the housing).
- Do not use any sharp, abrasive objects or corrosive chemicals.
- Disable devices that are to be discarded immediately (by cutting off the power cable) and dis-

- pose of them at an appropriate waste collection centre.
- Do not dispose of electrical devices in the household refuse. Use the official recycling collection centres, where available.
- If electrical devices are disposed off in an unregulated way, the effects of weathering can cause hazardous substances to contaminate the groundwater and the food-chain or this can result in a burden on flora and fauna for years to come.

TECHNICAL DATA

Dimensions	(Width x height x depth) 304 x 300 x 152 mm
Weight	approx. 2.40 kg
Power	Maximum 35 W, 300 g/h
Tank capacity	3.5 litres
Noise level	very quiet
Fulfils EU regulations	CE/WEEE/RoHS
Subject to technical changes without notice	

This device must not be disposed of with household refuse. Please dispose of this device at the appropriate waste collection centre. Collecting and recycling electrical and electronic waste saves valuable resources.

The packaging material is recyclable. Dispose of the packaging in an environmentally friendly way and ensure that it reaches the recyclable material collection centre.

TWO-YEAR WARRANTY

For the warranty period of 2 years after the purchase of the appliance, we will repair or replace with a refurbished product (at our option), without any cost to you for either the parts or labor, any machine or part that proves to be defective in materials or workmanship.

EXCEPT FOR THE WARRANTY PROVIDED ABOVE, Coplax DISCLAIMS ANY AND ALL OTHER IMPLIED WARRANTIES AND ANY WARRANTY OF MERCHANTABILITY OR FITNESS FOR A PARTICULAR PURPOSE WITH RESPECT TO THE PRODUCT FOR ANY PERIOD AFTER THE EXPIRATION. Coplax will, at its sole discretion, repair or exchange a product under warranty. NO credit will be issued. The remedies described above are your sole remedies in the event of any breach of the warranty provided above

WHO IS COVERED:

The original owner of a privately-owned Coplax appliance who can provide a dated proof of purchase in the form of an invoice or receipt is covered. The warranty is not transferable. The original dated proof of purchase (a copy needs to be faxed, e-mailed, mailed) prior to returning the unit. Provide the model number of your appliance and a detailed description (preferably typed) of the problem with the item. Enclose your description in an envelope and tape it directly to the appliance before the box is sealed. Do not write anything on or alter in any way the original box.

WHAT THIS WARRANTY DOES NOT COVER:

- Parts that normally require replacement, such as demineralization cartridges, Ionic Silver Cube™, active carbon filters, water wick filters and any other consumable item that needs regular replacement except for material or workmanship defects.
- Damage, failure, loss or deterioration due to ordinary wear and tear from abuse, misuse, negligence, accident, faulty installation, placement and operation, improper maintenance, unauthorized repair, exposure to unreasonable temperatures or conditions. This includes damages caused by misusing essential oils or water treatment and cleaning solutions.
- Damage resulting from inadequate packaging or carrier mishandling of returned products.
- Misplacement or loss of accessories such as nozzle, fragrance capsule, water tank cap etc.
- Shipping and transportation costs to and from any place of repair.
- Direct, indirect special or consequential damages of any type, including loss of profits or other

economic loss.

- Transportation damage of a unit shipped from one of our retailers. Please contact them directly.

This Warranty does not cover damages or defects caused by or resulting from failure to conform strictly to Coplax's specifications in connection with the installation, operation, use, maintenance, or repair of the Coplax appliance.

Félicitations ! Vous venez d'acquérir l'humidificateur d'air Stylies Ultra 240 Libra d'exception. Il vous apportera une immense satisfaction et vous permettra d'améliorer la qualité de l'air ambiant.

Comme tous les appareils ménagers électriques, cet humidificateur d'air, qui permet d'éviter les blessures, les dégâts causés par un incendie ou sur l'appareil, doit être utilisé avec un soin particulier. Merci d'étudier le présent mode d'emploi avant la mise en service et de respecter les consignes de sécurité qui se trouvent sur l'appareil.

DESCRIPTION DE L'APPAREIL

L'appareil comprend les principaux composants suivants :

1. Câble d'alimentation électrique
2. Conduit de vapeur (amovible : fermeture à baionnette)
3. Partie supérieure du boîtier
4. Partie inférieure du boîtier
5. Réservoir d'eau
6. Interrupteur Marche/Arrêt
7. Indicateur de niveau d'eau
8. Régulateur hygrostatique
9. Régulateur de débit de brouillard
10. Pieds de l'appareil
11. Cartouche de filtre [Stylies Cartridge Reactor]
12. Ionic Silver Cube™ (en option)
13. Voyant de contrôle

MISE EN SERVICE/UTILISATION

Remarque importante: ne jamais transporter l'appareil lorsque le réservoir d'eau est plein.

Dangers possibles:

- Il y a trop d'eau dans la partie inférieure du boîtier et la puissance du nébuliseur baisse fortement.
- Il peut y avoir une fuite d'eau
- Le réservoir d'eau peut tomber et donc subir des dégâts (écoulement d'eau sur le sol) !

1. Pour cette raison, placer tout d'abord la partie inférieure (4) de l'humidificateur d'air Stylies Ultra 240 Libra séparément à un emplacement approprié.
2. Lorsque cette partie inférieure se trouve à l'endroit souhaité : ôter la partie supérieure du boîtier (3), retirer le réservoir d'eau (5) et le remplir d'eau (soulever légèrement l'ouverture de remplissage) ; bien visser le couvercle et vérifier l'étanchéité. Réinstaller le réservoir d'eau, puis la partie supérieure du boîtier, sur la partie inférieure. Placer le conduit de vapeur (2) sur la partie supérieure du boîtier. Raccorder le câble d'alimentation (1) à la prise du réseau électrique domestique.
3. Mettre le Stylies Ultra 240 en service grâce à l'interrupteur Marche/Arrêt (6) et choisir la puissance souhaitée (9).
4. Le régulateur hygrostatique (8) permet de sélectionner l'humidité de l'air de gauche (humidité de l'air basse) à droite (humidité de l'air élevée). Si le régulateur est par exemple

tourné tout à gauche, l'appareil s'arrête à une humidité relative d'env. 30 % et se remet en service uniquement lorsque l'humidité repasse sous la barre des 30 %. Nous recommandons un réglage moyen (zone de confort) pour une humidité de l'air optimale d'environ 40 à 60 %.

Attention: l'appareil ne se met pas en marche si l'hygrostat est réglé sur une valeur trop faible.

CONSIGNES DE SÉCURITÉ IMPORTANTES

- Merci de lire attentivement l'intégralité du mode d'emploi avant de mettre en service l'humidificateur d'air Styliés Ultra 240 Libra pour la première fois et de le conserver en bon état pour référence ultérieure. Le transmettre au propriétaire suivant, le cas échéant.
- La société Coplax AG décline toute responsabilité pour les dommages causés par le non-respect de ce mode d'emploi.
- L'appareil doit être utilisé uniquement dans le cadre domestique aux fins décrites dans le présent mode d'emploi. Une utilisation non conforme, ainsi que des modifications techniques de l'appareil peuvent entraîner des risques pour la santé et la vie.
- Cet appareil n'est pas conçu pour être utilisé par des personnes (y compris les enfants) dont les capacités physiques, sensorielles et intellectuelles sont réduites ou qui manquent d'expérience et/ou de connaissances, sauf si elles sont supervisées par une personne responsable de leur sécurité ou si elles ont reçu des instructions concernant l'utilisation de l'appareil.
- Il faut surveiller les enfants pour s'assurer qu'ils ne jouent pas avec l'appareil.
- Raccorder uniquement le câble à une source de courant alternatif. Respecter les données de tension de l'appareil.
- Retirer impérativement la fiche secteur :
 - avant tout déplacement de l'appareil ;
 - avant toute ouverture de l'appareil ou en cas de remplissage d'eau ;
 - en cas de dysfonctionnements ;
 - avant tout nettoyage ;
 - après chaque utilisation.
- N'utiliser aucun câble de rallonge endommagé.
- Ne jamais porter ou tirer l'appareil par le câble d'alimentation.
- Il est strictement interdit d'introduire un quelconque objet dans le boîtier.
- Si le câble d'alimentation est endommagé, il doit être remplacé par une personne qualifiée.
- Ne pas tirer ou coincer le câble d'alimentation sur des arêtes vives.
- Ne jamais retirer le câble d'alimentation de la prise avec les mains mouillées.
- Ne jamais utiliser cet humidificateur d'air à proximité directe d'une baignoire, d'une douche ou d'une piscine (maintenir une distance minimale de 3 m). Installer l'appareil hors de portée des personnes se trouvant dans la baignoire.
- Ne pas installer l'appareil à proximité d'une source de chaleur. Ne pas exposer le câble d'alimentation à aucune source de chaleur directe (comme par ex. table de cuisson, flammes nues, semelle de fer à repasser chaud ou fours de chauffage). Protéger le câble d'alimentation de l'huile.
- Ne pas poser l'appareil directement à côté des murs, des rideaux ou des meubles.
- Veiller à ce que l'appareil soit bien stable pendant le fonctionnement et qu'il ne soit pas possible de trébucher sur le câble d'alimentation.
- L'appareil n'est pas protégé contre les projections d'eau.
- Ne pas conserver ou mettre en service l'appareil en plein air.
- Conserver l'appareil emballé dans un endroit sec et hors de portée des enfants.
- Ne jamais toucher la membrane à ultrasons (à l'intérieur de l'appareil) lorsque l'appareil est

en service. Les vibrations de la membrane entraînent des blessures similaires à des brûlures.

- N'ajouter aucun additif à l'eau (parfum, huiles essentielles ou préservateurs d'eau).

Ne pas poser l'appareil directement sur le sol. Utiliser un support résistant à l'eau.

NETTOYAGE

- Avant toute maintenance et après chaque utilisation, arrêter l'appareil et retirer le câble d'alimentation de la prise.
- Ne jamais plonger l'appareil dans l'eau (risque de court-circuit). Utiliser uniquement un chiffon humide pour le nettoyage, puis sécher minutieusement. Retirer impérativement la fiche secteur au préalable.
- Dététrier l'humidificateur d'eau en fonction de la quantité de tartre, mais au moins une fois par semaine : Retirer tout d'abord le réservoir d'eau (partie supérieure) et nettoyer à l'aide d'une brosse. Dététrier l'appareil avec un détartrant usuel, puis rincer correctement. Remonter entièrement avant utilisation.
- Bien rincer le réservoir d'eau de manière régulière.
- Remplacer la cartouche de filtre (10) tous les 1 à 2 mois en fonction de la quantité de calcaire dans l'eau.

CARTOUCHE DE FILTRE ET DURETÉ DE L'EAU

- La durée d'action de la cartouche dépend de la dureté de l'eau. Celle-ci peut être testée à l'aide de la bandelette de test fournie (la bandelette de test est collée au dos de ce mode d'emploi).
- Plonger la bandelette de test dans l'eau pendant une seconde.
- Le résultat apparaît sur la bandelette de mesure au bout d'une minute environ. Certains champs verdâtres prennent une couleur rose. La dureté de l'eau est indiquée par le nombre de champs de couleur rose.
- Exemple : S'il y a trois champs roses, l'eau a un degré de dureté de « 3 ».

Nombre de champs roses	Dureté de l'eau	Dureté en degrés allemands (°dH)	La cartouche est usée après x jours/litres (pour 3 litres par jour)
0/1	douce	à partir de 4°dH	env. 120 jours env. 360 litres
2	moyennement dure	à partir de 7°dH	env. 60 jours env. 180 litres
3	plutôt dure	à partir de 14°dH	env. 40 jours env. 120 litres
4	très dure	à partir de 21°dH	env. 20 jours env. 60 litres

Le fonctionnement de la cartouche peut être vérifié à l'aide d'un test simple: maintenir un petit miroir dans la vapeur pendant quelques secondes. Si un dépôt blanc (de tartre) est ensuite constaté sur le miroir, la cartouche doit être remplacée.

IONIC SILVER CUBE™ (EN OPTION)

Avant d'installer le réservoir d'eau, introduire le Ionic Silver Cube™ sur la position marquée dans la partie inférieure.

Grâce à sa technologie brevetée, l'Ionic Silver Cube™ empêche le développement de bactéries et de germes. Il peut être utilisé pendant une saison au maximum et doit ensuite être remplacé au début de la saison de chauffage suivante.

Malgré l'utilisation de l'Ionic Silver Cube™, l'eau doit être changée quotidiennement.

BON À SAVOIR:

Remarques relatives au fonctionnement d'un nébuliseur à ultrasons :

Comment fonctionne le nébuliseur à ultrasons ? Une membrane à ultrasons située à l'intérieur de l'appareil fait vibrer l'eau, de telle sorte que les gouttes d'eau les plus fines sont «catapultées» de la surface de l'eau. Ces gouttes d'eau se mélangent avec l'air dans la chambre à brouillard et sont ensuite soufflées dans la pièce par un ventilateur sous la forme d'un brouillard visible. Le brouillard fin s'évapore dans l'air ambiant chaud et humidifie ainsi l'air inhalé.

Poussière blanche :

Avec le principe du nébuliseur à ultrasons, toutes les substances contenues dans l'eau sont nébulisées, ce qui inclut également le tartre et les minéraux. Pour empêcher cela autant que possible, l'eau commence par traverser la cartouche de filtre avant la nébulisation. Celle-ci retient une grande partie des substances contenues dans l'eau. L'eau du robinet présente des teneurs en tartre et en minéraux très différentes en fonction des régions. Certains minéraux ne sont pas suffisamment filtrés par la résine anticalcaire utilisée. Dans ce cas, un dépôt blanc ressemblant à de la poussière, visible tout d'abord sur les surfaces électrostatiques (par ex. le téléviseur), apparaît dans la pièce. Ce dépôt se forme également si la cartouche de filtre est usée (voir chapitre Cartouche de filtre et dureté de l'eau).

Conseils concernant l'eau :

Ne pas utiliser d'eau adoucie avec une installation de détartrage à base de sel. Ces installations remplacent le tartre par du sel, qui se déposerait ensuite dans la pièce sous la forme d'un dépôt blanc.

Pour que l'air inhalé reste hygiénique, il faut toujours utiliser de l'eau propre. L'appareil et notamment le réservoir d'eau doivent toujours être d'une propreté hygiénique.

Recommandation : toujours utiliser l'Ionic Silver Cube™, car il permet de réduire la formation de germes dans l'eau.

DÉFAILLANCES

Le voyant de contrôle ne s'éteint pas après remplissage du réservoir d'eau :

L'appareil s'arrête automatiquement en cas de manque d'eau. La couleur de la diode lumineuse (à l'avant) passe alors du vert au rouge. Pour relancer la production de brouillard, l'appareil doit d'abord être éteint, puis rallumé (=réinitialisation). Il s'agit d'une fonction de protection du nébuliseur à ultrasons.

L'appareil ne se met pas en marche même après installation du réservoir à eau et actionnement du bouton Marche :

Aucune défaillance, plusieurs minutes peuvent s'écouler jusqu'à ce qu'une quantité d'eau suffisante pour le fonctionnement soit passée du réservoir d'eau dans la partie inférieure à travers la cartouche. Patienter et actionner une nouvelle fois l'interrupteur Marche.

Le réservoir à eau fuit :

Dévisser le couvercle, visser fermement la cartouche, revisser le couvercle sur le réservoir.

Puissance faible, pas de production de vapeur, pas de fonctionnement :

Maintenance conformément au chapitre «Nettoyage»

RÉPARATIONS/ÉLIMINATION

- Les réparations des appareils électriques (remplacement du câble d'alimentation) doivent uniquement être effectuées par un personnel qualifié formé. En cas de réparations non conformes, la garantie est annulée et toute responsabilité sera déclinée.
- Si le câble d'alimentation est endommagé, il doit être remplacé par le fabricant, son partenaire de service officiel ou une personne qualifiée, afin d'éviter tout dommage.
- Ne jamais mettre l'appareil en service si un câble ou une prise sont endommagés, après des dysfonctionnements de l'appareil, si celui-ci est tombé ou a été endommagé d'une autre manière (fissure/ruptures du boîtier).

- N'utiliser aucun objet tranchant et grattant ou aucun produit chimique corrosif.
- Mettre immédiatement tout appareil usagé hors d'usage (sectionner le câble d'alimentation) et le déposer dans le centre de collecte prévu à cet effet.
- Ne pas jeter les appareils électriques avec les ordures ménagères, faire appel aux centres de collecte de recyclage officiels, le cas échéant.
- Si l'élimination des appareils électriques n'est pas contrôlée, des substances dangereuses peuvent pénétrer dans la nappe phréatique et donc dans la chaîne alimentaire pendant la décomposition ou polluer la faune et la flore pendant des années.

CARACTÉRISTIQUES TECHNIQUES

Dimensions	(largeur x hauteur x profondeur) 304 x 300 x 152 mm
Poids	env. 2,40 kg
Puissance	35 W maximum, 300 g/h
Capacité du réservoir	3,5 litres
Niveau de pression acoustique	très faible
Conforme aux prescriptions UE	CE/WEEE/RoHS
Sous réserve de modifications techniques	

Cet appareil ne doit pas être éliminé avec les ordures ménagères ! Merci de déposer cet appareil dans les centres de collecte prévus à cet effet ! La collecte et le recyclage de déchets électriques et électroniques préservent des ressources précieuses !

Le matériel d'emballage est recyclable. Éliminer l'emballage dans le respect de l'environnement et le jeter dans un centre de tri sélectif.

GARANTIE DE DEUX ANS

Pendant la période de garantie de 2 ans suivant l'achat de l'appareil, nous réparons ou remplaçons gratuitement toute machine ou pièce présentant un défaut matériel ou de fabrication par un produit remis à neuf (à notre discrétion), sans vous imposer de frais pour les pièces ou la main-d'œuvre.

HORMIS LA GARANTIE MENTIONNÉE CI-DESSUS, Coplax EXCLUT TOUTE AUTRE GARANTIE IMPLICITE ET TOUTE GARANTIE DE QUALITÉ MARCHANDE OU D'ADÉQUATION POUR UN USAGE PARTICULIER PAR RAPPORT AU PRODUIT, POUR TOUTE PÉRIODE SUIVANT LA DATE D'EXPIRATION. Coplax réparera ou échangera, à son entière discrétion, un produit couvert par la garantie. AUCUN crédit ne sera accordé. Les remèdes décrits ci-dessus sont vos seuls recours possibles en cas de manquement à la garantie stipulée précédemment.

QUI EST COUVERT :

La garantie couvre tout propriétaire d'origine d'un appareil Coplax privé pouvant fournir une preuve d'achat datée présentée sous la forme d'une facture ou d'un reçu. La garantie n'est pas transmissible. Une copie de la preuve d'achat d'origine datée doit être envoyée par fax, e-mail ou courrier avant de renvoyer l'unité. Indiquer le numéro de modèle de l'appareil et une description détaillée (de préférence dactylographiée) du problème que présente l'article. Mettre la description dans une enveloppe et la scotcher directement sur l'appareil avant de fermer la boîte. Ne rien écrire sur la boîte d'origine et ne pas la modifier de quelque manière qu'il soit.

QU'EST-CE QUI N'EST PAS COUVERT PAR LA GARANTIE :

- Les pièces qui doivent normalement être remplacées telles que les cartouches de déminéralisation, l'Ionic Silver Cube™, les filtres à charbon actif, les filtres à mèche d'eau et tout autre consommable nécessitant un remplacement régulier, sauf en cas de défauts matériels ou de fabrication.
- Les dommages, défauts, pertes et détériorations causés par l'usure normale due à un usage abusif ou incorrect, une négligence, un accident, une installation, un placement et un fonctionnement erronés, une maintenance inappropriée, une réparation non autorisée ou l'exposition à

des températures ou conditions excessives. Les dommages causés par l'utilisation incorrecte des huiles essentielles ou des produits de traitement de l'eau et de nettoyage sont également concernés.

- Les dommages provoqués par un emballage inapproprié ou une manipulation incorrecte des produits renvoyés par le transporteur.
- Le mauvais positionnement ou la perte d'accessoires tels que la douille, la capsule de fragrance, le bouchon du réservoir d'eau et autres.
- Les frais d'expédition et de transport à destination et au départ de tout lieu de réparation.
- Les dommages particuliers ou consécutifs directs ou indirects de tout type, y compris les pertes de profit ou autres pertes économiques.
- Les dommages causés par le transport d'une unité expédiée par l'un de nos revendeurs. Merci de les contacter directement.

Cette garantie ne couvre pas les dommages ou défauts causés par ou résultant du non-respect strictement conforme des spécifications de Coplax concernant l'installation, le fonctionnement, l'utilisation, la maintenance ou la réparation de l'appareil Coplax.

Поздравляем! Вы только что приобрели уникальный увлажнитель воздуха Stylies Ultra 240 Libra. Он доставит вам огромное удовольствие и улучшит воздух в вашем помещении.

Как и все бытовые электроприборы, во избежание травмирования, пожара или повреждений прибором, увлажнитель воздуха требует особого внимания. Пожалуйста, перед вводом в эксплуатацию изучите прилагаемую инструкцию по применению и соблюдайте указания по технике безопасности прибора

ОПИСАНИЕ ПРИБОРА

Прибор состоит из следующих главных компонентов:

1. Сетевой кабель для электропитания
2. Пароотводящая труба (съёмная: байонетная защелка)
3. Верхняя часть корпуса
4. Нижняя часть корпуса
5. Резервуар для воды
6. Переключатель вкл/выкл
7. Указатель уровня воды
8. Гидростат-регулятор
9. Регулятор количества производимого пара
10. Ножки прибора
11. Картушный фильтр [Stylies Cartridge Reactor]
12. Ionic Silver Cube™(выборочно)
13. Контрольные сообщения

ВВОД В ЭКСПЛУАТАЦИЮ / ОБСЛУЖИВАНИЕ

Пожалуйста, примите во внимание: Никогда не транспортировать прибор с полным резервуаром для воды.

Возможные опасности:

- слишком большое количество воды в нижней части корпуса приводит к ослабеванию распылительной мощности.
- Вода может вытекать
- резервуар с водой может упасть и этим причинить вред (Проливание воды на пол)!

1. Поэтому сначала установите отдельно нижнюю часть (4) увлажнителя воздуха Stylies Ultra 240 Libra на подходящем устойчивом месте.
2. Когда нижняя часть прибора стоит на желаемом месте: Снять верхнюю часть корпуса (3), достать и наполнить водой резервуар для воды (5) (отверстие для заполнения слегка придерживать сверху) – Завинтить крышку и проверить ее герметичность. Снова вставить резервуар для воды, а затем верхнюю часть корпуса в нижнюю часть. Поместить пароотводящую трубу (2) в верхнюю часть корпуса. подключите сетевой кабель (1) к розетке.
3. Включить Stylies Ultra 240 с помощью переключателя вкл/выкл (6) и выбрать желаемую мощность (9).
4. С помощью гидростата-регулятора (8) можно выбрать желаемую степень влажности воздуха слева (низкая влажность) направо (высокая влажность). Когда регулятор, на-

пример, полностью повернут налево, прибор отключается при относительной влажности воздуха приблизительно 30 % и снова начинает работать при отметке выше 30 %. Для оптимального увлажнения воздуха мы рекомендуем среднюю регулировку (зона комфорта) около 40-60%.

Внимание: Прибор не включен, если гидростат настроен слишком низко.

ВАЖНЫЕ УКАЗАНИЯ ПО БЕЗОПАСНОСТИ

- Пожалуйста, перед первым использованием увлажнителя воздуха Stylies Ultra 240 Libra внимательно прочтите руководство по эксплуатации и сохраните его для последующего использования, при необходимости передайте следующему владельцу.
- При повреждениях, вызванных несоблюдением данного руководства по эксплуатации, Sorlix AG отклоняет любую материальную ответственность.
- Прибор используется только для бытовых целей, описанных в данном руководстве по эксплуатации. Не согласующееся с предписаниями использование прибора, такое как технические изменения прибора, может быть опасно для здоровья и жизни.
- Данный прибор не предназначен для использования его людьми (включая детей) с ограниченными физическими, сенсорными или умственными способностями или с недостаточным опытом и/или недостаточными знаниями, если только они не находятся под присмотром лиц отвечающих за их безопасность, или не руководствуются их указаниями по использованию прибора
- Для обеспечения безопасности дети должны находиться под присмотром и не должны играть с прибором.
- Подсоединяйте кабель только к источникам переменного тока. Обратите внимание на параметры напряжения на приборе.
- Сетевой штекерный разъем обязательно вынимать:
 - При каждом перемещении прибора
 - При каждом открытии прибора или при наполнении водой
 - При неисправностях в работе прибора
 - при каждой очистке
 - после каждого использования.
- Не использовать поврежденных удлинителей.
- Никогда нельзя держать или тянуть прибор за сетевой кабель.
- Попадание в корпус какого-либо предмета строго запрещено.
- Если поврежден сетевой кабель, он должен быть заменен квалифицированным персоналом.
- Не тянуть сетевой кабель через острые углы и не зажимать кабель.
- Не вытягивать штепсельную вилку за сетевой кабель и не доставать ее мокрыми руками из розетки.
- Не использовать данный увлажнитель воздуха в непосредственной близости с ванной, душем, или бассейном для плавания. (Придерживаться минимальной дистанции 3м). Устанавливать прибор таким образом, чтобы люди, находясь в ванной, не могли с ним соприкасаться.
- Не устанавливать прибор вблизи источников тепла. Не подвергать сетевой кабель тепловому воздействию (как, например, горячая плита, открытое пламя, горячая подошва утюга или обогреватель). Предохранять сетевой кабель от попадания масла.
- Не ставить прибор непосредственно около стен, штор или мебели.
- Следите за тем, чтобы при работе прибор стоял устойчиво и, чтобы вы не могли зацепиться за сетевой кабель.
- Прибор не защищен от брызг.
- Не хранить и не включать прибор вне помещения.
- Хранить прибор в сухом, недоступном для детей месте (упаковывать).

- Не дотрагивайтесь до ультразвуковой мембраны (внутри прибора), если прибор находится в работающем состоянии. Колебания мембраны могут стать причиной травм, схожих с ожогами.
- Не добавлять в воду никаких добавок (ароматизаторов, эфирных масел или водных консервантов).

Не ставить прибор непосредственно на пол Используйте водопропрочную подставку.

ОЧИСТКА

- При каждой профилактике и после каждого использования отключайте прибор и доставайте сетевой кабель из розетки.
- Не погружать прибор в воду (Опасность короткого замыкания). При очистке протирать только влажной тряпкой и затем хорошо высушивать. Перед этим обязательно достать сетевой штекерный разъем.
- Удалять известь на приборе в зависимости от ее количества, но не реже одного раза в неделю: Сначала снять резервуар для воды (верхняя часть) и почистить щеткой. Известковый налет с прибора удаляется стандартным антиизвестковым средством и затем хорошо промывается. Перед использованием все снова собирается вместе.
- Регулярно промывать резервуар для воды.
- Картушный фильтр (10) заменяется каждые 1-2 месяца, в зависимости от содержания извести в воде.

КАРТУШНЫЙ ФИЛЬТР И ЖЕСТКОСТЬ ВОДЫ

- * Срок годности картушного фильтра зависит от жесткости воды. Это можно проверить с помощью поставляемых тестовых полос (тестовые полосы приклеены на обратной стороне данного руководства по эксплуатации).
- * Погрузить тестовые полосы в воду на одну секунду.
- * Приблизительно через минуту на измерительной полоске станет виден результат. Некоторые из зеленых полей поменяют свой цвет на розовый. Жесткость воды определяется количеством вышеупомянутых окрашенных в розовый полей.
Пример: При трех розовых полях градус жесткости воды «3».

оличество розовых полей Жесткость воды	Жесткость воды	Немецкий стандарт жесткости воды (°dH)	Картушный фильтр непригоден после дней / литров (при 3 литрах в день)
0/1	мягкая	ab 4°dH	около 120 дней около 360 литров
2	средней жесткости	ab 7°dH	около 60 дней около 180 литров
3	остаточно жесткая	ab 14°dH	около 40 дней около 120 литров
4	очень жесткая	ab 21°dH	Около 20 дней около 60 литров

Функционирование картушного фильтра можно проверить с помощью простого теста: Подержите несколько секунд на пару маленькое зеркальце. В случае если на нем после этого останется известковый конденсат, фильтр нужно заменить.

IONIC SILVER CUBE™ (ВЫБОРОЧНО)

Перед тем как вставлять резервуар для воды, вставьте в отмеченную позицию в нижней части прибора Ionic Silver Cube™.

Ionic Silver Cube™, оснащенный своей патентной технологией, остановит рост бактерий и микроорганизмов. Он может использоваться максимально один сезон и затем к началу нового отопительного периода должен быть заменен.

Несмотря на применение куба с ионизированным серебром Ionic Silver Cube™, вода должна меняться каждый день.

ПОЛЕЗНО ЗНАТЬ:

Указания к принципам работы ультразвукового распылителя

Как работает ультразвуковой распылитель? Ультразвуковая мембрана внутри прибора заставляет воду колебаться, из-за чего наиболее мелкие капли воды «уходят» с водной поверхности. Эти капельки смешиваются в аэрозольной камере вместе с воздухом и оттуда через вентилятор выдуваются в виде видимого облака. В теплом комнатном воздухе тонкое облако испаряется и тем самым увлажняет вдыхаемый воздух.

Белая пыль:

При ультразвуковом распылении распыляются, и все без исключения, составные части воды, такие как известь и минералы. Чтобы предотвратить это как можно скорее, вода перед распылением проходит через картушный фильтр. Он удерживает большое количество составных веществ воды. Водопроводная вода, в зависимости от региона, имеет очень разное содержание долей извести и минералов. Существуют минералы, которым недостаточно быть профильтрованными через используемый антиизвестковый полимер. В данном случае в комнате появится белый, устойчивый конденсат, который, прежде всего, будет виден на электростатических поверхностях приборов (например, на телевизоре). Такой конденсат появляется и тогда, когда картушный фильтр уже использован (смотрите главу картушный фильтр и жесткость воды).

Указания относительно воды

Не употребляйте воду, которая будет обработана антиизвестковым устройством с соевым основанием. В этом устройстве известь заменяется на соль, которая потом осядет в комнате белым облаком.

Для того чтобы воздух оставался гигиеничным, нужно всегда использовать чистую воду. Прибор и, прежде всего, резервуар для воды должны быть всегда гигиенически чистыми.

Рекомендации: Используйте всегда куб с ионизированным серебром Ionic Silver Cube™, который сократит образование центров кристаллизации в воде.

НЕИСПРАВНОСТИ

Лампочка контрольного сообщения не гаснет после добавления воды:

При недостатке воды прибор отключается автоматически. При этом меняется цвет светодиода (на передней стороне) с зеленого на красный. Чтобы снова запустить образование распылений, прибор нужно выключить и затем снова включить (=Reset). Это защитная функция ультразвукового распылителя

Прибор не включается, после того, как вставлен резервуар для воды и нажата кнопка ВКЛ:

Это не является неисправностью, если нужно подождать несколько минут, пока достаточное для работы количество воды не перельется из резервуара через картушный фильтр в нижнюю часть. Подождите и снова нажмите включение.

Резервуар для воды протекает:

Открыть крышку, прочно привинтить картушный фильтр, снова закрыть крышку резервуара.

Недостаточно мощности, пар не выходит, не работает:

Информация по уходу в соответствующей главе «Очистка»

РЕМОНТ / УТИЛИЗАЦИЯ ОТХОДОВ

- Ремонт электроприборов (замена сетевого кабеля) должен производиться только проинструктированными специалистами. При ненадлежащем ремонте перестает действовать гарантия и отклоняется любая материальная ответственность
- Во избежание других неполадок, поврежденный сетевой кабель заменяется производителем, его официальным сервис-партнером или квалифицированным специалистом.
- Не включайте прибор, если кабель или штекерный разъем повреждены, после сбоев в работе прибора, когда он не исправен или поврежден по какой-либо другой причине (Трещина / поломка корпуса).
- Не использовать острые, царапающие предметы или разъедающие химические реактивы.
- Отслуживший прибор сразу же приводится в негодность (отделяется сетевой кабель) и сдается в предусмотренные для этого пункты приема.
- Не утилизируйте электрические приборы с бытовым мусором, при наличии используйте официальные пункты приема и переработки.
- Если электрический прибор будет бесконтрольно утилизирован, то в процессе выветривания опасные материалы смогут попасть в грунтовые воды и затем в пищевую цепь или на многие годы загрязнить флору и фауну.

ТЕХНИЧЕСКИЕ ХАРАКТЕРИСТИКИ

Габариты	(Ширина x Высота x Глубина) 304 x 300 x 152 мм
Вес	около 2,40 кг
Мощность	Максимальная 35 Вт, 300 об/ч
Вместимость резервуара	3,5 литров
Уровень громкости звука	очень тихий
Выполнение предписаний ЕС	CE/WEEE/RoHS
Технические изменения оговариваются	

Данный прибор нельзя утилизировать с бытовыми отходами! Пожалуйста, сдайте данный прибор в предназначенные для этого пункты приема! Сбор и переработка электрических и электронных отходов сохранит весьма ценные ресурсы!

Упаковочный материал может быть использован повторно. Экологически правильно утилизируйте упаковку и сдавайте ее в пункты сбора ценных материалов.

2 ГОДА ГАРАНТИИ

Бесплатный (включая запчасти и работу) ремонт или замена восстановленным прибором (по нашему усмотрению) проводятся в течение 2 лет после приобретения товара (период гарантийного обслуживания) в случае, если все устройство либо его части признаны некачественными по материалам либо изготовлению.

В ВИДЕ ИСКЛЮЧЕНИЯ ИЗ ГАРАНТИЙНОГО ОБЯЗАТЕЛЬСТВА, ПРИВЕДЕННОГО ВЫШЕ, КОМПАНИЯ Sorlax ОТКАЗЫВАЕТСЯ ОТ ЛЮБЫХ ИНЫХ ПРЕДПОЛАГАЕМЫХ ГАРАНТИЙ И ЛЮБЫХ ИНЫХ ГАРАНТИЙ ГОДНОСТИ ДЛЯ ПРОДАЖИ ИЛИ ГОДНОСТИ ТОВАРА ДЛЯ КОНКРЕТНЫХ НАМЕРЕНИЙ ИСПОЛЬЗОВАНИЯ, КАСАЮЩИХСЯ ПЕРИОДА ПОСЛЕ ИСТЕЧЕНИЯ СРОКА СЛУЖБЫ. Компания Sorlax, по своему собственному усмотрению, ремонтирует либо заменяет товар на условиях гарантии. Выплата компенсаций НЕ предусмотрена. Устранение неисправностей, приведенных выше, проводится за счет покупателя, в случае нарушения гарантийных обязательств.

ДЕЙСТВИЕ РАСПРОСТРАНЯЕТСЯ НА:

Первоначальным владельцем находящегося в частной собственности прибора компании Sorlax является предъявитель доказательства покупки в виде счета или чека с указанием даты. Гарантия не передается. Перед возвратом прибора необходимо предъявить доказательство покупки с указанием даты (отправить по факсу, электронной или обычной почтой). Также следует предо-

ставить номер модели прибора и подробное описание (желательно в печатном виде) проблемы. Вложите свое описание в конверт и прикрепите его прямо к прибору перед упаковкой в коробку. Ничего не пишите и не модифицируйте оригинальную упаковку.

ДЕЙСТВИЕ ДАННОЙ ГАРАНТИИ НЕ РАСПРОСТРАНЯЕТСЯ НА:

- Элементы, которые требуют периодической замены, например, картридж деминерализации, куб с ионизированным серебром (Ionic Silver Cube™), фильтры с активированным углем, фильтры воды и любые другие расходные части, которые требуют периодической замены, за исключением некачественных по материалам либо изготовлению.
- Поломка, отказ, износ или повреждение по причине обычного физического износа при эксплуатации, неверного использования, небрежности, несчастного случая, неправильной установки, размещения и применения, неквалифицированного обслуживания и ремонта, эксплуатации в несоответствующих температурных условиях. Также включает повреждения, вызванные неправильным применением эфирных масел, обработкой воды и очищающими растворами.
- Повреждения, вызванные несоответствующей упаковкой или несоблюдением правил транспортировки при возвращении продукции.
- Неверное размещение или утеря таких аксессуаров, как насадка, бак для ароматических веществ, резервуар для воды и т.п.
- Стоимость доставки и перевозки от и к месту ремонта.
- Прямые, косвенные, умышленные или побочные убытки любого вида, включая потерю прибыли или иных экономических выгод.
- Повреждения при транспортировке продукции от одного из розничных продавцов. Пожалуйста, обращайтесь непосредственно к нему.

Данная гарантия не покрывает повреждения или дефекты, проявившиеся вследствие несоблюдения требования технической спецификации Sorlax при установке, эксплуатации, применении, обслуживании или ремонте прибора компании Sorlax.

**Gratulacje! Właśnie staliście się Państwo właścicielami wyjątkowego nawilżacza powietrza Styli-
es Ultra 240 Libra. Sprawi on Państwu wiele radości i poprawi powietrze w pomieszczeniu.
Podobnie jak w przypadku wszystkich urządzeń elektrycznych, także i podczas eksploatacji tego
nawilżacza powietrza wymaga się szczególnej ostrożności w celu uniknięcia obrażeń, oparzeń,
uszkodzeń urządzenia. Przed uruchomieniem prosimy przestudiować niniejszą instrukcję obsłu-
gi i przestrzegać wskazówek dotyczących bezpieczeństwa urządzenia.**

OPIS URZĄDZENIA

Urządzenie składa się z następujących głównych komponentów:

1. kabel sieciowy zasilania prądowego
2. Rura parowa (ściągana: zamek bagnetowy)
3. Górna część obudowy
4. Podstawa obudowy
5. Zbiornik wody
6. włącznik/wyłącznik
7. Wskaźnik poziomu wody
8. regulator higrostatyczny
9. Regulator wyrzutnika pary
10. Stopki urządzenia
11. Nabój filtracyjny [Stylies Cartridge Reactor]
12. Ionic Silver Cube™ (opcjonalnie)
13. Wskaźnik kontrolny

URUCHOMIENIE / OBSŁUGA

Prosimy uwzględnić: Nigdy nie transportować urządzenia z pełnym zbiornikiem wody.

Możliwe niebezpieczeństwa:

- w podstawie obudowy znajduje się zbyt duża ilość wody i wydajność nebulizatora mocno spada.
- Może wyciekać woda.
- może spaść zbiornik wody i spowodować szkody (wypływ wody na podłogę)!

1. Dlatego najpierw w odpowiednim miejscu należy umieścić podstawę [4] nawilżacza Styli-
es Ultra 240 Libra.
2. Jeśli podstawa znajduje się już w odpowiednim miejscu: Podnieść górną część zbiornika
(3), usunąć zbiornik wody (5) i napełnić wodą (otwór napełniania należy utrzymywać lekko
do góry). Dobrze nakręcić pokrywę i sprawdzić jej uszczelnienie. Ponownie założyć zbiornik
wody a następnie górną część obudowy na podstawę. Włożyć rurę parową [2] na górną
część obudowy. Podłączyć kabel sieciowy [1] do domowego gniazdka.
3. Uruchomić Styli-
es Ultra 240 przy pomocy włącznika/wyłącznika [6] i wybrać żądaną wy-
dajność [9].
4. Przy pomocy regulatora higrostatycznego [8] można wybrać żądaną wilgotność powietrza
od lewej (małą wilgotność powietrza) do prawej (dużą wilgotność powietrza). Jeśli przykłado-
wo regulator zostanie przekreślony całkiem w lewo, urządzenie wyłącza się przy względnej
wilgotności powietrza ok. 30% i uruchamia się dopiero po zejściu poniżej 30%. Zalecamy
ustawienie środkowe (strefa komfortowa) dla optymalnej wilgotności powietrza 40-60%.

UWAGA: Urządzenie nie włącza się, jeśli higrostat jest ustawiony zbyt nisko.

WAŻNE WSKAZÓWKI DOTYCZĄCE BEZPIECZEŃSTWA

- Prosimy o dokładne przeczytanie instrukcji obsługi przed pierwszym uruchomieniem nawilżacza powietrza Styliet Ultra 240 Libra i o późniejsze jej przechowywanie i ew. przekazanie kolejnemu użytkownikowi.
- Za szkody wynikłe z nieprzestrzegania niniejszej instrukcji obsługi firma Coplax AG nie ponosi jakiegokolwiek odpowiedzialności.
- Urządzenie może być używane wyłącznie w gospodarstwie domowym w celach opisanych w niniejszej instrukcji. Zastosowanie niezgodne z przeznaczeniem oraz zmiany techniczne w urządzeniu mogą prowadzić do zagrożeń dla życia i zdrowia.
- Niniejsze urządzenie nie jest przeznaczone do użytku przez osoby (włącznie z dziećmi) z ograniczonymi fizycznymi, sensorycznymi i psychicznymi możliwościami lub z brakiem doświadczenia tudzież wiedzy, chyba, że zostaną one uprawnione przez osobę odpowiedzialną za bezpieczeństwo zostaną przez nią przeszkolone w zakresie użytkowania niniejszego urządzenia.
- Dzieci powinny posiadać nadzór, aby wykluczyć zabawy z użyciem urządzenia.
- Kabel należy podłączać tylko do źródła prądu przemiennego. Zwrócić uwagę na dane dotyczące napięcia.
- Wtyk należy bezwzględnie wyciągać:
 - przed każdą zmianą miejsca pracy urządzenia
 - przed otwarciem urządzenia lub napełnianiem wodą
 - w przypadku zakłóceń w pracy
 - przed każdym czyszczeniem
 - po każdym użyciu.
- Nie stosować żadnych uszkodzonych przedłużaczy.
- Nigdy nie ciągnąć i nie nosić urządzenia za kabel.
- Zabrania się wkładania do obudowy jakichkolwiek przedmiotów.
- Jeśli kabel sieciowy jest uszkodzony, musi zostać wymieniony przez osobę posiadającą stosowne kwalifikacje.
- Kabel sieciowy nie może być przeciągany lub zaciskany w ostrych krawędziach.
- Nigdy nie wyciągać wtyczki z gniazdka za kabel lub wilgotnymi dłońmi.
- Niniejszy nawilżacz powietrza nie może być stosowany w bezpośredniej bliskości wanny kąpielowej, prysznicza lub basenu (utrzymywać minimalny odstęp 3m). Ustawiać urządzenie w taki sposób, aby osoby z wanny nie mogły go dotknąć.
- Nie ustawiać urządzenia w pobliżu źródła ciepła. Nie narażać kabla sieciowego na bezpośrednie działanie gorącą (np. gorąca płyta kuchenna, gorące żelazko lub piecyk). Chronić kabel sieciowy przed olejem.
- Nie ustawiać urządzenia bezpośrednio obok ścian, zasłon, mebli.
- Zwracać uwagę, aby urządzenie było stabilne podczas eksploatacji i nie wystąpiła możliwość potknięcia się o kabel sieciowy.
- Urządzenie nie posiada ochrony przed tryskającą wodą.
- Nie przechowywać i nie uruchamiać urządzenia na świeżym powietrzu.
- Urządzenie należy przechowywać w suchym i niedostępnym dla dzieci miejscu (zapakować).
- Nigdy nie dotykać membrany ultradźwiękowej (we wnętrzu urządzenia), gdy urządzenie pracuje. Drgania membrany powodują obrażenia podobne do poparzeń.
- Nie dodawać żadnych dodatkowych substancji do wody (środków zapachowych, olejków eterycznych lub odświeżaczy wody).

Nie ustawiać urządzenia bezpośrednio na podłodze. Stosować wodoodporne podkładki.

CZYSZCZENIE

- Przed każdą konserwacją i po każdym użyciu wyłączyć urządzenie i wyciągnąć kabel sieciowy z gniazdka.
- Nigdy nie zanurzać urządzenia w wodzie (niebezpieczeństwo zwarcia). Czyszczenie wykonywać

- tylko poprzez przetarcie miękką szmatką i osuszenie. Najpierw bezwzględnie wyjąć wtyk sieciowy.
- W zależności od zawartości kamienia, ale nie rzadziej, niż raz w tygodniu, należy przeprowadzać odkamienianie: Najpierw usunąć zbiornik wody (górną część) i oczyścić szczotką. Odkamienić urządzenie przy pomocy dostępnego w handlu odkamieniacza a następnie dobrze przepłukać. Przed użyciem ponownie całkowicie złożyć.
- Regularnie i solidnie przepłukiwać zbiornik wody.
- Nabój filtracyjny (10) wymieniać co 1-2 miesiące (w zależności od zawartości kamienia w wodzie).

NABÓJ FILTRACYJNY A TWARDOŚĆ WODY

- Żywotność naboju zależy od twardości wody. Można ją zbadać dzięki załączonym paskom testowym (paski testowe są naklejone z tyłu niniejszej instrukcji obsługi).
- Zanurzyć pasek testowy na sekundę w wodzie.
- Po upływie ok. minuty na pasku widoczny jest rezultat. Klika zielonych pasków zmienia kolor na różowy. Twardość wody jest podawana przez ilość pól zabarwionych na różowo. Przykład: W przypadku trzech różowych pasków woda posiada stopień twardości „3”.

Liczba pól w kolorze różowym	Twardość wody	Twardość niemiecka [°dH]	Nabój jest zużyty po dniach/litrach (w przypadku 3 litrów na dzień)
0/1	mięka	od 4°dH	ok. 120 dni ok. 360 litrów
2	średnio twarda	od 7°dH	ok. 60 dni ok. 180 litrów
3	stosunkowo twarda	od 14°dH	ok. 40 dni ok. 120 litrów
4	bardzo twarda	od 21°dH	ok. 20 dni ok. 60 litrów

Działanie naboju można sprawdzić przy pomocy prostego testu: Przytrzymać małe lusterko przez kilka sekund w parze. Jeśli na lusterku znajdzie się biały osad (kamień), należy wymienić nabój.

IONIC SILVER CUBE™ (OPCJONALNIE)

Przed nałożeniem zbiornika wody należy włożyć Ionic Silver Cube™ do oznaczonej pozycji w podstawie. Ionic Silver Cube™ dzięki swojej opatentowanej technologii zapobiega rozwojowi bakterii i zarodków. Może być używany maksymalnie przez jeden sezon, należy go wymienić na początku kolejnego sezonu. Mimo zastosowania Ionic Silver Cube™ należy codziennie wymieniać wodę.

DOBRE WIEDZIEĆ:

Wskazówki dotyczące działania nebulizatora ultradźwiękowego

Jak funkcjonuje nebulizator ultradźwiękowy? Membrana ultradźwiękowa we wnętrzu urządzenia powoduje drganie wody tak, że najdrobniejsze kropelki są katapultowane z powierzchni wody. Kropelki te mieszają się w komorze nebulizacyjnej z powietrzem i są wdmuchiwane do pomieszczenia przy pomocy wentylatora. W ciepłym powietrzu pomieszczenia drobna mgiełka paruje i nawilża powietrze do oddychania.

Biały pył:

W przypadku zasady nebulizatora mgiełka powstaje z wszystkich składników wody, a więc z kamienia i minerałów. Aby w miarę możliwości temu zapobiec, przed procesem nebulizacji wodą jest przeprowadzana przez nabój filtracyjny. Zatrzymuje on w dużej mierze większość składników. Woda wodo-

ciągową w zależności od regionu posiada różne udziały kamienia i minerałów. Istnieją minerały, które są likwidowane przez żywicę odkamieniającą w niedostatecznym stopniu. W takim przypadku w pomieszczeniu tworzy się biały, podobny do pyłu osad, widoczny najpierw na powierzchniach elementów posiadających ładunek elektrostatyczny (np. na telewizorach). Osad ten powstaje także wtedy, gdy nabój filtracyjny jest zużyty (patrz rozdział Nabój filtracyjny a twardość wody).

Typy dotyczące wody

Nie używać wody zmiękczonej w instalacji działającej na bazie soli. W takich instalacjach kamień jest zastępowany solą, która później wytrąca się w pomieszczeniu.

Aby powietrze do oddychania pozostało higieniczne, należy zawsze używać czystej wody. Urządzenie a przede wszystkim zbiornik wody muszą być zawsze higienicznie czyste.

Zalecenie: Zawsze stosować Ionic Silver Cube™, ponieważ redukuje on tworzenie się zarodków w wodzie.

USTERKI

Wskaźnik kontrolny nie gaśnie po napełnieniu wodą:

Urządzenie wyłącza się automatycznie w razie braku wody. Przy tym dioda świecąca (z przodu) przechodzi z koloru zielonego na czerwony. Aby ponownie uruchomić wytwarzanie mgiełki, należy najpierw wyłączyć, a później włączyć urządzenie (=reset). Jest to jedna z funkcji ochronnych nebulizatora ultradźwiękowego.

Urządzenie nie włącza się po nałożeniu zbiornika z wodą i uruchomieniu włącznika:

Bez usterki, może upłynąć kilka minut, zanim wystarczająca do eksploatacji ilość wody doptynie ze zbiornika przez nabój do podstawy. Odczekać i ponownie uruchomić włącznik/wyłącznik.

Zbiornik z wodą przecieka:

Nakręcić pokrywę, mocno dokręcić nabój, ponownie nakręcić pokrywę na pojemniku.

Niska wydajność, brak wyrzutu pary, brak działania:

Konserwacja zgodnie z rozdziałem „Czyszczenie”

NAPRAWY/UTYLIZACJA

- Naprawy urządzeń elektrycznych (wymiana kabla sieciowego) mogą być wykonywane wyłącznie przez poinstruowany personel. W przypadku niewłaściwych napraw wygasa gwarancja producenta i wszelka odpowiedzialność.
- Jeśli kabel sieciowy jest uszkodzony, musi zostać wymieniony przez producenta, oficjalnego partnera serwisowego lub osobę posiadającą stosowne kwalifikacje, w celu uniknięcia szkód.
- Nigdy nie uruchamiać urządzenia, jeśli kabel lub wtyk są uszkodzone, po błędnym działaniu urządzenia, jeśli spadło lub zostało uszkodzone w inny sposób (rysy, złamania obudowy).
- Nie stosować żadnych ostrych, drapiących przedmiotów lub żrących chemikaliów.
- Wysłużone urządzenie należy natychmiast uczynić niezdatnym do użycia (odłączyć kabel sieciowy) i zwrócić do odpowiedniego punktu zbiorczego.
- Urządzenia elektryczne nie mogą być utylizowane jako odpady domowe, należy skorzystać z oficjalnych punktów zbiorczych recyklingu.
- Jeżeli urządzenia elektryczne będą utylizowane w sposób niekontrolowany, w trakcie opadów atmosferycznych może dojść do przedostania się niebezpiecznych substancji do wód gruntowych a tym samym do łańcucha pokarmowego lub do obciążenia flory i fauny na długie lata.

DANE TECHNICZNE

Wymiary	(Szerokość x Wysokość x Głębokość) 304 x 300 x 152 mm
Ciężar	ok. 2,40 kg
Wydajność	Maksymalnie 35 W, 300 h/h
Pojemność zbiornika	3,5 litrów
Poziom ciśnienia akustycznego	bardzo cichy
Spełnione przepisy UE	CE/WEEE/RoHS

Zastrzegamy sobie prawo do zmian technicznych.

Niniejsze urządzenie nie może być utylizowane jako odpad domowy! Prosimy o oddanie urządzenia do odpowiedniego punktu zbiorczego! Zbieranie i recykling odpadów elektrycznych i elektronicznych chroni cenne zasoby!

Materiał pakowy może być ponownie użyty. Zutilizować opakowanie zgodnie z zasadami ochrony środowiska i przekazać je do punktu zbiorczego

2-LETNIA GWARANCJA

W okresie gwarancyjny wynoszącym 2 lata od daty zakupu urządzenia, wszystkie urządzenia lub części wykazujące wady materiałowe lub wykonawstwa zostaną nieodpłatnie naprawione lub wymienione na produkt odnowiony (wedle naszego uznania).

Oprócz gwarancji określonej powyższej, firma Coplax nie udziela innych domniemyanych gwarancji ani gwarancji handlowych czy gwarancji przydatności do określonego celu po wygaśnięciu okresu gwarancyjnego produktu. Firma Coplax, wedle własnego uznania, naprawi lub wymieni produkt objęty gwarancją. Akredytywa nie będzie otwierana. Opisane powyżej środki naprawcze są jedyną formę naprawy szkód w przypadku naruszenia określonej wyżej gwarancji.

KOGO DOTYCZY:

Prawo do gwarancji zachowuje pierwszy prywatny właściciel urządzenia Coplax, który może przedstawić opatrzony datą dowód zakupu w formie faktury lub paragonu. Gwarancja nie może być cedowana. Przed zwrotem urządzenia należy przesłać faksem, e-mailem lub pocztą kopię oryginału dowodu zakupu opatrzonemu datą. Dla swojego urządzenia należy podać numer modelu wraz ze szczegółowym opisem usterki (najlepiej pismem drukowanym). Opis usterki należy włożyć do koperty, którą należy następnie przykleić taśmą bezpośrednio do obudowy urządzenia przed zaklejeniem pudła. Na oryginalnym pudle nie należy niczego pisać. Pudła tego nie wolno też w żaden sposób zmieniać.

CZEGO TA GWARANCJA NIE OBEJMUJE:

- Części, które winny być normalnie wymieniane, takie jak kartridże demineralizacyjne, kostka Ionic Silver Cube™, filtry z węglem aktywnym, knotowe filtr wody oraz inne elementy zużywalne wymagające regularnej wymiany, z wyjątkiem wad materiałowych lub wykonawstwa.
- Uszkodzenia, awarie, straty lub zużycie w wyniku normalnego zużywania się oraz zniszczenia spowodowane niewłaściwym użyciem, zaniedbaniem, wypadkiem, nieprawidłową instalacją, montażem lub obsługą, nieprawidłową konserwacją, nieuprawnioną naprawą, wystawieniem na działanie nadmiernych temperatur lub warunków otoczenia. Dotyczy to uszkodzeń spowodowanych przez niewłaściwe użycie olejków eterycznych, niewłaściwe przygotowanie wody lub niewłaściwe użycie środków czyszczących.
- Uszkodzenia spowodowane nieodpowiednim pakowaniem lub uszkodzenia powstałe podczas transportu zwracanego produktu.
- Brak lub utrata akcesoriów, np. dyszy, kapsułki zapachowej, korka zbiornika wody, itp.
- Koszty wysyłki i transportu do/z każdego miejsca wykonania naprawy.
- Wszelkie szkody bezpośrednie, szczególne szkody pośrednie lub szkody wynikowe, w tym utrata zysków lub inne straty ekonomiczne.
- Uszkodzenia transportowe urządzenia powstałe podczas wysyłki od jednego z naszych dystrybutorów. Prosimy skontaktować się z nimi bezpośrednio.

Niniejsza gwarancja nie obejmuje uszkodzeń i wad spowodowanych lub wynikających z braku ścisłego stosowania się do specyfikacji firmy Coplax dotyczących instalacji, obsługi, użycia, konserwacji lub naprawy urządzenia Coplax.

Gefeliciteerd! U heeft zojuist de buitengewone luchtbevochtiger Stylies Ultra 240 Libra in uw bezit gekregen. U zult er veel plezier van hebben en de lucht in uw ruimtes zal verbeterd worden.

Net als bij alle huishoudelijke apparaten dient u ook bij deze luchtbevochtiger zorgvuldig te werk te gaan voor het vermijden van letsel, brand of materiële schade. Bestudeer deze gebruiksaanwijzing vóór het in gebruik nemen en let op de veiligheidsaanwijzingen op het apparaat.

BESCHRIJVING APPARAAT

Het apparaat bestaat uit de volgende hoofdcomponenten:

1. Netsnoer voor de stroomvoorzorging
2. Dampkoker (afneembaar: bajonetsluiting)
3. Bovenstuk behuizing
4. Onderstuk behuizing
5. Watertank
6. Aan/uitschakelaar
7. Waterstandweergave
8. Hygrostaatregelaar
9. Neveluitstootregelaar
10. Apparaatvoeten
11. Filtercassette
12. Ionic Silver Cube™ (optioneel)
13. Meldingsweergave

IN GEBRUIK NEMEN / BEDIENING

Let op: Apparaat nooit met volle watertank vervoeren.

Mogelijke gevaren:

- er bevindt zich teveel water in het onderstuk van de behuizing en de vernevelingscapaciteit neemt sterk af.
- Water kan wegglopen
- de watertank kan vallen en hierdoor beschadigen (water op de vloer)!

1. Daarom eerst apart onderstuk (4) van het luchtbevochtigingssysteem Stylies Ultra 240 Libra op een geschikte locatie plaatsen.
2. Als dit onderstuk op de gewenste plaats staat: Bovenstuk behuizing (3) afnemen, watertank (5) verwijderen en met water vullen (vulopening enigszins omhoog houden) Deksel goed opschroeven en controleren of het deksel sluit. Watertank en vervolgens bovenstuk van de behuizing weer op het onderstuk plaatsen. Dampkoker (2) op behuizingsonderstuk plaatsen. Netvoeding (1) in het stopcontact steken.
3. Stylies Ultra 240 met aan/uitschakelaar (6) in gebruik nemen en de gewenste capaciteit (9) kiezen.
4. Met de hygrostaatregelaar (8) kan de gewenste luchtvochtigheid van links (lage luchtvochtigheid) tot rechts (hoge luchtvochtigheid) worden ingesteld. Als de regelaar bijvoorbeeld helemaal naar links wordt gedraaid, schakelt het apparaat bij een relatieve vochtigheid van ca. 30% uit en schakelt weer in zodra de waarde onder de 30% komt. Wij adviseren

een gemiddelde instelling (comfortzone) voor een optimale luchtvochtigheid van rond de 40-60%

Let op: Het apparaat schakelt niet in als de hygrostaat te laag is ingesteld.

BELANGRIJKE VEILIGHEIDSAANWIJZINGEN

- Lees de gebruiksaanwijzing aandachtig door alvorens de luchtbevochtiger Styliés Vapo 270 Taurus voor het eerst in gebruik te nemen. Bewaar deze gebruiksaanwijzing goed om eventueel toekomstig te raadplegen en geef deze aan eventuele volgende bezitters mee.
- Voor schade ontstaan door veronachtzaming van deze gebruiksaanwijzing aanvaardt Coplax AG geen aansprakelijkheid.
- Het apparaat mag uitsluitend binnen het huishouden voor de in deze gebruiksaanwijzing beschreven doeleinden worden gebruikt. Gebruik dat niet volgens de voorschriften plaatsvindt en technische wijzigingen aan het apparaat kunnen leiden tot levensgevaarlijk letsel.
- Dit apparaat is niet bedoeld om te worden gebruikt door personen (waaronder kinderen) met beperkte fysieke, zintuiglijke of verstandelijke vermogens, of met beperkte ervaring en/of kennis, tenzij onder toezicht van voor hun veiligheid verantwoordelijke personen, die aanwijzingen geven over gebruik van het apparaat.
- Kinderen dienen onder toezicht te staan, om te voorkomen dat zij met het apparaat gaan spelen.
- Sluit het netsnoer uitsluitend op wisselstroom aan. Let op de spanningsindicatie op het apparaat.
- De stekker altijd uit het stopcontact trekken:
 - Vóór verplaatsing van het apparaat
 - Vóór het openen van het apparaat of bij het vullen met water.
 - Bij storingen tijdens gebruik
 - Voor elke reiniging
 - Na elk gebruik
- Gebruik geen beschadigd verlengsnoer.
- Draag of versleep het apparaat nooit aan het netsnoer.
- Het is streng verboden vreemde voorwerpen in de behuizing te steken.
- Als het netsnoer beschadigd is, moet dit door een gekwalificeerd persoon worden vervangen.
- Trek het netsnoer niet over scherpe randen en zorg dat het niet beklemd raakt.
- Trek de stekker nooit aan het netsnoer of met natte handen uit het stopcontact.
- Deze luchtbevochtiger niet in de nabijheid van een badkuip, douche of zwembad gebruiken (houd een minimum afstand van 3 m aan). Plaats het apparaat zo dat personen het niet vanuit de badkuip kunnen aanraken.
- Plaats het apparaat niet in de buurt van een warmtebron. Stel het netsnoer niet bloot aan directe hitte (zoals bijv. een hete kookplaat, open vuur, een heet strijkijzer of een hete oven). Bescherm het netsnoer tegen olie.
- Plaats het apparaat niet direct tegen een wand, gordijnen of meubels.
- Let erop dat het apparaat tijdens gebruik stabiel staat en niemand over het netsnoer kan struikelen.
- Het apparaat is niet sproeiwaterbestendig.
- Het apparaat niet in de openlucht bewaren of in gebruik nemen.
- Bewaar het apparaat op een droge en niet voor kinderen toegankelijke plaats (ingepakt).
- Trek bij water vullen en bij reinigen altijd de stekker uit het stopcontact.
- Geen middelen aan het water toevoegen (geurstoffen, etherische oliën of waterverfrissingsmiddelen).
- Raak nooit de ultrageluidsmembranen (binnenin het apparaat) aan als het apparaat in gebruik is. De trillingen van de membranen veroorzaken letsel vergelijkbaar met verbranding.

Plaats het apparaat niet direct op de vloer. Gebruik een watervaste ondergrond!!

REINIGING

- Voor elke reiniging en na gebruik het apparaat uitschakelen en het netsnoer uit het stopcontact trekken.
- Het apparaat nooit in water onderdompelen (kortsluitingsgevaar). Om te reinigen alleen met een vochtige doek afnemen en daarna goed droog maken. Eerst de stekker uit het stopcontact trekken.
- Luchtbevochtiger afhankelijk van kalkgehalte, maar minstens wekelijks ontkalken: Eerst watertank (bovenstuk) verwijderen en met een borstel reinigen. Apparaat met een normale ontkalker ontkalken en daarna goed afspoelen. Vóór gebruik weer volledig in elkaar zetten.
- Watertank regelmatig goed uitspoelen.
- Filtercassette (9) elke 1-2 maanden verversen, afhankelijk van het kalkgehalte van het water.

FILTERCASSETTE EN WATERHARDHEID

- De gebruiksduur van de cassette hangt af van de hardheid van het water. Met de meegeleverde teststrook kan dit worden getest (teststrook is op de achterzijde van de gebruiksaanwijzing geplakt).
- De teststrook een seconde in het water dompelen. Na ca. één minuut is het resultaat op de meetstrook zichtbaar. Enkele groene velden worden roze. De waterhardheid wordt door het aantal roze velden aangegeven. Voorbeeld: Bij drie roze velden heeft het water een hardheid van „3“.

Aantal roze velden	Waterhardheid	Duitse hardheid (°dH)	Cassetteis verbruikt na dagen / liter (bij 3 liter per dag)
0/1	zacht	Vanaf 4°dH	ca. 120 dagen ca. 360 liter
2	middelhard	Vanaf 7°dH	ca. 60 dagen ca. 180 liter
3	Tamelijk hard	Vanaf 14°dH	ca. 40 dagen ca. 120 liter
4	Zeer hard	Vanaf 21°dH	ca. 20 dagen ca. 60 liter

IONIC SILVER CUBE™ (OPTIONEEL)

Alvorens de watertank te plaatsen eerst de Ionic Silver Cube™ in de gemarkeerde positie in het onderstuk plaatsen. De Ionic Silver Cube™ verhindert met zijn gepatenteerde technologie bacterie- en ziektekiemvorming. Deze kan maximaal één seizoen worden gebruikt en moet vervolgens aan het begin van het volgende warmteseizoen weer worden vervangen. Ondanks de toepassing van Ionic Silver Cube™ dient het water dagelijks verversed te worden.

GOED OM TE WETEN:

Tips voor gebruik van een ultrageluidvernevelaar

Hoe functioneert de ultrageluidsvernevelaar? Een ultrageluidsmembraam in het apparaat brengt het water in trilling, zodat uiterst kleine waterdruppels van het wateroppervlak worden (gelanceerd). Deze druppeltjes vermengen zich in de nevelkamer met de lucht en worden vervolgens door de ventilator als zichtbare nevel in de ruimte geblazen. In de warme lucht van de ruimte vervliegt de fijne nevel en bevochtigt hiermee de in te ademen lucht.

Wit stof:

Bij het ultrageluidsvernevelingsprincipe wordt de totale inhoud van het water verneveld, waaronder ook kalk en mineralen. Om dit zoveel mogelijk te verhinderen wordt het water vóór verneveling eerst

door de filtercassette gevoerd. Deze houdt een groot deel van de bevattende stoffen tegen. Het leidingwater heeft, afhankelijk van de regio, een zeer verschillende kalk- en mineraalsamenstelling. Er zijn mineralen die door de gebruikte ontkalkingshars onvoldoende worden gefilterd. In dat geval ontstaat er een witte stofachtige neerslag in de ruimte die het eerst te zien is op elektrostatisch geladen oppervlakken (bijv. op het televisietoestel). Deze neerslag ontstaat ook als de filtercassette is opgebruikt (zie hoofdstuk Filtercassette en waterhardheid).

Tips over water

Gebruik geen water dat met een ontkalkingsinstallatie op zoutbasis is ontkalkt. Bij deze installaties wordt kalk door zout vervangen, dat zich vervolgens als witte neerslag in de ruimte zal afzetten.

Om de in te ademen lucht zuiver te houden moet altijd schoon water worden gebruikt. Het apparaat en vooral de watertank moeten altijd hygiënisch en schoon zijn.

Advies: Gebruik altijd Ionic Silver Cube™, omdat dit ziektekiemvorming in het water tegengaat.

STORINGEN

Meldingsweergave verdwijnt niet na het navullen van water:

Het apparaat schakelt bij watergebrek automatisch uit. Hierbij verandert de kleur van de lichtdiode (aan de voorzijde) van groen naar rood. Om nevelproductie weer te starten moet het apparaat eerst worden uitgeschakeld en vervolgens weer worden ingeschakeld (=reset). Dit is een beveiligingsfunctie voor de ultrageluidsvernevelaar.

Apparaat schakelt niet in nadat watertank is geplaatst, deksel gesloten en aan/uitschakelaar is ingeschakeld:

Geen storing, het kan tot enkele minuten duren tot er genoeg water voor gebruik uit de watertank door de cassette in het onderstuk is gestroomd. Wachten en de aan/uitschakelaar opnieuw inschakelen.

Watertank lekt:

Deksel afschroeven, cassette vast opschroeven, deksel weer op de tank schroeven.

Lage capaciteit, geen dampproductie, geen functie:

Onderhoud zoals behandeld in het hoofdstuk "Reinigen"

REPARATIES/AFVOEREN

- Reparaties aan elektrische apparaten (vervangen van het netsnoer) mogen uitsluitend door geïnstrueerde vakmensen worden uitgevoerd. Bij ondeskundige reparaties vervalt de garantie en wordt geen aansprakelijkheid aanvaardt.
- Als het netsnoer is beschadigd moet het door de producent, zijn officiële servicepartner of door een gekwalificeerd persoon worden vervangen om schade te vermijden.
- Neem het apparaat nooit in gebruik als een kabel of stekker is beschadigd, na storing van het apparaat, als het apparaat is gevallen of op andere wijze is beschadigd (krassen/breuken in de behuizing).
- Gebruik geen scherpe, krassende voorwerpen of bijtende chemicaliën.
- Afgeschreven apparaat direct onbruikbaar maken (netsnoer doorknippen) en via de hiervoor bestemde afvoerkanalen afvoeren.
- Elektrische apparaten niet via het huisvuil afvoeren maar maak gebruik van de officiële recyclingstations, indien aanwezig.
- Als elektrische apparaten ongecontroleerd worden afgevoerd, kunnen tijdens hun ontbinding gevaarlijke stoffen via het grondwater in de voedselketen komen, of kan de flora en fauna voor jaren worden belast.

TECHNISCHE GEGEVENS

Afmetingen	(breedte x hoogte x diepte) 304 x 300 x 152 mm
Gewicht	ca. 2,40 kg
Capaciteit	maximaal 35 W, 300 g/h

Tankinhoud	3,5 l
geluidsniveau	zeer laag
Voldoet aan EU-voorschriften	CE/WEEE/RoHS
Technische wijzigingen voorbehouden	

Dit apparaat mag niet met het huisvuil worden afgevoerd! Geef dit apparaat bij de hiervoor bedoelde verzamelstations af! Het verzamelen en recyclen van elektrisch en elektronisch afval spaart het milieu!

Het verpakkingsmateriaal is recyclebaar. Voer de verpakking milieuvriendelijk af naar de recycling.

2 JAAR GARANTIE

Tijdens de garantieperiode van twee jaar vanaf de aankoop van het apparaat verzorgen wij de reparatie van een apparaat of oven, waarbij een fabricagefout is vastgesteld, of (naar eigen goeddunken) de vervanging hiervan door een gerepareerd product, zonder hiervoor kosten voor de onderdelen of arbeidsloon in rekening te brengen.

AFGEZIEN VAN DE BOVENSTAANDE GARANTIE AANVAARDT Coplax VOOR DE TIJD AANSLUITEND OP DE GARANTIEPERIODE GEEN ANDERE STILZWIJGENDE GARANTIE OF TOEZEGGING OVER DE GANGBAARHEID OF GESCHIKTHEID VOOR EEN SPECIFIEKE TOEPASSING MET BETREKING TOT HET PRODUCT. Coplax repareert of vervangt het product in het kader van garantie volgens eigen goeddunken. Er ontstaat GEEN tegoed. De bovengenoemde rechtsmiddelen vormen uw enige rechtsmiddelen bij schending van de bovengenoemde garantie.

WIE HEEFT RECHT OP GARANTIE?

De eerste eigenaar van een Coplax-apparaat in privébezit, die een gedateerd aankoopbewijs in de vorm van een rekening of kwitantie kan overleggen, heeft recht op garantie. De garantie is niet overdraagbaar. Voor teruggave van de eenheid dient een kopie van het gedateerde originele aankoopbewijs per fax, e-mail of post te worden toegezonden. Voeg het artikel- en typenummer van het apparaat en een gedetailleerde beschrijving van het probleem bij (bij voorkeur getypt of uitgeprint). Doe de beschrijving in een envelop of omslag en plak deze voor verzegeling van de verpakking direct op het apparaat. Breng geen wijzigingen of opschriften aan op de originele verpakking.

NIET BIJ DE GARANTIE INBEGREPEN:

- Onderdelen die normaliter moeten worden vervangen, zoals ontkalkingspatronen, Ionic Silver Cube™, actiefkoolfilter, kousfilter en overige regelmatig te vervangen onderdelen, tenzij zich hierbij een materiaal of verwerkingsfout voordoet.
- Schade, uitval, verlies of verslechtering als gevolg van normale slijtage, ondeskundig gebruik, gebruik dat niet aan de voorschriften voldoet, nalatigheid, ongeval, fouten bij installatie, opstelling en gebruik, ondeskundig onderhoud, onbevoegde reparatie, belasting onder inadequate temperaturen of condities. Dit omvat onder andere schade als gevolg van ondeskundig gebruik van etherische oliën of waterzuiverings- of reinigingsmiddelen.
- Schade als gevolg van ontoereikende verpakking of foutieve behandeling door vervoerders bij productretournering.
- Foutieve inbouw of verlies van toebehoren, sproeier, geurstofreservoir, watertankdeksel etc.
- Kosten voor verzending en vervoer naar reparatielocatie en terug.
- Directe, indirecte, bijzondere of gevolgschade van enigerlei aard, waaronder winstderving of andere bedrijfsverliezen.
- Transportschade aan een eenheid die door één van onze dealers is geleverd. Neem rechtstreeks contact op met de dealer.

Deze garantie geldt niet voor schade of defecten die terug te voeren zijn op het niet naleven van de specificaties van Coplax met betrekking tot installatie, gebruik, toepassing, onderhoud of reparatie van het Coplax-apparaat.

Onnittelut! Olet juuri hankkinut erinomaisen Stylies Ultra 240 Libra -ilmankostuttimen. Laitteesta on paljon hyötyä, ja se parantaa huoneilmaa.

Kuten kaikkien sähköisten kodinkoneiden kanssa, myös ilmankostuttimen kanssa tulee noudattaa erityistä huolellisuutta, jotta vältetään loukkaantumiset, tulipalon vaarat tai laitteen vahingoittuminen. Lue käyttöohje ennen käyttöönottoa ja noudata laitteen turvaohjeita.

LAITTEEN KUVAUS

Laite koostuu seuraavista pääosista:

1. Virtalähteenä sähköjohto
2. Höyryputki (irrotettava: pikaliitântä)
3. Kotelon yläosa
4. Kotelon alaosa
5. Vesisäiliö
6. Virtakytkin
7. Veden määrän osoitin
8. Kosteudensäädin
9. Höyrymäärän säädin
10. Laitteen jalat
11. Suodatinpatruuna [Stylies Cartridge Reactor]
12. Ionic Silver Cube™ [lisävaruste]
13. Säättömerkkivalot

KÄYTTÖNOTTO JA KÄYTTÖ

Huomaa: Laitetta ei saa koskaan kuljettaa täydellä vesisäiliöllä.

Mahdolliset vaarat:

- kotelon alaosassa on liian paljon vettä ja sumutus vähenee huomattavasti.
- Vettä voi valua
- Vesisäiliö voi pudota ja vahingoittua (vuoto lattialle)!

1. Sijoita siksi Stylies Ultra 240 Libra -ilmankostuttimen erillinen alaosa (4) sopivalle paikalle.
2. Kun alaosa on sijoitettu halutulle paikalle: Nosta kotelon yläosa (3), poista vesisäiliö (5) ja täytä se vedellä (pidä täyttöaukkoa auki ylhäältä) ja kierrä kansi auki ja tarkista tiiviyys. Laita vesisäiliö ja lopuksi kotelon kansi alaosan päälle. Laita höyryputki (2) kotelon yläosan päälle. Liitä sähköjohto (1) pistorasiaan.
3. Laita Stylies Ultra 240 virtakytkimestä (6) päälle ja valitse haluamasi teho (9).
4. Kosteudensäätimellä (8) voidaan valita haluttu ilmankosteus vasemmalta (alhainen ilmankosteus) oikealle (korkea ilmankosteus). Kun säädintä vedetään esimerkiksi kokonaan vasemmalle, laite asettaa suhteellisen kosteuden noin 30 prosenttiin ja ottaa laitteen pois päältä vasta sitten, kun 30 % -merkki ylitetään. Suosittelemme optimaalista ilmankosteutta, 40–60 %, varten keskitason asetusta [mukavuusalue].

Huomaa: Laite ei käynnisty, jos kosteudensäädin on säädetty liian alhaiselle.

TÄRKEITÄ TURVALLISUUSOHJEITA

- Lue käyttöohje huolellisesti läpi, ennen kuin otat Stylies Ultra 240 Libra -ilmankostuttimen en-

simmäistä kertaa käyttöön ja säilytä käyttöohje myöhempää käyttöä varten ja anna ohje edelleen mahdollisille myöhemmille käyttäjille.

- Coplax AG ei vastaa vahingoista, jotka ovat aiheutuneet tässä käyttöohjeessa olevien ohjeiden huomiotta jättämisestä.
- Laite on tarkoitettu käytettäväksi vain kotitalouksissa. Laitteen määräysten vastainen käyttö ja tekniset muutokset voivat aiheuttaa vaaran terveydelle ja hengenvaaran.
- Tämä laite ei ole tarkoitettu henkilöiden (mukaan lukien lapset) käytettäväksi, joiden fyysiset, sensoriset tai henkiset kyvyt tai kokemus ja/ tai tietämys ovat rajalliset. Heidän turvallisuudestaan tulee huolehtia heistä vastuussa oleva henkilö tai paikalla tulee olla henkilö, joka neuvoa miten laitetta tulee käyttää.
- Lapsia tulee valvoa ja varmistaa, että he eivät leiki laitteen kanssa.
- Liitä johto vain vaihtovirtaan. Huomioi laitteen jännitetiedot.
- Irrota virtapistoke:
 - aina ennen kuin laitteen paikkaa vaihdetaan,
 - ennen kuin laite avataan tai veden täytön yhteydessä,
 - käyttöhäiriöiden yhteydessä,
 - aina ennen puhdistusta ja
 - käytön jälkeen.
- Älä käytä vahingoittuneita jatkojohtoja.
- Älä koskaan kannaa tai vedä laitetta johdosta.
- Kotelon avaaminen jollakin esineellä tai työkalulla on ehdottomasti kielletty.
- Jos sähköjohto on vahingoittunut, pätevän henkilön täytyy vaihtaa se.
- Sähköjohto ei saa vetää terävien reunojen yli tai puristaa minkään väliin.
- Pistoketta ei saa koskaan vetää sähköjohdosta tai märillä käsillä pistorasiasta.
- Ilmankostutinta ei saa käyttää kylpyammeen, suihku tai uima-altaan välittömässä läheisyydessä (vähintään 3 metrin etäisyys). Laite tulee asentaa niin, että henkilöt eivät voi koskea laitteeseen kylpyammeesta.
- Varmista, että laite on käytön aikana vakaalla alustalla ja että sähköjohtoon ei voi kompastua.
- Laitetta ei saa asentaa lämmönlähteen lähelle. Sähköjohtoa ei saa sijoittaa suoran lämmönlähteen (kuten esimerkiksi kuuma liesilevy, avotuli, kuuma silitysrauta tai lämmitysruuni) läheisyyteen. Sähköjohto tulee suojata öljyltä.
- Laitetta ei saa sijoittaa lähelle seinä, verhoja tai huonekaluja.
- Laite ei ole roiskevedenkestävä.
- Laitetta ei saa varastoida ulkoilmassa tai käyttää ulkona.
- Laite tulee säilyttää kuivassa paikassa ja lasten ulottumattomissa (pakattuna).
- Älä koskaan koske ultraäänikalvoihin (laitteen sisällä), kun laite on käytössä. Kalvojen heilahtelu aiheuttaa palovammoja muistuttavat vammat.
- Veteen ei saa lisätä mitään (tuoksuaineita, eteerisiä öljyjä tai vedenraikastusaineita).

Laitetta ei saa sijoittaa suoraan lattialle. Käytä vedenkestävää alustaa.

PUHDISTUS

- Aina ennen huoltoa ja jokaisen käytön jälkeen laite tulee sammuttaa ja sähköjohto irrottaa pistorasiasta.
- Laitetta ei saa koskaan upottaa veteen (oikosulunvaara). Laite puhdistetaan kostealla kankaalla pyyhkimällä ja sen jälkeen kuivaamalla hyvin. Virtapistoke täytyy ehdottomasti ensin irrottaa pistorasiasta.
- Ilmankostutin tulee puhdistaa kalkista veden kalkkipitoisuuden mukaan kuitenkin vähintään kerran viikossa: Irrota ensin vesisäiliö (yläosa) ja puhdista harjalla. Puhdista laite tavallisella kalkinpoistoaineella ja huuhto sen jälkeen hyvin. Kokoa laite jälleen ennen käyttöä.
- Vesisäiliö tulee huuhdella säännöllisesti hyvin.
- Suodatinpatruuna (10) tulee vaihtaa 1–2 kuukauden välein veden kalkkimäärän mukaan.

SUODATINPATRUUNA JA VEDEN KOVUUS

- Patruunan kestoikä riippuu veden kovuudesta. Kovuuden voi testata mukana toimitetuilla testiliuskoilla [testiliuskat on liimattu käyttöohjeen kääntöpuolelle].
- Upota testiliuska sekunniksi veteen.
- Noin minuutin kuluttua tulos on luettavissa mitta-asteikolta. Vihreä alue muuttaa värinsä punaiseksi. Veden kovuus ilmoitetaan punaisen värisen alueen määrällä.
- Esimerkki: Jos asteikolla on kolme punaisen väristä aluetta, veden kovuus on 3.

Punaisen väristen alueiden määrä	Veden kovuus	°dH	Patruunan käyttö määritetään mukaan litraa kohti (3 litraa päivässä)
0/1	pehmeä	alkaen 4°dH	noin 120 päivää noin 360 litraa
2	keskikova	alkaen 7°dH	noin 60 päivää noin 180 litraa
3	melko kova	alkaen 14°dH	noin 40 päivää noin 120 litraa
4	erittäin kova	alkaen 21°dH	noin 20 päivää noin 60 litraa

Patruunan toiminta voidaan testata yksinkertaisella testillä: Pidä pientä peiliä muutama sekunti höyryssä. Jos peilissä on valkoinen [kalkki-] pinta, patruuna täytyy vaihtaa.

IONIC SILVER CUBE™ (LISÄVARUSTE)

Ennen kuin vesisäiliö voidaan nostaa paikoilleen, Ionic Silver Cube™ tulee laittaa merkittyyen paikkaan alaosassa.

Ionic Silver Cube™ ja sen patentoitu tekniikka estää bakteereiden kasvun. Sitä voi käyttää enintään yhden kauden ja se täytyy vaihtaa seuraavan lämmityskauden alkaessa.

Ionic Silver Cube™ käytöstä huolimatta vesi täytyy vaihtaa päivittäin.

HYVÄ TIETÄÄ:

Neuvoja ultraäänisumuttimen käyttöön

Miten ultraäänisumutin toimii? Laitteen sisällä oleva ultraäänikalvo saa veden värähtelemään niin, että hienot vesipisarat vedenpinnalta heitetään ylös. Pisarat sekoittuvat sumukammiossa ilman kanssa ja puhallin puhaltaa ne ulos tilaan näkyvänä sumuna. Lämpimässä huoneilmassa hieno sumu haihtuu ja kostuttaa hengitysilman.

Valkoinen pöly:

Ultraäänisumuttimen toimintaperiaatteen mukaisesti kaikki veden ainesosat sumuttuvat, siis myös kalkki ja mineraalit. Jotta tämä voitaisiin mahdollisimman pitkälle estää, vesi johdetaan ennen sumutusta ensin suodatinpatruunan läpi. Patruuna pidättää sisällään suuren osan aineksista. Vesijohtovedessä on alueittain erittäin suuria eroja kalkki- ja mineraalimäärissä. On mineraaleja, joita käytetty kalkinpoisto ei pysty riittävästi suodattamaan. Tässä tapauksessa tilaan muodostuu valkoinen, pölynkaltainen kerrostuma, jonka huomaa ensin sähköstaattisesta varautuneilla pinnoilla (esim. TV-laitteissa). Kerrostuma muodostuu myös, kun käytetään suodatinpatruunaa (katso kappale Suodatinpatruuna ja veden kovuus).

Vinkkejä vedestä

Älä käytä vettä, jota on pehmitetty suolapohjaisella kalkinpoistolaitteella. Näissä laitteissa kalkki korvataan suolalla, mikä puolestaan näkyy valkoisena kerrostumana huoneessa.

Jotta hengitysilma pysyy hygieenisenä, täytyy aina käyttää puhdasta vettä. Laite ja ennen kaikkea

vesisäiliön täytyy aina olla hygieeninen ja puhdas.

Suositus: Käytä aina Ionic Silver Cube™, sillä se vähentää veden itiömuodostusta.

HÄIRIÖT

Merkkivalo ei sammuu veden lisäämisen jälkeen:

Laite sammuu automaattisesti veden loppuessa. Merkkivalo muuttuu tällöin (etusivulla) vihreästä punaiseksi. Jotta sumunmuodostus käynnistyy uudelleen, laite täytyy ensin sammuttaa ja sen jälkeen käynnistää uudelleen (=nollaus). Tämä on ultraäänisumuttimen suojaustoiminto.

Laite ei käynnisty, ennen kuin vesitankki on laitettu paikalleen, kansi suljettu ja virtakytkintä painettu:

Tämä ei ole vika, voi kestää muutaman minuutin ennen kuin vesisäiliöstä on valunut riittävästi vettä alaosaan patruunan läpi. Odota ja paina virtakytkintä uudelleen.

Vesitankki vuotaa:

Kierrä kansi auki, kierrä patruuna paikalleen ja laita kansi säiliön päälle.

Alhainen teho, ei höyryä, ei toimintaa:

Hoito kappaleen „Puhdistus“ mukaan.

KORJAUKSET/HÄVITTÄMINEN

- Vain valtuutettu ammattilainen saa korjata sähkölaitteita (vaihtaa sähköjohtoja). Asiaankuulumattomat korjaukset mitätöivät takuun ja valmistaja kieltäytyy kaikesta vastuusta.
- Jos sähköjohto on vahingoittunut, valmistaja, tämän valtuutettu palvelukeskus tai pätevä henkilö saa vaihtaa johdon vaurioiden välttämiseksi.
- Älä koskaan ota laitetta käyttöön, kun johto tai pistoke on vahingoittunut, laitteen toimintahäiriön jälkeen, jos laite on pudonnut tai vaurioitunut muulla tavalla (kotelossa on halkeamia tai säröjä).
- Älä käytä teräviä, naarmuttavia esineitä tai syövyttäviä kemikaaleja.
- Loppuun kulunut laite tulee heti tehdä käyttökelvottomaksi (katkaise sähköjohto) ja toimittaa tarkoituksenmukaiseen keräyspisteeseen.
- Sähkölaitteita ei saa hävittää kotitalousjätteen mukaan, vaan käytä virallisia kierrätyspisteitä.
- Jos sähkölaitteita hävitetään huolimattomasti, niiden hajoamisen aikana pohjavesiin ja ravintoketjuun voi joutua vaarallisia aineita tai eläimistö ja kasvisto voivat kuormittua vuosiksi.

TEKNISET TIEDOT

Mitat	(leveys x korkeus x syvyys) 304 x 300 x 152 mm
Paino	noin 2,40 kg
Teho	Enintään 35 W, 300 g/h
Säiliön tilavuus	3,5 litraa
Äänitaso	erittäin hiljainen
Täyttää EU-säännökset	CE/WEEE/RoHS
Oikeus teknisiin muutoksiin pidätetään.	

Laitetta ei saa hävittää kotitalousjätteen joukossa! Vie laite asianmukaiseen keräyspisteeseen! Sähkö- ja elektroniikkaromun keräys ja kierrätys säästää arvokkaita resursseja!

Pakkausmateriaalit ovat kierrätettäviä. Hävitä pakkaus ympäristöystävällisesti ja vie se hyötyjätekeräykseen.

2 VUODEN TAKUU

Kahden (2) vuoden takuuajan aikana korjaamme tai vaihdamme (valintamme mukaan) koneen tai osan, joka osoittautuu vialliseksi materiaaleiltaan tai valmistukseltaan, ilman kuluja sinulle joko osista tai työstä.

YLLÄ OLEVAA TAKUUTA LUKUUN OTTAMATTA Coplax SANOUTUU IRTI MUISTA JA KAIKISTA MUISTA HILJAISISTA TAKUISTA JA TAKUISTA TUOTTEEN MYYTÄVYYDESTÄ JA SEN SOVELTUVUUDESTA JOHONKIN MÄÄRÄTTYYN TARKOITUKSEEN TAKUUN UMPEUTUMISEN JÄLKEEN.

Coplax korjaa tai vaihtaa tuotteen oman valintansa mukaan takuun aikana. Mitään hyvityksiä EI makseta. Yllä mainitut korvaukset ovat ainoita korvauksia yllä mainitun takuun mahdollisen rikkomuksen sattuessa.

KUKA ON TAKUUN PIIRISSÄ:

Takuu koskee yksityisesti omistetun Coplax-laitteen alkuperäistä omistajaa, joka voi esittää päivitetyn ostotositteen laskun tai kuitin muodossa. Takuuta ei voi siirtää. Alkuperäinen päiväyksellä varustettu ostotosite (kopio täytyy faksata, lähettää sähköpostitse tai postitse) ennen yksikön palauttamista. Ilmoita laitteen mallinumero ja yksityiskohtainen kuvaus (mielellään koneella kirjoitettu) ongelmasta. Sulje kuvaus kirjekuoreen ja teippaa se suoraan laitteeseen ennen kuin laatikko suljetaan. Älä kirjoita mitään tai muuta alkuperäistä laatikkoa millään tavalla.

MITÄ TÄMÄ TAKUU EI KATA:

- Osat, jotka tavallisesti tulee vaihtaa, kuten suolanpoistopatruuna, Ionic Silver Cube™, aktiivihiiisuodattimet, vesisuodattimet ja muut kulutustarvikkeet, jotka täytyy vaihtaa säännöllisesti lukuun ottamatta puutteita materiaalissa tai työn laadussa.
- Tavallisesta kulumisesta aiheutuneet vauriot, viat, menetykset tai pilaantuminen ja kulumisen väärinkäytöstä, huolimattomuudesta, vahingosta, viallisesta asennuksesta, sijoittamisesta ja käytöstä, sopimaton huolto, valtuuttamaton korjaus, altistuminen kohtuuttomille lämpötiloille tai olosuhteille. Tämä sisältää vauriot, jotka aiheutuvat tarpeellisten öljyjen tai vedenkäsittely- ja puhdistusratkaisujen väärinkäytöstä.
- Palautettavien tuotteiden riittämättömästä pakkauksesta tai huolitsijan huonosta käsittelystä.
- Varusteiden väärä sijoitus tai kadottaminen kuten suutin, tuoksukapseli, vesisäiliön korkki jne.
- Lähetys- ja kuljetuskulut korjauspaikkaan ja takaisin.
- Kaiken tyyppiset suorat, epäsuorat erityiset tai välilliset vahingot, mukaan lukien tulojen menetys tai muut taloudelliset tappiot.
- Jälleenmyyjämme lähettämän yksikön kuljetusvauriot. Ota yhteyttä heihin suoraan.

Takuu ei kata vaurioita tai vahinkoja, jotka aiheutuvat Coplaxin teknisten tietojen noudattamatta jättämisestä Coplax-laitteen asennuksen, toimintojen, käytön, huollon tai korjauksen aikana.

Le agradecemos que haya adquirido el humidificador **Stylies Ultra 240 Libra**. Respirará un aire más limpio que contribuirá a su bienestar.

Le recordamos que es importante utilizar este humidificador con cierta precaución. **No se preocupe: las normas de uso no difieren de las de cualquier aparato de uso doméstico que se alimenta de electricidad. Le rogamos que tenga en cuenta estas instrucciones. Así evitará accidentes, quemaduras y averías. Lea con atención estos documentos antes de poner en marcha el humidificador, y fíjese en las advertencias de seguridad.**

DESCRIPCIÓN

El aparato se compone de lo siguiente:

1. Cable de conexión a la corriente eléctrica
2. Tubo de vapor (extraíble: cierre tipo bayoneta)
3. Parte superior de la carcasa
4. Parte inferior de la carcasa
5. Depósito de agua
6. Interruptor de apagado/encendido
7. Indicador del nivel de agua
8. Regulador del higróstato
9. Regulador de expulsión de agua nebulizada
10. Pies del aparato
11. Cartucho del filtro [Stylies Cartridge Reactor]
12. Ionic Silver Cube™ (opcional)
13. Indicador de control

PUESTA EN MARCHA/SERVICIO

Tenga en cuenta lo siguiente: no transporte nunca el aparato con el depósito de agua lleno.

Se expone a los riesgos siguientes:

- En la parte inferior de la carcasa puede acumularse demasiada agua, por lo que la potencia de pulverización disminuye considerablemente.
- Es probable que se derrame agua
- El depósito de agua podría caer al suelo y mojarlo

1. Para evitar los problemas descritos, coloque primero la parte inferior [4] del humidificador **Stylies Ultra 240 Libra** en un lugar adecuado.
2. Una vez que lo haya colocado: Levante la parte superior de la carcasa [3], retire el depósito de agua [5] y llénelo de agua. Mantenga la abertura por la que se introduce el agua ligeramente hacia arriba. Vuelva a colocar la tapa y asegúrese de que no gotea. Vuelva a colocar el depósito de agua y la parte superior de la carcasa sobre la parte inferior. Coloque el tubo de vapor [2] sobre la parte superior de la carcasa. Enchufe el cable [1] en la toma de corriente.
3. Pulse el interruptor [6] del **Stylies Ultra 240** y seleccione la potencia [9] deseada.
4. Con el regulador higrostático [8] se selecciona la humidificación deseada de izquierda (humedad baja) a derecha (humedad alta). Si gira el regulador hacia la izquierda, el aparato se desconecta al alcanzar una humedad aproximada del 30%, y comienza a funcionar de

nuevo en cuanto baja del 30%. Le aconsejamos que elija un ajuste medio (zona de confort) para alcanzar una humedad atmosférica de entre el 40 y el 60%.

Atención: el aparato no se enciende si el higróstato está demasiado bajo.

ADVERTENCIAS DE SEGURIDAD

- Lea con atención las instrucciones de uso antes de utilizar por primera vez el humidificador Stylix Ultra 240 Libra. Consérvelas para poder consultarlas en caso necesario, y déjelas al alcance de las personas que empleen el aparato.
- Coplax AG no se hace responsable de los daños ocasionados por no tener en cuenta estas instrucciones.
- El aparato está indicado para uso doméstico, y debe ser utilizado de acuerdo con las instrucciones. Si no lo utiliza para los fines descritos en esta documentación, y lleva a cabo modificaciones técnicas, podría poner en peligro su salud y sufrir accidentes.
- Este aparato no está pensado para que lo utilicen niños, personas con movilidad reducida, limitaciones físicas, psicológicas, o que carezcan de la experiencia o los conocimientos necesarios, a menos que haya alguien con ellos que supervise lo que están haciendo o que le enseñen cómo usarlo.
- Vigile a los niños y asegúrese de que no juegan con el aparato.
- Conecte el cable únicamente a la corriente alterna. Tenga en cuenta las características referidas a la tensión eléctrica.
- Desconecte el cable de la corriente siempre que:
 - Traslade el aparato de un lugar a otro
 - Abra el aparato o lo llene de agua
 - Note que no funciona correctamente
 - Se disponga a limpiarlo
 - Deje de utilizarlo.
- No utilice alargadores que no se encuentren en perfectas condiciones.
- No arrastre ni agarre el aparato tirando del cable.
- No introduzca ningún tipo de elementos en la carcasa.
- Si el cable de conexión a la corriente está en mal estado, consulte a un técnico especialista.
- Mantenga el cable de conexión alejado de superficies o bordes cortantes.
- No desenchufe el cable tirando de él ni lo toque con las manos mojadas.
- No coloque el humidificador cerca de la bañera, ducha o piscina (manténgalo a una distancia de 3 m como mínimo). Coloque el aparato lejos de la bañera, para que no pueda tocarse desde el agua.
- No ponga el aparato cerca de fuentes de calor. Asegúrese de que el cable de conexión no está expuesto al calor (manténgalo alejado de fogones, llamas, planchas u hornos en funcionamiento). Procure que el cable no se manche de aceite.
- No coloque el aparato directamente sobre la pared, las cortinas o los muebles.
- Asegúrese de que no se tambalea, y de que el cable no entorpece el paso.
- El aparato no es resistente a salpicaduras.
- No utilice ni guarde el aparato en espacios abiertos.
- Guarde el aparato en un lugar seco y fuera del alcance de los niños.
- No toque la membrana de ultrasonidos (en el interior del aparato) cuando esté en funcionamiento. Las oscilaciones de la membrana podrían provocar heridas parecidas a las quemaduras.
- No mezcle el agua con otras sustancias (aromas, aceites o sustancias para mantener el agua fría).

No coloque el aparato directamente en el suelo. Emplee una base resistente al agua.

LIMPIEZA

- Antes de llevar a cabo el mantenimiento del aparato, y después de utilizarlo, apáguelo y desenchúfelo de la corriente eléctrica.
- Nunca sumerja el aparato en agua (peligro de cortocircuito). Límpielo con un trapo húmedo y después séquelo bien. Antes de limpiarlo, desenchúfelo.
- A pesar de que el contenido de cal en el agua puede variar, descalcifique el aparato una vez a la semana como mínimo: Retire primero el depósito de agua (parte superior) y límpielo con un cepillo. Descalcifique el aparato con un antical doméstico y enjuáguelo bien. Móntelo antes de volver a utilizarlo.
- Enjuague bien el depósito de agua, con cierta frecuencia.
- Sustituya el cartucho del filtro (10) cada mes o cada dos meses, dependiendo de la cal del agua.

CARTUCHO DEL FILTRO Y DUREZA DEL AGUA

- La duración del cartucho depende de la dureza del agua. Para comprobar si desempeña su función correctamente, utilice la tira de prueba, pegada al dorso de estas instrucciones.
- Introduzca la tira de prueba en el agua, durante un segundo.
- Fíjese en el color de la tira transcurrido más o menos un minuto. Algunos cuadros verdosos pasan a tener un color rosado. La dureza del agua se calcula contando los recuadros de color rosa.

Ejemplo: Si hay tres recuadros rosas, significa que el grado de dureza del agua equivale a 3.

Número de recuadros rosa	Dureza del agua	Dureza del agua en Alemania (°dH)	Desgaste del cartucho calculado en días/litro (3 litros al día)
0/1	blanda	a partir de 4°dH	aprox. 120 días aprox. 360 litros
2	dureza media	a partir de 7°dH	aprox. 60 días aprox. 180 litros
3	bastante dura	a partir de 14°dH	aprox. 40 días aprox. 120 litros
4	muy dura	a partir de 21°dH	aprox. 20 días aprox. 60 litros

Para comprobar si el cartucho funciona, lleve a cabo un test muy sencillo: Sostenga un espejo pequeño en el vapor durante unos segundos. Si al retirarlo comprueba que hay restos de color blanco (cal), significa que es el momento de cambiar el cartucho.

IONIC SILVER CUBE™ (OPCIONAL)

Antes de colocar el depósito de agua, coloque el Ionic Silver Cube™ en la posición indicada, en la parte inferior del aparato.

Gracias a su tecnología patentada, el Ionic Silver Cube™ evita la aparición de bacterias y gérmenes. Puede utilizarse durante una temporada como máximo, y es necesario sustituirlo por otro antes del verano siguiente. El Ionic Silver Cube™ no evita cambiar el agua diariamente.

UN DATO A TENER EN CUENTA:

Instrucciones de funcionamiento del pulverizador por ultrasonidos

¿Cómo funciona el pulverizador por ultrasonidos? Una membrana de ultrasonidos, en el interior de aparato, mezcla el agua en movimiento, "catapultando" que las gotas de agua más finas de la

superficie hacia el exterior. Estas gotas se mezclan con el aire en la cámara de niebla. Mediante un ventilador, se dispersan por la habitación en forma de agua pulverizada, que forma una niebla visible. La niebla fina se evapora en contacto con el aire de la habitación, aumentando la humedad de la atmósfera.

Polvo blanco:

Mediante el principio de nebulización por ultrasonidos, todas las sustancias que contiene el agua se nebulizan, incluidos los minerales y la cal. Para evitarlo en la medida de lo posible, el agua se filtra antes, pasando por el cartucho del filtro. Así, la mayoría de las sustancias no se expulsan al exterior. Dependiendo de la región en la que se encuentre, el agua contiene más o menos cal y minerales. Puede que no se filtren demasiado bien en la resina de descalcificación utilizada. En caso de que esto suceda, se forma una capa blanca, parecida al polvo, sobre las superficies que atraen la electricidad estática, como el televisor. Esta capa también se forma cuando el cartucho del filtro está gastado (ver el capítulo sobre el cartucho del filtro y la dureza del agua).

Recomendaciones referidas al agua

No emplee agua de base salada endurecida mediante una instalación de descalcificación. En esta clase de instalaciones, la cal se sustituye por sal, y se forma una capa blanca en la habitación.

Hay que emplear siempre agua limpia para que el aire no se contamine. Es importante que el aparato esté limpio, en especial el depósito de agua.

Recomendación: Emplee siempre el Ionic Silver Cube™ para evitar la aparición de gérmenes en el agua.

AVERÍAS

El indicador de control no se apaga después de haber llenado el depósito de agua:

El aparato se apaga automáticamente cuando falta agua. En ese caso, el color del indicador luminoso (en el lateral) pasa de verde a rojo. Para volver a activar la niebla, apague el aparato y vuelva a encenderlo (=Reset). Así se pone en marcha la protección del nebulizador por ultrasonidos.

El aparato no se enciende una vez que se ha colocado el depósito de agua, la tapa está cerrada y se ha activado el interruptor de encendido:

No se trata de una avería: pueden pasar unos minutos hasta que el agua alcance la parte inferior del aparato a través del cartucho. El agua permite el funcionamiento del depósito de agua se ponga en funcionamiento. Aguarde y vuelva pulsar el interruptor.

El depósito de agua gotea:

Retire la tapa, ajuste el cartucho y vuelva a colocar la tapa sobre el depósito.

Potencia baja, no se produce una descarga de vapor, no se pone en marcha:

Mantenimiento según el capítulo «Limpieza»

REPARACIONES/RETIRADA

- Las reparaciones de aparatos eléctricos (cambiar el cable de conexión a la corriente) deben confiarse a técnicos especializados. La garantía deja de tener vigor en caso de llevar a cabo reparaciones no adecuadas, y el fabricante no asume ninguna responsabilidad al respecto.
- Si el cable de conexión a la corriente resulta dañado, el fabricante, su proveedor de servicios o un técnico especialista son los encargados de reemplazarlo para evitar daños.
- Nunca ponga en marcha el aparato si el cable o el enchufe se encuentran dañados, si el aparato no funciona bien, si se ha caído o ha sufrido cualquier otro tipo de daños (grietas/rotura de la carcasa).
- No emplee objetos puntiagudos, que puedan rayar la superficie del aparato, ni sustancias químicas corrosivas.
- Retire inmediatamente el aparato fuera de uso (retire el cable de conexión a la corriente) y deposítelo en un vertedero adecuado para este tipo de residuos.
- No tire los aparatos eléctricos a la basura doméstica: diríjase a los puntos de reciclaje oficiales, en caso de que existan.

- Si los aparatos eléctricos no se retiran de forma adecuada, al descomponerse sus componentes se liberan sustancias tóxicas que se filtran en el suelo, contaminando el agua, alcanzando la cadena alimenticia o dañando la naturaleza.

DATOS TÉCNICOS

Medidas	(Ancho x alto x profundidad) 304 x 300 x 152 mm
Peso	aprox. 2,40 kg
Potencia	Máxima 35 W, 300 g/h
Contenido del depósito	3,5 litros
nivel de intensidad acústica	muy baja
Cumple con la norma EU	CE/WEEE/RoHS
Nos reservamos el derecho a llevar a cabo modificaciones técnicas	

No tire el aparato a la basura doméstica. Entregue el aparato en un lugar adecuado para este tipo de productos. Los residuos eléctricos y electrónicos deben ser eliminados correctamente y reciclarse. Es el único modo de conservar los recursos naturales y el medio ambiente.

El embalaje es reutilizable. Elimine el embalaje de forma adecuada, de acuerdo con un tratamiento de residuos que proteja la naturaleza.

GARANTÍA DE 2 AÑOS

Durante los dos años siguientes a la compra del aparato, lo repararemos o sustuiremos por otro si así lo desea, sin coste alguno. La garantía se aplica a la máquina, o a cualquier pieza que presente defectos en el material o de fabricación.

EXCEPTO EN EL CASO DE LA GARANTÍA ARRIBA DESCRITA, Coplax NO ASUME NINGUNA OTRA GARANTÍA, EXPRESA O IMPLÍCITA, NI DE MERCANCÍA O AJUSTE, INDEPENDIENTE DEL PROPÓSITO, REFERIDA AL PRODUCTO, TRANSCURRIDO EL PERÍODO DE 2 AÑOS DE COBERTURA. Coplax se encarga de decidir si reparar o sustituir un producto en garantía. NO concedemos crédito en ningún caso. Las reparaciones arriba descritas son las únicas que efectúa el usuario en caso de que se incumpla de algún modo la garantía arriba mencionada.

A QUIÉN CUBRE:

La garantía cubre el aparato Coplax siempre y cuando su propietario conserve la prueba de compra, que equivale a una factura o recibo. La garantía es intransferible. El propietario debe conservar la prueba de compra original. Antes de proceder a la devolución del aparato, es necesario enviar una copia de dicha prueba original (en la que consta la fecha de compra) por fax, correo electrónico o correo ordinario. Le rogamos que adjunte el número de modelo del aparato, además de una descripción detallada (escrita a máquina, si es posible) del problema que presenta el artículo. Introduzca la descripción en un sobre y péguela directamente en el aparato antes de cerrar la caja. No escriba nada en la caja original, ni la cambie.

QUÉ NO CUBRE ESTA GARANTÍA:

- Las piezas que precisan ser sustituidas con cierta frecuencia, como cartuchos de desmineralización, Ionic Silver Cube™, filtros de carbón activo, filtros de mecha para el agua u otros artículos que requieran sustitución, excepto aquellos que presenten defectos en el material o de fabricación.
- Daños, averías, pérdidas o deterioro debido a un uso indebido, desgaste, negligencia, accidentes, instalación o posición incorrecta del aparato, mal uso, mantenimiento inadecuado, reparación no autorizada, exposición a temperaturas o condiciones extremas. Se incluyen los daños ocasionados por el uso indebido de aceites esenciales o tratamiento de aguas y soluciones limpiadoras.
- Los daños debidos al embalaje inadecuado o manipulación incorrecta por parte del transportista, que afecten a los productos devueltos.
- Pérdida o extravío de accesorios como la boquilla, la cápsula de fragancia, el tapón del depósito

de agua etc.

- Los costes de envío y transporte desde el lugar de origen al taller de reparaciones.
- Daños directos, indirectos o especiales, sean del tipo que sean, incluyendo pérdida de ganancias u otras pérdidas económicas.
- Daños en una unidad enviada por uno de nuestros proveedores, ocasionados durante el transporte. Le rogamos que consulte directamente con dicho proveedor.

Esta garantía no cubre daños o averías ocasionados por o resultado de no observar las indicaciones de Coplax, referidas a la instalación, utilización, el mantenimiento o la reparación del aparato.

