

Siméo

NOTICE D'UTILISATION

MACHINE À
HOT DOG
FC465

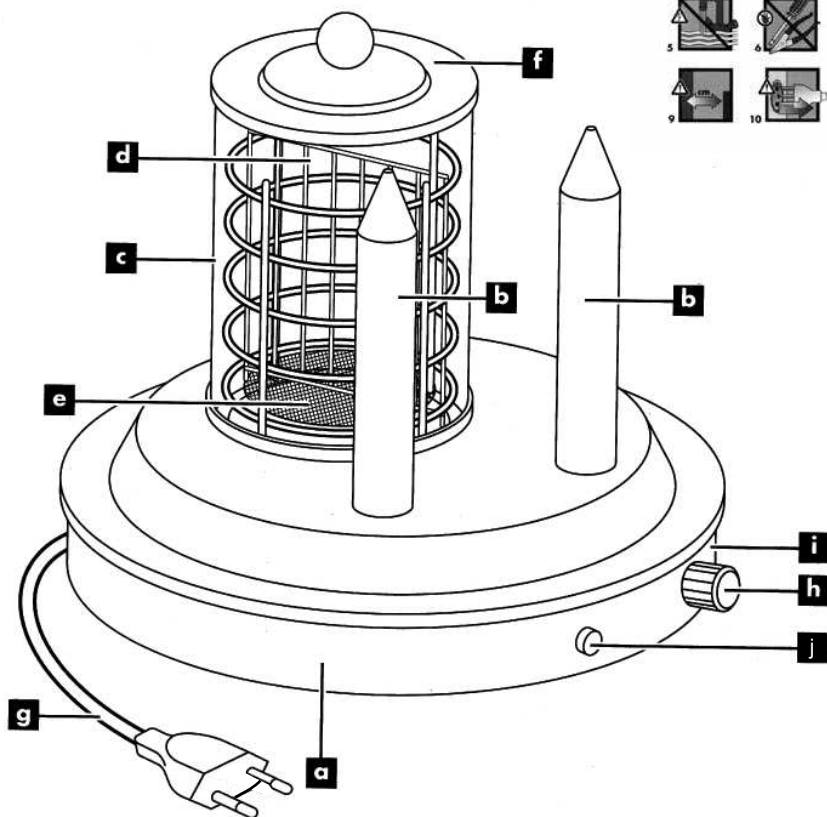


Vous venez d'acquérir un produit de la marque Siméo. Ce dernier a été conçu avec soin et a été soumis à de nombreux tests de contrôle.

Nous vous remercions de la confiance portée à notre marque et souhaitons que cet appareil vous apporte entière satisfaction.

Nous vous demandons de lire attentivement cette notice dans son intégralité avant d'utiliser votre appareil. Conservez-la, vous pourriez avoir besoin de vous y référer dans le futur.

Descriptif technique



a	Socle	f	Couvercle
b	Pics chauffants	g	Cordon d'alimentation
c	Cylindre en verre	h	Bouton de réglage
d	Support de cuisson	i	Indications de réglage (Chauffe/Maintien au chaud)
e	Réservoir eau	j	Voyant

Recommandations de sécurité générales

Cet appareil est prévu pour un usage domestique uniquement. Toute autre utilisation annule la garantie. Respecter impérativement les consignes d'utilisation du mode d'emploi.

- . Cet appareil n'est pas un jouet.
- . Maintenir l'appareil et son cordon hors de portée des enfants de moins de 8 ans.
- . Cet appareil peut être utilisé par des enfants à partir de 8 ans et plus et par des personnes ayant des capacités physiques, sensorielles ou mentales réduites ou un manque d'expérience et de connaissances à condition qu'elles aient reçu une supervision ou des instructions concernant l'utilisation de l'appareil en toute sécurité et qu'elles comprennent les dangers encourus. Les enfants ne doivent pas jouer avec l'appareil. Le nettoyage et l'entretien par l'utilisateur ne doivent pas être effectués par des enfants, sauf s'ils ont plus de 8 ans et qu'ils sont surveillés.

- Il convient de surveiller les enfants pour s'assurer qu'ils ne jouent pas avec l'appareil.
- Ne jamais laisser les éléments d'emballage (sacs plastiques, polystyrène...) à la portée des enfants, ce sont des sources potentielles de danger.
- Ne jamais plonger l'appareil dans l'eau ou dans quelque liquide que ce soit.

• Ne pas manipuler l'appareil les mains mouillées.

- Ne brancher l'appareil que sur une prise répondant aux prescriptions de sécurité avec mise à la terre.
- S'assurer que la tension de secteur correspond bien à celle marquée sur la plaque signalétique figurant sous l'appareil.
- Dans le cas où une rallonge serait nécessaire, utiliser une rallonge avec prise de terre incorporée et d'une intensité nominale suffisante pour supporter l'alimentation électrique. Nous vous conseillons d'utiliser des produits portant la marque NF.
- S'assurer avant chaque utilisation que le cordon d'alimentation est en parfait état.
- Ne pas tirer sur le cordon ou sur l'appareil lui-même pour le débrancher.
- En cas de panne ou de mauvais fonctionnement, il est dangereux de chercher à réparer l'appareil soi-même, toujours le confier à un professionnel d'un Centre Service Agréé Siméo. Procéder de même si le cordon d'alimentation devait être remplacé.
- Ne pas laisser l'appareil exposé aux agents atmosphériques (gel, pluie, soleil...).
- N'utiliser que les accessoires fournis avec l'appareil, au risque de l'endommager.
- Ne pas utiliser l'appareil pour un autre usage que celui prévu.
- Assurez-vous que l'installation électrique est suffisante pour alimenter cet appareil. Afin d'éviter une surcharge du réseau électrique, veiller à ne pas brancher d'autres appareils à forte consommation électrique sur le même circuit.
- La prise d'alimentation secteur utilisée pour brancher l'appareil doit rester accessible facilement pour permettre de débrancher rapidement et à tout moment l'appareil si nécessaire.
- Cet appareil n'est pas prévu pour être mis en fonctionnement au moyen d'une minuterie extérieure ou par un système de commande à distance séparé.
- Ne pas utiliser de produits d'entretien abrasifs ou de grattoirs durs pour le nettoyage de l'appareil.
- Ne pas nettoyer l'appareil avec un nettoyeur vapeur.

• Ne pas laisser l'appareil sans surveillance lorsqu'il est branché.

- Non utilisé, l'appareil doit impérativement être débranché.
- Débrancher impérativement le cordon d'alimentation de l'appareil dans les cas suivants :
 - À la fin de chaque utilisation
 - Avant tout nettoyage
 - En cas de dérangement ou de mauvais fonctionnement
 - En cas de non-utilisation prolongée

- Ne pas placer l'appareil près d'une source de chaleur et éviter que le cordon d'alimentation touche une surface chaude.
- . Ne jamais plonger le corps de l'appareil et le cordon d'alimentation dans l'eau ou dans quelque liquide que ce soit.
- . Cet appareil est uniquement destiné à être utilisé dans des applications domestiques et analogues telles que :
 - des coins-cuisine réservés au personnel dans des magasins, bureaux et autres environnements professionnels ;
 - des fermes ;
 - l'utilisation par les clients des hôtels, motels et autres environnements à caractère résidentiel ;
 - des environnements du type chambre d'hôtes et n'est pas prévu pour une utilisation commerciale.

Recommandations de sécurité particulières

- Ne jamais glisser la main à l'intérieur de l'appareil quand celui-ci est en fonctionnement. Patienter au minimum 30 minutes après l'arrêt de l'appareil.
- Le cylindre, le socle et les pics deviennent très chauds lorsque l'appareil fonctionne. Prenez garde à ne pas les toucher au risque de vous brûler.
- Ne pas utiliser l'appareil sans y avoir mis de l'eau.
- Ne pas déplacer l'appareil lorsqu'il fonctionne.
- Débrancher le cordon d'alimentation pour toute opération d'entretien, de même lorsque l'appareil n'est pas utilisé.
- Ne pas laver l'appareil au lave-vaisselle.
- Veiller à ce que le cordon d'alimentation n'entre pas en contact avec les parties chaudes de l'appareil.
- Ne pas ranger l'appareil tant qu'il est encore chaud, le laisser refroidir à l'air libre au préalable.
- Ne pas utiliser l'appareil comme chauffage d'appoint.
- Ne pas placer dans l'appareil des matériaux inflammables, tels papier, carton, film plastique...
- Ne jamais utiliser des aliments hors dimension ou des aliments emballés. Retirer au préalable tous les papiers d'emballage, aluminium ou film alimentaire susceptibles de se trouver autour des aliments.
- Ne pas faire fonctionner l'appareil sous un meuble mural, une étagère, ni à proximité de matériaux inflammables (tissus d'ameublement, papiers, cartons...).
- Veiller à toujours poser votre appareil sur une surface plane, stable et de dimensions suffisantes pour l'accueillir.
- Ne pas utiliser l'appareil directement sur un support souple (nappe...).
- Ne pas placer l'appareil directement sur une surface fragile (table en verre, meuble en bois...)
- Ne pas ranger de produits inflammables dans ou sur le meuble où est utilisé l'appareil.
- Si l'appareil venait à prendre feu, ne pas verser d'eau dessus, mais étouffer les flammes au moyen d'un linge mouillé.
- Ne pas encastrer l'appareil.
- Ne pas laisser l'appareil en marche si vous n'en avez pas besoin. S'assurer qu'il est « hors service » s'il n'est pas utilisé en retirant la fiche de la prise de courant.

. Il est recommandé d'examiner régulièrement l'appareil. Pour éviter tout danger, ne pas utiliser l'appareil si le cordon d'alimentation, la fiche électrique ou l'appareil est endommagé, mais l'apporter à un

professionnel d'un Centre Service Agréé ELECTROPEM pour contrôle et/ou réparation.

En cas de panne ou de mauvais fonctionnement, l'appareil doit être réparé par un professionnel d'un Centre Service Agréé ELECTROPEM. Vous trouverez les coordonnées du Centre Service Agréé ELECTROPEM le plus proche de chez vous sur : www.simeo.tm.fr

Avant la première utilisation

- Déballez l'appareil.
- Retirez tous les sachets plastiques, cartons et papiers qui protègent les différentes parties de l'appareil à Hot Dog puis ôtez les éventuels autocollants.
- Nettoyez le socle, les pics chauffants, le cylindre en verre, le support de cuisson, le réservoir d'eau et le couvercle avec de l'eau tiède savonneuse, en prenant soin d'utiliser une éponge non abrasive.

Attention ! Ne pas plonger l'appareil dans l'eau ou dans quelque liquide que ce soit.

Ne pas laver l'appareil au lave-vaisselle.

- Séchez soigneusement les différents éléments.
- Remontez l'appareil.

Montage

- Posez l'appareil sur un plan de travail, une table...
- Assurez-vous que l'appareil soit stable et que le cordon d'alimentation ne soit pas au contact d'un point d'eau ou de chaleur.
- Vissez les deux pics chauffants dans les logements prévus à cet effet en les serrant jusqu'en butée.
- Posez le réservoir d'eau dans l'ouverture ménagée à cet effet dans le socle de l'appareil.
- Disposez le cylindre en verre sur le réservoir d'eau.
- Installez le support de cuisson dans le cylindre en verre.
- Terminez en ajoutant le couvercle.
- Votre appareil est prêt à être utilisé.

Utilisation

Note : certains éléments de l'appareil ont été légèrement graissés lors de sa fabrication. Il se peut de ce fait que l'appareil dégage un peu de fumée lors des premières utilisations. Ceci est parfaitement normal et sera de courte durée.

- Ôtez le couvercle, le cylindre en verre et le support de cuisson.

- Sortez le réservoir d'eau et remplissez-le d'eau jusqu'à 1 cm du bord maximum.
- Remettez le réservoir d'eau en place et essuyez les gouttes d'eau qui auraient éventuellement débordé.
- Remplacez le cylindre en verre, le support de cuisson et le couvercle.
- Branchez votre appareil.
- Positionnez le bouton de réglage sur Chauffe et le voyant s'éclaire. L'appareil va alors monter en température durant 20 minutes environ.
- Une fois la température atteinte, le voyant va s'éteindre.
- Positionnez alors le bouton de réglage sur Maintien au chaud.
- Ouvrez le couvercle et placez les saucisses dans le panier. Pour plus de facilité, vous pouvez suspendre les paires de saucisses de part et d'autre du support de cuisson.
- Fermez le couvercle et laissez cuire les saucisses durant 10 à 15 minutes.
- Pendant ce temps, disposez une demi-baguette ou un petit pain sur les pics chauffants.
- Accompagnez vos Hot Dogs de ketchup, moutarde, mayonnaise, sauce épicée, chili, fromage râpé, oignons, choucroute...
- Votre appareil vous permet aussi de cuire de la même manière que les saucisses, des œufs ou du maïs. Vous trouverez ci-dessous un guide de cuisson :

8 œufs à la coque	7 minutes
8 œufs mollets	11 minutes
8 œufs durs	20 minutes
4 épis de maïs	35 minutes

Entretien et nettoyage

- Procédez appareil débranché et refroidi.
- Retirez le couvercle, le cylindre en verre, le support de cuisson et le réservoir d'eau.
- Lavez ces différents éléments à l'eau tiède savonneuse en prenant soin d'utiliser une éponge douce et un détergent non abrasif, ou placez-les au lave-vaisselle.
- Essuyez le socle de l'appareil ainsi que les pics chauffants avec un chiffon doux humide.

**Attention ! Ne pas plonger l'appareil dans l'eau ou dans quelque liquide que ce soit.
Ne pas laver l'appareil au lave-vaisselle.**

- Séchez soigneusement les différents éléments de l'appareil avant de le remonter.

Caractéristiques techniques

Référence	FC465
Puissance	450 W
Tension d'utilisation	230 V ~ 50 Hz
Norme	A13



Nota :

La garantie est définie sur le bulletin de garantie joint. Elle ne couvre pas l'usure normale. Le fabricant ne peut être tenu responsable de dommages éventuels causés par un usage ou une installation incorrecte, impropre, erronée, déraisonnable, non conforme à la notice, ou par des réparations effectuées par un personnel non qualifié.

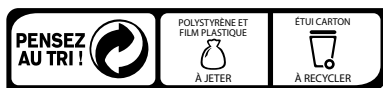
Appareil exclusivement destiné à une utilisation domestique.

Destruction de l'appareil :

Merci de respecter les recommandations ci-dessous :

-  - Vous ne devez pas vous débarrasser de cet appareil avec vos déchets ménagers
-  - Un système de collecte sélective pour ce type de produit est mis en place par les communes, vous devez vous renseigner auprès de votre mairie afin d'en connaître les emplacements.


En effet, les produits électriques et électroniques contiennent des substances dangereuses qui ont des effets néfastes sur l'environnement ou la santé humaine et qui doivent être recyclées.



CONSIGNE POUR VOTRE LOCALITEMENT - WWW.CONSIGNESETRI.FR

Document et visuels non contractuels - Caractéristiques susceptibles d'être modifiées.

ELECTROPEM — Avenue du 8e régiment de Hussards 68 132 ALTKIRCH CEDEX
Internet : www.simeo.tm.fr — Email : info@simeo.tm.fr

 **N°Cristal** 09 69 32 03 28

APPEL NON SURTAXE





