

Inhaltsverzeichnis

1. Sicherheitshinweise und Warnungen
2. Zeichenerklärung
3. Bestimmungsgemäße Verwendung
4. Funktionsbeschreibung
5. Gerätekomponenten
6. Standortwahl
7. Inbetriebnahme
8. Reinigung / Aufbewahrung
9. Detaillierte Sicherheitshinweise
10. Technische Daten

1. Sicherheitshinweise und Warnungen

Dieses Gerät entspricht den vorgeschriebenen Sicherheitsbestimmungen für Elektrogeräte.

Lesen Sie die Bedienungsanleitung aufmerksam durch, bevor Sie das Gerät in Betrieb nehmen.

Ein unsachgemäßer Gebrauch kann zu Schäden an Personen und Sachen führen. Personen, die mit der Anleitung nicht vertraut sind, dürfen das Gerät nicht bedienen.

Bewahren Sie die Bedienungsanleitung sorgfältig auf.

Kindern und Jugendlichen ist die Benutzung des Gerätes nicht gestattet.

⚠ WICHTIG! Bitte die detaillierten Sicherheitshinweise vor Gebrauch durchlesen (ab Seite 5).

Bei Nichtbeachtung besteht Stromschlag-, Brand- und/oder Verletzungsrisiko. Bitte alle Sicherheits- und anderen Hinweise aufbewahren und an Nachbenutzer weitergeben.

ELEKTRISCHE SICHERHEIT

⚠ Stets überprüfen, ob die verfügbare Netzspannung mit der auf dem Typenschild angegebenen übereinstimmt.

2. Zeichenerklärung

Achten Sie auf alle Zeichen und Symbole, die in dieser Anleitung und auf Ihrem Gerät angegeben sind. Merken Sie sich diese Zeichen und Symbole. Wenn Sie die Zeichen und Symbole richtig interpretieren, können Sie sicherer und besser mit dem Gerät arbeiten.



Achtung!



Vor Inbetriebnahme Bedienungsanleitung lesen!

3. Bestimmungsgemäße Verwendung

Dieses Gerät wurde speziell für den privaten Gebrauch in trockenen Räumen (z.B. Haus, Wohnung) und nicht für den gewerblichen Dauereinsatz konzipiert.

4. Funktionsbeschreibung

Das Heizgerät eignet sich ideal für Heizaufgaben in kleineren Räumen.

Bitte machen Sie sich vor dem Gebrauch mit den wichtigsten Bedienteilen vertraut (siehe Abbildung auf Seite 3).

Für Schäden, die durch nicht sachgemäße Anwendung entstehen, wird nicht gehaftet.

5. Gerätekomponenten (A)

- 1 Oberteil *)
- 2 Bedienschalter (auf Rückseite)
- 3 Lufteintrittsöffnungen (auf Rückseite *)
- 4 Gehäuse *)
- 5 Glasscheibe *)
- 6 Feuerimitation mit Flammeneffekt (LED)
- 7 Luftaustritt *)
- 8 Standfüsse
- 9 Heizstufen:
I tiefe Heizleistung (950 W)
II hohe Heizleistung (1900 W)

10 Heizung Ein-/Ausschalten:

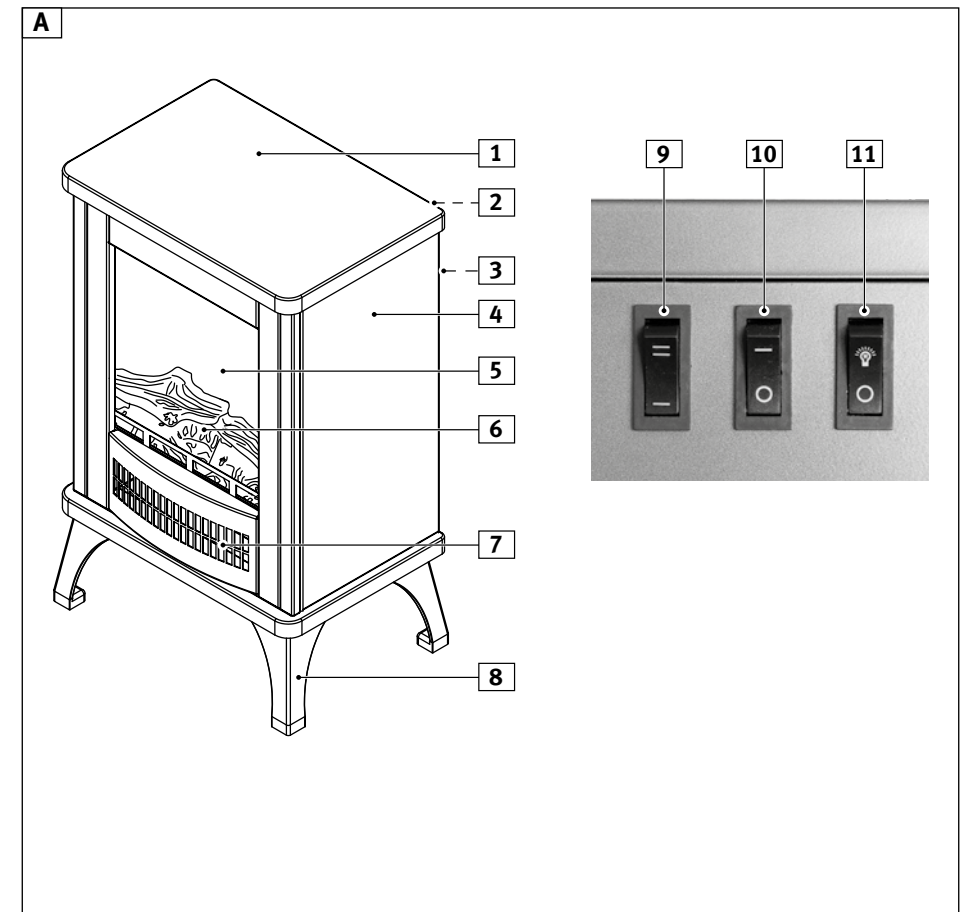
- 0 Aus
- I Ein

11 Feuerimitation mit Flammeneffekt (LED):

- 0 Aus
- 💡 Ein

*) Heiss! Nicht berühren, niemals abdecken oder Gegenstände daraufstellen/anehnen: Überhitzungs-/Brandgefahr!

Überprüfen Sie das Gerät auf eventuelle Transportschäden. Nehmen Sie sich Zeit und lesen Sie diese Bedienungsanleitung vor der Inbetriebnahme gut durch.



6. Standortwahl

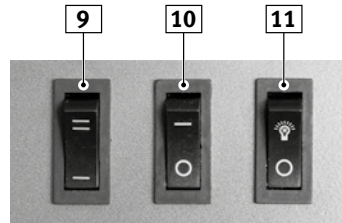
⚠️ Bevor Sie das Gerät aufstellen sind folgende Punkte zu beachten:

- Gerät nur in trockenen Räumen und auf einem stabilen Untergrund anwenden. Nur in aufrechter Position in Betrieb nehmen
- Darauf achten, dass das Gerät beim Betrieb eine gute Standfestigkeit besitzt und niemand über das Netzkabel stolpern kann
- Das Gerät wird während des Betriebs stellenweise sehr heiss. Darauf achten, dass es nicht in unmittelbarer Nähe zu brennbaren/wärmeempfindlichen Gegenständen (z.B. Vorhänge, Möbel, Kerzen etc.) steht: Brandgefahr! Mindestabstand von 1 m einhalten
- Gerät nicht in Badezimmern, Duschen oder in unmittelbarer Nähe von Wasser (Waschbecken, Badewannen, Dusche, Schwimmbekken usw.) benutzen: Stromschlaggefahr! Mindestabstand von 5 m einhalten
- Wir empfehlen, das Gerät über einen FI-Schutzschalter anzuschliessen. Im Zweifelsfalle fragen Sie eine Fachperson

7. Inbetriebnahme

Gerät ans Netz anschliessen

- Das Gerät ist durch Einstecken des Netzsteckers (230 V) in eine Steckdose mit Erdung betriebsbereit



Heizstufen (9)

- Mit dem Schalter Heizstufen (9) gewünschte Heizleistung wählen:
 - I tiefe Heizleistung (950 W)
 - II hohe Heizleistung (1900 W)

Heizung Ein-/Ausschalten (10)

- Durch Drücken des Schalters (10) Gerät einschalten. Die Funktionen:
 - O Ausgeschaltet
 - I Eingeschaltet

Flammeneffekt (11)

- Mit dem Schalter (11) kann der Flammeneffekt eingeschaltet werden:
 - O Flammeneffekt ausgeschaltet
 - ⚡ Flammeneffekt eingeschaltet
- Der Flammeneffekt kann auch ohne Heizung eingeschaltet werden

Nach dem Gebrauch

- Zuerst Gerät mit (9) auf tiefe Heizleistung «I» stellen und dann Gerät mit Schalter (10) ausschalten (Schalter auf «O» stellen). Flammeneffekt mit (11) ausschalten
- Bei Nichtgebrauch immer Netzstecker ziehen

8. Reinigung / Aufbewahrung

⚠️ Vor der Reinigung Gerät ausschalten und Netzstecker ziehen.

Gerät vollständig abkühlen lassen.

Gehäuse mit einem leicht feuchten Tuch abwischen und dann trocken reiben. Fusseln an den Lufteintritts- und Luftaustrittsöffnungen entfernen (z.B. mit Pinsel oder Staubsaugerdüse).

⚠️ Gerät nicht öffnen und keine Gegenstände in das Gerät stecken. Nicht in Wasser oder andere Flüssigkeiten tauchen; Stromschlaggefahr!

Keine scharfen, kratzenden Gegenstände oder ätzende Chemikalien verwenden.

Bei Nichtgebrauch, Gerät an einem trockenen, staubfreien Ort lagern.

9. Detaillierte Sicherheitshinweise

⚠️ **WICHTIG! Bitte alle Sicherheits- und anderen Hinweise vor Gebrauch durchlesen.**

Bei Nichtbeachtung besteht Stromschlag-, Brand- und/oder Verletzungsrisiko.

Das Gerät wird während des Betriebs an einigen Stellen sehr heiss; nur an den Schaltern berühren. Darauf achten, dass Kinder keine Gelegenheit haben das Gerät zu berühren oder damit zu spielen!

Gerät nie mit nassen Händen/Füssen berühren.

Gerät niemals abdecken oder Kleider, Stoffe etc. damit trocknen: Brandgefahr!

Bei defekter Glasscheibe sofort Netzstecker ziehen (Stromschlaggefahr) und Scheibe durch Migros-Service ersetzen lassen.

Gerät während des Betriebs nicht verschieben.

Darauf achten, dass der rückseitige Lufteinlass und der vordere Luftaustritt nicht abgedeckt/blockiert sind: Brandgefahr!

Darauf achten, dass das Gerät nicht in unmittelbarer Nähe zu brennbaren/wärmeempfindlichen Gegenständen (z.B. Vorhänge, Möbel, Kerzen etc.) steht: Brandgefahr! Mindestab-

stand von 1 m einhalten.

Gerät nicht mit Zeitschaltgeräten («Timer») etc. verwenden; Brandgefahr!

Auf maximaler Leistung (1900 W) keine weiteren Geräte an gleicher Steckdose anschliessen (Gefahr von Überlastung).

Nicht auf das Gerät sitzen oder stehen.

Zum Schutz vor elektrischen Schlägen, Gerät, Netzkabel oder Netzstecker niemals ins Wasser oder andere Flüssigkeiten tauchen.

Personen, einschliesslich Kinder, die aufgrund ihrer physischen, sensorischen oder geistigen Fähigkeiten oder ihrer Unerfahrenheit oder Unkenntnis nicht in der Lage sind, das Gerät sicher zu benutzen, dürfen das Gerät nicht ohne Aufsicht oder Anweisung durch eine verantwortliche Person benutzen.

Netzstecker ziehen:

- bei Nichtgebrauch.
- beim Umstellen/Transportieren des Gerätes.
- vor dem Reinigen.

Keine Finger, Schreibstifte oder andere Gegenstände in die Lufteintritts- und Luftaustrittsöffnungen stecken.

Das Gerät darf nur auf einer stabilen, trockenen und ebenen Standfläche betrieben werden, um ein Umfallen zu verhindern.

Gerät nicht direkt unter eine Steckdose stellen.

Gerät nicht vor einem Fenster oder auf einem Fenstersims aufstellen. Das Gerät könnte umfallen und mit Regen in Kontakt kommen (Stromschlaggefahr!).

Gerät nicht in der Nähe von explosiven/leicht entzündlichen Standorten betreiben.

Gerät nicht in die Nähe von offenen Flammen, Feuer- und Kochstellen oder Heizgeräten stellen.

Eine defekte LED-Beleuchtung (für den Flammeneffekt) muss durch den MIGROS-Service ersetzt werden.

Niemals Gerät mit Defekt oder mit defekten Kabeln und Steckern verwenden. Defekte Geräte durch den MIGROS-Service kontrollieren/reparieren lassen.

Beim Netzstecker einstecken/ziehen immer am Stecker festhalten und niemals am Kabel ziehen.

Dieses Heizgerät ist für den Haushaltgebrauch und nicht für den kommerziellen Dauereinsatz konzipiert.

Bitte alle Sicherheits- und anderen Hinweise aufbewahren.

Gerät nur für den vorgesehenen und in dieser Anleitung beschriebenen Zweck verwenden.

10. Technische Daten

Modell:	PISA
Betriebsspannung:	230 V~ / 50 Hz
Leistungsaufnahme:	1900 W (max.)
Gewicht:	12 kg (ca.)
Abmessungen (HxBxT):	551 x 348 x 267 mm (ca.)

Recycling



Ausgediente Geräte bei einer Verkaufsstelle zur kostenlosen, fachgerechten Entsorgung abgeben.



Geräte mit gefährlichem Defekt sofort entsorgen und sicherstellen, dass sie nicht mehr verwendet werden können.

Geräte nicht mit dem Hauskehricht entsorgen (Umweltschutz!).

Sommaire

1. Consignes de sécurité et mises en garde
2. Légende
3. Utilisation conforme
4. Description des fonctions
5. Composantes de l'appareil
6. Choix de l'emplacement
7. Fonctionnement
8. Nettoyage / Rangement
9. Consignes de sécurité détaillées
10. Données techniques

1. Consignes de sécurité et mises en garde

Les consignes de sécurité concernant l'utilisation de cet appareil sont conformes à celles des appareils électriques.

Lisez attentivement ce mode d'emploi avant de mettre l'appareil en marche.

Une utilisation non conforme peut présenter des risques pour les personnes et les objets. Les personnes n'ayant pas pris connaissance de ce mode d'emploi ne doivent pas utiliser cet appareil.

Conservez soigneusement ce mode d'emploi.

Les enfants et les jeunes ne sont pas autorisés à utiliser cet appareil.

⚠ IMPORTANT! Avant l'utilisation de l'appareil, lisez soigneusement les consignes de sécurité détaillées (à la page 11).

Le non respect de ces consignes représente un risque de décharge électrique, d'incendie et/ou de blessure. Veuillez respecter les consignes de sécurité et toutes les autres recommandations et les remettre à tout utilisateur.

SÉCURITÉ ÉLECTRIQUE

⚠ Vérifiez que la tension de secteur correspond bien à celle qui est indiquée sur la plaquette.

2. Légende

Faites attention aux signes et aux symboles mentionnés dans ce mode d'emploi et sur votre appareil. Retenez bien ces signes et ces symboles. Si vous respectez bien ces signes et ces symboles, vous utiliserez mieux cet appareil et en toute sécurité.



Attention!



Lire le mode d'emploi avant la mise en marche!

3. Utilisation conforme

Cet appareil n'est conçu que pour un usage privé et une utilisation dans des locaux secs (ex. maison, appartement) et n'est pas conçu pour une utilisation professionnelle intense.

4. Description des fonctions

Cet appareil est idéal pour chauffer des petites pièces.

Avant de l'utiliser, familiarisez vous avec les éléments de commande les plus importants (voir illustration page 9).

Nous n'assumons aucune responsabilité en cas de dommages dus à une utilisation de cet appareil non conforme à ce mode d'emploi.

5. Composantes de l'appareil (A)

- 1 Dessus de l'appareil *)
- 2 Interrupteur (à l'arrière)
- 3 Arrivées d'air (à l'arrière *)
- 4 Corps de l'appareil *)
- 5 Vitre *)
- 6 Imitation feu avec effet flammes (LED)
- 7 Sortie d'air *)
- 8 Pieds
- 9 Degrés de chauffage:
I puissance de chauffage basse (950 W)
II puissance de chauffage élevée (1900 W)

10 Chauffage marche/arrêt:

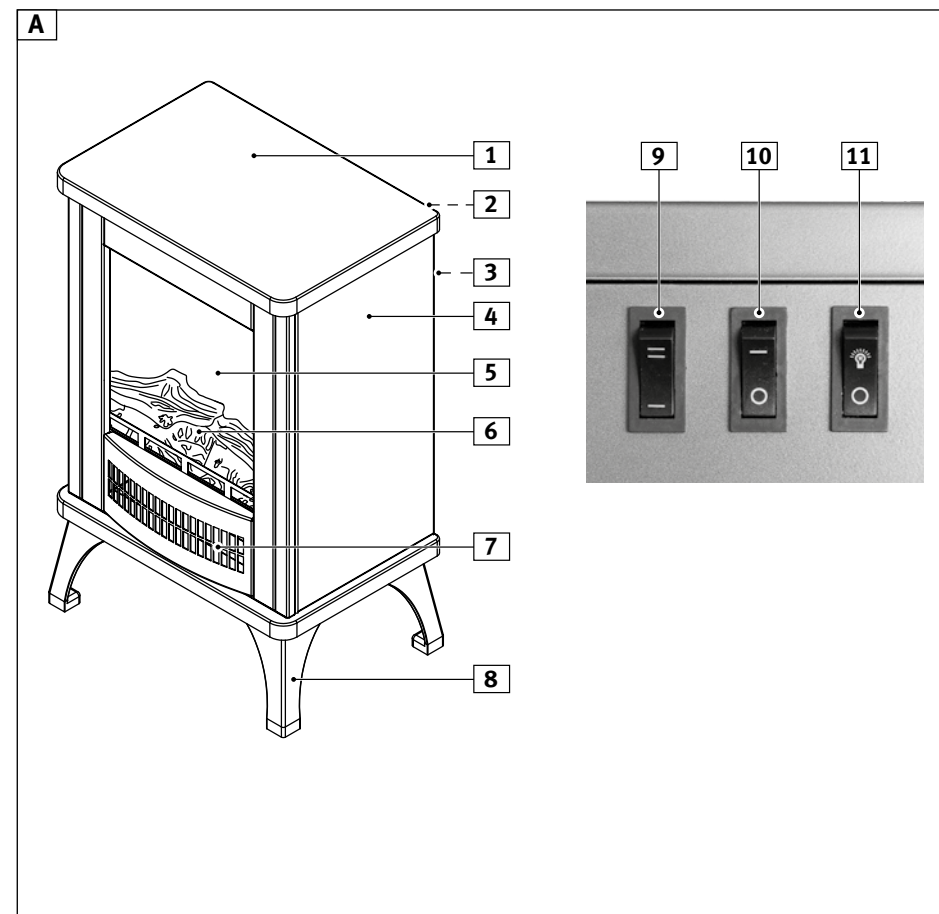
- 0 éteint
- I allumé

11 Imitation feu avec effet flammes (LED):

- 0 éteint
- 💡 allumé

*) Chaud! Ne pas toucher, ne jamais couvrir l'appareil, ni poser d'objets dessus ou les appuyer contre: risque de surchauffe/d'incendie!

Vérifiez que l'appareil n'a pas été endommagé pendant le transport. Prenez bien le temps de lire ce mode d'emploi avant d'utiliser et de mettre l'appareil en marche.



6. Choix de l'emplacement

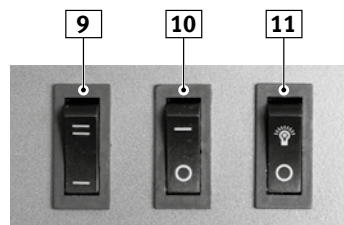
⚠ Avant d'installer l'appareil, respectez les points suivants:

- N'utilisez l'appareil que dans des locaux secs et sur une surface stable. L'utiliser uniquement en position verticale
- Vérifiez que l'appareil en marche est bien stable et que nul ne risque de se prendre les pieds dans le cordon d'alimentation
- L'appareil devient très chaud à certains endroits lorsqu'il fonctionne. Ne pas utiliser l'appareil à proximité de matériaux inflammables (ex. rideaux, meubles, bougies, etc.): risque d'incendie! Le placer à une distance minimale de 1 mètre
- N'utilisez pas l'appareil à proximité de l'eau (lavabo, douche, baignoire, piscine, etc.): risque de court-circuit! Maintenir une distance minimale de 5 m
- Nous recommandons de brancher l'appareil à une prise avec disjoncteur différentiel FI. En cas de doute adressez-vous à un professionnel

7. Fonctionnement

Branchez l'appareil à une prise électrique

- Une fois branché à une prise de terre (230 V) l'appareil est prêt à fonctionner




Degrés de chauffage (9)

- Sélectionner la puissance de chauffage désirée à l'aide de l'interrupteur (9):
 - I puissance de chauffage basse (950 W)
 - II puissance de chauffage élevée (1900 W)

Marche/arrêt du chauffage (10)

- Pour allumer l'appareil, appuyer sur l'interrupteur (10). Différentes fonctions:
 - O éteindre
 - I allumer

Effet flammes (11)

- Allumer/éteindre l'effet flammes à l'aide de l'interrupteur (11):
 - O effet flammes éteint
 -  effet flammes allumé
- On peut allumer l'effet flammes même sans allumer le chauffage

Après utilisation

- Régler (9) tout d'abord l'appareil sur le plus bas degré de chauffage «I» puis l'éteindre (10) à l'aide de l'interrupteur (le mettre sur «O»). Eteindre l'effet flammes (11)
- En cas de non utilisation, il faut toujours débrancher l'appareil

8. Nettoyage / Rangement

⚠ Avant de procéder au nettoyage de l'appareil, l'éteindre et le débrancher.

Laisser l'appareil refroidir complètement.

Nettoyer le corps de l'appareil avec un chiffon légèrement humide et ensuite le sécher soigneusement. Nettoyer les orifices d'air froid avec un pinceau ou avec le suceur de l'aspirateur.

⚠ Ne jamais ouvrir l'appareil ni y introduire d'objets. Ne pas le plonger dans l'eau ou autres liquides, risque de court-circuit!

Ne pas utiliser d'accessoires ni de détergents abrasifs pour effectuer le nettoyage.

En cas de non utilisation, ranger l'appareil dans un endroit sec et à l'abri de la poussière.

9. Consignes de sécurité détaillées

⚠ **IMPORTANT! Avant d'utiliser l'appareil, lisez attentivement les consignes de sécurité et autres recommandations.**

Le non respect de ces consignes comporte un risque de décharge électrique, incendie et/ou blessure.

L'appareil en fonctionnement devient très chaud à certains endroits, ne toucher qu'aux boutons, interrupteurs. Veillez à ce que les enfants ne puissent ni toucher, ni jouer avec le chauffage!

Ne pas toucher l'appareil avec les mains/pieds humides.

Ne jamais couvrir l'appareil, ni l'utiliser pour sécher le linge, les vêtements, etc.: risque d'incendie!

Si la vitre est endommagée, débrancher immédiatement l'appareil (risque de décharge électrique) et faire remplacer la vitre par Migros-Service.

Ne pas déplacer l'appareil lorsqu'il fonctionne.

Vérifier que l'arrivée d'air à l'arrière et que la sortie d'air à l'avant ne sont ni couvertes/ ni obstruées: risque d'incendie!

L'appareil devient très chaud lorsqu'il fonctionne. Ne pas utiliser l'appareil à proximité de matériaux inflammables (ex. rideaux, meubles, bougies, etc.) risque d'incendie! Le placer à une distance minimale de 1 mètre

Ne pas utiliser l'appareil avec un minuteur («Timer») etc.; risque d'incendie!

Lorsque l'appareil est à la puissance max (1900 W), ne pas brancher d'autres appareils à la même prise (risque de surcharge électrique).

Ne pas s'asseoir ni monter sur l'appareil.

Pour éviter tout risque de décharge électrique, ne plongez jamais l'appareil, le cordon ou la fiche dans l'eau ou d'autres liquides.

Les personnes, enfants inclus, qui en raison de leurs capacités physiques, sensorielles ou mentales, ou leur inexpérience ou manque de connaissances ne sont pas aptes à utiliser cet appareil en toute sécurité, ne sont pas autorisées à le faire ou uniquement sous surveillance ou les conseils d'une personne responsable.

Débranchez l'appareil:

- en cas de non utilisation.
- lorsque vous le déplacez/transportez.
- avant de le nettoyer.

Ne pas mettre les doigts, crayons ou autres objets dans les orifices de sortie/arrivée d'air.

L'appareil ne doit être installé que sur une surface stable, sèche et plane pour éviter tout risque de le faire tomber.

Ne placez pas l'appareil directement sous une prise de courant.

Ne pas placer l'appareil devant une fenêtre ou sur un rebord de fenêtre. L'appareil pourrait tomber et il pourrait entrer en contact avec l'eau de pluie (risque de court-circuit!).

Ne pas placer l'appareil à proximité d'endroits présentant des risques d'explosion ou facilement inflammables.

Ne pas placer l'appareil à proximité d'une flamme, du feu, d'un appareil de cuisson ou un chauffage.

Toute illumination LED défectueuse (effet flammes) doit être remplacée par MIGROS-Service.

Ne jamais utiliser un appareil défectueux ou avec un cordon/ une fiche endommagés. Tout appareil défectueux doit être contrôlé/réparé par MIGROS-Service.

Lorsque vous débranchez l'appareil, ne tirez jamais sur le cordon mais saisissez toujours la fiche de celui-ci.

Ce chauffage n'est conçu que pour un usage domestique et non à des fins commerciales.

Veuillez respecter les consignes de sécurité et autres recommandations

L'appareil ne doit être utilisé qu'aux fins décrites dans le mode d'emploi

10. Données techniques

Modèle:	PISA
Tension:	230 V~ / 50 Hz
Puissance:	1900 W (max.)
Poids:	12 kg (env.)
Dimensions (HxLxP):	551 x 348 x 267 mm (env.)

Recycling



Tout appareil hors d'usage peut être éliminé gratuitement dans un point de vente pour une élimination conforme.



Éliminez tout appareil défectueux et assurez-vous qu'il ne puisse plus être utilisé.

Ne pas le jeter dans les ordures ménagères (protection de l'environnement!).

Indice

1. Avvertenze di sicurezza
2. Descrizione dei simboli
3. Uso conforme alle disposizioni
4. Descrizione delle funzioni
5. Componenti dell'apparecchio
6. Scelta del luogo di collocazione
7. Messa in funzione
8. Pulizia / Conservazione
9. Avvertenze di sicurezza dettagliate
10. Dati tecnici

1. Avvertenze di sicurezza

Questo apparecchio corrisponde alle norme di sicurezza prescritte per elettrodomestici.

Prima di mettere in funzione l'apparecchio leggere attentamente le presenti istruzioni d'uso.

L'utilizzo inappropriato dell'apparecchio potrebbe causare danni a persone e oggetti. Persone che non conoscono le presenti istruzioni d'uso non sono autorizzate all'utilizzo dell'apparecchio.

Conservare accuratamente le istruzioni d'uso.

L'utilizzo dell'apparecchio non è consentito a bambini e ragazzi.

⚠ IMPORTANTE! Prima della messa in funzione leggere le avvertenze di sicurezza dettagliate (pagina 17).

In caso di non osservanza sussiste il pericolo di scossa elettrica, incendio e/o di lesioni. E' importante conservare tutte le indicazioni e avvertenze di sicurezza e consegnarle ad ogni ulteriore utente.

SICUREZZA ELETTRICA

⚠ Controllare sempre che la tensione di rete corrisponda a quella indicata sulla targhetta che si trova sull'apparecchio.

2. Descrizione dei simboli

Osservare ogni simbolo nelle presenti istruzioni e quelli situati sull'apparecchio. Ricordare i simboli e interpretarli correttamente permette di lavorare in modo migliore e sicuro.



Attenzione!



Prima della messa in funzione leggere le istruzioni d'uso!

3. Uso conforme alle disposizioni

Questo apparecchio è stato concepito per l'uso privato in locali asciutti (per la casa, l'appartamento) e non per un uso commerciale.

4. Descrizione delle funzioni

L'apparecchio si adatta perfettamente per il riscaldamento di piccoli spazi.

Prima di usare l'apparecchio acquisire familiarità con le componenti più importanti (vedi figura a pagine 15).

Non viene assunta alcuna responsabilità per danni derivati da usi impropri od errati.

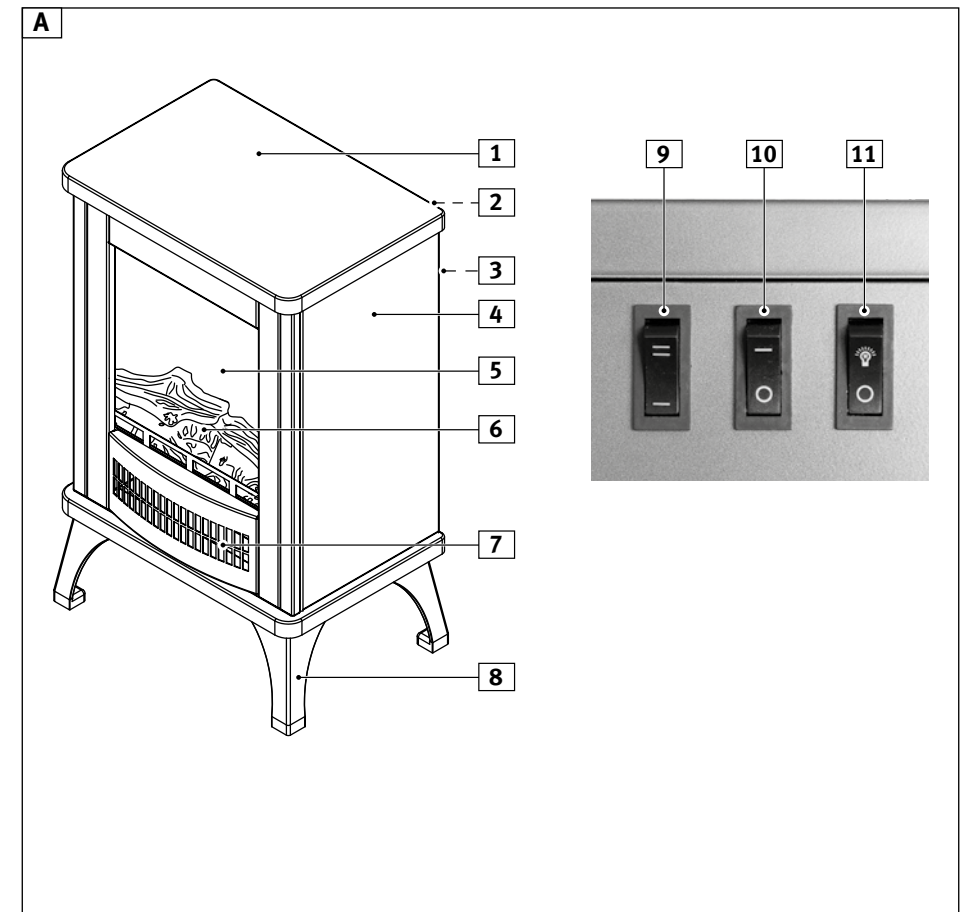
5. Componenti dell'apparecchio (A)

- 1 Lato superiore *)
- 2 Interruttore di comando (lato posteriore)
- 3 Prese d'aria (lato posteriore *)
- 4 Corpo dell'apparecchio *)
- 5 Sportello in vetro *)
- 6 Imitazione fuoco con effetto fiamma (LED)
- 7 Uscita dell'aria *)
- 8 Piedi d'appoggio
- 9 Livelli di riscaldamento:
I Rendimento termico minimo (950 W)
II Rendimento termico massimo (1900 W)

- 10 Accendere/spegnere il riscaldamento:
O Spento
I Acceso
- 11 Imitazione fuoco con effetto fiamma (LED):
O Spento
💡 Acceso

*) **Scotta! Non toccare, non coprire mai l'apparecchio e non appoggiare alcun oggetto sopra o accanto all'apparecchio: pericolo di surriscaldamento/incendio!**

Controllare che non siano presenti evidenti danni di trasporto. Prendersi il tempo per leggere accuratamente le presenti istruzioni d'uso prima della messa in funzione.



6. Scelta del luogo di collocazione

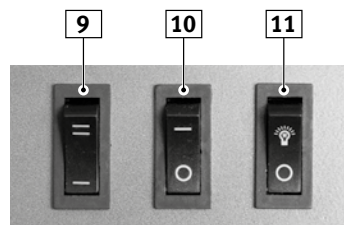
⚠ Prima di procedere all'installazione dell'apparecchio porre attenzione ai seguenti punti:

- Utilizzare l'apparecchio solo in luoghi asciutti e su un appoggio stabile. Durante il funzionamento l'apparecchio deve essere mantenuto unicamente in posizione verticale
- Prestare attenzione che l'apparecchio abbia una buona stabilità durante il funzionamento e che nessuno possa inciampare nel cavo
- L'apparecchio in funzione si riscalda parecchio. Evitare di disporre l'apparecchio nelle vicinanze di materiali infiammabili o sensibili al calore (per es. tende, mobili, candele, ecc.): pericolo d'incendio! Mantenere la distanza di sicurezza di 1 m
- Non utilizzare l'apparecchio nelle vicinanze dell'acqua (un lavandino, una vasca da bagno, doccia, piscina, ecc.): pericolo di scossa elettrica! Mantenere una distanza minima di 5 m
- Consigliamo di collegare l'apparecchio ad un interruttore differenziale FI. In caso di dubbio rivolgersi ad uno specialista

7. Messa in funzione

Allacciare l'apparecchio alla presa di corrente

- L'apparecchio è pronto per l'uso nel momento in cui si inserisce la spina nella presa di corrente a terra (230 V)



Livelli di riscaldamento (9)

- Con l'interruttore (9), selezionare il rendimento termico desiderato:
 - **I** rendimento termico minimo (950 W)
 - **II** rendimento termico massimo (1900 W)

Accendere/spegnere il riscaldamento (10)

- Premere l'interruttore principale (10) per accendere l'apparecchio. Le funzioni:
 - **O** Spento
 - **I** Acceso

Effetto fiamma (11)

- Con l'interruttore (11) si può accendere l'effetto fiamma:
 - **O** Effetto fiamma spento
 - **I** Effetto fiamma acceso
- L'effetto fiamma può essere utilizzato anche senza il riscaldamento

Dopo l'uso

- Con l'interruttore (9), impostare d'apprima l'apparecchio su rendimento termico minimo «I» e poi spegnere l'apparecchio con l'interruttore (10) (posizionare l'interruttore su «O»). Spegnere l'effetto fiamma con l'interruttore (11)
- Staccare la spina ogni volta quando l'apparecchio non è in funzione

8. Pulizia / Conservazione

⚠ Prima della pulizia spegnere l'apparecchio e staccare sempre la spina dalla presa di corrente.

Lasciar raffreddare completamente l'apparecchio.

Pulire il corpo dell'apparecchio con un panno appena inumidito ed in seguito asciugare. Togliere i peluzzi dalle fessure di raffreddamento (ad es. con un pennello o con il beccuccio dell'aspirapolvere).

⚠ Non aprire l'apparecchio e non infilare oggetti nell'apparecchio. Mai immergere l'apparecchio nell'acqua o altri liquidi; pericolo di scossa elettrica!

Non utilizzare oggetti per la pulizia né detersivi abrasivi.

Se non viene usato, conservare l'apparecchio in un luogo asciutto e privo di polvere.

9. Avvertenze di sicurezza dettagliate

⚠ IMPORTANTE! Prima dell'utilizzo leggere attentamente tutte le norme di sicurezza e le avvertenze.

La non osservanza potrebbe causare scosse elettriche, incendi e/o lesioni.

Durante l'utilizzo l'apparecchio si riscalda parecchio; toccare unicamente gli interruttori. Controllare che i bambini non abbiano l'occasione di toccare l'apparecchio o giocare con esso!

Mai toccare l'apparecchio con mani/piedi bagnati.

Mai coprire l'apparecchio né asciugare indumenti o tessuti su di esso. Pericolo d'incendio!

In caso di danneggiamento della lastra di vetro, disinserire immediatamente la spina (pericolo di scossa elettrica) e far sostituire la lastra di vetro da Migros-Service.

Verificare che la presa d'aria sul lato posteriore e quella anteriore non siano coperte/ostruite: pericolo d'incendio!

Evitare di disporre l'apparecchio nelle vicinanze di materiali infiammabili o sensibili al calore (per es. tende, mobili, candele, ecc.): pericolo d'incendio! Mantenere la distanza di sicurezza di 1 m.

Non utilizzare l'apparecchio con apparecchi per l'accensione automatica («Timer»); pericolo d'incendio!

Ad una potenza massima (1900 W), non collegare mai altri apparecchi alla stessa presa (rischio di sovraccarico elettrico).

Non salire né sedersi sull'apparecchio.

Mai immergere l'apparecchio, il cavo o la spina nell'acqua o in altri liquidi: pericolo di scosse elettriche.

Le persone, inclusi i bambini, che per le loro capacità psichiche, sensoriali o mentali, oppure per la loro inesperienza o mancanza di conoscenza non sono in grado di utilizzare l'apparecchio in modo sicuro, non sono autorizzate all'uso o possono farlo soltanto sotto sorveglianza.

Staccare la spina:

- se l'apparecchio non viene usato.
- in caso di nuova collocazione o trasporto dell'apparecchio.
- prima di effettuare la pulizia.

Non infilare mai il dito, matite o altri oggetti nelle aperture dell'aria in entrata e in uscita.

Appoggiare l'apparecchio su una superficie stabile, asciutta e piana per evitare che caschi.

Non mettere l'apparecchio sotto una presa di corrente.

Non appoggiare l'apparecchio davanti ad una finestra o su un davanzale. L'apparecchio potrebbe cadere e venire in contatto con la pioggia (pericolo di scossa elettrica!).

Evitare di disporre l'apparecchio in prossimità di vapori infiammabili che possono provocare esplosioni.

Non posizionare mai l'apparecchio oppure il cavo di alimentazione sopra o vicino a fonti di calore oppure fiamme aperte.

l'illuminazione LED difettosa (effetto fiamme) dev'essere sostituita presso MIGROS-Service.

Non utilizzare mai apparecchi difettosi o con cavi o spine difettosi. Gli apparecchi difettosi devono essere fatti controllare/ riparare da MIGROS-Service.

Staccare il cavo d'alimentazione dalla presa di rete afferrando sempre la spina, non tirare mai il cavo stesso.

Utilizzare l'apparecchio esclusivamente per gli scopi descritti nelle istruzioni d'uso.

Conservare tutte le istruzioni e le avvertenze.

L'apparecchio è stato concepito per l'uso privato e non per un uso commerciale.

10. Dati tecnici

Modello:	PISA
Tensione nominale:	230 V~ / 50 Hz
Potenza nominale:	1900 W
Peso:	12 kg (ca.)
Dimensioni:	551 x 348 x 267 mm (ca.)

Smaltimento



Consegnare gratuitamente gli apparecchi non più in uso presso un punto vendita per permettere uno smaltimento adeguato.



Smaltire immediatamente gli apparecchi con un guasto pericoloso e assicurarsi che non possano più essere utilizzati.

Non gettare gli apparecchi tra i rifiuti domestici (tutela dell'ambiente!).



Vertrieb / Distribution / Distribuzione:
Migros-Genossenschafts-Bund, CH-8031 Zürich
Migros France S.A., F-74100 Etrembières
Migros Deutschland GmbH, D-79539 Lörrach

 M-INFOLINE
CH-0848 84 0848
www.migros.ch

DO IT+GARDEN
|""|""|""|"
MIGROS