

Betriebs- und Aufbauanleitung  
Instruction de service et de montage  
Istruzioni d'uso e manuale di installazione

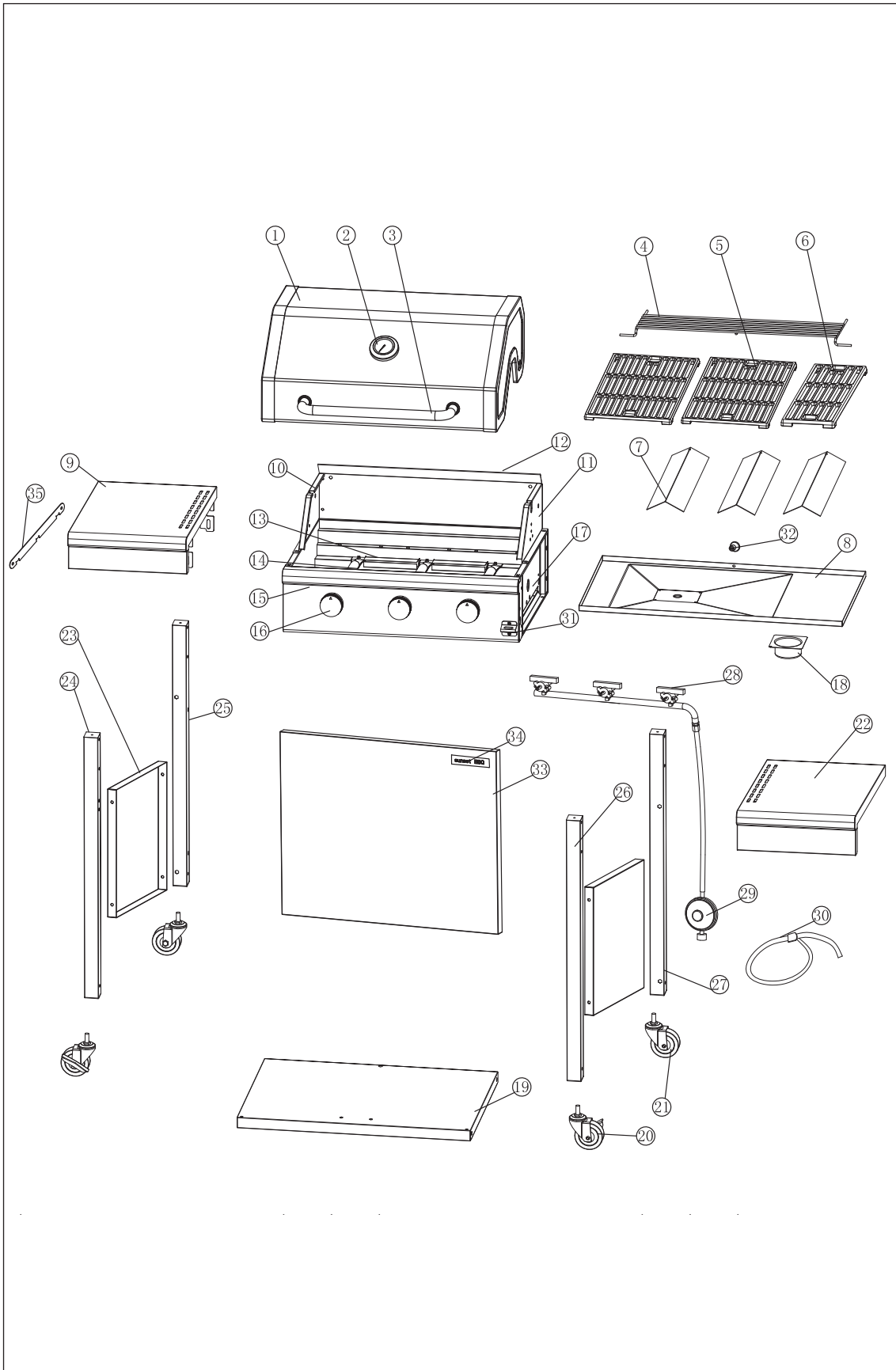
**SANTORINI II**



Art-Nr./ Nr. d'art./Cod. art.:  
753507200000

Druck/Pression/Pressione:  
50 mbar

sunset **BBQ**<sup>®</sup>


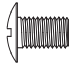
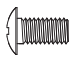
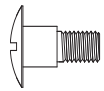




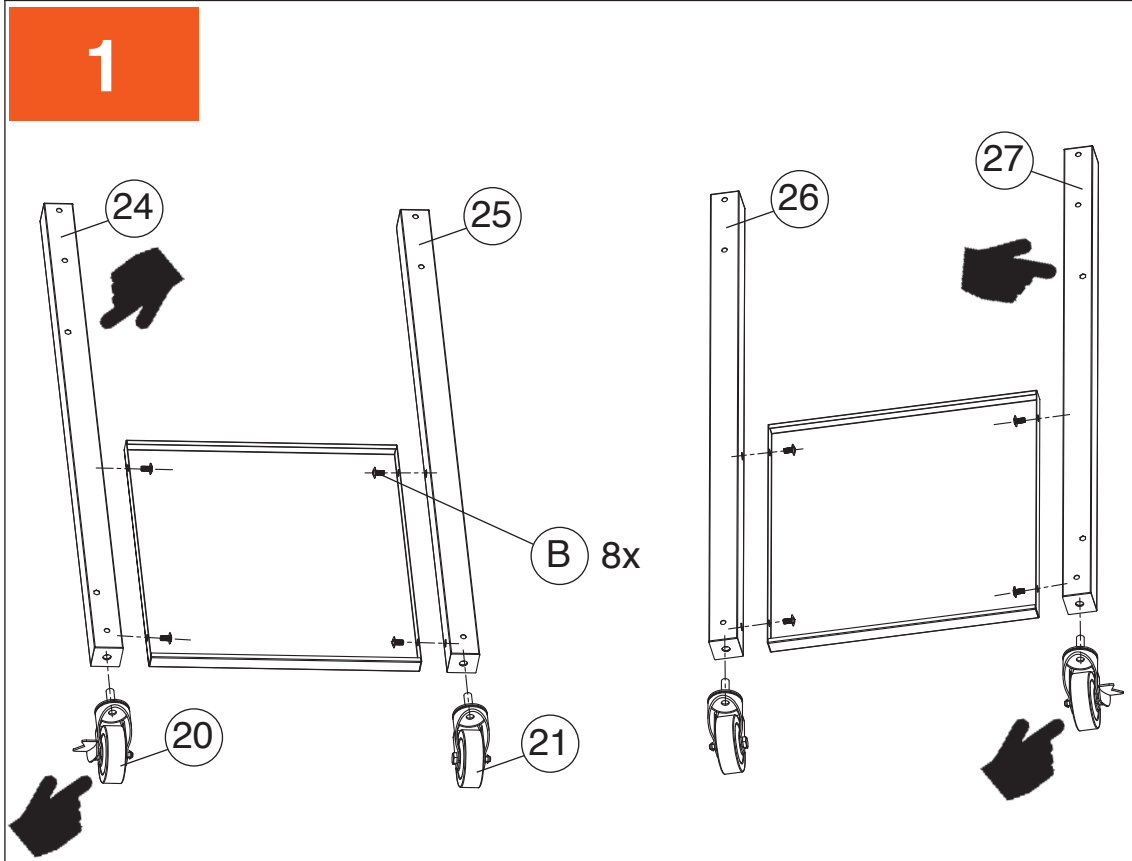
1x	①	10.920.001
1x	②	10.920.002
1x	③	10.920.003
1x	④	10.920.004
2x	⑤	10.920.005
1x	⑥	10.920.006
3x	⑦	10.920.007
1x	⑧	10.920.008
1x	⑨	10.920.009
1x	⑩	10.920.010
1x	⑪	10.920.011
1x	⑫	10.920.012
2x	⑬	10.920.013
1x	⑭	10.920.014
1x	⑮	10.920.015
3x	⑯	10.920.016
1x	⑰	10.920.017
1x	⑱	10.920.018
1x	⑲	10.920.019
2x	⑳	10.920.020
2x	㉑	10.920.021

1x	㉒	10.920.022
2x	㉓	10.920.023
1x	㉔	10.920.024
1x	㉕	10.920.025
1x	㉖	10.920.026
1x	㉗	10.920.027
1x	㉘	10.920.028
1x	㉙	10.920.029
1x	㉚	10.920.030
1x	㉛	10.920.031
1x	㉜	10.920.032
1x	㉝	10.920.033
1x	㉞	10.920.034
1x	㉟	10.920.035



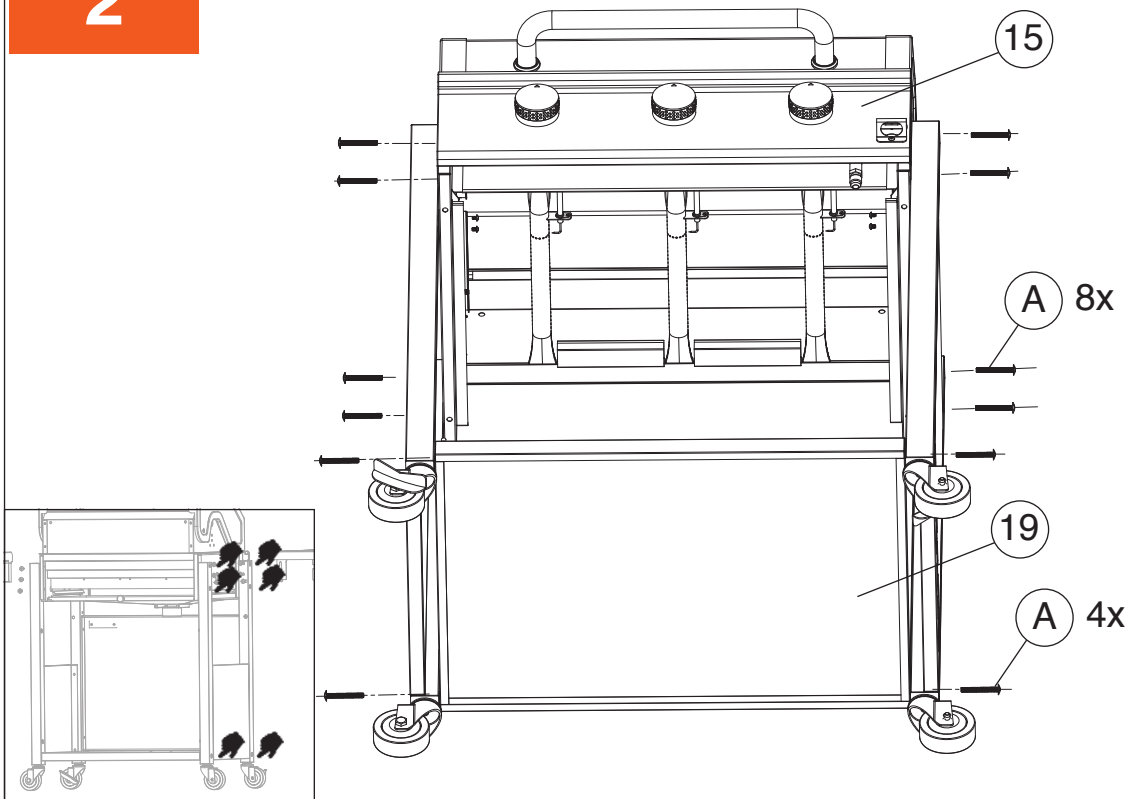
<b>A</b>  M6x50 (12x)	<b>B</b>  M6x12 (12x)	<b>C</b>  M5x12 (2x)
<b>D</b>  M6 (12x)		

Benötigtes Werkzeug (nicht inbegriffen)  
Outil nécessaire (non compris)  
Utensile necessario (non incluso)

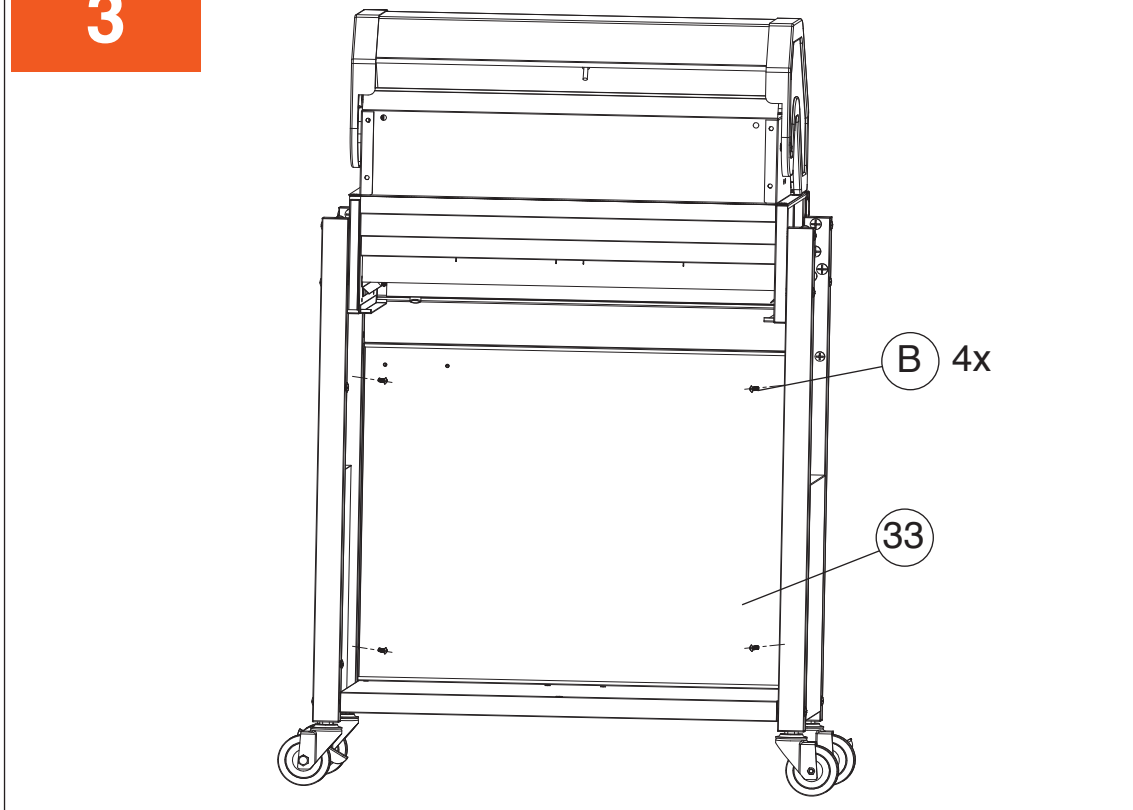




2

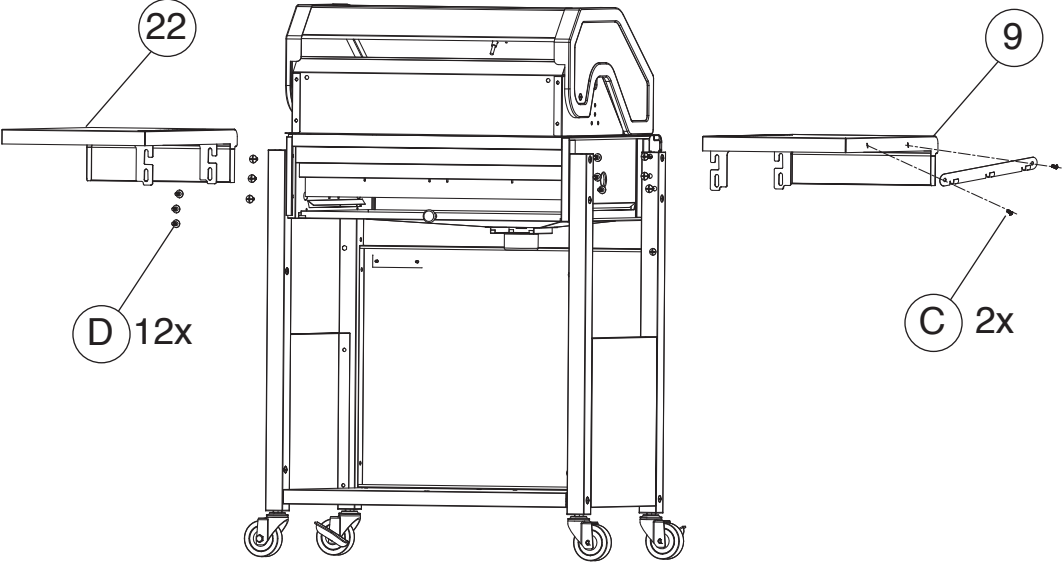


3

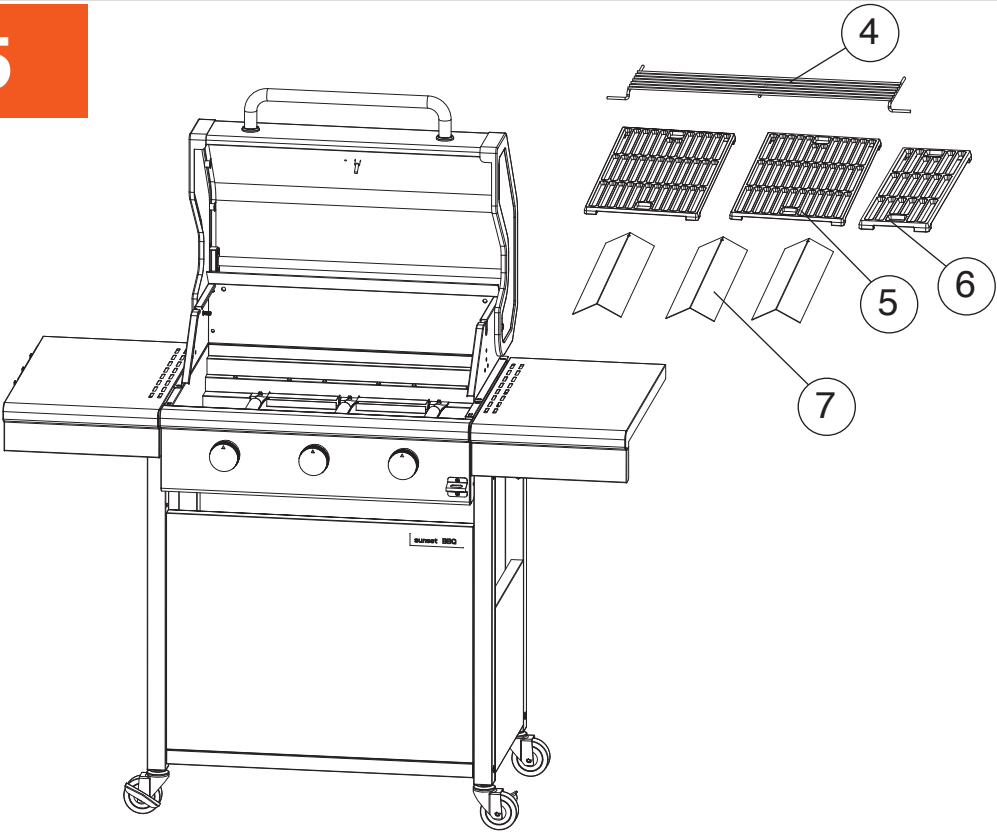




4

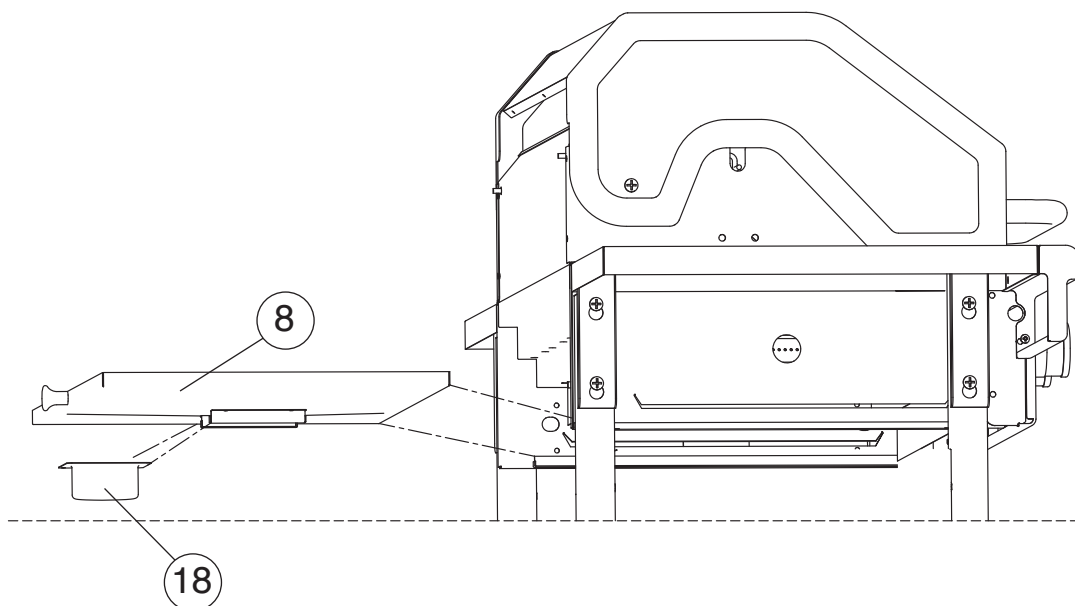


5





6

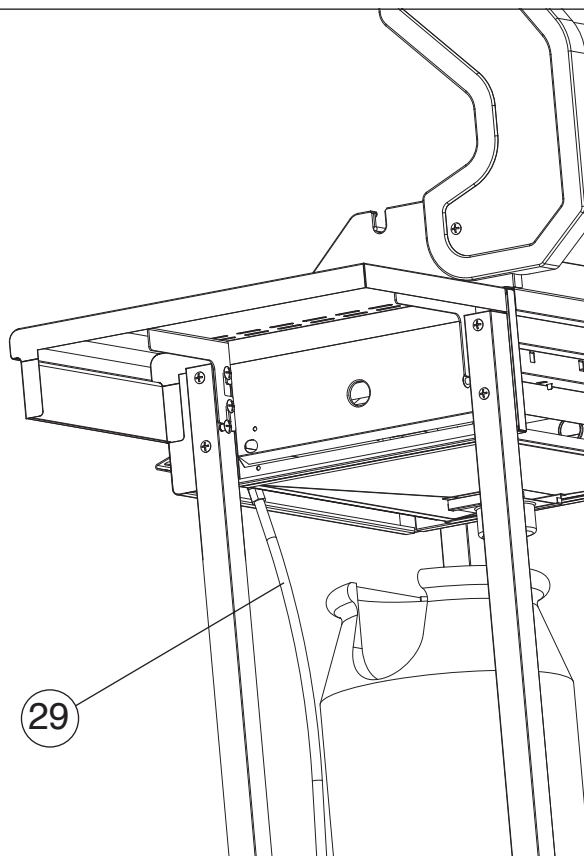


7

Platzieren Sie die Gasflasche wie abgebildet auf dem Bodenrost und schliessen Sie Schlauch und Regler gemäss Bedienungsanleitung an (Dichtheitsprüfung).

Mettre la bouteille de gaz comme représenté sur la grille inférieure et raccorder le tuyau et le détendeur en suivant le mode d'emploi (contrôle de l'étanchéité).

Posizionare la bombola del gas sulla base, come nella figura, e collegare il tubo flessibile e il regolatore secondo le istruzioni per l'uso (prova di tenuta).





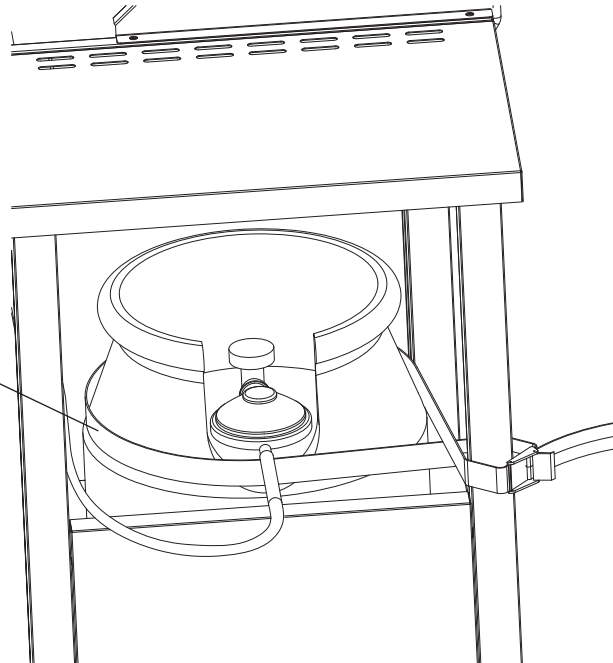
8

30

Sichern Sie die Gasflasche mit dem mitgelieferten Flaschengurt gemäss der Abbildung.

Caler la bouteille de gaz en utilisant la sangle fournie (conformément à l'illustration).

Fissare la bombola del gas con la relativa cinghia fornita in dotazione secondo la figura.



9







## GRILLZONE



**CE** 0845-15 pin code: 0845CQ-0156

**MODEL: SANTORINI II**

**MAIN BURNER: 3 x 3.2 kW**

**TOTAL: 9.6 kW**

**TYPE OF GAS:** Butane, propane  
or their mixtures

**PRESSURE: 50 mbar**

**Vertrieb / Distribution / Distribuzione:**  
Migros-Genossenschafts-Bund, CH-8031 Zürich  
Migros France SAS, F-74160 Archamps