

- I Kis è un marchio prodotto e distribuito da:
UK Kis is a trade mark produced and distributed by:
D Kis ist ein von a.b.m. produziertes und vertriebenes Warenzeichen:
F Kis est une marque produite et distribuée par:
E Kis es una marca producida y distribuida por:
P Kis é uma marca produzida e distribuida por:

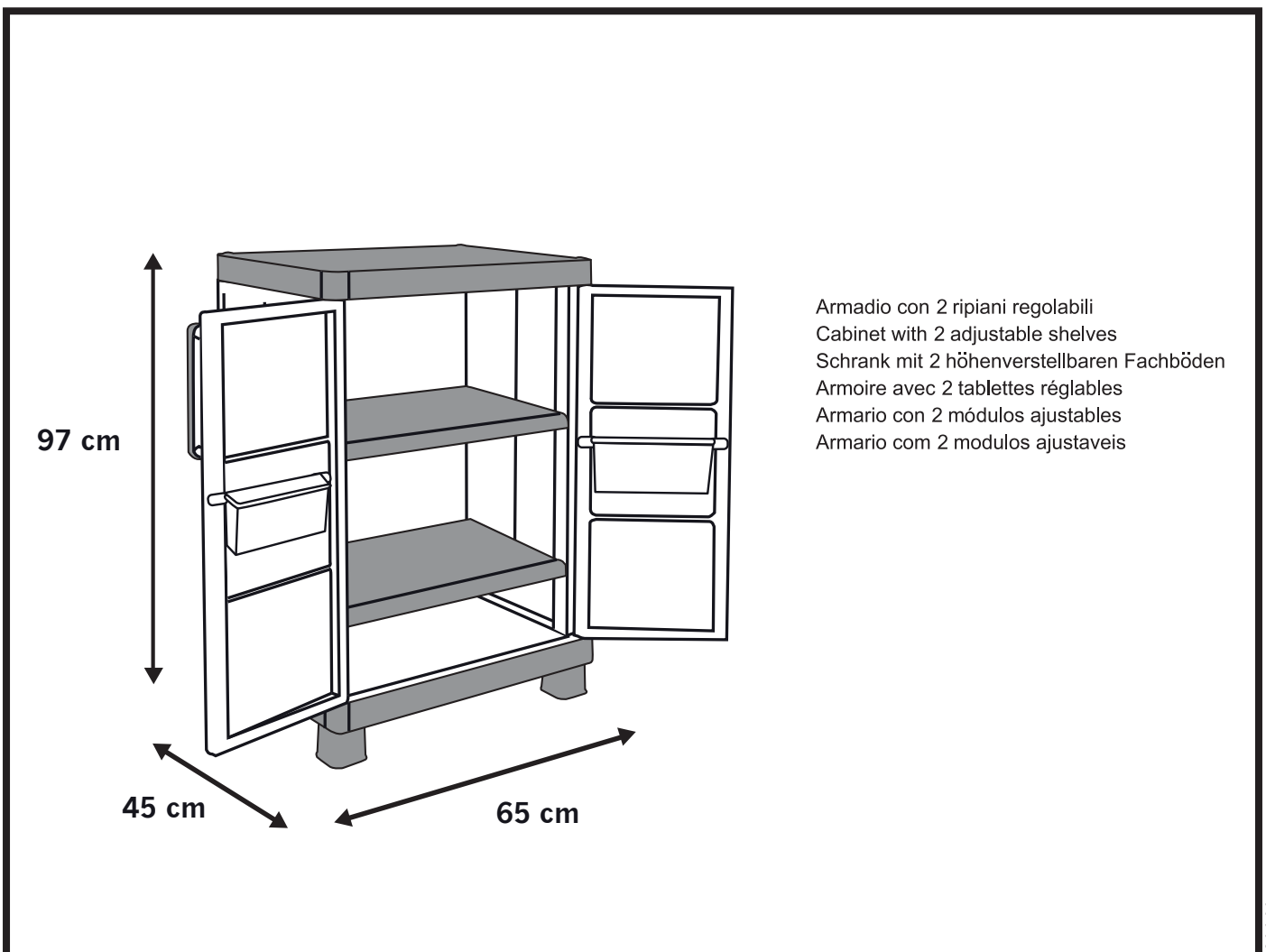
a.b.m. Italia SpA Via Ing. G. Taliercio, 1 31024 Roncadelle di Ormelle [TV] Italia Tel. +39 0422 745900 Fax +39 0422 745999 www.kis.it info@abmitalia.com

- I a.b.m. Italia Vi ringrazia per aver scelto un prodotto Kis. Vi consigliamo di leggere attentamente le istruzioni.
UK a.b.m. Italia thanks you for preferring a Kis product. We suggest you to read with attention all instructions.
D Wir danken Ihnen, dass Sie Produkte unseres Hauses gewählt haben. Bitte lesen Sie die Aufbauanleitung genau durch.
F a.b.m. Italia Vous remercie pour avoir choisi un produit Kis. Nous vous conseillons de lire attentivement les instructions.
E a.b.m. Italia le agradece su elección de un producto Kis. Le sugerimos que lea las instrucciones detenidamente.
P a.b.m. Italia agradece-lhe por preferir um produto Kis. Sugerimos-lhe que leia com atenção as instruções.

Excellence Cabinet

ISTRUZIONI PER IL MONTAGGIO / ASSEMBLY INSTRUCTION / MONTAGEANLEITUNGEN / INSTRUCTIONS POUR LE MONTAGE / ISTRUCCION PARA EL MONTAJE / INSTRUÇÕES DE MONTAGEM

Art. 009671



Parts

