



s: box13 – Istruzioni
di montaggio,
d'uso e manutenzione



Istruzioni di montaggio e d'uso

Congratulazioni per avere acquistato un impianto di cassette delle lettere della s:stebler. Prima di procedere con la sua installazione, leggere assolutamente le istruzioni di montaggio e d'uso. In caso di domande, La preghiamo di comunicare il Suo numero d'ordine per consentirci di offrirLe un servizio più rapido possibile.

Istruzioni generali di sicurezza e di avviso

Non è consentito utilizzare gli impianti di cassette delle lettere come attrezzi da palestra o come base su cui sedersi. Gli impianti di cassette delle lettere sono concepiti esclusivamente per ospitare posta e giornali. Non sono previsti per la custodia di oggetti di valore, chiavi dell'automobile, ecc. A questo riguardo sono disponibili modelli speciali, quali le nostre cassette per comunità, banche e custodia delle chiavi. Non prelevare la posta dalla bocchetta di inserimento (pericolo di lesione), bensì aprire lo sportellino con la chiave.

In caso di modifiche al prodotto decade il diritto di garanzia legale e convenzionale: tale diritto decade anche in caso di utilizzo di parti estranee, di mancata osservanza delle istruzioni di montaggio, uso e manutenzione, di utilizzo non conforme o di cura e manutenzione insufficienti e inappropriate.

Eventuali interventi successivi sugli impianti di cassette delle lettere (fori, ritagli, ecc.) possono danneggiare la protezione contro la corrosione rispettivamente il trattamento della superficie. Il danneggiamento della superficie comporta l'annullamento della garanzia. Gli agenti atmosferici possono causare danneggiamenti che non rientrano nell'ambito di responsabilità della s:stebler.

Su www.stebler.ch/kleinteilebestellung è possibile richiedere la personalizzazione delle cassette delle lettere anche in un secondo momento in modo del tutto semplice. Incisioni, etichette e chiavi possono essere ordinate online.

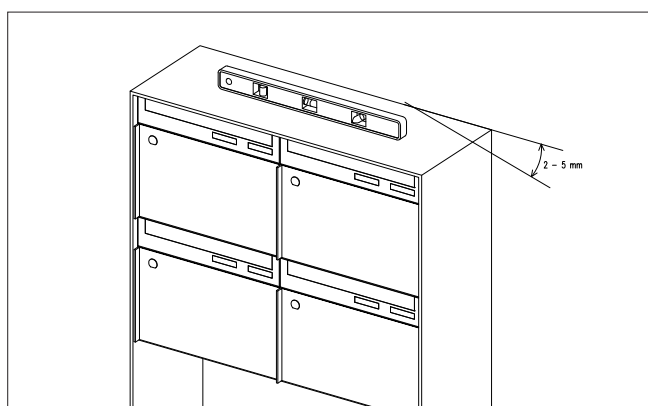
Disposizione

Qualora si disponga di un impianto protetto dagli agenti atmosferici della s:stebler, la posta è protetta dal vento e dal maltempo. Se l'impianto è a isola, montarlo facendo attenzione che il lato di inserimento della posta non sia esposto agli agenti atmosferici.

Montaggio di impianti a isola

Le indicazioni di montaggio e le dimensioni della base sono riportati nel disegno fornito unitamente all'offerta ovvero alla conferma d'ordine:

montare gli impianti di cassette delle lettere con copertura inclinata perfettamente a piombo sia in senso orizzontale che verticale.



Gli impianti di cassette delle lettere con copertura senza pendenza non consentono il deflusso dell'acqua (non si accettano reclami). A seconda delle dimensioni è pertanto possibile montare l'impianto inclinato su un lato fino a 2 - 5 mm. L'impianto non deve essere mai inclinato all'indietro: in questo caso le alette delle bocchette delle cassette delle lettere non si chiuderebbero adeguatamente. Potrebbe penetrarvi dell'acqua e bagnare la posta.

Serrature, cerniere e parti mobili

Le serrature, le cerniere e le parti mobili devono essere sottoposte a manutenzione una volta all'anno, pulite e lubrificate (WD40 o spray per serrature Kaba). In presenza di temperature inferiori ai -10°C e condizioni meteo umide i cilindri si possono congelare. Scongellarli con un asciugacapelli e asciugarli, lubrificarli bene con WD40, quindi inserire e azionare più volte le chiavi.

Altre istruzioni

Il trasporto o il montaggio degli impianti possono dare luogo a forzamenti. Svitare le viti degli sportellini che strisciano, o si bloccano e riallineare le cerniere.

Istruzioni di manutenzione

Collegamenti elettrici

! Attenzione: I lavori di installazione e montaggio di apparecchi elettrici devono essere effettuati da elettricisti qualificati!

In presenza di sistemi a corrente continua fare sempre attenzione alla corretta polarità. s:stebler declina ogni responsabilità per errori di stampa o istruzioni errate (sono fatte salve modifiche tecniche).

Disattivare la corrente del sistema di illuminazione ed evitare pericoli di danni a persone causati da scariche elettriche. Sostituire i tubi luminescenti dopo averli fatti raffreddare o indossando dei guanti (pericolo di ustione).

Le pulsantiere della s:stebler devono essere collegate a sorgenti di alimentazione non superiori a 12 Volt. Utilizzare soltanto trasformatori certificati. Una tensione più elevata può comportare pericoli per la vita delle persone e annulla il diritto di garanzia. Collegare ai pulsanti e ai moduli soltanto componenti con un ciclo di lavoro 100 %.

La mancata osservanza di dette condizioni può dare luogo a:

- a) pericolo di incendio
- b) danni a persone
- c) distruzione dei componenti

I dati sulla tensione dei singoli pulsanti e dei moduli sono riportati sul lato posteriore. Una tensione più elevata dà luogo alla distruzione dei componenti e all'annullamento della garanzia. Per gli impianti di cassette delle lettere (bacheche, ecc.), alimentati da una linea elettrica a 230 Volt, si raccomanda di prevedere un dispositivo di protezione con una corrente differenziale < 30 mA.

Consigli generali per la cura e la pulizia

- strofinare sempre nel senso della cilindratura o della satinatura
- pulire esercitando una pressione moderata
- non effettuare movimenti circolari
- non utilizzare prodotti troppo abrasivi
- non utilizzare detergenti ad alta concentrazione alcalina o acida
- risciacquare sempre con acqua abbondante
- effettuare l'ultimo risciacquo con acqua distillata o minerale (per evitare la formazione di striature)
- rimuovere l'acqua con un tergitore in gomma e asciugare con un panno di cotone pulito o appositi panni di carta

Alluminio/acciaio verniciato a polvere

Polvere (non aderente)

Rimuovere con un panno di cotone asciutto senza esercitare pressione oppure con spugna e acqua, quindi asciugare con un panno pulito.

Adesivi, colori, silicone, catrame

Rimuovere accuratamente con un solvente appropriato: ad es. alcol etilico e un panno di cotone pulito (può dare luogo ad una opacizzazione della superficie).

Cemento, malta, calcestruzzo, gesso

Rimuovere accuratamente con un solvente appropriato: ad es. alcol etilico e un panno di cotone pulito (può dare luogo ad una opacizzazione della superficie).

Superfici sigillate

Lavare con acqua abbondante. Lavare con uno shampoo per auto neutro e una spugna (non effettuare una pulizia meccanica, abrasiva). Risciacquare a fondo e asciugare.

Sporco

Lavare con acqua abbondante. Pulire con un detergente neutro e una spugna. Risciacquare a fondo e asciugare.



s: stebler

printed in
switzerland



stebler glashaus ag
kehrer stebler ag
Südringstrasse 6 | CH-4702 Oensingen
Fon +41 62 388 42 42 | Fax +41 62 388 42 40
info@stebler.ch | www.stebler.ch