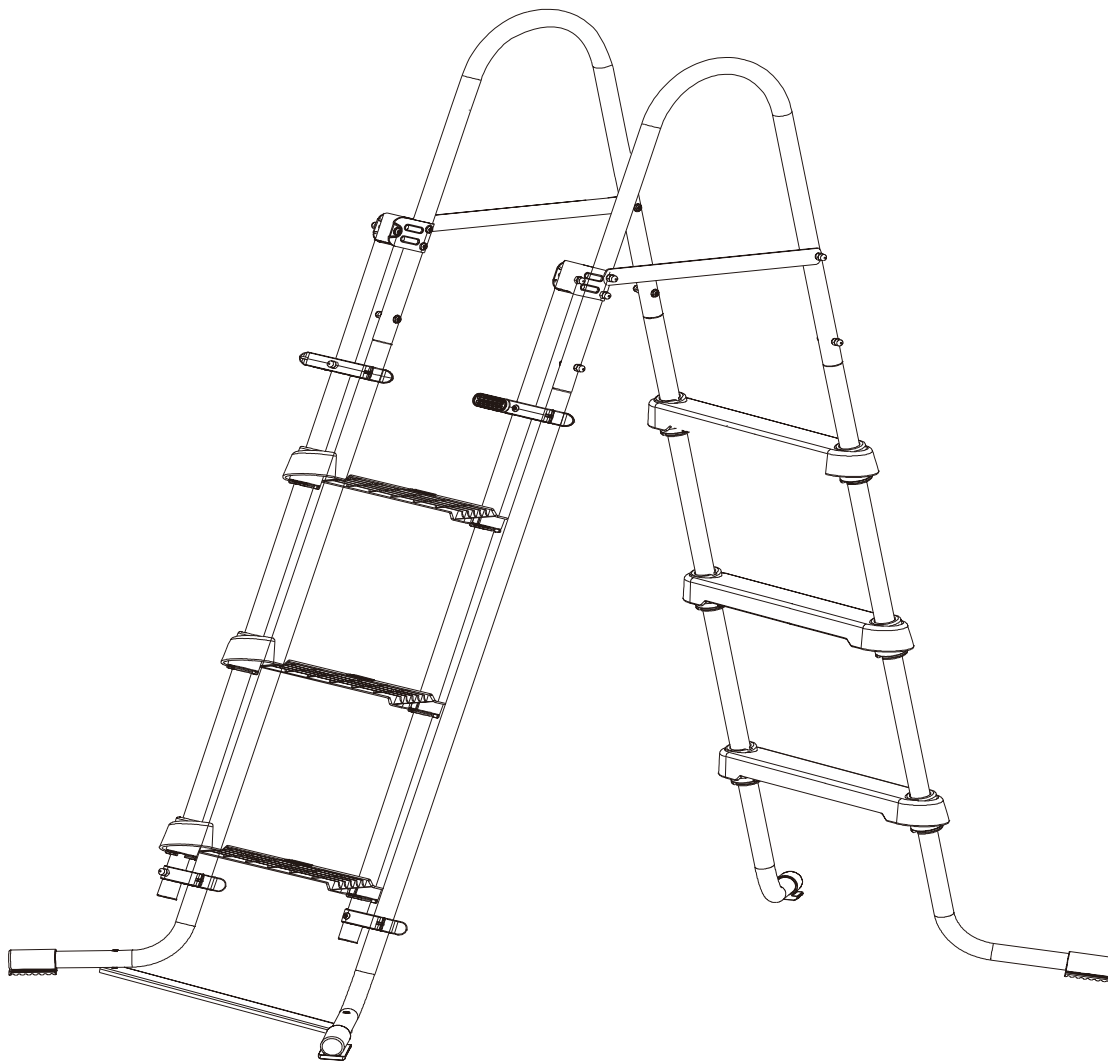


SUMMER WAVES® ÉCHELLE DE PISCINE

POUR PISCINES HORS SOL

Modèles 91 cm / 1,07 m / 1,22 m / 1,32 m



LIRE ET GARDER CES INSTRUCTIONS POUR RÉFÉRENCE FUTURE

Si vous rencontre un problème avec votre produit Polygroup®, veuillez ne pas retourner le produit au lieu d'achat. Toutes les réclamations de garantie doivent être faites directement à Polygroup®. Avant de contacter le service client, veuillez d'abord examiner le Guide de dépannage dans le manuel d'installation, ou revoir la FAQ sur www.polygroup.com. Veuillez visionner les vidéos d'instruction de montage sur le www.Polygroup.com/vidéo. Si vous n'êtes toujours pas en mesure de corriger le problème, veuillez contacter le service client de Polygroup au 0969360535. Ayez le type de produit et votre reçu d'achat à portée de main. Notre représentant du service à la clientèle vous aidera à résoudre le problème. Il pourrait vous être demandé de retourner une partie du produit ou le produit en totalité pour inspection et/ou réparation. Ne pas renvoyer de produit à Polygroup sans numéro ou autorisation de renvoi.

Marques ®TMutilisées dans certains pays du monde sous licence de Polygroup® LIMITED (MACAO COMMERCIAL OFFSHORE),
Unité J, 10^{ème} Étage, Macau Square, Av do Infante D.Henrique, No.43-53A, Macao.

Distribué au sein de l'Union Européenne par Germany Sales & Service Office, RMS GmbH, Besselstr.25, 68219 Mannheim.

TABLE DES MATIÈRES

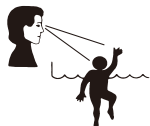
Avertissements	3 ~ 4
Entretien de l'échelle.....	4
Stockage Et Hivernage.....	4
Listes des pièces.....	5
Instructions d'assemblage.....	6 ~ 10
Service après vente.....	11

CONSIGNES DE SÉCURITÉ IMPORTANTES

Lors de l'installation et de l'utilisation de cet équipement électrique, des précautions de base doivent toujours être respectées, notamment ce qui suit :

LIRE ET RESPECTER TOUTES LES INSTRUCTIONS

À conserver pour consultation ultérieure. NE PAS TENIR COMPTE DE CES AVERTISSEMENTS OU CES INSTRUCTIONS PEUT CAUSER DES BLESSURES GRAVES, VOIRE MORTELLES, SURTOUT POUR LES ENFANTS.



DANGER

EMPÊCHER LES NOYADES

Surveiller les enfants à tout instant. Respecter toutes les règles de sécurité.

NE PAS PLONGER ! NE PAS SAUTER !

Eau peu profonde - Risque de blessure permanente.



AVERTISSEMENT

NE PAS S'ASSOIR NI S'ÉTENDRE SUR LA PAROI DE LA PISCINE

Risque de blessure permanente.

ÉVITER DE SE COINCER

Restez à l'écart des dispositifs d'aspiration.
Risque de noyade.



AVERTISSEMENT

Très important

- LA LIMITE DU POIDS SUPPORTÉ PAR L'ÉCHELLE EST DE 130 KILOS.
- LE MATÉRIEL QUI N'EST PAS SUFFISAMMENT SERRÉ PEUT PROVOQUER UNE AVARIE DE L'ÉCHELLE.
- L'échelle se cassera si les vis à métaux ⑥, les rondelles ⑦, les rondelles de blocage ⑧, et les écrous borgnes ⑨ maintenant les poignées aux pieds ne sont pas correctement installés.
- L'échelle ne peut pas être utilisée à d'autres fins .
- S'il vous plaît vérifier et surveiller les boulons et les vis.

AVIS: Des informations supplémentaires relatives à la sécurité sont moulées dans chaque marche de l'échelle. Prenez le temps de vous familiariser avec ces informations.

OUTILS NECESSAIRES:

- Tournevis cruciforme
- Une petite clé à molette ajustable

Renforts de poignées de l'échelle

Pour éviter de se coincer ou de se noyer, ne pas nager à travers, sous, ou autour de l'échelle. Ne pas plonger ni sauter depuis l'échelle - eau peu profonde ! Retirer et sécuriser l'échelle quand la piscine n'est pas utilisée. Pour limiter les risques de blessure, ne pas laisser les enfants utiliser ce produit sans être surveillé à chaque instant.

Sensibilisation Echelle

1. L'échelle doit être assemblée par un adulte; il faut prendre soin dans le déballage et l'assemblage de l'échelle, cette échelle peut contenir des parts potentiellement dangereuse avec des bords tranchants ou pointus qui sont une partie nécessaire de la fonction de l'échelle.
2. L'échelle doit être située sur une base solide et l'échelle doit être installée conformément aux instructions du fabricant. Utilisez l'échelle de la piscine comme le seul moyen d'entrer et en sortant de la piscine.
3. Une seule personne peut utiliser l'échelle à la fois. Expliquez à tout le monde de ne pas se balancer, sauter ou plonger de l'échelle.
4. L'échelle doit être assemblée et installé selon les instructions du fabricant.
5. Retirez l'échelle lorsque vous quittez la piscine.
6. Pour entrer/ sortir, soyer toujours face à la piscine.. Désactivez l'emplacement de tous les obstacles qui pourraient causer des blessures aux pieds nus de personnes.
7. Ne pas nager autour ni derrière l'échelle. Risque de prise au piège.
8. Inspecter régulièrement les écrous et boulons de l'échelle.
9. Cette échelle est conçue et fabriquée pour une hauteur de mur de la piscine spécifique et / ou la terrasse de la piscine.
10. Pour l'entrée / sortie de la piscine, face à l'échelle à tout moment.
11. se coincer ou de noyade ne pas nager à travers, derrière, ou autour échelle.
12. Retirez l'échelle quand n'utilisez pas la piscine

Risque de noyade

1. Empêcher les enfants sans surveillance d'accéder à la piscine en installant une clôture ou autre barrière approuvée de tous les côtés de la piscine. Des lois ou des codes locaux ou nationaux peuvent exiger des clôtures ou des barrières approuvées. Vérifier ces directives légales avant d'installer la piscine.
2. Retirer les échelles de la piscine avant de quitter la piscine. Des enfants de 2 ans ont déjà grimpé des échelles, plongé dans des piscines et s'y sont noyés.

3. Les jouets, les chaises, les tables ou les objets similaires auquel un jeune enfant pourrait grimper doivent être à plus d'1,2 m de la piscine. Le système de filtration de la pompe doit être placé de manière à empêcher qu'il soit utilisé pour accéder à la piscine par de jeunes enfants. Ne laissez pas de jouets dans la piscine lorsque vous avez fini de l'utiliser, les jouets et les objets similaires peuvent attirer un enfant dans la piscine.
4. Positionnez les meubles (par exemple, les tables, les chaises, etc.) à l'écart de la piscine, pour empêcher les enfants d'y monter pour accéder à la piscine.

Premiers secours

1. Garder un téléphone fonctionnel et une liste de numéros d'urgence à proximité de la piscine.
2. Devenez certifié en réanimation cardiorespiratoire (RCR). En cas d'urgence, l'utilisation immédiate de la RCR peut sauver des vies.

Sécurité supplémentaire Avertissement

1. Ne jamais plonger, sauter ou glisser dans la piscine .
2. La surveillance par 'un adulte est requise en permanence
3. Les parents devraient apprendre la RCR .
4. Gardez tous les objets cassables hors de la zone de la piscine.
5. Ne pas installer sur une plate-forme ou une autre surface au -dessus ou légèrement au-dessous du rail supérieur de la piscine.
6. Ne pas laisser quiconque plonger, grimper, s'asseoir ou se tenir debout sur les rails supérieurs des piscines .
7. Installez une échelle (s) de la piscine ou d'un escalier d'entrée et de sortie de la piscine .
8. Expliquez aux utilisateurs de la piscine comment bien utiliser les échelles et les escaliers de la piscine.
9. Faire face à l'échelle pour monter ou descendre.
10. Vérifier régulièrement tous les écrous et boulons pour s'assurer que l'échelle reste robuste.

Responsabilités de l'installateur

Tous ces composants doivent être positionnés de manière à éviter qu'ils soient utilisés comme un moyen d'accès à la piscine par de jeunes enfants . (Voir Code pour les piscines résidentielles de natation , spa et autres.)

ENTRETIEN DE L'ÉCHELLE

1. Garder les marches de l'échelle propre et sans boue, ce qui pourrait provoquer des glissements.
2. Resserrer régulièrement les éléments de l'échelle; LE MATÉRIEL QUI N'EST PAS SUFFISAMMENT SERRÉ PEUT PROVOQUER UNE AVARIE DE L'ÉCHELLE.















STOCKAGE ET HIVERNAGE








Hivernage de l'échelle:

- Une fois terminée la saison estivale, suivez les conseils ci-dessous afin de bien conserver votre échelle durant l'hiver :
- Enlevez l'échelle de la piscine. Rincer l'échelle avec de l'eau et du savon neutre.
- Démontez-la soigneusement dans l'ordre inverse à celui de l'installation afin de ne pas l'endommager, la casser ou déformer.
- Veillez à ce que toutes les pièces soient parfaitement propres et sèches avant de les ranger.
- Pour le remontage de votre échelle, suivez de nouveau les instructions, conseils et avertissements de sécurité donnés dans le présent manuel de montage.

LISTE DES PIÈCES

- CETTE ÉCHELLE EST CONÇUE ET FABRIQUÉE POUR UNE HAUTEUR DE PAROI DE PISCINE.
- REMOVE AND SECURE LADDER WHEN POOL IS NOT OCCUPIED!

Clé#	Pieds d'échelle	Paroi d'une hauteur de 36 po (91 cm)		Paroi d'une hauteur de 42 po (107 cm)		Paroi d'une hauteur de 48 po (122 cm)		Paroi d'une hauteur de 52 po (132 cm)	
		N° de pièce	Qté.	N° de pièce	Qté.	N° de pièce	Qté.	N° de pièce	Qté.
1	 Poignées d'échelle	P5901512320W	2	P5901512520W	2	P5901514270W	2	P5901515270W	2
		P5901512320E	2	P5901512520E	2	P5901514270E	2	P5901515270E	2
		P59015123206	2	P59015125206	2	P59015142706	2	P59015152706	2
2	 Marches d'échelle	P5911011200W	2	P5911011200W	2	P5911011200W	2	P5911011200W	2
		P5911011200E	2	P5911011200E	2	P5911011200E	2	P5911011200E	2
		P59110112006	2	P59110112006	2	P59110112006	2	P59110112006	2
3	 Embout	P59PF5660B01	6	P59PF5660B01	6	P59PF5660B01	8	P59PF5660B01	8
		P59PF5660W05	6	P59PF5660W05	6	P59PF5660W05	8	P59PF5660W05	8
		P59PF5660E06	6	P59PF5660E06	6	P59PF5660E06	8	P59PF5660E06	8
4	 Cclip de fixation	P59PF0090B01	4	P59PF0090B01	4	P59PF0090B01	4	P59PF0090B01	4
		P59PF0090W05	4	P59PF0090W05	4	P59PF0090W05	4	P59PF0090W05	4
		P59PF0090W05	4	P59PF0090W05	4	P59PF0090W05	4	P59PF0090W05	4
5	 Vis à métaux A (L=35mm)	P59PF0070B01	13	P59PF0070B01	13	P59PF0070B01	18	P59PF0070B01	18
		P59PF0070W05	13	P59PF0070W05	13	P59PF0070W05	18	P59PF0070W05	18
		P59PF0070W05	13	P59PF0070W05	13	P59PF0070W05	18	P59PF0070W05	18
6	 Rondelle plate (metal)	P5911600350A	8	P5911600350A	8	P5911600350A	8	P5911600350A	8
		P5911600350A	8	P5911600350A	8	P5911600350A	8	P5911600350A	8
		P5911600350A	8	P5911600350A	8	P5911600350A	8	P5911600350A	8
7	 Rondelle de blocage	P5942M60000A	10	P5942M60000A	10	P5942M60000A	10	P5911600350A	10
		P5942M60000A	10	P5942M60000A	10	P5942M60000A	10	P5942M60000A	10
		P5942M60000A	10	P5942M60000A	10	P5942M60000A	10	P5942M60000A	10
8	 Écrous à chapeau	P5943M60000A	12	P5943M60000A	12	P5943M60000A	12	P5943M60000A	12
		P5943M60000A	12	P5943M60000A	12	P5943M60000A	12	P5943M60000A	12
		P5943M60000A	12	P5943M60000A	12	P5943M60000A	12	P5943M60000A	12
9	 Barre de renfort avec	P59231M6000A	16	P59231M6000A	16	P59231M6000A	16	P59231M6000A	16
		P59231M6000A	16	P59231M6000A	16	P59231M6000A	16	P59231M6000A	16
		P59231M6000A	16	P59231M6000A	16	P59231M6000A	16	P59231M6000A	16
10	 instruction de sécurité	P5942003661W	2	P5942003661W	2	P5942003661W	2	P5942003661W	2
		P5942003661E	2	P5942003661E	2	P5942003661E	2	P5942003661E	2
		P59420036616	2	P59420036616	2	P59420036616	2	P59420036616	2
11	 Vis à métaux (L=40mm)	P5911600400A	8	P5911600400A	8	P5911600400A	8	P5911600400A	8
		P5911600400A	8	P5911600400A	8	P5911600400A	8	P5911600400A	8
		P5911600400A	8	P5911600400A	8	P5911600400A	8	P5911600400A	8
12	 Charnière	P5992001753W	2	P5992001753W	2	P5992001753W	2	P5992001753W	2
		P5992001753E	2	P5992001753E	2	P5992001753E	2	P5992001753E	2
		P59920017536	2	P59920017536	2	P59920017536	2	P59920017536	2
13	 Pied Vertical	P5961510420W	2	P5961510360W	2	P5961512160W	2	P5961513300W	2
		P5961510420E	2	P5961510360E	2	P5961512160E	2	P5961513300E	2
		P59615104206	2	P59615103606	2	P59615121606	2	P59615133006	2
14	 Clips Pivotant avec le Bouton	P59PF4461B01	1	P59PF4461B01	1	P59PF4461B01	1	P59PF4461B01	1
		P59PF4461W05	1	P59PF4461W05	1	P59PF4461W05	1	P59PF4461W05	1
		P59PF4461W05	1	P59PF4461W05	1	P59PF4461W05	1	P59PF4461W05	1

Clé#	Pieds d'échelle	Paroi d'une hauteur de 36 po (91 cm)		Paroi d'une hauteur de 42 po (107 cm)		Paroi d'une hauteur de 48 po (122 cm)		Paroi d'une hauteur de 52 po (132 cm)	
		N° de pièce	Qté.	N° de pièce	Qté.	N° de pièce	Qté.	N° de pièce	Qté.
15 	Clips Pivotant	P59PF4460B01		P59PF4460B01	1	P59PF4460B01	1	P59PF4460B01	1
		P59PF4460W05		P59PF4460W05	1	P59PF4460W05	1	P59PF4460W05	1
		P59PF4460W05		P59PF4460W05	1	P59PF4460W05	1	P59PF4460W05	1
16 	Ecrou hexagonal	P59211M6000A		P59211M6000A	2	P59211M6000A	2	P59211M6000A	2
		P59211M6000A		P59211M6000A	2	P59211M6000A	2	P59211M6000A	2
		P59211M6000A		P59211M6000A	2	P59211M6000A	2	P59211M6000A	2
17 	Pied-socle	P59A2005204W		P59A2005204W	1	P59A2005204W	1	P59A2005204W	1
		P59A2005204E		P59A2005204E	1	P59A2005204E	1	P59A2005204E	1
		P59A20052046		P59A20052046	1	P59A20052046	1	P59A20052046	1
18 	Vis à métaux C (L=45mm)	P5911600450A		P5911600450A	2	P5911600450A	2	P5911600450A	2
		P5911600450A		P5911600450A	2	P5911600450A	2	P5911600450A	2
		P5911600450A		P5911600450A	2	P5911600450A	2	P5911600450A	2
19 	Pied d'échelle	P5911512320W		P5911512520W	2	P5911514270W	2	P5911600450A	2
		P5911512320E		P5911512520E	2	P5911514270E	2	P5911515270E	2
		P59115123206		P59115125206	2	P59115142706	2	P59115152706	2
20 	Rondelle plate en plastique	P59PF4490P01		P59PF4490P01	4	P59PF4490P01	4	P59PF4490P01	4
		P59PF4490P01		P59PF4490P01	4	P59PF4490P01	4	P59PF4490P01	4
		P59PF4490P01		P59PF4490P01	4	P59PF4490P01	4	P59PF4490P01	4
21 	Clip Bas d'échelle	P59PF4500B01		P59PF4500B01	2	P59PF4500B01	2	P59PF4500B01	2
		P59PF4500W05		P59PF4500W05	2	P59PF4500W05	2	P59PF4500W05	2
		P59PF4500B01		P59PF4500B01	2	P59PF4500B01	2	P59PF4500B01	2

INSTRUCTIONS D'ASSEMBLAGE

- Pour monter la poignée de l'échelle (voir Fig. 1), les vis à métaux **11** doivent être installées depuis l'intérieur de la poignée **12**, puis à travers la poignée d'échelle **2**, et à travers la barre de renfort avec instruction de sécurité 10 vers l'extérieur. Assurez vous que l'étiquette d'avertissement soit orientée vers l'extérieur sur les deux poignées. Installer la rondelle de blocage **8** et visser l'écrou à chapeau **9** jusqu'à ce que la barre de renfort soit serrée contre la poignée.
- Les vis à métaux **6** doivent être installées depuis l'intérieur de la poignée d'échelle **2**, et à travers la poignée d'échelle. Installer la rondelle plate 7, la rondelle de blocage **8** et visser l'écrou à chapeau **9** jusqu'à ce que la barre de renfort avec instruction de sécurité **10** se soit serrée contre la poignée d'échelle (Voir Fig. 1)
- Pour préparer le pied d'échelle (voir Fig. 2), commencer avec le pied "R" (droit) de l'échelle. Ouvrir avec précaution un clip de fixation **5** sur le coté, juste assez pour passer par dessus le haut du pied de l'échelle **1**, et faites le glisser du haut du pied de l'échelle sur la partie inférieure échancrée comme le montre la Figure 2. Le clip de fixation devrait être à l'intérieur de la jambe comme le montre la Figure 2. Répétez le même processus pour le pied "L" (gauche).
- Glisser une marche **3** sur les deux pieds. Assurez vous que le côté de la marche marquée "R" est bien sur le pied droit. Faites glisser la marche jusqu'à ce que les bagues pour les marches de l'échelle **5** s'insèrent dans le dessous de la marche et que les arêtes à l'intérieur de la bague se bloquent à la bonne place. Les clips de fixation doivent rester dans la partie échancrée du pied de l'échelle pendant que vous appuyez sur les marches. (Voir Fig 3).
- Pour préparer l'échelle pivotante (voir Fig. 4), démarrez avec un pied droit **13**. Ouvrir avec précaution le clip de fixation **5** sur le côté, juste assez pour insérer la partie supérieure du pied droit **13**, et le faire glisser à partir du haut de la jambe au plus bas de l'article en retrait comme le montre le Figure 4. Le clip de fixation doit être à l'intérieur de la jambe comme le montre la Figure **4**. Répétez le même procédé pour faire l'autre pied.
- Glisser une marche **3** à la fois sur le pied. Faites glisser la marche jusqu'à ce que les bagues pour les marches de l'échelle **5** s'insèrent dans le dessous de la marche et que les arêtes à l'intérieur de la bague se bloquent à la bonne place. Les clips de fixation doivent rester dans la partie échancrée du pied de l'échelle pendant que vous appuyez sur les marches.. Le clip de fixation doit être à l'intérieur de la jambe comme le montre la (Figure 5).
- Placer les clips pivotant **14** sur les plus hautes marches du pied comme le montre le Figure 4. Le bouton doit être tourné vers l'extérieur et installé la serrure doit pointer vers l'avant. Le Clips Pivotant **15** est installé sur l'autre côté de la jambe droite échelle comme le montre la figure 4. La petite pince doit être orientée vers l'avant.
- La vis à métaux **11** doit être installée à partir de l'intérieur du pied vertical **13**. Enfilez l'écrou à chapeau **9** jusqu'à ce que le pied pivotant se resserre contre la pied de l'échelle. (Voir Fig. 5)

9. Placez le Clip Bas d'échelle **21** au bas de la jambe droite échelle comme le montre la figure 4. Les Vis à métaux **11** doit être installé à partir de l'intérieur de la Pied Vertical **13**. Enfillez Ecrrou à chapeau **9** jusqu'à ce que le Clip Bas d'échelle resserre contre la Pied Vertical. (Voir Fig. 4)
10. Mettez les deux pieds de l'échelle dans la position « debout », la base des pieds faisant face à l'extérieur, comme le montre la Figure 3. Placez les poignées de l'échelle, avec les attaches des poignées à l'extérieur de l'échelle, en haut de chaque pied de l'échelle.
11. Assurez-vous que toutes les marches sont maintenant à niveau (parallèles au sol). Si une section est différente, soulevez les poignées et tournez le pied de l'échelle sur le côté. Réinstallez les poignées et appuyez bien.
12. De l'intérieur de la poignée de l'échelle **2**, insérer les deux vis **6** à travers les rondelles plates **7**, puis à travers la poignée échelle et fixez avec les rondelles de blocage **8** et les écrous **9**. (Voir Fig. 6)
13. Tenir pied gauche et droit **19** en position debout, les pieds vers l'extérieur, comme indiqué dans la Figure 6.
14. De l'intérieur de la poignée **2**, insérer les deux vis **6** à travers les rondelles plates **7**, puis à travers la poignée échelle et fixez avec les rondelles de blocage **8** et les écrous **9**. (Voir Fig. 6) Version 28/09/2015 8
15. Placer la pied -socle **17** entre les jambes de l'échelle **19** comme indiqué dans la Figure 6.
16. Du haut des pieds de l'échelle **19**, insérer les deux vis **6** à travers les rondelles plates **7**, puis à travers la poignée échelle et fixez en place avec les écrous hexagonaux **16** comme indiqué dans la Figure 6.
17. Placer le pied pivotant sur la charnière **12** et le clip sur le pied de l'échelle avec le clips pivotant avec le bouton **14** et le clips pivotant **15** comme le montre la figure 6. Insérez une rondelle plate en plastique **20** dans chaque charnière.
18. Insérez les vis à métaux **18** par les rondelles plates en plastique **20**, ensuite par la jambe d'échelle attachez en place avec l'rondelle de blocage **8** et écrou de Chapeau **9**. (Voir Fig. 6).
19. La partie pivotante doit être à l'extérieure de la piscine. S'assurez que les attaches **14** sont bien clipser sur l'échelle **14** quand l'échelle est en cours d'utilisation. (Voir Fig. 7)
20. Lorsque l'échelle est inactif, la partie pivotante doit être accrochées sur la poignée échelle jusqu'à entendre un « clic » sonore. (Voir Fig. 8)
21. Pour utiliser l'échelle, appuyez sur le bouton de le clips pivotant avec le bouton **14** et le swing de l'échelle à la position d'utilisation comme le montre la Figure 7.

NOTE: CETTE ETAPE EST TRES IMPORTANTE CAR ELLE EMPECHE LES POIGNEES DE SE SEPARER DES PIEDS – L'ECHELLE TOMBERA SI LES VIS NE SONT PAS CORRECTEMENT INSTALLEES !

Assemblage Bras De L'Échelle

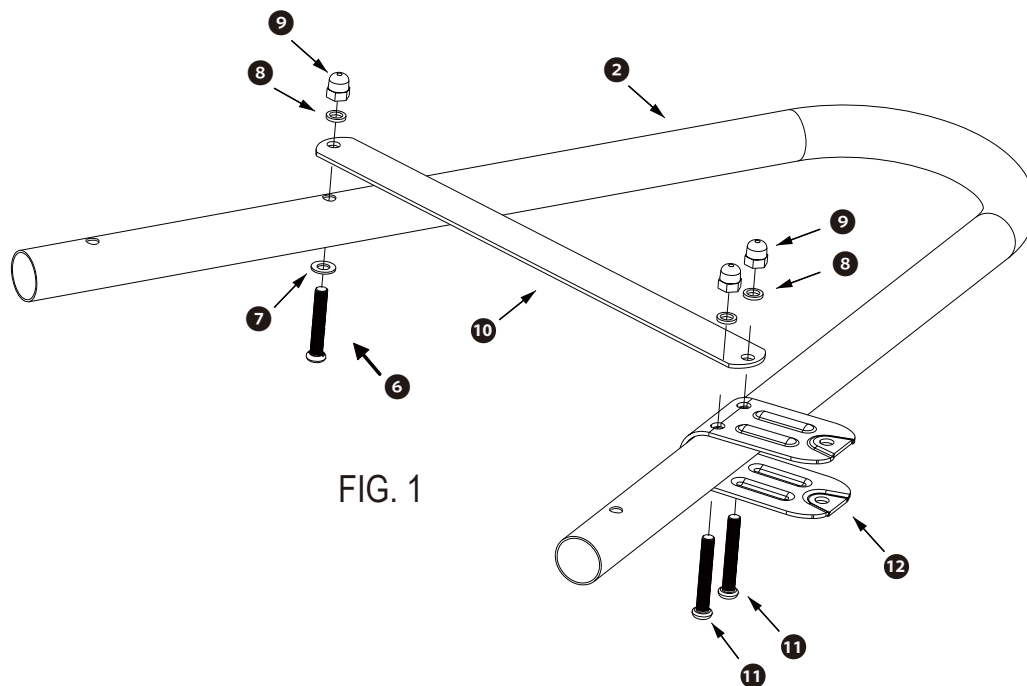
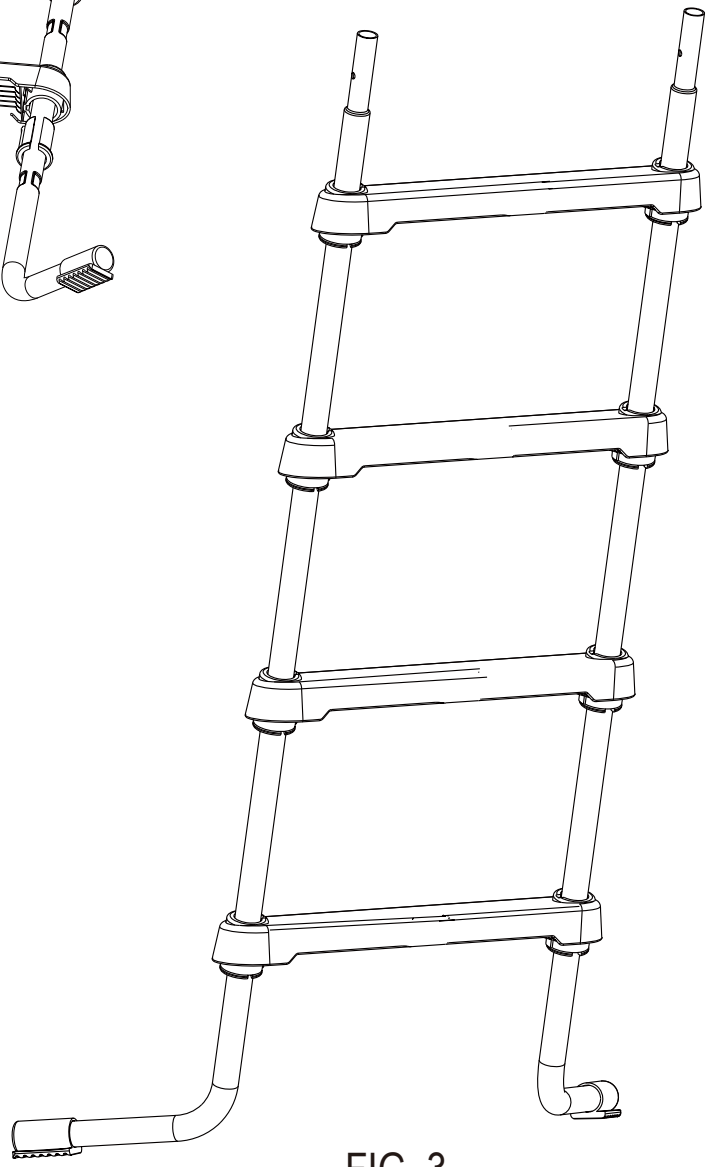
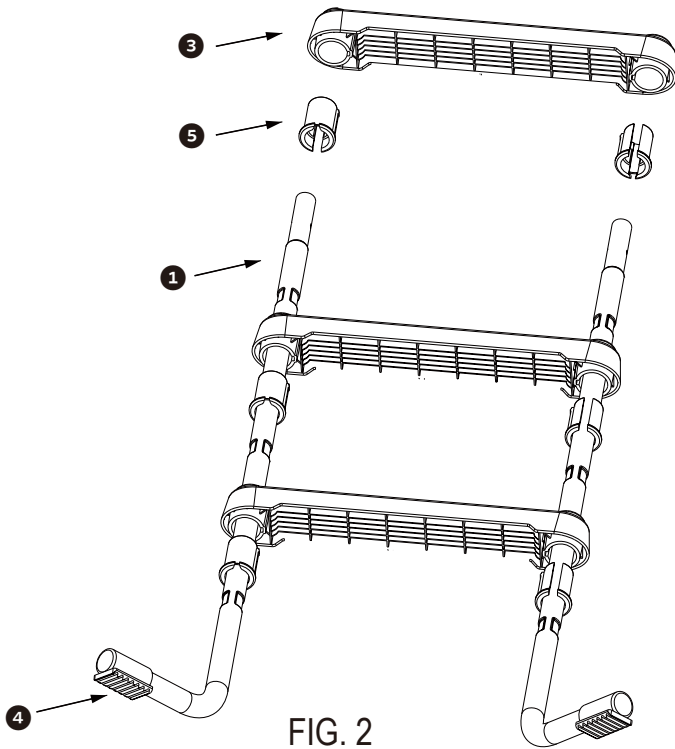
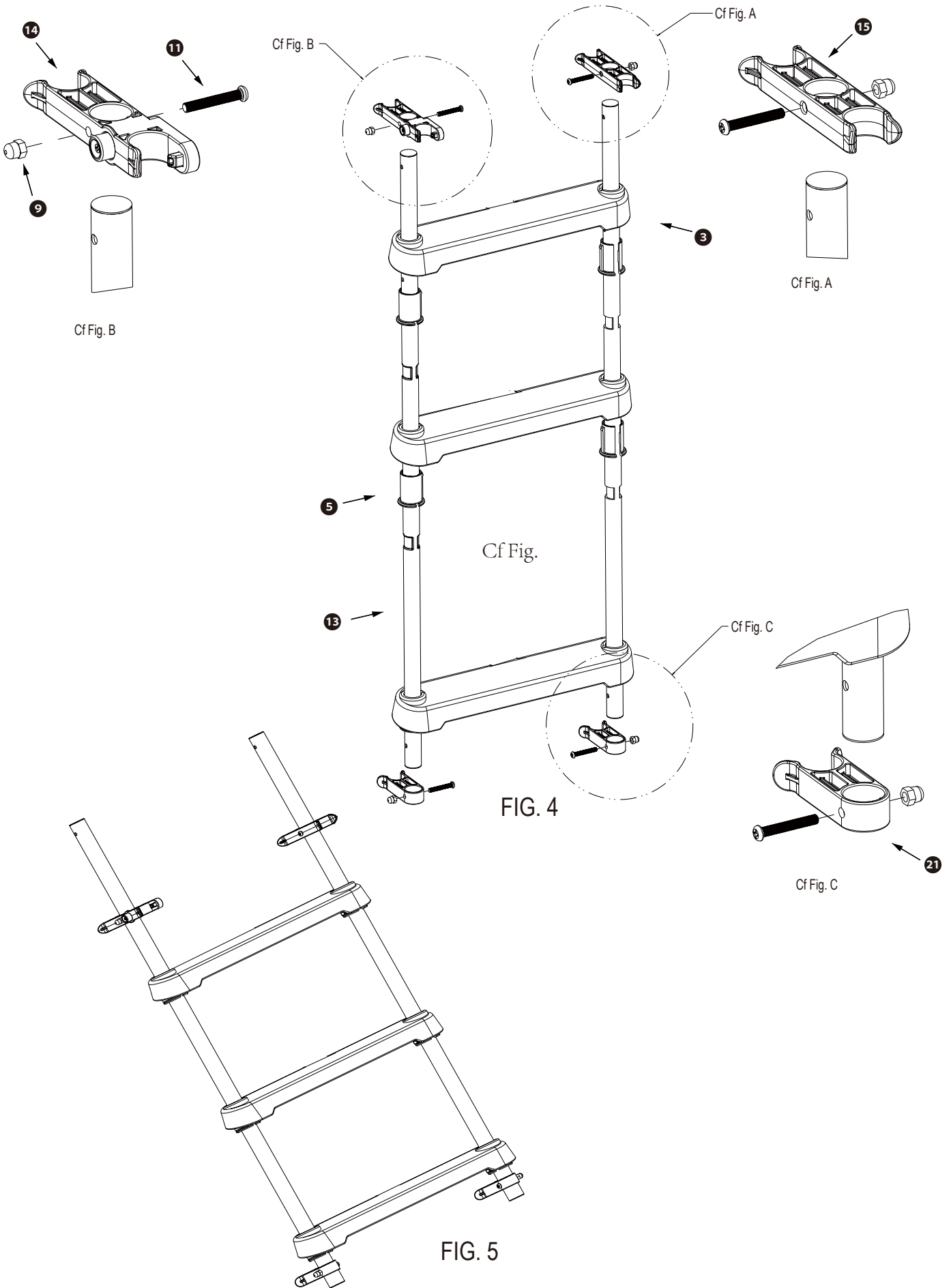


FIG. 1

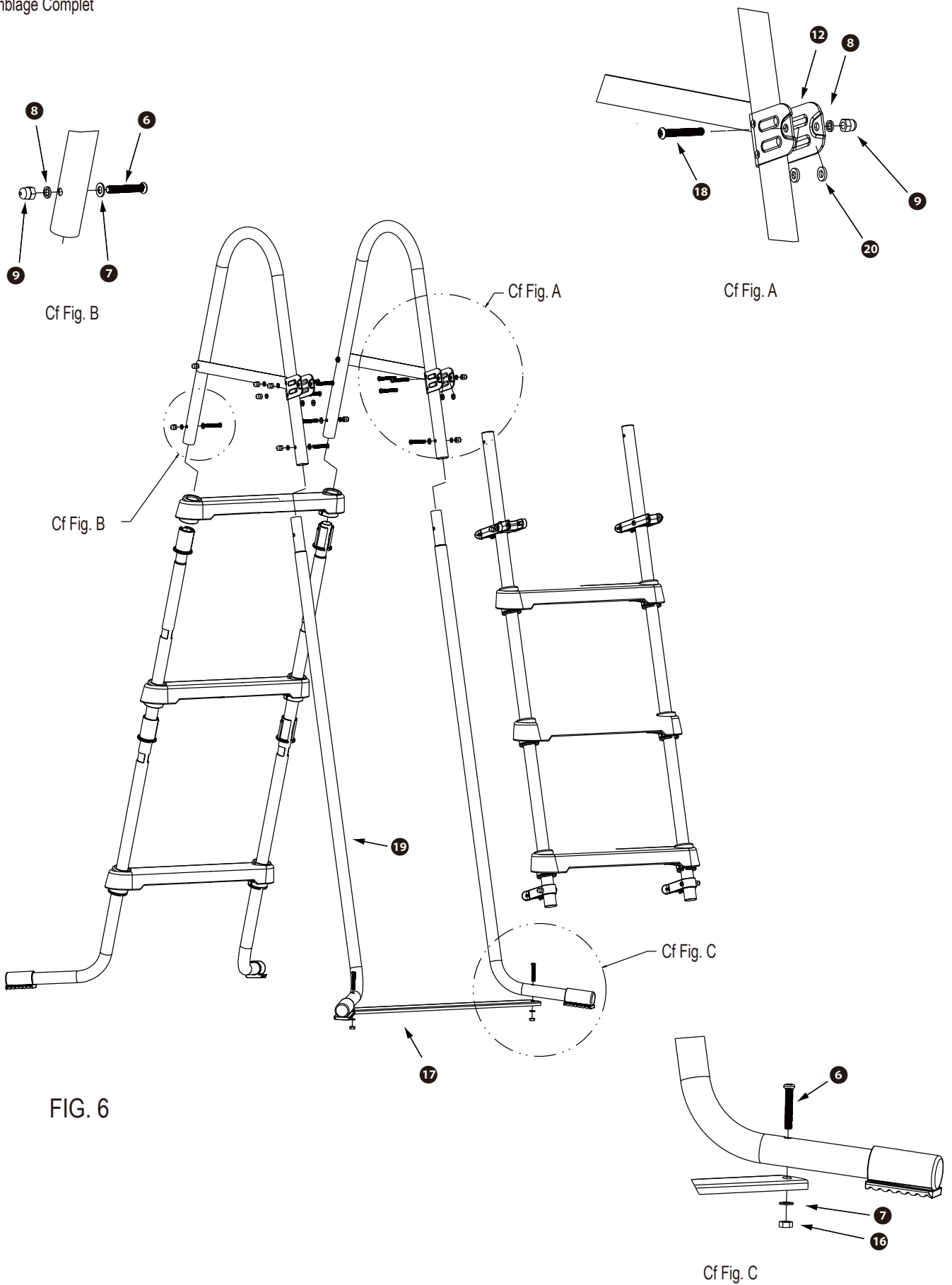
Assemblage Pieds De L'échelle



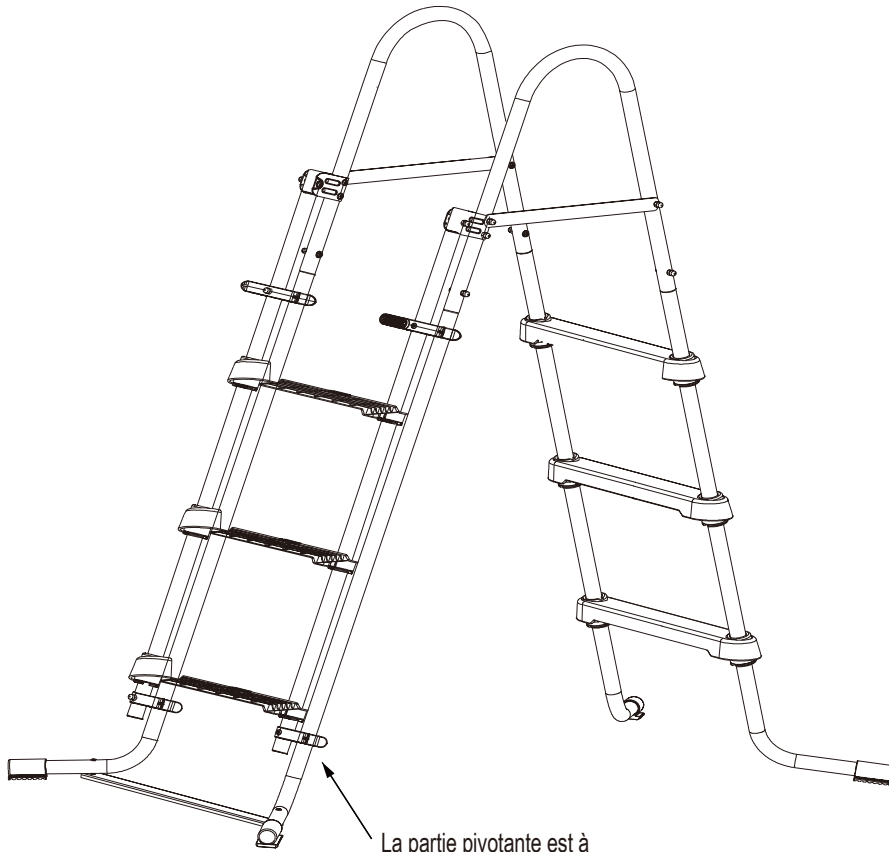
Assemblage Pied Pivotant



Assemblage Complet



POOL IS IN USE



La partie pivotante est à l'extérieure de la piscine.

POOL IS NOT IN USE

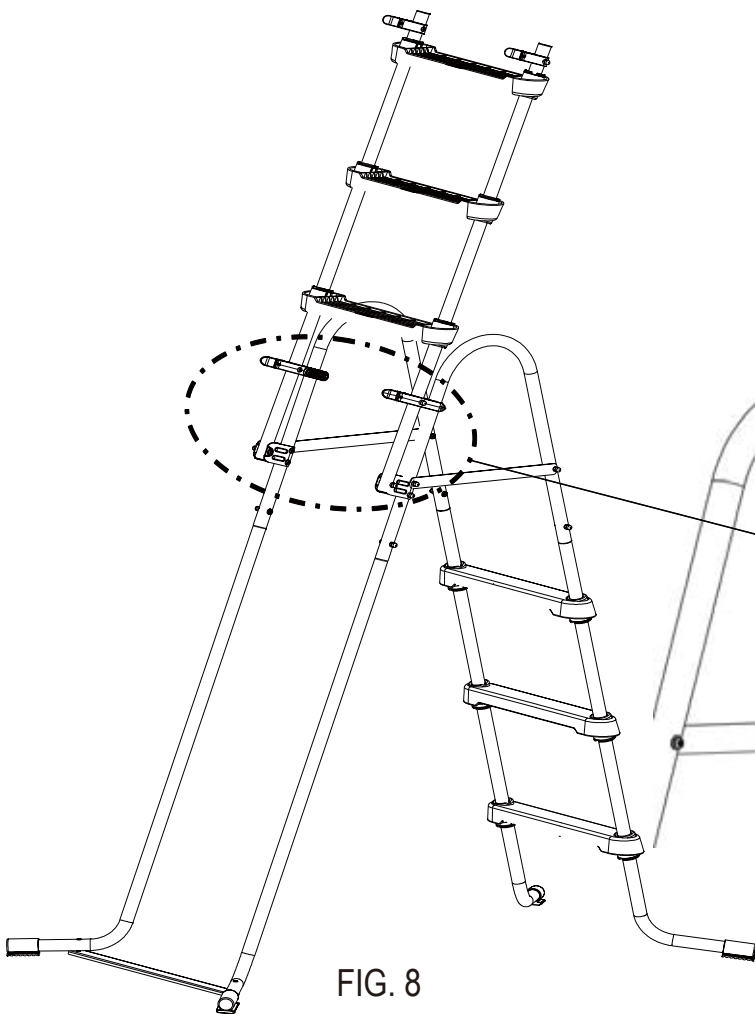
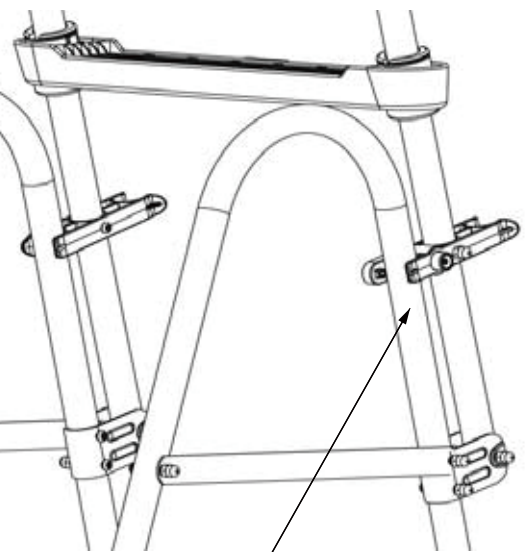


FIG. 8



Le Clips Pivotant avec le Bouton se verrouillera automatiquement à la poignée échelle en position verticale au repos. Appuyez sur le bouton pour déverrouiller l'échelle.

FIG. 9