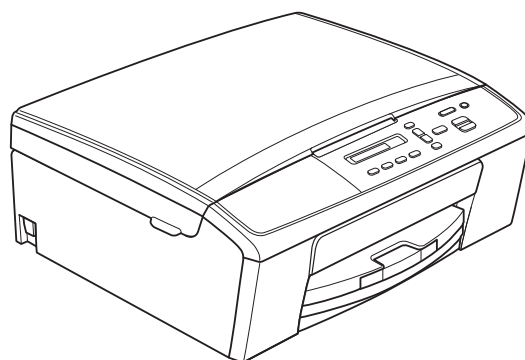


# Guide de l'utilisateur

DCP-J140W



## **Si vous devez appeler le service à la clientèle**

**Veillez fournir les informations suivantes pour pouvoir vous y référer ultérieurement :**

**Numéro du modèle : DCP-J140W**

**Numéro de série : <sup>1</sup> \_\_\_\_\_**

**Date d'achat : \_\_\_\_\_**

**Lieu d'achat : \_\_\_\_\_**

**<sup>1</sup> Le numéro de série se trouve à l'arrière de l'appareil. Gardez ce Guide de l'utilisateur avec votre ticket d'achat comme preuve de la date d'achat de votre appareil en cas de vol, d'incendie ou de service de garantie.**

**Enregistrez votre produit en ligne à l'adresse**

**<http://www.brother.com/registration/>**

# Guides de l'utilisateur : où les trouver ?

Quel guide ?	Que contient-il ?	Où est-il ?
<b>Guide de Sécurité du Produit</b>	Veillez lire ce guide en premier. Veillez lire les instructions de sécurité avant de configurer votre appareil. Consultez ce guide pour connaître les marques commerciales et les limitations légales.	Imprimé / Dans l'emballage
<b>Guide d'installation rapide</b>	Suivez les instructions pour configurer votre appareil et installer les pilotes et logiciels correspondant au système d'exploitation et au type de connexion que vous utilisez.	Imprimé / Dans l'emballage
<b>Guide de l'utilisateur</b>	Maîtrisez les opérations élémentaires de copie et de numérisation et apprenez à remplacer les consommables. Consultez les conseils de dépannage des pannes.	Imprimé / Dans l'emballage <sup>1</sup>
<b>Guide de l'utilisateur avancé</b>	Apprenez les opérations plus avancées : copie, impression de rapports et entretien courant.	Fichier PDF / CD-ROM
<b>Guide utilisateur - Logiciel</b>	Suivez ces instructions pour l'impression, la numérisation, la numérisation réseau, les Services Web (numérisation) et l'utilisation de l'utilitaire ControlCenter de Brother.	Fichier PDF / CD-ROM
<b>Glossaire réseau</b>	Ce guide contient des informations de base sur les fonctions réseau avancées des appareils Brother ainsi que des explications sur les termes courants ou généraux en matière de réseau.	Fichier PDF / CD-ROM
<b>Guide utilisateur - Réseau</b>	Ce guide fournit des informations utiles sur les paramètres d'un réseau sans fil et sur les paramètres de sécurité à utiliser avec l'appareil Brother. Vous trouverez également des informations sur les protocoles pris en charge par l'appareil ainsi que des conseils détaillés de dépannage des pannes.	Fichier PDF / CD-ROM
<b>Guide d'impression/ numérisation mobile pour Brother iPrint&amp;Scan</b>	Ce guide fournit des informations utiles sur l'impression de fichiers JPEG et PDF <sup>3</sup> à partir de votre appareil mobile, ainsi que sur la numérisation depuis votre appareil Brother vers votre appareil mobile en cas de connexion à un réseau Wi-Fi.	Fichier PDF / Brother Solutions Center <sup>2</sup>

<sup>1</sup> Peut varier en fonction du pays.

<sup>2</sup> Visitez notre site Web à l'adresse <http://solutions.brother.com/>.

<sup>3</sup> L'impression PDF n'est pas prise en charge sous Windows® Phone.

# Table des matières

## (Guide de l'utilisateur)

<b>1</b>	<b>Informations générales</b>	<b>1</b>
	Utilisation de la documentation .....	1
	Symboles et conventions utilisés dans la documentation .....	1
	Accès au Guide de l'utilisateur avancé, au Guide utilisateur - Logiciel, au Guide utilisateur - Réseau et au Glossaire réseau .....	2
	Consultation de la documentation .....	2
	Accès au support Brother (Windows®) .....	4
	Accès au support Brother (Macintosh) .....	4
	Vue d'ensemble du panneau de commande .....	5
	Indications de la LED Avertissement .....	6
<b>2</b>	<b>Chargement du papier</b>	<b>7</b>
	Chargement du papier et d'autres supports d'impression .....	7
	Chargement d'enveloppes et de cartes postales.....	10
	Comment retirer de l'appareil des impressions de petit format .....	11
	Zone non imprimable.....	12
	Réglages du papier.....	13
	Type de papier.....	13
	Format du papier .....	13
	Papier et autres supports d'impression acceptables .....	14
	Supports d'impression recommandés .....	14
	Manipulation et utilisation des supports d'impression.....	15
	Sélection du support d'impression approprié.....	16
<b>3</b>	<b>Chargement de documents</b>	<b>18</b>
	Comment charger des documents.....	18
	Utilisation de la vitre du scanner.....	18
	Zone non numérisable.....	19
<b>4</b>	<b>Réalisation de copies</b>	<b>20</b>
	Comment effectuer des copies .....	20
	Arrêt de la copie .....	20
	Réglages de copie .....	20
	Options de papier .....	21
<b>5</b>	<b>Comment imprimer depuis un ordinateur</b>	<b>22</b>
	Impression d'un document.....	22

<b>6</b>	<b>Comment numériser vers un ordinateur</b>	<b>23</b>
	Numérisation d'un document .....	23
	Numérisation à l'aide de la touche SCAN.....	23
	Numérisation à l'aide d'un pilote de scanner .....	24
	Numérisation à l'aide de ControlCenter .....	24
<b>A</b>	<b>Entretien courant</b>	<b>25</b>
	Remplacement des cartouches d'encre .....	25
	Nettoyage et vérification de l'appareil .....	28
	Nettoyage de la vitre du scanner .....	28
	Nettoyage de la tête d'impression .....	28
	Vérification de la qualité d'impression .....	29
	Vérification de l'alignement de l'impression .....	30
<b>B</b>	<b>Dépistage des pannes</b>	<b>31</b>
	Messages d'erreur et d'entretien .....	31
	Bourrage dans l'imprimante ou bourrage de papier .....	35
	Dépistage des pannes .....	37
	En cas de difficultés avec l'appareil.....	37
	Informations sur l'appareil.....	42
	Vérification du numéro de série.....	42
	Fonctions de réinitialisation .....	42
	Comment réinitialiser l'appareil.....	42
<b>C</b>	<b>Menu et fonctions</b>	<b>43</b>
	Programmation à l'écran.....	43
	Touches de menu.....	43
	Tableau des menus .....	45
<b>D</b>	<b>Caractéristiques techniques</b>	<b>52</b>
	Généralités .....	52
	Supports d'impression .....	54
	Copie .....	55
	Scanner .....	56
	Imprimante.....	57
	Interfaces.....	58
	Réseau .....	59
	Configuration requise de l'ordinateur.....	60
	Consommables.....	61
<b>E</b>	<b>Index</b>	<b>62</b>

# Table des matières

## (Guide de l'utilisateur avancé)

Le Guide de l'utilisateur avancé explique les fonctions et opérations suivantes.

Vous pouvez consulter le Guide de l'utilisateur avancé sur le CD-ROM.

### **1 Configuration générale**

---

*Mémoire permanente*  
*Mode Veille*  
*Mise hors tension automatique*  
*Écran LCD*

### **2 Impression de rapports**

---

*Rapports*

### **3 Réalisation de copies**

---

*Réglages de copie*  
*Options de copie*

### **A Entretien courant**

---

*Nettoyage et vérification de l'appareil*  
*Emballage et expédition de l'appareil*

### **B Glossaire**

---

### **C Index**

---

## Utilisation de la documentation

Nous vous remercions d'avoir acheté un appareil Brother ! La lecture de la documentation vous aidera à tirer le meilleur parti de votre appareil.

## Symboles et conventions utilisés dans la documentation

Les symboles et conventions suivants sont utilisés dans l'ensemble de la documentation.

**Caractères gras** Les caractères gras permettent d'identifier des boutons spécifiques sur le panneau de commande de l'appareil ou sur l'écran de l'ordinateur.

*Caractères en italique* Les caractères en italique mettent l'accent sur un point important ou vous renvoient à un thème lié.

Courier New Le texte écrit avec la police Courier New permet d'identifier les messages qui apparaissent sur l'écran LCD de l'appareil.

### **AVERTISSEMENT**

AVERTISSEMENT indique une situation potentiellement dangereuse qui, si elle n'est pas évitée, pourrait provoquer des blessures graves, voire mortelles.

### **ATTENTION**

ATTENTION indique une situation potentiellement dangereuse qui, si elle n'est pas évitée, peut provoquer des blessures mineures ou modérées.

### **Important**

Important signale une situation potentiellement dangereuse qui, si elle n'est pas évitée, peut entraîner des dommages matériels ou une panne du produit.



Les remarques vous indiquent comment réagir face à une situation qui se présente ou vous donnent des conseils sur la façon dont l'opération fonctionne avec d'autres fonctions.



Les icônes de risque électrique vous avertissent d'un risque d'électrocution.

# Accès au Guide de l'utilisateur avancé, au Guide utilisateur - Logiciel, au Guide utilisateur - Réseau et au Glossaire réseau

Le présent Guide de l'utilisateur ne contient pas toutes les informations relatives à l'appareil, telles que la façon d'utiliser les fonctions avancées pour la copie, l'impression, la numérisation et l'utilisation en réseau. Une fois que vous vous sentirez prêt à en apprendre plus sur ces opérations, vous pourrez lire le **Guide de l'utilisateur avancé**, le **Guide utilisateur - Logiciel**, le **Guide utilisateur - Réseau** et le **Glossaire réseau** qui se trouvent sur le CD-ROM.

## Consultation de la documentation

### Consultation de la documentation (Windows®)

Pour consulter la documentation, dans le menu **démarrer**, sélectionnez **Brother**, **DCP-XXXX** (où XXXX est le nom de votre modèle) dans la liste des programmes, puis sélectionnez **Guides d'utilisateur**.

Si vous n'avez pas installé les logiciels, vous pouvez trouver la documentation sur le CD-ROM en procédant comme suit :

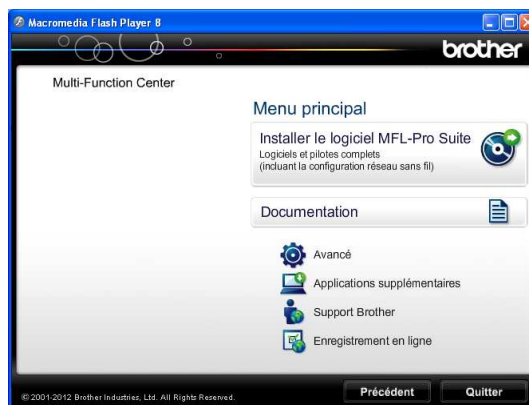
- 1 Mettez votre ordinateur sous tension. Insérez le CD-ROM Brother dans votre lecteur de CD-ROM.



#### Remarque

Si l'écran Brother n'apparaît pas automatiquement, allez à **Poste de travail (Ordinateur)**, double-cliquez sur l'icône du CD-ROM, puis double-cliquez sur **start.exe**.

- 2 Si l'écran du nom de modèle s'affiche, cliquez sur le nom de votre modèle.
- 3 Si l'écran de la langue s'affiche, cliquez sur votre langue. Le menu supérieur du CD-ROM s'affiche.



- 4 Cliquez sur **Documentation**.
- 5 Cliquez sur **Documents PDF**. Si l'écran du pays s'affiche, choisissez votre pays. Lorsque la liste des guides est affichée, choisissez le guide que vous voulez consulter.



## Consultation de la documentation (Macintosh)

- 1 Mettez votre Macintosh sous tension. Insérez le CD-ROM Brother dans votre lecteur de CD-ROM. La fenêtre suivante s'affiche.



- 2 Double-cliquez sur l'icône **Documentation**. Si l'écran du nom de modèle s'affiche, choisissez le nom de votre modèle puis cliquez sur Suivant.
- 3 Si l'écran de la langue s'affiche, double-cliquez sur le dossier de votre langue.
- 4 Double-cliquez sur **top.pdf**. Si l'écran du pays s'affiche, choisissez votre pays.
- 5 Lorsque la liste des guides est affichée, choisissez le guide que vous voulez consulter.

## Comment trouver les instructions de numérisation

Il existe plusieurs façons de numériser des documents. Vous pouvez trouver les instructions comme suit :

### Guide utilisateur - Logiciel

- *Numérisation*
- *ControlCenter*
- *Numérisation en réseau*

## Comment trouver les instructions de configuration du réseau

Votre appareil peut être connecté à un réseau sans fil.

- Instructions relatives à la configuration de base  
(▶▶ Guide d'installation rapide)
- Votre point d'accès sans fil ou votre routeur sans fil prend en charge Wi-Fi Protected Setup ou AOSS™  
(▶▶ Guide d'installation rapide)
- Plus d'informations sur la configuration réseau  
(▶▶ Guide utilisateur - Réseau)

## Accès au support Brother (Windows®)

Vous trouverez tous les contacts dont vous pourrez avoir besoin, tels que le site Web de support (Brother Solutions Center), sur le CD-ROM.

- Cliquez sur **Support Brother** dans le **Menu principal**. L'écran suivant s'affiche :



- Pour accéder à notre site Web (<http://www.brother.com/>), cliquez sur **Page d'accueil Brother**.
- Pour les dernières nouveautés et informations sur le support du produit (<http://solutions.brother.com/>), cliquez sur **Brother Solutions Center**.
- Pour visiter notre site Web afin de vous procurer des fournitures Brother d'origine (<http://www.brother.com/original/>), cliquez sur **Informations sur les fournitures**.
- Pour accéder au Brother CreativeCenter (<http://www.brother.com/creativecenter/>) afin d'obtenir GRATUITEMENT des projets photo et des téléchargements imprimables, cliquez sur **Brother CreativeCenter**.
- Pour retourner au menu principal, cliquez sur **Précédent** ou, si vous avez terminé, cliquez sur **Quitter**.

## Accès au support Brother (Macintosh)

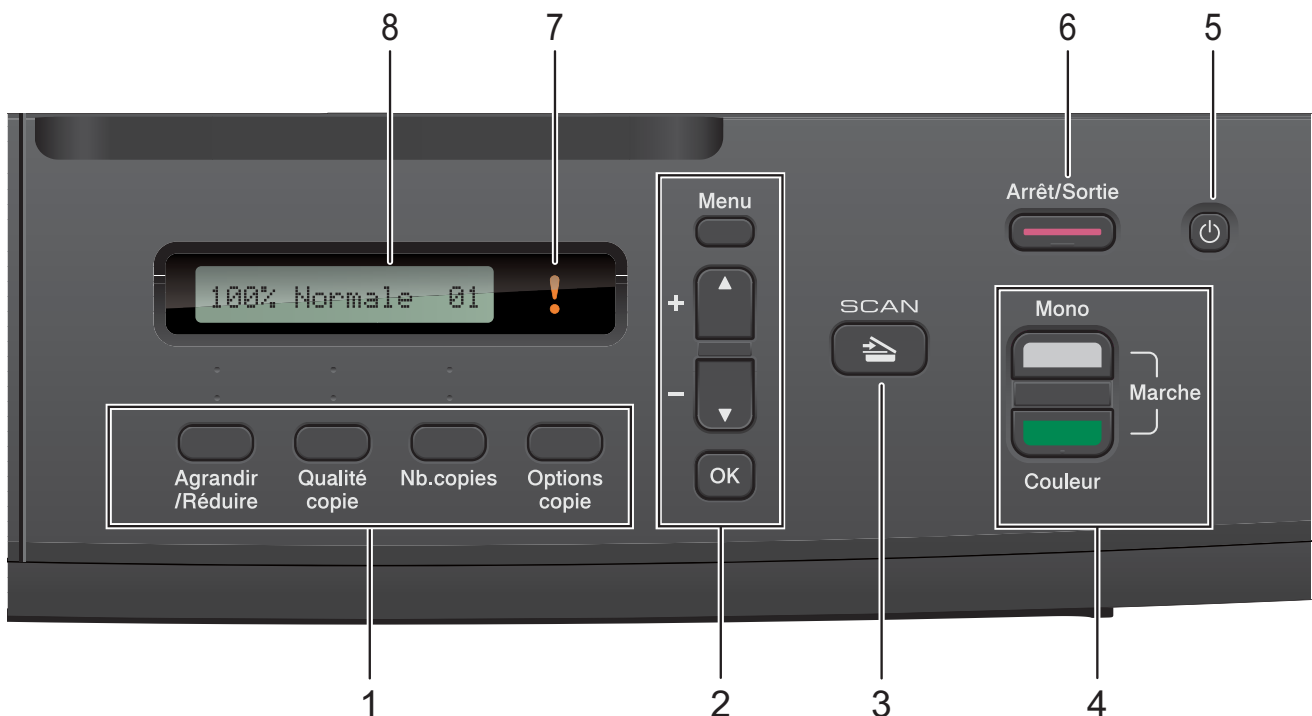
Vous trouverez tous les contacts dont vous pourrez avoir besoin, tels que le site Web de support (Brother Solutions Center), sur le CD-ROM.

- Double-cliquez sur l'icône **Support Brother**. L'écran suivant s'affiche :



- Pour enregistrer votre appareil depuis la page d'enregistrement des produits Brother (<http://www.brother.com/registration/>), cliquez sur **Enregistrement en ligne**.
- Pour les dernières nouveautés et informations sur le support du produit (<http://solutions.brother.com/>), cliquez sur **Brother Solutions Center**.
- Pour visiter notre site Web afin de vous procurer des fournitures Brother d'origine (<http://www.brother.com/original/>), cliquez sur **Informations sur les fournitures**.

## Vue d'ensemble du panneau de commande



### 1 Touches de copie :

Vous pouvez modifier provisoirement les réglages de copie en mode Copie.

- **Agrandir/Réduire**  
Permet d'agrandir ou de réduire temporairement les copies selon le taux de votre choix.
- **Qualité copie**  
Cette touche permet de modifier temporairement la qualité de vos copies.
- **Nb.copies**  
Cette touche permet d'effectuer des copies multiples.
- **Options copie**  
Vous pouvez sélectionner des réglages de copie temporaires de façon aisée et rapide.

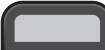

### 2 Touches de menu :

- **Menu**  
Permet d'accéder au menu principal.
- **+▲ ou -▼**  
Appuyez sur ces touches pour faire défiler les menus et les options.
- **OK**  
Permet de sélectionner un réglage.

### 3 **SCAN**

Permet d'accéder au mode Scan.

### 4 Touches de marche :

-  **Marche Mono**  
Permet d'effectuer des copies en mode monochrome. Permet également de démarrer une opération de numérisation (en couleur ou en monochrome, selon le réglage de la numérisation dans le logiciel ControlCenter).
-  **Marche Couleur**  
Permet d'effectuer des copies en mode couleur. Permet également de démarrer une opération de numérisation (en couleur ou en monochrome, selon le réglage de la numérisation dans le logiciel ControlCenter).

### 5

Permet de mettre l'appareil sous et hors tension.

Lorsqu'il est éteint, l'appareil continue à nettoyer périodiquement la tête d'impression pour garantir la qualité d'impression. Pour prolonger la durée de vie de la tête d'impression, économiser au mieux la cartouche d'encre et maintenir la qualité d'impression, vous devez laisser votre appareil branché en permanence sur le secteur.

**6**  **Arrêt/Sortie**

Permet d'annuler une opération ou de quitter un menu.

**7**  **LED d'avertissement**

Clignote en orange lorsqu'un message d'erreur ou un message d'état important est affiché sur l'écran LCD.



**8** **LCD (écran à cristaux liquides)**

Affiche des messages à l'écran pour vous aider à régler et à utiliser l'appareil.

## Indications de la LED Avertissement

Le témoin LED (diode électroluminescente) d'avertissement indique l'état du DCP. L'écran LCD affiche l'état actuel de l'appareil lorsque celui-ci est inactif.



LED	État du DCP	Description
 Non	Prêt	Le DCP est prêt à l'emploi.
 Orange	Capot ouvert	Le capot est ouvert. Fermez le capot. (Voir <i>Messages d'erreur et d'entretien</i> >> page 31.)
	Impossible d'imprimer	Remplacez la cartouche d'encre par une cartouche neuve. (Voir <i>Remplacement des cartouches d'encre</i> >> page 25.)
	Erreur papier	Placez du papier dans le magasin ou retirez les feuilles coincées. Prenez connaissance du message sur l'écran LCD. (Voir <i>Dépistage des pannes</i> >> page 37.)
	Autres messages	Prenez connaissance du message sur l'écran LCD. (Voir <i>Messages d'erreur et d'entretien</i> >> page 31.)

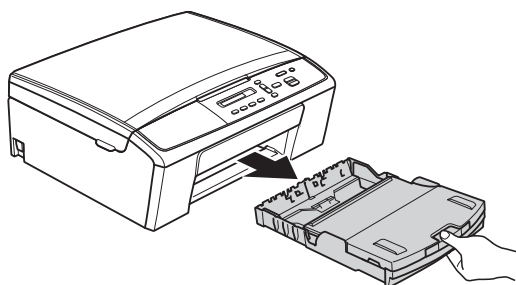
# 2

## Chargement du papier

### Chargement du papier et d'autres supports d'impression

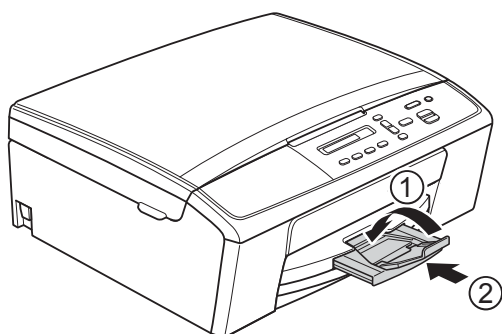
Chargez un seul format de papier et un seul type de papier à la fois dans le bac à papier.

- 1 Retirez complètement le bac à papier de l'appareil.

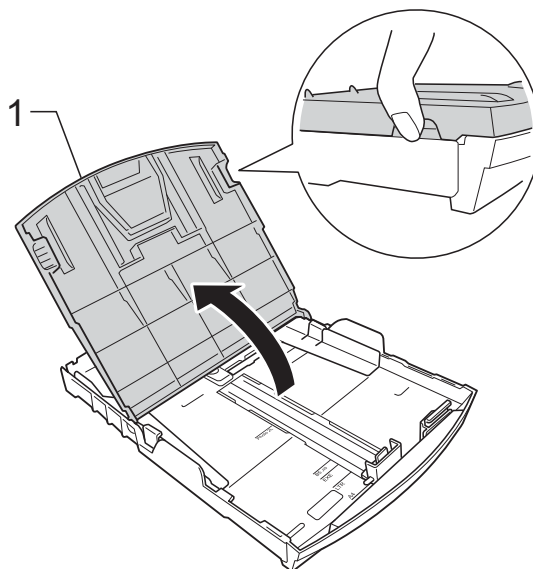


#### Remarque

Si le volet du support papier (1) est ouvert, fermez-le, puis fermez le support papier (2).

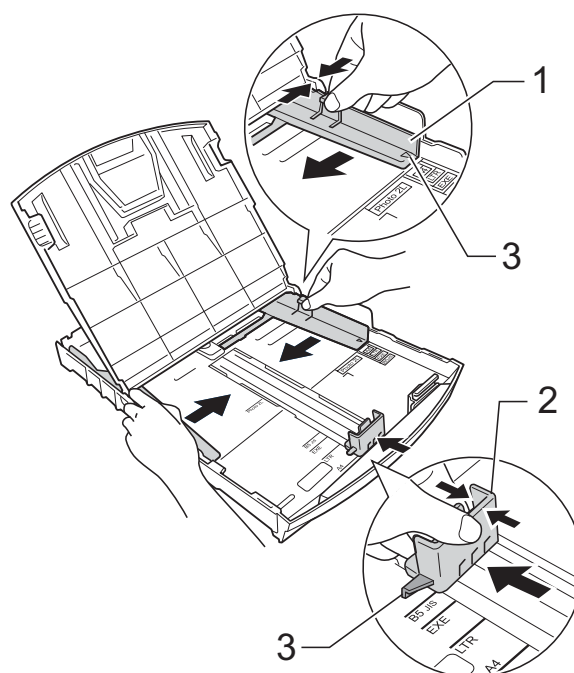


- 2 Soulevez le capot du bac de sortie (1).



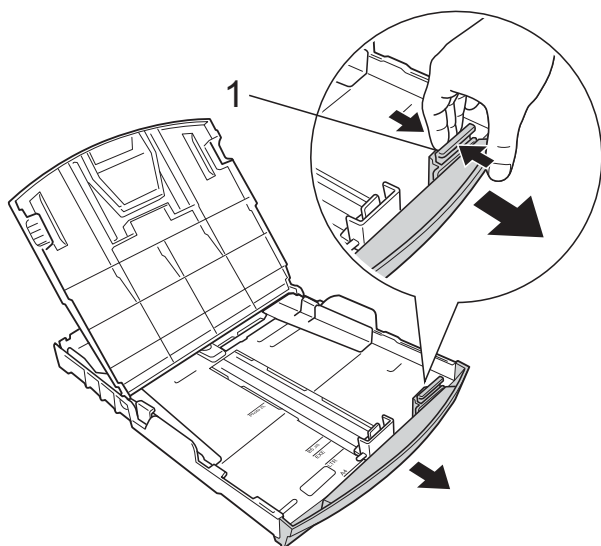
- 3 Des deux mains, appuyez sans forcer sur les guides-papier latéraux (1) et sur le guide de longueur papier (2) et faites-les coulisser en fonction du format de papier.

Assurez-vous que les repères en forme de triangle (3) figurant sur les guides-papier latéraux (1) et sur le guide de longueur papier (2) s'alignent bien sur les repères correspondant au format de papier que vous utilisez.

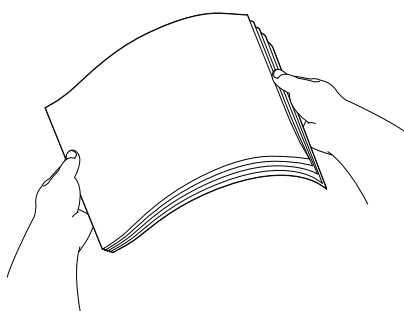


 **Remarque**

Pour le format de papier Legal, appuyez et maintenez enfoncé le bouton de libération du dispositif de guidage universel (1) en faisant glisser la partie avant du bac à papier.



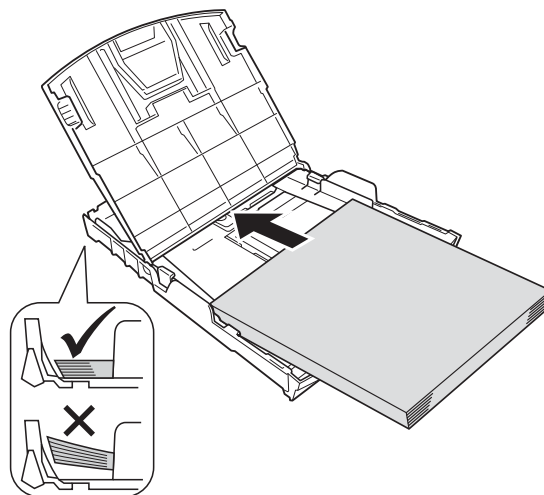
- 4 Déramez bien toutes les feuilles de la pile de papier pour éviter les bourrages et les problèmes d'entraînement du papier.



 **Remarque**

Vérifiez systématiquement que le papier n'est pas gondolé ou froissé.

- 5 Sans forcer, insérez le papier dans le bac à papier, face à imprimer vers le bas et bord supérieur en premier. Vérifiez que le papier repose à plat dans le bac.



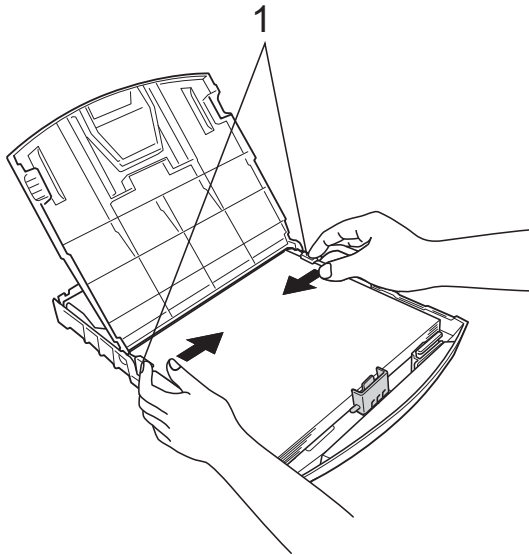
 **Important**

Prenez soin de ne pas pousser le papier trop loin ; il pourrait remonter à l'arrière du bac et causer des problèmes d'entraînement du papier.

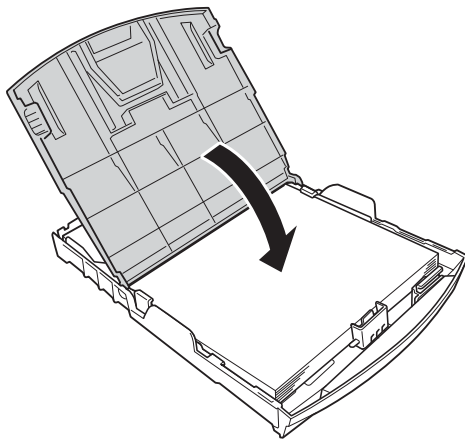
 **Remarque**

Si vous voulez ajouter du papier avant que le bac ne soit vide, retirez le papier du bac et combinez-le au papier à ajouter. Déramez toujours la pile de papier avant de la charger dans le bac. Si vous ajoutez du papier sans déramer la pile, il peut arriver que l'appareil introduise plusieurs feuilles à la fois.

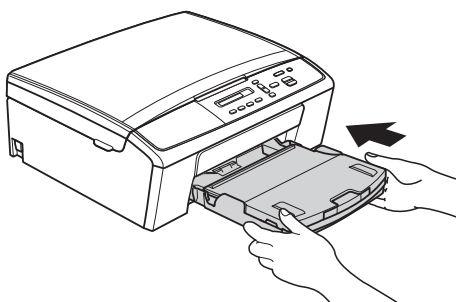
- 6 Réglez sans forcer les guides-papier latéraux (1) avec les deux mains en fonction du format de papier. Vérifiez que les guides-papier latéraux touchent les bords du papier.



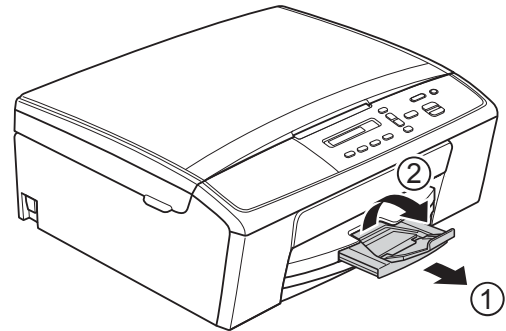
- 7 Fermez le capot du bac de sortie.



- 8 Poussez *lentement* et entièrement le bac à papier dans l'appareil.



- 9 Tout en maintenant le bac à papier en place, tirez le support papier (1) jusqu'à entendre un déclic, puis déployez le volet du support papier (2).



- Important**  
N'utilisez PAS le volet du support papier pour le format de papier Legal.

## Chargement d'enveloppes et de cartes postales



### À propos des enveloppes

- Utilisez des enveloppes dont le grammage est compris entre 80 et 95 g/m<sup>2</sup>.
- Pour certaines enveloppes, il est nécessaire de régler la marge dans l'application. Veillez à effectuer d'abord une impression d'essai avant d'imprimer un grand nombre d'enveloppes.

### ! Important

N'utilisez PAS des enveloppes des types suivants, qui ne seront pas introduites correctement :

- Enveloppes à soufflets.
- Enveloppes à fenêtres.
- Enveloppes embossées (qui comportent une écriture en relief).
- Enveloppes avec fermoirs ou agrafes.
- Enveloppes pré-imprimées à l'intérieur.

Colle	Double rabat
	

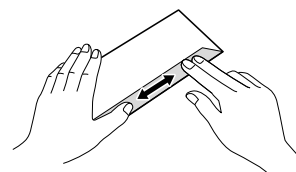
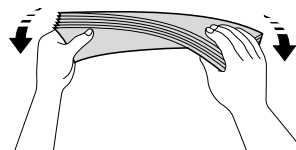
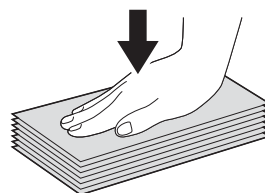
De temps en temps, l'épaisseur, le format et la forme du rabat des enveloppes utilisées risquent de créer des problèmes d'entraînement du papier.

## Chargement d'enveloppes et de cartes postales

- 1 Avant de les charger, appuyez sur les angles et les côtés des enveloppes ou des cartes postales pour les aplatir le plus possible.

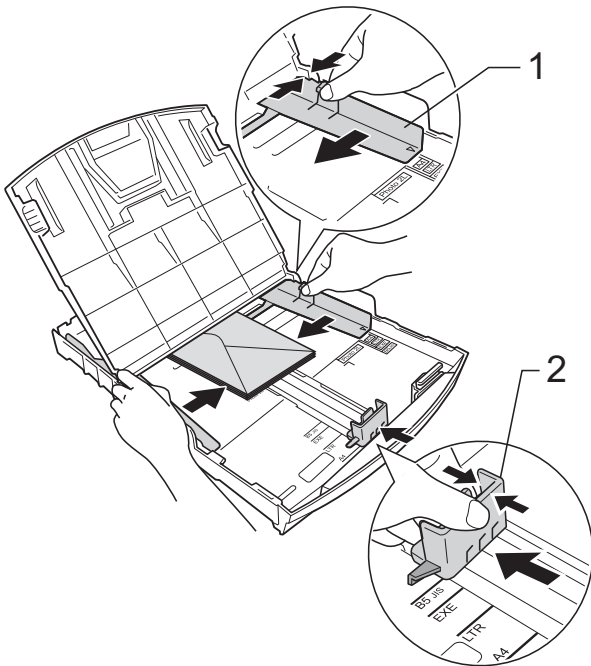
### ! Important

Si plusieurs enveloppes ou cartes postales sont entraînées ensemble, placez une seule enveloppe ou une seule carte postale à la fois dans le bac à papier.



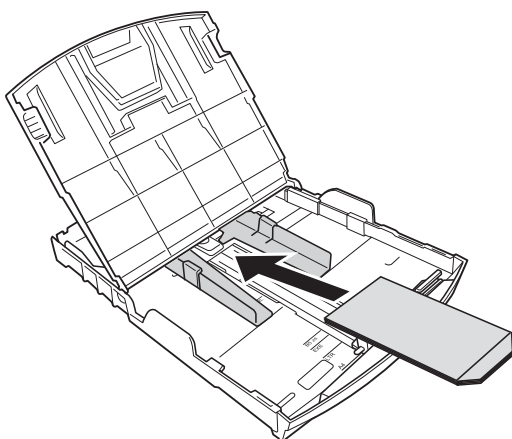


- 2 Placez des enveloppes ou des cartes postales dans le bac à papier, le côté adresse vers le bas et le petit côté (haut des enveloppes) en premier, comme représenté sur l'illustration. Des deux mains, appuyez sans forcer et faites coulisser les guides-papier latéraux (1) et le guide de longueur papier (2) en fonction du format des enveloppes ou des cartes postales.



**Si vous rencontrez des problèmes d'impression avec des enveloppes dont le rabat se situe sur le petit côté, essayez de procéder comme suit :**

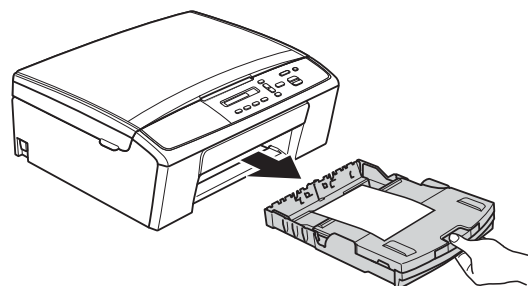
- 1 Ouvrez le rabat de l'enveloppe.
- 2 Placez l'enveloppe dans le bac à papier, côté adresse vers le bas et rabat positionné comme sur l'illustration.



- 3 Sélectionnez **Impression inversée** (Windows®) ou **Inverser l'orientation de la page** (Macintosh) dans la boîte de dialogue du pilote d'imprimante, puis réglez le format et la marge dans votre application.
- Guide utilisateur - Logiciel : *Impression* (Windows®)
  - Guide utilisateur - Logiciel : *Impression* (Macintosh)

## Comment retirer de l'appareil des impressions de petit format

Lorsque l'appareil éjecte du papier de petit format dans le couvercle du bac de sortie, il peut arriver que vous ne puissiez pas l'atteindre. Assurez-vous que l'impression est bien terminée avant de retirer complètement le bac de l'appareil.

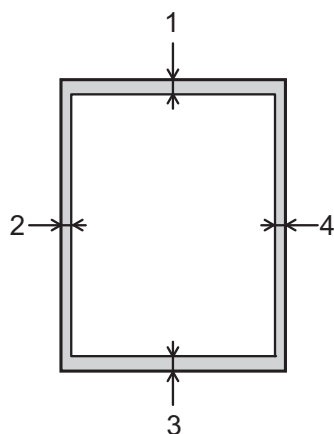


## Zone non imprimable

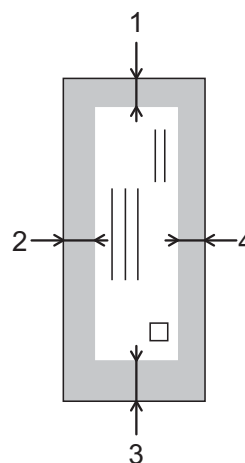
La zone imprimable dépend des réglages dans l'application utilisée. Les figures ci-dessous montrent les zones non imprimables sur les feuilles de papier et sur les enveloppes. L'appareil peut imprimer sur les parties sombres des feuilles de papier quand la fonction d'impression Sans bordure est disponible et activée.

- Guide utilisateur - Logiciel : *Impression* (Windows®)
- Guide utilisateur - Logiciel : *Impression* (Macintosh)

### Feuilles de papier



### Enveloppes



	Haut (1)	Gauche (2)	Bas (3)	Droite (4)
Feuilles	3 mm	3 mm	3 mm	3 mm
Enveloppes	12 mm	3 mm	24 mm	3 mm



### Remarque

La fonction d'impression Sans marge n'est pas disponible pour les enveloppes.

## Réglages du papier

### Type de papier

Pour obtenir la meilleure qualité d'impression possible, configurez l'appareil pour le type de papier que vous utilisez.

- 1 Appuyez sur **Menu**.
- 2 Appuyez sur ▲ ou sur ▼ pour choisir 2.Copie.  
Appuyez sur **OK**.
- 3 Appuyez sur ▲ ou sur ▼ pour choisir 1.Type papier.  
Appuyez sur **OK**.
- 4 Appuyez sur ▲ ou ▼ pour sélectionner Papier normal, Pap. jet d'encre, Brother BP71, Brother BP61, Autre - Glacé ou Transparent.  
Appuyez sur **OK**.
- 5 Appuyez sur **Arrêt/Sortie**.



#### Remarque

L'appareil éjecte le papier, face imprimée vers le haut, sur le bac à papier qui se trouve à l'avant. Lorsque vous utilisez des transparents ou du papier glacé, retirez immédiatement chaque feuille pour éviter le maculage ou les bourrages de papier.

### Format du papier

Vous pouvez utiliser les formats de papier suivants pour l'impression de copies : A4, A5, Letter, Legal et 10 × 15 cm. Quand vous changez le format du papier chargé dans l'appareil, vous devez également modifier le réglage du format de papier.

- 1 Appuyez sur **Menu**.
- 2 Appuyez sur ▲ ou sur ▼ pour choisir 2.Copie.  
Appuyez sur **OK**.
- 3 Appuyez sur ▲ ou sur ▼ pour choisir 2.Format papier.  
Appuyez sur **OK**.
- 4 Appuyez sur ▲ ou sur ▼ pour choisir le type de papier que vous utilisez, A4, A5, 10x15cm, Letter ou Legal.  
Appuyez sur **OK**.
- 5 Appuyez sur **Arrêt/Sortie**.

## Papier et autres supports d'impression acceptables

La qualité d'impression peut dépendre du type de papier utilisé dans l'appareil.

Pour obtenir la meilleure qualité d'impression pour les réglages sélectionnés, configurez systématiquement l'option Type papier en fonction du type de papier chargé dans le bac.

Vous pouvez utiliser du papier ordinaire, du papier jet d'encre (papier couché), du papier glacé, des transparents et des enveloppes.

Nous vous recommandons de tester plusieurs types de papier avant d'en acheter en grandes quantités.

Pour obtenir les meilleurs résultats, utilisez du papier Brother.

- Lorsque vous imprimez sur du papier jet d'encre (papier couché), des transparents et du papier glacé, n'oubliez pas de choisir le support d'impression approprié dans l'onglet « **Elémentaire** » du pilote d'imprimante ou dans le réglage Type papier du menu de l'appareil. (Voir *Type de papier* ►► page 13.)
- Lorsque vous imprimez sur du papier photo Brother, chargez une feuille supplémentaire du même papier photo dans le bac à papier. Une feuille supplémentaire a été incluse dans le paquet de papier à cet effet.
- Lorsque vous utilisez des transparents, chargez une feuille supplémentaire dans le bac à papier.
- Lorsque vous utilisez des transparents ou du papier photo, retirez immédiatement chaque feuille pour éviter le maculage ou les bourrages de papier.
- Évitez de toucher la face imprimée du papier immédiatement après son impression, car il se peut qu'elle ne soit pas tout à fait sèche et tache vos doigts.

## Supports d'impression recommandés

Nous vous suggérons d'utiliser du papier Brother pour obtenir la meilleure qualité d'impression. (Voir le tableau ci-dessous.)

Si le papier Brother n'est pas disponible dans votre pays, nous vous recommandons de tester plusieurs papiers avant d'en acheter en grandes quantités.

Pour l'impression sur transparents, nous recommandons « 3M Transparency Film ».

### Papier Brother

Type de papier	Article
Ordinaire A4	BP60PA
Photo glacé A4	BP71GA4
Jet d'encre A4 (mat)	BP60MA
Photo glacé 10 × 15 cm	BP71GP

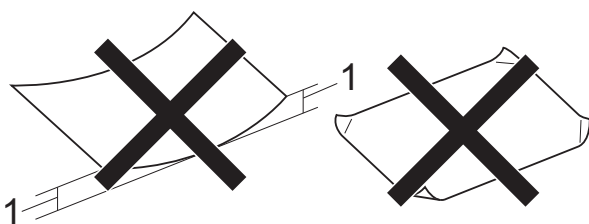
## Manipulation et utilisation des supports d'impression

- Conservez le papier dans son emballage d'origine et gardez-le fermé. Conservez le papier à plat et à l'abri de l'humidité, de la lumière directe du soleil et de la chaleur.
- Évitez de toucher le côté brillant (couché) du papier photo. Chargez le papier photo côté brillant vers le bas.
- Évitez de toucher les transparents, car ils absorbent facilement l'eau et la transpiration et ceci peut amoindrir la qualité de l'impression. Les transparents conçus pour les imprimantes/photocopieuses laser peuvent tacher le document suivant. N'utilisez que les transparents recommandés pour l'impression jet d'encre.
- La fonction d'impression PC est la seule à permettre d'imprimer en recto verso.
  - Guide utilisateur - Logiciel : *Impression (Windows®)*
  - Guide utilisateur - Logiciel : *Impression (Macintosh)*

### ! Important

N'utilisez PAS les types de papier suivants :

- Papier endommagé, gondolé, froissé ou de forme irrégulière



**1 Un gondolement de 2 mm ou plus peut provoquer des bourrages.**

- Papier extrêmement brillant ou très texturé
- Papier impossible à empiler uniformément
- Papier à grain court

## Volume de papier du capot du bac de sortie

Jusqu'à 50 feuilles de papier de format A4 de 80 g/m<sup>2</sup>.

- Les transparents et le papier photo doivent être retirés du capot du bac de sortie une page à la fois pour éviter le maculage.

## Sélection du support d'impression approprié

### Type et format de papier pour chaque opération

Type de papier	Format du papier		Utilisation	
			Copie	Imprimante
Feuilles	A4	210 × 297 mm (8,3 × 11,7 po)	Oui	Oui
	Letter	215,9 × 279,4 mm (8 1/2 × 11 po)	Oui	Oui
	Legal	215,9 × 355,6 mm (8 1/2 × 14 po)	Oui	Oui
	Executive	184 × 267 mm (7 1/4 × 10 1/2 po)	–	Oui
	JIS B5	182 × 257 mm (7,2 × 10,1 po)	–	Définie par l'utilisateur
	A5	148 × 210 mm (5,8 × 8,3 po)	Oui	Oui
	A6	105 × 148 mm (4,1 × 5,8 po)	–	Oui
Cartes	Photo	10 × 15 cm (4 × 6 po)	Oui	Oui
	Photo 2L	13 × 18 cm (5 × 7 po)	–	Oui
	Fiche	127 × 203 mm (5 × 8 po)	–	Oui
	Carte postale 1	100 × 148 mm (3,9 × 5,8 po)	–	Définie par l'utilisateur
	Carte postale 2 (Double)	148 × 200 mm (5,8 × 7,9 po)	–	Définie par l'utilisateur
Enveloppes	Enveloppe C5	162 × 229 mm (6,4 × 9 po)	–	Oui
	Enveloppe DL	110 × 220 mm (4,3 × 8,7 po)	–	Oui
	COM-10	105 × 241 mm (4 1/8 × 9 1/2 po)	–	Oui
	Monarch	98 × 191 mm (3 7/8 × 7 1/2 po)	–	Oui
	Enveloppe Y4	105 × 235 mm (4,1 × 9,3 po)	–	Définie par l'utilisateur
Transparents	A4	210 × 297 mm (8,3 × 11,7 po)	Oui	Oui
	Letter	215,9 × 279,4 mm (8 1/2 × 11 po)	Oui	Oui
	Legal	215,9 × 355,6 mm (8 1/2 × 14 po)	Oui	Oui
	A5	148 × 210 mm (5,8 × 8,3 po)	Oui	Oui

## Grammage du papier, épaisseur et capacité

Type de papier		Grammage	Épaisseur	Nombre de feuilles
Feuilles	Papier ordinaire	64 à 120 g/m <sup>2</sup>	0,08 à 0,15 mm	100 <sup>1</sup>
	Papier jet d'encre	64 à 200 g/m <sup>2</sup>	0,08 à 0,25 mm	20
	Papier glacé	Jusqu'à 220 g/m <sup>2</sup>	Jusqu'à 0,25 mm	20 <sup>2</sup>
Cartes	Carte photo	Jusqu'à 220 g/m <sup>2</sup>	Jusqu'à 0,25 mm	20 <sup>2</sup>
	Fiche	Jusqu'à 120 g/m <sup>2</sup>	Jusqu'à 0,15 mm	30
	Carte postale	Jusqu'à 200 g/m <sup>2</sup>	Jusqu'à 0,25 mm	30
Enveloppes		80 à 95 g/m <sup>2</sup>	Jusqu'à 0,52 mm	10
Transparents		–	–	10

<sup>1</sup> Jusqu'à 100 feuilles de papier de 80 g/m<sup>2</sup>.

<sup>2</sup> Le papier BP71 (260 g/m<sup>2</sup>) a été spécialement conçu pour les imprimantes à jet d'encre Brother.

# 3

## Chargement de documents

### Comment charger des documents

Vous pouvez effectuer des copies et numériser depuis la vitre du scanner.

### Utilisation de la vitre du scanner

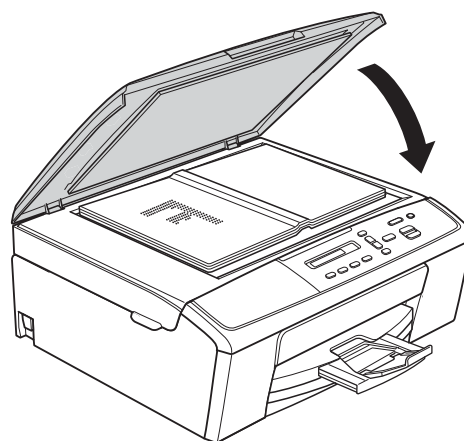
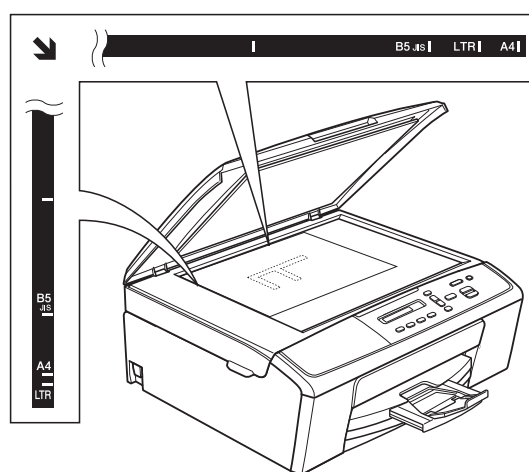
Vous pouvez utiliser la vitre du scanner pour copier ou numériser les pages d'un livre ou une page à la fois.

### Formats de document pris en charge

Longueur :	Jusqu'à 297 mm
Largeur :	Jusqu'à 215,9 mm
Poids :	Jusqu'à 2 kg

### Comment charger des documents

- 1 Soulevez le capot document.
- 2 À l'aide des lignes repères pour document situées sur la gauche et le haut, placez le document **face imprimée vers le bas** dans le coin supérieur gauche de la vitre du scanner.



- 3 Fermez le capot document.

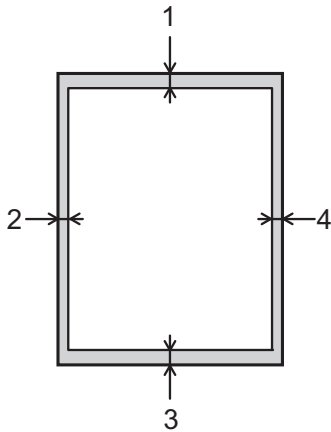
### ! Important

Si vous numériser un livre ou un document épais, NE refermez PAS violemment le capot et n'appuyez pas dessus.



## Zone non numérisable

La zone numérisable dépend des réglages dans l'application utilisée. Les zones non numérisables sont illustrées ci-dessous.



Utilisation	Format du document	Haut (1) Bas (3)	Gauche (2) Droite (4)
Copie	Tous les formats de papier	3 mm	3 mm
Numérisation			

## Comment effectuer des copies

Les étapes suivantes expliquent l'opération de copie de base.

- 1 Chargez votre document sur la vitre du scanner, *face imprimée vers le bas*. (Voir *Comment charger des documents* >> page 18.)
- 2 Si vous voulez effectuer plusieurs copies, appuyez sur **Nb.copies** autant de fois que nécessaire pour que le nombre de copies désiré s'affiche (jusqu'à 99).  
Vous pouvez aussi appuyer sur ▲ ou sur ▼ pour modifier le nombre de copies.
- 3 Appuyez sur **Marche Mono** ou sur **Marche Couleur**.

## Arrêt de la copie

Pour arrêter la copie, appuyez sur **Arrêt/Sortie**.

## Réglages de copie

Si vous voulez modifier rapidement les réglages de copie de façon temporaire, pour la copie suivante, utilisez les touches de copie. Vous pouvez utiliser diverses combinaisons de réglages.



L'appareil rétablit ses réglages par défaut 1 minute après avoir terminé la copie.



### Remarque

Vous pouvez enregistrer certains des réglages de copie les plus utilisés en les définissant comme réglages par défaut. Vous trouverez des instructions sur la manière de procéder dans les sections relatives aux différentes fonctionnalités.

(Guide de l'utilisateur)

Pour plus de détails sur la façon de modifier les réglages de copie suivants >>page 21.

- Type de papier
- Format du papier

(Guide de l'utilisateur avancé)


Pour plus de détails sur la façon de modifier les réglages de copie suivants >>Guide de l'utilisateur avancé : *Réalisation de copies*

- Agrandissement/Réduction
- Qualité
- Densité
- Disposition des pages
- 2en1(ID)

## Options de papier

### Type de papier

Si vous faites une copie sur un type de papier spécial, réglez l'appareil sur le type de papier que vous utilisez pour obtenir la meilleure qualité d'impression.

Appuyez sur	Papier normal
 <p>Options copie</p> <p>puis sur ▲ ou sur ▼ pour choisir Type papier</p>	Pap.jet d'encre
	Brother BP71
	Brother BP61
	Autre - Glacé
	Transparent

- 1 Chargez votre document.
- 2 Saisissez le nombre de copies voulu.
- 3 Appuyez sur **Options copie** et sur ▲ ou sur ▼ pour choisir *Type papier*. Appuyez sur **OK**.
- 4 Appuyez sur ▲ ou sur ▼ pour choisir le type de papier que vous utilisez. Appuyez sur **OK**.
- 5 Appuyez sur **Marche Mono** ou sur **Marche Couleur**.




#### Remarque

Pour modifier le réglage par défaut, voir *Type de papier* >> page 13.

### Format du papier

Si vous copiez sur du papier d'un format différent du format A4, vous devrez modifier le paramètre Format papier. Vous ne pouvez copier que sur du papier de format A4, A5, Photo 10 × 15 cm, Letter ou Legal.

Appuyez sur	A4
 <p>Options copie</p> <p>puis sur ▲ ou sur ▼ pour choisir Format papier</p>	A5
	10x15cm
	Letter
	Legal

- 1 Chargez votre document.
- 2 Saisissez le nombre de copies voulu.
- 3 Appuyez sur **Options copie** et sur ▲ ou sur ▼ pour choisir *Format papier*. Appuyez sur **OK**.
- 4 Appuyez sur ▲ ou sur ▼ pour choisir le format de papier que vous utilisez. Appuyez sur **OK**.
- 5 Appuyez sur **Marche Mono** ou sur **Marche Couleur**.



#### Remarque

Pour modifier le réglage par défaut, voir *Format du papier* >> page 13.

## Impression d'un document

L'appareil peut recevoir des données envoyées par votre ordinateur et les imprimer. Pour imprimer depuis un ordinateur, vous devez installer le pilote d'imprimante.

➤➤ Guide utilisateur - Logiciel : *Impression* (Windows®)

➤➤ Guide utilisateur - Logiciel : *Impression* (Macintosh)

- 1 Installez le pilote d'imprimante Brother qui se trouve sur le CD-ROM.  
(➤➤ Guide d'installation rapide)
- 2 Depuis votre application, sélectionnez la commande Imprimer.
- 3 Choisissez le nom de votre appareil dans la boîte de dialogue **Imprimer**, puis cliquez sur **Propriétés** ou sur **Préférences**, en fonction de l'application que vous utilisez.
- 4 Sélectionnez les réglages que vous voulez modifier dans la boîte de dialogue Propriétés.  
Les paramètres utilisés fréquemment sont les suivants :
  - **Type de support**
  - **Qualité d'impression**
  - **Format papier**
  - **Orientation**
  - **Couleur / Echelle de gris**
  - **Mise à l'échelle**
- 5 Cliquez sur **OK**.
- 6 Cliquez sur **Imprimer** pour commencer l'impression.

## Numérisation d'un document


Il existe plusieurs façons de numériser des documents. Vous pouvez utiliser la touche **SCAN** de l'appareil ou les pilotes de scanner de votre ordinateur.

- 1 Pour utiliser l'appareil comme scanner, vous devez installer un pilote de scanner. Si l'appareil fait partie d'un réseau, configurez-le avec une adresse TCP/IP.
  - Installez les pilotes de scanner qui se trouvent sur le CD-ROM.  
(>>> Guide d'installation rapide)
  - Configurez l'appareil avec une adresse TCP/IP si la numérisation réseau ne fonctionne pas.  
(>>> Guide utilisateur - Logiciel : *Configuration de la numérisation en réseau pour Windows®* et *Configuration de la numérisation en réseau pour Macintosh*)
- 2 Chargez votre document. (Voir *Comment charger des documents* >>> page 18.)
- 3 Effectuez l'une des actions suivantes :
  - Pour numériser à l'aide du bouton **SCAN** de l'appareil, allez à *Numérisation à l'aide de la touche SCAN*.
  - Pour numériser à l'aide d'un pilote de scanner depuis votre ordinateur, allez à *Numérisation à l'aide d'un pilote de scanner*.

## Numérisation à l'aide de la touche SCAN

Pour plus d'informations

>>> Guide utilisateur - Logiciel : *Utilisation de la touche Scan*

- 1 Appuyez sur  (**SCAN**).
- 2 Appuyez sur ▲ ou sur ▼ pour choisir les modes de numérisation disponibles, comme suit.  
Appuyez sur **OK**.
  - Scan > E-mail
  - Scan > Image
  - Scan > Fichier
  - Service Web<sup>1</sup>  
(numérisation par services de la toile)
- <sup>1</sup> (Windows® uniquement)  
(>>> Guide utilisateur - Logiciel : *Utilisation de la numérisation par Services Web sur votre réseau (Windows Vista® SP2 ou supérieur et Windows® 7)*)
- 3 (Pour les utilisateurs d'un réseau)  
Appuyez sur ▲ ou sur ▼ pour choisir l'ordinateur auquel vous voulez envoyer les données.  
Appuyez sur **OK**.
- 4 Appuyez sur **Marche Mono** ou sur **Marche Couleur** pour démarrer la numérisation.

## Numérisation à l'aide d'un pilote de scanner

➤➤ Guide utilisateur - Logiciel : *Numérisation d'un document à l'aide d'un pilote TWAIN* (Windows®)

➤➤ Guide utilisateur - Logiciel : *Numérisation d'un document à l'aide du pilote WIA* (Windows®)

➤➤ Guide utilisateur - Logiciel : *Numérisation d'un document à l'aide d'un pilote TWAIN* (Macintosh)

➤➤ Guide utilisateur - Logiciel : *Numérisation d'un document à l'aide du pilote ICA* (Mac OS X 10.6.x, 10.7.x)



### Remarque

Les noms des boutons ou des menus affichés à l'écran peuvent varier selon l'application que vous utilisez.

## Numérisation à l'aide de ControlCenter

➤➤ Guide utilisateur - Logiciel : *ControlCenter4* (Windows®)

➤➤ Guide utilisateur - Logiciel : *ControlCenter2* (Macintosh)

- 1 Démarrez une application de numérisation, puis cliquez sur le bouton pour ouvrir la fenêtre des réglages de numérisation.
- 2 Configurez les réglages tels que **Résolution**, **Luminosité** et **Type de numérisation** dans la boîte de dialogue **Paramétrage du Scanner**.
- 3 Cliquez sur **Démarrer** ou sur **Numériser** pour commencer la numérisation.

## Remplacement des cartouches d'encre

Votre appareil est équipé d'un compteur de points d'encre. Le compteur de points d'encre contrôle automatiquement le niveau d'encre dans chacune des quatre cartouches. Lorsque l'appareil détecte qu'une cartouche d'encre est presque vide, un message s'affiche sur l'écran LCD.

Le message affiché vous indique quelle cartouche d'encre est presque vide ou doit être remplacée. Prenez soin de suivre les invites affichées sur l'écran LCD pour remplacer les cartouches d'encre dans le bon ordre.

Bien que le message affiché sur l'appareil vous invite à remplacer une cartouche d'encre, celle-ci contient encore une petite quantité d'encre. Il est nécessaire de laisser un peu d'encre dans la cartouche d'encre pour empêcher que l'air ne dessèche et n'endommage l'ensemble de la tête d'impression.

### ⚠ ATTENTION

En cas de projection d'encre dans les yeux, lavez immédiatement avec de l'eau et, en cas de doute, consultez un médecin.

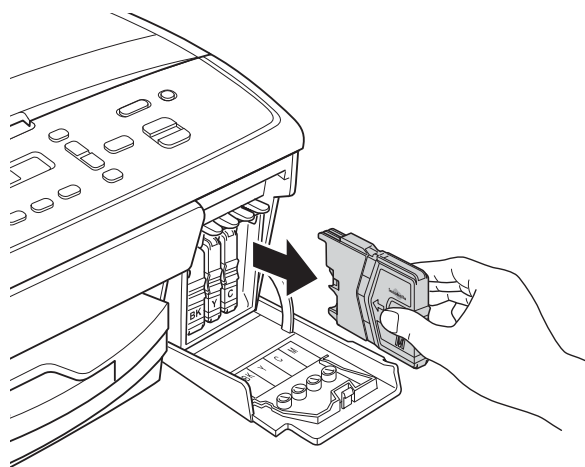
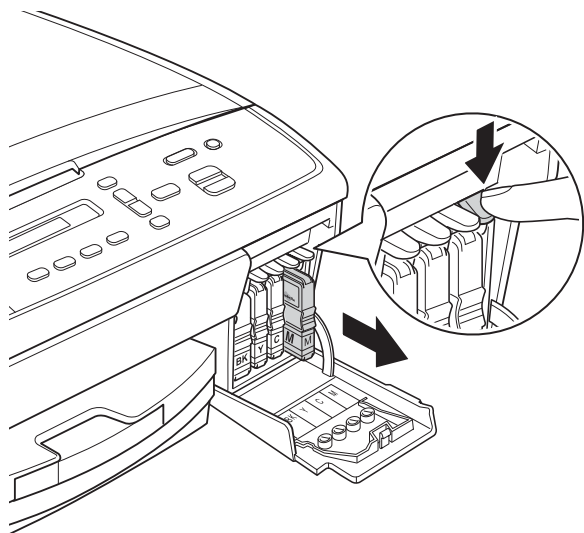
### ❗ Important

Les appareils multifonction Brother sont conçus pour fonctionner avec une encre dont les caractéristiques techniques sont particulières et offrent un niveau optimal de performance et de fiabilité lorsqu'ils sont utilisés avec des cartouches d'encre d'origine Brother. Brother ne peut pas garantir ces performances et cette fiabilité optimales si de l'encre ou des cartouches d'encre de caractéristiques techniques différentes sont utilisées. Par conséquent, Brother déconseille l'utilisation de cartouches autres que les cartouches d'origine Brother, ainsi que le remplissage de cartouches usagées avec de l'encre provenant d'autres sources. Si la tête d'impression ou d'autres pièces de cet appareil sont endommagées suite à l'utilisation de produits incompatibles avec cet appareil, il est possible que les réparations résultantes ne soient pas couvertes par la garantie.

### 1 Ouvrez le couvercle des cartouches d'encre.

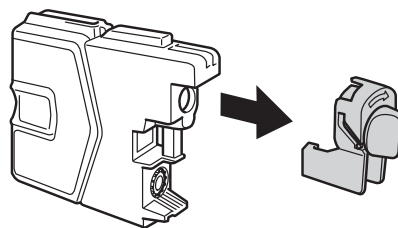
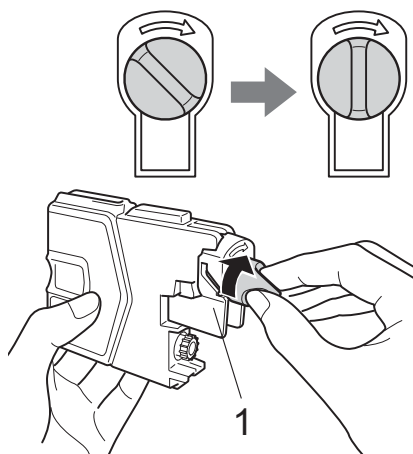
Si une ou plusieurs cartouches d'encre ont atteint la fin de leur durée de vie, le message `Impr. mono uniq.` ou `Impress. imposs.` s'affiche sur l'écran LCD.

- 2 Appuyez sur le levier de déverrouillage, comme illustré, pour libérer la cartouche indiquée sur l'écran LCD. Retirez la cartouche de l'appareil.

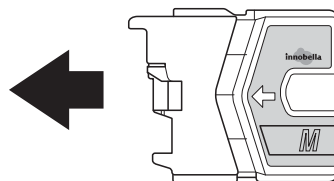


- 3 Ouvrez l'emballage de la cartouche d'encre neuve qui correspond à la couleur indiquée sur l'écran LCD, puis sortez la cartouche d'encre.

- 4 Tournez le bouton vert du capuchon de protection jaune dans le sens des aiguilles d'une montre jusqu'à encliquetage afin d'ouvrir le scellé sous vide, puis retirez le capuchon (1).

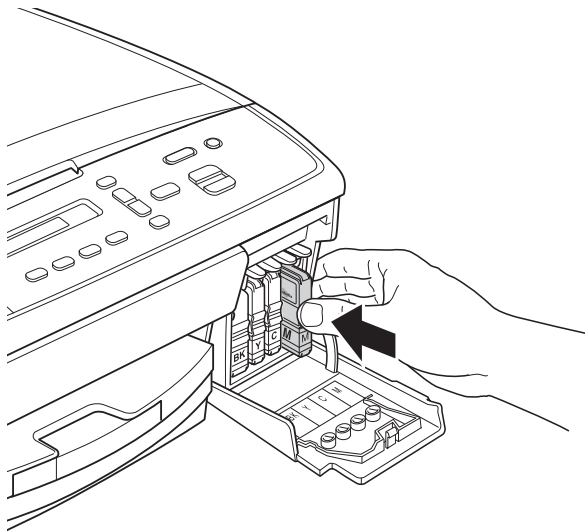


- 5 Chaque couleur possède son emplacement déterminé. Insérez la cartouche d'encre dans le sens de la flèche indiquée sur l'étiquette.





- 6 Enfoncez délicatement la cartouche d'encre jusqu'à encliquetage, puis refermez le couvercle de cartouche d'encre.



- 7 L'appareil réinitialise automatiquement le compteur de points d'encre.

#### Remarque

- Si vous avez remplacé une cartouche d'encre, par exemple la noire, l'écran LCD peut vous inviter à vérifier que la cartouche était neuve (*Avez-vous changé Noir?*). Pour chaque cartouche neuve installée, appuyez sur ▲ (Oui) pour réinitialiser le compteur de points d'encre pour cette couleur. Si la cartouche d'encre que vous avez installée n'est pas neuve, veillez à bien appuyer sur ▼ (Non).
- Si le message `Pas de cartouche` ou `Détection impos.` s'affiche sur l'écran LCD après l'installation des cartouches d'encre, vérifiez qu'il s'agit de cartouches d'origine Brother et qu'elles sont correctement installées.

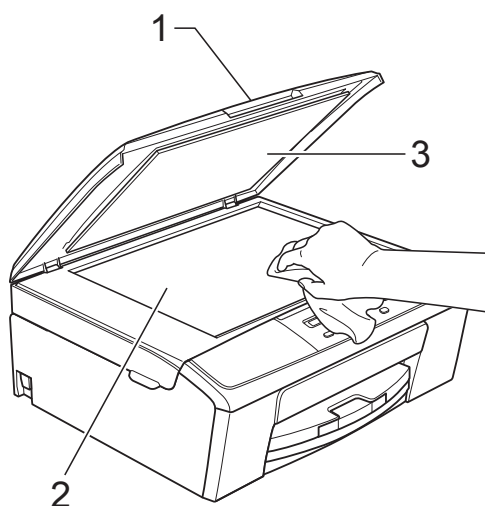
#### Important

- Veillez à NE PAS enlever les cartouches d'encre si vous n'avez pas besoin de les remplacer. Si vous le faites, ceci peut réduire la quantité d'encre et l'appareil ne connaîtra pas la quantité d'encre restante dans la cartouche.
- Veillez à NE PAS toucher les logements d'insertion des cartouches. Sinon, l'encre risque de tacher votre peau.
- Si votre peau ou vos vêtements sont souillés par de l'encre, lavez immédiatement avec du savon ou du détergent.
- Si vous mélangez les couleurs en installant une cartouche d'encre à un emplacement incorrect, réinstallez la cartouche à l'emplacement approprié et nettoyez plusieurs fois la tête d'impression.
- Une fois que vous avez ouvert une cartouche d'encre, installez-la dans l'appareil et utilisez-la dans les six mois. Utilisez les cartouches d'encre non ouvertes avant la date d'expiration qui figure sur l'emballage des cartouches.
- Veillez à NE PAS démonter ni modifier la cartouche d'encre, car cela pourrait provoquer une fuite d'encre.

# Nettoyage et vérification de l'appareil

## Nettoyage de la vitre du scanner

- 1 Débranchez l'appareil de la prise de courant.
- 2 Soulevez le capot document (1). Nettoyez la vitre du scanner (2) et le plastique blanc (3) à l'aide d'un chiffon doux non pelucheux imbibé d'un nettoyant pour vitre non inflammable.



### Remarque

Après avoir nettoyé la vitre du scanner avec un nettoyant pour vitre non inflammable, passez l'extrémité de votre doigt sur le verre pour voir si vous sentez quelque chose dessus. Si vous y détectez des saletés ou des particules, nettoyez à nouveau la vitre en vous concentrant sur la zone en question. Il se peut que vous deviez répéter la procédure de nettoyage trois ou quatre fois. Pour tester, faites une copie après chaque tentative de nettoyage.

## Nettoyage de la tête d'impression

Pour maintenir une bonne qualité d'impression, l'appareil nettoie automatiquement la tête d'impression lorsque cela est nécessaire. Vous pouvez lancer manuellement la procédure de nettoyage si un problème de qualité d'impression survient.

Nettoyez la tête d'impression si une ligne horizontale apparaît sur le texte ou les graphiques ou si du texte n'apparaît pas sur vos pages imprimées. Vous pouvez choisir de nettoyer uniquement le noir ou trois couleurs à la fois (jaune/cyan/magenta) ou encore les quatre couleurs à la fois.

Le nettoyage de la tête d'impression entraîne une consommation d'encre. Un nettoyage trop fréquent entraîne une consommation d'encre inutile.

### Important

Veillez à NE PAS toucher la tête d'impression. Le fait de toucher la tête d'impression risque de l'endommager définitivement et d'invalider sa garantie.

- 1 Appuyez sur **Menu**.
- 2 Appuyez sur ▲ ou sur ▼ pour choisir 1. Encre. Appuyez sur **OK**.
- 3 Appuyez sur ▲ ou sur ▼ pour choisir 2. Nettoyage. Appuyez sur **OK**.
- 4 Appuyez sur ▲ ou ▼ pour sélectionner Noir, Couleur ou Tout. Appuyez sur **OK**. L'appareil nettoie la tête d'impression. Lorsque le nettoyage est terminé, l'appareil revient automatiquement au mode Prêt.

### Remarque

Si, après au moins cinq nettoyages de la tête d'impression, vous ne constatez aucune amélioration de l'impression, essayez d'installer une cartouche d'encre Innobella™ d'origine Brother neuve pour chaque couleur qui pose problème. Essayez de nettoyer la tête impression de nouveau jusqu'à cinq fois de plus. Si l'impression ne s'est pas améliorée, contactez votre revendeur Brother ou le service clientèle Brother.

## Vérification de la qualité d'impression

Si les couleurs et le texte sont ternes ou font apparaître des traînées sur les épreuves imprimées, il se peut que certaines buses de la tête d'impression soient colmatées. Vous pouvez le vérifier en imprimant la page de contrôle de la qualité d'impression et en contrôlant le motif de vérification des buses.

- 1 Appuyez sur **Menu**.
- 2 Appuyez sur ▲ ou sur ▼ pour choisir 1.Encre. Appuyez sur **OK**.
- 3 Appuyez sur ▲ ou sur ▼ pour choisir 1.Test imp. Appuyez sur **OK**.
- 4 Appuyez sur ▲ ou sur ▼ pour sélectionner Qual.impression. Appuyez sur **OK**.
- 5 Appuyez sur **Marche Couleur**. L'appareil commence à imprimer la page de contrôle de la qualité d'impression.
- 6 Vérifiez la qualité des quatre blocs de couleur sur la page.
- 7 Un message sur l'écran LCD vous demande si la qualité des quatre couleurs est satisfaisante.
 

Qualité ok?

▲ Oui ▼ Non
- 8 Effectuez l'une des actions suivantes :
  - Si toutes les lignes sont nettes et visibles, appuyez sur ▲ pour choisir **Oui**, puis passez à l'étape 12.
  - Si vous remarquez que certaines lignes courtes sont manquantes, appuyez sur ▼ pour sélectionner **Non**.

Satisfaisant



Non satisfaisant



- 9 Un message sur l'écran LCD vous invite à indiquer si la qualité d'impression est satisfaisante pour le noir et les trois couleurs.
 

Noir OK?

▲ Oui ▼ Non

Appuyez sur ▲ (Oui) ou sur ▼ (Non).

- 10 Un message affiché sur l'écran LCD vous invite à indiquer si vous voulez commencer le nettoyage.
 

Démar.nettoyage?

▲ Oui ▼ Non

Appuyez sur ▲ (Oui).  
L'appareil commence le nettoyage de la tête d'impression.

- 11 Une fois le nettoyage terminé, appuyez sur **Marche Couleur**. L'appareil imprime à nouveau la feuille de contrôle de la qualité d'impression. Répétez la procédure à partir de l'étape 6.

- 12 Appuyez sur **Arrêt/Sortie**. Si vous répétez cette procédure au moins cinq fois sans constater d'amélioration de la qualité d'impression, remplacez la cartouche d'encre de couleur dont les buses sont colmatées. Après remplacement de la cartouche d'encre, vérifiez la qualité d'impression. Si le problème persiste, répétez au moins cinq fois les procédures de nettoyage et de test d'impression avec la cartouche d'encre neuve. Si le problème persiste, contactez votre revendeur Brother ou le service clientèle Brother.

### ! Important

Veillez à NE PAS toucher la tête d'impression. Le fait de toucher la tête d'impression risque de l'endommager définitivement et d'invalider sa garantie.

## Remarque



Lorsqu'une buse de la tête d'impression est colmatée, voici à quoi ressemble l'échantillon imprimé.

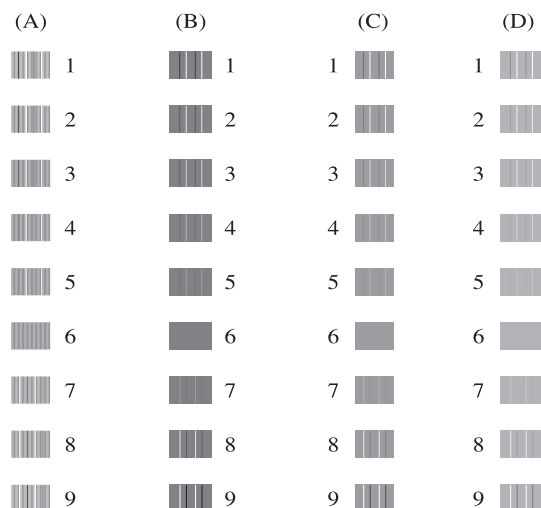
Après le nettoyage de la buse de la tête d'impression, les lignes horizontales ont disparu.

## Vérification de l'alignement de l'impression

Si le texte imprimé devient flou ou si les images sont ternes après avoir transporté l'appareil, il se peut que vous deviez ajuster l'alignement de l'impression.

- 1 Appuyez sur **Menu**.
- 2 Appuyez sur ▲ ou sur ▼ pour choisir 1.Encre. Appuyez sur **OK**.
- 3 Appuyez sur ▲ ou sur ▼ pour choisir 1.Test imp. Appuyez sur **OK**.
- 4 Appuyez sur ▲ ou sur ▼ pour sélectionner Cadrage (Alignement). Appuyez sur **OK**.

- 5 Appuyez sur **Marche Mono** ou sur **Marche Couleur**. L'appareil commence à imprimer la page de contrôle de l'alignement.




- 6 Pour le motif « A », appuyez sur ▲ ou sur ▼ pour choisir le numéro du test d'impression dont les bandes verticales sont les moins visibles (de 1 à 9). Appuyez sur **OK**.
- 7 Pour le motif « B », appuyez sur ▲ ou sur ▼ pour choisir le numéro du test d'impression dont les bandes verticales sont les moins visibles (de 1 à 9). Appuyez sur **OK**.
- 8 Pour le motif « C », appuyez sur ▲ ou sur ▼ pour choisir le numéro du test d'impression dont les bandes verticales sont les moins visibles (de 1 à 9). Appuyez sur **OK**.
- 9 Pour le motif « D », appuyez sur ▲ ou sur ▼ pour choisir le numéro du test d'impression dont les bandes verticales sont les moins visibles (de 1 à 9). Appuyez sur **OK**.
- 10 Appuyez sur **Arrêt/Sortie**.

## Messages d'erreur et d'entretien


Comme pour tout équipement de bureau sophistiqué, des erreurs peuvent survenir et les consommables peuvent avoir besoin d'être remplacés. Si tel est le cas, votre appareil identifie l'erreur et affiche un message d'erreur. Les messages d'erreur et d'entretien les plus fréquents sont présentés ci-dessous.

Vous pouvez corriger la plupart des messages d'erreur et de maintenance courante par vous-même. Si vous avez besoin d'une aide supplémentaire, le Brother Solutions Center vous permet de consulter la FAQ (foire aux questions) et les conseils de dépistage des pannes les plus récents.

Visitez notre site Web à l'adresse <http://solutions.brother.com/>.

Message d'erreur	Cause	Action
Basse temp. (Temp. trop basse)	La tête d'impression est trop froide.	Laissez l'appareil monter en température.
Boît encre plein	<p>Le boîtier d'absorption d'encre ou le boîtier de rinçage est plein. Ces composants sont des éléments à entretien périodique dont le remplacement peut s'avérer nécessaire au bout d'un certain temps pour garantir un fonctionnement optimal de votre appareil Brother. S'agissant d'articles à entretien périodique, leur remplacement n'est pas couvert par la garantie. Le délai admissible avant le remplacement de ces articles dépend du nombre de purges et du nombre de rinçages requis pour nettoyer le circuit d'encre. Ces boîtiers reçoivent une certaine quantité d'encre pendant les différentes opérations de purge et de rinçage. La fréquence des purges et des rinçages varie en fonction du mode d'utilisation de l'appareil. Par exemple, si l'appareil est fréquemment mis en marche et arrêté, les cycles de nettoyage sont nombreux puisqu'une opération de nettoyage se produit à chaque mise en marche de l'appareil. L'utilisation d'une encre non fournie par Brother peut provoquer de fréquents nettoyages, car elle risque de produire une impression de faible qualité, un problème dont la résolution fait appel au nettoyage. Ces boîtiers se remplissent d'autant plus rapidement que le nombre de nettoyages est important.</p> <p> <b>Remarque</b></p> <p><i>Il se peut que des réparations requises à cause de l'utilisation de fournitures ne provenant pas de Brother ne soient pas couvertes par la garantie du produit.</i></p>	<p>Le boîtier d'absorption d'encre ou le boîtier de rinçage doivent être remplacés. Pour faire entretenir votre appareil, contactez le service clientèle de Brother ou votre centre d'entretien agréé par Brother.</p> <p>Les autres raisons susceptibles d'entraîner un nettoyage sont les suivantes :</p> <ol style="list-style-type: none"> <li>1 L'appareil effectue un nettoyage automatique après la résolution d'un bourrage papier dans l'imprimante.</li> <li>2 L'appareil effectue automatiquement un nettoyage au bout d'une période supérieure à 45 jours sans utilisation (utilisation peu fréquente).</li> <li>3 L'appareil effectue automatiquement un nettoyage lorsque les cartouches d'encre ont été remplacées 12 fois.</li> </ol>

Message d'erreur	Cause	Action
Boît quasi plein	Le boîtier d'absorption d'encre ou le boîtier de rinçage est presque plein.	Contactez le service clientèle de Brother ou votre revendeur local Brother.
Bourrage papier	Le papier est coincé dans l'appareil.	Retirez le papier coincé en suivant les étapes de la section <i>Bourrage dans l'imprimante ou bourrage de papier</i> ►► page 35.  Vérifiez que le guide de longueur papier est réglé sur le format de papier correct. NE déployez PAS le bac à papier lorsque vous chargez du papier de format égal ou inférieur à A5.
Couvercle ouv. (Couvercle ouvert)	Le capot du scanner n'est pas fermé correctement.	Soulevez le capot du scanner et refermez-le.
Détection impos.	Vous avez installé une cartouche d'encre neuve trop rapidement et l'appareil ne l'a pas détectée.	Enlevez la cartouche d'encre neuve et réinstallez-la lentement jusqu'à ce qu'un déclic soit perceptible. (Voir <i>Remplacement des cartouches d'encre</i> ►► page 25.)
	Une cartouche d'encre est mal installée.	
	Si vous utilisez une cartouche d'encre d'origine autre que Brother, il se peut que l'appareil ne puisse pas la détecter.	Remplacez la cartouche par une cartouche d'encre d'origine Brother. Si le message d'erreur reste affiché, contactez votre revendeur Brother ou le service clientèle Brother.
Données mém. (Données rest.)	Il reste des données d'impression dans la mémoire de l'appareil.	Appuyez sur <b>Arrêt/Sortie</b> . L'appareil annule la tâche et l'efface de la mémoire. Essayez d'imprimer de nouveau.
Encre XXXXX bas	Une ou plusieurs des cartouches d'encre ont pratiquement atteint la fin de leur durée de vie.	Commandez une cartouche d'encre neuve. Vous pouvez continuer l'impression jusqu'à ce que l'écran LCD indique <i>Impress. imposs.</i> (Voir <i>Remplacement des cartouches d'encre</i> ►► page 25.)
Ferm. couv. enc.	Le couvercle de la cartouche d'encre n'est pas fermé correctement.	Refermez bien le couvercle de la cartouche d'encre jusqu'à entendre un déclic.

Message d'erreur	Cause	Action
Format pap incor	Le réglage Format papier ne correspond pas au format du papier dans le bac. Il se peut également que les guides-papier dans le bac ne sont pas placés sur les indicateurs correspondant au format de papier utilisé.	<ol style="list-style-type: none"> <li>1 Vérifiez que le format du papier que vous avez choisi correspond au papier présent dans le bac. (Voir <i>Format du papier</i> &gt;&gt; page 13.)</li> <li>2 Vérifiez que vous avez chargé le papier dans la position Portrait en plaçant les guides-papier sur les indicateurs correspondant au format de papier que vous utilisez. (Voir <i>Chargement du papier et d'autres supports d'impression</i> &gt;&gt; page 7.)</li> <li>3 Après avoir vérifié le format et la position du papier, appuyez sur <b>Marche Mono</b> ou sur <b>Marche Couleur</b>.</li> </ol>
Haute temp.	La tête d'impression est trop chaude.	Laissez refroidir l'appareil.
Impr. mono uniq. Rempl. encre XX	<p>Une ou plusieurs des cartouches d'encre couleur ont atteint la fin de leur durée de vie.</p> <p>Vous pouvez utiliser l'appareil en mode monochrome pendant environ quatre semaines, selon le nombre de pages que vous imprimez.</p> <p>Quand ce message apparaît sur l'écran LCD, chaque opération fonctionne de la façon suivante :</p> <ul style="list-style-type: none"> <li>■ Impression <p>Si vous choisissez <b>Échelle de gris</b> dans l'onglet <b>Avancé</b> du pilote d'imprimante, vous pouvez utiliser l'appareil comme une imprimante monochrome.</p> </li> <li>■ Copie <p>Si le type de papier est réglé sur <i>Papier normal</i> ou sur <i>Pap.jet d'encre</i>, vous pouvez faire des copies en monochrome.</p> </li> </ul>	<p>Remplacez les cartouches d'encre. (Voir <i>Remplacement des cartouches d'encre</i> &gt;&gt; page 25.)</p> <p> <b>Remarque</b></p> <p>L'appareil arrête toutes les opérations d'impression et est inutilisable jusqu'à ce que vous installiez une nouvelle cartouche d'encre dans les situations suivantes :</p> <ul style="list-style-type: none"> <li>• Si vous débranchez l'appareil ou retirez la cartouche d'encre.</li> <li>• Si le type de papier est réglé sur une valeur autre que <i>Papier normal</i> ou <i>Pap.jet d'encre</i>.</li> <li>• (Windows®) Si vous cochez l'option <b>Papier à séchage lent</b> dans l'onglet <b>Elémentaire</b> du pilote d'imprimante.</li> </ul> <p>(Macintosh) Si vous cochez l'option <b>Papier à séchage lent</b> dans la zone <b>Paramètres d'impression</b> du pilote d'imprimante.</p>
Impress. imposs. Rempl. encre XX	Une ou plusieurs des cartouches d'encre ont atteint la fin de leur durée de vie. L'appareil arrête toutes les opérations d'impression.	Remplacez les cartouches d'encre. (Voir <i>Remplacement des cartouches d'encre</i> >> page 25.)

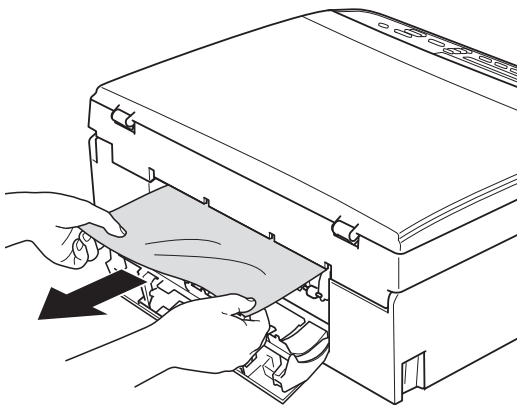
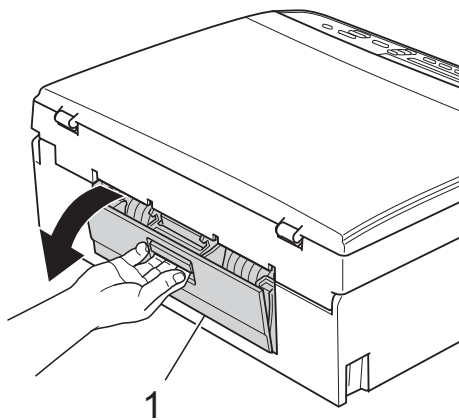
Message d'erreur	Cause	Action
Mémoire saturée	La mémoire de l'appareil est pleine.	<b>Si une opération de copie est en cours</b> Appuyez sur <b>Arrêt/Sortie</b> et attendez la fin des autres opérations en cours, puis réessayez.
Nett.imposs. XX Init.imposs. XX Impr.imposs. XX Numér.imposs. XX	L'appareil présente un problème mécanique.  —OU— Un corps étranger, tel qu'un trombone ou du papier déchiré, s'est logé dans l'appareil.	Ouvrez le capot du scanner et enlevez tout élément étranger et tout morceau de papier de l'intérieur de l'appareil. Si le message d'erreur persiste, débranchez l'appareil de la source d'alimentation pendant plusieurs minutes et rebranchez-le.
Pas de cartouche	Une cartouche d'encre est mal installée.	Enlevez la cartouche d'encre neuve et réinstallez-la lentement jusqu'à ce qu'un déclic soit perceptible. (Voir <i>Remplacement des cartouches d'encre</i> >> page 25.)
Vérif. Papier	L'appareil est à court de papier ou le papier n'est pas chargé correctement dans le bac à papier.	Effectuez l'une des actions suivantes : <ul style="list-style-type: none"> <li>■ Placez du papier dans le bac à papier, puis appuyez sur <b>Marche Mono</b> ou sur <b>Marche Couleur</b>.</li> <li>■ Retirez le papier, rechargez-le, puis appuyez sur <b>Marche Mono</b> ou sur <b>Marche Couleur</b>. (Voir <i>Chargement du papier et d'autres supports d'impression</i> &gt;&gt; page 7.)</li> </ul>
	Le papier est coincé dans l'appareil.	Retirez le papier coincé en suivant les étapes de la section <i>Bourrage dans l'imprimante ou bourrage de papier</i> >> page 35.
	De la poussière de papier s'est accumulée sur la surface des rouleaux d'entraînement du papier.	Nettoyez les rouleaux d'entraînement du papier. (>> Guide de l'utilisateur avancé : <i>Nettoyage des rouleaux d'entraînement du papier</i> )
	Le couvercle d'élimination du bourrage n'est pas refermé correctement.	Vérifiez que le couvercle d'élimination du bourrage est bien fermé des deux côtés. (Voir <i>Bourrage dans l'imprimante ou bourrage de papier</i> >> page 35.)



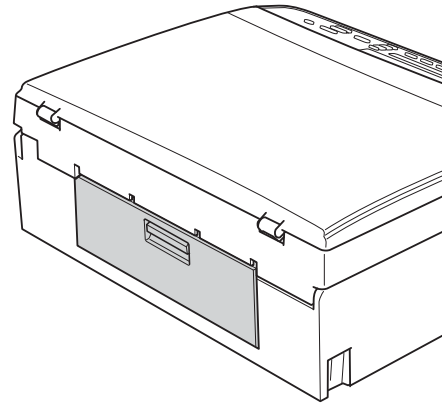
## Bourrage dans l'imprimante ou bourrage de papier

Retirez le papier coincé en fonction de la position du bourrage dans l'appareil.

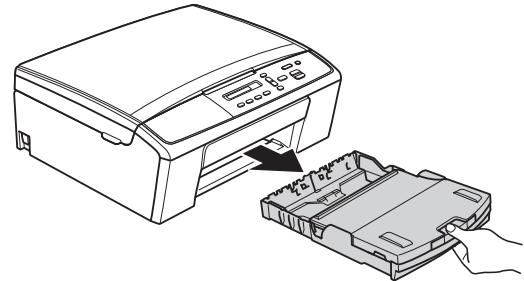
- 1 Débranchez l'appareil de la prise de courant.
- 2 Ouvrez le couvercle d'élimination du bourrage (1) à l'arrière de l'appareil. Retirez le papier coincé de l'appareil.



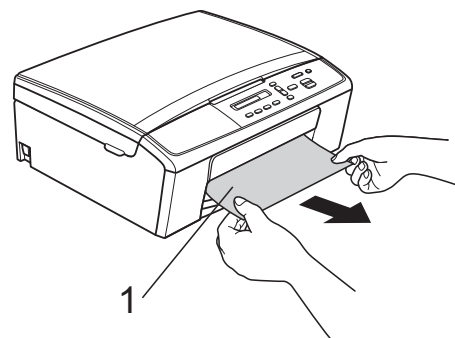
- 3 Fermez le couvercle d'élimination du bourrage. Vérifiez que le couvercle est fermé correctement.



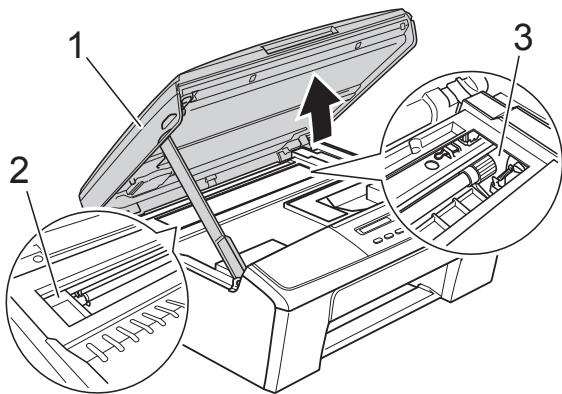
- 4 Si le volet du support papier est ouvert, fermez-le, puis fermez le support papier. Retirez complètement le bac à papier de l'appareil.



- 5 Retirez le papier coincé (1).



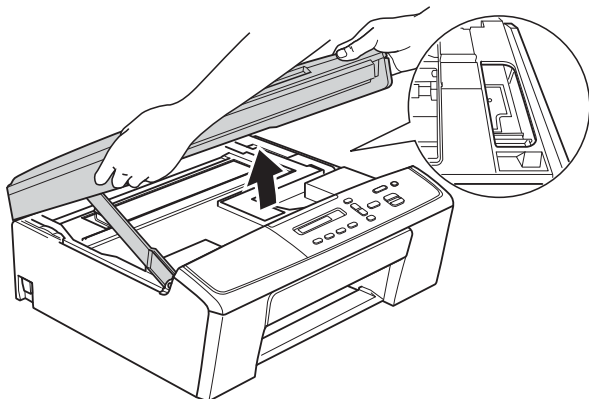
- 6 À l'aide des deux mains, saisissez les pattes en plastique des deux côtés de l'appareil pour soulever le capot du scanner (1) jusqu'à ce qu'il soit bien verrouillé dans la position ouverte.



Déplacez la tête d'impression (au besoin) pour retirer tout papier qui serait encore coincé. Assurez-vous qu'il ne reste aucun papier coincé dans les coins (2) et (3) de l'appareil.

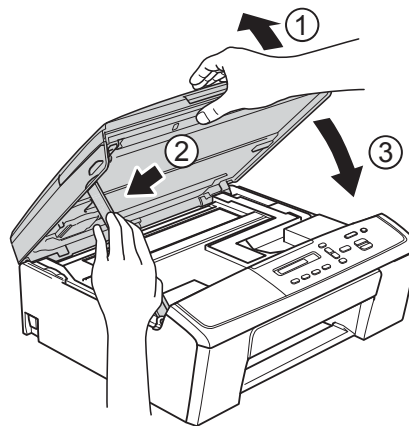
**! Important**

- Si le papier est coincé sous la tête d'impression, débranchez l'appareil de la source d'alimentation, puis déplacez la tête d'impression pour retirer le papier.
- Si la tête d'impression s'est arrêtée dans le coin droit, comme sur l'illustration, vous ne pourrez pas la déplacer. Rebranchez le cordon d'alimentation. Maintenez **Arrêt/Sortie** enfoncé jusqu'à ce que la tête d'impression se déplace vers le centre. Débranchez ensuite l'appareil de la source d'alimentation, puis retirez le papier.



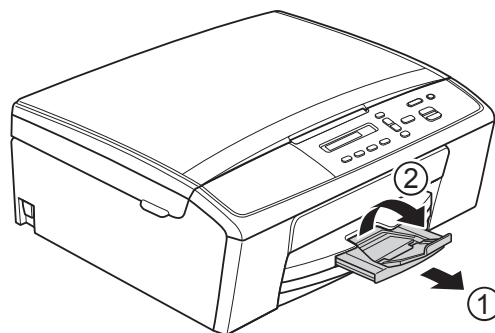
- Si de l'encre tache votre peau, lavez immédiatement avec du savon et de l'eau en abondance.

- 7 Soulevez le capot du scanner pour libérer le verrou (1). Sans forcer, poussez vers le bas le support du capot du scanner (2) et fermez le capot du scanner (3) des deux mains.



- 8 Poussez le bac à papier fermement dans l'appareil.

- 9 Tout en maintenant le bac à papier en place, tirez le support papier (1) jusqu'à entendre un déclic, puis déployez le volet du support papier (2).



**! Important**

N'utilisez PAS le volet du support papier pour le format de papier Legal.

- 10 Rebranchez le cordon d'alimentation.

# Dépistage des pannes




Si vous pensez que votre appareil présente un problème, consultez le tableau et suivez les conseils de dépistage des pannes.

Vous pouvez facilement résoudre la plupart des problèmes par vous-même. Si vous avez besoin d'une aide supplémentaire, le Brother Solutions Center vous permet de consulter la FAQ (foire aux questions) et les conseils de dépistage des pannes les plus récents.



Visitez notre site Web à l'adresse <http://solutions.brother.com/>.

## En cas de difficultés avec l'appareil

### Impression

Difficulté	Suggestions
Pas d'épreuve imprimée.	Vérifiez le branchement du câble d'interface ou la connexion sans fil sur l'appareil et sur votre ordinateur. (►► Guide d'installation rapide)
	Vérifiez que l'appareil est bien branché et appuyez sur  pour le mettre sous tension.
	Une ou plusieurs cartouches d'encre ont atteint la fin de leur durée de vie. (Voir <i>Remplacement des cartouches d'encre</i> ►► page 25.)
	Regardez si un message d'erreur est affiché sur l'écran LCD. (Voir <i>Messages d'erreur et d'entretien</i> ►► page 31.)
	Si les messages <i>Impress. imposs.</i> ou <i>Rempl. encre XX</i> ( <i>Rempl. enc. XX</i> ) sont affichés sur l'écran LCD, voir <i>Remplacement des cartouches d'encre</i> ►► page 25.
	Vérifiez que le pilote d'imprimante approprié a été installé et sélectionné.
	(Windows® uniquement) Vérifiez que l'appareil est en ligne.  (Windows® 7) Cliquez sur  / <b>Périphériques et imprimantes</b> . Faites un clic droit sur <b>Brother DCP-XXXXX</b> (où XXXXX est le nom de votre modèle) puis choisissez <b>Afficher les travaux d'impression en cours</b> . Cliquez sur <b>Imprimante</b> et vérifiez que l'option <b>Utiliser l'imprimante hors connexion</b> est décochée.  (Windows Vista®) Cliquez sur  / <b>Panneau de configuration/Matériel et audio/Imprimantes</b> . Faites un clic droit sur <b>Brother DCP-XXXXX</b> (où XXXXX est le nom de votre modèle). Si l'imprimante est hors ligne, le message <b>Utiliser l'imprimante en ligne</b> sera affiché. Sélectionnez cette option pour activer l'imprimante.  (Windows® XP) Cliquez sur <b>démarrer/Panneau de configuration/Imprimantes et autres périphériques/Imprimantes et télécopieurs</b> . Faites un clic droit sur <b>Brother DCP-XXXXX</b> (où XXXXX est le nom de votre modèle). Si l'imprimante est hors ligne, le message <b>Utiliser l'imprimante en ligne</b> sera affiché. Sélectionnez cette option pour activer l'imprimante.

## Impression (Suite)

Difficulté	Suggestions
Pas d'épreuve imprimée. (suite)	<p>Le document ne s'imprimera pas si les anciennes données non imprimées restent dans le tampon du pilote d'imprimante. Ouvrez l'icône de l'imprimante et supprimez toutes les données. Vous pouvez trouver l'icône correspondant à votre imprimante de la façon suivante :</p> <p>(Windows® 7) Cliquez sur  /Périphériques et imprimantes/Imprimantes et télécopieurs.</p> <p>(Windows Vista®) Cliquez sur  /Panneau de configuration/Matériel et audio/Imprimantes.</p> <p>(Windows® XP) Cliquez sur <b>démarrer/Panneau de configuration/Imprimantes et autres périphériques/Imprimantes et télécopieurs.</b></p> <p>(Mac OS X 10.7.x) Cliquez sur <b>Préférences Système/Imprimantes et scanners.</b></p> <p>(Mac OS X 10.5.8, 10.6.x) Cliquez sur <b>Préférences Système/Imprimantes et fax.</b></p>
Mauvaise qualité d'impression.	<p>Vérifiez la qualité d'impression. (Voir <i>Vérification de la qualité d'impression</i> &gt;&gt; page 29.)</p> <p>Vérifiez que le réglage <b>Type de support</b> dans le pilote d'imprimante ou le réglage <i>Type papier</i> dans le menu de l'appareil correspond au type de papier utilisé. Voir <i>Type de papier</i> &gt;&gt; page 13. &gt;&gt; Guide utilisateur - Logiciel : <i>Impression</i> (Windows®) &gt;&gt; Guide utilisateur - Logiciel : <i>Impression</i> (Macintosh)</p> <p>Vérifiez que les cartouches d'encre sont récentes. Dans les situations suivantes, il est possible que l'encre puisse colmater les buses :</p> <ul style="list-style-type: none"> <li>■ La date d'expiration inscrite sur l'emballage de la cartouche est dépassée. (Les cartouches d'origine Brother restent utilisables jusqu'à deux ans si elles sont conservées dans leur emballage d'origine.)</li> <li>■ La cartouche d'encre est installée dans l'appareil depuis plus de six mois.</li> <li>■ Il se peut que la cartouche d'encre ait été mal entreposée avant utilisation.</li> </ul> <p>Vérifiez que vous utilisez bien l'encre Innobella™ d'origine Brother. Brother déconseille l'utilisation de cartouches autres que les cartouches d'origine Brother ainsi que le remplissage de cartouches usagées avec de l'encre provenant d'autres sources.</p> <p>Essayez d'utiliser les types de papier recommandés. (Voir <i>Papier et autres supports d'impression acceptables</i> &gt;&gt; page 14.)</p> <p>La température ambiante recommandée pour votre appareil est comprise entre 20 °C et 33 °C.</p>
Des lignes blanches horizontales apparaissent dans le texte ou les graphiques.	<p>Nettoyez la tête d'impression. (Voir <i>Nettoyage de la tête d'impression</i> &gt;&gt; page 28.)</p> <p>Vérifiez que vous utilisez bien l'encre Innobella™ d'origine Brother.</p> <p>Essayez d'utiliser les types de papier recommandés. (Voir <i>Papier et autres supports d'impression acceptables</i> &gt;&gt; page 14.)</p>
L'appareil imprime des pages vierges.	<p>Nettoyez la tête d'impression. (Voir <i>Nettoyage de la tête d'impression</i> &gt;&gt; page 28.)</p> <p>Vérifiez que vous utilisez bien l'encre Innobella™ d'origine Brother.</p>
Les caractères et les lignes sont flous.	Vérifiez l'alignement de l'impression. (Voir <i>Vérification de l'alignement de l'impression</i> >> page 30.)

## Impression (Suite)

Difficulté	Suggestions
Le texte ou les images imprimés sont de travers.	Vérifiez que le papier est chargé correctement dans le bac à papier et que les guides-papier latéraux sont réglés correctement. (Voir <i>Chargement du papier et d'autres supports d'impression</i> >> page 7.)
	Vérifiez que le couvercle d'élimination du bourrage est fermé correctement.
Maculage ou tache dans la partie centrale haute de la page imprimée.	Vérifiez que le papier n'est pas trop épais ou gondolé. (Voir <i>Papier et autres supports d'impression acceptables</i> >> page 14.)
L'impression semble sale ou l'encre semble couler.	Veillez à utiliser les types de papier recommandés. (Voir <i>Papier et autres supports d'impression acceptables</i> >> page 14.) Ne manipulez pas le papier tant que l'encre n'est pas sèche.
	Vérifiez que vous utilisez bien l'encre Innobella™ d'origine Brother.
	Si vous utilisez du papier photo, veillez à régler le type de papier correct. Si vous imprimez une photo à partir de votre ordinateur, réglez le paramètre <b>Type de support</b> dans le pilote d'imprimante.
Des taches apparaissent au verso ou au bas de la page.	Veillez à ce que le cylindre de l'imprimante ne soit pas souillé d'encre. (>>Guide de l'utilisateur avancé : <i>Nettoyage du cylindre de l'imprimante de l'appareil</i> )
	Vérifiez que vous utilisez bien l'encre Innobella™ d'origine Brother.
	Veillez à utiliser le volet du support papier. (Voir <i>Chargement du papier et d'autres supports d'impression</i> >> page 7.)
L'appareil imprime des lignes denses sur la page.	(Windows® uniquement) Cochez <b>Ordre inversé</b> dans l'onglet <b>Elémentaire</b> du pilote d'imprimante.
Les épreuves imprimées sont froissées.	(Windows®) Dans l'onglet <b>Avancé</b> du pilote d'imprimante, cliquez sur <b>Paramètres de couleur</b> et désélectionnez <b>Impression bidirectionnelle</b> .
	(Macintosh) Dans le pilote d'imprimante, choisissez <b>Paramètres d'impression</b> , cliquez sur <b>Avancé</b> , choisissez <b>Autres options d'impression</b> , puis désactivez l'option <b>Impression bidirectionnelle</b> .
	Vérifiez que vous utilisez bien l'encre Innobella™ d'origine Brother.
Impossible d'imprimer selon la « Mise en page ».	Vérifiez que le réglage Format papier est identique dans l'application et dans le pilote d'imprimante.
La vitesse d'impression est trop faible.	Essayez de modifier le réglage du pilote d'imprimante. Une plus haute résolution nécessite un temps plus important pour le traitement, l'envoi et l'impression des données. Essayez les autres réglages de qualité de l'onglet <b>Avancé</b> (Windows®) ou <b>Paramètres de couleur</b> (Macintosh) du pilote d'imprimante. Cliquez sur <b>Paramètres de couleur</b> (Windows®) ou sur <b>Paramètres de couleur avancés</b> (Macintosh) et veillez à désactiver l'option <b>Ajustement des couleurs</b> .
	Désactivez la fonction Sans bordure. L'impression sans bordure est plus lente que l'impression normale.
	>>>Guide utilisateur - Logiciel : <i>Impression</i> (Windows®) >>>Guide utilisateur - Logiciel : <i>Impression</i> (Macintosh)
Amélioration des couleurs ne fonctionne pas correctement.	Si les données de l'image ne sont pas en pleine couleur dans votre application (par exemple, 256 couleurs), Amélioration des couleurs ne fonctionne pas. Utilisez des données couleur d'au moins 24 bits avec la fonction Amélioration des couleurs.
Le papier photo n'est pas entraîné correctement.	Lorsque vous imprimez sur du papier photo Brother, chargez une feuille supplémentaire du même papier photo dans le bac à papier. Une feuille supplémentaire a été incluse dans le paquet de papier à cet effet.
	Nettoyez les rouleaux d'entraînement du papier. (>>>Guide de l'utilisateur avancé : <i>Nettoyage des rouleaux d'entraînement du papier</i> )

## Impression (Suite)

Difficulté	Suggestions
L'appareil entraîne plusieurs pages.	Vérifiez que le papier est chargé correctement dans le bac à papier. (Voir <i>Chargement du papier et d'autres supports d'impression</i> >> page 7.)
	Retirez tout le papier du bac, déramez la pile de papier, puis remplacez-la dans le bac. (Voir étape ⑤ de <i>Chargement du papier et d'autres supports d'impression</i> >> page 7.)
	Veillez à ne pas enfoncer le papier trop loin. (Voir étape ⑤ de <i>Chargement du papier et d'autres supports d'impression</i> >> page 7.)
	Veillez à retirer le support papier jusqu'à ce qu'un déclic soit perceptible et à déplier le volet du support papier. (Voir étape ⑨ de <i>Chargement du papier et d'autres supports d'impression</i> >> page 7.)
	Vérifiez que le couvercle d'élimination du bourrage est fermé correctement. (Voir étape ④ de <i>Bourrage dans l'imprimante ou bourrage de papier</i> >> page 35.)
	Vérifiez que la plaque de pose dans le bac à papier n'est pas sale. (➤➤Guide de l'utilisateur avancé : <i>Nettoyage des rouleaux d'entraînement du papier</i> )
Bourrage papier.	Vérifiez que le guide de longueur papier est réglé sur le format de papier correct. Ne déployez pas le bac à papier lorsque vous chargez du papier de format égal ou inférieur à A5. (Voir <i>Bourrage dans l'imprimante ou bourrage de papier</i> >> page 35.)
Les pages imprimées ne s'empilent pas impeccablement.	Veillez à utiliser le volet du support papier. (Voir <i>Chargement du papier et d'autres supports d'impression</i> >> page 7.)
L'appareil n'imprime pas à partir d'Adobe® Illustrator®.	Essayez de réduire la résolution d'impression. >>>Guide utilisateur - Logiciel : <i>Impression (Windows®)</i> >>>Guide utilisateur - Logiciel : <i>Impression (Macintosh)</i>
L'encre fait des bavures ou coule sur du papier photo glacé.	Vérifiez bien les deux faces du papier. Placez le papier avec la face glacée (la surface à imprimer) vers le bas. (Voir <i>Type de papier</i> >> page 13.)
	Si vous utilisez du papier photo glacé, veillez à bien régler le paramètre du type de papier.

## Difficultés de copie

Difficulté	Suggestions
Ajuster page ne fonctionne pas correctement.	Vérifiez que votre document source n'est pas de travers. Repositionnez le document et réessayez.

## Difficultés de numérisation

Difficulté	Suggestions
Des erreurs TWAIN ou WIA surviennent quand vous commencez la numérisation. (Windows®)	Vérifiez que le pilote TWAIN ou WIA Brother est sélectionné comme source principale dans votre application de numérisation.
Des erreurs TWAIN ou ICA surviennent quand vous commencez la numérisation. (Macintosh)	Vérifiez que le pilote TWAIN Brother est sélectionné comme source principale. Les utilisateurs de Mac OS X 10.6.x et 10.7.x peuvent également numériser des documents à l'aide du pilote de scanner ICA. >>>Guide utilisateur - Logiciel : <i>Numérisation d'un document à l'aide du pilote ICA (Mac OS X 10.6.x, 10.7.x)</i>

## Difficultés de logiciel

Difficulté	Suggestions
Impossible d'installer le logiciel ou d'imprimer.	(Windows® uniquement) Exécutez le programme <b>Réparer MFL-Pro Suite</b> qui se trouve sur le CD-ROM. Ce programme sert à réparer et à réinstaller le logiciel.
« Périphérique occupé »	Vérifiez que l'appareil n'affiche aucun message d'erreur sur l'écran LCD.
Impossible d'imprimer des images à partir de FaceFilter Studio. (Windows®)	Pour utiliser FaceFilter Studio, vous devez installer l'application FaceFilter Studio à partir du CD-ROM fourni avec votre appareil. (►►Guide d'installation rapide) De plus, avant d'utiliser FaceFilter Studio pour la première fois, vous devez vérifier que votre appareil Brother est bien sous tension et raccordé à votre ordinateur. Ceci vous permet d'accéder à toutes les fonctions de FaceFilter Studio.

## Difficultés de réseau

Difficulté	Suggestions
Impossible d'imprimer sur le réseau.	Vérifiez que l'appareil est sous tension, qu'il est en ligne et qu'il est en mode Prêt. Imprimez un rapport de configuration du réseau (►►Guide de l'utilisateur avancé : <i>Rapports</i> ) et vérifiez les réglages réseau actuels figurant sur cette liste. Si vous utilisez une connexion sans fil ou si vous rencontrez des problèmes de réseau ►►Guide utilisateur - Réseau : <i>Dépistage des pannes</i>
La fonction de numérisation réseau ne fonctionne pas.	Il est nécessaire de configurer le logiciel de sécurité/pare-feu tiers afin qu'il autorise la numérisation réseau. Pour ajouter le port 54925 pour la numérisation réseau, saisissez les informations ci-dessous : Dans le champ Nom : saisissez n'importe quelle description, par exemple Numérisation réseau Brother. Dans le champ Numéro de port : saisissez 54925. Dans le champ Protocole : UDP est sélectionné. Consultez la documentation de votre logiciel de sécurité/pare-feu tiers ou contactez l'éditeur de logiciels. (Macintosh) Resélectionnez votre appareil dans l'application <b>Sélecteur de périphérique</b> située dans <b>Macintosh HD/Bibliothèque/Printers/Brother/Utilities/DeviceSelector</b> ou dans la liste des modèles de ControlCenter2.
Impossible d'installer le logiciel Brother.	(Windows®) Autorisez les programmes suivants à accéder au réseau si votre logiciel de sécurité affiche un message d'alerte pendant l'installation de MFL-Pro Suite. (Macintosh) Si vous utilisez la fonction de pare-feu d'un logiciel anti-espion ou d'un logiciel de sécurité antivirus, désactivez-la provisoirement, puis installez le logiciel Brother.
Impossible de se connecter au réseau sans fil.	Recherchez le problème à l'aide de <i>Rapport WLAN</i> . Appuyez sur <b>Menu</b> , puis sur ▲ ou sur ▼ pour choisir 4. <i>Impr. rapports (Imprime rapp.)</i> . Appuyez sur <b>OK</b> . Appuyez sur ▲ ou sur ▼ pour choisir 3. <i>Rapport WLAN</i> , puis appuyez sur <b>OK</b> . (►►Guide utilisateur - Réseau)
Réinitialisez les réglages du réseau.	Appuyez sur <b>Menu</b> , puis sur ▲ ou sur ▼ pour choisir 3. <i>Réseau</i> . Appuyez sur <b>OK</b> . Appuyez sur ▲ ou sur ▼ pour choisir 0. <i>Réinit. réseau</i> , puis appuyez sur <b>OK</b> . (►►Guide utilisateur - Réseau)

# Informations sur l'appareil

## Vérification du numéro de série

---

Vous pouvez afficher le numéro de série de l'appareil sur l'écran LCD.

- 1 Appuyez sur **Menu**.
- 2 Appuyez sur ▲ ou sur ▼ pour choisir 5.Info. appareil.  
Appuyez sur **OK**.
- 3 Appuyez sur ▲ ou sur ▼ pour choisir 1.No. de série.  
Appuyez sur **OK**.  
Le numéro de série de votre appareil s'affiche sur l'écran LCD.
- 4 Appuyez sur **Arrêt/Sortie**.

## Fonctions de réinitialisation

---

Les fonctions de réinitialisation suivantes sont disponibles :

### 1 Réseau

Vous pouvez rétablir les réglages par défaut du serveur d'impression, comme le mot de passe et l'adresse IP.

### 2 Ts paramètres

Vous pouvez rétablir la valeur par défaut de tous les réglages.

Brother vous recommande d'effectuer cette procédure avant de céder ou de mettre au rebut cet appareil.

## Comment réinitialiser l'appareil

---

- 1 Appuyez sur **Menu**.
- 2 Appuyez sur ▲ ou sur ▼ pour choisir 0.Param. système.  
Appuyez sur **OK**.
- 3 Appuyez sur ▲ ou sur ▼ pour choisir 4.Init. (Initialisation).  
Appuyez sur **OK**.
- 4 Appuyez sur ▲ ou sur ▼ pour choisir le type de réinitialisation, 1.Réseau ou 2.Ts paramètres.  
Appuyez sur **OK**.
- 5 Appuyez sur ▲ pour choisir ▲ Init. (Reset ).
- 6 Appuyez sur ▲ pour confirmer.













## Programmation à l'écran

Votre appareil a été conçu pour une programmation conviviale à l'écran LCD à l'aide des boutons de menu. La programmation conviviale vous permettra de tirer pleinement parti de toutes les sélections de menus proposées par votre appareil.

Comme la programmation se fait sur l'écran LCD, nous avons créé des instructions pas à pas qui s'affichent sur l'écran pour vous aider à programmer votre appareil. Il vous suffit donc de suivre les instructions qui vous guident dans les sélections de menu et les options de programmation.

## Touches de menu

   	
	Permet d'accéder au menu.
 	Permet de faire défiler le niveau de menu affiché.
	Permet d'aller au niveau de menu suivant. Permet d'accepter une option.
	Permet de quitter le menu ou d'arrêter l'opération en cours.

Pour accéder au mode menu :

- 1 Appuyez sur **Menu**.
- 2 Choisissez une option.  
Vous pouvez faire défiler chaque niveau de menu plus rapidement en appuyant sur ▲ ou sur ▼ selon la direction souhaitée.

1. Encre

2. Copie

3. Réseau

(France)

4. Impr. rapports

(Suisse et Belgique)

4. Imprime rapp.

5. Info. appareil




0. Param. système

- 3 Appuyez sur **OK** quand cette option apparaît sur l'écran LCD.  
L'écran LCD affichera ensuite le niveau de menu suivant.
- 4 Appuyez sur ▲ ou sur ▼ pour faire défiler et accéder au réglage que vous voulez modifier et le choisir.  
Appuyez sur **OK**.
- 5 Appuyez sur ▲ ou sur ▼ pour choisir l'option désirée.  
Appuyez sur **OK**.  
L'écran LCD indique `Confirmé`  
(Confirmé!).
- 6 Appuyez sur **Arrêt/Sortie**.

## Tableau des menus

Le tableau des menus vous aide à comprendre les sélections et les options de menu que vous pouvez trouver dans les programmes de l'appareil. Les réglages par défaut sont affichés en caractères gras avec un astérisque.

### Menu ( )

Niveau 1	Niveau 2	Niveau 3	Options	Descriptions	Page
<b>1. Encre</b>	<b>1. Test imp.</b>	—	Qual. impression Cadrage (Alignement)	Permet de vérifier la qualité ou l'alignement de l'impression.	29, 30
	<b>2. Nettoyage</b>	—	Noir Couleur Tout	Permet de nettoyer la tête d'impression.	28
	<b>3. Volume d'encre</b>	—	—	Permet de vérifier le volume d'encre disponible.	Voir  .
<b>2. Copie</b>	<b>1. Type papier</b>	—	<b>Papier normal*</b> Pap. jet d'encre Brother BP71 Brother BP61 Autre - Glacé Transparent	Permet de configurer le type de papier dans le bac à papier.	13
	<b>2. Format papier</b>	—	<b>A4*</b> A5 10x15cm Letter Legal	Permet de configurer le format du papier dans le bac à papier.	13
	<b>3. Qualité</b>	—	Meilleure <b>Normale*</b> Rapide	Permet de sélectionner la résolution de copie pour votre type de document.	Voir  .
	<b>4. Densité</b>	—	-□□□□+ -□□□□+ -□□□□+* -□□□□+ -■□□□+	Permet de régler la densité des copies.	
◆ Guide de l'utilisateur avancé					
 Les réglages par défaut sont affichés en caractères gras avec un astérisque.					


## Menu Réseau

Niveau 1	Niveau 2	Niveau 3	Options	Descriptions	Page
3. Réseau	1. TCP/IP	1. Méthode BOOT	<b>Auto*</b> Statique RARP BOOTP DHCP	Permet de sélectionner la méthode de démarrage qui correspond le mieux à vos besoins.	Voir +.
		2. Adresse IP	[000-255]. [000-255]. [000-255]. [000-255]	Permet de saisir l'adresse IP.	
		3. Masq. SS. réseau	[000-255]. [000-255]. [000-255]. [000-255]	Permet de saisir le masque de sous-réseau.	
		4. Passerelle	[000-255]. [000-255]. [000-255]. [000-255]	Permet de saisir l'adresse de la passerelle.	
		5. Nom du nœud	BRWXXXXXXXXXXXXX	Cette option vous permet de vérifier le nom du nœud.	
		6. Config. WINS	<b>Auto*</b> Statique	Permet de sélectionner le mode de configuration WINS.	
		7. Serveur WINS	(Primaire) 000.000.000.000  (Secondaire) 000.000.000.000	Permet de spécifier l'adresse IP du serveur WINS primaire ou secondaire.	
		8. Serveur DNS	(Primaire) 000.000.000.000  (Secondaire) 000.000.000.000	Permet de spécifier l'adresse IP du serveur DNS primaire ou secondaire.	
	9. APIPA	<b>Oui (On)*</b> Non (Off)	Permet d'attribuer automatiquement l'adresse IP à partir de la gamme d'adresses liaison-locale.		
	2. Assis. config.	—	—	Permet de configurer votre serveur d'impression manuellement pour un réseau sans fil.	


+ Guide utilisateur - Réseau






Les réglages par défaut sont affichés en caractères gras avec un astérisque.

Niveau 1	Niveau 2	Niveau 3	Options	Descriptions	Page
3. Réseau (suite)	3. WPS/AOSS	—	—	Permet de configurer facilement vos réglages de réseau sans fil à l'aide d'un seul bouton.	Voir +.
	4. WPS avec PIN	—	—	Permet de configurer facilement vos réglages de réseau sans fil en utilisant le WPS avec un code PIN.	
	5. Etat WLAN	1. Etat	Activé (11b)	Permet de consulter l'état actuel du réseau sans fil.	
			Activé (11g)		
			Actif (Activé) (11n)		
			AOSS activé Echec de la connexion		
	2. Signal	—	Permet d'afficher la force actuelle du signal du réseau sans fil.		
		3. SSID	—	Permet de consulter le SSID actuel.	
4. Mode de commu. (Mode de comm.)		—	Permet de voir le mode de communication actuel.		
6. Adresse MAC		—	—	Permet de voir l'adresse MAC de l'appareil à partir du panneau de configuration.	
7. WLAN activé	—	activé désactivé*	Permet d'utiliser la connexion réseau sans fil.		
0. Réinit. réseau	—	—	Permet de rétablir tous les réglages réseau par défaut.		
+ Guide utilisateur - Réseau					
	Les réglages par défaut sont affichés en caractères gras avec un astérisque.				




## Menu (suite)

Niveau 1	Niveau 2	Niveau 3	Options	Descriptions	Page	
4.Impr. rapports (Imprime rapp.)	1.Config.Util (Param. util.)	—	—	Permet d'imprimer ces listes et ces rapports.	Voir ◆.	
	2.Config Réseau	—	—			
	3.Rapport WLAN	—	—			
5.Info. appareil	1.No. de série	—	—	Permet de vérifier le numéro de série de votre appareil.	42	
0.Param. système	1.Date & heure	—	—	Permet de régler la date et l'heure de l'appareil.	Voir ‡.	
	2.Contraste LCD	—	Clair <b>Foncé*</b>	Permet d'ajuster le contraste de l'écran ACL.	Voir ◆.	
	3.Mode veille	—	1 Min 2 Mins 3 Mins <b>5 Mins*</b> 10 Mins 30 Mins 60 Mins	Permet de sélectionner la durée pendant laquelle l'appareil reste inactif avant de passer en mode Veille.		
	4.Init. (Initialisation)	1.Réseau	—	—	Permet de rétablir les réglages par défaut du serveur d'impression, comme le mot de passe et l'adresse IP.	42
		2.Ts paramètres	—	—	Permet de rétablir tous les réglages par défaut de l'appareil.	
	5.Arrêt auto	—	—	Non (Off) <b>Oui (On)*</b>	Lorsque cette fonctionnalité est réglée sur <b>Oui (On)</b> , l'appareil s'éteint une heure après être passé en mode Veille. Si elle est réglée sur <b>Non (Off)</b> , l'appareil ne s'éteint pas automatiquement.	Voir ◆.
0.Langue locale	—	—	(Choisissez la langue que vous voulez utiliser)	Permet de modifier la langue de l'écran LCD pour votre pays.		
◆ Guide de l'utilisateur avancé						
‡ Guide d'installation rapide						
 Les réglages par défaut sont affichés en caractères gras avec un astérisque.						


## Qualité copie ( ) (Réglages provisoires)

Niveau 1	Niveau 2	Niveau 3	Options	Descriptions	Page
—	—	—	Meill. <b>Normale*</b> Rapide	Choisissez la résolution de copie.	Voir  .
 Guide de l'utilisateur avancé					
 Les réglages par défaut sont affichés en caractères gras avec un astérisque.					

## Agrandir/Réduire ( ) (Réglages provisoires)


Niveau 1	Niveau 2	Niveau 3	Options	Descriptions	Page
—	—	—	Ajuster page Manuel (25-400%) 198% 10x15cm→A4 186% 10x15cm→LTR 141% A5→A4 <b>100%*</b> 97% LTR→A4 93% A4→LTR 83% 69% A4→A5 47% A4→10x15cm	Vous pouvez sélectionner un rapport d'agrandissement ou de réduction.	Voir  .
 Guide de l'utilisateur avancé					
 Les réglages par défaut sont affichés en caractères gras avec un astérisque.					

## Options copie ( ) (Réglages provisoires)

Niveau 1	Niveau 2	Niveau 3	Options	Descriptions	Page
Type papier	—	—	<b>Papier normal*</b> Pap. jet d'encre Brother BP71 Brother BP61 Autre - Glacé Transparent	Permet de sélectionner le type de papier.	21
Format papier	—	—	<b>A4*</b> A5 10x15cm Letter Legal	Permet de choisir le papier.	21
Densité	—	—	-□□□■+ -□□□■+ -□□■□+* -■□□□+ -■□□□+	Ajuste la densité.	Voir ◆.
Mise en page	—	—	<b>Non (Off) (1en1)*</b> 2en1 (P) 2en1 (L) 2en1 (ID) 4en1 (P) 4en1 (L) Poster (3x3)	Permet d'effectuer des copies de type N en 1 ou Affiche.	
◆ Guide de l'utilisateur avancé					
 Les réglages par défaut sont affichés en caractères gras avec un astérisque.					



**SCAN** (  )

Niveau 1	Niveau 2	Niveau 3	Options	Descriptions	Page
<b>Scan &gt; E-mail</b>	—	—	—	Permet de numériser un document en monochrome ou en couleur vers votre application de messagerie.	Voir <input type="checkbox"/> .
<b>Scan &gt; Image</b>	—	—	—	Permet de numériser une image en couleur vers votre application graphique.	
<b>Scan &gt; Fichier</b>	—	—	—	Permet de numériser un document en monochrome ou en couleur sur votre ordinateur.	
<b>Service Web</b> (s'affiche lorsque vous installez un scanner Services Web, visible dans Windows® Explorer sur votre ordinateur).	<b>Scan</b>	—	—	Permet de numériser des données en utilisant le protocole Web Services.	
	<b>Num. pr e-mail</b>	—	—		
	<b>Num. pour téléc</b>	—	—		
	<b>Num. pour imp.</b>	—	—		
<input type="checkbox"/> Guide utilisateur - Logiciel					
 Les réglages par défaut sont affichés en caractères gras avec un astérisque.					

## Généralités



### Remarque

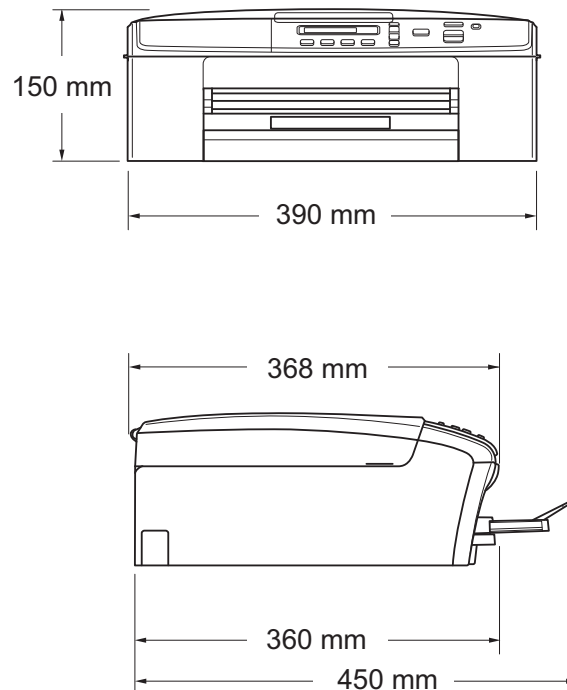
Ce chapitre présente une synthèse des caractéristiques techniques de l'appareil. Pour d'autres caractéristiques techniques, visitez notre site Web à l'adresse <http://www.brother.com/>.

<b>Type d'imprimante</b>	Jet d'encre	
<b>Tête d'impression</b>	Mono :	Piézo avec 94 buses × 1
	Couleur :	Piézo avec 94 buses × 3
<b>Capacité de la mémoire</b>	32 Mo	
<b>LCD (écran à cristaux liquides)</b>	16 caractères × 1 ligne	
<b>Source d'alimentation</b>	220 à 240 V CA, 50/60 Hz	
<b>Consommation électrique</b> <sup>1</sup>	Mode Copie :	17 W environ <sup>2</sup>
	Mode Prêt :	3,5 W environ
	Mode Veille :	1,5 W environ
	Hors tension :	0,45 W environ

<sup>1</sup> Mesure effectuée lorsque l'appareil est connecté à l'interface USB.

<sup>2</sup> Avec résolution : standard / document : motif imprimé ISO/CEI 24712.

## Dimensions



<b>Poids</b>	6,8 kg
<b>Bruit</b>	En fonctionnement : $LP_{AM} \leq 50 \text{ dB}^1$
<b>Niveau de bruit conforme à ISO9296</b>	Copie :
	(France et Suisse)
	$LW_{Ad} = 6,40 \text{ B(A)}^2$ (mono)
	$LW_{Ad} = 5,73 \text{ B(A)}$ (couleur)
(Belgique)	
$LW_{Ad} = 5,85 \text{ B(A)}^2$ (mono)	
$LW_{Ad} = 5,64 \text{ B(A)}$ (couleur)	
	Prêt :
(France et Suisse)	
$LW_{Ad} = 2,99 \text{ B(A)}$ (mono/couleur)	
(Belgique)	
$LW_{Ad} = 2,99 \text{ B(A)}$ (mono/couleur)	
<b>Température</b>	En fonctionnement : 10 à 35 °C
	Meilleure qualité d'impression : 20 à 33 °C
<b>Humidité</b>	En fonctionnement : 20 à 80 % (sans condensation)
	Meilleure qualité d'impression : 20 à 80 % (sans condensation)
<b>Format du document</b>	Largeur de la vitre du scanner : max. 215,9 mm
	Longueur de la vitre du scanner : max. 297 mm

<sup>1</sup> Le niveau de bruit dépend des conditions d'impression.

<sup>2</sup> Un équipement de bureau avec  $LW_{Ad} > 6,30 \text{ B(A)}$  ne convient pas pour une utilisation dans une pièce où s'effectuent des tâches essentiellement intellectuelles. Cet équipement doit être placé dans des pièces séparées en raison du bruit qu'il émet.

# Supports d'impression

## Entrée papier

## Bac à papier

### ■ Type de papier :

Papier ordinaire, papier jet d'encre (papier couché), papier glacé <sup>1</sup> et transparents <sup>1 2</sup>

### ■ Format du papier :

A4, Executive, Letter, Legal, A5, A6, Enveloppes (commercial N°10, DL, C5, Monarch), Photo 10 × 15 cm, Photo 2L 13 × 18 cm et Fiche 127 × 203 mm <sup>3</sup>

Largeur : 98 mm - 215,9 mm

Longueur : 148 mm - 355,6 mm

Pour plus de détails, voir *Grammage du papier, épaisseur et capacité* >> page 17.

### ■ Capacité maximale du bac à papier :

Environ 100 feuilles de papier ordinaire de 80 g/m<sup>2</sup>

## Sortie papier

Jusqu'à 50 feuilles de papier ordinaire de format A4 (sortie face imprimée vers le haut dans le bac de sortie papier) <sup>1</sup>

<sup>1</sup> Pour le papier glacé et les transparents, retirez les pages imprimées du bac de sortie papier dès leur impression afin d'éviter le maculage.

<sup>2</sup> N'utilisez que les transparents recommandés pour l'impression jet d'encre.

<sup>3</sup> Voir *Type et format de papier pour chaque opération* >> page 16.

# Copie

**Couleur/Monochrome**

Oui/Oui

**Largeur de copie** <sup>1</sup>

204 mm

**Copies multiples**

Permet d'empiler jusqu'à 99 pages

**Agrandissement/Réduction**

25 % à 400 % (par incréments de 1 %)

**Résolution**

(Monochrome)

■ Imprime jusqu'à 1 200 × 1 200 ppp

(Couleur)

■ Imprime jusqu'à 600 × 1 200 ppp

<sup>1</sup> En cas de copie sur du papier de format A4.

# Scanner

<b>Couleur/Monochrome</b>	Oui/Oui
<b>Compatible TWAIN</b>	Oui (Windows® XP <sup>1</sup> /Windows Vista®/Windows® 7) (Mac OS X 10.5.8, 10.6.x, 10.7.x <sup>2</sup> )
<b>Compatible WIA</b>	Oui (Windows® XP <sup>1</sup> /Windows Vista®/Windows® 7)
<b>Compatible ICA</b>	Oui (Mac OS X 10.6.x, 10.7.x)
<b>Profondeur de couleur</b>	Traitement couleur 30 bits (entrée) Traitement couleur 24 bits (sortie)
<b>Résolution</b>	Jusqu'à 19 200 × 19 200 ppp (interpolé) <sup>3</sup> Jusqu'à 1 200 × 2 400 ppp (optique)
<b>Largeur et longueur de numérisation</b>	Largeur : jusqu'à 210 mm Longueur : jusqu'à 291 mm
<b>Échelle de gris</b>	Traitement couleur 10 bits (entrée) Traitement couleur 8 bits (sortie)

<sup>1</sup> Windows® XP dans le présent Guide de l'utilisateur comprend Windows® XP Édition Familiale, Windows® XP Professionnel et Windows® XP Professionnel Édition x64.

<sup>2</sup> Pour les mises à jour de pilote les plus récentes pour le système Mac OS X que vous utilisez, visitez notre site Web à l'adresse <http://solutions.brother.com/>.

<sup>3</sup> Numérisation à 1 200 × 1 200 ppp maximum avec le pilote WIA pour Windows® XP, Windows Vista® et Windows® 7 (une résolution pouvant aller jusqu'à 19 200 × 19 200 ppp peut être sélectionnée en utilisant l'utilitaire Brother Scanner Utility).

# Imprimante

<b>Résolution</b>	Jusqu'à 1 200 × 6 000 ppp
<b>Largeur d'impression <sup>1</sup></b>	204 mm [210 mm (sans bordure) <sup>2</sup> ]
<b>Sans bordure <sup>3</sup></b>	A4, Letter, A6, Photo 10 × 15 cm, Fiche 127 × 203 mm, Photo 2L 13 × 18 cm
<b>Vitesse d'impression <sup>4</sup></b>	

<sup>1</sup> Lors d'une impression sur du papier de format A4.

<sup>2</sup> Lorsque la fonction Sans bordure est réglée sur Oui.

<sup>3</sup> Voir *Type et format de papier pour chaque opération* >>> page 16.

<sup>4</sup> Pour des caractéristiques techniques détaillées, visitez notre site Web à l'adresse <http://www.brother.com/>.

# Interfaces

<b>USB</b> <sup>1 2</sup>	Un câble d'interface USB 2.0 de longueur inférieure ou égale à 2 m.
<b>Réseau local sans fil</b>	IEEE 802.11b/g/n (mode Infrastructure) IEEE 802.11b (mode Ad-hoc)

<sup>1</sup> Votre appareil possède une interface USB 2.0 haute vitesse. Il peut également être raccordé à un ordinateur équipé d'une interface USB 1.1.

<sup>2</sup> Les ports USB tiers ne sont pas pris en charge.



# Réseau



## Remarque

Pour plus d'informations sur les caractéristiques techniques du réseau  
 ➤➤ Guide utilisateur - Réseau

Vous pouvez connecter votre appareil à un réseau sans fil pour effectuer des tâches d'impression et de numérisation réseau <sup>1</sup>. Le logiciel de gestion de réseau BRAdmin Light <sup>2</sup> Brother est aussi inclus.

<b>Sécurité du réseau sans fil</b>	SSID (32 car.), WEP 64/128 bits, WPA-PSK (TKIP/AES), WPA2-PSK (AES)	
<b>Utilitaire d'assistance à la configuration</b>	<b>AOSS™</b>	Oui
	<b>WPS</b>	Oui

<sup>1</sup> Voir *Configuration requise de l'ordinateur* ➤➤ page 60.

<sup>2</sup> Si vous avez besoin d'une gestion d'imprimante plus avancée, utilisez la version la plus récente de l'utilitaire BRAdmin Professional Brother que vous pouvez télécharger depuis le site Web à l'adresse <http://solutions.brother.com/>.

# Configuration requise de l'ordinateur

SYSTÈMES D'EXPLOITATION ET FONCTIONS LOGICIELLES PRIS EN CHARGE								
Plate-forme informatique et version du système d'exploitation		Fonctions de logiciels de l'ordinateur prises en charge	Interface avec l'ordinateur	Vitesse minimale du processeur	Mémoire vive (RAM) minimum	Mémoire vive (RAM) recommandée	Espace libre sur le disque dur pour l'installation	
							Pour les pilotes	Pour les applications
Système d'exploitation Windows®	Windows® XP Édition familiale <sup>1</sup>	Impression, numérisation	USB, sans fil 802.11b/g/n	Intel® Pentium® II ou équivalent	128 Mo	256 Mo	150 Mo	1 Go
	Windows® XP Professionnel <sup>1</sup>			Processeur 64 bits (Intel® 64 ou AMD64) pris en charge	256 Mo	512 Mo		
	Windows® XP Professionnel Édition x64 <sup>1</sup>				Intel® Pentium® 4 ou processeur 64 bits équivalent (Intel® 64 ou AMD64) pris en charge	512 Mo	1 Go	500 Mo
	Windows Vista® <sup>1</sup>			1 Go (32 bits)		1 Go (32 bits)		
Windows® 7 <sup>1</sup>				2 Go (64 bits)	2 Go (64 bits)	650 Mo		
Système d'exploitation Windows Server®	Windows Server® 2003 (impression uniquement via le réseau)	Impression	USB, sans fil 802.11b/g/n	Intel® Pentium® III ou équivalent	256 Mo	512 Mo	50 Mo	S.O.
	Windows Server® 2003 Édition x64 (impression uniquement via le réseau)			Processeur 64 bits (Intel® 64 ou AMD64) pris en charge				
	Windows Server® 2003 R2 (impression uniquement via le réseau)			Intel® Pentium® III ou équivalent				
	Windows Server® 2003 R2 Édition x64 (impression uniquement via le réseau)			Processeur 64 bits (Intel® 64 ou AMD64) pris en charge	512 Mo	1 Go		
	Windows Server® 2008 (impression uniquement via le réseau)			Intel® Pentium® 4 ou processeur 64 bits équivalent (Intel® 64 ou AMD64) pris en charge		2 Go		
	Windows Server® 2008 R2 (impression uniquement via le réseau)			Processeur 64 bits (Intel® 64 ou AMD64) pris en charge				
Système d'exploitation Macintosh	Mac OS X 10.5.8	Impression, numérisation	USB <sup>2</sup> , sans fil 802.11b/g/n	PowerPC G4/G5	512 Mo	1 Go	80 Mo	550 Mo
	Mac OS X 10.6.x			Processeur Intel®				
	Mac OS X 10.7.x			Processeur Intel®	1 Go	2 Go		
Conditions :								
<sup>1</sup> Pour WIA, résolution 1 200 × 1 200. L'utilitaire Brother Scanner Utility permet d'améliorer la résolution jusqu'à 19 200 × 19 200 ppp.				Pour obtenir les dernières mises à jour de pilotes, visitez notre site Web à l'adresse <a href="http://solutions.brother.com/">http://solutions.brother.com/</a> .				
<sup>2</sup> Les ports USB tiers ne sont pas pris en charge.				Toutes les marques commerciales et tous les noms de marque et de produit sont la propriété de leurs compagnies respectives.				

## Consommables

### Encre

L'appareil utilise des cartouches d'encre noire, jaune, cyan et magenta individuelles qui sont séparées de la tête d'impression.

### Durée de vie des cartouches d'encre

Lorsque vous installez un jeu de cartouches d'encre pour la première fois, l'appareil consomme une petite quantité d'encre pour remplir les tubes d'alimentation en encre afin de garantir des épreuves imprimées de haute qualité. Cette procédure ne s'exécute qu'une seule fois. Une fois cette procédure terminée, les cartouches fournies avec votre appareil ont une capacité inférieure à celle des cartouches standard (65 %). Avec toutes les cartouches d'encre suivantes, vous pourrez imprimer le nombre de pages indiqué.

### Consommables de rechange

<Bas rendement noir> LC985BK  
<Bas rendement jaune> LC985Y  
<Bas rendement cyan> LC985C  
<Bas rendement magenta> LC985M

Noir - Environ 300 pages <sup>1</sup>

Jaune, cyan et magenta - Environ 260 pages <sup>1</sup>

<sup>1</sup> Le rendement approximatif des cartouches est déclaré conforme à la norme ISO/CEI 24711.

Pour plus d'informations sur les consommables de rechange, visitez notre site Web à l'adresse <http://www.brother.com/pageyield/>.

### Innobella™, qu'est-ce que c'est ?

Innobella™ est une marque de consommables d'origine proposée par Brother. Le nom « Innobella™ » est dérivé des mots « Innovation » et « Bella » (qui signifie « Belle » en italien) et représente la technologie « innovante » qui vous offre une impression « belle » et « durable ».

Pour imprimer des photos, Brother recommande le papier photo glacé Innobella™ (série BP71) pour une haute qualité. Avec de l'encre et du papier Innobella™, l'obtention de tirages éclatants n'a jamais été aussi facile.



<b>A</b>		<b>E</b>	
Aide		Échelle de gris .....	56
Messages de l'écran LCD .....	43	Entretien, courant	
Utilisation des touches de menu .....	43	remplacement des cartouches	
Tableau des menus .....	45	d'encre .....	25
Apple Macintosh		Enveloppes .....	10, 16, 17
Consultez le Guide utilisateur - Logiciel.			
<b>B</b>		<b>I</b>	
Bourrages		Impression	
papier .....	35	bourrages de papier .....	35
Brother		caractéristiques techniques .....	57
CreativeCenter .....	4	Consultez le Guide utilisateur - Logiciel.	
<b>C</b>		difficultés .....	37
Cartouches d'encre		résolution .....	57
compteur de points d'encre .....	25, 27	Sur du papier de petit format .....	11
remplacement .....	25	zone imprimable .....	12
Consommables .....	61	Innobella™ .....	61
ControlCenter		<b>L</b>	
Consultez le Guide utilisateur - Logiciel.		LCD (écran à cristaux liquides) .....	43
Copie		<b>M</b>	
format du papier .....	21	Macintosh	
type de papier .....	21	Consultez le Guide utilisateur - Logiciel.	
utilisation de la vitre du scanner .....	18	Messages d'erreur sur l'écran LCD .....	31
<b>D</b>		Boîtier d'absorption d'encre plein .....	31
Dépistage des pannes .....	37	Boîtier d'encre plein .....	32
bourrage de papier .....	35	Capot ouvert .....	32
en cas de difficultés		Détection impos. ....	32
copie .....	40	Données mém. ....	32
impression .....	37	Format pap incor .....	33
logiciel .....	41	Impr. mono uniq. ....	33
numérisation .....	40	Impress. imposs. ....	33
réseau .....	41	Incap. Imprim .....	34
messages d'entretien sur l'écran		Incap. Init .....	34
LCD .....	31	Incap. Nettoy .....	34
messages d'erreur sur l'écran LCD .....	31	Incap. Numér .....	34
Document		Mémoire saturée .....	34
chargement .....	18	Niveau encre bas .....	32
		Pas de cartouche .....	34
		Vérifier papier .....	34
		Mode, passage	
		SCAN .....	5

## N

---

- Nettoyage
  - scanner .....28
  - tête d'impression .....28
- Numérisation
  - Consultez le Guide utilisateur - Logiciel.
- Numéro de série
  - comment trouver ..... Voir à l'intérieur de la première page de couverture

## P

---

- Papier ..... 14, 54
  - chargement ..... 7, 10
  - chargement d'enveloppes et de cartes postales ..... 10
  - format ..... 13
  - type ..... 13, 16
  - volume ..... 17
  - zone imprimable ..... 12
- Programmation de votre appareil .....43

## R

---

- Réseau
  - Impression
    - Consultez le Guide utilisateur - Réseau.
  - Numérisation
    - Consultez le Guide utilisateur - Logiciel.
- Réseau sans fil
  - Consultez le Guide d'installation rapide et le Guide utilisateur - Réseau.
- Résolution
  - copie .....55
  - impression .....57
  - numérisation .....56

## T

---

- Transparents .....14, 15, 17, 54

## V

---

- Vue d'ensemble du panneau de commande .....5

## W

---

- Windows®
  - Consultez le Guide utilisateur - Logiciel.

## Z

---

- Zone non numérisable ..... 19

**brother**<sup>®</sup>

**Visitez notre site Web  
<http://www.brother.com/>**

Cet appareil est homologué pour une utilisation dans le pays d'achat uniquement. Les filiales locales de Brother ou leurs revendeurs ne prendront en charge que les appareils achetés dans leur propre pays.