

Inhaltsverzeichnis

- 2 Sicherheitshinweise
- 2 Anordnung der Bedienelemente
- 4 Stromversorgung
- 4 Grundlegender Betrieb
- 5 USB-Betrieb
- 5 Bluetooth-Betrieb
- 6 AUX IN-Betrieb
- 6 Betrieb des Kabelmikrofons
- 6 Betrieb der Gitarrenbuchse
- 6 Spezifikationen
- 7 Konformität

Sicherheitshinweise

D
2

Einführung

Vielen Dank, dass Sie sich für dieses Gerät entschieden haben.

Bitte lesen Sie die vorliegende Bedienungsanleitung, damit Sie sich mit dem Gebrauch des Geräts bestens vertraut machen. Nachdem Sie die Anleitung gelesen haben, bewahren Sie sie bitte an einem sicheren Ort zur späteren Einsichtnahme auf.



Vorsicht:

Um die Gefahr eines Stromschlags zu vermeiden, die Abdeckung (bzw. die Rückseite) nicht abnehmen. Das Gerät nicht öffnen. Bitte lassen Sie das Gerät nur von qualifiziertem Fachpersonal warten.

- Achtung: Sorgen Sie dafür, dass keine Flüssigkeiten auf das Gerät tropfen oder spritzen können und stellen Sie keine mit Flüssigkeit gefüllten Gegenstände, wie z.B. Vasen darauf.
- Halten Sie um das Gerät einen Abstand von mindestens 30 cm, damit es ordnungsgemäss belüftet wird.
- Achtung: Achten Sie darauf, dass die Lüftungsschlitze nicht durch Zeitungen, Tischdecken, Vorhänge, etc. abgedeckt werden, damit die Lüftung nicht beeinträchtigt wird.
- Achtung: Kein offenes Feuer wie z.B. brennende Kerzen auf das Gerät stellen.
- Wenn der Netzstecker oder ein Mehrfachstecker als Trennvorrichtung verwendet wird, sollte diese stets betriebsbereit bleiben.
- Um die Stromzufuhr komplett zu trennen, sollte der Netzstecker des Geräts gezogen werden.
- Der Netzstecker des Geräts darf nicht blockiert werden bzw. muss bei seiner Verwendung leicht zugänglich sein.
- Achten Sie bitte auf eine umweltgerechte Entsorgung der Batterie.
- Achtung: Die Batterie sollten keiner zu grossen Hitze (Sonne, Feuer oder ähnliches) ausgesetzt werden.

Zubehör

1x Bedienungsanleitung

1x Netzkabel

1x Kabelmikrofon

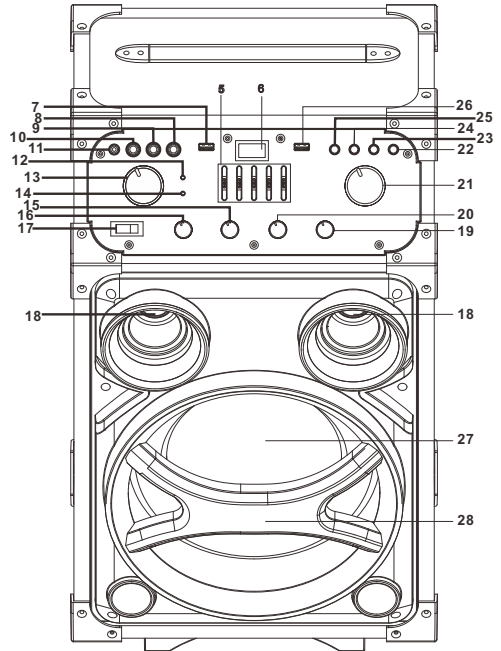
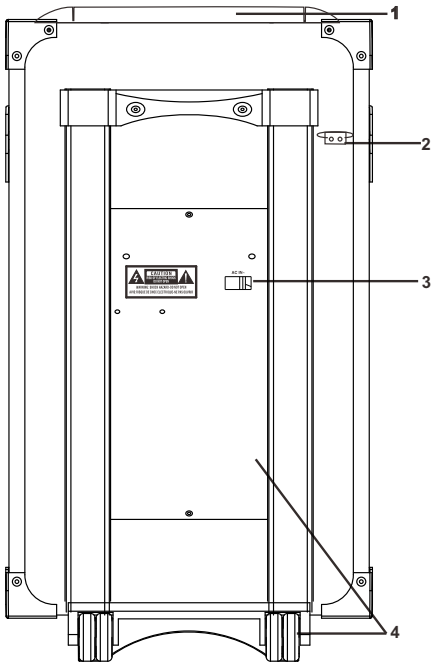
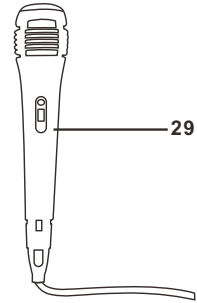
1x Mikrofonhalterung mit Schrauben

(Die Mikrofonhalterung sollte in das rückwärtige Gehäuse geschraubt werden, wie in Punkt 2 der Zeichnung dargestellt)

Anordnung der Bedienelemente

1.	Griff
2.	Mikrofonhalterung (extra)
3.	AC-Buchse
4.	Transportschiene & Räder
5.	EQ-Tasten
6.	Display
7.	USB-Ladeanschluss
8.	6,3 mm MIC-BUCHSE 2
9.	6,3 mm MIC-BUCHSE 1
10.	6,3 mm GITARRENBUCHSE
11.	3,5mm AUX IN-BUCHSE
12.	Kopplungsanzeige
13.	Gitarren-Lautstärkenregler
14.	Ladeanzeige
15.	Mic/ECHO-Regler
16.	Mic-Lautstärkenregler

- 17. POWER ON/OFF-Schalter (EIN/AUS)
- 18. Lautsprecher
- 19. Höhenregler
- 20. Bassregler
- 21. Lautstärkenregler
- 22. Vor//Fast Forward-Taste (Schnellvorlauf)
- 23. Play/Pause/Pair/Standby-Taste
- 24. Zurück/Fast Backward-Taste (Schnellrücklauf)
- 25. Funktions/Licht-Taste
- 26. USB-Anschluss
- 27. Subwoofer
- 28. Subwoofer-Schutz
- 29. Kabelmikrofon



Stromversorgung

D
4

Diese Anlage funktioniert mit einem Blei-Säure-Akku. Stecken Sie das Netzkabel aus, um in den Akkubetrieb (nach vollständiger Aufladung) umzuschalten; wenn das Netzkabel bei angeschlossenem Akku eingesteckt wird, wird dieser aufgeladen. Während des Ladevorgangs leuchtet die LED-Anzeige rot. Wenn der Akku vollständig aufgeladen ist, wechselt die Anzeige auf grün. Bei niedrigem Akku-Ladestand beginnt die LED-Anzeige rot zu blinken. EIN-/AUSSCHALTEN DER ANLAGE

Grundlegender Betrieb

EIN-/Ausschalten der Anlage

Drücken Sie die EIN/AUS-Taste, um die Anlage ein- bzw. auszuschalten.



Anmerkung:

Wenn die Anlage 15 Minuten lang nicht in Betrieb ist, schaltet sie automatisch in den Standby-Modus. Um die Anlage wieder einzuschalten, drücken Sie die «Play/Pause/Pair/Standby»-Taste.

ESD-Tipps – Die Anlage kann bei Fehlfunktionen aufgrund von elektrostatischer Entladung zurückgesetzt werden. Dazu einfach ausschalten und wieder anschliessen.

Einstellung des Betriebsmodus

Um den Betriebsmodus zu ändern, drücken Sie die FUNKTIONS/LICHT-Taste, um die Funktion USB/bt/AUX auszuwählen. (bt=Bluetooth)

Regelung der Lautstärke

1. Drehen Sie am LAUTSTÄRKEN-Regler an der Anlage, um die Musikkautstärke zu erhöhen oder zu verringern.
2. Drehen Sie am GITARRENLAUTSTÄRKEN-Regler an der Anlage, um die Gitarrenlautstärke zu erhöhen oder zu verringern.
3. Drehen Sie am MIC VOL.-Regler an der Anlage, um die Mikrofonlautstärke zu erhöhen oder zu verringern.

Equalizer-Funktion (EQ)

Diese Anlage ist mit einem integrierten Equalizer-System versehen. Stellen Sie den Equalizer über fünf Frequenzen (100Hz, 330Hz, 1KHz, 3,3KHz, 10KHz) an der Anlage ein, um die Einstellung bestmöglich an den Musikstil anzupassen.

Basseinstellung

Drehen Sie am BASS-Regler an der Anlage, um den Bassanteil bestmöglich an den Musikstil anzupassen

Höheneinstellung

Drehen Sie am HÖHEN-Regler an der Anlage, um den Höreneffekt bestmöglich an den Musikstil anzupassen

Mikrofonechoeinstellung

Drehen Sie am ECHO-Regler an der Anlage, um den Mikrofonechoeffekt bestmöglich an den Musikstil anzupassen

Disco-Licht

Um die Disco-Lichteffekte einzustellen, halten Sie die FUNKTIONS/LICHT-Taste an der Anlage gedrückt. Sie können zwischen verschiedenen Blinkmodi wählen. Um das Discolicht zu deaktivieren, halten Sie die FUNKTIONS/LICHT-Taste an der Anlage gedrückt, bis am Display «OFF» angezeigt wird.

USB-Ladefunktion

Diese Anlage ist mit einem USB-Ladeanschluss zum Aufladen Ihres Smartphones versehen. Schliessen Sie zum Aufladen das USB-Kabel Ihres Smartphones am USB-Ladeanschluss an.

USB-Betrieb

Diese Anlage verfügt über einen USB-Anschluss für die Musikwiedergabe.

1. Drücken Sie die FUNKTIONS-Taste an der Anlage, um den «USB»-Modus auszuwählen.
2. Schliessen Sie den USB-Stick am USB-Anschluss vorne an der Anlage an. Die Wiedergabe startet automatisch bei Titel 1.
3. Um die Wiedergabe zu pausieren, drücken Sie die PLAY/PAUSE/PAIR-Taste an der Anlage. Die aktuelle Titel-Nummer und P werden am Display angezeigt.
4. Um die Wiedergabe wiederaufzunehmen, drücken Sie nochmals die PLAY/PAUSE/PAIR-Taste.
5. Um einen gewünschten Titel auszuwählen, drücken Sie die Taste ►► bzw. ◀◀ während der Wiedergabe, bis der gewünschte Titel auf dem Display erscheint. Die Anlage beginnt automatisch mit der Wiedergabe.
6. Um während der Wiedergabe nach einer speziellen Passage zu suchen, halten Sie die Taste ►► oder ◀◀ gedrückt, um den aktuell gespielten Titel im Schnellvorlauf bzw. -rücklauf abzuspielen, bis die gewünschte Stelle (Passage) erreicht ist. Danach die Taste loslassen, um den Titel bei normaler Geschwindigkeit abzuspielen.



Wichtig:

Der USB-Anschluss ist nur für den Datentransfer gedacht. Andere Geräte können nicht über diesen USB-Anschluss betrieben werden. Die Verwendung von USB-Verlängerungskabeln ist nicht empfehlenswert.

Bluetooth-Betrieb

1. Drücken Sie die FUNKTIONS-Taste an der Anlage, um die BLUETOOTH-Funktion einzuschalten. Die LCD-Anzeige zeigt «bt» und die Kopplungsanzeige beginnt schnell zu blinken.
2. Schalten Sie die Bluetooth-Funktion am Gerät ein, suchen Sie die Anlage «Daymond D.02.002» und stellen Sie die Verbindung her. Geben Sie danach das Passwort 0000 ein (falls erforderlich). Die Kopplungsanzeige leuchtet dauerhaft, um die erfolgte Verbindung anzuzeigen, am Display wird «bt» angezeigt. Drücken Sie Play, um die Wiedergabe zu starten.
3. Drehen Sie am LAUTSTÄRKEN-Regler an der Anlage oder stellen Sie die Lautstärke am externen Gerät ein, um die Musiklautstärke nach Belieben zu erhöhen oder zu verringern.
4. Halten Sie die PAIR-Taste gedrückt, um die Bluetooth-Verbindung zu trennen.



Anmerkung:

Bluetooth funktioniert am besten innerhalb von 10 Metern.

AUX IN-Betrieb

D
6

1. Drücken Sie die **FUNKTIONS**-Taste an der Anlage, um den «AUX»-Modus auszuwählen.
2. Schliessen Sie Ihr Audiogerät an die **RCA AUX IN**-Buchse vorne an der Anlage mit einem **RCA AUX**-Kabel an.
3. Drehen Sie am **LAUTSTÄRKEN**-Regler an der Anlage oder stellen Sie die Lautstärke am externen Gerät ein, um die Musiklautstärke nach Belieben zu erhöhen oder zu verringern.
4. Steuern Sie die Wiedergabe mit Ihrem Audiogerät.

Betrieb des Kabelmikrofons

Diese Anlage ist mit einem Kabelmikrofon ausgestattet, das in allen Modi verfügbar ist. Schliessen Sie das Mikrofon an die 6,3 mm Mic-Buchse vorne an der Anlage an, schieben Sie den Schalter auf «ON», um das Kabelmikrofon einzuschalten, wenn Sie über den Lautsprecher sprechen oder zur Musik singen möchten. Um das Mikrofon auszuschalten, schieben Sie den Schalter auf «OFF». Drehen Sie am **MIC VOL.**-Regler an der Anlage, um die Mikrofonlautstärke zu erhöhen oder zu verringern.

Betrieb der Gitarrenbuchse

Der Gitarreneingang ist in allen Modi verfügbar.

1. Schliessen Sie Ihre Gitarre an die 6,3mm **Gitarrenbuchse** vorne an der Anlage an.
2. Drehen Sie am **GITARRENLAUTSTÄRKEN**-Regler an der Anlage, um die Gitarrenlautstärke zu erhöhen oder zu verringern.

Spezifikationen

Allgemein

Leistungsanforderung	AC100-240V ~50/60Hz
Stromverbrauch	30 W
Gewicht	11,99 kg
Abmessungen	340(L) x 330(T) x 610 (H) mm
Betriebstemperatur	+ 5°C – + 35° C

Audioausstattung

Ausgangsleistung	Gesamt 110 W
------------------	--------------



Anmerkung:

Die Spezifikationen können im Sinne einer kontinuierlichen Verbesserung ohne Vorankündigung geändert werden.

Konformität

Das Produkt entspricht den Bestimmungen der nachfolgenden Richtlinien. Die Konformität wird durch Übereinstimmung der aufgeführten Normen gewährleistet.

2006 /95 /EC

Niederspannungsrichtlinie (LVD)

2004 /108 /EC

Elektromagnetische Verträglichkeit (EMC)

2011 /65 /EU

Beschränkung (der Verwendung bestimmter)
gefährlicher Stoffe (RoHS)

(EU) Nr. 1275 /2008

Ökodesign-Anforderungen an den Stromverbrauch elektrischer und elektronischer Haushalts- und Bürogeräte im Bereitschafts- und im Aus-Zustand

LVD EN 60065

EN 62479

EMV EN 55013

EN 55020

EN 61000-3-2

EN 61000-3-3

Anmerkung:

Produktinformationen können ohne Vorankündigung geändert werden.



Altgeräte

Die Markierung entspricht der Richtlinie 2002/96/EG über Elektro- und Elektronik-Altgeräte (WEEE). Die Markierung zeigt an, dass die Anlage inklusive etwaiger leerer oder alter Batterien NICHT im Hausmüll entsorgt werden darf, sondern ordnungsgemäss recycelt werden muss. Wenn die Batterien oder Akkus in dieser Anlage das Symbol Hg, Cd oder Pb tragen, bedeutet das, dass die Batterie einen Schwermetallgehalt von mehr als 0.0005% Quecksilber, mehr als 0.002% Cadmium oder mehr als 0.004% Blei aufweist.

Anmerkungen für die Entsorgung von Batterien

Diese Anlage enthält Batterien, die unter die Europäische Richtlinie 2006/66/EG fallen und nicht im normalen Hausmüll entsorgt werden dürfen. Bitte informieren Sie sich über die lokalen Gesetze zur getrennten Entsorgung von Batterien. Die korrekte Entsorgung von Batterien hilft dabei, negative Auswirkungen auf die Umwelt und die Gesundheit zu vermeiden.



Produkte mit einer EG-Kennzeichnung entsprechen der EMV-Richtlinie (2004/180/EG) und der Niederspannungsrichtlinie (2006/95/EG) der Europäischen Kommission der Europäischen Gemeinschaft.

Hiermit erklärt Daymond dass das Modell D.02.002 den wesentlichen Anforderungen und weiteren Vorschriften der Richtlinie 1999 /5 /EG entspricht.

Art. 7705.256 | Änderungen vorbehalten |
V01 05.2015 | www.migros.ch



Sommaire

- 10 Précautions de sécurité
- 10 Schéma des commandes
- 12 Source d'alimentation
- 12 Fonctionnement Général
- 13 Fonction USB
- 13 Fonction Bluetooth
- 14 Fonction AUX IN
- 14 Fonctionnement du micro filaire
- 14 Fonctionnement de la prise guitare
- 14 Spécifications
- 15 Conformité

Précautions de sécurité

F
10

Introduction

Merci d'avoir acheté ce produit.

Veuillez lire attentivement ces instructions afin de pouvoir profiter pleinement de toutes ses fonctionnalités. Après lecture, conservez-le en lieu sûr pour pouvoir le consulter ultérieurement.



Attention:

Pour réduire le risque d'électrocution, ne retirez pas le couvercle (ou arrière). N'ouvrez pas l'appareil. Confiez tous travaux de réparation à un technicien qualifié.

- Attention: L'appareil ne doit pas être exposé à des gouttes ou des éclaboussures et aucun objet rempli de liquide, tel un vase, ne doit être placé dessus.
- Respectez une distance minimum de 30 cm autour de l'appareil pour une ventilation suffisante.
- Attention: La ventilation ne doit pas être gênée par des éléments tels qu'un journal, un napperon, un rideau, etc. obstruant les orifices de ventilation.
- Attention: Ne placez pas de sources incandescentes comme des bougies allumées sur l'appareil.
- Si la prise d'alimentation ou une prise multiple est utilisée comme dispositif de déconnexion, elle doit être accessible à tout moment.
Le seul moyen de déconnecter complètement l'appareil consiste à débrancher de la prise murale la fiche d'alimentation de l'appareil.
- La fiche d'alimentation de l'appareil ne doit pas être obstruée et toujours restée accessible pendant l'utilisation.
- Veuillez respecter les aspects environnementaux de la mise au rebut des batteries.
- Attention: Les batteries ne doivent pas être exposées à une chaleur excessive comme les rayons du soleil, le feu ou similaire.

Accessoires

1x Manuel d'utilisation

1x Cordon CA

1x Micro filaire

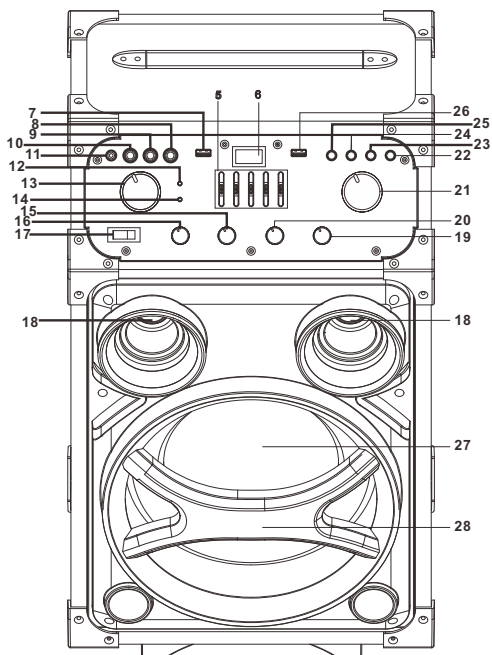
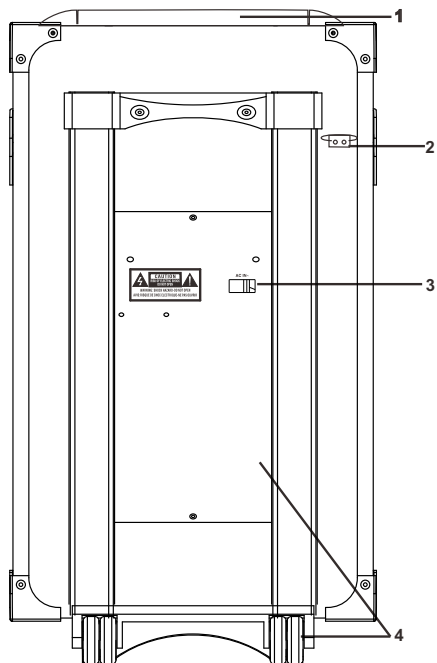
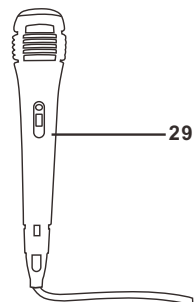
1x Porte-micro avec vis

(Le porte-micro se fixe à l'arrière, comme indiqué au point 2 du schéma des commandes)

Schéma des commandes

1.	Poignée
2.	Porte-micro (séparé)
3.	Prise CA
4.	Barre de transport & roues arrière
5.	Boutons EQ
6.	Écran
7.	Port de chargement USB
8.	PRISE MIC 2/6,3 mm
9.	PRISE MIC 1/6,3 mm
10.	Prise GUITARE 6,3 mm
11.	Prise AUX IN 3,5 mm
12.	Témoin d'appairage
13.	Bouton de volume de la guitare
14.	Témoin de charge
15.	Bouton Mic/ECHO
16.	Bouton de volume du micro
17.	Interrupteur ON/OFF
18.	Haut-parleur

- 19. Bouton des aigus
- 20. Bouton des basses
- 21. Bouton du volume
- 22. Bouton Suivant/Avance rapide
- 23. Bouton Play/Pause/Pair/Standby (Lecture/Pause/Appairage/Veille)
- 24. Bouton Précédent/Retour rapide
- 25. Bouton Func./Light (Fonction/Éclairage)
- 26. Port USB
- 27. Subwoofer
- 28. Protection du subwoofer
- 29. Micro filaire



Source d'alimentation

F
12

Cet appareil fonctionne avec une batterie plomb-acide rechargeable. Débranchez le cordon d'alimentation CA de la prise CA pour fonctionner sur la batterie (après recharge-complet); si le cordon d'alimentation CA est branché pendant que la batterie est connectée, elle se charge automatiquement. Le témoin de charge LED est rouge pendant le chargement. Quand la batterie est entièrement chargée, il devient vert. Si la batterie est faible, le témoin LED est rouge et clignote.

Fonctionnement Général

Mise en marche/arrêt de l'appareil

Appuyez sur le bouton ON/OFF pour allumer/éteindre l'appareil.



REMARQUE:

Si aucune fonction de l'appareil n'est activée au bout de 15 minutes, il bascule automatiquement en mode veille. Pour le rallumer, appuyez sur le bouton «Play/Pause/Pair/Standby».

Indices ESD – Suite à une décharge électrostatique, le produit peut être réinitialisé ou ne plus répondre aux commandes. Il suffit de le débrancher puis de le rebrancher.

Réglage du mode fonction

Pour basculer en mode fonction, appuyez sur le bouton **FUNC./LIGHT** pour sélectionner la fonction USB/bt/AUX. (bt=Bluetooth)

Réglage du volume

1. Tournez le bouton **VOLUME** de l'appareil pour augmenter ou diminuer le volume de la musique.
2. Tournez le bouton **GUITAR VOL.** de l'appareil pour augmenter ou diminuer le volume de la guitare.
3. Tournez le bouton **MIC VOL.** de l'appareil pour augmenter ou diminuer le volume du micro.

Fonction égaliseur (eq)

Cet appareil dispose d'un système d'égaliseur intégré. Réglez la balance EQ de cinq fréquences (100 Hz, 330 Hz, 1 KHz, 3,3 KHz, 10 KHz) sur l'appareil pour sélectionner un réglage adapté au style de musique.

Réglage des basses

Tournez le bouton **BASS** de l'appareil pour augmenter ou diminuer l'effet des basses, de manière à l'adapter au style de musique.

Réglage des aigus

Tournez le bouton **TREBLE** de l'appareil pour augmenter ou diminuer l'effet des aigus, de manière à l'adapter au style de musique.

Réglage de l'écho du micro

Tournez le bouton **ECHO** de l'appareil pour augmenter ou diminuer l'effet d'écho du micro, de manière à l'adapter au style de musique.

Éclairage disco

Pour modifier les effets de lumière disco, appuyez et maintenez le bouton **FUNC./LIGHT** de l'appareil. Vous avez le choix parmi différents effets de lumière. Pour éteindre l'éclairage disco, appuyez et maintenez le bouton **FUNC./LIGHT** de l'appareil jusqu'à ce que l'écran affiche «OFF».

Chargement USB

Cet appareil est équipé d'un port de chargement USB capable pour charger votre mobile. Branchez le câble USB de votre mobile dans le port de chargement USB pour démarrer le chargement.

Fonction USB

Cet appareil dispose d'un port USB pour permettre la lecture de musique.

1. Appuyez sur le bouton **FUNCTION** de l'appareil pour sélectionner le mode «USB».
2. Branchez la clé USB dans le port USB situé à l'avant de l'appareil. La lecture démarre automatiquement avec la piste 1.
3. Pour mettre la lecture en pause, appuyez sur le bouton **PLAY/PAUSE/PAIR** de l'appareil. L'écran affiche le numéro de la piste et P.
4. Pour relancer la lecture, appuyez une nouvelle fois sur le bouton **PLAY/PAUSE/PAIR**.
5. Pour sélectionner une piste, appuyez respectivement sur le bouton **▶▶** ou **◀◀** jusqu'à ce que l'écran affiche la piste souhaitée. La lecture démarre automatiquement.
6. Pour rechercher un passage spécifique pendant la lecture, appuyez et maintenez le bouton **▶▶** ou **◀◀** pour passer rapidement en revue la piste en cours de lecture jusqu'au passage souhaité. Relâchez ensuite le bouton pour continuer l'écoute.



Important:

Le port USB est uniquement conçu pour le transfert de données. Il ne permet pas d'utiliser d'autres appareils. L'utilisation de rallonges USB n'est pas recommandée.

Fonction Bluetooth

1. Appuyez sur le bouton **FUNCTION** de l'appareil pour activer la fonction **BLUETOOTH**. L'écran affiche alors «bt» et le témoin d'appairage clignote rapidement.
2. Activez la fonction Bluetooth sur le périphérique, recherchez l'appareil «Daymond D.02.002» et connectez. Si besoin, entrez le mot de passe 0000. Le témoin d'appairage reste allumé pour indiquer que la connexion est établie et l'écran affiche «bt». Appuyez sur Play pour lancer la lecture.
3. Tournez le bouton **VOLUME** de l'appareil ou réglez le volume sur le périphérique externe afin d'augmenter ou de diminuer le volume.
4. Appuyez et maintenez le bouton **PAIR** pour déconnecter le Bluetooth.



Remarque:

La fonction Bluetooth est optimale jusqu'à une distance maximale de 10 mètres.

Fonction AUX IN

1. Appuyez sur le bouton **FUNCTION** de l'appareil pour sélectionner le mode «AUX».
2. Branchez votre périphérique audio dans la prise RCA AUX IN située à l'avant de l'appareil, au moyen d'un câble RCA AUX.
3. Tournez le bouton **VOLUME** de l'appareil ou réglez le volume sur le périphérique externe pour augmenter ou diminuer le volume.
4. Gérez la lecture depuis votre périphérique audio.

F
14

Fonctionnement du micro filaire

Cet appareil est fourni avec un micro filaire qui peut être utilisé dans tous les modes. Branchez le micro dans la prise MIC 6,3 mm située à l'avant de l'appareil, positionnez l'interrupteur sur ON pour allumer le micro dès que vous voulez amplifier votre voix via le haut-parleur ou accompagner la musique au chant. Pour éteindre le micro, glissez l'interrupteur sur OFF. Tournez le bouton **MIC VOL.** de l'appareil pour augmenter ou diminuer le volume du micro.

Fonctionnement de la prise guitare

L'entrée guitare s'utilise dans tous les modes.

1. Branchez votre guitare dans la prise GUITARE 6,3 mm située à l'avant de l'appareil.
2. Tournez le bouton **GUITAR VOL.** de l'appareil pour augmenter ou diminuer le volume de la guitare.

Spécifications

Général

Alimentation requise	CA100-240V ~50/60Hz
Consommation	30 W
Poids	11,99 kg
Dimensions	340(l) x 330(P) x 610 (H) mm
Température de fonctionnement	+ 5°C à + 35° C

Section audio

Puissance de sortie	Total 110 W
---------------------	-------------



Remarques:

Les spécifications sont susceptibles d'être modifiées sans préavis, dans une optique d'amélioration du produit.

Conformité



Le produit correspond aux dispositions des directives suivantes. La conformité est garantie par le respect des normes mentionnées ci-après.

2006/95/CE

Directive basse tension (LVD)

2004/108/CE

Compatibilité électromagnétique (EMC)

2011/65/UE

Limitation de l'utilisation de certaines substances dangereuses (RoHS)

(UE) n° 1275/2008

Les exigences d'écoconception relatives à la consommation d'électricité en

mode veille et en mode arrêt des équipements ménagers

et de bureau électriques et électroniques*

LVD EN 60065

EN 62479

EMV EN 55013

EN 55020

EN 61000-3-2

EN 61000-3-3

Remarque:

Les informations sur le produit sont susceptibles d'être modifiées sans avis préalable.

Elimination

Ce produit porte le symbole du tri sélectif pour les déchets d'équipements électriques et électroniques (DEEE). Cela signifie que ce produit doit être traité conformément à la directive européenne 2002/96/CE de manière à ce qu'il puisse être recyclé ou démonté de sorte à limiter son impact sur l'environnement. Au terme de sa durée de vie, il doit être mis au rebut séparément du reste de vos ordures ménagères. Il existe différents systèmes de collecte pour le recyclage dans l'UE.

Pour de plus amples informations sur la mise au rebut des piles usagées, veuillez contacter les autorités locales compétentes ou votre revendeur.

Les produits électroniques qui ne font pas l'objet d'un tri sélectif sont potentiellement dangereux pour l'environnement et la santé humaine en raison des substances nocives qu'ils contiennent.

Remarque concernant l'élimination des piles

Votre appareil contient des piles couvertes par la directive européenne 2006/66/CE, qui ne peuvent pas être éliminées dans les ordures ménagères. Veuillez prendre connaissance des réglementations en vigueur concernant la collecte des piles usagées. Une élimination conforme des piles aide à préserver l'environnement et la santé humaine d'éventuelles nuisances.



Les produits marqués CE sont conformes à la directive CEM (2004/108/CE) et la directive basse tension (2006/95/CE) publiées par la Commission de la Communauté européenne

Par la présente, Daymond déclare que le modèle D.02.002 respecte les principales exigences et autres spécifications de la directive 1999/5/CE.

Art. 7705.256 | Sous réserve de modifications |
V01 05.2015 | www.migros.ch



Indice

- 18 Avvertenze di sicurezza
- 18 Denominazioni dei comandi
- 20 Fonte di alimentazione
- 20 Funzioni di base
- 21 Lettura USB
- 21 Funzione Bluetooth
- 22 Funzione AUX-IN
- 22 Funzionamento microfono a cavo
- 22 Funzionamento dell'attacco per la chitarra
- 22 Caratteristiche tecniche
- 23 Conformità

Avvertenze di sicurezza

Introduzione

Grazie per aver acquistato questo prodotto. Leggere attentamente le presenti istruzioni per l'uso per conoscere le corrette modalità di funzionamento dell'apparecchio. Una volta terminata la lettura del manuale istruzioni, conservarlo in un posto sicuro per poterlo consultare in futuro.

18



Attenzione:
per ridurre il rischio di folgorazione, non rimuovere l'involucro esterno (o il pannello posteriore). Non aprire l'apparecchio. Per l'assistenza rivolgersi a personale qualificato.

- Attenzione: L'apparecchio non deve essere esposto a schizzi né immerso in sostanze liquide. Non porre oggetti contenenti liquidi, come ad esempio un vaso, sulla superficie dell'apparecchio.
- Per garantire una ventilazione sufficiente, la distanza minima per posizionare qualsiasi oggetto intorno al perimetro dell'apparecchio è pari a 30 cm.
- Attenzione: La ventilazione attraverso le apposite bocchette non deve essere ostacolata da oggetti coprenti quali giornali, tovaglie, tende, ecc.
- Attenzione: Sull'apparecchio non vanno poste sorgenti di fiamme vive come candele accese.
- La spina generale (o attacco del dispositivo) consente di scollegare l'apparecchio dall'alimentazione: tenerla sempre prontamente a portata di mano. Per impedire la trasmissione di corrente occorre scollegare completamente la presa dell'apparecchio dalla rete di alimentazione.
- L'accesso alla spina generale non deve essere ostruito: anzi, va tenuto facilmente accessibile durante l'uso.
- Per lo smaltimento delle batterie, considerare sempre la tutela ambientale.
- Attenzione: La batteria non deve essere esposta a fonti di calore eccessivo come luce del sole, fuoco o simili.

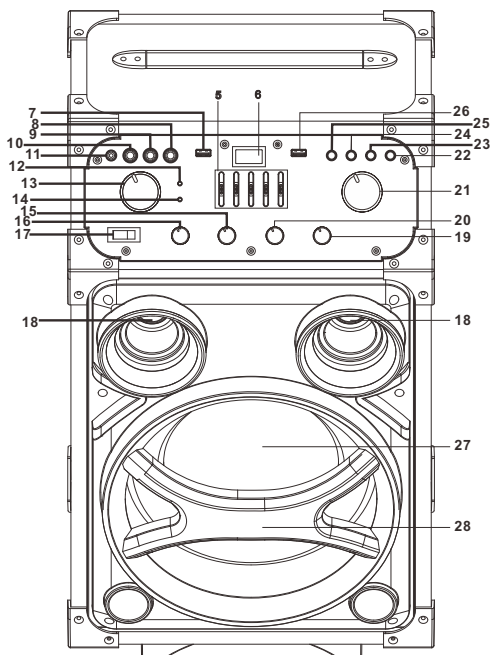
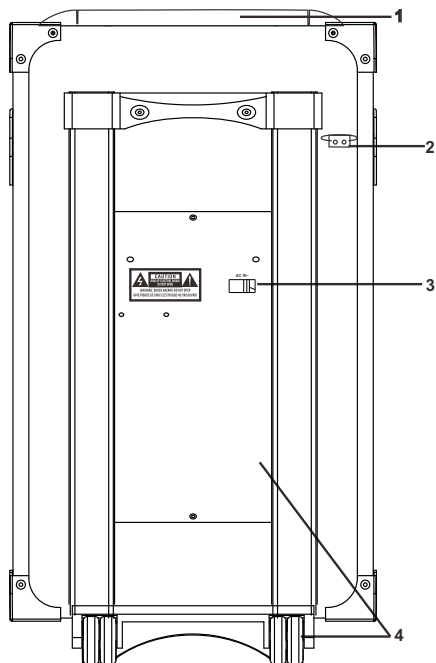
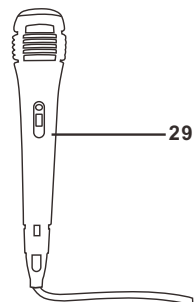
Accessori

- 1x Manuale istruzioni
 - 1x Cavo CA
 - 1x Microfono a cavo
 - 1x Supporto microfono con viti
- (Il microfono va fissato con le viti sul retro dell'involucro come indicato al punto 2 dello schema di collocazione).

Denominazioni dei comandi

1.	Maniglia
2.	Supporto microfono (a parte)
3.	Presa di alimentazione CA
4.	Barra di traino & rotelle posteriori
5.	Tasti EQ
6.	Display
7.	Porta ricarica USB
8.	PRESA MIC 2 DA 6,3 MM
9.	PRESA MIC 1 DA 6,3 MM
10.	PRESA CHITARRA da 6,3 mm
11.	PRESA AUX IN da 3,5 mm
12.	Spia accoppiamento
13.	Manopola di controllo volume chitarra
14.	Spia di carica
15.	Manopola di controllo Mic/ECO
16.	Manopola di controllo volume mic.
17.	Interruttore ON/OFF
18.	Altoparlante

- 19. Manopola controllo acuti
- 20. Manopola controllo bassi
- 21. Manopola volume
- 22. Tasto Successivo/Avanzamento rapido
- 23. Tasto Riproduci/Pausa/Accoppiam./Standby
- 24. Tasto Precedente/Riavvolgimento rapido
- 25. Tasto funzioni/luce
- 26. Porta USB
- 27. Subwoofer
- 28. Protezione subwoofer
- 29. Microfono a cavo



Fonte di alimentazione

Questo apparecchio funziona con batterie al piombo ricaricabili; scollegare il cavo dalla presa di alimentazione per farlo funzionare con le batterie (dopo aver completato la carica): se si collega il cavo di alimentazione in presenza del set di batterie, si avvia la carica delle stesse. La relativa spia a LED diventa rossa durante la carica e verde quando la carica è completa. Quando le batterie dell'apparecchio sono prossime all'esaurimento, la spia a LED diventa rossa e intermittente.

I
20

Funzioni di base

Accensione e spegnimento dell'apparecchio

Premere il tasto ON/OFF per accendere e spegnere l'apparecchio.



N.B.:

Quando l'apparecchio resta inattivo per 15 minuti, si commuta automaticamente in modalità Standby.

Per riaccendere l'apparecchio, premere il tasto «Riproduci/Pausa/Standby».

In caso di scarica elettrostatica, il prodotto potrebbe riavviarsi come non riavviarsi all'attivazione di un tasto. È sufficiente spegnerlo e ricollegarlo nuovamente.

IMPOSTAZIONE DELLA FUNZIONE

Per passare da una funzione all'altra, premere il tasto **FUNC./LIGHT** e scegliere **USB/bt/AUX**.
(bt=Bluetooth)

Regolazione del volume

1. Ruotare la manopola **VOLUME** dell'apparecchio per aumentare o ridurre il volume della musica.
2. Ruotare la manopola **GUITAR VOL.** dell'apparecchio per aumentare o ridurre il volume della chitarra.
3. Ruotare la manopola **MIC VOL.** dell'apparecchio per aumentare o ridurre il volume del microfono.

Funzione equalizzatore (EQ)

L'apparecchio è dotato di un equalizzatore incorporato: attraverso la barra **EQ** è possibile regolarlo su cinque frequenze (100Hz, 330Hz, 1KHz, 3,3KHz, 10KHz) per selezionare l'impostazione più adatta al genere musicale ascoltato.

Regolazione dei bassi

Ruotare la manopola **BASS** dell'apparecchio per aumentare o diminuire l'effetto dei bassi in base al genere musicale ascoltato.

Regolazione degli acuti

Ruotare la manopola **TREBLE** dell'apparecchio per aumentare o diminuire l'effetto degli acuti in base al genere musicale ascoltato.

Regolazione eco microfono

Ruotare la manopola **ECHO** dell'apparecchio per aumentare o diminuire l'effetto eco in base al genere musicale ascoltato.

Luci stroboscopiche

Per modificare l'effetto luci stroboscopiche, tenere premuto il tasto **FUNC./LIGHT** dell'apparecchio. È possibile scegliere tra diverse modalità di luce stroboscopica.

Per disabilitare le luci stroboscopiche, tenere premuto il tasto **FUNC./LIGHT** dell'apparecchio fino a quando sul display compare la scritta «OFF».

Carica USB

L'apparecchio è dotato di una porta di carica USB per caricare gli smart phone. Collegare il cavo USB dello smart phone alla porta di **CARICA USB**.

Lettura USB

L'apparecchio è dotato di una porta USB per la riproduzione di musica.

1. Premere il tasto **FUNCTION** e selezionare la modalità «USB».
2. Collegare il dispositivo di memoria USB alla porta USB collocata sulla parte anteriore dell'apparecchio. La riproduzione inizierà automaticamente dalla Traccia 1.
3. Per mettere in pausa la riproduzione, premere il tasto **PLAY/PAUSE/PAIR** dell'apparecchio. Sul display compare il numero della traccia in riproduzione.
4. Per ricominciare la riproduzione, premere nuovamente il tasto **PLAY/PAUSE/PAIR**.
5. Per selezionare una determinata traccia, premere i tasti **▶▶|◀◀** durante la riproduzione fino a quando compare la traccia desiderata sul display. L'apparecchio inizierà automaticamente la riproduzione.
6. Per cercare un punto particolare durante la riproduzione, tenere premuti i tasti **▶▶|◀◀** per spostarsi rapidamente all'interno della traccia in riproduzione fino a quando compare il punto (passaggio) desiderato, quindi rilasciare il tasto per tornare alla riproduzione normale.



Importante:

La porta USB è destinata esclusivamente al trasferimento di dati; non possono essere usati altri dispositivi con questo attacco USB. Si sconsiglia l'utilizzo di prolunghie USB.

Funzione Bluetooth

1. Premere il tasto **FUNCTION** dell'apparecchio per passare alla funzione **BLUETOOTH**: lo schermo LCD mostrerà la scritta «bt» e la spia di accoppiamento si illuminerà a intermittenza a velocità sostenuta.
2. Attivare la funzione Bluetooth del dispositivo collegato, cercare la voce «Daymond D.02.002» e connettersi, quindi inserire la password 0000 se necessario. La spia di accoppiamento resterà accesa per indicare l'avvenuto collegamento e sul display comparirà la scritta «bt». Premere **Play** per iniziare la riproduzione.
3. Ruotare la manopola **VOLUME** dell'apparecchio per regolare il volume del dispositivo esterno abbassandolo o alzandolo fino al livello desiderato.
4. Tenere premuto il tasto **PAIR** per scollegare il Bluetooth.



N.B.:

Il Bluetooth funziona al meglio entro una distanza di 10 metri.

Funzione AUX-IN

1. Premere il tasto **FUNCTION** dell'apparecchio e selezionare la modalità «AUX».
2. Collegare il dispositivo audio all'attacco **RCA AUX IN** collocato sulla parte anteriore dell'apparecchio mediante un cavo **RCA AUX**.
3. Ruotare la manopola **VOLUME** dell'apparecchio oppure regolare il volume del dispositivo esterno abbassandolo o alzandolo fino al livello desiderato.
4. Comandare la riproduzione mediante il dispositivo audio.

Funzionamento dell'attacco per la chitarra

La funzione chitarra è disponibile in qualsiasi modalità di funzionamento.

1. Collegare la chitarra all'attacco **per chitarra** posto sulla parte anteriore dell'apparecchio.
2. Ruotare la manopola **GUITAR VOL.** dell'apparecchio per aumentare o ridurre il volume della chitarra.

Funzionamento microfono a cavo

L'apparecchio è dotato di un microfono a cavo, disponibile in qualsiasi modalità di funzionamento. Collegare il microfono all'attacco **Mic** da 6,3 mm collocato sulla parte anteriore dell'apparecchio, far scorrere l'interruttore in posizione **ON** per accendere il microfono quando si desidera parlare o cantare tramite l'altoparlante. Per spegnere il microfono, far scorrere l'interruttore in posizione **OFF**. Ruotare la manopola **MIC VOL.** dell'apparecchio per aumentare o ridurre il volume del microfono.

Caratteristiche tecniche

Informazioni generiche

Potenza richiesta	AC100-240V ~50/60Hz
Consumo	30 W
Peso	11,99 kg
Dimensioni	340(L) x 330(P) x 610 (H) mm
Temperatura di funzionamento	+ 5°C – + 35° C

Section audio

Potenza in uscita	Totale 110 W
-------------------	--------------



N.B.:

I dati tecnici sono soggetti a modifiche senza preavviso nell'ottica di un miglioramento continuo.

Conformità



Smaltimento

Il simbolo posto sul prodotto o sulla sua confezione indica che non può essere smaltito insieme ai normali rifiuti domestici. È responsabilità dell'utente smaltire le apparecchiature dismesse conferendole in un centro di raccolta specializzato nel riciclaggio delle apparecchiature elettriche ed elettroniche. La raccolta differenziata e il riciclaggio delle apparecchiature dismesse al momento dello smaltimento contribuisce a preservare le risorse naturali e garantisce il riciclaggio secondo modalità che tutelano la salute umana e l'ambiente.

Per ulteriori informazioni su dove si possono depositare i rifiuti per il riciclaggio, contattare le autorità locali o il rivenditore dell'apparecchio.

Note sullo smaltimento delle batterie

Le batterie utilizzate per questo prodotto contengono agenti chimici dannosi per l'ambiente. Per tutelare l'ambiente, smaltire le batterie usate come prescritto dalle leggi e norme in vigore nel Paese di utilizzo. Non smaltire le batterie con i normali rifiuti domestici.

Per ulteriori informazioni, contattare le autorità locali o il rivenditore dove si è acquistato il prodotto.



I prodotti che riportano il marchio CE sono conformi alla direttiva sulla compatibilità elettromagnetica EMC (2004/108/CE) e alla direttiva sulle basse tensioni (2006/95/CE) pubblicate dalla Commissione incaricata della Comunità Europea.

Daymond dichiara che il modello D.02.002 è conforme ai requisiti fondamentali e ad altre disposizioni di cui alla Direttiva 1999/5/CE in materia.

Il prodotto è conforme alle disposizioni delle seguenti direttive. La conformità è garantita dalla soddisfazione delle norme qui sotto elencate.

2006/95/CE

Direttiva bassa tensione (LVD)

2004/108/CE

Compatibilità elettromagnetica (EMC)

2011/65/UE

Restrizione (dell'uso di determinate) sostanze pericolose (RoHS)

(UE) N. 1275/2008

Le specifiche di progettazione ecocompatibile relative al consumo di energia elettrica nei modi stand-by e spento delle apparecchiature elettriche ed elettroniche domestiche e da ufficio

LVD EN 60065

EN 62479

EMV EN 55013

EN 55020

EN 61000-3-2

EN 61000-3-3

N.B.:

I dati sul prodotto sono soggetti a modifiche senza preavviso.

Art. 7705.256 | Con riserva di modifiche |

V01 05.2015 | www.migros.ch