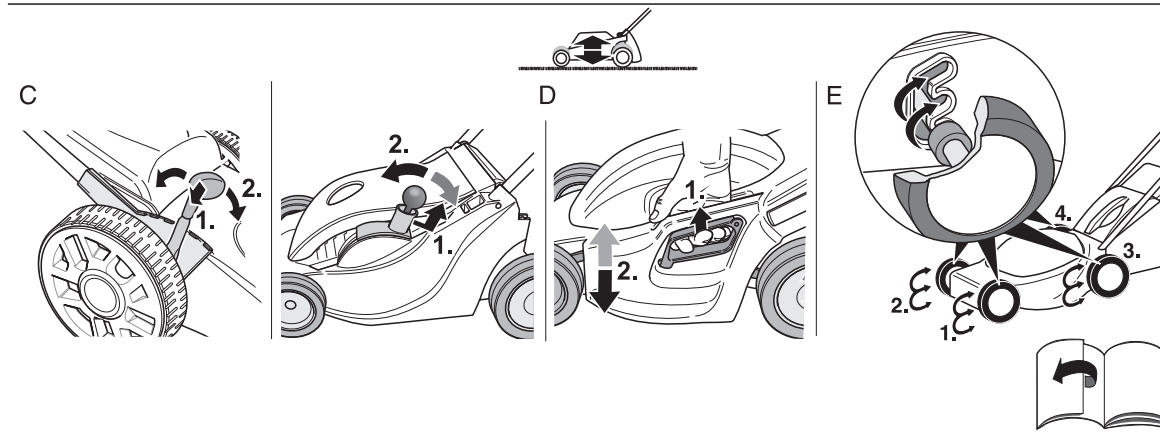
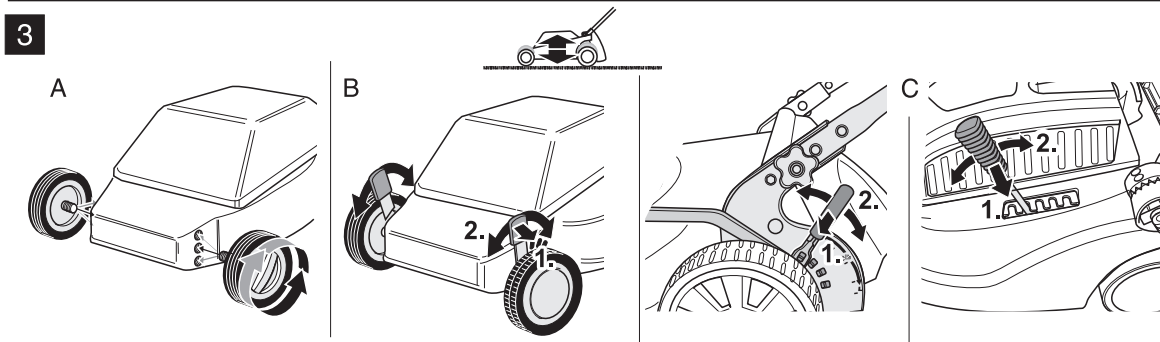
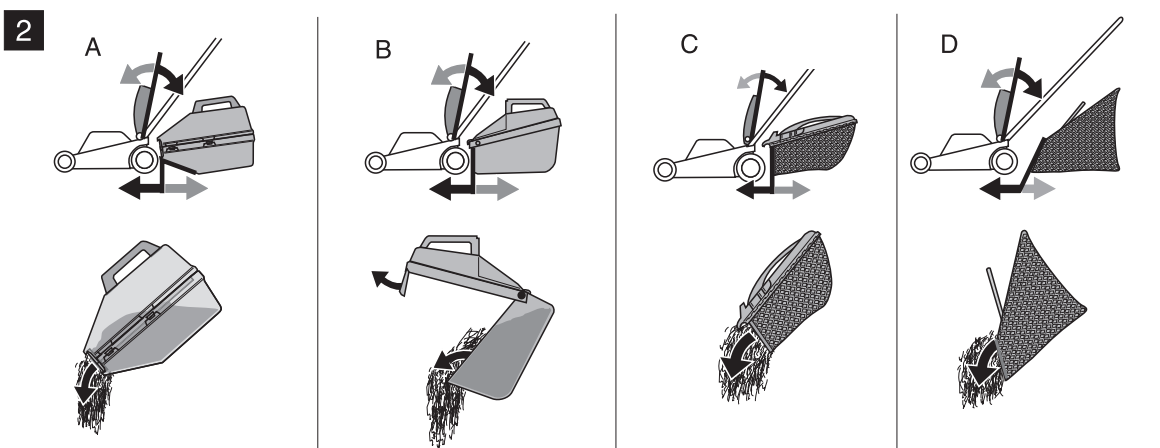
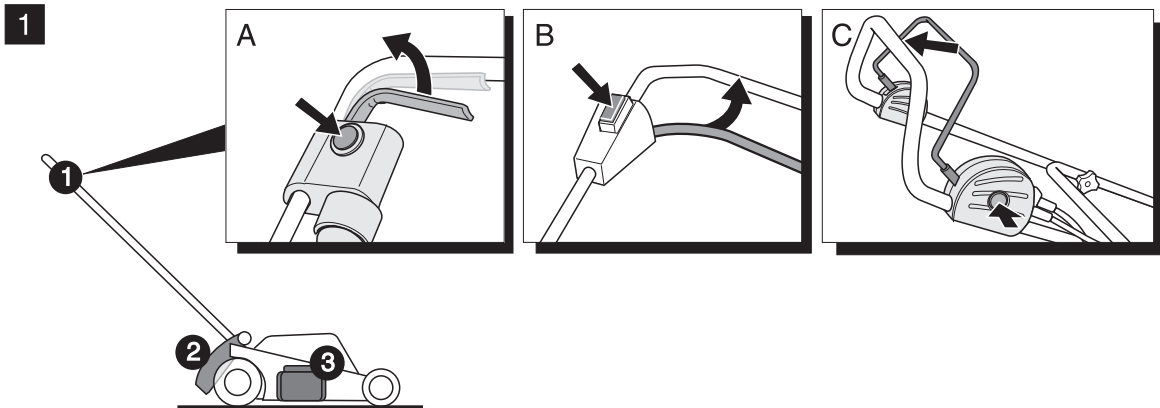


- Ⓓ **Bedienungsanleitung**
Elektro-Rasenmäher
- Ⓕ **Mode d'emploi**
Tondeuse à gazon électrique
- Ⓘ **Istruzioni per l'uso**
Tosaerba elettrico

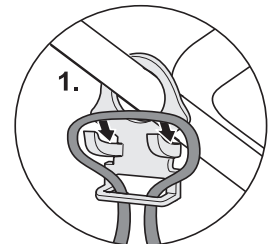
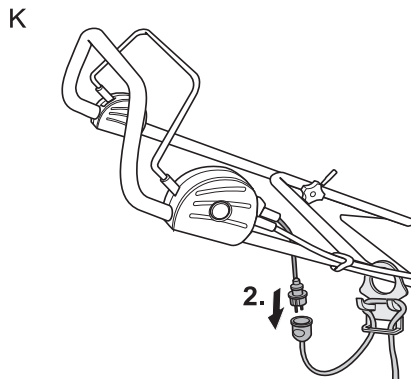
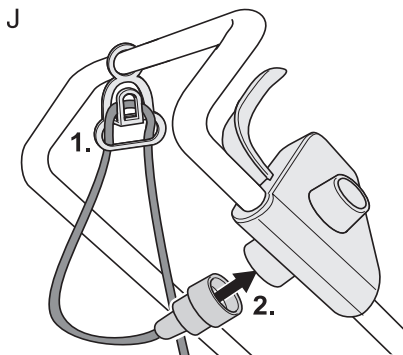
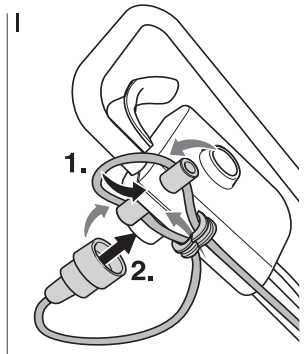
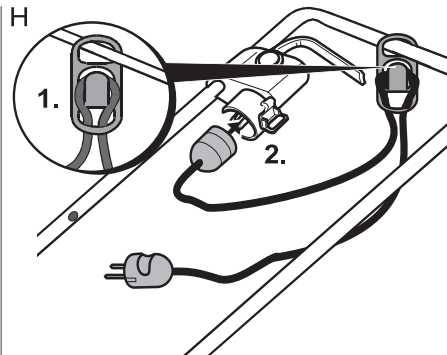
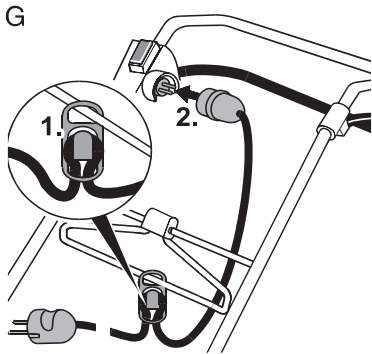
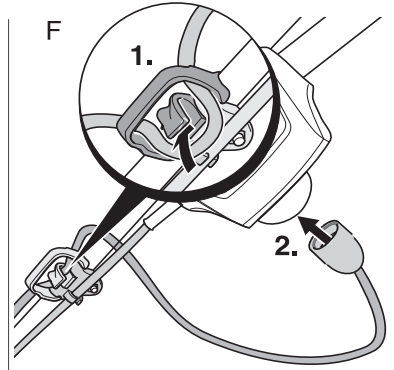
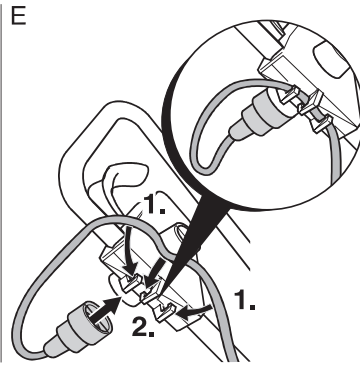
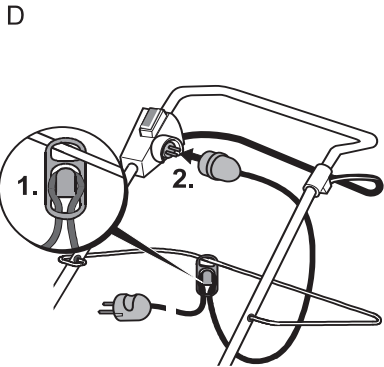
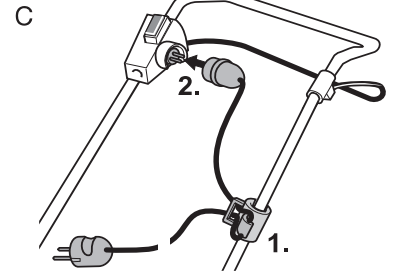
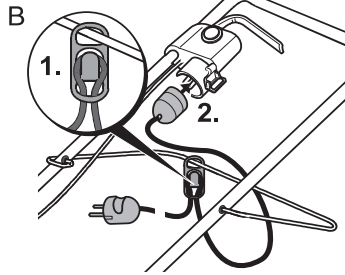
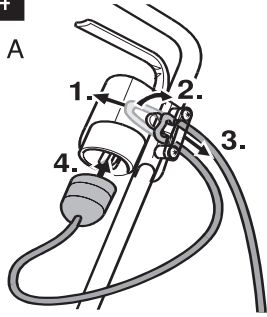


EH 32
EH 38
EH 42 HW

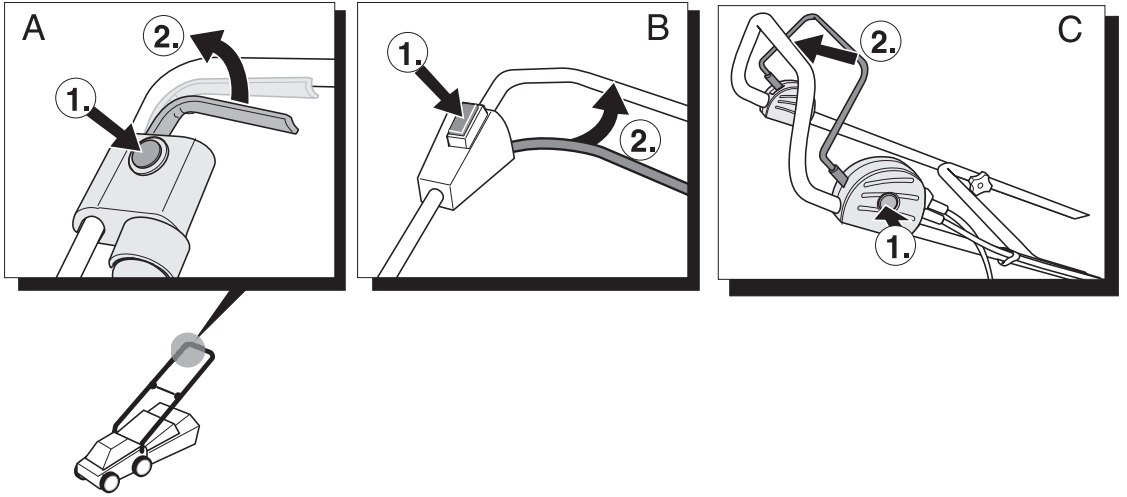




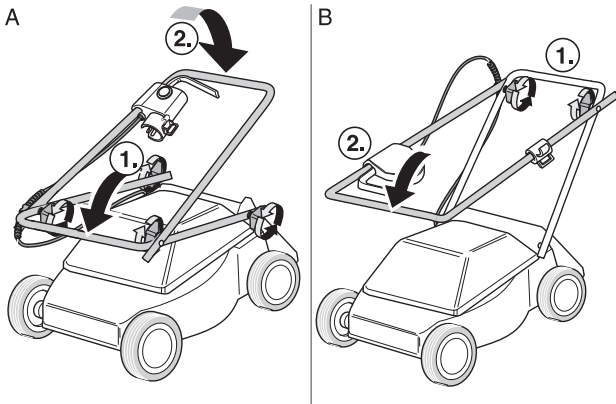
4



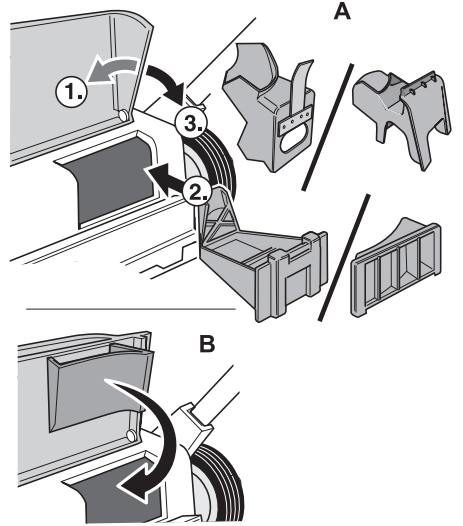
5



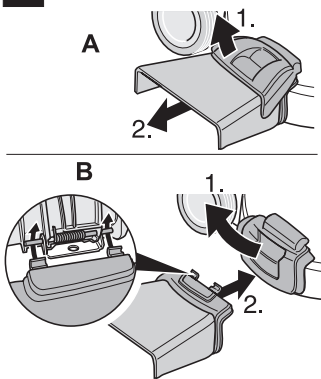
6



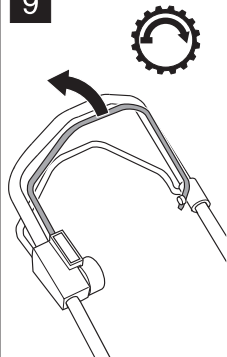
7



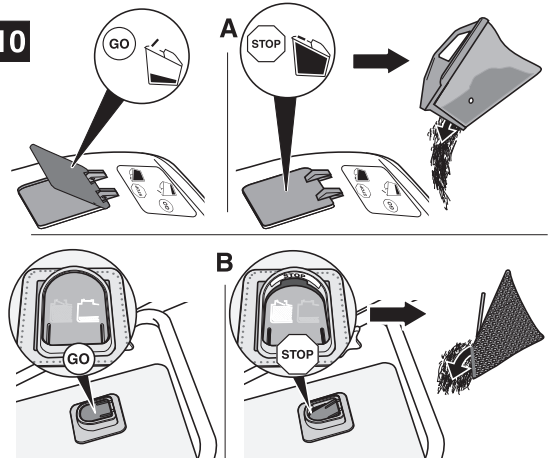
8



9



10





Deutsch

(Originalbetriebsanleitung)



Français

(Notice d'instructions d'origine)



Italiano

(Istruzioni per l'uso originali)



Inhaltsverzeichnis

Zu Ihrer Sicherheit	4
Das Gerät montieren	6
Bedienen	6
Tips zur Rasenpflege	7
Transportieren	8
Warten/Reinigen	8
Stillegen	8
Garantie	8
Störungen erkennen und beheben	10

Angaben auf dem Typenschild

Diese Angaben sind sehr wichtig für die spätere Identifikation zur Bestellung von Geräte-Ersatzteilen und für den Kundendienst. Sie finden das Typenschild in der Nähe des Motors. Tragen Sie alle Angaben auf diesem Typenschild in das nachfolgende Feld ein.

Diese und weitere Angaben zum Gerät finden Sie auf der separaten CE-Konformitätserklärung, die ein Bestandteil dieser Betriebsanleitung ist.

Bildliche Darstellungen



Bildseiten am Anfang der Bedienungsanleitung ausklappen. In dieser Betriebsanleitung werden verschiedene Modelle beschrieben. Grafische Darstellungen können im Detail vom erworbenen Gerät abweichen.

Zu Ihrer Sicherheit

Das Gerät richtig verwenden

Dieses Gerät ist ausschließlich bestimmt

- zur Verwendung entsprechend der in dieser Bedienungsanleitung gegebenen Beschreibungen und Sicherheitshinweise;
- zum Mähen von Rasenflächen des Haus- und Freizeitgartens.

Jeder andere Gebrauch ist nicht bestimmungsgemäß. Der nicht bestimmungsgemäße Gebrauch hat den Verfall der Garantie und die Ablehnung jeglicher Verantwortung seitens des Herstellers zur Folge. Der Benutzer haftet für alle Schäden an Dritten und deren Eigentum. Eigenmächtige Veränderungen an dem Gerät schließen eine Haftung des Herstellers für daraus resultierende Schäden aus.

Sicherheits- und Bedienungshinweise beachten

Lesen Sie, als Benutzer dieses Gerätes, diese Betriebsanleitung vor der ersten Anwendung sorgfältig durch. Handeln Sie danach und bewahren Sie diese für spätere Anwendung auf. Erlauben Sie niemals Kindern oder anderen Personen, die diese Bedienungsanleitung nicht kennen, das Gerät zu benutzen.

Geben Sie die Bedienungsanleitung bei einem Besitzerwechsel mit dem Gerät weiter.

Allgemeine Sicherheitshinweise

In diesem Abschnitt finden Sie allgemeine Sicherheitshinweise. Warnhinweise, die sich speziell auf einzelne Geräteteile, Funktionen oder Tätigkeiten beziehen, finden Sie an der jeweiligen Stelle dieser Anleitung.

Vor der Arbeit mit dem Gerät

Personen, die das Gerät benutzen, dürfen nicht unter dem Einfluss von Rauschmitteln wie z. B. Alkohol, Drogen oder Medikamenten stehen. Personen unter 16 Jahren dürfen

das Gerät nicht bedienen – örtliche Bestimmungen können das Mindestalter der Benutzer festlegen. Dieses Gerät ist nicht dafür bestimmt, durch Personen (einschließlich Kinder) mit eingeschränkten physischen, sensorischen oder geistigen Fähigkeiten oder mangels Erfahrung und/oder mangels Wissen benutzt zu werden, es sei denn, sie werden durch eine für ihre Sicherheit zuständige Person beaufsichtigt oder erhalten von ihr Anweisungen, wie das Gerät zu benutzen ist.

Kinder sollen beaufsichtigt werden um sicherzustellen, dass sie nicht mit dem Gerät spielen.

Machen Sie sich vor Arbeitsbeginn mit allen Einrichtungen und Betätigungselementen sowie mit deren Funktionen vertraut.

Verwenden Sie im Freien nur dafür zugelassene und entsprechend gekennzeichnete Anschlusskabel, z. B. H07RN – F 3 x 1,5 mm² (max. 50 m).

Verbindungsstücke von Anschlusskabeln müssen spritzwassergeschützt und aus Gummi oder mit Gummi überzogen sein.

Prüfen Sie vor jedem Gebrauch, ob die Anschlusskabel beschädigt, brüchig oder verworren sind.

Schalten Sie dazu das Gerät aus und ziehen Sie den Netzstecker. Verwenden Sie nur Anschlusskabel, die in einwandfreiem Zustand sind.

Prüfen Sie vor Gebrauch,

- ob die Grasfangeinrichtung funktioniert und die

- Auswurfklappe richtig schließt. Beschädigte, verschlissene oder fehlende Teile umgehend ersetzen.

- ob Schneidwerkzeuge, Befestigungsbolzen und die gesamte Schneideinheit abgenutzt oder beschädigt sind. Abgenutzte oder beschädigte Teile von einer Fachwerkstatt nur satzweise austauschen lassen, um Unwuchten auszuschließen.

- ob das Kabel zwischen Motor und Schalter-/Steckerkombination beschädigt ist. Beschädigtes Kabel umgehend in einer Fachwerkstatt austauschen lassen.

Ersatzteile und Zubehör müssen den vom Hersteller festgelegten Anforderungen entsprechen.

Verwenden Sie daher nur Originalersatzteile und Originalzubehör oder die vom Hersteller zugelassenen Ersatzteile und Zubehörteile.

Reparaturen ausschließlich von einer Fachwerkstatt ausführen lassen.

Während der Arbeit mit dem Gerät

Bei Arbeiten mit oder an dem Gerät müssen Sie eine entsprechende Arbeitskleidung tragen, wie beispielsweise:

- Sicherheitsschuhe,
- lange Hosen,
- eng anliegende Kleidung,
- Schutzbrille.

Betreiben Sie das Gerät nur in dem vom Hersteller vorgeschriebenen und angelieferten technischen Zustand.

Vor allen Arbeiten an diesem Gerät

Zum Schutze vor Verletzungen vor allen Arbeiten (z. B. Wartungs- und Einstellarbeiten) an diesem Gerät

- den Motor abstellen,
- abwarten, bis alle beweglichen Teile vollständig zum Stillstand gekommen sind,
- den Netzstecker ausstecken,
- den Motor abkühlen lassen (ca. 30 Minuten).

Nach der Arbeit mit dem Gerät

Immer bevor Sie das Gerät verlassen, den Netzstecker ausstecken.

Sicherheitseinrichtungen

Bild 1

Gefahr

Benutzen Sie niemals ein Gerät mit beschädigten oder ohne angebaute Sicherheitseinrichtungen.

Sicherheitsbügel (1)

Der Sicherheitsbügel dient Ihrer Sicherheit, um Motor und Schneidwerk im Notfall sofort zu stoppen. Es darf nicht versucht werden, seine Funktion zu umgehen.

Auswurfklappe (2) oder Prallschutz (3)

Die Auswurfklappe/der Prallschutz schützt Sie vor Verletzungen durch das Schneidwerk oder herausgeschleuderte feste Gegenstände. Das Gerät darf nur mit Auswurfklappe oder Prallschutz betrieben werden.

Symbole am Gerät

Am Gerät finden Sie verschiedene Symbole als Aufkleber. Hier die Erklärung der Symbole:



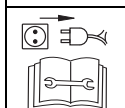
Achtung! Vor Inbetriebnahme Gebrauchsanweisung lesen!



Dritte aus dem Gefahrenbereich fernhalten!



Vor Arbeiten an den Schneidwerkzeugen den Netzstecker ziehen! Finger und Füße von den Schneidwerkzeugen fernhalten! Vor dem Einstellen oder Säubern des Gerätes oder vor dem Prüfen, ob das



Anschlusskabel verschlungen oder verletzt ist, das Gerät ausschalten und den Netzstecker ziehen. Anschlusskabel von den Werkzeugen fernhalten.



Anschlussleitung von Schneidwerkzeugen fernhalten!



Bringen Sie Hände und/oder Füße nie in die Nähe rotierender Teile.

Halten Sie diese Symbole am Gerät immer in einem lesbaren Zustand.

Symbole in der Anleitung

In dieser Anleitung werden Symbole verwendet, die Gefahren anzeigen oder wichtige Hinweise kennzeichnen. Hier die Erklärung der Symbole:

Gefahr

Sie werden auf Gefahren hingewiesen, die mit der beschriebenen Tätigkeit zusammenhängen und bei der eine Gefährdung von Personen besteht.

Achtung

Sie werden auf Gefahren hingewiesen, die mit der beschriebenen Tätigkeit zusammenhängen und die einen Schaden am Gerät nach sich ziehen können.

Hinweis

Kennzeichnet wichtige Informationen und Anwendungstipps.

Entsorgungshinweis

Anfallende Verpackungsreste, Altgeräte usw. entsprechend den örtlichen Vorschriften entsorgen.



Alt-Elektrogeräte sind Wertstoffe, sie gehören daher nicht in den Hausmüll!

Wir möchten Sie daher bitten, uns mit Ihrem aktiven Beitrag bei der Ressourcenschonung und beim Umweltschutz zu unterstützen und dieses Gerät bei den – falls vorhanden – eingerichteten Rücknahmestellen abzugeben.

Das Gerät montieren

Auf dem beiliegenden Blatt zeigen wir Ihnen in Form von Bildern, wie Sie Ihr Gerät in wenigen Schritten montieren und betriebsfertig machen.

Bedienen

Gefahr Stromschlag

- Verwenden Sie an Ihrer Netz-Steckdose einen Personenschutzschalter (= Fehlerstromschutzschalter mit höchstens 30 mA Auslösestrom).
- Sollten Sie beim Mähen das Kabel durchtrennen, besteht Lebens- oder Verletzungsgefahr. Entfernen Sie sich langsam in kleinen Schritten vom Gerät. Ziehen Sie den Stecker aus der Steckdose. Achten Sie darauf, dass beim Mähen das Anschlusskabel nie in den Schnittbereich gerät.

Unfall

- Personen, insbesondere Kinder, oder Tiere dürfen beim Mähen nie in der Nähe des Gerätes sein. Verletzungsgefahr durch herausgeschleuderte Steine oder andere Gegenstände.

Sturz

- Führen Sie das Gerät nur im Schritttempo.
- Seien Sie besonders vorsichtig, wenn Sie rückwärts mähen und das Gerät zu sich ziehen.
- Beim Mähen an steilen Hängen kann das Gerät kippen und Sie können sich verletzen. Mähen Sie quer zum Hang, niemals auf- und abwärts. Mähen Sie nicht an Hängen mit einer Neigung von mehr als 20%.
- Seien Sie besonders vorsichtig beim Ändern der Fahrtrichtung und achten Sie immer auf einen guten Stand, besonders an Hängen.

- Es besteht Verletzungsgefahr beim Mähen in Grenzbereichen. Mähen in der Nähe von Rändern, Hecken oder steilen Abhängen ist gefährlich. Halten Sie beim Mähen den Sicherheitsabstand ein.
- Beim Mähen von feuchtem Gras kann das Gerät durch verminderte Bodenhaftung rutschen und Sie können stürzen. Mähen Sie nur, wenn das Gras trocken ist.
- Arbeiten Sie nur bei Tageslicht oder bei guter künstlicher Beleuchtung.

Verletzung

- Der durch die Führungsholme vorgegebene Sicherheitsabstand zum umlaufenden Werkzeug ist stets einzuhalten.
- Der Arbeitsbereich des Bedieners befindet sich während des Betriebs hinter dem Führungsholm.
- Führen Sie niemals Hände oder Füße an oder unter sich drehende Teile.
- Stoppen Sie den Motor, wenn das Gerät gekippt werden muss und zum Transport über andere Flächen als Gras.
- Heben oder tragen Sie niemals ein Gerät mit laufendem Motor. Vorher den Netzstecker aus der Steckdose ziehen.
- Stellen Sie den Motor ab und ziehen Sie den Netzstecker, wenn Sie Blockierungen lösen oder Verstopfungen im Auswurfkanal beseitigen oder bevor Sie den Rasenmäher überprüfen, reinigen, transportieren, einstellen oder Arbeiten an dem Gerät durchführen.
- Beim Abnehmen des Grasfanges können Sie sich oder andere durch herausgeschleudertes Mähgut oder Fremdkörper verletzen. Entleeren Sie den Grasfang nie bei laufendem Motor. Dazu das Gerät abschalten.
- Überprüfen Sie das Gelände, auf dem das Gerät eingesetzt wird, und entfernen Sie alle Gegenstände, die erfaßt und weggeschleudert werden können.

- Benutzen Sie das Gerät nicht bei schlechten Witterungsbedingungen wie z. B. Regen- oder Gewittergefahr.
- Wird ein Fremdkörper (z. B. Stein) vom Schneidwerkzeug getroffen oder falls das Gerät anfängt ungewöhnlich zu vibrieren: Motor sofort abstellen und Netzstecker ziehen. Rasenmäher auf Schäden untersuchen und bei Schäden Fachwerkstatt aufsuchen.
- Bei Sichelmähern nie vor Grasauswurföffnungen stellen.

Stolpern

- Beim Wenden des Gerätes können Sie über das Anschlusskabel stolpern und sich verletzen. Führen Sie das Kabel immer so, dass es nie in den Geh- und Schnittbereich geraten kann.
- Führen Sie das Gerät nur im Schritttempo.

Achtung

Schäden am Gerät.

- Steine, herumliegende Äste oder ähnliche Gegenstände können zu Schäden am Gerät und der Funktionsweise führen. Entfernen Sie feste Gegenstände vor jedem Einsatz aus dem Arbeitsbereich.
- Betreiben Sie das Gerät nur im einwandfreien Zustand. Führen Sie vor jedem Betreiben eine Sichtprüfung durch. Kontrollieren Sie besonders Sicherheitseinrichtungen, elektrische Bedienelemente, stromführende Kabel und Schraubverbindungen auf Beschädigungen und festen Sitz. Ersetzen Sie die beschädigten Teile vor dem Betreiben.

Betriebszeiten

Beachten Sie die nationalen/kommunalen Vorschriften bezüglich der Benutzungszeiten (ggf. bei Ihrer zuständigen Behörde erfragen).

Positionsangaben

Bei Positionsangaben am Gerät (z. B. links, rechts) gehen wir immer vom Lenkerholm gesehen in Arbeitsrichtung des Gerätes aus.

1. Grasfang einhängen

Bild 2

- Auswurfklappe anheben und Grasfang einhängen.

2. Schnitthöhe einstellen

Bild 3

Schnitthöhe des Grasses nach Wunsch einstellen.

Einstellmöglichkeit (je nach Modell) von ca. 3 cm bis maximal 9 cm.

Hinweis

Bei Geräten mit Einzelradverstellung alle Räder auf die gleiche Höhe einstellen.

Modell A:

- Räder abschrauben und in die entsprechende Höheneinstellung bringen.

Modell B:

- Lasche ziehen und in gewünschter Position einrasten.

Modell C:

- Hebel der Zentralhöhenverstellung vor- oder zurückschieben und in gewünschter Position einrasten.

Modell D:

- Arretierung betätigen und gleichzeitig durch ziehen oder drücken am Haltegriff/Hebel die gewünschte Höhe einstellen. Beim Loslassen der Arretierung rastet die gewählte Einstellung ein.

Modell E:

- Rad nach vorne ziehen und in der gewünschten Position einrasten.

3. Anschlusskabel

Bild 4

- Anschlusskabel an der Kabelzugentlastung befestigen.
- Anschlusskabel zuerst an der Schalter-/Steckerkombination am Gerät und dann an einer 230 V-Steckdose einstecken.

4. Motor starten



Gefahr

Hände und Füße vom Schneidwerk fernhalten.



Achtung

- Das Gerät beim Starten nicht kippen.
- Beim Versuch, das Gerät in hohem Gras zu starten, kann der Motor überhitzen und beschädigt werden.

Bild 5

- Gerät auf einer ebenen Fläche mit möglichst kurzem oder wenig Gras abstellen.
- Hinter dem Gerät stehend – Arretierungsknopf drücken und festhalten.
- Sicherheitsbügel ziehen und halten, Arretierungsknopf loslassen.

Der Motor und das Schneidwerkzeug laufen. Sie können mit der Arbeit beginnen.

5. Radantrieb ein-/ ausschalten

(nur bei Geräten mit Radantrieb)

Bild 9

Radantrieb einschalten  :

- Hebel ziehen und halten.

Radantrieb ausschalten  :

- Hebel loslassen.

6. Motor stoppen

- Sicherheitsbügel loslassen.

Der Motor und das Schneidwerkzeug stoppen nach kurzer Zeit.

7. Grasfang abnehmen und entleeren

Bild 2

Wenn Schnittgut am Boden liegenbleibt oder die Füllstandsanzeige (optional, Bild 10) anzeigt, dass der Korb voll ist:

- Sicherheitsbügel loslassen und warten, bis der Motor steht.
- Auswurfklappe anheben und Grasfang aushängen.
- Inhalt ausleeren.

8. Ohne Grasfang arbeiten

Wenn Sie den Grasfang abnehmen, klappt die Auswurfklappe nach unten. Beim Arbeiten ohne Grasfang wird das Schnittgut direkt nach unten ausgeworfen.

9. Umrüsten zum Mulchen

(nur für Geräte mit Mulchzubehör/ optional).

Geräte mit Heckauswurf:

Bild 7A

- Auswurfklappe anheben.
- Grasfang abnehmen.
- Mulchkeil einsetzen (je nach Modell).
- Auswurfklappe ablassen.

Hinweis

Modelle mit integrierter Mulchfunktion benötigen keinen separaten Mulchkeil – diese Funktion übernimmt eine speziell geformte Heckklappe (Bild 7B).

Geräte mit Seitenauswurf:

- Seitenauswurf entfernen – Prallschutz/Mulchverschluss schließt automatisch (Bild 8A).

10. Geräte auf seitlichen Auswurf umrüsten

(je nach Ausführung)

- Wenn vorhanden: Grasfang abnehmen und Heckauswurfklappe ablassen.
- Prallschutz/Mulchverschluss anheben und Seitenauswurf montieren (Bild 8B).

11. Nach dem Arbeitsende

- Grasfang entleeren.
- Netzstecker an der Steckdose und am Gerät ziehen.
- Lassen Sie den Motor abkühlen (ca. 30 Minuten), bevor Sie das Gerät reinigen, warten, lagern oder stilllegen.

Tips zur Rasenpflege

Mähen

Rasen besteht aus verschiedenen Grasarten. Wenn Sie häufig mähen, wachsen verstärkt Gräser, die stark wurzeln und eine feste Grasnarbe bilden. Wenn Sie selten mähen, entwickeln sich verstärkt hochwachsende Gräser und andere Wildkräuter (z. B. Klee, Gänseblümchen).

Die Normalhöhe eines Rasens liegt bei ca. 4–5 cm. Mähen sollte man nur $\frac{1}{3}$ der Gesamthöhe; also bei 7–8 cm auf Normalhöhe schneiden. Den Rasen möglichst nicht kürzer als 4 cm schneiden, sonst schädigt man bei Trockenheit die Grasnarbe. Hoch gewachsenes Gras (z. B. nach dem Urlaub) etappenweise auf Normalhöhe mähen.

Beim Mähen die Schneidbahnen immer etwas überlappen lassen.

Mulchen (mit Zubehör)

Das Gras wird beim Mähen in kleine Stücke (ca. 1 cm) geschnitten und bleibt liegen. Dem Rasen bleiben viele Nährstoffe erhalten. Für ein optimales Ergebnis muss der Rasen stets kurz gehalten werden, siehe auch Abschnitt „Mähen“.

Nachfolgende Hinweise beim Mulchen beachten:

- Kein nasses Gras mähen.
- Nie mehr als 2 cm der Gesamtgraslänge abmähen.
- Langsam fahren.
- Schneidwerk regelmäßig reinigen.

Transportieren

Gefahr

Vor dem Transport auf oder in einem Fahrzeug: Motor ausschalten und Anschlusskabel entfernen. Motor abkühlen lassen (ca. 30 Minuten). Sichern Sie das Gerät bei einem Transport auf oder in einem Fahrzeug ausreichend gegen unbeabsichtigtes Verrutschen. Vor dem Anheben oder Tragen des Gerätes den Netzstecker ziehen. Um das Gerät über Flächen, wie z. B. Gehwege oder Hofeinfahrten, zu bewegen, vorher den Motor stoppen.

Achtung

Das Kabel zwischen Motor und Schalter-/Steckerkombination nicht einklemmen oder knicken.

Bild 6

- Zum leichteren Verstauen können Sie den Lenkerholm zusammenklappen.

Warten/Reinigen

Gefahr

Zum Schutze vor Verletzungen vor allen Arbeiten an dem Gerät

- den Motor abstellen
- abwarten, bis alle beweglichen Teile vollständig zum Stillstand gekommen sind.
- den Netzstecker ausstecken
- den Motor abkühlen lassen (ca. 30 Minuten).

Warten

Gefahr

Zum Schutze vor Verletzungen durch das Schneidwerk alle Arbeiten, wie Auswechseln oder Nachschleifen des Schneidmessers, nur durch eine Fachwerkstatt ausführen lassen (Spezialwerkzeuge erforderlich).

Vor jedem Betrieb

- Anschlusskabel prüfen.
- Schraubverbindungen auf festen Sitz prüfen.
- Sicherheitseinrichtungen prüfen.
- Gerät prüfen - siehe Abschnitt „Vor der Arbeit mit dem Gerät“.

Eingriffspunkt der Kupplung prüfen:

- (nur bei Geräten mit Radantrieb)
- Bei laufendem Motor und ausgeschaltetem Radantrieb darf sich das Gerät nicht vorwärts bewegen.
- Bei laufendem Motor und eingeschaltetem Radantrieb soll das Gerät vorwärts fahren.
- Bei Bedarf Eingriffspunkt mit Rändelrad/Stellmutter am Radantriebshebel oder Bowdenzug einstellen.

Einmal pro Saison

- Schmieren Sie Gelenkpunkte und Drehfeder an der Auswurfklappe.
- Lassen Sie am Ende der Saison das Gerät von einer Fachwerkstatt überprüfen und warten.

Reinigen

Achtung

- Das Gerät nicht mit Wasser abspritzen, da sonst elektrische Teile beschädigt werden können.
- Reinigen Sie das Gerät nach jedem Betrieb. Ein nicht gereinigtes Gerät führt zu Material- und Funktionschäden.

Grasfang reinigen

Am einfachsten ist die Reinigung direkt nach dem Mähen.

- Den Grasfang abnehmen und entleeren.

- Der Grasfang kann mit einem kräftigen Wasserstrahl (Gartenschlauch) gereinigt werden.
- Den Grasfang vor dem nächsten Benutzen gründlich trocknen lassen.

Rasenmäher reinigen

Gefahr

Beim Arbeiten am Schneidwerk können Sie sich verletzen.

Tragen Sie zu Ihrem Schutz Arbeitshandschuhe.

Reinigen Sie das Gerät möglichst immer direkt nach dem Mähen.

- Das Gerät zur Seite kippen,
- den Schneidraum und die Auswurfklappe mit Bürste, Handbesen oder Lappen reinigen,
- das Gerät auf die Räder stellen und alle sichtbaren Gras- und Schmutzrückstände entfernen.

Stillegen

Achtung

Materialschäden am Gerät

Lagern Sie das Gerät (mit abgekühltem Motor) nur in sauberen und trockenen Räumen. Schützen Sie das Gerät bei längerer Lagerung, z. B. im Winter, auf jeden Fall gegen Rost.

Nach der Saison oder wenn das Gerät länger als einen Monat nicht benutzt wird,

- Gerät und Grasfang reinigen.
- Alle Metallteile zum Schutz vor Rost mit einem geölten Lappen (harzfreies Öl) abwischen oder mit Sprühöl einsprühen.

Garantie

In jedem Land gelten die von unserer Gesellschaft oder dem Importeur herausgegebenen Garantiebestimmungen. Störungen beseitigen wir an Ihrem Gerät im Rahmen der Gewährleistung kostenlos, sofern ein Material- oder Herstellungsfehler die Ursache sein sollte. Im Garantiefall wenden Sie sich bitte an Ihren Verkäufer oder die nächstgelegene Niederlassung.

D GARANTIEURKUNDE

Sehr geehrte Kundin, sehr geehrter Kunde,

unsere Produkte unterliegen einer strengen Qualitätskontrolle. Sollte dieses Gerät dennoch einmal nicht einwandfrei funktionieren, bedauern wir dies sehr und bitten Sie, sich an unseren Servicedienst unter der auf dieser Garantiekarte angegebenen Adresse zu wenden. Gern stehen wir Ihnen auch telefonisch über die unten angegebene Servicrufnummer zur Verfügung. Für die Geltendmachung von Garantieansprüchen gilt Folgendes:

1. Diese Garantiebedingungen regeln zusätzliche Garantieleistungen. Ihre gesetzlichen Gewährleistungsansprüche werden von dieser Garantie nicht berührt. Unsere Garantieleistung ist für Sie kostenlos.
2. Die Garantieleistung erstreckt sich ausschließlich auf Mängel, die auf Material- oder Herstellungsfehler zurückzuführen sind und ist auf die Behebung dieser Mängel bzw. den Austausch des Gerätes beschränkt. Bitte beachten Sie, dass unsere Geräte bestimmungsgemäß nicht für den gewerblichen, handwerklichen oder industriellen Einsatz konstruiert wurden. Ein Garantievertrag kommt daher nicht zustande, wenn das Gerät in Gewerbe-, Handwerks- oder Industriebetrieben sowie bei gleichzusetzenden Tätigkeiten eingesetzt wird.

Von unserer Garantie sind ferner Ersatzleistungen für Transportschäden, Schäden durch Nichtbeachtung der Montageanleitung oder aufgrund nicht fachgerechter Installation, Nichtbeachtung der Gebrauchsanleitung (wie durch z.B. Anschluss an eine falsche Netzspannung oder Stromart), missbräuchliche oder unsachgemäße Anwendungen (wie z.B. Überlastung des Gerätes oder Verwendung von nicht zugelassenen Einsatzwerkzeugen oder Zubehör), Nichtbeachtung der Wartungs- und Sicherheitsbestimmungen, Eindringen von Fremdkörpern in das Gerät (wie z.B. Sand, Steine oder Staub), Gewaltanwendung oder Fremdeinwirkungen (wie z. B. Schäden durch Herunterfallen) sowie durch verwendungsgemäßen, üblichen Verschleiß ausgeschlossen. Dies gilt insbesondere für Akkus, auf die wir dennoch eine Garantiezeit von 12 Monaten gewähren

Der Garantieanspruch erlischt, wenn an dem Gerät bereits Eingriffe vorgenommen wurden.

3. Die Garantiezeit beträgt 2 Jahre und beginnt mit dem Kaufdatum des Gerätes. Garantieansprüche sind vor Ablauf der Garantiezeit innerhalb von zwei Wochen, nachdem Sie den Defekt erkannt haben, geltend zu machen. Die Geltendmachung von Garantieansprüchen nach Ablauf der Garantiezeit ist ausgeschlossen. Die Reparatur oder der Austausch des Gerätes führt weder zu einer Verlängerung der Garantiezeit noch wird eine neue Garantiezeit durch diese Leistung für das Gerät oder für etwaige eingebaute Ersatzteile in Gang gesetzt. Dies gilt auch bei Einsatz eines Vor-Ort-Services.
4. Für die Geltendmachung Ihres Garantieanspruches übersenden Sie bitte das defekte Gerät portofrei an die unten angegebene Adresse. Fügen Sie den Verkaufsbeleg im Original oder einen sonstigen datierten Kaufnachweis bei. Bitte bewahren Sie deshalb den Kassenbon als Nachweis gut auf! Beschreiben Sie uns bitte den Reklamationsgrund möglichst genau. Ist der Defekt des Gerätes von unserer Garantieleistung erfasst, erhalten Sie umgehend ein repariertes oder neues Gerät zurück.

Selbstverständlich beheben wir gegen Erstattung der Kosten auch gerne Defekte am Gerät, die vom Garantieumfang nicht oder nicht mehr erfasst sind. Dazu senden Sie das Gerät bitte an unsere Serviceadresse.

Störungen erkennen und beheben

Störungen im Betrieb Ihres Rasenmähers haben oft einfache Ursachen, die Sie kennen sollten und zum Teil selbst beheben können. Im Zweifelsfall hilft Ihnen Ihr Fachhändler gerne weiter.

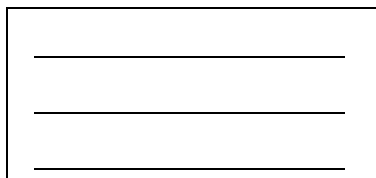
Problem	Mögliche Ursache(n)	Abhilfe
Motor startet nicht.	Anschlusskabel nicht angeschlossen oder defekt.	Kabel prüfen, einstecken, bei Bedarf erneuern oder vom Fachmann reparieren lassen.
	Haushaltssicherung überlastet.	Sicherung einschalten, evtl. stärker abgesicherten Hausanschluss benutzen oder vom Fachmann installieren lassen.
	Schalter/Stecker-Kombination defekt.	In einer Fachwerkstatt reparieren lassen.
Motor brummt, läuft aber nicht.	Mäher steht in hohem Gras.	Mäher auf eine Fläche mit niedrigem Gras stellen.
	Messer blockiert.	Netzstecker ausstecken, Blockierung beseitigen.
Motor geht plötzlich aus.	Stecker hat sich gelockert.	Kabel prüfen, sicherstellen, daß es in die Kabelzugentlastung eingehängt ist, Stecker wieder einstecken.
	Überlastschutz hat abgeschaltet (je nach Modell).	Netzstecker ziehen, Verstopfung im Auswurf beseitigen, ca. 30 min warten, wieder einschalten.
Ungewöhnliche Geräusche (Rappeln, Rasseln, Klappern).	Schrauben, Muttern oder andere Befestigungsteile locker.	Teile befestigen, wenn die Geräusche bleiben: Fachwerkstatt aufsuchen.
Starke Vibrationen.	Beschädigte Messerwelle oder defektes Schneidmesser.	Gerät sofort ausschalten. Defekte Teile in Fachwerkstatt austauschen lassen.
Radantrieb funktioniert nicht.	Keilriemen bzw. Getriebe defekt.	Beschädigte Teile in einer Fachwerkstatt ersetzen lassen.
Unsauberer Schnitt oder Drehzahl fällt ab.	Gras zu hoch.	Größere Schnitthöhe einstellen, notfalls zweimal mähen.
Gras bleibt liegen oder Grasfang wird nicht voll.	Gras zu feucht.	Rasen abtrocknen lassen.
	Auswurf verstopft.	Netzstecker ziehen, Verstopfung beseitigen.
	Messer stumpf.	Messer in einer Fachwerkstatt ersetzen oder nachschleifen lassen.
	Grasfang voll.	Mäher abstellen, Grasfang entleeren.
	Grasfang verschmutzt.	Mäher abstellen, Luftschlitze im Grasfang reinigen.

Sommaire

Pour votre sécurité	11
Monter l'appareil	13
Utilisation	13
Conseils pour entretenir le gazon	15
Transport	15
Maintenance / Nettoyage	15
Remisage	16
Garantie	16
Dérangements et remèdes	18

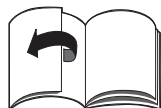
Indications sur la plaquette signalétique

Ces indications sont très importantes car elles permettront ultérieurement d'identifier et de commander les pièces de rechange. Le service après-vente a également besoin de ces indications. Vous trouverez la plaquette signalétique de cet appareil à proximité du moteur. Reportez dans l'encadré ci-dessous toutes les indications figurant sur la plaquette signalétique de votre appareil.



Ces indications ainsi que d'autres, relatives à l'appareil, figurent sur la déclaration de conformité CE séparée. Cette déclaration de conformité fait partie intégrante des présentes notices d'instructions.

Illustrations



Dépliez les volets illustrés situés en début de notice.

La présente notice d'instructions décrit plusieurs modèles d'appareil. Dans le détail, les illustrations graphiques peuvent différer de l'appareil acheté.

Pour votre sécurité

Utilisation conforme de l'appareil

Cet appareil est exclusivement destiné à servir

- conformément aux descriptions et consignes de sécurité énoncées dans la présente notice;
- à tondre les surfaces gazonnées de la maison ou d'un jardin d'agrément.

Toute autre utilisation sera réputée non conforme. Toute utilisation non conforme à l'usage prévu entraîne la perte du bénéfice de la garantie, et le fabricant décline pour sa part toute responsabilité. L'utilisateur répond de tous les dommages occasionnés aux tiers et à leurs biens.

Toute modification volontaire de la machine exclut toute responsabilité du fabricant envers les dommages qui pourraient en résulter.

Respecter les consignes de sécurité et les instructions de commande

Avant de vous servir de l'appareil pour la première fois, veuillez, en tant qu'utilisateur, lire cette notice attentivement et entièrement. Respectez les consignes figurant dans la notice et rangez cette dernière en vue d'une utilisation future. Ne permettez jamais aux enfants, ou aux personnes qui ne connaissent pas le contenu de la notice d'instructions, d'utiliser l'appareil.

Si l'appareil doit changer de propriétaire, remettez-lui également la notice d'instructions.

Consignes de sécurité générales

Dans cette section, vous trouverez des consignes de sécurité générales. Les mises en garde se référant à des pièces précises de l'appareil, à des fonctions ou activités spécifiques, se trouvent à l'endroit correspondant dans la présente notice.

Avant de travailler avec l'appareil

L'utilisation de cet appareil est interdite aux personnes sous l'empire de l'alcool, de drogues psychotropes ou sous l'effet de médicaments.

L'emploi de cet appareil est interdit aux personnes de moins de 16 ans. Des dispositions en vigueur localement peuvent fixer un âge minimum différent.

Cet appareil n'est pas destiné à l'usage par des personnes (enfants compris) présentant des aptitudes physiques, sensorielles ou intellectuelles restreintes, ou qui manquent de l'expérience et/ou des connaissances requises, sauf si elles sont surveillées par une personne chargée de leur sécurité, ou si elles ont reçu des instructions sur la façon d'utiliser l'appareil.

Il faudrait surveiller les enfants pour être sûr qu'ils ne jouent pas avec l'appareil.

Avant de commencer le travail, familiarisez-vous avec tous les organes de l'appareil et leurs fonctions.

En plein air, n'utilisez que des câbles de branchement homologués à cet effet et arborant les marquages correspondants, par exemple H07RN – F 3 x 1,5 mm² (longueur max. 50 m).

Les pièces servant à raccorder le câble doivent être protégées contre les projections d'eau, être en caoutchouc ou enrobées de caoutchouc.

Avant chaque utilisation, vérifiez si les câbles de branchement sont endommagés, fissurés ou embrouillés.

Pour ce faire, éteignez l'appareil et débranchez sa fiche mâle de la prise de secteur. N'utilisez que des câbles de branchement dans un état impeccable.

- Vérifiez avant d'utiliser l'appareil,
- si le dispositif de ramassage d'herbe fonctionne et le clapet d'éjection se ferme correctement. Remplacez immédiatement les pièces endommagées, usées ou manquantes.
 - Vérifiez si les outils de coupe, boulons de fixation et l'ensemble de l'unité de coupe sont usés ou endommagés. Pour exclure toute apparition d'un balourd, faites remplacer les pièces usées ou endommagées par jeu entier, par un atelier spécialisé.
 - Vérifiez si le câble est endommagé entre le moteur et bloc combiné fiche/commutateur. Faites immédiatement remplacer un câble endommagé dans un atelier spécialisé.

Les pièces de rechange et les accessoires doivent se conformer aux exigences définies par le fabricant.

Pour ces raisons, n'utilisez que des pièces de rechange d'origine ou des pièces de rechange et accessoires homologués par le fabricant

Confiez les réparations exclusivement à un atelier spécialisé.

Pendant les travaux avec l'appareil

Pendant les travaux avec ou sur l'appareil, portez une tenue de travail appropriée telle que par exemple:

- des chaussures de sécurité,
- des vêtements moulants,
- vêtements moulants,
- lunettes enveloppantes.

N'utilisez l'appareil que s'il est techniquement en parfait état.

Avant d'effectuer tout travail sur l'appareil

Pour vous protéger contre le risque de blessures avant tous travaux sur cet appareil (par exemple travaux de maintenance et de réglage)

- stoppez le moteur,
- attendez que toutes les pièces mobiles se soient immobilisées,

- débranchez la fiche mâle de la prise de secteur,
- laissez le moteur refroidir (env. 30 minutes).

Après les travaux avec l'appareil

Débranchez toujours la fiche mâle de la prise secteur avant de vous éloigner de l'appareil.

Equipements de sécurité

Figure 1

Danger

N'utilisez jamais un appareil dont les équipements de sécurité sont endommagés ou s'ils n'ont pas été montés.

Etrier de sécurité (1)

L'étrier de sécurité a été conçu pour votre sécurité et pour, en cas d'urgence, arrêter le moteur et le plateau de coupe.

Ne tentez pas de contourner une fonction.

Clapet d'éjection (2) ou chicane (3)

Le clapet d'éjection / la chicane vous protège des blessures que pourraient occasionner le plateau de coupe ou des corps solides catapultés. Faites impérativement marcher l'appareil avec le clapet d'éjection ou la chicane.

Symboles sur l'appareil

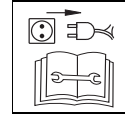
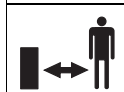
Vous trouverez différents symboles sur l'appareil, sous forme d'auto-collants. Voici leur signification:



Attention ! Veuillez lire la notice d'instructions avant de mettre l'appareil en service.



Éloignez les tiers de la zone dangereuse.



Avant d'effectuer tous travaux sur les outils de coupe, débranchez la fiche mâle de la prise secteur ! Éloignez les doigts et les pieds des outils de coupe. Avant de régler ou nettoyer l'appareil ou avant de vérifier si le câble de branchement est embrouillé ou endommagé, éteignez l'appareil et débranchez la fiche mâle de la prise de secteur. Veillez à ce que les lames de l'appareil ne s'approchent pas du câble de branchement.



Éloignez le câble de branchement des outils de coupe !



N'approchez jamais les mains et/ou les pieds des pièces en rotation.

Maintenez toujours ces symboles sur l'appareil en parfait état de lisibilité.

Symboles utilisés dans la notice

Cette notice fait appel à divers symboles pour signaler des risques particuliers ou des consignes importantes. Voici leur signification:

Danger

Ce symbole désigne des risques liés aux activités décrites et qui posent une menace pour les personnes.

Attention

Ce symbole désigne des risques liés aux activités décrites et qui peuvent entraîner un endommagement de l'appareil.

i Remarque

Précède des informations et conseils d'utilisation importants.

Consigne pour la mise au rebut

Mettez au rebut les restes d'emballage, les appareils usagés, etc., en respectant la réglementation locale.



Les appareils électriques usagés sont des matières de valeur non destinées à la poubelle des déchets domestiques.

Pour cette raison, nous vous prions de nous aider activement à préserver les ressources de la planète et à protéger notre environnement : rapportez cet appareil à un centre de collecte mis en place (s'il en existe un).

Monter l'appareil

Sur la feuille annexe, nous vous montrons illustrations à l'appui comment monter votre appareil en quelques étapes et le rendre prêt à utiliser.

Utilisation**⚠ Danger****Risque d'électrocution**

- Protégez la prise femelle de secteur avec un disjoncteur différentiel (= disjoncteur disjonctant dès qu'il perçoit une différence d'intensité de 30 mA maximum).
- Danger de mort et risque de blessures si vous sectionnez le câble pendant la tonte. Éloignez-vous lentement et à petits pas de l'appareil. Débranchez la fiche mâle de la prise de secteur. Pendant la tonte, veillez bien à ce que le câble de branchement ne se retrouve jamais dans la zone de coupe.

Accident

- De la zone de travail, éloignez les personnes (les enfants en particulier) et les animaux. Risque de blessures par des pierres ou autres objets catapultés.

Chute

- Ne conduisez l'appareil qu'au pas.
- Soyez particulièrement prudent lorsque vous tondez en marche arrière et que vous tirez l'appareil à vous.
- Lors de la tonte sur des surfaces en pente, l'appareil risque de se renverser et de vous blesser. Tondez transversalement à la pente, jamais en montée ou en descente. Ne tondez pas sur des pentes présentant une déclivité supérieure à 20% degrés.
- Soyez particulièrement prudent lorsque vous changez de direction, veillez toujours à bien vous tenir en équilibre, en particulier sur les pentes.
- Risque de blessures également dans les zones limites. Tondre à proximité des bords, de haies ou de pentes abruptes est une opération dangereuse. Pendant la tonte, maintenez une distance de sécurité.
- Lorsque vous tondez de l'herbe humide, l'appareil peut déraiper par suite d'une baisse d'adhérence et vous risquez de chuter. Ne tondez que lorsque l'herbe est sèche.
- Ne travaillez que de jour ou avec un bon éclairage artificiel.

Blessure

- Vous devrez toujours respecter l'écart de sécurité, défini par les guidons, par rapport à l'outil en rotation.
- Pendant le fonctionnement de l'appareil, la zone de travail de l'opérateur se trouve derrière le guidon.
- N'approchez jamais les mains, les pieds ou d'autres parties du corps à proximité de pièces en rotation.
- Stoppez le moteur s'il faut coucher l'appareil et avant de transporter ce dernier via d'autres surfaces que du gazon.
- Ne soulevez et ne portez jamais l'appareil tandis que son moteur tourne. Auparavant, débranchez la fiche mâle de la prise de secteur.

- Éteignez le moteur et débranchez la fiche mâle de la prise secteur avant de supprimer des blocages ou obstructions dans le conduit d'éjection ou avant de vérifier, nettoyer, transporter et régler la tondeuse à gazon, ou de travailler dessus.
- Lors de l'enlèvement du bac de ramassage d'herbe, les végétaux toncus ou des corps étrangers catapultés risquent de vous blesser ou de blesser des tiers. Ne retirez jamais le bac de ramassage d'herbe pendant que le moteur tourne. Pour ce faire, éteignez l'appareil.
- Vérifiez le terrain sur lequel l'appareil doit servir et retirez-en tous les objets que l'appareil pourrait happer et éjecter.
- N'utilisez pas l'appareil par mauvais temps (p. ex. lorsqu'il y a risque de pluie ou d'orage).
- Si l'outil de coupe percute un corps étranger (une pierre par exemple), ou si l'appareil commence à vibrer de façon inhabituelle : Arrêtez immédiatement le moteur et débranchez la fiche mâle de la prise de secteur. Vérifiez l'absence de dégâts sur l'appareil et rendez-vous dans un atelier spécialisé s'il est endommagé.
- Sur les tondeuses à faucille, ne vous placez jamais devant les orifices d'éjection de l'herbe.

Trébucher

- Lorsque vous virez avec l'appareil, vous risquez de trébucher sur le câble de branchement et de vous blesser. Faites toujours circuler le câble de sorte qu'il ne se retrouve jamais sous vos pas ou dans la zone de tonte.
- Ne conduisez l'appareil qu'au pas.

⚠ Attention**Dégâts sur l'appareil**

- Les pierres, les branches éparées ou des objets similaires peuvent endommager l'appareil et gêner son bon fonctionnement. Enlevez les objets durs de l'aire de travail avant chaque utilisation.
- Ne faites marcher l'appareil que celui-ci dans un état impeccable. Avant chaque utilisation, soumettez-le à une inspection visuelle. Contrôlez en particulier les équipements de sécurité, les éléments de commande électriques, les câbles électro-conducteurs et les jonctions par vis (présence de dégâts, solidité de la fixation). Remplacez les pièces abîmées avant d'utiliser l'appareil.

i Horaires d'utilisation

Veillez respecter la législation nationale, les arrêtés préfectoraux et municipaux sur l'emploi des appareils (si nécessaire, renseignez-vous auprès des pouvoirs publics compétents).

i Indications de position

Les indications de position sur l'appareil (par ex. à gauche, à droite), s'entendent toujours depuis le guidon, dans le sens de travail de l'appareil.

1. Accrocher le dispositif de ramassage d'herbe

Figure 2

- Soulevez le clapet d'éjection puis accrochez le bac.

2. Réglez la hauteur de coupe

Figure 3

Réglez la coupe de l'herbe sur la hauteur voulue.

Réglage possible (selon le modèle) entre env. 3 cm et 9 cm maximum.

i Remarque

Sur les appareils à dispositif de réglage de chaque roue, amenez toutes les roues sur la même hauteur.

Modèle A :

- Dévissez les roues et réglez-les sur la hauteur correspondante.

Modèle B :

- Tirez la patte puis faites-la enclencher sur la position voulue.

Modèle C :

- Poussez ou reculez le levier du dispositif de réglage centralisé en hauteur puis faites-le enclencher sur la position voulue.

Modèle D :

- Actionnez le dispositif de verrouillage et tirez ou poussez simultanément la poignée de retenue / le levier pour régler sur la hauteur voulue. Au moment où vous relâchez le dispositif de verrouillage, le réglage choisi enclenche.

Modèle E :

- Tirez la roue en avant et faites-la enclencher dans la position voulue.

3. Câble de branchement

Figure 4

- Fixez le câble de branchement dans le frein à câble.
- Branchez d'abord la prise femelle du câble dans le bloc combiné fiche/commutateur de l'appareil, puis branchez la fiche mâle du câble dans une prise femelle de secteur en 230 V.

4. Démarrage du moteur**⚠ Danger**

Eloignez les mains et les pieds du plateau de coupe.

⚠ Attention

- Ne renversez pas l'appareil au démarrage.
- Si vous tentez de faire démarrer l'appareil dans de l'herbe haute, le moteur risque de surchauffer et de s'endommager.

Figure 5

- Amenez l'appareil sur une surface plane comportant une herbe la plus courte possible ou peu d'herbe.
- Tenez-vous derrière l'appareil – Appuyez sur le bouton de verrouillage et maintenez-le en position.

- Tirez l'étrier de sécurité, retenez-le puis relâchez le bouton de retenue.

Le moteur et l'outil de coupe tournent. Vous pouvez commencer le travail.

5. Embrayage / Débrayage des roues motrices

(seulement sur les appareils équipés de roues motrices)

Figure 9

Pour embrayer les roues motrices



- Tirez le levier et maintenez-le en position.

Pour débrayer les roues motrices



- Relâchez le levier.

6. Arrêt du moteur

- Relâchez l'étrier de sécurité. Le moteur et le plateau de coupe ralentissent brièvement puis s'immobilisent.

7. Retirer le bac de ramassage d'herbe et le vider

Figure 2

Si de l'herbe coupée reste au sol ou si l'indicateur de niveau de remplissage (en option, figure. 10) indique que le panier est plein :

- Relâchez l'étrier de sécurité et attendez que le moteur se soit immobilisé.
- Soulevez le clapet d'éjection puis décrochez le bac de ramassage.
- Videz les déchets collectés.

8. Travail sans bac de ramassage

Lorsque vous retirez le bac de ramassage, le clapet d'éjection se rabat vers le bas. Si vous travaillez sans le bac de ramassage d'herbe, la tondeuse éjecte les végétaux directement vers le bas.

9. Conversion au mulching

(uniquement pour les appareils avec accessoires de paillage/ en option).

Appareils à éjection arrière :

Figure 7A

- Soulevez le clapet d'éjection.
- Retirer le bac de ramassage.
- Mettez la cale à mulching en place (selon le modèle).
- Rabaissez le clapet d'éjection.

i Remarque

Les modèles équipés de la fonction de mulching n'ont pas besoin de cale à mulching à part – Cette fonction est assumée par un clapet arrière de géométrie spéciale (figure. 7B).

Appareils à éjection latérale :

- Enlevez la protection latérale – La chicane / la pièce obturatrice pour le mulching se ferme automatiquement (figure. 8A).

10. Convertir les appareils à l'éjection latérale

(selon le modèle)

- Si présents : Retirez le bac/sac de ramassage d'herbe et abaissez le clapet d'éjection à l'arrière.
- Soulevez la chicane / la pièce obturatrice pour le mulching et montez le dispositif d'éjection latérale (figure. 8B).

11. Une fois le travail terminé

- Videz le bac de ramassage.
- Débranchez la fiche mâle de la prise secteur puis débranchez le câble au niveau de l'appareil.
- Laissez le moteur refroidir (env. 30 minutes) avant de nettoyer l'appareil, de l'entretenir, le ranger ou le remiser pour une longue période.

Conseils pour entretenir le gazon**Tondre**

Un gazon se compose de divers types d'herbes. Si vous tondez fréquemment, les herbes tendant à prendre fortement racine et à former une couche herbeuse ferme pousseront plus. Si vous tondez plus rarement, ce sont les herbes à croissance en hauteur et d'autres herbes sauvages qui pousseront plus (par ex. le trèfle, les pâquerettes).

La hauteur normale d'un gazon se situe autour de 4 à 5 cm. Il ne faudrait tondre que $\frac{1}{3}$ de la hauteur totale, donc tondre à la hauteur normale (7–8 cm). Evitez autant que

possible de le couper en-dessous de 4 cm car cela endommage la couche d'herbe en cas de sécheresse. Si l'herbe a beaucoup poussé pendant que vous étiez en vacances, ramenez-la par étape à la hauteur normale.

Pendant la tonte, veillez à ce que les laizes de tonte se chevauchent toujours un peu.

Mulching (avec accessoire)

Lors de la tonte, l'appareil coupe l'herbe en petits morceaux longs d'un centimètre environ puis les laisse sur le sol. Le gazon conserve ainsi de nombreuses substances nutritives. Pour obtenir un résultat optimal, il faut toujours maintenir le gazon court. Voir également la section « Tondre ».

Tenez compte des consignes suivantes pour utiliser l'herbe comme mulch:

- Ne tondez pas de l'herbe mouillée.
- Ne tondez jamais plus de 2 cm de la longueur des brins d'herbe.
- Roulez lentement.
- Nettoyez régulièrement le plateau de coupe.

Transport**⚠ Danger**

Avant le transport sur ou dans un véhicule : éteignez le moteur et enlevez le câble de branchement. Laissez le moteur refroidir (env. 30 minutes).

Si vous devez le transporter sur un véhicule, arrimez suffisamment l'appareil pour l'empêcher de glisser involontairement.

Avant de soulever ou porter l'appareil, débranchez la fiche mâle de la prise de courant. Éteignez le moteur avant de déplacer l'appareil sur des surfaces telles que des allées piétonnes ou des entrées de cours.

⚠ Attention

Veillez à ne pas coincer ni plier le câble de branchement entre le moteur et le combiné fiche/commutateur.

Figure 6

- Pour faciliter le rangement, vous pouvez replier le guidon.

Maintenance / Nettoyage**⚠ Danger**

Pour vous protéger des blessures et avant d'effectuer tous travaux sur l'appareil

- stoppez le moteur,
- attendez que toutes les pièces mobiles se soient immobilisées,
- débranchez la fiche mâle de la prise de secteur,
- laissez le moteur refroidir (env. 30 minutes).

Maintenance**⚠ Danger**

Pour vous protéger du risque de blessures avec le plateau de coupe, confiez tous les travaux (remplacement ou réaffûtage de la lame de coupe) uniquement à un atelier spécialisé (emploi nécessaire d'un outillage spécial).

Avant chaque utilisation

- Vérifiez le câble de branchement.
- Vérifiez que les jonctions par vis sont fermement en assise.
- Vérifiez les dispositifs de sécurité.
- Vérifiez l'appareil – Voir la section « Avant de travailler avec l'appareil ».

Vérifiez le point d'attaque de l'embrayage :

(seulement sur les appareils équipés de roues motrices)

- Moteur en marche et roues motrices débrayées, l'appareil ne doit pas se déplacer en avant.
- Moteur en marche et roues motrices embrayées, l'appareil doit se déplacer en avant.
- Si nécessaire, réglez le point d'attaque au moyen de la roue moletée/de l'écrou de réglage sur la manette commandant la traction aux roues, ou par le biais du câble gainé.

Une fois par saison

- Lubrifiez les points d'articulation et le ressort de torsion situé contre le clapet d'éjection.
- En fin de saison, faites réviser l'appareil par un atelier spécialisé.

Nettoyage

Attention

- Ne pulvérisez pas d'eau sur l'appareil car cela risque d'en abîmer les organes électriques.
- Nettoyez l'appareil après chaque utilisation. Un appareil non nettoyé provoque des dégâts matériels et fonctionnels.

Nettoyer le bac de ramassage d'herbe

La méthode la plus simple consiste à nettoyer immédiatement après la tonte.

- Retirez le bac de ramassage d'herbe puis videz-le.
- Le bac de ramassage d'herbe est nettoyable avec un jet d'eau puissant débité par un tuyau d'arrosage de jardin.
- Faites bien sécher le bac de ramassage avant de le réutiliser.

Nettoyage de la tondeuse à gazon

Danger

Lorsque vous travaillez sur le plateau de coupe, vous risquez de vous blesser. Pour vous protéger, portez des gants de travail.

Nettoyez l'appareil de préférence immédiatement après la tonte.

- Couchez l'appareil sur le côté,
- nettoyez le compartiment de coupe et le clapet d'éjection avec une brosse, une balayette ou un chiffon,
- remettez l'appareil sur ses roues et enlevez tous les résidus visibles d'herbe et de salissures.

Remisage

Attention

Dégâts matériels sur l'appareil

Rangez l'appareil uniquement dans un local propre et sec, après que son moteur a refroidi. Si l'appareil doit rester remisé longtemps (un hiver entier par ex.), protégez-le dans tous les cas contre la rouille.

En fin de saison ou si l'appareil doit rester plus d'un mois sans servir,

- Nettoyez l'appareil et le bac de ramassage d'herbe.
- Essuyez toutes les pièces métalliques, pour les protéger de la rouille, avec un chiffon imbibé d'une huile sans résine, ou pulvérisez de l'huile en aérosol sur ces pièces.

Garantie

Dans chaque pays les conditions de garantie en vigueur sont celles publiées par notre société ou par notre importateur. Si pendant la durée de la garantie votre appareil présente des vices de matière ou de fabrication, la réparation est gratuite. En cas de recours en garantie, veuillez vous adresser à votre revendeur ou à notre succursale la plus proche.

F BULLETIN DE GARANTIE

Chère Cliente, Cher Client,

Nos produits sont soumis à un contrôle de qualité très strict. Si cet appareil devait toutefois ne pas fonctionner impeccablement, nous en serions désolés. Dans un tel cas, nous vous prions de bien vouloir prendre contact avec notre service après-vente à l'adresse indiquée sur le bulletin de garantie. Nous restons également volontiers à votre disposition au numéro de téléphone de service indiqué plus bas. Pour faire valoir une demande de garantie, ce qui suit est valable :

1. Les conditions de garantie règlent les prestations de garantie supplémentaires. Vos droits de garantie légaux ne sont en rien altérés par la garantie présente. Notre prestation de garantie est gratuite.
2. La prestation de garantie s'applique exclusivement aux défauts occasionnés par des vices de fabrication ou de matériau et est limitée à l'élimination de ces défauts ou encore au remplacement de l'appareil. Veuillez au fait que nos appareils, conformément à leur affectation, n'ont pas été construits pour être utilisés dans un environnement professionnel, industriel ou artisanal. Un contrat de garantie ne peut avoir lieu dès lors que l'appareil est utilisé à des activités dans des entreprises professionnelles, artisanales ou industrielles ou toute autre activité du même genre. Sont également exclus de notre garantie : les prestations de substitution de dommages dus aux transports, les dommages occasionnés par le non-respect des instructions de montage ou en raison d'une installation non conforme, du non-respect du mode d'emploi (comme par exemple le raccordement à une mauvaise tension réseau ou à un mauvais type de courant), les applications abusives ou non conformes (comme par exemple une surcharge de l'appareil ou encore l'emploi d'accessoires non homologués), le non-respect des prescriptions de maintenance et de sécurité, l'infiltration de corps étrangers dans l'appareil (comme par exemple du sable, des pierres ou de la poussière), l'emploi de la force ou l'influence extérieure (comme par exemple les dommages dus à une chute), ainsi que l'usure normale conforme à l'utilisation. Ceci est particulièrement valable pour les accumulateurs pour lesquels nous offrons toutefois une période de garantie de 12 mois.

Le droit à la garantie disparaît dès lors que des interventions ont lieu sur l'appareil.

3. Le délai de garantie s'élève à 2 ans et commence à la date de l'achat de l'appareil. Les demandes de garanties doivent être présentées avant écoulement du délai de garantie, dans les deux semaines suivant le moment auquel le défaut a été reconnu. Toute reconnaissance de demande de garantie après écoulement du délai de garantie est exclue. La réparation ou l'échange de l'appareil n'entraîne nullement une prolongation de la durée de garantie. Elle ne fait pas non plus commencer un nouveau délai de garantie, en raison de cette prestation, pour l'appareil ou pour toute autre pièce de rechange intégrée. Ceci est également valable lorsqu'un service après-vente sur place a été consulté.
4. Pour faire reconnaître votre demande de garantie, veuillez nous envoyer l'appareil défectueux franco de port à l'adresse indiquée ci-dessous. Ajoutez à l'envoi l'original du bon d'achat ou de tout autre preuve de l'achat datée. Veuillez donc toujours bien conserver le bon d'achat en guise de preuve ! Décrivez la raison de la réclamation le plus précisément possible. Si le défaut de l'appareil est compris dans notre prestation de garantie, nous vous retournerons sans délai un appareil réparé ou encore un nouveau.

Bien entendu, nous sommes prêts également à réparer les appareils défectueux contre remboursement des frais, dès lors que l'appareil n'est plus ou pas garanti. Pour ce faire, veuillez envoyer l'appareil à notre adresse de service après-vente.

Dérangements et remèdes

Les dérangements de l'appareil en service ont souvent des causes simples qu'il vous faudra connaître pour, selon le cas, les supprimer vous-même. En cas de doute, votre atelier spécialisé vous prêtera volontiers assistance.

Problème	Cause possible	Remède
Le moteur ne démarre pas.	Câble de branchement pas raccordé ou défectueux.	Vérifiez le câble, branchez-le ; si nécessaire changez-le ou faites-le réparer par un spécialiste.
	Fusible/disjoncteur du secteur domestique surchargé.	Réarmez le disjoncteur, utilisez le cas échéant une prise protégée par un disjoncteur supportant un plus fort ampérage, ou faites-en installer une par un spécialiste.
	Bloc fiche/commutateur défectueux.	Confiez la réparation à un atelier spécialisé.
Le moteur bourdonne mais ne tourne pas.	La tondeuse se trouve dans des herbes hautes.	Amenez la tondeuse sur une surface où l'herbe est courte.
	Lames bloquées.	Débranchez la fiche mâle de la prise secteur et supprimez la cause du blocage.
Le moteur s'éteint subitement.	Fiche mâle mal fixée dans la prise secteur.	Vérifiez le câble de branchement, vérifiez qu'il est bien accroché dans le frein à câble, rebranchez la fiche mâle dans la prise de secteur.
	la protection anti-surcharge a disjoncté (selon le modèle).	Débranchez la fiche mâle de la prise secteur, supprimez la cause de l'obstruction dans l'orifice d'éjection, attendez env. 30 minutes puis rallumez l'appareil.
Bruits inhabituels (claquements, bruits de ferraille, vibrations).	Vis, écrou ou autres pièces de fixation desserrées.	Fixez les pièces ; si les bruits persistent : Rendez-vous dans un atelier spécialisé.
Fortes vibrations.	Arbre de coupe endommagé ou lame de coupe défectueuse.	Éteignez immédiatement l'appareil. Faites remplacer les pièces endommagées par un atelier spécialisé.
L'entraînement des roues ne fonctionne pas.	Courroie trapézoïdale ou transmission défectueuse.	Faites remplacer les pièces endommagées dans un atelier spécialisé.

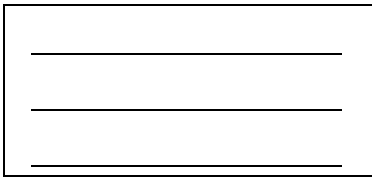
Problème	Cause possible	Remède
Coupe pas nette ou la vitesse de rotation diminue.	Herbe trop haute.	Réglez l'appareil sur une hauteur de tonte plus élevée. Passez-le deux fois au besoin.
L'herbe reste au sol ou le bac/sac de ramassage d'herbe ne se remplit pas.	Herbe trop humide.	Laissez le gazon sécher.
	Orifice d'éjection bouché.	Débrancher la fiche mâle de la prise secteur, supprimer la cause de l'obstruction.
	Lame émoussée.	Faites remplacer la lame dans un atelier spécialisé ou faites-la réaffûter.
	Bac de ramassage plein.	Arrêter la tondeuse, vider le dispositif de ramassage d'herbe.
	Bac de ramassage encrassé.	Arrêter la tondeuse, nettoyer les fentes d'aération dans le dispositif de ramassage.

Indice

Per la vostra sicurezza	20
Montaggio dell'apparecchio	22
Modalità d'uso	22
Consigli per la cura del prato	24
Trasporto	24
Manutenzione / Pulizia	24
Periodi di inutilizzo	25
Garanzia	25
Diagnosi ed eliminazione dei guasti	27

Indicazioni sulla targhetta d'identificazione

Questi dati sono importantissimi per la successiva identificazione, per l'ordinazione dei ricambi dell'apparecchio e per il servizio assistenza clienti. La targhetta delle caratteristiche si trova vicino al motore. Riportate tutti i dati della targhetta d'identificazione del vostro apparecchio nello specchietto sottostante.



Questi ed altri dati sull'apparecchio sono riportati sulla separata dichiarazione di conformità CE, che è parte integrante di questo libretto d'istruzioni.

Figure



Aprire le pagine con figure all'inizio del libretto d'istruzioni.

In questo libretto d'istruzioni per l'uso si descrivono diversi modelli. Le figure possono differire in qualche dettaglio dall'apparecchio acquistato.

Per la vostra sicurezza

Usare corretto dell'apparecchio

Quest'apparecchio è destinato esclusivamente

- all'impiego secondo le descrizioni ed istruzioni di sicurezza fornite in questo libretto d'istruzioni per l'uso;
- per falciare superfici erbose della casa e nel giardinaggio ricreativo.

Qualsiasi altro uso non è regolare. L'uso irregolare comporta l'estinzione della garanzia ed la ricsuzione di qualsiasi responsabilità da parte del costruttore. L'utilizzatore risponde di tutti i danni ai terzi ed alle loro proprietà.

Le modifiche abusive apportate all'apparecchio escludono una responsabilità della casa produttrice per i danni da esse risultanti.

Osservare le istruzioni di sicurezza e per l'uso

E' necessario che l'operatore della macchina legga attentamente questo manuale di istruzioni prima di utilizzare la macchina per la prima volta. Seguire le istruzioni e conservare il manuale per un utilizzo successivo. Vietare l'uso dell'apparecchio ai bambini e ad altre persone, che non conoscono queste istruzioni per l'uso. In caso di cambio del proprietario, consegnare questo libretto d'istruzioni per l'uso unitamente all'apparecchio.

Avvertenze generali relative alla sicurezza

Questo capitolo riporta le istruzioni di sicurezza generali. Gli avvisi di pericolo, riferiti particolarmente a singole parti dell'apparecchio, funzioni o attività, si trovano nei passi corrispondenti di queste istruzioni.

Prima d'iniziare il lavoro con l'apparecchio

Le persone che utilizzano l'apparecchio non devono essere sotto l'influenza di sostanze inebrianti, come p. es. alcool, droghe o medicinali.

L'uso dell'apparecchio è vietato alle persone d'età inferiore a 16 anni – disposizioni locali possono stabilire l'età minima dell'utilizzatore.

Questo apparecchio non è previsto per essere impiegato da persone (compresi i bambini) con ridotte capacità fisiche, sensoriali o mentali o privi di esperienza e/o di competenze specifiche, a meno che non siano sorvegliate da una persona responsabile della loro sicurezza o non abbiano da questa ricevuto istruzioni per l'uso corretto dell'apparecchio.

I bambini devono essere sorvegliati per garantire che non giochino con l'apparecchio.

Prima d'iniziare il lavoro, prendere confidenza con tutti i dispositivi, gli elementi di comando e con il loro funzionamento.

All'aperto usare solo cavi di collegamento omologati per tale uso ed adeguatamente contrassegnati, per es. H07RN – F 3 x 1,5 mm² (max. 50 m).

Gli elementi di connessione dei cavi di collegamento devono essere impermeabili ed eseguiti in gomma o rivestiti di gomma.

Prima di ogni impiego controllare se i cavi di collegamento sono danneggiati, incrinati o ingarbugliati. Spegnerne a tal fine l'apparecchio ed estrarre la spina d'alimentazione. Usare solo cavi di collegamento in perfetto stato.

Prima dell'uso controllare,

- se il raccogliherba funziona e la valvola d'espulsione chiude correttamente. Sostituire immediatamente le parti danneggiate, usurate o mancanti.
- se gli utensili di taglio, i perni di fissaggio e tutto il gruppo di taglio sono usurati o danneggiati.

Al fine di escludere squilibri, fare sostituire da un'officina specializzata sempre il set completo delle parti usurate o danneggiate.

– se il cavo fra il motore e la combinazione interruttore/spina è danneggiato. Fare sostituire immediatamente il cavo danneggiato in un'officina specializzata.

I ricambi e gli accessori devono avere i requisiti stabiliti dal produttore.

Utilizzare perciò solo ricambi originali ed accessori originali oppure i ricambi e gli accessori autorizzati dal produttore.

Fare eseguire le riparazioni esclusivamente dall'officina specializzata.

Durante il lavoro con l'apparecchio

Durante il lavoro con oppure a questo apparecchio indossare un abbigliamento adeguato, come per esempio:

- calzature di sicurezza,
- pantaloni lunghi,
- abiti aderenti,
- occhiali protettivi.

Usare l'apparecchio solo nello stato tecnico prescritto e fornito dalla casa produttrice.

Prima di eseguire interventi di qualsiasi tipo sulla macchina

Per proteggersi da lesioni, prima di qualsiasi lavoro (ades. lavori di manutenzione e di regolazione) a questo apparecchio

- spegnere il motore,
- attendere che tutte le parti mobili si siano fermate completamente,
- estrarre la spina di alimentazione,
- lasciare raffreddare il motore (ca 30 minuti).

Dopo il lavoro con l'apparecchio

Estrarre sempre la spina di alimentazione prima di allontanarsi dall'apparecchio.

Dispositivi di sicurezza

Figura 1

Pericolo

Non usare mai un apparecchio con dispositivi di sicurezza danneggiati o non montati.

Leva di sicurezza (1)

La leva di sicurezza serve per la vostra sicurezza, per arrestare in caso di emergenza motore e gruppo lame.

È vietato cercare d'aggirare la sua funzione.

Valvola d'espulsione (2) o paracolpi (3)

La valvola d'espulsione/il paracolpi protegge l'utilizzatore da ferite causate dall'apparato falciante o da oggetti duri proiettati verso l'esterno. L'uso dell'apparecchio è consentito solo con la valvola d'espulsione o il paracolpi montati.

Simboli della macchina

Sull'apparecchio trovate diversi simboli in forma di autoadesivi.

Le spiegazioni dei simboli sono:



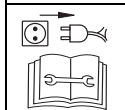
Attenzione!
Prima della messa in funzione leggere le istruzioni per l'uso!



Allontanare i terzi dalla zona di pericolo!



Prima di eseguire lavori al meccanismo di taglio estrarre la spina di alimentazione! Tenere dita e piedi lontano dagli utensili di taglio!



Prima di regolare o pulire l'apparecchio oppure prima di controllare se il cavo di alimentazione è ingarbugliato o danneggiato, spegnere l'apparecchio ed estrarre la spina di alimentazione. Tenere il cavo di collegamento lontano dagli utensili di taglio.



Tenere il cavo di collegamento lontano dagli utensili di taglio!



Non avvicinare mai le mani e/o i piedi alle parti in rotazione.

Conservare sempre ben leggibili questi simboli sull'apparecchio.

Simboli nelle istruzioni

In questo libretto d'istruzioni si usano simboli che indicano pericoli o contrassegnano avvertenze importanti. Le spiegazioni dei simboli sono:

Pericolo

Si richiama l'attenzione su pericoli relativi all'attività descritta, durante la quale sussiste un pericolo per le persone.

Attenzione


Si richiama l'attenzione su pericoli relativi all'attività descritta, che può comportare un danno per l'apparecchio.

Avvertenza

Indica informazioni e consigli d'impiego importanti.

Avvertenza per lo smaltimento

Smaltire secondo le norme locali i residui dell'imballaggio inutilizzati, gli apparecchi dismessi ecc.

 **Gli apparecchi elettrici dismessi sono materiali riciclabili, non devono essere perciò smaltiti con i rifiuti domestici!**

Vi preghiamo perciò di aiutarci fornendo il vostro contributo attivo alla tutela delle risorse ed alla difesa dell'ambiente, consegnando questo apparecchio agli esistenti centri di ritiro, se disponibili.

Montaggio dell'apparecchio

Sul foglio allegato mostriamo per mezzo di figure come montare e rendere l'apparecchio pronto per il servizio in poche operazioni.

Modalità d'uso

Pericolo

di scossa elettrica

- Impiegare per la presa di rete un interruttore salvavita (= interruttore differenziale con massimo 30 mA di corrente di scatto).
- Pericolo di morte o di lesioni personali se durante la falciatura il cavo elettrico venisse troncato. Allontanarsi in tal caso lentamente a piccoli passi dall'apparecchio. Estrarre la spina di alimentazione dalla presa. Prestare attenzione che durante la falciatura il cavo di collegamento non venga mai a trovarsi nella zona di taglio.

Infortunio

- Persone, bambini e/o animali non devono mai trattenersi in prossimità dell'apparecchio durante la falciatura. Pericolo di ferite a causa di pietre ed altri oggetti proiettati verso l'esterno.

Caduta

- Condurre l'apparecchio sempre al passo.
- Prestare particolare attenzione quando si falcia muovendosi indietro e tirando l'apparecchio verso di sé.
- Durante la falciatura su suoli in forte pendenza l'apparecchio può ribaltarsi ferendovi. Falciare procedendo in senso trasversale alla pendenza, mai verso l'alto o il basso. Non falciare superfici con pendenza superiore al 20%.
- Prestare particolare attenzione quando si cambia direzione di movimento e curare sempre la propria stabilità, specialmente su terreno in pendenza.

- Durante la falciatura in zone limite sussiste pericolo di ferite. È pericoloso falciare in prossimità di bordi, siepi o pendii ripidi. Durante la falciatura osservare la distanza di sicurezza.
- Nella falciatura su erba umida, a causa della ridotta aderenza al terreno, l'apparecchio può slittare provocando la vostra caduta. Falciate solo quando l'erba è asciutta.
- Lavorare solo alla luce del giorno o con una luce artificiale sufficiente.

Pericolo di ferite

- Si deve sempre rispettare la distanza di sicurezza dall'utensile in rotazione data dai bracci del manubrio.
- L'area di lavoro dell'operatore durante il funzionamento è dietro al braccio di guida.
- Non avvicinare mai le mani o i piedi a parti in rotazione.
- Fermare il motore se l'apparecchio deve essere ribaltato oppure trasportato su altre superfici non erbose.
- Non sollevare o trasportare mai un apparecchio con il motore in moto. Estrarre prima la spina di alimentazione dalla presa.
- Spegnerne il motore ed estrarre la spina di alimentazione quando si vogliono allentare blocchi o eliminare intasamenti nel canale di espulsione o prima di controllare, pulire, trasportare, regolare il rasaerba oppure prima di eseguire lavori all'apparecchio.
- Se si toglie il raccogliherba, si possono causare ferite a se stessi o a terzi a causa di materiale falciato o di corpi estranei proiettati verso l'esterno. Non vuotare mai il raccogliherba quando il motore è in moto. A tal fine spegnere l'apparecchio.
- Controllare il terreno, sul quale s'intende impiegare l'apparecchio, e rimuovere tutti gli oggetti che possono essere investiti e proiettati.
- Non usare l'apparecchio in presenza di cattive condizioni meteorologiche, ad es. in caso di pericolo di pioggia o di temporale.

- Se l'utensile di taglio colpisce un corpo estraneo (p. es. pietra) oppure se l'apparecchio comincia a vibrare in modo insolito: spegnere immediatamente il motore ed estrarre la spina di alimentazione. In caso di danni rivolgersi all'officina specializzata.
- Non mettersi mai innanzi alle valvole d'espulsione erba delle falciatrici.

Incidente

- Cambiando direzione con l'apparecchio si può inciampare nel cavo di collegamento e così ferirsi. Tenere il cavo sempre in modo che non venga mai a trovarsi nella zona di passaggio e di taglio.
- Condurre l'apparecchio sempre al passo.

Attenzione

Danni all'apparecchio

- Pietre, rami sparsi oppure oggetti simili possono provocare danni all'apparecchio ed al suo buon funzionamento. Prima di ogni impiego, rimuovere gli oggetti solidi dal campo di lavoro.
- Usare l'apparecchio solo in perfetto stato. Prima d'ogni uso provvedere ad un controllo a vista. Controllare specialmente eventuali danni ed il corretto fissaggio di dispositivi di sicurezza, elementi di comando elettrici, cavo sotto tensione e collegamenti a vite. Prima dell'uso sostituire le parti danneggiate.

Orari autorizzati

Osservare le norme nazionali/comunali con riferimento gli orari consentiti per l'uso (chiedere eventualmente alla propria autorità competente).

Indicazioni di posizione

Nelle indicazioni di posizione dell'apparecchio (p. es. sinistra, destra) facciamo sempre riferimento al braccio del manubrio, considerato nella direzione di lavoro dell'apparecchio.

1. Agganciare il raccoglierba

Figura 2

- Sollevare la valvola di espulsione e agganciare il raccoglierba.

2. Regolare l'altezza di taglio

Figura 3

Regolare come desiderato l'altezza di taglio dell'erba.

Possibilità di regolazione (a seconda del modello) da ca. 3 cm a massimo 9 cm.

i Avvertenza

Negli apparecchi con regolazione a ruote indipendenti regolare tutte le ruote alla stessa altezza.

Modello A:

- Svitare le ruote e portarle nella corrispondente regolazione di altezza.

Modello B:

- Tirare la linguetta ed arrestarla nella posizione desiderata.

Modello C:

- Spingere verso avanti o verso dietro la leva della regolazione centrale d'altezza ed arrestarla nella posizione desiderata.

Modello D:

- Azionare l'arresto e nello stesso tempo regolare l'altezza desiderata tirando o spingendo la maniglia/leva. Rilasciando l'arresto la regolazione selezionata si blocca.

Modello E:

- Tirare la ruota verso avanti ed innestarla nella posizione desiderata.

3. Cavo di collegamento

Figura 4

- Fissare il cavo di collegamento allo scarico di trazione del cavo.
- Collegare il cavo di alimentazione prima alla combinazione interruttore/spina sull'apparecchio e dopo ad una presa a 230 V.

4. Avviamento del motore



Pericolo
Tenere mani e piedi lontani dall'apparato falciante.



- All'avviamento non ribaltare l'apparecchio.
- Nel tentativo di avviare l'apparecchio in erba alta il motore può surriscaldarsi e subire danni.

Figura 5

- Deposare l'apparecchio su una superficie piana possibilmente con erba corta o poca erba.
- Stando dietro all'apparecchio – premere e mantenere premuto il pulsante di arresto.
- Tirare e mantenere tirata la leva di sicurezza, rilasciare il pulsante di arresto.

Il motore e l'utensile di taglio girano. Ora si può iniziare il lavoro.

5. Inserire/disinserire le ruote motrici

(solo apparecchi con ruote motrici)

Figura 9

Inserire le ruote motrici :

- Tirare e mantenere la leva.

Disinserire le ruote motrici :

- Rilasciare la leva.

6. Arresto del motore

- Rilasciare la leva di sicurezza. Il motore e l'utensile di taglio si fermano dopo breve tempo.

7. Togliere e vuotare il raccoglierba

Figura 2

Se sul terreno resta erba tagliata o l'indicatore di riempimento (opzione, figura 10) indica che il cesto è pieno:

- Rilasciare la leva di sicurezza ed attendere che il motore sia fermo.
- Sollevare la valvola di espulsione e sganciare il raccoglierba.
- Vuotare il contenuto.

8. Lavorare senza raccoglierba

Togliendo il raccoglierba, la valvola di espulsione si chiude abbassandosi. Durante il lavoro senza raccoglierba, l'erba tagliata viene proiettata direttamente verso il basso.

9. Conversione alla pacciamatura

(solo per apparecchi con accessorio di pacciamatura/opzione).

Apparecchi con scarico posteriore:

Figura 7A

- Sollevare la valvola d'espulsione.
- Smontare il raccoglierba.
- Inserire il cono di pacciamatura (a seconda del modello).
- Abbassare la valvola d'espulsione.

i Avvertenza

I modelli con funzione di pacciamatura integrata non hanno bisogno di un cono di pacciamatura separato; questa funzione viene assolta da una valvola posteriore dotata di forma speciale (figura 7B).

Apparecchi con scarico laterale:

- Rimuovere lo scarico laterale; la lamiera protezione/chiusura pacciamatura chiude automaticamente (figura 8A).

10. Cambiare gli apparecchi sullo scarico laterale

(a seconda della versione)

- Se disponibile: rimuovere il raccoglierba e vuotare dalla valvola di scarico posteriore.
- Sollevare la lamiera di protezione/chiusura pacciamatura e montare lo scarico laterale (figura 8B).

11. Fine del lavoro

- Vuotare il raccoglierba.
- Staccare la spina di alimentazione dalla presa e dall'apparecchio.
- Prima di pulire l'apparecchio, sottoporlo a manutenzione, metterlo a deposito o fuori servizio, lasciare raffreddare il motore (ca. 30 minuti).

Consigli per la cura del prato

Falciare

Il prato è costituito da diversi tipi di erbe. Falciandolo spesso, crescono di più le erbe che sviluppano molte radici e formano una solida cotica erbosa. Se si falcia raramente, si sviluppano prevalentemente erbe alte ed altre erbe selvatiche (p. es. trifoglio, margherite).

L'altezza normale di un prato è ca. 4–5 cm. È consigliabile falciare solo $\frac{1}{3}$ dell'altezza totale; tagliare dunque da 7–8 cm ad altezza normale. Se possibile, non tagliare il prato a meno di 4 cm altrimenti, in caso di siccità, si danneggia la cotica erbosa. Falciare l'erba alta (p. es. dopo le vacanze) un poco alla volta fino all'altezza normale. Falciare in modo da sovrapporre sempre i bordi delle passate di falciatura.

Pacciamare (con accessorio)

Nella falciatura l'erba viene tagliata a pezzettini (di ca. 1 cm) e resta sul terreno. Al prato si conservano così molte sostanze nutritive. Per un risultato ottimale, l'erba del prato deve essere mantenuta sempre corta, vedi anche capitolo «Falciare».

Per la pacciamatura osservare le avvertenze seguenti:

- Non falciare erba bagnata.
- Non falciare mai più di max. 2 cm. della lunghezza totale dell'erba.
- Avanzare lentamente.
- Pulire regolarmente l'apparato falciante.

Trasporto

Pericolo

Prima del trasporto sopra oppure in un autoveicolo: spegnere il motore e rimuovere il cavo di collegamento.

Lasciare raffreddare il motore (ca. 30 minuti).

Per il trasporto sopra o dentro a un veicolo, fissare adeguatamente l'apparecchio contro lo spostamento accidentale.

Prima di sollevare o trasportare l'apparecchio estrarre la spina di alimentazione. Spegnerne il motore per muovere l'apparecchio su superfici, come ad es. sentieri o passi carrai.

Attenzione

Non schiacciare o piegare il cavo tra motore e combinazione interruttore/spina.

Figura 6

- Per conservare con meno ingombro l'apparecchio ripiegare il braccio del manubrio.

Manutenzione / Pulizia

Pericolo

Per proteggersi da ferite, prima di qualsiasi lavoro all'apparecchio

- spegnere il motore,
- attendere che tutte le parti mobili si siano fermate completamente,
- estrarre la spina di alimentazione,
- lasciare raffreddare il motore (ca. 30 minuti).

Manutenzione

Pericolo

Per proteggersi da ferite causate dall'apparato falciante, fare eseguire tutti i lavori, come sostituzione o rafilatura della lama di taglio, solo da un'officina specializzata (sono necessari utensili speciali).

Prima d'ogni uso

- Controllare il cavo di collegamento.
- Controllare se le viti di fissaggio sono ben strette.
- Controllare i dispositivi di sicurezza.
- Esaminare l'apparecchio – vedi il capitolo „Prima del lavoro con l'apparecchio“.

Controllare il punto di presa del giunto:

(solo apparecchi con ruote motrici)

- Quando il motore è in moto e la trazione delle ruote è disinserita, l'apparecchio non deve muoversi verso avanti.
- Quando il motore è in moto e la trazione delle ruote è inserita, l'apparecchio deve avanzare.
- Se necessario, regolare il punto di presa con la rotella zigrinata/ il dado di regolazione sulla leva della trasmissione ruote o sul tirante flessibile.

Una volta ogni stagione

- Lubrificare i punti di snodo e la molla di torsione della valvola di espulsione.
- Alla fine della stagione, fare controllare e sottoporre a manutenzione l'apparecchio da un'officina specializzata.

Pulizia

Attenzione

- Per non danneggiare parti elettriche, non spruzzare l'apparecchio con acqua.
- Pulire l'apparecchio dopo ogni uso. Un apparecchio non pulito è soggetto a danni al funzionamento ed ai materiali.

Pulizia del raccoglierba

Il modo più semplice è la pulizia subito dopo la falciatura.

- Smontare e vuotare il raccoglierba.
- Il raccoglierba può essere pulito con un forte getto d'acqua (tubo flessibile da giardino).
- Prima dell'uso successivo, attendere che il raccoglierba si asciughi completamente.

Pulire il tosaerba

Pericolo

Durante il lavoro al gruppo lame vi è pericolo di procurarsi ferite.

Per proteggersi, indossare guanti protettivi da lavoro.

Pulire l'apparecchio possibilmente subito dopo la falciatura.

- Ribaltare l'apparecchio su un lato,
- pulire il vano di taglio e la valvola di espulsione con una spazzola, uno spazzolone o straccio,
- rimettere l'apparecchio sulle ruote e rimuovere tutti i residui di erba e di sporco.

Periodi di inutilizzo

Attenzione

Danni materiali all'apparecchio

Conservare l'apparecchio (dopo il raffreddamento del motore) solo in locali puliti ed asciutti. Proteggere comunque l'apparecchio contro la ruggine in caso di messa a deposito durevole, per es. durante l'inverno.

Alla fine della stagione, oppure se l'apparecchio non viene usato per oltre un mese,

- pulire l'apparecchio e il raccoglierba.
- Per proteggere dalla ruggine tutte le parti metalliche, strofinarle con uno straccio unto d'olio (olio non resinoso), oppure spruzzarle con olio spray.

Garanzia

In ogni paese sono valide le condizioni di garanzia pubblicate dalla nostra società, o dall'importatore. Nei limiti della garanzia, eliminiamo gratuitamente guasti alla vostra macchina, se originati da difetti di materiale o di fabbricazione. In caso di garanzia siete pregati di rivolgervi al Vostro rivenditore o alla filiale più vicina.

CERTIFICATO DI GARANZIA

Gentili clienti,

i nostri prodotti sono soggetti ad un rigido controllo di qualità. Se l'apparecchio non dovesse tuttavia funzionare correttamente, ci scusiamo e vi preghiamo di rivolgervi al nostro servizio di assistenza clienti all'indirizzo indicato in questa scheda di garanzia. Siamo a vostra disposizione anche telefonicamente al numero del servizio assistenza sotto indicato. Per la rivendicazione dei diritti di garanzia vale quanto segue:

1. Queste condizioni di garanzia regolano ulteriori prestazioni di garanzia. La presente garanzia non tocca i vostri diritti al ricorso di garanzia previsti dalla legge. Le nostre prestazioni di garanzia sono per voi gratuite.
2. La prestazione di garanzia riguarda esclusivamente le anomalie riconducibili a difetti del materiale o di produzione ed è limitata all'eliminazione di queste anomalie o alla sostituzione dell'apparecchio. Tenete presente che i nostri apparecchi non sono stati costruiti per l'impiego professionale, artigianale o industriale. Un contratto di garanzia non viene concluso quando l'apparecchio viene usato in imprese commerciali, artigianali o industriali, o con attività equivalenti. Dalla nostra garanzia sono escluse inoltre le prestazioni di risarcimento per danni dovuti al trasporto o danni causati dalla mancata osservanza delle istruzioni per il montaggio o per installazione non corretta, dalla mancata osservanza delle istruzioni per l'uso (come per es. collegamento a tensione di rete o tipo di corrente non corretto), dall'uso improprio o illecito (come per es. sovraccarico dell'apparecchio o utilizzo di utensili o accessori non consentiti), dalla mancata osservanza delle norme di sicurezza e di manutenzione, dalla penetrazione di corpi estranei nell'apparecchio (come per es. sabbia, pietre o polvere), dall'impiego della forza o dall'influsso esterno (come per es. danni dovuti a caduta) e dall'usura normale e dovuta all'impiego. Ciò vale particolarmente per batterie, per esse concediamo tuttavia 12 mesi di garanzia

Il diritti di garanzia decadono quando sono già effettuati interventi sull'apparecchio.

3. Il periodo di garanzia è 2 anni e inizia alla data d'acquisto dell'apparecchio. I diritti di garanzia devono essere fatti valere prima della scadenza del periodo di garanzia, entro due settimane dopo avere accertato il difetto. È esclusa la rivendicazione di diritti di garanzia dopo la scadenza del relativo periodo. La riparazione o la sostituzione dell'apparecchio non comporta una proroga del periodo di garanzia e con questa prestazione per l'apparecchio o per pezzi di ricambio eventualmente installati non inizia un nuovo periodo di garanzia. Questo vale anche nel caso si ricorra ad un servizio sul posto.
4. Per la rivendicazione dei vostri diritti di garanzia inviate l'apparecchio difettoso franco di porto all'indirizzo sotto indicato. Allegate lo scontrino di cassa in originale o un'altra prova d'acquisto che riporti la data. Conservate bene perciò lo scontrino di cassa come prova! Indicate il motivo di reclamo nel modo più dettagliato possibile. Se il difetto dell'apparecchio rientra nella nostra prestazione di garanzia, ricevete l'apparecchio riparato o un apparecchio nuovo a stretto giro di posta.

Naturalmente effettuiamo a pagamento anche riparazioni sull'apparecchio che non rientrano o non rientrano più nella garanzia. A tale scopo inviate l'apparecchio all'indirizzo del servizio assistenza.

Diagnosi ed eliminazione dei guasti

Gli inconvenienti nel funzionamento del tosaerba hanno spesso cause elementari, che voi dovrete conoscere ed in parte eliminare da soli. In caso di dubbio, il rivenditore oppure un'officina specializzata sono ben disposti a fornire consiglio e aiuto.

Problema	Causa possibile	Rimedio
Il motore non va in moto.	Cavo di collegamento non collegato o difettoso.	Controllare il cavo, collegarlo; se necessario sostituirlo o farlo riparare dall'elettricista.
	Sovraccarico sul dispositivo di sicurezza dell'impianto domestico.	Inserire il dispositivo di sicurezza, utilizzare eventualmente un collegamento domestico con una protezione più alta o farla installare dall'elettricista.
	Combinazione interruttore/spina difettosa.	Farla riparare in un'officina specializzata.
Il motore ronza, ma non gira.	Il tosaerba si trova nell'erba alta.	Disporre il tosaerba su una superficie con erba bassa.
	Lama bloccata.	Estrarre la spina di alimentazione, eliminare il blocco.
Il motore si spegne improvvisamente.	La spina si è allentata.	Controllare il cavo, accertarsi che sia agganciato nello scarico di trazione, inserire di nuovo la spina.
	È scattata la protezione contro i sovraccarichi (a seconda del modello).	Estrarre la spina di alimentazione, eliminare l'otturazione nello scarico, attendere ca. 30 min., riaccendere.
Rumori insoliti (stridore, fracasso, battiti).	Viti, dadi o altri elementi di fissaggio allentati.	Fissare le parti, se i rumori persistono: rivolgersi ad un'officina specializzata.
Forti vibrazioni.	Albero portalama danneggiato o lama di taglio difettosa.	Spegnere immediatamente l'apparecchio. Fare sostituire le parti difettose in un'officina specializzata.
La trazione delle ruote non funziona.	Cinghia trapezoidale o ingranaggio difettosi.	Fare sostituire le parti danneggiate in un'officina specializzata.
Taglio irregolare o riduzione del numero di giri.	Erba troppo alta.	Regolare una maggiore altezza di taglio, se necessario falciare due volte.
L'erba resta a terra o il raccogliherba non si riempie.	Erba troppo umida.	Attendere che il prato si asciughi.
	Espulsore otturato.	Estrarre la spina di alimentazione, eliminare l'otturazione.
	Lama consumata.	Fare sostituire o riaffilare la lama in un'officina specializzata.
	Raccogliherba pieno.	Fermare il rasaerba, svuotare il raccogliherba.
	Raccogliherba sporco.	Fermare il rasaerba, pulire le fessure dell'aria nel raccogliherba.

Made in P. R. China

Vertrieb/Distribution/Distribuzione:

Migros-Genossenschafts-Bund, CH-8031 Zürich

Migros France S.A., F-74100 Etrembières

Migros Deutschland GmbH, D-79539 Lörrach

 M-INFOLINE
CH-0848 84 0848
www.migros.ch

DO IT+GARDEN
|''''|''''|'' **MIGROS**