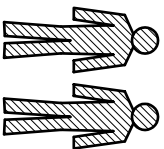


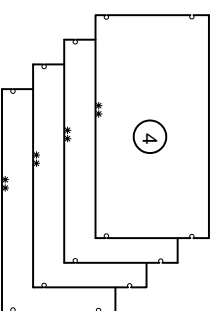
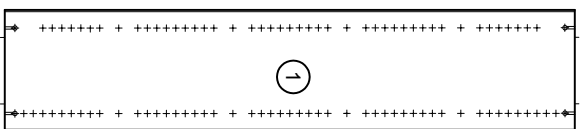
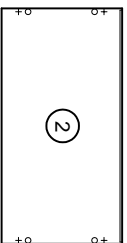
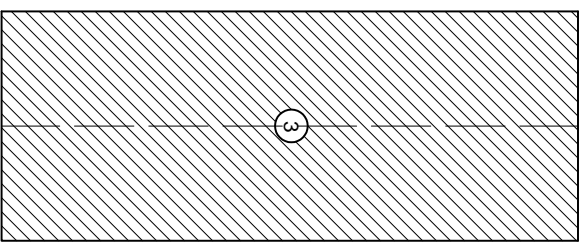
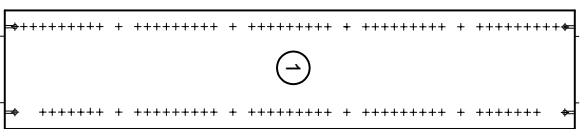
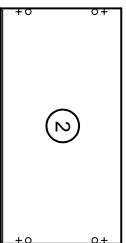
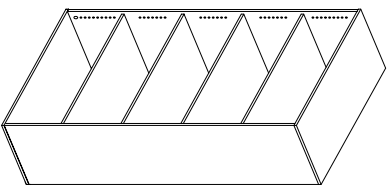
MONTAGEANLEITUNG

Instructione de montage
 Instruction of installation
 Istruzione di montaggio
 Instrucciones de montaje



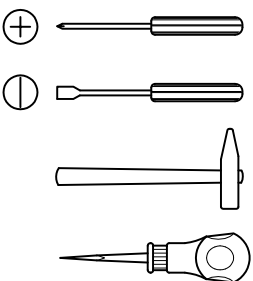
Kontrollnummer

4017.383 VARIANTA

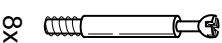


benötigtes Werkzeug

outils necessaires
 tool necessary
 attrezzi necessari
 herramientas necesarias



(A)



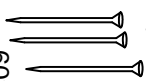
8x

(B)



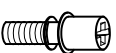
8x

(C)



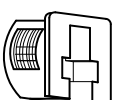
60x

(D)



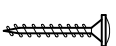
16x

(E)



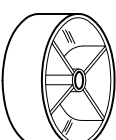
16x

(F)



4x

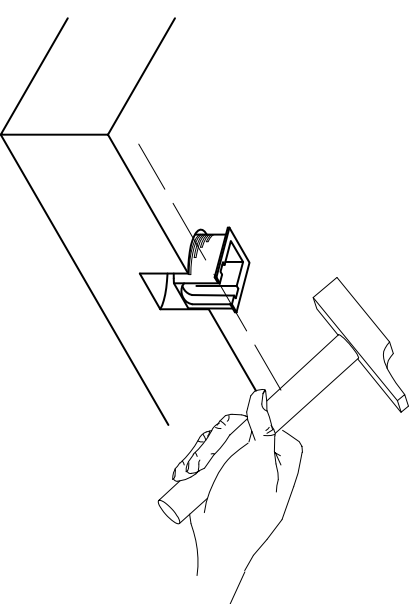
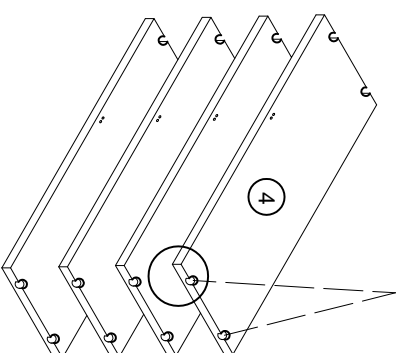
(G)



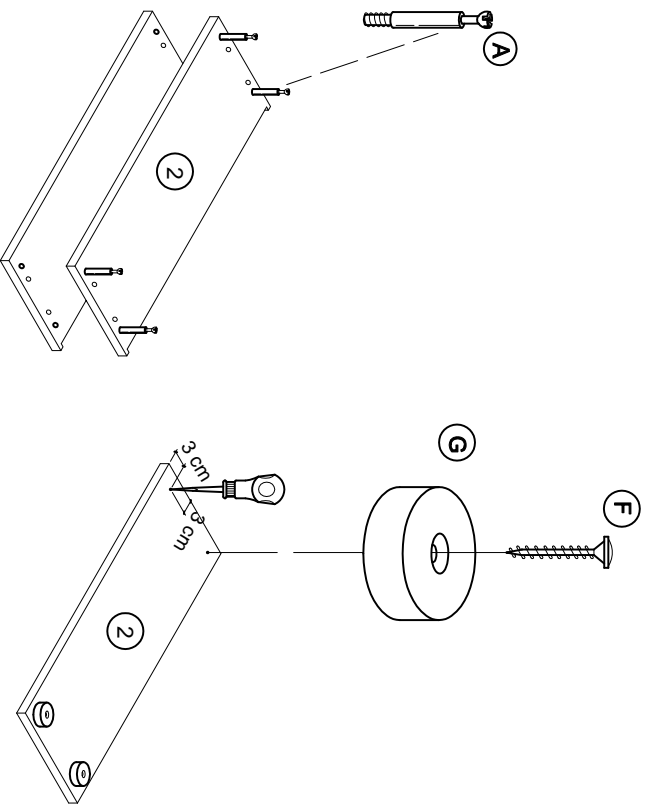
4x

1

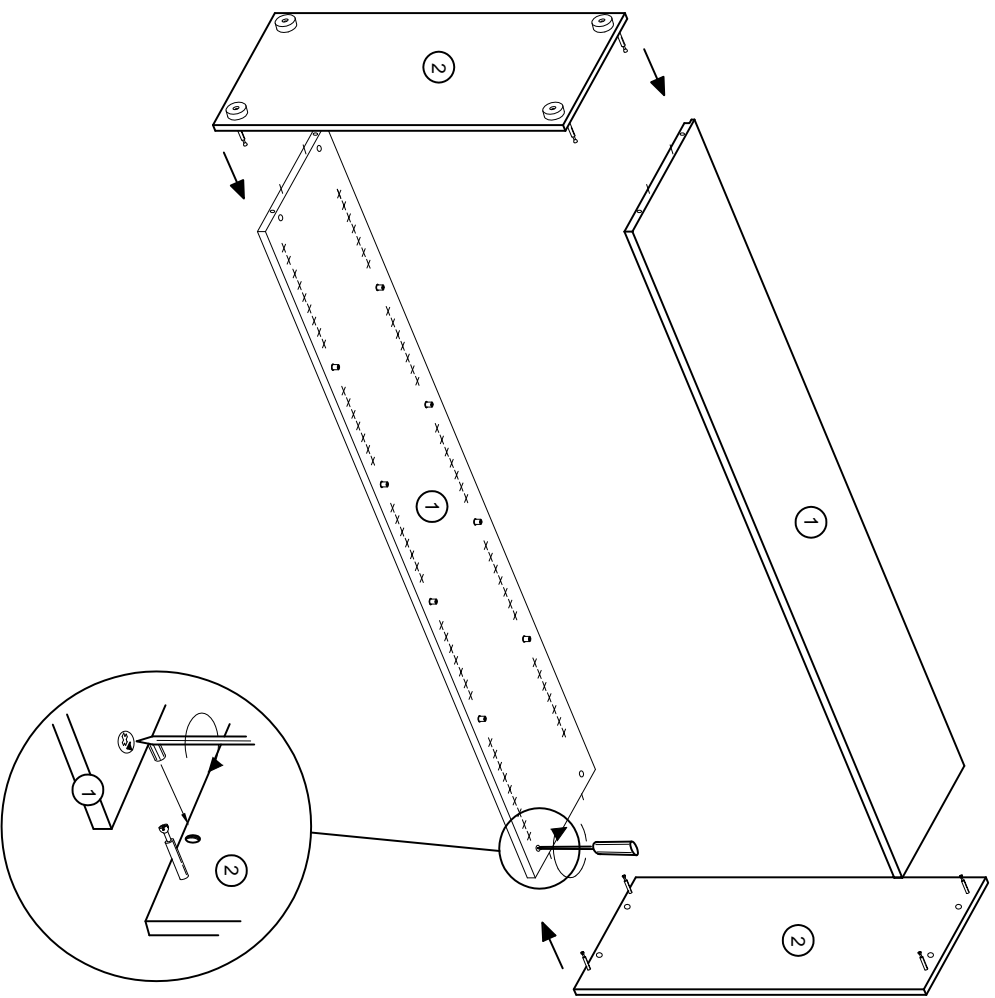
(E)



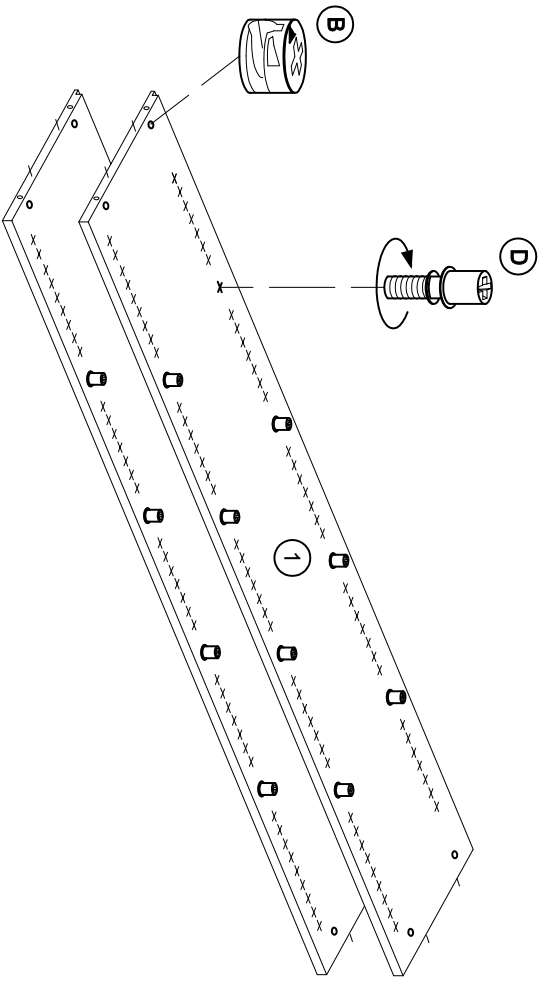
2



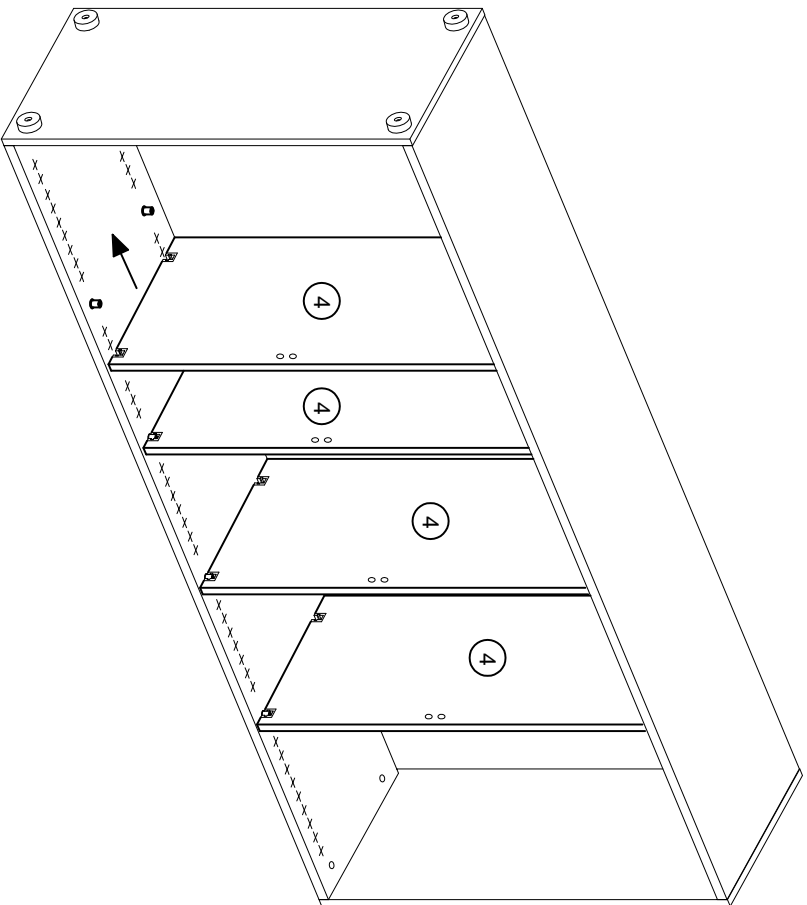
4



3



5



6

