



**Tragbares DAB+/UKW-
Radio-Gerät
DAB 19**

Bedienungsanleitung

Das Vorwort

Diese Bedienungsanleitung hilft Ihnen beim

- bestimmungsgemäßen und
- sicheren

Gebrauch Ihres Radios, im folgenden Anlage oder Gerät genannt.

Die Zielgruppe dieser Bedienungsanleitung

Die Bedienungsanleitung richtet sich an jede Person, die das Gerät

- aufstellt,
- bedient,
- reinigt
- oder entsorgt.

Die Gestaltungsmerkmale dieser Bedienungsanleitung

Verschiedene Elemente der Bedienungsanleitung sind mit festgelegten Gestaltungsmerkmalen versehen. So können sie leicht feststellen, ob es sich um

normalen Text,

- Aufzählungen oder
- ➔ Handlungsschritte

handelt.

Inhaltsverzeichnis

Sicherheit und Aufstellen des Geräts	4
Sicherheit	4
Umgang mit Batterien	5
Aufstellen des Geräts	6
Die Beschreibung des Geräts.....	8
Der Lieferumfang	8
Die besonderen Eigenschaften des Geräts	8
Bedienelemente	9
Wie Sie das Gerät zum Betrieb vorbereiten	11
Wie Sie die Batterien einlegen.....	11
Wie Sie den Antennenempfang verbessern	11
Wie Sie das Netzkabel anschließen	12
Wie Sie einen Kopfhörer benutzen	12
Wie Sie allgemeine Geräte-Funktionen bedienen....	13
Wie Sie das Gerät einschalten	13
Wie Sie die Lautstärke einstellen.....	13
Wie Sie das Gerät ausschalten	13
Wie Sie den Stromsparmmodus aktivieren.....	13
Wie Sie die Displayhelligkeit einstellen.....	14

Wie Sie das Gerät bedienen	14
Wie Sie den Radiobetrieb einschalten	14
Wie Sie Mono/Stereo einstellen	14
Was ist DAB	15
Wie Sie einen Suchlauf bei DAB durchführen.....	16
Wie Sie einen UKW/FM-Sender einstellen.....	16
Wie Sie Sender speichern.....	17
Wie Sie das Gerät auf Werkseinstellung zurücksetzen ..	18
Wie Sie Uhrzeit und Weckzeit einstellen	19
Wie Sie die Weckzeit einstellen	19
Wecker nach Alarm ausschalten	20
Wecker ausschalten	20
Wie Sie die SLEEP-Funktion benutzen	20
Wie Sie das Gerät reinigen	21
Wie Sie die Displayanzeigen aufrufen	21
Wie Sie Fehler beseitigen	22
Technische Daten	23
Wie Sie den Hersteller erreichen	24
Entsorgungshinweise	24

Sicherheit und Aufstellen des Geräts

Lesen Sie bitte alle Sicherheitshinweise sorgfältig durch und bewahren Sie diese für spätere Fragen auf. Befolgen Sie immer alle Warnungen und Hinweise in dieser Bedienungsanleitung und auf der Rückseite des Geräts.

Sicherheit

Vorsicht!

- Netzgerät bzw. Steckernetzteil:
 - Das Gerät darf nur an eine Netzspannung von 230 V~, 50 Hz angeschlossen werden. Versuchen Sie niemals, das Gerät mit einer anderen Spannung zu betreiben.
 - Der Netzstecker darf erst angeschlossen werden, nachdem die Installation vorschriftsmäßig beendet ist.
 - Wenn der Netzstecker des Geräts defekt ist bzw. wenn das Gerät sonstige Schäden aufweist, darf es nicht in Betrieb genommen werden.
 - Beim Abziehen des Netzkabels von der Steckdose am Netzstecker ziehen - nicht am Kabel.
- Vermeiden Sie den Kontakt des Gerätes mit Wasser oder Feuchtigkeit.
 - Um Feuergefahr und die Gefahr eines elektrischen Schlages zu vermeiden, setzen Sie das Gerät weder Regen noch sonstiger Feuchtigkeit aus. Nehmen Sie das Gerät nicht in der Nähe von Badewannen, Swimmingpools oder spritzendem Wasser in Betrieb.
 - Stellen Sie keine Behälter mit Flüssigkeit, z.B. Blumenvasen, auf das Gerät. Diese könnten umfallen, und die auslaufende Flüssigkeit kann zu erheblicher Beschädigung bzw. zum Risiko eines elektrischen Schlages führen.
 - Sollten Fremdkörper oder Flüssigkeit in das Gerät gelangen, ziehen Sie sofort den Netzstecker aus der Steckdose. Lassen Sie das Gerät von qualifiziertem Fachpersonal überprüfen, bevor Sie es wieder in Betrieb nehmen. Andernfalls besteht die Gefahr eines elektrischen Schlags.
 - Öffnen sie nicht das Gehäuse. Andernfalls besteht die Gefahr eines elektrischen Schlags.
 - Versuchen Sie niemals ein defektes Gerät selbst zu reparieren. Wenden Sie sich immer an eine unserer Kundendienststellen.
 - Öffnen Sie das Gerät auf keinen Fall – dies darf nur der Fachmann.

- Fremdkörper, z.B. Nadeln, Münzen, etc., dürfen nicht in das Innere des Gerätes fallen.
- Die Anschlusskontakte auf der Geräterückseite nicht mit metallischen Gegenständen oder den Fingern berühren. Die Folge können Kurzschlüsse sein.
- Es dürfen keine offenen Brandquellen, wie z.B. brennende Kerzen auf das Gerät gestellt werden.
- Lassen Sie Kinder niemals unbeaufsichtigt dieses Gerät benutzen.
- Überlassen Sie Wartungsarbeiten stets qualifiziertem Fachpersonal. Andernfalls gefährden Sie sich und andere.
- Das Gerät bleibt auch in ausgeschaltetem Zustand Standby mit dem Stromnetz verbunden. Ziehen Sie den Netzstecker aus der Steckdose, falls Sie das Gerät über einen längeren Zeitraum nicht benutzen. Ziehen Sie nur am Netzstecker.
- Hören Sie Radio nicht mit großer Lautstärke. Dies kann zu bleibenden Gehörschäden führen.

Umgang mit Batterien

- Achten Sie darauf, dass Batterien nicht in die Hände von Kindern gelangen. Kinder könnten Batterien in den Mund nehmen und verschlucken. Dies kann zu ernsthaften Gesundheitsschäden führen. In diesem Fall sofort einen Arzt aufsuchen!
- Normale Batterien dürfen nicht geladen, erhitzt oder ins offene Feuer geworfen werden (Explosionsgefahr!).
- Tauschen Sie schwächer werdende Batterien rechtzeitig aus.
- Tauschen Sie immer alle Batterien gleichzeitig aus und verwenden Sie Batterien des gleichen Typs.
- Auslaufende Batterien können Beschädigungen am Gerät verursachen. Wenn Sie das Gerät längere Zeit nicht benutzen, nehmen Sie die Batterien aus dem Batteriefach.
- Wiederaufladbare Batterien bzw. Akkus haben eine begrenzte Anzahl von Ladezyklen. Wenn Sie feststellen, dass die Spieldauer abnimmt, sollten Sie einen neuen Akkublock einlegen.

Vorsicht!

- Ausgelaufene oder beschädigte Batterien können bei Berührung mit der Haut Verätzungen verursachen. Benutzen Sie in diesem Fall geeignete Schutzhandschuhe. Reinigen Sie das Batteriefach mit einem trockenen Tuch.
- Normale Batterien dürfen nicht geladen, erhitzt oder ins offene Feuer geworfen werden (**Explosionsgefahr!**).
- Batterieanschluss des Akkus nicht kurzschließen! Dies führt zur Zerstörung des Akkus.

Wichtiger Hinweis zur Entsorgung:

Batterien können Giftstoffe enthalten, die die Gesundheit und die Umwelt schädigen.

- Entsorgen Sie die Batterien deshalb unbedingt entsprechend der geltenden gesetzlichen Bestimmungen. Werfen Sie die Batterien niemals in den normalen Hausmüll.
- Diese Zeichen finden Sie auf schadstoffhaltigen Batterien:



- Pb = Batterie enthält Blei
- Cd = Batterie enthält Cadmium
- Hg = Batterie enthält Quecksilber

Aufstellen des Geräts

- Stellen Sie das Gerät auf einen festen, sicheren und horizontalen Untergrund. Sorgen Sie für gute Belüftung.
- Stellen Sie das Gerät nicht auf weiche Oberflächen wie Teppiche, Decken oder in der Nähe von Gardinen und Wandbehängen auf. Die Lüftungsöffnungen könnten verdeckt werden. Die notwendige Luftzirkulation kann dadurch unterbrochen werden. Dies könnte möglicherweise zu einem Gerätebrand führen.
- Das Gerät darf nicht durch Gardinen, Decken oder Zeitungen verdeckt werden
- Stellen Sie das Gerät nicht in der Nähe von Wärmequellen wie Heizkörpern auf. Vermeiden Sie direkte Sonneneinstrahlungen und Orte mit außergewöhnlich viel Staub.

- Der Standort darf nicht in Räumen mit hoher Luftfeuchtigkeit, z.B. Küche oder Sauna, gewählt werden, da Niederschläge von Kondenswasser zur Beschädigung des Gerätes führen können. Das Gerät ist für die Verwendung in trockener Umgebung und in gemäßigtem Klima vorgesehen und darf nicht Tropf- oder Spritzwasser ausgesetzt werden.
- Sie dürfen das Gerät nur in waagerechter Position betreiben.
- Stellen Sie keine schweren Gegenstände auf das Gerät.
- Wenn Sie das Gerät von einer kalten in eine warme Umgebung bringen, kann sich im Inneren des Geräts Feuchtigkeit niederschlagen. Warten Sie in diesem Fall etwa eine Stunde, bevor Sie ihn es Betrieb nehmen.
- Verlegen Sie das Netzkabel so, dass niemand darüber stolpern kann.
- Das Gerät nur an einer geerdeten Netzsteckdose anschließen! Die Steckdose sollte möglichst nah am Gerät sein.
- Zur Netzverbindung Netzstecker vollständig in die Steckdose stecken.
- Verwenden Sie einen geeigneten, leicht zugänglichen Netzanschluss und vermeiden Sie die Verwendung von Mehrfachsteckdosen!
- Netzstecker nicht mit nassen Händen anfassen, Gefahr eines elektrischen Schlages!
- Bei Störungen oder Rauch- und Geruchsbildung aus dem Gehäuse sofort Netzstecker aus der Steckdose ziehen!
- Ziehen Sie vor Ausbruch eines Gewitters den Netzstecker.
- Wenn das Gerät längere Zeit nicht benutzt wird, z.B. vor Antritt einer längeren Reise, ziehen Sie den Netzstecker.
- Zu hohe Lautstärke, besonders bei Kopfhörern, kann zu Gehörschäden führen.
- Das Gerät nicht in der Nähe von Geräten aufstellen, die starke Magnetfelder erzeugen (z.B. Motoren, Lautsprecher, Transformatoren).
- Das Gerät nicht in einem geschlossenen und in der prallen Sonne geparkten Wagen liegen lassen, da sich sonst das Gehäuse verformen kann.

Die Beschreibung des Geräts

Der Lieferumfang

Bitte stellen Sie sicher, dass alle nachfolgend aufgeführten Zubehörteile vorhanden sind:

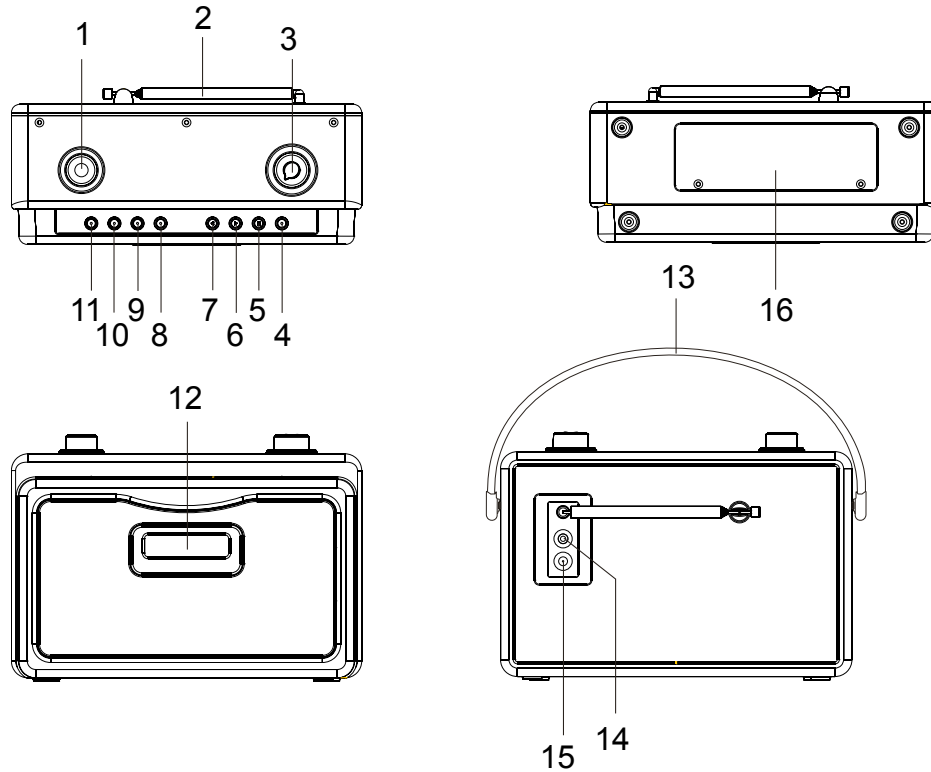
- DAB-Radio-Gerät mit Teleskop-Antenne,
- Netzkabel,
- diese Bedienungsanleitung.

Die besonderen Eigenschaften des Geräts

- Mit dem digitalen DAB-Radio steht ein neues digitales Format zur Verfügung, durch welches man kristallklaren Sound in CD-Qualität hören kann.

- Das Radio empfängt auf den Frequenzen UKW 87,5–108 MHz (analog) und DAB 174–240 MHz (digital).
- Sie können im UKW-Bereich zwischen FM (UKW) Auto (Stereowiedergabe bei genügend starkem Signal) und Mono wählen.
- Das verfügt über 20 Senderspeicherplätze.
- Wenn ein DAB-Sender gefunden bzw. eingestellt ist, wird die Uhrzeit automatisch über das DAB-Signal eingestellt.
- Das Gerät verfügt über eine Weckfunktion.
- Das kann netzunabhängig betrieben werden.

Bedienelemente



Die Beschreibung des Geräts

1	SCROLL/PRESET	<p>DAB: Taste drehen: Menüoptionen wählen Taste drücken: Menüoptionen aktivieren</p> <p>UKW: Taste lang drücken: Sendersuche, kurz drücken: mono, stereo Taste drehen: Manuelle Sendersuchen</p> <p>Timer: Taste drehen: Zeit einstellen Taste drücken: bestätigen</p>	11	STANDBY ON	Einschalten, Ausschalten des Geräts Energiesparmodus
2		DAB/UKW-Teleskopantenne	12	Display	LCD-Display
3	VOLUME	VOLUME: Lautstärkeregler im Uhrzeigersinn: lauter, gegen den Uhrzeigersinn: leiser	13		Tragegriff
4	ALARM/SNOOZE	Timer Weckfunktion, SNOOZE	14	PHONES	Kopfhöreranschluss 3,5 mm Klinkenstecker
5	SLEEP	Einstellen SLEEP-Funktion	15	AC~	Netzanschluss
6	BACKLIGHT	Hintergrundbeleuchtung	16		Batteriefach
7	INFO	Informationen einblenden			
8	MENU	Menü öffnen, Optionen einstellen			
9	PRESET	Programmierte Sender, PRESETs aufrufen bzw. speichern			
10	DAB / FM	Wahlschalter Digitalradio DAB, Analogradio FM			

Wie Sie das Gerät zum Betrieb vorbereiten

Wie Sie die Batterien einlegen

- Drehen Sie das Gerät so, dass Sie das Batteriefach 16 an der Unterseite öffnen können.
- Zum netzunabhängigen Betrieb benötigen Sie 6 alkalische Batterien, Typ Mignon, 1,5 V, AA (nicht im Lieferumfang enthalten). Achten Sie beim Einlegen auf die richtige Polung. Siehe Grafik am Batteriefach.
- Schließen Sie den Batteriefachdeckel wieder sorgfältig, so dass die Haltetaschen des Deckels im Gehäuse einrasten.

Hinweis:

Es sollte darauf geachtet werden, nur Batterien gleichen Typs zu verwenden. Verwenden Sie niemals gleichzeitig alte und neue Batterien.

- Verwenden Sie auslaufgeschützte Batterien!

Das Gerät funktioniert nur eingeschränkt mit 1,2 V Akkus.

Hinweis:

Im Batteriebetrieb funktioniert die Weck- und Sleepfunktion **nicht!**

Wichtiger Hinweis zur Entsorgung

Batterien können Giftstoffe enthalten, die die Umwelt schädigen.

- Entsorgen Sie die Batterien deshalb unbedingt entsprechend den für Sie geltenden gesetzlichen Bestimmungen. Werfen Sie die Batterien niemals in den normalen Hausmüll.

Wie Sie den Antennenempfang verbessern

Die Anzahl und Qualität der zu empfangenden Sender hängt von den Empfangsverhältnissen am Aufstellort ab. Mit der DAB-/UKW-Teleskopantenne 2 kann ein ausgezeichneter Empfang erzielt werden. Diese Antenne muss in voller Länge auf den günstigsten Empfang ausgerichtet werden.

Hinweis:

Für den Empfang von Digitalradiostationen (DAB-Betrieb) sollte die Teleskopantenne 2 unbedingt in der vollen Länge vertikal positioniert werden.

Wie Sie das Netzkabel anschließen

- ➔ Stecken Sie den Netzstecker in den Netzanschluss AC ~ 15 und in die Netzsteckdose.

Hinweis:

Ziehen Sie bei Nichtverwendung den Stecker aus der Steckdose. Ziehen Sie am Stecker und nicht am Kabel. Ziehen Sie vor Ausbruch eines Gewitters den Netzstecker. Wenn das Gerät längere Zeit nicht benutzt wird, z.B. vor Antritt einer längeren Reise, ziehen Sie den Netzstecker.

Die beim Betrieb entstehende Wärme muss durch ausreichende Luftzirkulation abgeführt werden. Deshalb darf das Gerät nicht abgedeckt oder in einem geschlossenen Schrank untergebracht werden. Sorgen Sie für einen Freiraum von mindestens 10 cm um das Gerät.

Wie Sie einen Kopfhörer benutzen



Gehörschäden!

Hören Sie Radio nicht mit großer Lautstärke über Kopfhörer. Dies kann zu bleibenden Gehörschäden führen. Regeln Sie vor der Verwendung von Kopfhörern die Gerätelautstärke auf minimale Lautstärke.

Wenn Sie einen Kopfhörer (nicht im Lieferumfang) anschließen, sind die Lautsprecher stumm geschaltet.

- ➔ Verwenden Sie nur Kopfhörer mit 3,5 Millimeter Klinkenstecker.
- ➔ Stecken Sie den Stecker des Kopfhörers in die Kopfhörer-Buchse 14 des Geräts.

Die Klangwiedergabe erfolgt jetzt ausschließlich über den Kopfhörer.

- ➔ Wenn Sie wieder über die Lautsprecher hören möchten, ziehen Sie den Stecker des Kopfhörers aus der Kopfhörer-Buchse des Geräts.

Wie Sie allgemeine Geräte-Funktionen bedienen

Wie Sie das Gerät einschalten

→ Drücken Sie die Taste STANDBY ON 11, das Gerät wird eingeschaltet. Das Display leuchtet.

Das Display leuchtet, „Welcome! Digital Radio“ erscheint, das Gerät befindet sich im Radiobetrieb.

In STANDBY ist das Gerät ausgeschaltet aber mit dem Stromnetz verbunden, das Display erlischt und die Uhrzeit erscheint.

Hinweis:

Nach dem erstmaligen Einschalten ist das Gerät im DAB-Radiobetrieb. Das Gerät führt automatisch einen Sendersuchlauf AUTOSCAN durch. Während des Suchlaufs zeigt die Displayinformation den Fortschritt an sowie die Anzahl der gefundenen Digitalradio-Stationen.

Nach Beendigung des Sendersuchlaufs wird die erste Station in alphanumerischer Reihenfolge wiedergegeben.

Werden im Modus AUTOSCAN keine Sender gefunden, erscheint „Manual tune“ im Display. Führen Sie dann die manuelle Sendersuche durch.

Wie Sie die Lautstärke einstellen

Drehen Sie den Regler VOLUME 3, um die gewünschte Lautstärke einzustellen.

- Im Uhrzeigersinn drehen – lauter,
- Gegen den Uhrzeigersinn drehen – leiser.

Wie Sie das Gerät ausschalten

→ Um das Radio auszuschalten, Taste STANDBY ON 11 drücken.

Das Display erlischt und die Uhrzeit erscheint.

In dieser Stellung ist das Gerät ausgeschaltet aber mit dem Stromnetz verbunden.

Wie Sie den Stromsparmodus aktivieren

Das Gerät verfügt über eine Stromsparmfunktion, die eine Leistungsaufnahme unter 1 Watt im Standby-Modus ermöglicht.

Hinweis:

Die Weckfunktion, die Uhr sowie die SLEEP-Funktion sind außer Betrieb. **Sie erkennen den aktiven Stromsparmmodus daran, dass in Standby keine Uhrzeit angezeigt wird!**

- ➔ Zum Aktivieren des Energiesparmodus Taste STANDBY ON 11 mindestens 5 Sekunden lang drücken.

Das Display schaltet sich komplett aus.

- ➔ Zum Ausschalten des Energiesparmodus Taste STANDBY ON 11 erneut mindestens 5 Sekunden lang drücken.

HINWEIS:

Stellen Sie die Uhrzeit erneut ein!

Wie Sie die Displayhelligkeit einstellen

- ➔ Drücken Sie während das Gerät eingeschaltet ist die Taste BACKLIGHT 6, um die Beleuchtung ein- bzw. auszuschalten.

Hinweis:

Wenn Sie das Gerät mit Batterien betreiben, empfiehlt es sich, die Beleuchtung auszuschalten.

Wie Sie das Gerät bedienen

Wie Sie den Radiobetrieb einschalten

- ➔ Um das Radio einzuschalten, die Taste STANDBY ON 11 drücken. Das Radio startet im DAB-Betrieb.
- ➔ Um zu UKW/FM zu schalten, DAB/FM 10 drücken.

Das Radio spielt den zuletzt eingestellten Sender.

Hinweis:

- ➔ Wenn Sie UKW einstellen, können Sie die Teleskopantenne 2 ausrichten, um den Empfang zu verbessern.

Wie Sie Mono/Stereo einstellen

Hinweis:

In der Regel werden UKW-Sender im Stereo-Ton empfangen. Das Gerät schaltet bei Empfangsstörungen oder schwachem Signal automatisch auf Mono.

Sie können auch manuell auf Mono schalten, dadurch wird der Empfang rauschärmer.

- ➔ Drücken Sie die Taste SCROLL/PRESET 1 wiederholt, um zwischen „AUTO“ bzw. „MONO“ zu wählen.

Was ist DAB

DAB ist ein neues digitales Format, durch welches Sie kristallklaren Sound in CD-Qualität hören können. Selbst im Auto oder im Zug haben Sie somit einen guten, geräuschfreien Empfang. DAB Broadcast benutzt einen Hochgeschwindigkeits-Datenstream im Radiokanal.

Anders als bei herkömmlichen Analogradiosendern werden bei DAB mehrere Sender auf ein und derselben Frequenz ausgestrahlt. Dies nennt man Ensemble oder Multiplexe. Ein Ensemble setzt sich aus der Radiostation sowie mehreren Servicekomponenten oder Datendiensten zusammen, welche individuell von den Radiostationen gesendet werden. Infos z.B unter www.digitalradio.de oder www.digitalradio.ch.

Datenkomprimierung

Digital Radio macht sich dabei Effekte des menschlichen Gehörs zunutze. Das menschliche Ohr nimmt Töne, die unter einer bestimmten Mindestlautstärke liegen, nicht wahr. Daten, die sich unter der sog. Ruhehörschwelle befinden, können also herausgefiltert werden. Dies wird ermöglicht, da in einem digitalen Datenstrom zu jeder Informationseinheit auch die zugehörige relative Lautstärke zu anderen Einheiten gespeichert ist. In einem Tonsignal werden zudem bei einem bestimmten Grenzwert die leiseren Anteile von den lautereren überlagert. Alle Toninformationen in einem Musikstück, die unter die sog. Mithörschwelle fallen,

können aus dem zu übertragenden Signal herausgefiltert werden. Dies führt zur Reduzierung des zu übertragenden Datenstroms, ohne einen wahrnehmbaren Klangunterschied für den Hörer (MUSICAM-Verfahren).

Audio Stream

Audiostreams sind bei Digital Radio kontinuierliche Datenströme, die MPEG 1 Audio Layer 2 Frames enthalten und damit akustische Informationen darstellen. Damit lassen sich gewohnte Radioprogramme übertragen und auf der Empfängerseite anhören. In Digital Radio wird das MUSICAM Format verwendet, das zwei MPEG konforme PADs für Zusatzdaten vorsieht. Dies wird auch als PAD Datendienste bezeichnet. Digital Radio bringt Ihnen nicht nur Radio in exzellenter Soundqualität sondern zusätzliche Informationen. Diese können sich auf das laufende Programm beziehen (z.B. Titel, Interpret) oder unabhängig davon sein (z.B. Nachrichten, Wetter, Verkehr, Tipps).

DAB Radioempfang

Service Wahl und Suche

Das Gerät startet automatisch den Sendersuchlauf, wenn es eingeschaltet wird. Sollte kein Sender empfangen werden, erscheint "Signal N/A" auf dem Display. "Signal N/A" bedeutet, dass entweder kein Empfang oder nur sehr schwacher Empfang möglich ist. In dem Fall müssten Sie den Standort wechseln.

Wie Sie einen Suchlauf bei DAB durchführen

Automatische Sendersuche

Sie können den Suchlauf entweder als „Local scan“ oder als „Full scan“ durchführen. Wir empfehlen stets den „Full scan“-Suchlauf durchzuführen, da dabei alle DAB Band III – Kanäle gescannt und somit alle Sender gefunden werden.

Nach Beendigung des Suchlaufes wird der erste Sender in alphanumerischer Reihenfolge wiedergegeben.

- ➔ Drücken Sie die Taste MENU 8 und wählen Sie durch Drehen von SCROLL 1 **Autoscan Full**. (oder **Autoscan Local**). Bestätigen Sie durch Drücken von SCROLL 1. Im Display erscheinen der Fortschrittsbalken. Die gefundenen Sender werden automatisch gespeichert
- ➔ Sie können die gefundenen Sender am Gerät prüfen. Dazu SELECT 1 drehen.
- ➔ Um einen Sender auszuwählen, SCROLL 1 drücken.

Manuelle Sendersuche

- ➔ Drücken Sie die Taste MENU 8 und wählen Sie durch Drehen von SCROLL 1 **Manual tune**.
- ➔ Bestätigen Sie durch Drücken von SCROLL 1.

- ➔ Durch Drehen von SCROLL 1 können Sie durch die DAB-Kanäle 5A bis 13f und jeweilige Frequenzen schalten. Erscheint die gewünschte Frequenz im Display, drücken Sie SCROLL 1. Der Name des Ensembles/Multiplexes erscheint.
- ➔ Drücken Sie die Taste SCROLL 1, um das Ensemble zu öffnen, der erste Sender des Ensembles wird angezeigt.
- ➔ Um einen Sender auszuwählen, SCROLL 1 drehen und bei gewünschtem Sender SCROLL 1 drücken.

Hinweis:

Für den Empfang von Digitalradiostationen (DAB-Betrieb) sollte die Teleskopantenne 2 unbedingt in der vollen Länge vertikal positioniert werden.

Wie Sie einen UKW/FM-Sender einstellen

- ➔ Um zu UKW/FM zu schalten, DAB/FM 10 drücken.

Im Display erscheint der Sendername oder die Frequenz, wenn kein RDS-Signal empfangen wird.

Manuelle Senderwahl

- ➔ Drehen Sie den Einstellregler SCROLL 1, um den gewünschten Sender einzustellen. Das Display zeigt Frequenz an.

Automatische Senderwahl

- Drehen Sie SCROLL 1, um die Suchlaufrichtung festzulegen (aufwärts, abwärts)
- Drücken Sie SCROLL 1 und halten Sie die Taste gedrückt, um den automatischen Sendersuchlauf zu starten. Im Display erscheint „SEARCHING“, der automatische Sendersuchlauf wird gestartet.

Wird ein UKW-Sender mit ausreichend starkem Signal gefunden, stoppt der Suchlauf und der Sender wird wiedergegeben.

Hinweis:

Für die Einstellung schwächerer Sender benutzen Sie bitte die manuelle Senderwahl.

Wie Sie Sender speichern

Der Programm-Speicher kann bis zu 10 Stationen im DAB-Bereich sowie 10 Sender im UKW-Bereich speichern.

Hinweis:

Die gespeicherten Sender bleiben auch bei Stromausfall erhalten.

- Den gewünschten Sender einstellen.
- Taste PRESET 9 drücken und gedrückt halten, „EMPTY PRESET #“ erscheint, der Programmplatz blinkt im Display.

- Lassen Sie die PRESET-Taste wieder los und drehen Sie SCROLL 1 bis die gewünschte Programmplatz-Nummer erscheint.
- Zur Bestätigung SCROLL 1 drücken, um den eingestellten Sender auf den Programmplatz zu speichern. „PRESET # SAVED“ erscheint im Display.
- Speichern weiterer Sender: Vorgang wiederholen. Hinweis: Führen Sie die Wahl der Programmplatznummer und die Bestätigung innerhalb von 5 Sekunden durch. Ansonsten wird der Vorgang ohne Speicherung abgebrochen.

Anwählen der programmierten Stationen

- Taste PRESET 9 drücken und durch Drehen von SCROLL 1 die gespeicherten Programmplätze wählen.
- Taste SCROLL 1 drücken, um den gewählten Sender wiederzugeben, „PRESET # loaded“ erscheint im Display.

Haben Sie keinen Sender auf den gewählten Programmplatz gespeichert, erscheint „Empty PRESET #“.

Löschen einer Programmplatz-Speicherung

- Neuen Sender auf die jeweilige Preset-Taste speichern.

Wie Sie das Gerät auf Werkseinstellung zurücksetzen

Wenn Sie den Standort des Gerätes verändern, z.B. bei einem Umzug, sind möglicherweise die gespeicherten DAB-Sender nicht mehr zu empfangen. Mit dem Zurücksetzen auf Werkseinstellungen können Sie in diesem Fall alle gespeicherten Sender löschen, um gleichzeitig einen neuen Sendersuchlauf zu starten.

- Gerät mit Netz verbinden.
- Gerät mit STANDBY/ON 11 einschalten.
- Drücken Sie MENU 8 und halten Sie die Taste gedrückt.
- „Press SELECT to confirm reset“ erscheint im Display.
- Lassen Sie die Taste MENU 8 los und bestätigen Sie durch Drücken der Taste SCROLL 1.
- Das Gerät führt einen Neustart durch, im Display erscheint „Restarting...“.

- Schalten Sie das Gerät mit STANDBY/ON 11 wieder ein. Das Gerät führt einen automatischen Sendersuchlauf „Autoscan“ durch.
- Nach ca. 1 Minute ist der Suchlauf beendet, der erste Sender in alphanumerischer Reihenfolge wird wiedergegeben.

Hinweis:

Alle zuvor gespeicherten Sender werden gelöscht.

Wie Sie Uhrzeit und Weckzeit einstellen

Hinweis:

Überprüfen Sie nach der Inbetriebnahme und der erstmaligen Nutzung des Radios die Uhrzeit und stellen Sie diese ggf. neu ein. Die Uhrzeit wird automatisch über das DAB-Signal eingestellt.

Hinweis:

Im Batteriebetrieb funktioniert die Weckfunktion **nicht!**

Wie Sie die Weckzeit einstellen

- ➔ Drücken Sie die Taste ALARM/SNOOZE 4 und halten Sie die Taste gedrückt, bis **Alarm Setting** erscheint.
- ➔ Drehen Sie SCROLL 1, um die Stunde einzustellen.
- ➔ Bestätigen Sie durch Drücken von SCROLL 1.
- ➔ Stellen Sie dann mit SCROLL 1 die Minuten ein (drehen, drücken).
- ➔ Stellen Sie durch Drehen von SCROLL 1 die Quelle ein. Sie können zwischen
 - DAB-Radio PRESET 01-10,
 - UKW-Radio PRESET 01- 10,
 - oder Buzzer Tone 1, 2 (Signal) wählen.

- ➔ Bestätigen Sie durch Drücken von SELECT.
- ➔ Wählen Sie mit VOLUME vor dem Ausschalten des Gerätes die gewünschte Wecklautstärke und schalten Sie danach das Gerät aus.

Wecker aktivieren

- ➔ Drücken Sie die Taste ALARM/SNOOZE 4 wiederholt, um durch die verschiedenen Weckfunktionen Alarm Off, DAB Preset#, FM Preset# oder Buzzer Tone# zu schalten.

Die eingestellte Weckfunktion wird durch das Symbol im Display angezeigt.

Bei Erreichen der eingestellten Weckzeit schaltet sich das Gerät mit der gewählten Quelle und Lautstärke ein.

Hinweis:

Im Batteriebetrieb, bei Stromausfall, im Energiesparmodus oder falls versehentlich der Netzstecker gezogen wurde, funktioniert der Wecker nicht.

- ➔ Überprüfen Sie die Uhrzeit.

Wecker nach Alarm ausschalten

- Drücken Sie die Taste STANDBY/ON 11, um den Wecker ganz auszuschalten.
- Drücken Sie ALARM/SNOOZE 4, um den Wecker für ca. 5 Minuten auszuschalten. Dies können Sie während der einstündigen Alarmzeit beliebig oft wiederholen.

Hinweis:

Die Weckfunktion schaltet das Gerät am nächsten Tag zur eingestellten Weckzeit wieder ein. Im Display ist weiterhin das Wecksymbol eingeblendet.

Wecker ausschalten

- Drücken Sie die Taste ALARM/SNOOZE 4 wiederholt, bis **Alarm Off** im Display erscheint. Das Wecksymbol in Standby verschwindet.

Wie Sie die SLEEP-Funktion benutzen

Sie können den Zeitraum in 15-Minuten-Schritten einstellen, nach dem sich das Gerät von 10 – 90 Minuten in jeder Betriebsart in Standby schaltet.

Im Batteriebetrieb und im aktivierten Energiesparmodus funktioniert die SLEEP-Funktion nicht.

- Drücken Sie die Taste SLEEP 5 wiederholt. Im Display wird **Sleep Timer** und die verbleibende Spielzeit dargestellt.

Nach Ablauf der eingestellten Zeit schaltet sich das Gerät automatisch in Standby.

Ein „S“ im Display zeigt eine eingestellte SLEEP-Funktion an. Erneutes Drücken von SLEEP 5 schaltet jetzt die SLEEP-Funktion aus.

Wie Sie das Gerät reinigen



Stromschlag!

Um die Gefahr eines elektrischen Schlags zu vermeiden, dürfen Sie das Gerät nicht mit einem nassen Tuch oder unter fließendem Wasser reinigen. Vor dem Reinigen Netzstecker ziehen.

ACHTUNG!

Sie dürfen keine Scheuerschwämme, Scheuerpulver und Lösungsmittel wie Alkohol oder Benzin verwenden.

- Reinigen Sie das Gehäuse mit einem weichen, mit Wasser angefeuchteten Tuch.

Wie Sie die Displayanzeigen aufrufen

Durch Drücken der Taste INFO 8 können Sie folgende Informationen einblenden:

DAB-Betrieb	FM (UKW) - Betrieb
Zeit/Datum	
Frequenz	
Audio Bit Rate	Audio-Modus mono, stereo
Signalstärke	Programmtyp
DLS: durchlaufender Text mit zusätzlichen Informationen, die die Sender u. U. bereitstellen	Radiotext
Programmtyp	
Ensemble/Multiplex Gruppenname	
Software-Version: dazu Taste INFO drücken und ca. 2 Sekunden gedrückt halten.	

Wie Sie Fehler beseitigen

Wenn das Gerät nicht wie vorgesehen funktioniert, überprüfen Sie es anhand der folgenden Tabellen.

Wenn Sie die Störung auch nach den beschriebenen Überprüfungen nicht beheben können, nehmen Sie bitte Kontakt mit dem Hersteller auf.

Probleme mit dem Gerät

Symptom	Mögliche Ursache/Abhilfe
Gerät lässt sich nicht einschalten.	Das Gerät wird nicht mit Strom versorgt. Schließen Sie den Netzstecker richtig an die Netzsteckdose an. Ggf. andere Steckdose wählen. Batterie: Legen Sie unverbrauchte Batterien ein
Es ist kein Ton zu hören.	Erhöhen Sie die Lautstärke. Ziehen Sie den Kopfhörer-Stecker aus dem Gerät, wenn Sie über Lautsprecher hören möchten. Ggf. ist die falsche Quelle gewählt worden.

Symptom	Mögliche Ursache/Abhilfe
Es ist ein Störrauschen zu hören.	In der Nähe des Geräts sendet ein Mobiltelefon oder ein anderes Gerät störende Radiowellen aus. Entfernen Sie das Mobiltelefon oder das Gerät aus der Umgebung des Geräts.
Es treten andere Bedienungsstörungen, laute Geräusche oder eine gestörte Display-Anzeige auf.	Elektronische Bauteile des Geräts sind gestört. Netzgerät: Ziehen Sie den Netzstecker. Lassen Sie das Gerät ca. 10 Sekunden von der Stromquelle getrennt. Schließen Sie das Gerät erneut an oder setzen Sie die Batterien ein.
Das Display schaltet sich nicht ein.	Gerät einschalten. Netzstecker ziehen, wieder einstecken, Gerät einschalten.

Probleme mit dem Radio

Symptom	Mögliche Ursache/Abhilfe
Es wird kein Radiosender empfangen.	Das Gerät befindet sich nicht im Radio-Modus. Taste DAB / FM drücken.
Es wird kein DAB-Signal empfangen.	Überprüfen Sie, ob in der Region DAB Empfang möglich ist. Richten Sie die Antenne neu aus. Probieren Sie, andere Sender zu empfangen.
Der Ton ist schwach oder von schlechter Qualität.	Andere Geräte, z. B. Fernseher stören den Empfang. Stellen Sie das Gerät weiter entfernt von diesen Geräten auf. Die Batterien sind erschöpft. Ersetzen Sie die Batterien durch frische. Die Antenne ist nicht ausgezogen oder ausgerichtet. Ziehen Sie die Antenne aus. Drehen Sie die Antenne, um den Empfang zu verbessern.



Technische Daten

Abmessungen Gerät (Breite x Höhe x Tiefe)	265 mm x 180 mm x 110 mm
Gewicht:	ca. 1,65 kg
Spannungsversorgung: Batterien	230 V Wechselstrom, 50 Hz, 10 W 9 V DC, 6 x 1,5 V AA
Ausgangsleistung:	2 x 1,2 W RMS
Umgebungsbedingungen:	+5 °C bis +35 °C 5 % bis 90 % relative Luftfeuchte (nicht kondensierend)
Radio: Empfangsfrequenzen: Analog Digital Band III	UKW 87,5–108 MHz DAB 174–240 MHz
Antenne:	DAB/UKW-Teleskopantenne
Kopfhörer Anschlussbuchse:	3,5 mm

Technische Änderungen und Irrtümer vorbehalten.
Die Abmessungen sind ungefähre Werte.

Richtlinien und Normen

Dieses Produkt entspricht

- der Niederspannungsrichtlinie (2006/95/EC),
- der EMV-Richtlinie (2004/108/EC) und der
- CE-Kennzeichenrichtlinie

Wie Sie den Hersteller erreichen

DGC GmbH
Graf-Zeppelin-Str. 7
D-86899 Landsberg

Entsorgungshinweise

Entsorgung der Verpackung

Ihr neues Gerät wurde auf dem Weg zu Ihnen durch die Verpackung geschützt. Alle eingesetzten Materialien sind umweltverträglich und wieder verwertbar. Bitte helfen Sie mit und entsorgen Sie die Verpackung umweltgerecht. Über aktuelle Entsorgungswege informieren Sie sich bei Ihrem Händler oder über Ihre kommunale Entsorgungseinrichtung. Vor der Entsorgung des Gerätes sollten die Batterien entfernt werden.



Erstickungsgefahr!

Verpackung und deren Teile nicht Kindern überlassen.

Erstickungsgefahr durch Folien und anderen Verpackungsmaterialien.

Wie Sie das Gerät entsorgen

Altgeräte sind kein wertloser Abfall. Durch umweltgerechte Entsorgung können wertvolle Rohstoffe wieder gewonnen werden. Erkundigen Sie sich in Ihrer Stadt- oder Gemeindeverwaltung nach Möglichkeiten einer umwelt- und sachgerechten Entsorgung des Gerätes.



Dieses Gerät ist entsprechend der Richtlinie 2002/96/EG über Elektro- und Elektronik-Altgeräte (WEEE) gekennzeichnet.

Dieses Produkt darf am Ende seiner Lebensdauer nicht über den normalen Haushaltsabfall entsorgt werden, sondern muss an einem Sammelpunkt für das Recycling von elektrischen und elektronischen Geräten abgegeben werden. Das Symbol auf dem Produkt, der Gebrauchsanleitung oder der Verpackung weist darauf hin. Die Werkstoffe sind gemäß ihrer Kennzeichnung wiederverwertbar. Mit der Wiederverwendung, der stofflichen Verwertung oder anderen Formen der Verwertung von Altgeräten leisten Sie einen wichtigen Beitrag zum Schutze unserer Umwelt.



Lebensgefahr!

Bei ausgedienten Geräten Netzstecker ziehen. Netzkabel durchtrennen und mit dem Stecker entfernen.