

BARBECUE A GAS**TOM 706341i**

Leggere interamente le istruzioni prima dell'utilizzo.

Indirizzo del produttore: SOMASIA
BAITANG Longgui District, GUANGZHOU, CINA

SOMMARIO

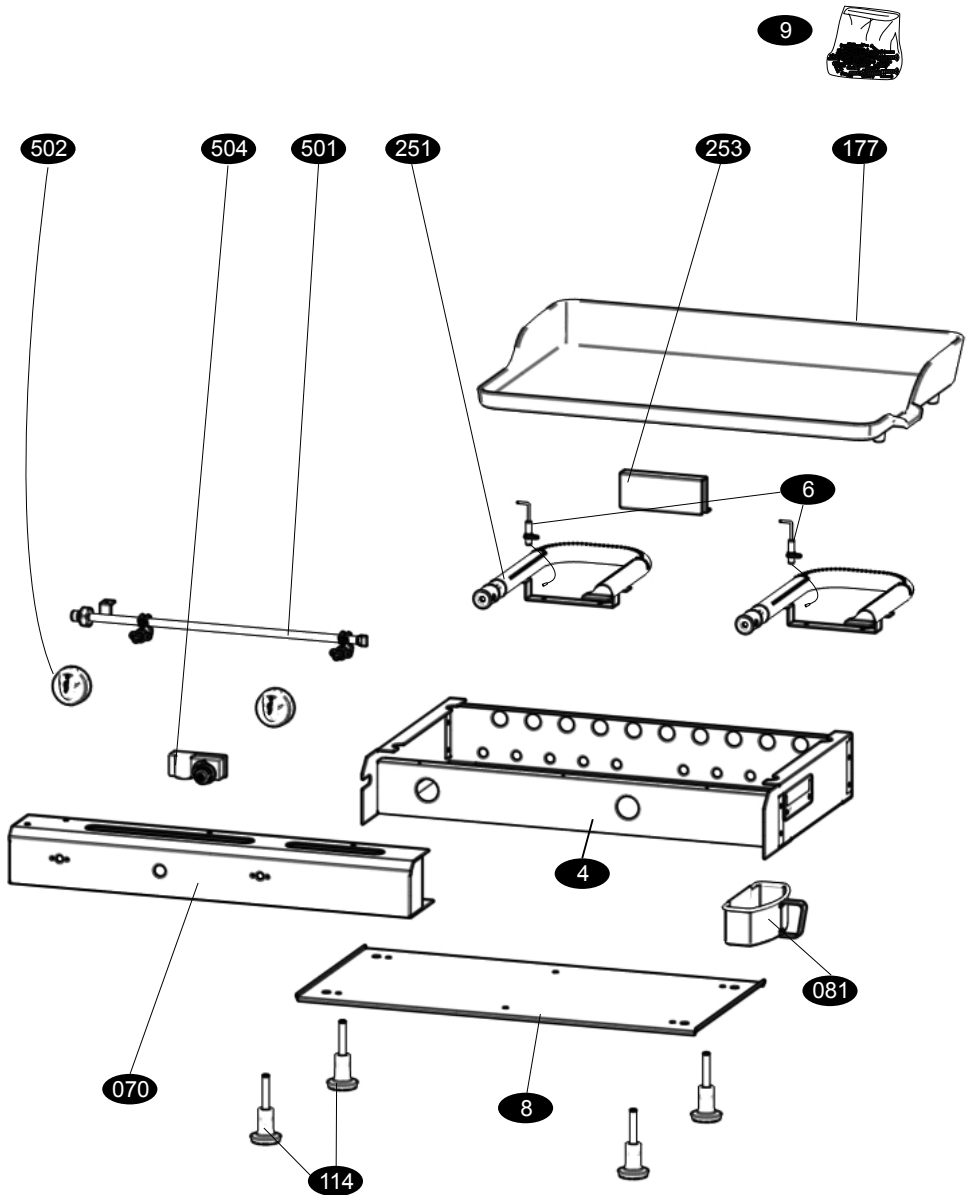
1 - Esploso	P : 3
2 - Istruzioni di montaggio	P : 4 - 6
3 - Allacciamento al gas	P : 7 à 8
4 - Prova di tenuta	P : 9
5 - Prima dell'uso	P : 9
6 - Accensione del fuoco	P : 10
7 - Accensione manuale	P : 10
8 - Utilizzo e funzionamento del grill	P : 11
9 - Pulizia e manutenzione	P : 12
10 - Trasporto e riassetto	P : 12
11 - Pezzi di ricambio	P : 12




Rif.	Descrizione	Nb.
070	QUADRO DEI COMANDI	1
501	RUBINETTERIA	1
502	PULSANTE	2
504	COMANDO DI PIEZO DOPPIO	1
4	VASCETTA	1

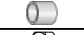

Rif.	Descrizione	Nb.
251	BRUCIATORE	2
6	PIEZO	2
253	INTERACCENSIONE	1
114	CONTATTO	4
177	PIASTRA DI COTTURA	1

Rif.	Descrizione	Nb.
081	PIATTO DI RACCOLTA GRASSI	1
8	PIASTRA	1
9	VITI	1

1 - Esploso



	6 x 35	6
	4 x 6	4
	3,8 x 9,5	14

	6 x 20	6
	Ø 6	12

2 - Instructions de montage

Dopo aver montato il barbecue a gas, collocarlo su una costruzione stabile e robusta.

Verificare che i 4 contatti (114) non siano sporgenti.

Al momento di incastrare il barbecue, fare attenzione alla rubinetteria (501) e al piatto di raccolta grassi (081).

Non collocare mai il barbecue a contatto diretto con il pavimento.

Tali controlli garantiranno una buona installazione del barbecue.

Precauzioni elementari da non dimenticare per l'installazione del barbecue nel supporto in muratura

Non collocare mai il barbecue a contatto diretto con il pavimento.

Utilizzare esclusivamente in ambienti esterni.

Collocare il barbecue su di una costruzione stabile e robusta.

Verificare che i 4 contatti (114) siano collocati su una superficie piana e non siano sporgenti.

Il blocco in muratura deve essere di dimensioni sufficienti per ospitare il barbecue.

Lasciare uno spazio di 100 mm tra i bordi del serbatoio e il gruppo in muratura.

Al momento di incastrare il barbecue, fare attenzione a non urtarlo o danneggiare la parte rubinetteria (501).

Il tubo di alimentazione del gas deve essere reso accessibile per la sua intera lunghezza, evitando di imprigionare il tubo nell'insieme in muratura.

Accertarsi che il recipiente di raccolta dei grassi (081) sia accessibile e possa essere sollevato agevolmente dal serbatoio. Questo recipiente deve essere pulito dopo ogni utilizzo del barbecue.

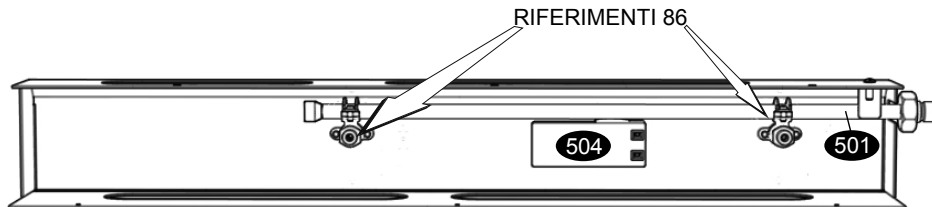
Al fine di evitare di surriscaldare l'insieme e garantire il buon funzionamento del gruppo gas, non sigillare o murare direttamente contro il contenitore del barbecue, lasciando un passaggio per la circolazione dell'aria (100 mm) attorno al serbatoio.

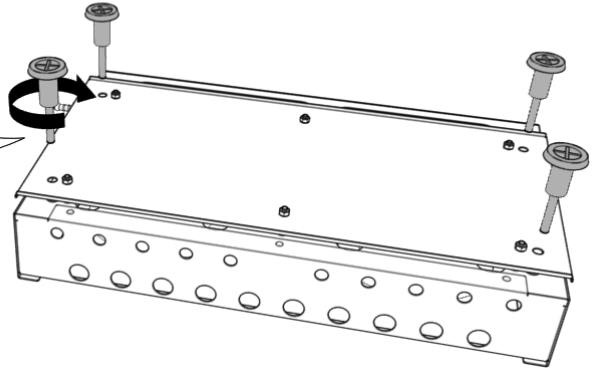
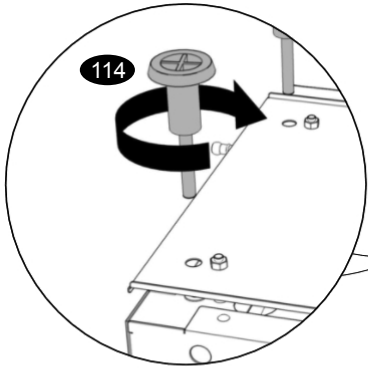
Se si appoggia il barbecue su un tavolo, utilizzare un tavolo rivestito di materiale non infiammabile (ad esempio in piastrelle, mattoni refrattari, piastra inox, vetro temperato...).

Non appoggiare mai il barbecue su un tavolo rivestito di materiale infiammabile (del tipo materie plastiche, legno...).

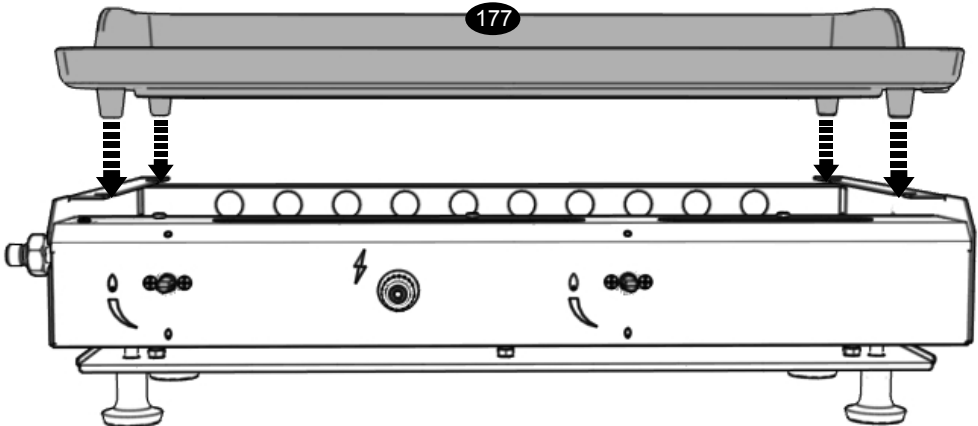
Una volta completamente freddo, proteggere l'apparecchio dalle intemperie ponendo sopra di esso un'adeguata copertura, oppure una custodia protettiva (non in dotazione).

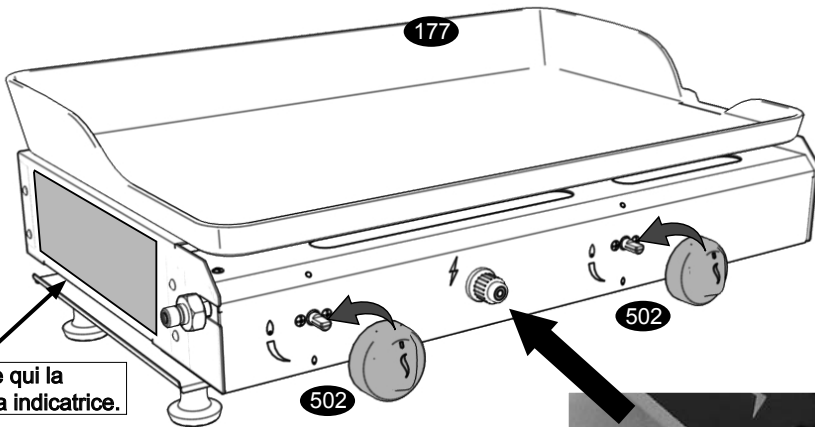
A



B

Regolare i 4 contatti per dare la pendenza.
Il sugo di cottura deve scolare verso il foro della piastra.
Verificare prima lo scolo con un bicchiere d'acqua.

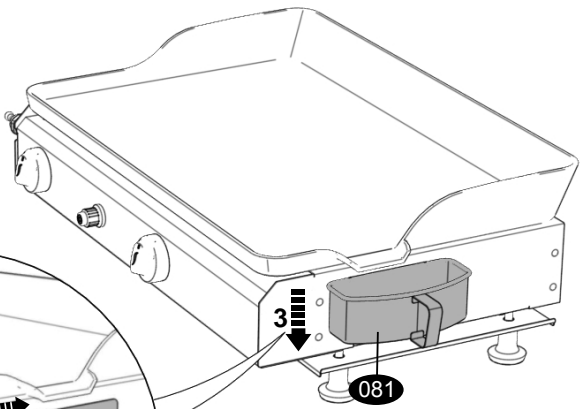
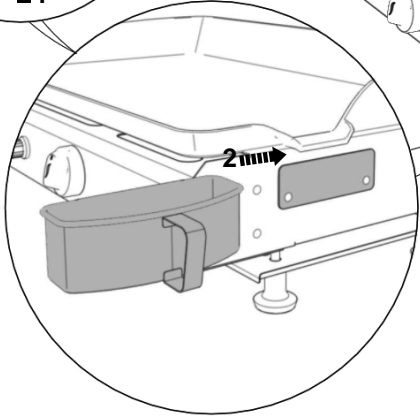
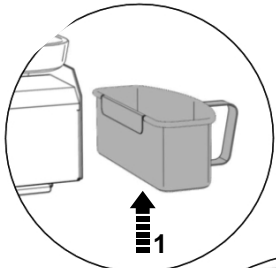
C

D

Incollare qui la
targhetta indicatrice.

<p>Completare la sezione 20-26 (solo il Proceps 27 viene fornito con questa sezione). ALLEVIARE IL CARICO DELLA CATERINA. Assicurarsi che la catterina sia correttamente montata e che il motore sia correttamente collegato.</p> <p>Completare la sezione 20-26 (solo il Proceps 27 viene fornito con questa sezione). Assicurarsi che la catterina sia correttamente montata e che il motore sia correttamente collegato.</p> <p>Completare la sezione 20-26 (solo il Proceps 27 viene fornito con questa sezione). Assicurarsi che la catterina sia correttamente montata e che il motore sia correttamente collegato.</p> <p>Completare la sezione 20-26 (solo il Proceps 27 viene fornito con questa sezione). Assicurarsi che la catterina sia correttamente montata e che il motore sia correttamente collegato.</p>	<p>Completare la sezione 20-26 (solo il Proceps 27 viene fornito con questa sezione). Assicurarsi che la catterina sia correttamente montata e che il motore sia correttamente collegato.</p> <p>Completare la sezione 20-26 (solo il Proceps 27 viene fornito con questa sezione). Assicurarsi che la catterina sia correttamente montata e che il motore sia correttamente collegato.</p> <p>Completare la sezione 20-26 (solo il Proceps 27 viene fornito con questa sezione). Assicurarsi che la catterina sia correttamente montata e che il motore sia correttamente collegato.</p> <p>Completare la sezione 20-26 (solo il Proceps 27 viene fornito con questa sezione). Assicurarsi che la catterina sia correttamente montata e che il motore sia correttamente collegato.</p>	<p>Completare la sezione 20-26 (solo il Proceps 27 viene fornito con questa sezione). Assicurarsi che la catterina sia correttamente montata e che il motore sia correttamente collegato.</p> <p>Completare la sezione 20-26 (solo il Proceps 27 viene fornito con questa sezione). Assicurarsi che la catterina sia correttamente montata e che il motore sia correttamente collegato.</p> <p>Completare la sezione 20-26 (solo il Proceps 27 viene fornito con questa sezione). Assicurarsi che la catterina sia correttamente montata e che il motore sia correttamente collegato.</p> <p>Completare la sezione 20-26 (solo il Proceps 27 viene fornito con questa sezione). Assicurarsi che la catterina sia correttamente montata e che il motore sia correttamente collegato.</p>
---	---	---

Pile LR03-AAA
non fornite

**E**

Ad ogni utilizzo, svuotare e
pulire categoricamente il piatto
di raccolta grassi (081).

TOM 706341i	Regolato	Potenza : 6 kW	CE 1312
Prodotto da SOMASIA	riferimenti : 86	Portata Nominale: Propano(G31)- 430 g/h	
Da utilizzare solo in ambienti esterni.			1312CM5644
ATTENZIONE: Parti facilmente accessibili possono essere calde. Tenere lontano dalla portata dei bambini			
Leggere attentamente le istruzioni prima dell'utilizzo.			

CH	Propano (G31) 37 mbar	I3+
-----------	-----------------------	-----

3 - Allacciamento al gas

Utilizzate esclusivamente un regolatore omologato dalle autorità dello Stato.

ATTENZIONE: il barbecue viene consegnato con un detentore di propano 37 mbar e il raccordo flessibile.

Collegare il tubo di alimentazione del gas rispettando la normativa del paese destinatario ad un estremo del rubinetto.

Verificare che il tubo di alimentazione non sia scaduto.

La lunghezza del tubo deve essere adattata alla vostra utilizzazione senza mai superare 1,5 metri regolamentari.

Ogni modifica dell'apparecchio può essere pericolosa. Non modificare l'apparecchio.

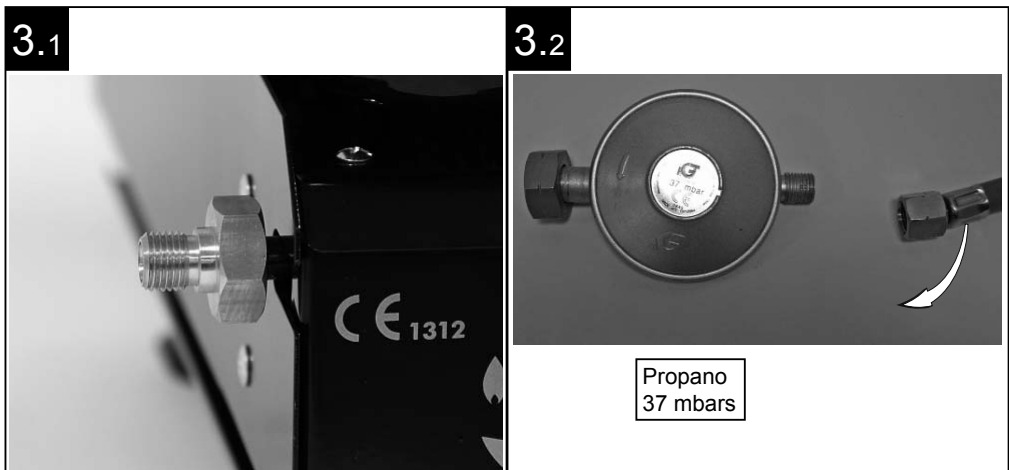
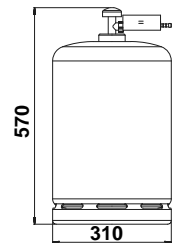
Le parti protette dal produttore o da un suo rappresentante non devono essere manipolate dall'utilizzatore.

ATTENZIONE: non utilizzare mai il barbecue senza riduttore di pressione.

Durante il funzionamento del barbecue, allontanare la bombola del gas il più possibile dalla fonte di calore, poggiandola vicino al barbecue e in nessun caso sotto l'area di cottura.

Utilizzare bombole di gas di 6 kg o 13 kg con altezza massima (Vedi disegno bombola) con compressore di 570mm e larghezza massima con compressore di 310mm.

In caso di tipico odore di gas, chiudere il rubinetto del recipiente di gas e procedere al test di tenuta stagna.



3.3



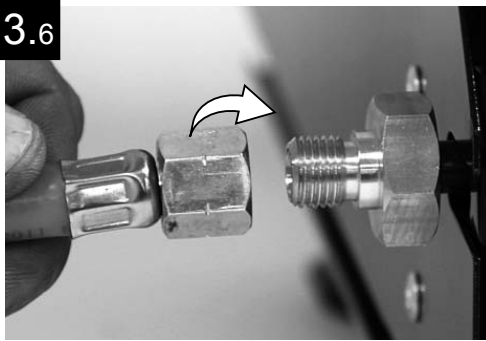
3.4



3.5



3.6



3.7



3.8



4 - Prova di tenuta

Operate all'esterno allontanando tutti i materiali infiammabili, non fumare.

Assicuratevi che i pulsanti di regolazione siano chiusi in posizione ●.

Se si utilizza un tubo a raccordo avvitato, avvitarlo sul regolatore di pressione e direttamente sul pezzo (501).

Verificate che il flessibile non sia sottoposto a sforzi di torsione

Avvitate il riduttore di pressione sulla bottiglia di gas.

Per il controllo, prendete dell' acqua con detersivo per piatti.

Mettete questo liquido in ogni punto in cui il tubo è raccordato e aprire il rubinetto della bottiglia di gas

Se produce delle bolle vuol dire che c'è una fuga di gas :

Se si utilizza un tubo a raccordo avvitato :

Verificare la presenza ed il buono stato del regolatore di pressione e del tubo a raccordo avvitato.

Verificare di aver serrato bene il regolatore di pressione sulla bombola.

Verificare di aver serrato bene i raccordi del tubo sul regolatore di pressione e sul pezzo (501).

In caso di tipico odore di gas, chiudere il rubinetto del recipiente di gas e procedere di nuovo al test di tenuta stagna.

Se la fuga non proviene né dal raccordo al riduttore di pressione né dal raccordo al rubinetto, il pezzo in cui c'è la fuga è difettoso, quindi va sostituito.

Non utilizzare mai la fiamma per verificare una fuga di gas.

5 - Prima dell'uso

Assicuratevi:

Che il vostro barbecue sia fuori dalla portata di materiali infiammabili.

Che non ci siano fughe.

Che le entrate di aria dei bruciatori non siano bloccate.

Che i fori di ventilazione non siano ostruiti.

In realtà, della polvere, un deposito ed anche delle ragnatele possono bloccare gli orifizi di entrata ma anche le tubature che vanno dal corpo del bruciatore agli iniettori.

Questo fenomeno è molto pericoloso poiché il flusso di gas e d'aria non è più sufficiente o anche completamente bloccato con il rischio che il gas si infiammi al posto sbagliato.

Che il tubo non sia in contatto con parti che possono diventare calde né sia spaccato, né abbia delle fessure.

Non utilizzare il vostro barbecue in locali chiusi.

6 - Accensione del fuoco

Assicurarsi che tutti rubinetti siano chiusi (posizione ●).

Aprire il rubinetto della bombola del gas.

❑ **Se il Barbecue è dotato di 1 Bruciatore:**

aprire la manopola su flusso pieno e premere l'accenditore piezoelettrico.

❑ **Se il Barbecue è dotato di 2 Bruciatori:**

aprire una delle due manopole su flusso pieno e premere l'accenditore piezoelettrico.

❑ **Se il Barbecue è dotato di 3 Bruciatori:**

Per accendere il bruciatore di sinistra, premere il piezo di sinistra.

Per accendere il bruciatore centrale, premere il piezo di sinistra.

Per accendere il bruciatore di destra, premere il piezo di destra.

❑ Premere sul piezzo per ottenere l'accensione del bruciatore, se non si accende, premere di nuovo 2 o 3 volte sul piezzo.

In tutti i casi previsti assicuratevi che i bruciatori funzionino osservando all'interno del serbatoio.



Se possedete un barbecue dotato di piastra, prestare particolare attenzione durante la fase di accensione.

Evitare che il gas si accumuli sulla piastra, potrebbe essere pericoloso.

Non lasciare mai il gas aperto se i fornelli non sono accesi.

Se ancora non si accende, aspettare 5 minuti prima di ricominciare l'operazione.

Non accendere mai tutti bruciatori nello stesso momento.

Per spegnere i bruciatori, riportare TUTTE le manopole in posizione ●.

Qualsiasi modifica dell'apparecchio può rivelarsi pericolosa ed è vietata.

In nessun caso i rubinetti o gli iniettori dovranno essere smontati da persone non abilitate dal produttore.

Non utilizzare mai la bombola di gas in posizione distesa.

Gli iniettori sono marcati **reperto 93** (fase A in 2 istruzioni di montaggio).

Il flusso d'aria necessario ad una buona combustione deve essere di almeno 18 m³/ora.

7 - Accensione manuale

In caso di non funzionamento del piezzo, è possibile un'accensione manuale.

Per fare ciò, accendere un fiammifero e metterlo verso il bruciatore attraverso un orificio della parte posteriore del serbatoio.

Aprire la manopola di comando corrispondente al bruciatore che si vuole accendere.

Il fuoco si infiamma, allontanare il fiammifero per evitare rischi di bruciature. (Meglio utilizzare fiammiferi lunghi, tipo camino).

8 - Utilizzo e funzionamento del grill

Raccomandazione: questo barbecue, come tutti gli apparecchi a gas, richiede un minimo di precauzioni.

Non accendere mai l'apparecchio in presenza di forte vento, non piazzare mai l'apparecchio in un luogo dove si ha corrente d'aria.

Per evitare correnti d'aria, piazzare l'apparecchio al riparo da un muro o da una barriera per evitare i ritorni di fiamma.

Attenzione: certe parti dell'apparecchio possono essere calde, si raccomanda di indossare guanti di protezione.

Utilizzare il barbecue su una superficie ben orizzontale.

Prima di ogni cottura, preriscaldare l'apparecchio per 10 minuti.

Al primo utilizzo, preriscaldare per 20 minuti con i bottoni aperti in posizione di piena portata.

Tale operazione stabilizzerà la verniciatura e libererà un odore alla prima accensione.

Non utilizzare mai carbone di legna, né pietra lavica.

Se durante la cottura i bruciatori si spengono, mettere i bottoni in posizione ●

Durante la sostituzione della bombola del gas, assicuratevi di essere lontani da ogni genere di materiale infiammabile, rifare la prova di tenuta

Durante il funzionamento, verificare che i bruciatori non siano spenti.

Non lasciare mai incustodito il grill mentre è in funzione

Utilizzare guanti protettivi e/o utensili a manico lungo per la cottura o la manipolazione degli elementi particolarmente caldi.

Possono crearsi fiammate accidentali durante l'uso del grill.

Un accumulo di grasso o di sughi di cottura di carne possono infiammarsi e provocare una temperatura eccessiva all'interno del braciere.

Rimettete i bottoni del fuoco sulla posizione del minimo per il tempo necessario a far sì che le fiamme spariscano.

Chiudere il rubinetto del recipiente di gas dopo l'uso.

Non spostare l'apparecchio durante l'utilizzo.

9 - Pulizia e manutenzione

Aspettare che l'apparecchio si sia raffreddato prima di ogni operazione di pulizia.

Assicuratevi che il rubinetto della bombola sia chiuso.

Ad ogni utilizzo:

È obbligatorio svuotare e pulire, secondo il proprio modello Barbecue, il cassetto (080) E/O il piatto di raccolta grassi (081).

Non dimenticare di ricollocare il piatto di raccolta grassi E/O il cassetto puliti, prima del successivo utilizzo.

Consigli per la pulizia:

Pulizia della piastra: quando la piastra è ancora tiepida, prendere una spatola e strofinare sulla parte superiore della piastra, facendo cadere i residui nel piatto di raccolta grassi.

Pulire la parte superiore dei bruciatori, le pareti del braciere, la griglia E/O la piastra con una spugna umida (acqua più detersivo per piatti).

Non utilizzare prodotti abrasivi.

Ogni 10 accensioni:

Togliere le polveri e le carbonizzazioni all'interno dei fuochi e pulirli affinché il loro funzionamento sia sempre costante.

Ogni 2 mesi:

Il bruciatore o i bruciatori devono essere smontati, puliti e verificati.

Gli orifizi di passaggio di aria, di gas ed i fori dei bruciatori possono essere ostruiti da nidi di insetti, ragnatele o sporcizia.

Tali problemi possono provocare una diminuzione del calore o un'inflammatione pericolosa del gas all'esterno del bruciatore o dei bruciatori.

Quindi rimontare il bruciatore o i bruciatori e lasciar asciugare prima di riutilizzare.

La manutenzione del bruciatore o dei bruciatori permette un buon funzionamento e ne diminuisce l'ossidazione.

Sostituire il bruciatore o i bruciatori se non funzionano correttamente (bruciatore forato, ecc.).

10 - Trasporto e riassetto

Non spostare mai il barbecue mentre è in funzione.

Attendere che il barbecue sia ben raffreddato prima di trasportarlo.

Quando non utilizzate il vostro barbecue, assicuratevi che la bombola del gas sia ben chiusa.

Durante l'inverno, pulire la piastra di cottura, i fornelli, il cassetto e l'interno della vasca.

Non immagazzinare il barbecue con la bombola, separarla e conservarla in un luogo ben ventilato.

Se pensate di non utilizzare il barbecue per periodi prolungati, proteggerlo in un luogo in cui non rischia di essere danneggiato o soffrire colpi esterni e, se possibile, al riparo dall'umidità.

11 - Pezzi di ricambio

Conservate queste istruzioni perché per ogni pezzo che si stacchi, bisognerà riportare il numero segnato in prima pagina e il numero del pezzo perduto o difettoso.

Per richiedere eventuali pezzi di ricambio, potete dirigerli a qualsiasi negozio o al nostro servizio post-vendita chiamando al numero: 00.33(0)3.85.32.27.50.