



# **MODE D'EMPLOI**

**AVANT D'UTILISER VOTRE CAVE À VIN**

**CONSEILS POUR LA PROTECTION DE  
L'ENVIRONNEMENT**

**PRÉCAUTIONS ET RECOMMANDATIONS  
GÉNÉRALES**

**INTRODUCTION SUR LE VIN**

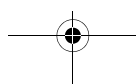
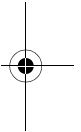
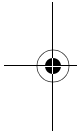
**COMMENT FAIRE FONCTIONNER LA CAVE À  
VIN**

**NETTOYAGE ET ENTRETIEN**

**DIAGNOSTIC RAPIDE**

**SERVICE APRÈS-VENTE**

**INSTALLATION**



## AVANT D'UTILISER VOTRE CAVE À VIN

L'appareil que vous venez d'acheter est une cave à vin ; il s'agit d'un produit professionnel exclusivement réservé à la conservation des vins.

**Pour utiliser au mieux votre appareil, nous vous invitons à lire attentivement les instructions relatives à son utilisation ainsi que les instructions jointes dans lesquelles vous trouverez la description de votre appareil et des conseils utiles sur la conservation des vins.**

**Conservez ce livret pour toute consultation ultérieure.**

1. Après avoir déballé l'appareil, assurez-vous que la porte ferme parfaitement. Tout dommage éventuel devra être signalé au revendeur dans un délai de 24 heures.
2. **Nous vous conseillons d'attendre au moins deux heures avant de mettre l'appareil en service afin que le circuit réfrigérant soit parfaitement efficace.**
3. Assurez-vous que l'installation et le branchement électrique ont été réalisés par un technicien qualifié, conformément aux instructions du fabricant et aux normes locales en vigueur.

## CONSEILS POUR LA PROTECTION DE L'ENVIRONNEMENT

### 1. Emballage

L'emballage est 100% recyclable et porte le symbole du recyclage.

Pour la mise au rebut, suivez les réglementations locales en vigueur.

Les matériaux d'emballage (sachets en plastique, éléments en polystyrène, etc.) doivent être tenus hors de portée des enfants car ils constituent une source potentielle de danger.

### 2. Appareil

Cet appareil a été fabriqué avec des matériaux recyclables. Pour la mise au rebut, respectez les normes relatives à l'élimination des déchets en vigueur dans le pays d'installation.

Avant la mise au rebut, rendez-le inutilisable en sectionnant le câble d'alimentation électrique. Ne le jetez pas dans la nature, mais remettez-le à un centre de collecte spécialisé qui procédera à la récupération des gaz réfrigérants.

### Information :

Cet appareil est sans CFC (le circuit de réfrigération contient du R134a) ou sans HFC (le circuit de réfrigération contient du R600a - Isobutane). Pour plus de détails, voir la plaque signalétique qui se trouve sur l'appareil.



## PRÉCAUTIONS ET RECOMMANDATIONS GÉNÉRALES

- N'utilisez la **cave à vin** que pour la conservation des vins et n'y introduisez aucun autre type d'aliment.
- Veillez à ne pas couvrir ou obturer les grilles de ventilation de l'appareil.
- Pour éviter tout risque d'étouffement et d'emprisonnement, interdisez aux enfants de jouer ou de se cacher dans l'appareil.
- Débranchez toujours le câble ou coupez le courant avant d'intervenir sur l'appareil pour son entretien ou son nettoyage.
- Le câble doit être remplacé exclusivement par un technicien agréé.

### Information

#### Pour les appareils avec Isobutane (R600a)

L'isobutane est un gaz naturel qui est sans danger pour l'environnement, mais il est inflammable. Il est donc indispensable de vous assurer que les tuyaux du circuit de réfrigération sont en parfait état.

#### Attention :

- Si vous avez rangé plusieurs bouteilles de vin, il faudra patienter quelques jours avant que la cave n'atteigne une température constante.
- Attention! La température de conservation ne doit jamais descendre sous +6 °C
- Durant le fonctionnement de l'appareil, la paroi du fond peut se recouvrir de gouttelettes ou d'un peu de glace. Ceci dépend du fonctionnement. Il n'est pas nécessaire de racler la glace ou d'essuyer les gouttelettes. La paroi du fond se dégivre automatiquement. L'eau de dégivrage est amenée automatiquement à travers un orifice d'évacuation puis recueillie dans un récipient où elle s'évapore.

#### Pour un rangement correct

- Rangez les bouteilles au milieu des grilles.
- Faites attention que les bouteilles ne touchent pas la porte vitrée lorsque vous la fermez.
- Attention : conservez les boissons alcoolisées en bouteilles hermétiquement fermées et en position verticale.
- Ne conservez pas de substances explosives dans l'appareil.
- Certaines zones présentent des températures différentes à cause de la circulation de l'air : les zones les plus froides sont celles qui sont en contact avec la paroi du fond, les plus chaudes sont à proximité de la porte vitrée.
- Conservez le vin sans l'emballage, après avoir sorti les bouteilles des caisses ou des cartons.
- La contenance maximum de bouteilles de 0,75 l - bordelaise - est la suivante : 111 bouteilles h 1400 mm, 131 bouteilles h 1600 mm.

## INTRODUCTION SUR LE VIN

### La conservation du vin

Chacun sait que le vin peut être conservé longtemps : les vins blancs installés dans un endroit approprié peuvent être conservés environ deux ans après la date des vendanges mais il convient toutefois de les consommer dans l'année qui suit. Les vins rouges légers peuvent être conservés deux ans sans problème et certains vins rouges ayant du corps peuvent résister dix ans ; les vins liquoreux, vingt ans. Lorsque vous achetez une bouteille de vin, rangez-la immédiatement à la cave ou dans un endroit approprié.

Dans le processus qui va de la culture du raisin à sa maturation et au moment des vendanges et de la vinification, trois facteurs se révèlent fondamentaux : la lumière, l'humidité de l'air et la température ambiante. Pour que le goût du vin atteigne la pleine maturation et pour lui garder tout son arôme, il est nécessaire de bien le conserver en faisant jouer ces trois facteurs.



### Lieu de conservation

Nombreux sont ceux qui ne disposent pas d'une cave souterraine. Récemment, la technologie a réussi à offrir un substitut intéressant à la cave traditionnelle. La cave à vin (format réfrigérateur) que vous venez d'acheter est un appareil spécialement conçu pour contenir et conserver correctement le vin. Elle ne permet absolument pas de conserver des fruits, des légumes ou des canettes mais seulement vos bouteilles de vin préférées. Ainsi, même si vous ne disposez pas d'une vraie cave, vous pourrez voir vieillir vos bouteilles pour les déguster quand bon vous semble.



### Mode de conservation

La première règle est de coucher les bouteilles sur un côté et de les incliner de sorte que le vin mouille le bouchon. Certains pensent que ce système fait

sentir le "bouchon". En vérité, le contact du vin avec le bouchon favorise l'élasticité de ce dernier et garantit son utilité.

Autre élément très important pour la conservation du vin : l'ordre de rangement des bouteilles : rangez vos vins comme vous voulez mais en respectant le type de vignoble, le type de vin, la zone de production, le producteur, l'année et utilisez pour cela les étiquettes de catalogage fournies. Cela vous permettra de choisir la bonne bouteille du premier coup sans les déplacer l'une après l'autre car toute vibration remet en suspension les sédimentations et risque d'altérer, à la longue, l'aspect esthétique du vin. Déplacer le moins possible vos bouteilles et laisser le vin se reposer. Évitez également de mettre les bouteilles en contact avec la paroi du fond car cela pourrait compromettre la dégivrage mais aussi abîmer les étiquettes des bouteilles à cause des gouttelettes d'eau qui tombent pendant le dégivrage.

Les étagères de rangement doivent être en bois car ce matériau absorbe très bien les vibrations éventuelles et maintient la bouteille à l'écart de la paroi qui transmet de la chaleur ou du froid.

Il est également fondamental de conserver les bouteilles de vin loin de substances ou de lieux caractérisés par de fortes odeurs qui pourraient facilement être transmises au vin. Pour éviter ce genre de problème, l'appareil que vous venez d'acheter dispose d'un filtre au charbon actif qui élimine toute impureté présente dans l'air.

### La température et l'humidité

La température représente un facteur délicat et important pour tout le cycle de vie du vin et détermine son bon développement lorsqu'il est affiné en bouteille. Pour une conservation idéale, la température doit osciller entre 8 et 12 °C. Évitez impérativement tout écart thermique rapide : une température trop élevée dilate les liquides et accélère la maturation du vin alors qu'une température trop basse (inférieure à 4 - 5 °C) peut provoquer la précipitation de tartrates, défaut qui compromet l'aspect esthétique du vin. Si par mégarde la température est descendue sous 0 °C, le vin, en congelant, risque de faire exploser le bouchon.

L'humidité aussi est très importante pour la conservation : un milieu trop sec fait resserrer le liège alors qu'un milieu trop humide favorisera le développement de moisissures et de micro-organismes nocifs. Le niveau nécessaire d'humidité relative est compris entre 50% et 70%.

### Le bouchon

Le bouchon représente un composant fondamental de la bouteille : sa qualité, choisie par le producteur du vin, est très importante pour une bonne maturation du vin. Les conditions du bouchon dépendent, même sur la bouteille que vous achèterez, exclusivement du mode d'utilisation et de stockage prévus par le producteur ou l'embouteilleur.

# COMMENT FAIRE FONCTIONNER LA CAVE À VIN

## Mise en service de l'appareil

### Mise en marche de l'appareil

L'appareil est doté exclusivement de commandes externes.

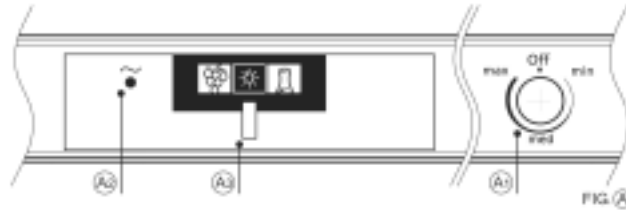
Branchez la fiche pour mettre l'appareil en marche et réglez le thermostat (Figure A1) sur une position au choix, un témoin vert s'allume (Figure A2) : l'appareil est en marche.

La cave à vin dispose d'une lampe (figure B1) qui s'allume automatiquement lorsque vous ouvrez la porte ou que vous pouvez allumer, si nécessaire, directement sur le tableau de commandes (figure A3).

Faites-la remplacer par un technicien autorisé (Service après-vente) si elle se casse ou ne fonctionne plus.

### Thermomètre (figure B2) :

L'appareil est doté d'un thermomètre numérique qui se trouve à l'intérieur du sachet livré avec l'appareil. Installez le thermomètre sur une des grilles en bois afin de connaître la température à l'intérieur de la cave à vin. Le thermomètre renferme une pile type montre, à remplacer au besoin.



## Réglage de la température

1. Pour que l'appareil fonctionne correctement, il est conseillé de régler le thermostat selon les indications mentionnées au paragraphe "Introduction sur le vin" (page 24).
2. Pour régler la température à l'intérieur du compartiment réfrigérateur, tournez le bouton de réglage du thermostat :
  - sur la position **MIN** pour obtenir une température **MOINS FROIDE** à l'intérieur du compartiment ;
  - sur la position **MED** pour obtenir une température **MOYENNE**;
  - sur la position **MAX** pour obtenir une température **PLUS FROIDE**.

Thermostat sur ● : les fonctions de l'appareil sont interrompues, de même que l'éclairage mais l'appareil reste sous tension.

### Remarque :

La température ambiante, la fréquence d'ouverture de la porte et la position de l'appareil peuvent influencer sur la température intérieure du réfrigérateur. Les positions du thermostat doivent varier en fonction de ces facteurs.



## NETTOYAGE ET ENTRETIEN

**Avant d'effectuer toute opération d'entretien ou de nettoyage, retirez la fiche de la prise de courant ou débranchez l'appareil.**

**Le dégivrage de la cave à vin est entièrement automatique.**

- La présence périodique de petites gouttes d'eau sur la paroi arrière, à l'intérieur de l'appareil, indique qu'un dégivrage automatique est en cours. L'eau de dégivrage est amenée automatiquement à travers un orifice d'évacuation puis recueillie dans un récipient où elle s'évapore.
- Nettoyez régulièrement l'orifice d'évacuation de l'eau de dégivrage en utilisant l'outil fourni avec l'appareil, pour garantir une évacuation constante et correcte de l'eau de dégivrage.
- Nettoyez régulièrement le condenseur qui se trouve à l'arrière de l'appareil, avec un aspirateur ou une brosse.

**Si nécessaire...**

1. Videz complètement la cave à vin.
2. Débranchez l'appareil.
3. Pour éviter la formation de moisissures, de mauvaises odeurs ou d'oxydation, la porte de l'appareil doit rester entrouverte (3-4 mm environ).
4. Nettoyez l'appareil.
  - Nettoyez l'intérieur avec une éponge imbibée d'eau tiède et/ou de détergent neutre. Rincez et essuyez avec un chiffon doux. N'utilisez pas de substances abrasives.
  - Nettoyez l'extérieur avec un chiffon doux imbibé d'eau. N'utilisez ni détergents abrasifs ni éponges métalliques, ni détachants (ex. acétone, trichloréthylène) ni vinaigre.
  - Nettoyez la vitre extérieure avec un produit spécifique et la partie intérieure exclusivement avec un chiffon légèrement humide; éviter d'utiliser des détergents afin de ne pas compromettre la conservation des vins.

**Charbons actifs**

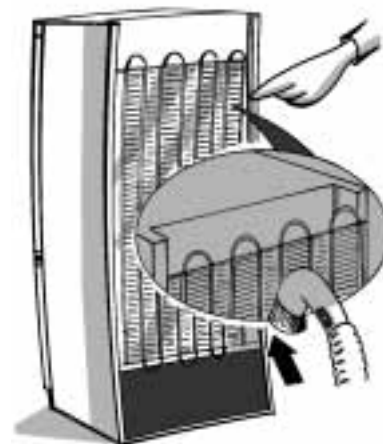
Après la température, la qualité de l'air est elle aussi déterminante pour bien conserver le vin. Pour filtrer l'air extérieur correctement, le filtre au charbon actif est fondamental car il garantit un bon échange de l'air et le prive des poussières et des odeurs éventuelles (Figure C1).

Il est possible de remplacer le filtre ; celui-ci est disponible auprès des Services Après-vente.

**Nettoyage de la grille**

Pour nettoyer correctement les grilles en chêne, utiliser un chiffon humide.

Veillez à ne pas abîmer le joint en dégageant la grille. Pour cela, il est conseillé d'ouvrir complètement la porte.



## DIAGNOSTIC RAPIDE

1. **L'appareil ne fonctionne pas.**
  - Y a-t-il une coupure de courant ?
  - La fiche est-elle correctement introduite dans la prise de courant ?
  - L'interrupteur bipolaire est-il enclenché ?
  - Le fusible n'a-t-il pas grillé ?
  - Le câble d'alimentation est-il endommagé ?
  - Le thermostat est-il sur la position ● (Arrêt) ?
2. **La température de la cave à vin n'est pas assez froide.**
  - La porte a-t-elle été fermée correctement ?
  - Les bouteilles empêchent-elles la porte de se fermer ?
  - L'appareil est-il installé près d'une source de chaleur ?
  - Le thermostat est-il sur la bonne position ?
  - La circulation de l'air à travers les ouvertures de ventilation est-elle gênée ?
3. **La température de la cave à vin est trop froide.**
  - Le thermostat est-il sur la bonne position ?
4. **L'appareil fait trop de bruit.**
  - L'installation de l'appareil a-t-elle été réalisée correctement ?
  - Les tuyaux à l'arrière se touchent-ils ou vibrent-ils ?
5. **Il y a de l'eau au fond de la cave à vin.**
  - La goulotte d'évacuation de l'eau de récupération d'eau de dégivrage est-elle bouchée ?

### Remarques :

**Les bruits de gargouillement et les bruits de détente provenant du circuit de réfrigération doivent être considérés comme normaux.**

## SERVICE APRÈS-VENTE

### Avant de contacter le Service Après-vente :

1. Vérifiez s'il n'est pas possible d'éliminer les pannes sans aide (voir "Diagnostic rapide").
2. Remettez l'appareil en marche pour vous assurer que l'inconvénient a été éliminé. Si le problème persiste, débranchez à nouveau l'appareil et répétez l'opération une heure plus tard.
3. Si le résultat est encore négatif, contactez le Service Après-vente.

### Communiquez :

- le type de panne,
- le modèle,
- le numéro de Service (numéro qui se trouve après le mot SERVICE sur la plaque signalétique placée à l'intérieur de l'appareil),
- votre adresse complète,
- votre numéro de téléphone avec l'indicatif.

**SERVICE** 0000 000 00000

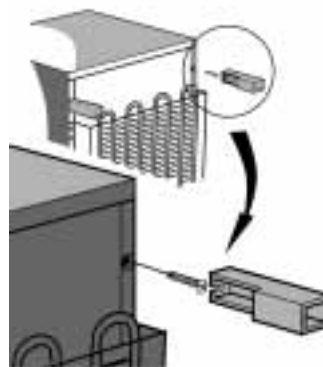


### Remarque :

**Le changement du sens de l'ouverture de la porte de l'appareil effectué par le Service Après-Vente n'est pas considéré comme une intervention sous garantie.**

## INSTALLATION

- N'installez pas l'appareil près d'une source de chaleur. Les appareils installés dans un endroit chaud, exposés aux rayons directs du soleil ou près d'une source de chaleur (radiateur, cuisinière) consomment plus d'énergie, ce qui doit être évité.
- Si ce n'est pas possible, il convient de respecter les distances minimales suivantes :
  - 30 cm des cuisinières à charbon ou à mazout;
  - 3 cm des cuisinières électriques et/ou à gaz.
- Montez les entretoises fournies à l'arrière du condenseur qui se trouve derrière l'appareil (voir figure).
- Pour un fonctionnement optimal, laissez un espace d'au moins 5 cm au-dessus de l'appareil et positionnez les autres meubles à côté à une distance suffisante pour permettre une circulation minimum de l'air.
- Positionnez l'appareil dans un endroit sec et bien aéré, à plat en réglant les pieds avant si nécessaire.
- Nettoyez l'intérieur.
- Montez les accessoires fournis.



### Branchement électrique

- **Les branchements électriques doivent être conformes aux normes locales en vigueur.**
- La tension et la puissance sont indiquées sur la plaque signalétique située à l'intérieur de l'appareil.
- **La mise à la terre de l'appareil est obligatoire aux termes de la loi.**  
Le fabricant décline toute responsabilité pour tous dommages éventuels subis par des personnes, des animaux ou des biens, par suite de la non-observation des consignes mentionnées ci-dessus.
- Si la prise et la fiche ne sont pas du même type, faites-les remplacer par un technicien qualifié.
- N'utilisez pas d'adaptateurs, de rallonges ni de prises multiples.

### Mise hors tension de l'appareil

Pour mettre l'appareil hors tension, débranchez son câble d'alimentation ou actionnez l'interrupteur bipolaire installé en amont de la prise.