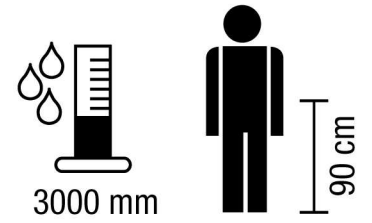
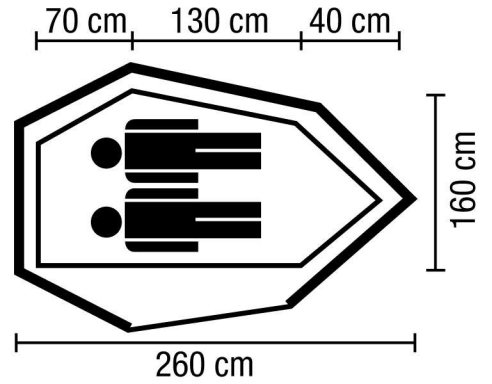


Jay

TREVOOLUTION 



 ca. 2,8 kg

4905.321

99.90

Holiday Line

deutsch

Material:

Aussenzelt: Polyester
Innenzelt: Polyester
Boden: Nylon

Stückliste:

Fiberglasgestänge: 7,9mm/332cm/Rot/ 1x
Fiberglasgestänge: 7,9mm/234cm/Blau/1x
Stahlerdnägel : 13
Abspannleinen : 6

Masse/Gewicht:

Aussenzelt: Länge 260 cm, Breite 210 cm, Höhe 95/65 cm
Innenzelt: Länge 240 cm, Breite 160 cm, Höhe 90/60 cm
Gewicht: ca. 2,8 kg

Sicherheitshinweise

Zelte sind entflammbar! Achten Sie auf die folgenden Vor-sichtsmassnahmen:
– Lampen, Koch- und Heizgeräte nicht in der Nähe der Zeltwände platzieren. Sicherheitshinweise dieser Geräte beachten. Kinder von eingeschalteten Geräten fern halten.
– Vermeiden Sie ein offenes Feuer in der Nähe des Zeltes.
– Durchgänge freihalten.

Vor dem ersten Einsatz

– Lesen Sie die Aufbauanleitung genau durch.
– Material anhand der Stückliste auf Vollständigkeit über-prüfen.
– Zelt gemäss Aufbauanleitung probeweise aufstellen.
– Je nach Einsatzort entsprechendes Zubehör wie z.B. Klappspaten, Gummihammer und Ersatzteile besorgen.

Aufbauanleitung

Breiten Sie das Zelt flach auf dem Boden aus. Steine, Äste und andere spitze Gegenstände sollten vorher entfernt werden.
Die Reißverschlüsse müssen geschlossen sein.

Setzen Sie die Gestänge A + B zusammen.

Führen Sie die farblich markierten Gestänge durch die passend markierten Tunnel am Außenzelt.

Befestigen Sie die Gestänge in die dafür vorgesehenen Ösen zuerst auf einer Seite.
Bilden Sie mit den Gestängen einen Bogen und richten das Zelt auf. Führen Sie die Stangen in die Ösen an der gegenüberliegenden Seite.

Das Zelt an den hinteren Eckpunkten mittels Erdnägeln in den Boden verankern und das Zelt nach vorne ausrichten. Die restlichen Abspannpunkte mit Erdnägeln verankern.
Verbinden Sie das Zelt und Gestänge mit den Klipsen.

Das Innenzelt ist bereits montiert.

Befestigen Sie die Abspannleinen und spannen Sie das Zelt mit Erdnägeln.
Achten Sie darauf, dass nicht zu viel Spannung auf dem Zelt ist. Sonst kann sich das Zelt den unterschiedlichen Wetter und Wind Verhältnissen nicht anpassen.

Ventilationen immer geöffnet lassen.

Demontage

– Die Demontage erfolgt grundsätzlich in umgekehrter Reihenfolge wie der Aufbau.
– Aussen- auf Innenzelt legen und so zusammenfallen, dass die Stoffbahn nicht breiter als das zusammengelegte Gestänge ist.
– Gestänge auf Stoffbahn legen und einrollen. Wichtig: Bei der Demontage muss das Zelt völlig trocken sein (Verschimmelungs- und Verrottungsgefahr)! Wird das Zelt im nassen oder feuchten Zustand demontiert, muss es schnellstmöglich an einem geeigneten Ort ausgepackt und getrocknet werden.

Pflege

Zur Säuberung des Zeltes eine weiche Bürste verwenden. Folien- oder Kunststoffteile feucht abwaschen. Achtung: Nicht in der Waschmaschine waschen, nicht chemisch reinigen!
Zelt stets an einem trockenen Ort aufbewahren.

Kondenswasser

Kondenswasser ist unvermeidlich und muss durch den Luftzug zwischen Aussen- und Innenzelt abtransportiert werden. Je feuchter und kälter das Wetter ist, desto mehr Kondenswasser bildet sich. Bei Regenwetter, feuchtem Zeltgrund, Kälte oder Windstille können sich sogar kleine Tröpfchen auf der Innenseite des Aussenzeltes bilden. Dies ist kein Zeichen für Undichtigkeit, sondern von unzureichender Belüftung. Folgende Tricks verbessern die Belüftung: alle Lüfter weit öffnen; Aussenzelt gut abspannen; Unterkante des Aussenzeltes so abspannen, dass ein möglichst grosser Spalt zum Boden offenbleibt; Eingänge etwas öffnen. Vermeiden Sie Berührungen des Innenzeltes am Aussenzelt, da es sonst vom Kondenswasser feucht wird.

Tipps

– Aufbauanleitung aufbewahren und immer im Zeltsack dabeihaben.
– Schwergängige Reissverschlüsse mit Wasser ausspülen und durch Einreiben mit Kerzenwachs oder Silikonspray wieder gängig machen.
– Abspannungen und Erdnägel periodisch kontrollieren (auf dem Campingplatz 2x täglich).
– Zelte nicht längere Zeit unbeaufsichtigt stehen lassen.
– Auf Tour Reparaturmaterial und Ersatzteile mitnehmen.

Zubehör

Bei uns finden Sie eine grosse Auswahl an Zubehör wie z.B. Spezialheringe, Ersatzgestänge, Zeltunterlagen, Liegematten, Schlafsäcke, Zeltlampen und – für ältere Zelte – Nahtdichter und Imprägniermittel.

Jay

français

Matériaux

Double-toit: polyester
Tente intérieure: polyester
Tapis de sol: Nylon

Liste des pièces

Arceaux en fibre de verre : 7,9mm/332cm/Rouge/1x
Arceaux en fibre de verre : 7,9mm/234cm/Bleu/1x
Sardines: 13 pcs
Haubans : 6 pcs

Dimensions/poids

Double-toit: longueur 260 cm, largeur 210 cm, hauteur 95/65 cm
Tente intérieure: longueur 240 cm, largeur 160 cm, hauteur 90/60 cm
Poids: env. 2,8 kg

Conseils pour votre sécurité

Les tentes sont inflammables! Prenez les précautions suivantes quand vous campez:
– N'utilisez pas de réchaud, de chauffage ou de lampe à foyer ouvert à proximité des parois de la tente.
Respectez les conseils de sécurité des fabricants de ces appareils. Tenez les enfants éloignés des appareils allumés.
– N'allumez pas de feu à proximité de la tente.
– Laissez les issues de la tente libres.

Avant la première utilisation

A vant la première utilisation

– Lisez attentivement la notice de montage.
– Vérifiez si le matériel est complet en comparant avec la liste des pièces.
– Avant la première sortie, effectuez un montage à titre d'essai.
– Prévoyez les accessoires appropriés, suivant le lieu où Vous monterez la tente, par ex.: pelle-bêche pliante, maillet de caoutchouc, pièces de rechange, etc.

Instructions de montage

Etendre le double toit sur un sol plat et dégagé de toutes pierres ou objets pointus. S'assurer que toutes les fermetures à glissière soient fermées. Assembler les arceaux A et B.

Glisser les arceaux marqués de couleur dans les fourreaux marqués du coloris correspondant.
Fixer d'un côté les extrémités es arceaux dans les oeuillets.
Dresser la tente en arc-boutant les arceaux et fixer leurs extrémités dans les oeuillets correspondants opposés.

Fixer l'arrière de la tente au sol à l'aide de sardines et tirer la tente vers l'avant jusqu'à ce qu'elle soit bien tendue. Fixer d'abord les coins à l'aide de sardines, ensuite les autres points d'arrimage.
Accrocher la tente aux arceaux.

La tente intérieure est prémontée.

Attacher les haubans aux points d'haubanage. Tendre la tente, portes fermées, par les haubans arrimés à des sardines. Eviter toutefois d'exercer trop de tension sur la tente permettant de compenser des charges éventuelles (neige, vent...)
Garder les aérations toujours ouvertes.

Démontage

– Le démontage s'effectue dans l'ordre inverse du montage.
– Posez et pliez le double-toit et la tente intérieure de telle manière qu'ils ne dépassent pas la largeur des arceaux démontés.
– Posez les arceaux démontés sur les toiles pliées pour les enrouler dedans. Important: quand vous la démontez, la tente doit être entièrement sèche (risque de pourriture ou de moisissure). Si vous devez démonter la tente quand elle est humide, vous devez le plus vite possible l'étaler à un endroit sec pour la faire sécher.

Entretien

Utilisez une brosse douce pour nettoyer l'intérieur de la tente. Nettoyez avec un chiffon humide les parties en film ou en plastique. Attention: ne lavez pas la tente au lave-linge; ne la donnez pas au nettoyage à sec! Rangez toujours votre tente dans un endroit sec et quand elle est parfaitement sèche.

Eau de condensation

L'eau de condensation est inévitable et doit être évacuée par le courant d'air entre le double-toit et la tente intérieure.
Plus le temps est humide et froid, plus il y a d'eau de condensation qui se forme. S'il pleut, qu'il fait ou qu'il n'y a pas de vent ou lorsque le sol de la tente est humide, des petites gouttelettes peuvent se former à l'intérieur du double-toit. C'est un signe d'une aération insuffisante. Petits conseils pour améliorer l'aération: bien ouvrir tous les orifices, bien tendre le double-toit, ancrer le bord inférieur du double-toit afin que l'écart au sol soit le plus grand possible. Evitez que la tente intérieure ne touche le double-toit, sans quoi l'eau de condensation l'humidifiera.

Conseils utiles

– Conservez cette notice dans le sac de tente.
– Lavez à l'eau les fermetures à glissière et passez-les dans de la cire de bougie ou utilisez un spray silicone si elles sont difficiles à ouvrir.
– Contrôlez périodiquement l'état des haubans et des piquets d'ancrage (au camping 2x par jour).
– Contrôlez régulièrement l'état de la tente.
– Munissez-vous de matériel de réparation et de remplacement.

Accessoires

Vous trouverez chez nous un grand choix d'accessoires et d'ustensiles pour le camping, par ex. des piquets pour différents types de sols, des mâts de remplacement, des nattes isolantes, des matelas, des sacs de couchage, des lampes pour tente et – pour les tentes plus anciennes – des produits d'imperméabilisation et d'étanchéité.

4905.321

Holiday Line

Jay

Jay

italiano

Materiale

Tenda esterna: poliestere
Telo interno: poliestere
Pavimento: nylon

Elementi in dotazione

ASTE IN FIBRA DI VETRO : 7,9mm/332cm/ROSSO/1x
ASTE IN FIBRA DI VETRO : 7,9mm/234cm/BLU/1x
PICCHETTI A V: 13 PEZZI
TIRANTI : 6 PEZZI

Dimensioni/peso

Tenda esterna: lunghezza 260 cm, larghezza 210 cm, altezza 95/65 cm
Tenda interna: lunghezza 240 cm, larghezza 160 cm, altezza 90/60 cm
Peso: ca 2,8 kg

Misure di sicurezza

Le tende sono facilmente infiammabili. Si raccomanda pertanto di prendere sempre le precauzioni seguenti:

- tenere lontano dalle pareti lampade, fornelli e radiatori; Rispettare le norme di sicurezza specifiche degli apparecchi e tenerli fuori dalla portata dei bambini;
- non accendere fuochi nelle vicinanze della tenda;
- non ostruire le vie d'uscita.

Collaudo prima dell'utilizzo

- Leggere attentamente le istruzioni di montaggio.
- Verificare che il kit sia completo di tutti i pezzi menzionati nella lista.
- Fare una prova di montaggio seguendo le istruzioni.
- Procurarsi l'attrezzatura specifica per il luogo di impiego (p.es. vanga pieghevole, martello di gomma e pezzi di ricambio).

Istruzioni per il montaggio

Distendere la tenda al suolo. Prima di effettuare questa operazione, si dovrebbero togliere pietre, rami e altri oggetti appuntiti. Le cerniere devono essere chiuse.

Assemblare insieme le barre A + B.

Inserire le barre contrassegnate con il colore nell'apposito passaggio posto all'esterno della tenda e indicato con il colore.

Fissare innanzitutto su un lato le barre negli appositi occhielli.

Formare con le barre un arco e sollevare la tenda. Inserire le barre negli occhielli sul lato opposto.

Ancorare al suolo i punti posteriori della tenda con picchetti e tirare la tenda verso il davanti. Ancorare gli altri punti tramite picchetti.

Usare una serie di clip per unire tenda e barre.

La tenda interna è già montata.

Fissare i tiranti e tendere la tenda con i picchetti. Fare in modo di non tendere troppo la tenda, altrimenti non può adattarsi alle diverse condizioni meteorologiche e al vento.

Lasciare sempre aperti i passaggi di ventilazioni.

Smontaggio

- Per smontare la tenda seguire le istruzioni di montaggio invertendo l'ordine delle operazioni.
- Stendere la tenda esterna su quella interna, piegandole in modo da non superare la larghezza delle aste ripiegate.
- Appoggiare le aste sul telo e arrotolarlo. Attenzione: per evitare che la tenda ammuffisca o marcisca, assicurarsi che sia perfettamente asciutta. Se è umida o bagnata, svolgerla appena possibile e stenderla ad asciugare.

Manutenzione

Per la pulizia della tenda utilizzare una spazzola morbida. Lavare con un panno umido i teli e gli elementi sintetici. Attenzione! Non lavare la tenda né in lavatrice né a secco e conservarla sempre in un ambiente asciutto.

Condensa

La condensa che inevitabilmente si produce all'interno della tenda deve essere convogliata all'esterno mediante la corrente d'aria che passa tra tenda esterna e quella interna. Umidità e freddo favoriscono la creazione di condensa. In caso di pioggia abbondante, terreno umido, temperature rigide o assenza di vento può quindi succedere che si formino gocce di acqua di condensa sul lato interno della tenda esterna: ciò non è indice di scarsa impermeabilità, ma di aerazione insufficiente. Per migliorare la circolazione dell'aria aprire completamente le prese d'aria e/o le zanzariere, tendere bene la tenda esterna e in particolare il suo bordo inferiore (in modo da distanziarlo il più possibile dal terreno) e infine aprire parzialmente le porte. Evitare che la tenda interna tocchi quella esterna e finisca per inumidirla con la condensa.

Consigli utili

- Conservare accuratamente le istruzioni di montaggio e tenerle sempre nella custodia della tenda.
- Se una cerniera non scorre più in modo ottimale, lavarla con acqua e strofinarla con la cera di una candela oppure spruzzarla con silicone.
- Controllare periodicamente tiranti e picchetti (in campeggio due volte al giorno).
- Non lasciare a lungo la tenda incustodita.
- In viaggio, portare sempre con sé i pezzi di ricambio e il materiale necessario per le riparazioni.

Accessori

Possiamo offrirvi un'ampia gamma di accessori come p. es. picchetti speciali, aste di ricambio, teli di protezione, materassini, sacchi a pelo, lampade da campeggio e, se la vostra tenda non è più nuova di zecca, sigillanti e impermeabilizzanti.

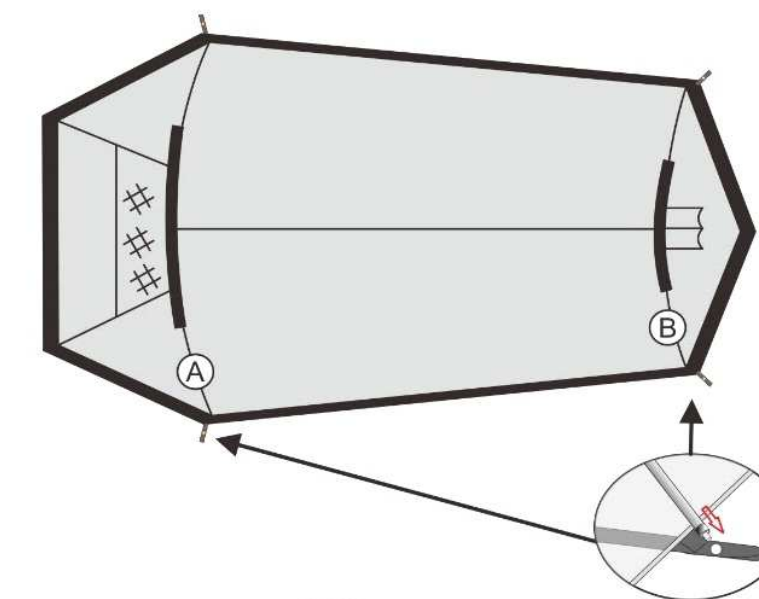
A = 1X



B = 1X



1.



2.



3.

