

Montageanleitung / Assembly Instruction Instructions de montage / Istruzioni di montaggio

Sandkasten mit abnehmbarem Dach
Art.-Nr. / Item no. 356/1

Montage des Kastens

Stecken Sie zuerst die Kastenbretter wie abgebildet ineinander. Achten Sie darauf, dass die vier vollen Bretter, die in der Mitte mit Bohrungen (1) versehen sind, sich gegenüber befinden.

Dachmontage

Schrauben Sie zunächst die mittlere Dachleiste (2) zwischen die Dachträger (3). Schieben Sie nun die beiden äußeren Dachleisten (4) in die in der Dachplane außen befindlichen Laschen und verschrauben sie dann mit den Dachträgern.

Gesamtmontage

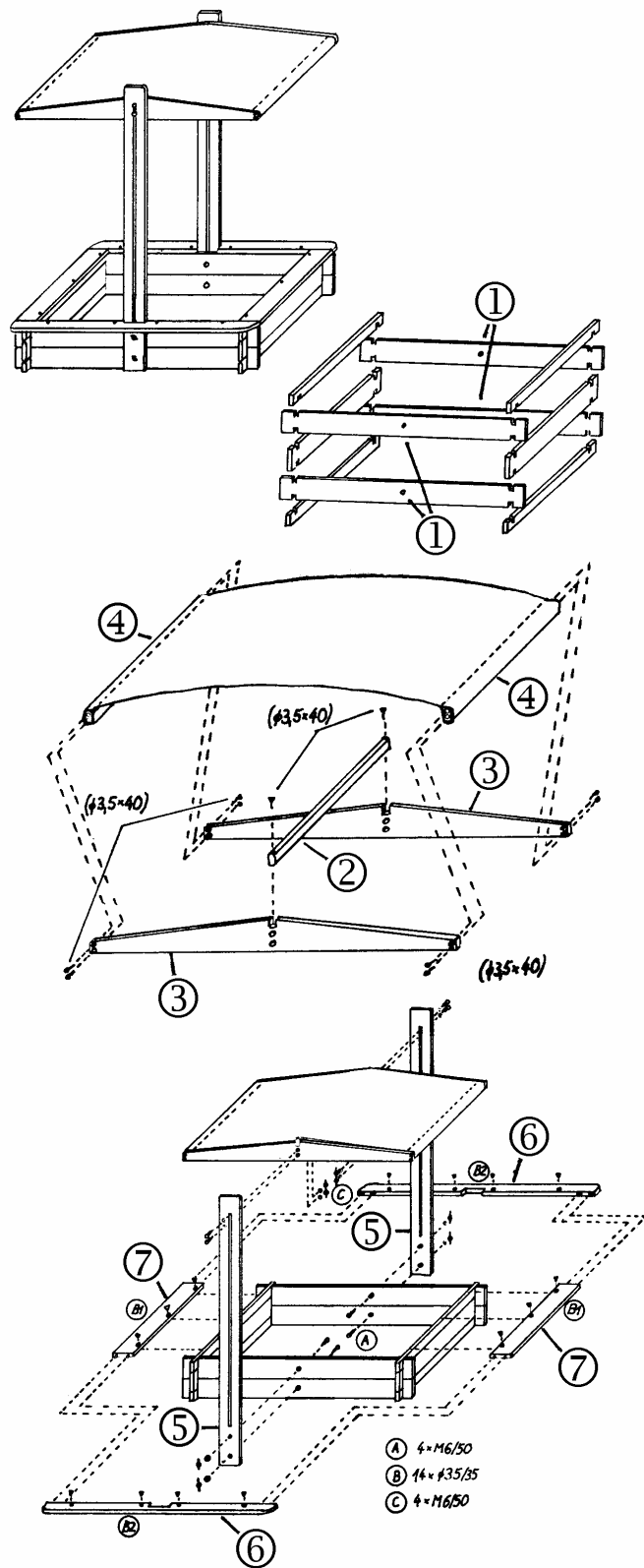
Schrauben Sie die beiden Dachstützen (5) mit Hilfe von je zwei Schloßschrauben von außen an den vormontierten Kasten. Setzen Sie jetzt die Abdeckbretter (6) mit den Aussparungen von außen gegen die Dachträger. Die verbleibenden beiden Abdeckbretter (7) werden nun mit vorsichtigen Hammerschlägen mit den Abdeckbrettern (6) verbunden. Achten Sie darauf, dass sich die Vorbohrungen der Abdeckbretter (7) innen befinden, damit sie nun mit dem Kasten verschraubt werden können. Zum Schluss wird das vormontierte Dach mit Hilfe von je zwei Schloßschrauben an die Dachstützen geschraubt.

Achtung: Bei starkem Wind sollte das Dach immer abgesenkt werden.

Dieser Sandkasten ist nur für den privaten Gebrauch gedacht und darf nicht auf öffentlichen Plätzen benutzt werden.

Holzpflege

Der Artikel ist bereits werksseitig mit einer kinderfreundlichen Holzschutzlasur (EN 71) behandelt worden. Sie können ihn daher zunächst ohne weitere Behandlung benutzen. Sie sollten den Artikel allerdings je nach Witterung 1 mal im Jahr mit einer kinderfreundlichen Holzschutzlasur (EN 71) nachstreichen.



Bei Fragen oder Anregungen:

For further questions:

Promex GmbH - Steinbrueckerstr. 2-4
D-23556 Luebeck 0451 - 88186-0

From outside Germany +49 451 88186-0



Das Holz dieses Produktes stammt aus nachhaltig bewirtschafteten Wäldern, die von einer unabhängigen Organisation in Übereinstimmung mit den strengen ökologischen, sozialen und wirtschaftlichen Standards des Forest Stewardship Council zertifiziert wurden.
FSC Trademark® 1996 Forest Stewardship Council A.C.